



**PARTS
CATALOGUE
CATALOGO
DE REPUESTOS**

(S)200FETO'12 (64EC)
L200FETO'12 (64HC)



1L64E-200S1



(S)200FETO/L200FETO
PARTS CATALOGUE
©2011 by Yamaha Motor Co., Ltd.
1st edition, October 2011
All rights reserved.
Any reprinting or unauthorized use
without the written permission of
Yamaha Motor Co., Ltd.
is expressly prohibited.
Printed in Japan.

(S)200FETO/L200FETO
CATALOGO DE REPUESTOS
©2011 por Yamaha Motor Co., Ltd.
1ª edición, octubre 2011
Todos los derechos reservados.
Toda reproducción o uso no autorizado
sin el consentimiento escrito de
Yamaha Motor Co., Ltd.
quedan expresamente prohibidos
Impreso en Japón.

FOREWORD

This Parts Catalogue is related to the parts for the model(s) on the cover page. When you are ordering replacement parts, please refer to this Parts Catalogue and quote both part numbers and part names correctly.

1. Modifications or additions which have been made after the issue of the Parts Catalogue will be announced in the Parts News.
It is advisable that you make the necessary corrections to the Parts Catalogue according to the Parts News.

2. Abbreviations

The following abbreviations are used in this Parts Catalogue.

“UR” Use specified parts number.

“UN” Use as many as needed.

“AP” Alternate Parts

“LM” Locally Made (Parts need to be ordered locally)

“F#” Frame No. (Applicable machine No.)

“O/S” Over Size

3. The number of components for assembly

- Parts, which are to be supplied in an assembly, are listed with a dot (.) in front of the part name as shown below.
- The numeral appearing to the right of each component part indicates the quantity of parts for each assembly unit.

PART NO.	DESCRIPTION	Q'TY	REMARKS
2F5-83310-60	FRONT FLASHER LIGHT ASSY	2	
115-83311-60	.BULB (6V-18W)	1	

4. Applicable colours of graphics are represented in the “REMARKS” as shown below.

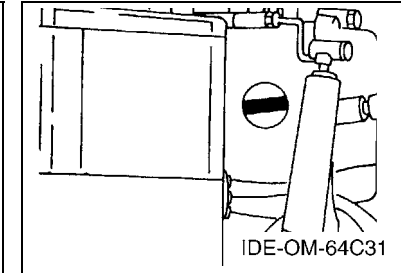
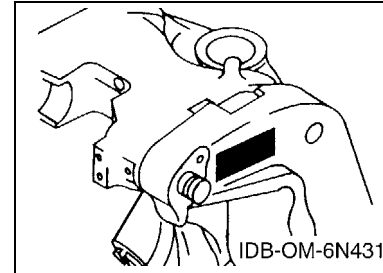
PART NO.	DESCRIPTION	Q'TY	REMARKS
2N4-24110-00-X5	FUEL TANK COMP.	2	MXR
3J1-24240-10	.GRAPHIC, FUEL TANK	1	FOR MXR

5. Note that the illustrations for reference in finding parts numbers are not to be used for assembling. When assembling, please use the applicable service manual.

6. The asterisk (*) before a reference number indicates modified items after the first edition.

7. Applicable Serial No.

Engine Serial No.



8. Applicable Engine Starting Serial No.

Model	Serial No.	Model	Serial No.
(S)200F	6G6-1046837	L200F	6K1-1009071

9. Applicable Colour Code

Abbreviation	Colour Name	Colour Code
DBN1	DARK BLUISH GRAY 1	008D

10. Quantity Column Information

Column No.	Name Of Q'ty Column	Applicable Model
1	200	200FETO
2	S200	S200FETO
3	L200	L200FETO

PROLOGO

Este catálogo de repuestos corresponde a las piezas para el o los modelos que figuran en la página de portada. Al formular el pedido de repuestos, se ruega citar este catálogo y especificar correctamente el número y el nombre de las piezas.

- Las modificaciones y agregados que se hayan realizado después de la edición de este Catálogo de Repuestos, serán anunciados en las Informaciones de Recambios. Es recomendable que se hagan las correcciones necesarias en el Catálogo de Repuestos de acuerdo con las Informaciones de Recambios.

2. Abreviaciones

En este. Catálogo de Repuestos se emplean las siguientes abreviaciones.

“UR” Usar el número de partes especificado

“UN” Usar la cantidad necesaria

“AP” Piezas sustitutivas

“LM” Fabricación local (Hay que pedir los repuestos en las cercanías)

“F#” N° de bastidor (N° aplicable a la máquina)

“O/S” Sobredimensionado

3. La cantidad de componentes para el montaje

- Los componentes, suministrados como conjunto, se describen con un punto (.) que precede al nombre del parte como se indica a continuación.
- La numeración que aparece a la derecha de cada descripción indica la cantidad de partes por cada unidad de conjunto.

CODIGO N°	DESCRIPCION	CANT.	OBSERVACIONES
2F5-83310-60	ENSAMBLAJE DE LA LUZ	2	
115-83311-60	.BOMBILLA (6V-18W)	1	

4. Los colores de los componentes se indican como sigue en la columna de “OBSERVACIONES”.

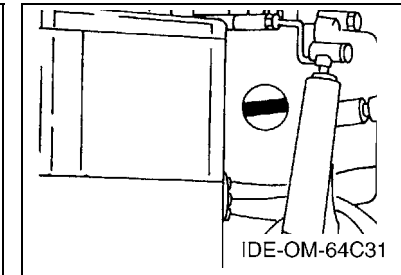
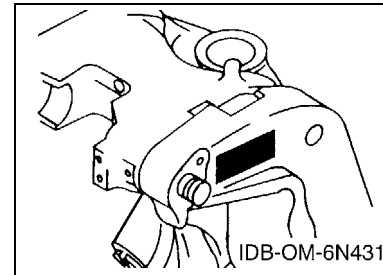
CODIGO N°	DESCRIPCION	CANT.	OBSERVACIONES
2N4-24110-00-X5	COMP. DEL TANQUE	2	MXR
3J1-24240-10	.GRAFICO, DEL TANQUE	1	PARA MXR

- Debe tenerse en cuenta que las ilustraciones sirven como guía para la búsqueda de los números de partes y no deben usarse para el montaje. Durante el montaje, se recomienda usar el manual de taller correspondiente.

- EL asterisco (*) antes del número de referencia indica los elementos modificados después de la primera edición.

7. Números de serie

N° de Serie del motor



8. Números de serie del motor

Modelo	N° de serie	Modelo	N° de serie
(S)200F	6G6-1046837	L200F	6K1-1009071

9. Códigos de color aplicables

Abreviatura	Nombre de color	Código de color
DBN1	DARK BLUISH GRAY 1	008D

10. Información para la columna de cantidades

Columna N°	Nombre de la columna de cantidades	Modelo aplicable
1	200	200FETO
2	S200	S200FETO
3	L200	L200FETO

CONTENTS

TOP COWLING	1
CYLINDER & CRANKCASE 1	2
CYLINDER & CRANKCASE 2	3
CRANKSHAFT & PISTON	5
CYLINDER & CRANKCASE 3	7
INTAKE 1	9
INTAKE 2	11
CARBURETOR	13
OIL PUMP 1	15
OIL PUMP 2	17
OIL TANK	19
FUEL 1	21
FUEL 2	23
FUEL 3	25
FUEL 4	26
GENERATOR	27
ELECTRICAL 1	29
ELECTRICAL 2	31
STARTING MOTOR	33
BOTTOM COWLING	34
CONTROL	36
BRACKET 1	39
BRACKET 2	41
POWER TRIM & TILT ASSY 1	43
POWER TRIM & TILT ASSY 2	45
UPPER CASING	47
LOWER CASING & DRIVE 1	49
LOWER CASING & DRIVE 2	53
LOWER CASING & DRIVE 3	55
LOWER CASING & DRIVE 4	59
STEERING GUIDE ATTACHMENT 1	60
STEERING GUIDE ATTACHMENT 2	61
REMOTE CONTROL BOX	62
REMOTE CONTROL ASSY 1	63
REMOTE CONTROL ASSY 2	66
METER	69
SWITCH & PANEL	70
REPAIR KIT 1	71
REPAIR KIT 2	73
REPAIR KIT 3	75

INDEX

NUMERICAL INDEX	77
-----------------------	----

CONTENIDO

SOPORTE SUPERIOR	1
CILINDRO & CARTER 1	2
CILINDRO & CARTER 2	3
CIGUENAL & PISTON	5
CILINDRO & CARTER 3	7
ADMISION 1	9
ADMISION 2	11
CARBURADOR	13
BOMBA DE ACEITE 1	15
BOMBA DE ACEITE 2	17
COMPONER Y PODER VARILLA	19
COMBUSTIBLE 1	21
COMBUSTIBLE 2	23
COMBUSTIBLE 3	25
COMBUSTIBLE 4	26
GENERADOR	27
EQUIPO ELECTRICO 1	29
EQUIPO ELECTRICO 2	31
MOTOR DE ARRANQUE	33
CUBIERTA INFERIOR	34
CONTROL	36
SOPORTE 1	39
SOPORTE 2	41
COMPONER Y PODER VARILLA 1	43
COMPONER Y PODER VARILLA 2	45
FUNDA SUPERIOR	47
IMPULSOR E INFERIOR 1	49
IMPULSOR E INFERIOR 2	53
IMPULSOR E INFERIOR 3	55
IMPULSOR E INFERIOR 4	59
ADITAMENTO GUIA DE GOBIERNO 1	60
ADITAMENTO GUIA DE GOBIERNO 2	61
CONTROL REMOTO COMPLETO	62
CONTROL REMOTO COMPL 1	63
CONTROL REMOTO COMPL 2	66
MEDIDOR	69
PANEL DE INTERRUPTOR	70
ESTUCHE REPARATION 1	71
ESTUCHE REPARATION 2	73
ESTUCHE REPARATION 3	75

INDICE

INDICE NUMERICO	77
-----------------------	----

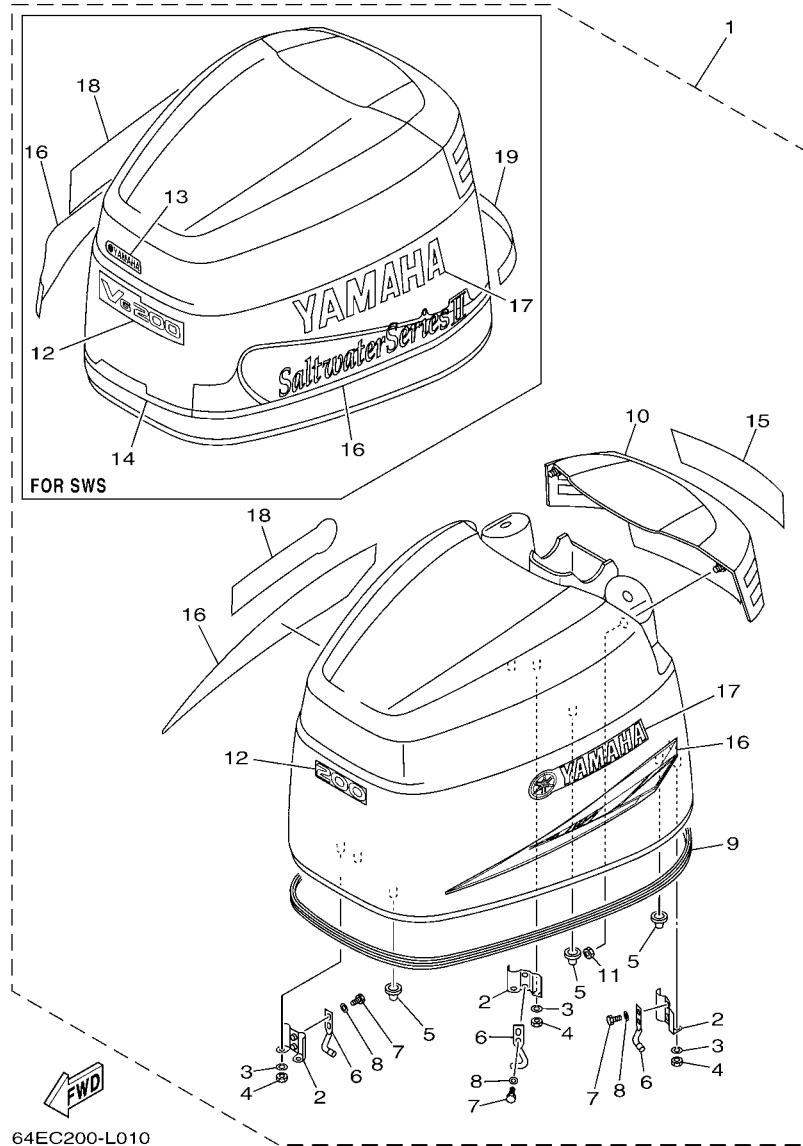
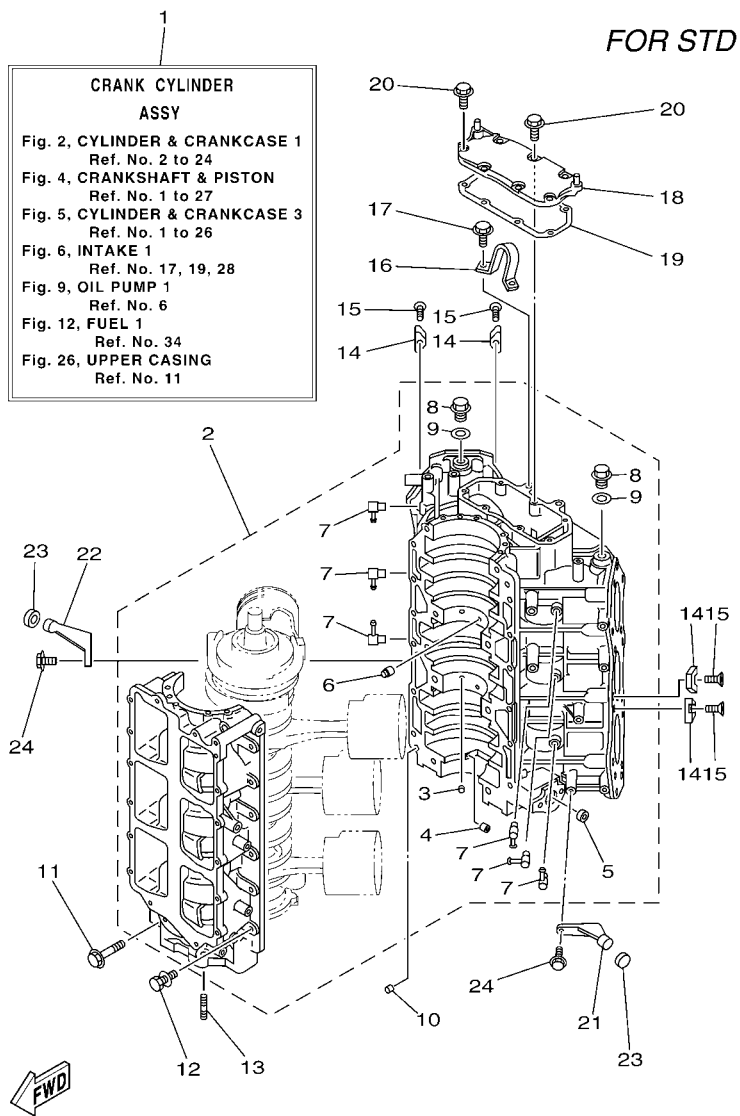


FIG. 1 TOP COWLING

SOPORTE SUPERIOR

REF. NO.	PART NO. CODIGO Nº	DESCRIPTION DESCRIPCION	200	S200	L200	REMARKS OBSERVACIONES
1	64E-42610-00	TOP COWLING ASSY SOPORTE SUPERIOR COMPL.	1			FOR STD FOR STD
	64E-42610-T0	TOP COWLING ASSY SOPORTE SUPERIOR COMPL.		1	1	FOR SWS FOR SWS
2	6R3-42647-00	.HOLDER, CLAMP BAND .MORDAZA DE ABRAZADERA	3	3	3	
3	92990-06100	.WASHER, SPRING .ARANDELA PLANA	6	6	6	
4	95380-06600	.NUT, HEXAGON .TUERCA	6	6	6	
5	64D-42662-00	.DAMPER .AMORTIGUADOR	3	3	3	
6	64D-42814-00	.HOOK, CLAMP .GANCHO GRAMPA	3	3	3	
7	97095-06012	.BOLT .PERNO	6	6	6	
8	92995-06600	.WASHER .ARANDELA	6	6	6	
9	64D-42615-00	.SEAL .SELLO	1	1	1	
10	64D-42613-00-8D	.MOLDING, AIR DUCT .MOLDURA CONDUCTO AIRE	1	1	1	
11	90179-06M24	.NUT .TUERCA	4	4	4	
12	6G6-42678-10	.GRAPHIC, REAR .CALCAMONIA TRASERA	1			FOR STD FOR STD
	64E-42677-40	.GRAPHIC, FRONT .CALCAMONIA FRONTAL		1	1	FOR SWS FOR SWS
13	64D-42677-B0	.GRAPHIC, FRONT .CALCAMONIA FRONTAL		1	1	FOR SWS FOR SWS
14	64D-42677-S0	.GRAPHIC, FRONT .CALCAMONIA FRONTAL		1	1	FOR SWS FOR SWS
15	64E-42687-30	.EMBLEM, REAR .EMBLEMA TRASERO	1			FOR STD FOR STD
	64E-42687-00	.EMBLEM, REAR .EMBLEMA TRASERO		1	1	FOR SWS FOR SWS
16	6N7-W0070-10	.GRAPHIC SET JUEGO DE EMBLEMA	1			FOR STD FOR STD
	64D-W0070-S0	.GRAPHIC SET JUEGO DE EMBLEMA		1	1	FOR SWS FOR SWS
17	688-42681-40	.MARK, COWLING .MARCA DE CUBIERTA	1			FOR STD FOR STD
	64D-42681-40	.MARK, COWLING .MARCA DE CUBIERTA		1	1	FOR SWS FOR SWS
18	688-42681-40	.MARK, COWLING .MARCA DE CUBIERTA	1			FOR STD FOR STD
	64D-42682-40	.MARK, COWLING .MARCA DE CUBIERTA		1	1	FOR SWS FOR SWS
19	64D-4267A-S0	.GRAPHIC, REAR 2 .CALCAMONIA TRASERA 2		1	1	FOR SWS FOR SWS



64EC200-L020

FIG. 2 CYLINDER & CRANKCASE 1 CILINDRO & CARTER 1

REF. NO.	PART NO. CODIGO Nº	DESCRIPTION DESCRIPCION	200	S200	L200	REMARKS OBSERVACIONES
1	64E-W0090-15-1S	CRANK CYLINDER ASSY BLOQUE MOTOR COMPLETO	1			
2	64E-15100-01	CRANKCASE ASSY CARTER COMPLETO	1			
3	624-11379-00	.VALVE, CHECK .VALVULA DE CONTROL	2			
4	90384-06002	.BUSH, BIMETAL FORMED .BUJE BIMETALICO	1			
5	90384-14011	.BUSH, BIMETAL FORMED .BUJE BIMETALICO	1			
6	663-11518-01	.LOCK, BEARING .SEGURO BALERO	2			
7	646-11370-01	.CHECK VALVE ASSY .VALVULA DE CONTROL COMPL.	6			
8	90340-14M00	.PLUG, STRAIGHT SCREW .TORNILLO, DE DRENAJE	2			
9	90430-14115	.GASKET .JUNTA	2			
10	93608-12063	PIN, DOWEL PASADOR DE CLAVIJA	2			
11	90105-10M20	BOLT, FLANGE TORNILLO	8			
12	90119-08M94	BOLT, WITH WASHER TORNILLO CON ARANDELA	12			
13	90116-08026	BOLT, STUD ESPARRAGO	2			
14	6E5-11325-00	ANODE ANODO	8			
15	98780-04015	SCREW, FLAT HEAD TORNILLO CABEZA PLANA	8			
16	67H-11119-01	HANGER, ENGINE SOPORTE DEL MOTOR	1			
17	90119-08MA3	BOLT, WITH WASHER TORNILLO CON ARANDELA	2			
18	6K7-11371-01-1S	COVER CUBIERTA 1	1			
19	6E5-11381-A2	GASKET 1 EMPAQUE 1	1			
20	90119-06MA2	BOLT, WITH WASHER TORNILLO CON ARANDELA	7			
21	6E5-42761-00-1S	STOPPER RETEN 1	1			
22	6E5-42762-00-1S	STOPPER RETEN 2	1			
23	68F-44533-01	DAMPER, UPPER MOUNT RUBBER AMORTIGUADOR SUPERIOR	2			
24	90119-06MA2	BOLT, WITH WASHER TORNILLO CON ARANDELA	4			

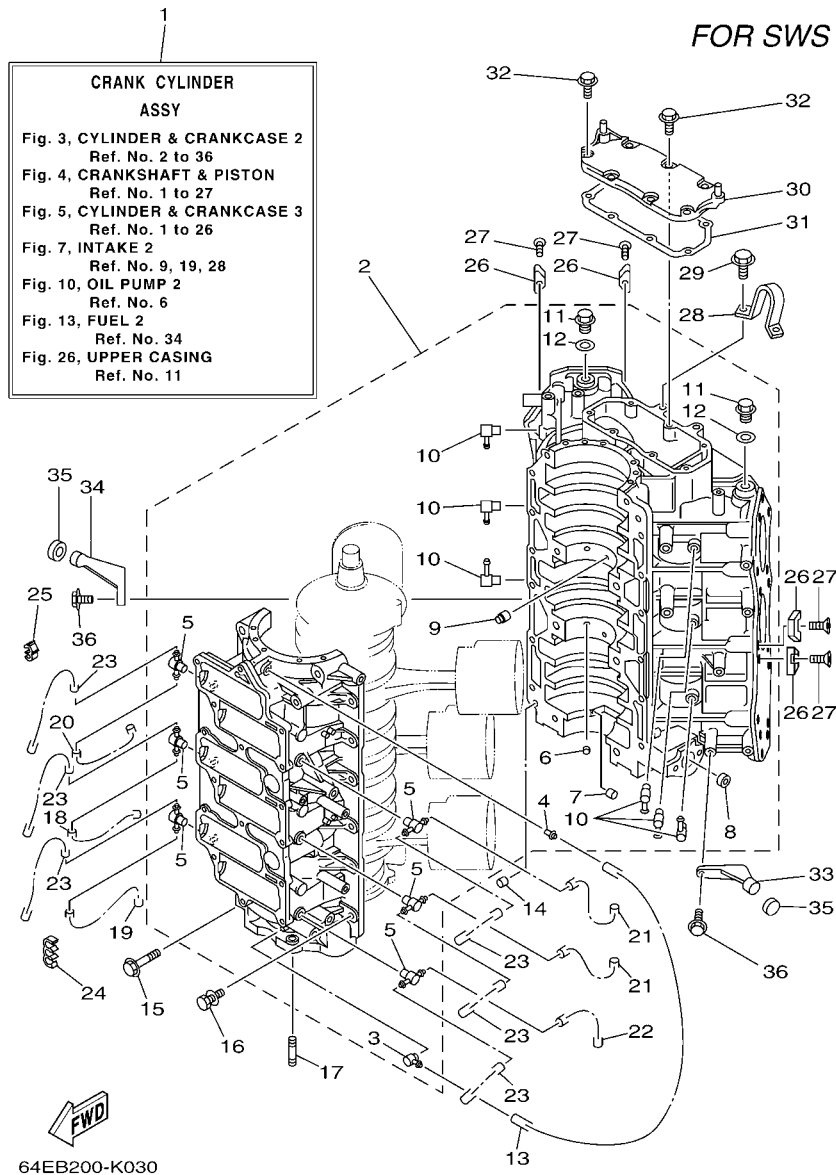


FIG. 3 CYLINDER & CRANKCASE 2 CILINDRO & CARTER 2

REF. NO.	PART NO. CODIGO Nº	DESCRIPTION DESCRIPCION	200	S200	L200	REMARKS OBSERVACIONES
1	64E-W0090-S5-1S	CRANK CYLINDER ASSY BLOQUE MOTOR COMPLETO		1	1	
2	64E-15100-S1	CRANKCASE ASSY CARTER COMPLETO		1	1	
3	6E5-11372-01	.NIPPLE, HOSE .NIPLE DE MANGUERA		1	1	
4	624-14485-00	.PIPE, JOINT .TUBO DE UNION		1	1	
5	6F6-11372-01	.NIPPLE, HOSE .NIPLE DE MANGUERA		6	6	
6	624-11379-00	.VALVE, CHECK .VALVULA DE CONTROL		2	2	
7	90384-06002	.BUSH, BIMETAL FORMED .BUJE BIMETALICO		1	1	
8	90384-14011	.BUSH, BIMETAL FORMED .BUJE BIMETALICO		1	1	
9	663-11518-01	.LOCK, BEARING .SEGURO BALERO		2	2	
10	646-11370-01	.CHECK VALVE ASSY .VALVULA DE CONTROL COMPL.		6	6	
11	90340-14M00	.PLUG, STRAIGHT SCREW .TORNILLO, DE DRENAJE		2	2	
12	90430-14115	.GASKET .JUNTA		2	2	
13	90445-07M10	HOSE (L510) TUBO (L510)		1	1	
14	93608-12063	PIN, DOWEL PASADOR DE CLAVIJA		2	2	
15	90105-10M20	BOLT, FLANGE TORNILLO		8	8	
16	90119-08M94	BOLT, WITH WASHER TORNILLO CON ARANDELA		12	12	
17	90116-08026	BOLT, STUD ESPARRAGO		2	2	
18	90445-07M11	HOSE (L610) TUBO (L610)		1	1	
19	90445-07M09	HOSE (L380) TUBO (L380)		1	1	
20	90445-07M12	HOSE (L300) TUBO (L300)		1	1	
21	90445-07M08	HOSE (L220) TUBO (L220)		2	2	
22	90445-07M90	HOSE (L390) TUBO (L390)		1	1	
23	90445-07M34	HOSE (L260) TUBO (L260)		6	6	
24	90464-07M05	CLAMP BRIDA		1	1	
25	90464-07M20	CLAMP BRIDA		1	1	
26	6E5-11325-00	ANODE ANODO		8	8	
27	98780-04015	SCREW, FLAT HEAD TORNILLO CABEZA PLANA		8	8	

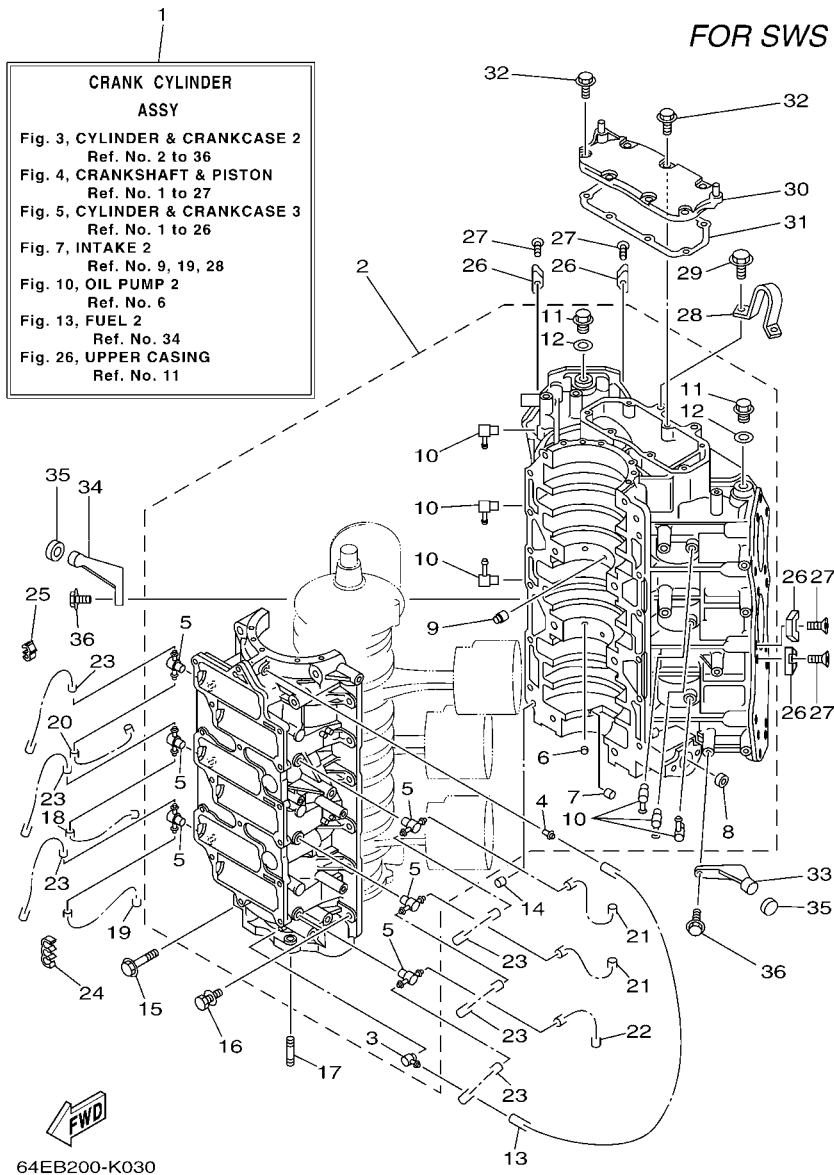
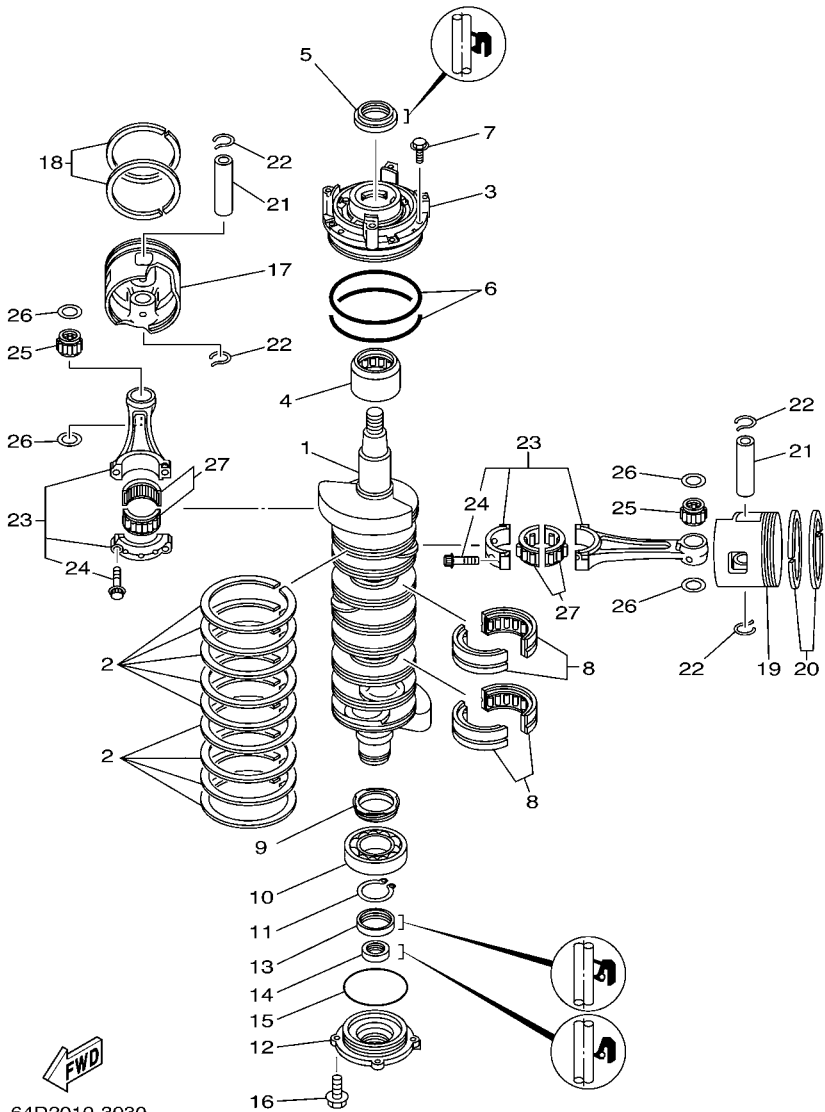


FIG. 3 CYLINDER & CRANKCASE 2 CILINDRO & CARTER 2

REF. NO.	PART NO. CODIGO Nº	DESCRIPTION DESCRIPCION	200	S200	L200	REMARKS OBSERVACIONES
28	67H-11119-01	HANGER, ENGINE SOPORTE DEL MOTOR		1	1	
29	90119-08MA3	BOLT, WITH WASHER TORNILLO CON ARANDELA		2	2	
30	6K7-11371-01-1S	COVER CUBIERTA 1		1	1	
31	6E5-11381-A2	GASKET 1 EMPAQUE 1		1	1	
32	90119-06MA2	BOLT, WITH WASHER TORNILLO CON ARANDELA		7	7	
33	6E5-42761-00-1S	STOPPER RETEN 1		1	1	
34	6E5-42762-00-1S	STOPPER RETEN 2		1	1	
35	68F-44533-01	DAMPER, UPPER MOUNT RUBBER AMORTIGUADOR SUPERIOR		2	2	
36	90119-06MA2	BOLT, WITH WASHER TORNILLO CON ARANDELA		4	4	

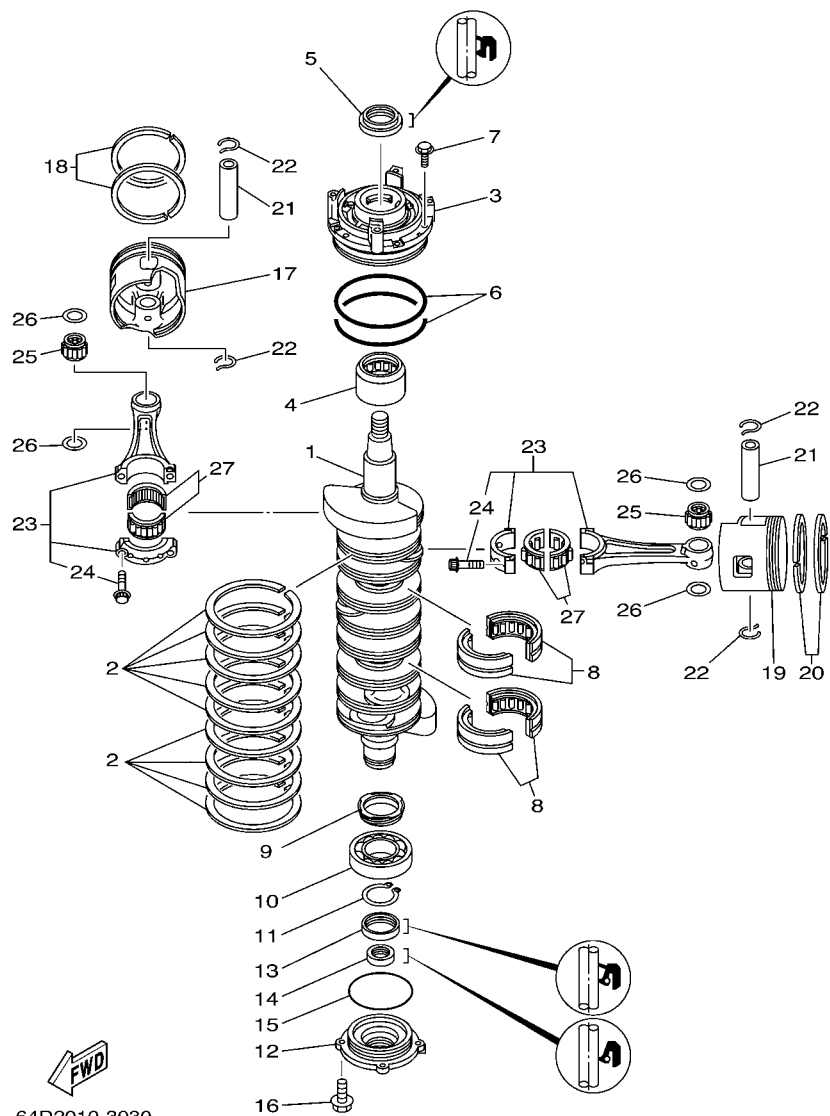


64D2010-3030

FIG. 4 CRANKSHAFT & PISTON

CIGUENAL & PISTON

REF. NO.	PART NO. CODIGO Nº	DESCRIPTION DESCRIPCION	200	S200	L200	REMARKS OBSERVACIONES
1	6G5-11411-02	CRANKSHAFT CIGUENAL	1	1	1	
2	6E5-11447-00	SEAL, CRANK SELLO MANIVELA	9	9	9	
3	6R3-15163-00-1S	HOUSING, BEARING 1 CAJA DE COJINETE 1	1	1	1	
4	93311-940U3	BEARING COJINETE DE RODILLOS	1	1	1	
5	93102-40M14	OIL SEAL SELLO ACEITE	1	1	1	
6	93211-04001	O-RING ANILLO O	2	2	2	
7	90119-06MA2	BOLT, WITH WASHER TORNILLO CON ARANDELA	3	3	3	
8	93310-954U1	BEARING COJINETE DE RODILLOS	2	2	2	
9	6R3-11536-00	GEAR, DRIVE ENGRANAJE TRACCION	1	1	1	
10	93306-208U0	BEARING COJINETE	1	1	1	
11	93410-40M03	CIRCLIP SEGURO	1	1	1	
12	6G5-15359-00-94	HOUSING, OIL SEAL CAJA DE SELLO DE ACEITE	1	1	1	
13	93102-35M13	OIL SEAL SELLO ACEITE	1	1	1	
14	93101-22M15	OIL SEAL SELLO ACEITE	1	1	1	
15	93210-74M35	O-RING ANILLO O	1	1	1	
16	90119-06MA2	BOLT, WITH WASHER TORNILLO CON ARANDELA	4	4	4	
17	64D-11631-02-90	PISTON (STD) PISTON (NORMA)	3	3	3	
	64D-11635-02	PISTON (0.25MM O/S) PISTON (0.25MM O/S)	3	3	3	AP
	64D-11636-02	PISTON (0.50MM O/S) PISTON (0.50MM O/S)	3	3	3	AP
	64D-11603-02	PISTON RING SET (STD) JUEGO DE ANILLOS (NORMA)	3	3	3	AP
	64D-11604-02	PISTON RING SET (0.25MM O/S) JUEGO DE ANILLOS (0.25MM O/S)	3	3	3	AP
	64D-11605-02	PISTON RING SET (0.50MM O/S) JUEGO DE ANILLOS (0.50MM O/S)	3	3	3	AP
19	64D-11642-02-90	PISTON 2 (STD) PISTON 2 (NORMA)	3	3	3	
	64D-11645-02	PISTON 2 (0.25MM O/S) PISTON 2 (0.25MM O/S)	3	3	3	AP
	64D-11646-02	PISTON 2 (0.50MM O/S) PISTON 2 (0.50MM O/S)	3	3	3	AP
20	64D-11603-02	PISTON RING SET (STD) JUEGO DE ANILLOS (NORMA)	3	3	3	
	64D-11604-02	PISTON RING SET (0.25MM O/S) JUEGO DE ANILLOS (0.25MM O/S)	3	3	3	AP

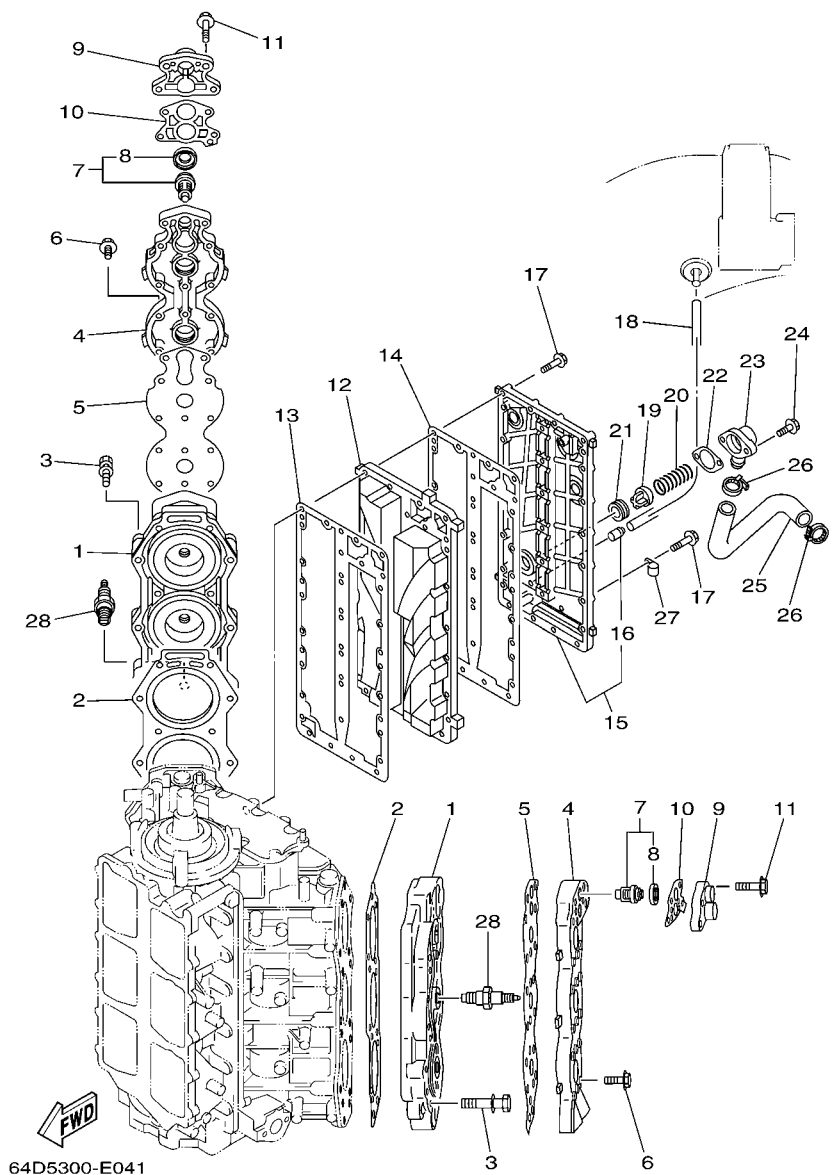


64D2010-3030

FIG. 4 CRANKSHAFT & PISTON

CIGUENAL & PISTON

REF. NO.	PART NO. CODIGO Nº	DESCRIPTION DESCRIPCION				REMARKS OBSERVACIONES
			200	S200	L200	
20	64D-11605-02	PISTON RING SET (0.50MM O/S) JUEGO DE ANILLOS (0.50MM O/S)	3	3	3	AP AP
21	6R5-11633-10	PIN, PISTON PASADOR, PISTON	6	6	6	
22	6R5-11634-10	CLIP, PISTON PIN PRESILLA, BULON DE PISTON	12	12	12	
23	6R5-11650-10	CONNECTING ROD ASSY BIELA COMPLETA	6	6	6	
24	90109-08022	.BOLT .PERNO	2	2	2	
25	93310-32337	BEARING COJINETE DE RODILLOS	6	6	6	
26	90201-23M01	WASHER, PLATE ARANDELA PLANA	12	12	12	
27	93310-836V2	BEARING COJINETE DE RODILLOS	6	6	6	



64D5300-E041

FIG. 5 CYLINDER & CRANKCASE 3 CILINDRO & CARTER 3

REF. NO.	PART NO. CODIGO Nº	DESCRIPTION DESCRIPCION	200	S200	L200	REMARKS OBSERVACIONES
1	64E-11111-00-1S	HEAD, CYLINDER 1 CULATA CILINDRO 1	2	2	2	
2	6G5-11181-A3	GASKET, CYLINDER HEAD 1 JUNTA, DE CULATA 1	2	2	2	
3	90119-08MA8	BOLT, WITH WASHER TORNILLO CON ARANDELA	28	28	28	
4	6G5-11191-00-1S	COVER, CYLINDER HEAD 1 TAPA CULATA DE CILINDRO 1	2	2	2	
5	6G5-11193-A2	GASKET, HEAD COVER 1 EMPAQUE	2	2	2	
6	90119-06MA4	BOLT, WITH WASHER TORNILLO CON ARANDELA	36	36	36	
7	6E5-12411-30	THERMOSTAT TERMOSTAT	2	2	2	
8	688-12412-00	.SEAL, THERMOSTAT .SELLO TERMOSTATO	1	1	1	
9	688-12413-00-1S	COVER, THERMOSTAT CUBIERTA TERMOSTATO	2	2	2	
10	688-12414-A1	GASKET, COVER EMPAQUE	2	2	2	
11	90119-06MA6	BOLT, WITH WASHER TORNILLO CON ARANDELA	8	8	8	
12	64D-41111-00-1S	INNER COVER, EXHAUST CUBIERTA INTERIOR DE ESCAPE	1	1	1	
13	6G5-41112-A1	GASKET, EXHAUST INNER COVER EMPAQUE	1	1	1	
14	6G5-41114-A0	GASKET, EXHAUST OUTER COVER EMPAQUE	1	1	1	
15	6R3-41113-00-1S	OUTER COVER, EXHAUST CUBOERTA EXTERIOR DE ESCAPE	1	1	1	
16	650-24378-00	.PIPE, JOINT 4 .TUBO DE UNION 3	1	1	1	
17	90119-06MA5	BOLT, WITH WASHER TORNILLO CON ARANDELA	29	29	29	
18	90445-09097	HOSE (L250) TUBO (L250)	1	1	1	
19	60H-12416-00	VALVE, PRESSURE CONTROL VALVULA DE CONTROL DE PRESION	1	1	1	
20	90501-16M11	SPRING, COMPRESSION RESORTE DE COMPRESION	1	1	1	
21	90480-20M05	GROMMET TAPON	1	1	1	
22	6G5-11382-A1	GASKET 2 EMPAQUE 2	1	1	1	
23	6G5-11372-00-1S	COVER, BYPASS 2 CUBIERTA	1	1	1	
24	97595-06420	BOLT, WITH WASHER PERNO CON ARANDELA	2	2	2	
25	6G5-12576-00	HOSE 1 MANGUERA 1	1	1	1	
26	90465-13M18	CLAMP BRIDA	2	2	2	
27	90465-06M86	CLAMP BRIDA	2	2	2	

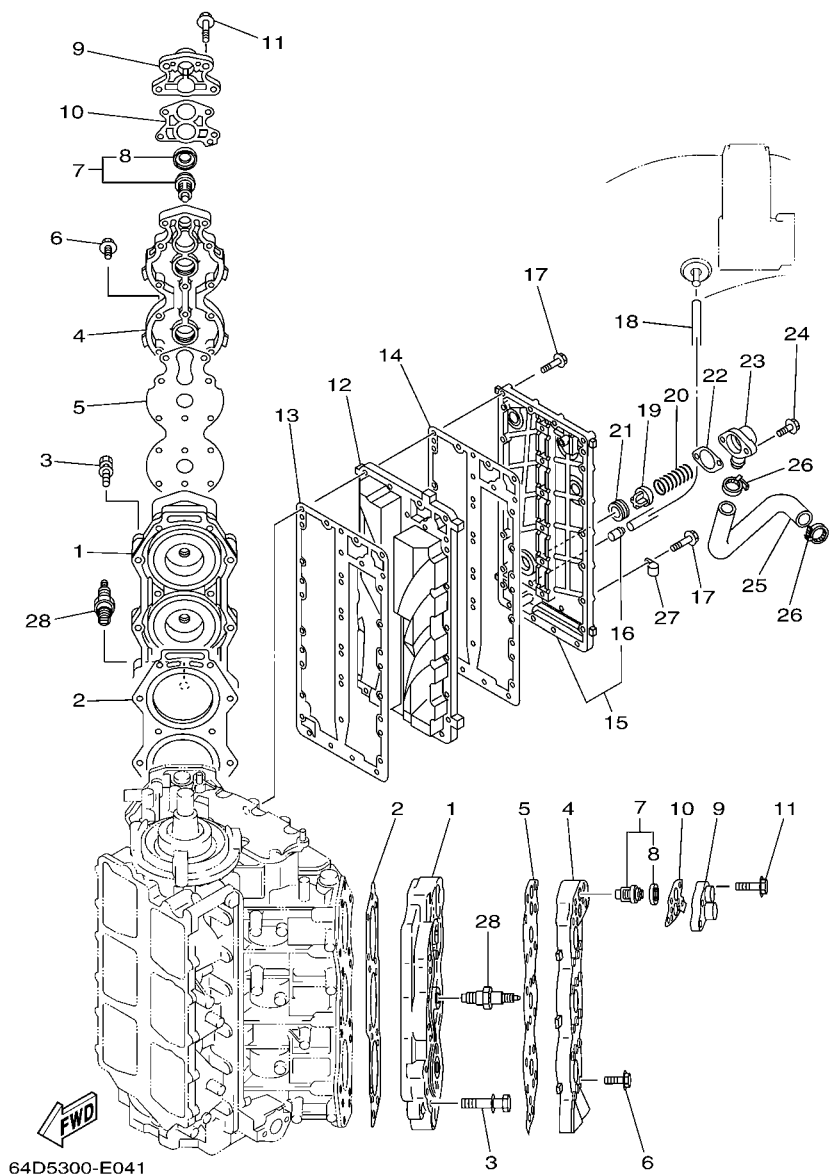


FIG. 5 CYLINDER & CRANKCASE 3 CILINDRO & CARTER 3

REF. NO.	PART NO. CODIGO Nº	DESCRIPTION DESCRIPCION	200	S200	L200	REMARKS OBSERVACIONES
28	94702-00247	PLUG, SPARK (NGK BR8HS-10) BUJIA (NGK BR8HS-10)	6	6	6	

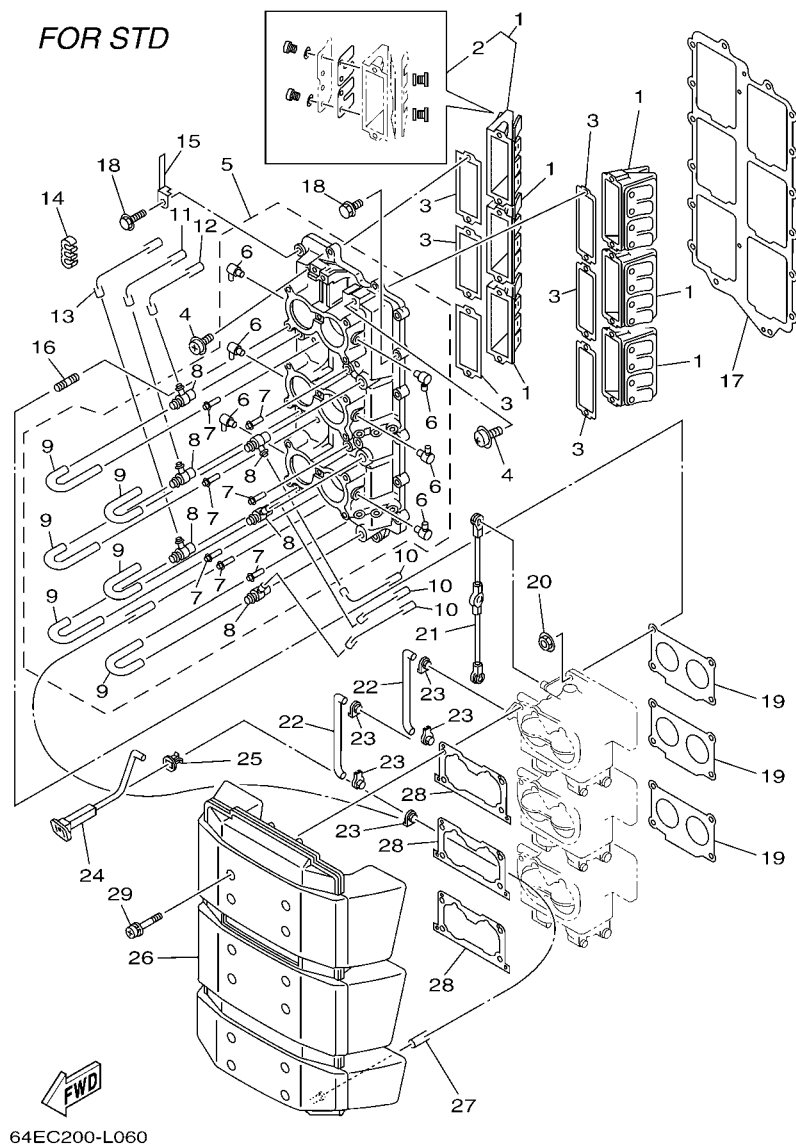


FIG. 6 INTAKE 1

ADMISION 1

REF. NO.	PART NO. CODIGO Nº	DESCRIPTION DESCRIPCION	200	S200	L200	REMARKS OBSERVACIONES
1	6E5-13610-00	REED VALVE ASSY VALVULA DE LAMINAS COMPLETA	6			
2	6E5-W0004-00	.REED SET .JUEGO DE VALVULAS DE LENGUETA	1			
3	6E5-13621-A1	GASKET, VALVE SEAT JUNTA, DE VALV.DE EMPAQUE	6			
4	97980-05216	SCREW, WITH WASHER TORNILLO, CON ARANDELA	12			
5	6G5-13641-11-1S	MANIFOLD, INTAKE 1 CONECTOR DE ADMISION 1	1			
6	6E5-13552-01	.NOZZLE .BOQUILLA	6			
7	624-14485-00	.PIPE, JOINT .TUBO DE UNION	7			
8	6E5-11370-01	.CHECK VALVE ASSY .VALVULA DE CONTROL COMPL.	6			
9	90445-07M28	.HOSE (L70) .TUBO (L70)	6			
10	90445-07M45	HOSE (L340) TUBO (L340)	3			
11	90445-07M46	HOSE (L360) TUBO (L360)	1			
12	90445-07M09	HOSE (L380) TUBO (L380)	1			
13	90445-07M59	HOSE (L410) TUBO (L410)	1			
14	90464-07M05	CLAMP BRIDA	2			
15	90465-10M91	CLAMP BRIDA	2			
16	90116-06M30	BOLT, STUD ESPARRAGO	12			
17	6G5-13645-A2	GASKET, MANIFOLD 1 EMPAQUE	1			
18	90119-06MA3	BOLT, WITH WASHER TORNILLO CON ARANDELA	16			
19	6E5-14198-A2	GASKET EMPAQUE	3			
20	90179-06M28	NUT TUERCA	12			
21	6G5-41217-01	ROD, ACCEL. LEVER VARILLA PALANCA ACCELERADOR	1			
22	6E5-41256-01	ROD, CHOKE 1 VARILLA DE AHOGADOR	2			
23	661-41262-02	JOINT, CHOKE LEVER CONECTOR DE AHOGADOR	5			
24	6R3-41271-01	KNOB, CHOKE PERILLA AHOGADOR	1			
25	689-41273-00	GROMMET TAPON PROTECTOR	1			
26	6R3-14440-02	SILENCER ASSY, INTAKE SILENCIADOR COMPL DE ADMISION	1			
27	90445-07MA3	HOSE (L200) TUBO (L200)	1			

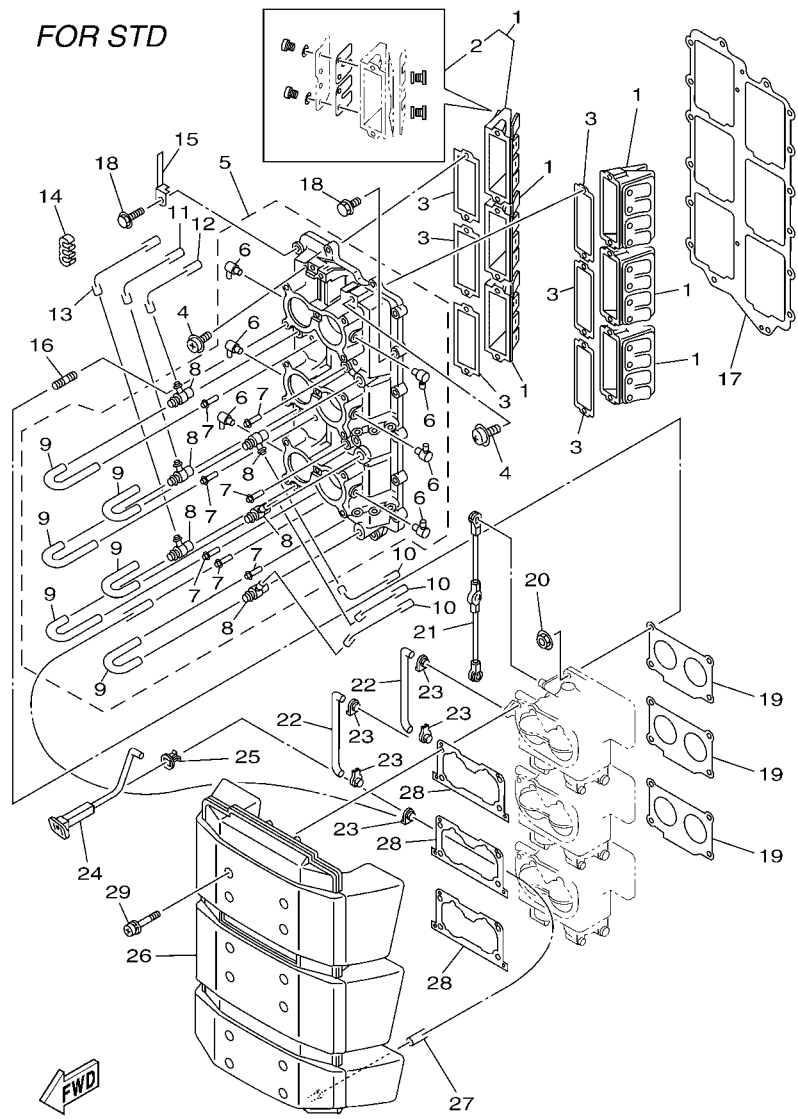


FIG. 6 INTAKE 1

ADMISION 1

REF. NO.	PART NO. CODIGO Nº	DESCRIPTION DESCRIPCION	200	S200	L200	REMARKS OBSERVACIONES
28	6K7-14483-00	GASKET EMPAQUE	3			
29	90159-06M14	SCREW, WITH WASHER TORNILLO CON VALONA	12			

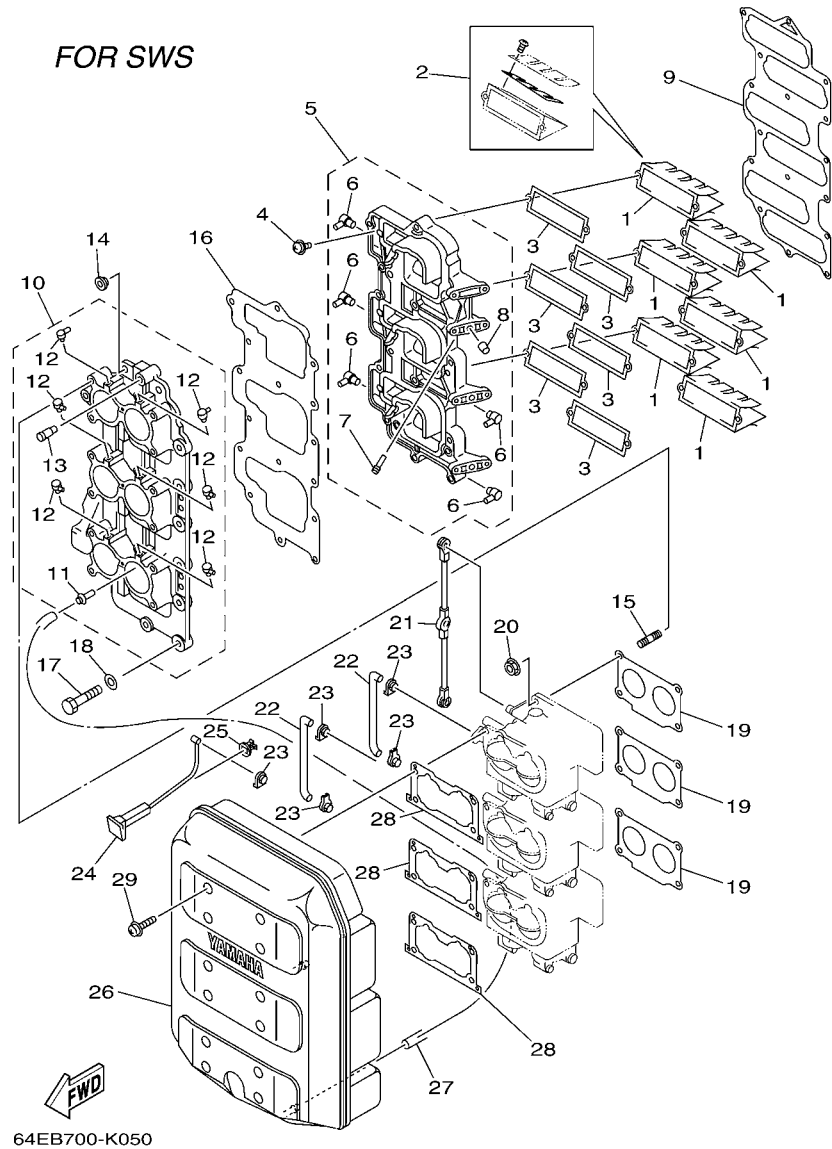
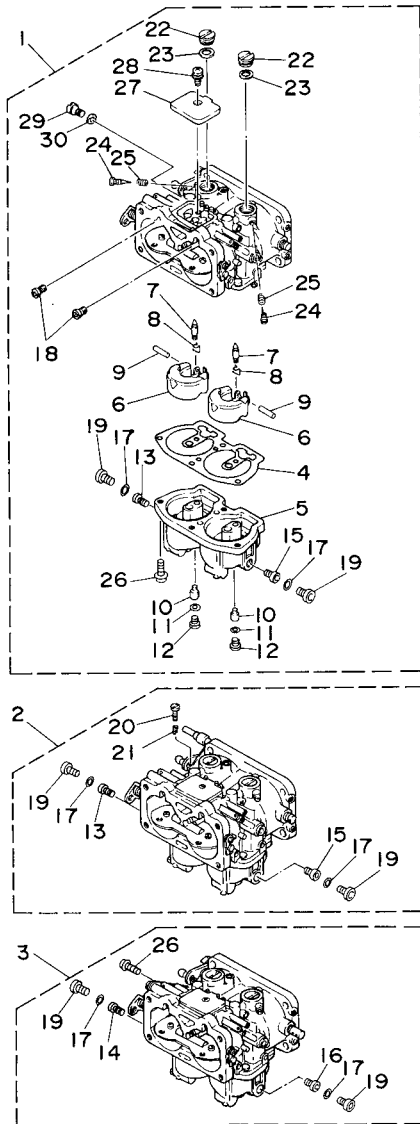


FIG. 7 INTAKE 2

ADMISION 2

REF. NO.	PART NO. CODIGO N°	DESCRIPTION DESCRIPCION	200	S200	L200	REMARKS OBSERVACIONES
1	6K7-13610-00	REED VALVE ASSY VALVULA DE LAMINAS COMPLETA		6	6	
2	6E5-W0004-00	.REED SET .JUEGO DE VALVULAS DE LENGUETA		1	1	
3	6K7-13621-A1	GASKET, VALVE SEAT JUNTA, DE VALV.DE EMPAQUE		6	6	
4	97980-05216	SCREW, WITH WASHER TORNILLO, CON ARANDELA		12	12	
5	64E-13624-00-1S	PLATE, REED VALVE PLACA DE VALVULA DE LAMINAS		1	1	
6	688-11372-01	.NIPPLE, HOSE .NIPLE DE MANGUERA		5	5	
7	6R5-14485-00	.PIPE, JOINT .TUBO DE UNION		1	1	
8	90336-08M06	.PLUG, TAPER .TAPON AHUSADO		1	1	
9	6K7-13646-A2	GASKET, MANIFOLD 2 EMPAQ. DE MULTIPLE 2		1	1	
10	64E-13641-00-1S	MANIFOLD, INTAKE 1 CONECTOR DE ADMISION 1		1	1	
11	624-14485-00	.PIPE, JOINT .TUBO DE UNION		1	1	
12	6E5-13552-01	.NOZZLE .BOQUILLA		6	6	
13	6K7-81338-01	.CLAMP, LEAD .GRAMPA DE CONDUCTOR		1	1	
14	90480-10M28	GROMMET TAPON		6	6	
15	90116-06M30	BOLT, STUD ESPARRAGO		12	12	
16	64E-13645-A0	GASKET, MANIFOLD 1 EMPAQUE		1	1	
17	97013-06050	BOLT PERNO		16	16	
18	92903-06600	WASHER, PLATE RONDANA SENCILLA		16	16	
19	6E5-14198-A2	GASKET EMPAQUE		3	3	
20	90179-06M28	NUT TUERCA		12	12	
21	6G5-41217-01	ROD, ACCEL. LEVER VARILLA PALANCA ACCELERADOR		1	1	
22	6E5-41256-01	ROD, CHOKE 1 VARILLA DE AHOGADOR		2	2	
23	661-41262-02	JOINT, CHOKE LEVER CONECTOR DE AHOGADOR		5	5	
24	61H-41271-11	KNOB, CHOKE PERILLA AHOGADOR		1	1	
25	689-41273-00	GROMMET TAPON PROTECTOR		1	1	
26	64D-14440-00	SILENCER ASSY, INTAKE SILENCIADOR COMPL DE ADMISION		1	1	
27	90445-07MA3	HOSE (L200) TUBO (L200)		1	1	



FWD
64EC200-L080

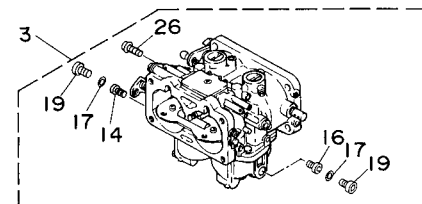
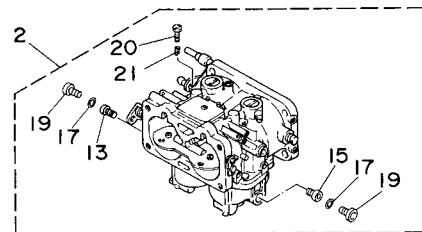
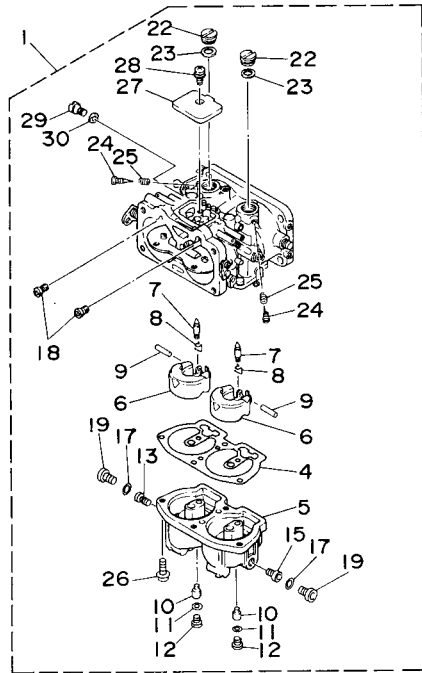
FIG. 8 CARBURETOR

CARBURADOR

REF. NO.	PART NO. CODIGO Nº	DESCRIPTION DESCRIPCION	200	S200	L200	REMARKS OBSERVACIONES
1	64E-14301-03	CARBURETOR ASSY 1 CARBURADOR COMPLETO 1	1			FOR STD FOR STD
	64E-14301-S2	CARBURETOR ASSY 1 CARBURADOR COMPLETO 1		1	1	FOR SWS FOR SWS
2	64E-14302-03	CARBURETOR ASSY 2 CARBURADOR COMPLETO 2	1			FOR STD FOR STD
	64E-14302-S2	CARBURETOR ASSY 2 CARBURADOR COMPLETO 2		1	1	FOR SWS FOR SWS
3	64E-14303-03	CARBURETOR ASSY 3 CARBURADOR COMPLETO 3	1			FOR STD FOR STD
	64E-14303-S2	CARBURETOR ASSY 3 CARBURADOR COMPLETO 3		1	1	FOR SWS FOR SWS
4	64D-14384-01	.GASKET, FLOAT CHAMBER .EMPAQUE DE CAMARA DE BOIA	3	3	3	
5	64D-14381-00	.BODY, FLOAT CHAMBER .CUERPO DE CAMARA DE BOIA	3			FOR STD FOR STD
	64D-14381-10	.BODY, FLOAT CHAMBER .CUERPO DE CAMARA DE BOIA		3	3	FOR SWS FOR SWS
6	6E5-14385-02	.FLOAT .BOIA	6	6	6	
7	6E5-14546-00	.VALVE, NEEDLE .VALVULA DE AGUJA	6	6	6	
8	6E5-14159-00	.CLIP .PRESILLA	6	6	6	
9	6E5-14386-02	.PIN, FLOAT .PASADOR DE BOIA	6	6	6	
10	64D-1492F-42	.JET, AIR SLOW (#84) .ESPREA (#84)	6	6	6	
11	61U-14959-00	.GASKET .EMPAQUE	6	6	6	
12	64D-14394-00	.VALVE, DRAIN .VALVULA DE DRENAJE	6	6	6	
13	64D-1492E-75	.JET, MAIN (#150) .INYEKTOR PRINCIPAL (#150)	2			FOR STD-#1,2 FOR STD-#1,2
	64D-1492E-73	.JET, MAIN (#146) .INYEKTOR PRINCIPAL (#146)		6	6	FOR SWS FOR SWS
14	64D-1492E-76	.JET, MAIN (#152) .INYEKTOR PRINCIPAL (#152)	1			FOR STD-#3 FOR STD-#3
15	64D-1492E-77	.JET, MAIN (#154) .INYEKTOR PRINCIPAL (#154)	2			FOR STD-#1,2 FOR STD-#1,2
16	64D-1492E-79	.JET, MAIN (#158) .INYEKTOR PRINCIPAL (#158)	1			FOR STD-#3 FOR STD-#3
17	6E5-14398-01	.GASKET .EMPAQUE	6	6	6	
18	61A-1492H-12	.JET, SLOW AIR BLEED (#60) .ESPREA AIRE (#60)	6	6	6	
19	61A-14383-01	.SCREW, DRAIN .TORNILLO DE DRENAJE	6	6	6	
20	6E5-14321-00	.SCREW, THROTTLE .TORNILLO DE OBTURADOR	1	1	1	#2 #2
21	6J8-14334-00	.SPRING, THROTTLE .RESORTE DE AJUSTADOR DE AIRE	1	1	1	#2 #2
22	6E5-14328-01	.PLUG .TORNILLO TOPE DE PILOTO	6	6	6	

FIG. 8 CARBURETOR

CARBURADOR



64EC200-L080

REF. NO.	PART NO. CODIGO N°	DESCRIPTION DESCRIPCION	200	S200	L200		REMARKS OBSERVACIONES
23	6E5-14979-00	.GASKET .EMPAQUE DE ARRANQUE	6	6	6		
24	6E5-14323-03	.SCREW, AIR ADJUSTING .TORNILLO DE AJUSTE DE AIRE	6	6	6		
25	6E5-14223-00	.SPRING, AIR ADJUSTING .RESORTE, AJUSTE DE AIRE	6	6	6		
26	97980-05116	.SCREW, WITH WASHER .TORNILLO, CON ARANDELA	13	13	13		
27	6E5-14527-01	.PLATE .PLACA	3	3	3		
28	97980-05110	.SCREW, WITH WASHER .TORNILLO, CON ARANDELA	3	3	3		
29	6E5-14324-00	.SCREW, FLAT HEAD .TORNILLO CABEZA PLANA	3	3	3		
30	6J8-14959-00	.GASKET .EMPAQUE	3	3	3		

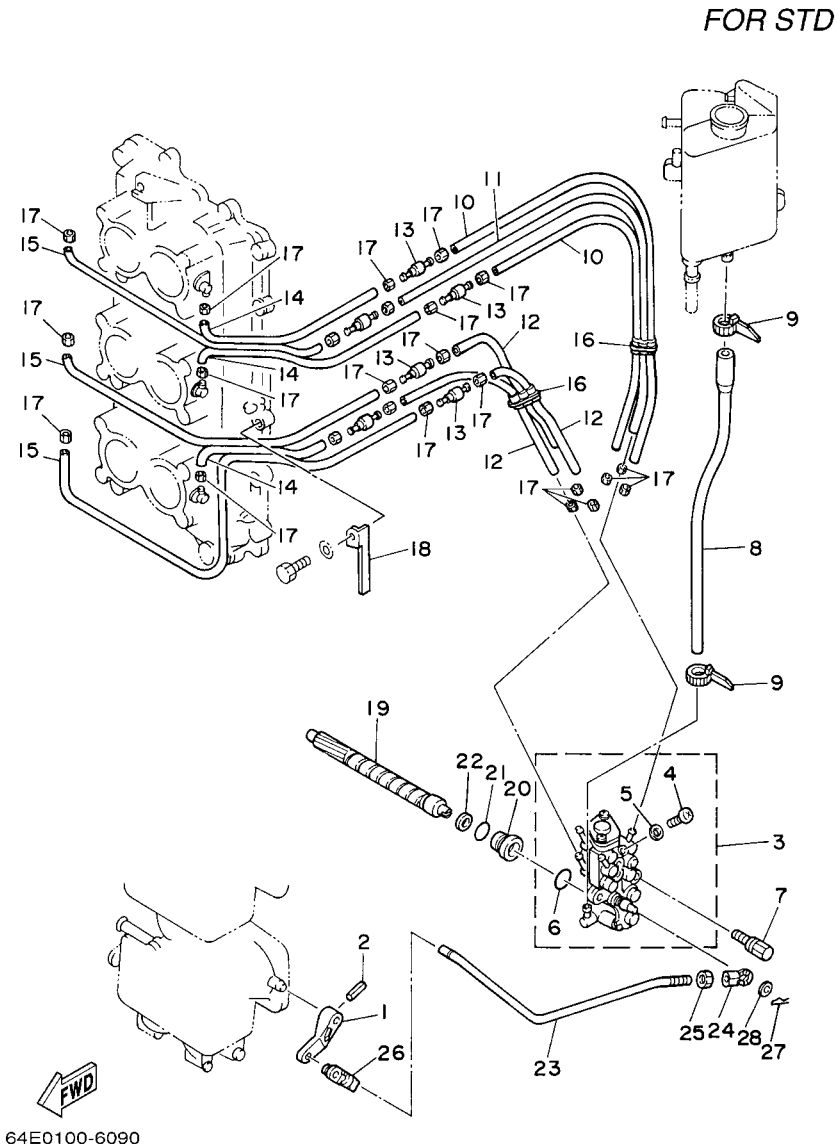


FIG. 9 OIL PUMP 1

BOMBA DE ACEITE 1

REF. NO.	PART NO. CODIGO Nº	DESCRIPTION DESCRIPCION	200	S200	L200	REMARKS OBSERVACIONES
1	6E5-14276-01	LEVER PALANCA	1			
2	91690-30016	PIN, SPRING PASADOR DE RESORTE	1			
3	6R5-13200-12	OIL INJECTION PUMP ASSY BOMBA DE ACEITE COMPLETA	1			
4	6R3-13471-00	.PLUG, DRAIN .TAPON DE LLAVE DE VACIADO	1			
5	6L2-13475-00	.GASKET .EMPAQUE	1			
6	93210-19M82	.O-RING .ANILLO O	1			
7	90109-06M40	BOLT PERNO	2			
8	6R3-13416-00	PIPE, OIL 1 TUBO DE ACEITE 1	1			
9	90465-11M10	CLAMP BRIDA	2			
10	90445-07M72	HOSE (L250) TUBO (L250)	2			
11	90445-07M89	HOSE (L310) TUBO (L310)	1			
12	90445-07M83	HOSE (L150) TUBO (L150)	3			
13	6R3-13183-10	VALVE, CHECK VALVULA DE RETENTION	6			
14	90445-07M87	HOSE (L110) TUBO (L110)	3			
15	90445-07M96	HOSE (L310) TUBO (L310)	3			
16	90464-07M05	CLAMP BRIDA	2			
17	90468-07M02	CLIP PRESILLA	24			
18	90465-10M91	CLAMP BRIDA	2			
19	6R3-11537-00	GEAR, DRIVEN ENGRANAJE TRACCION	1			
20	6R3-13117-00	COLLAR, DISTANCE COLLAR, DISTANCIA	1			
21	93210-13M04	O-RING ANILLO O	1			
22	90202-08M44	WASHER, PLATE ARANDELA DE PLANA	1			
23	6R3-41241-00	ROD, LINK VARILLA	1			
24	6H1-41237-00	JOINT, LINK CONECTOR	1			
25	95380-05600	NUT TUERCA	1			
26	6R5-41237-00	JOINT, LINK CONECTOR	1			
27	90468-05M03	CLIP PRESILLA	1			

FOR STD

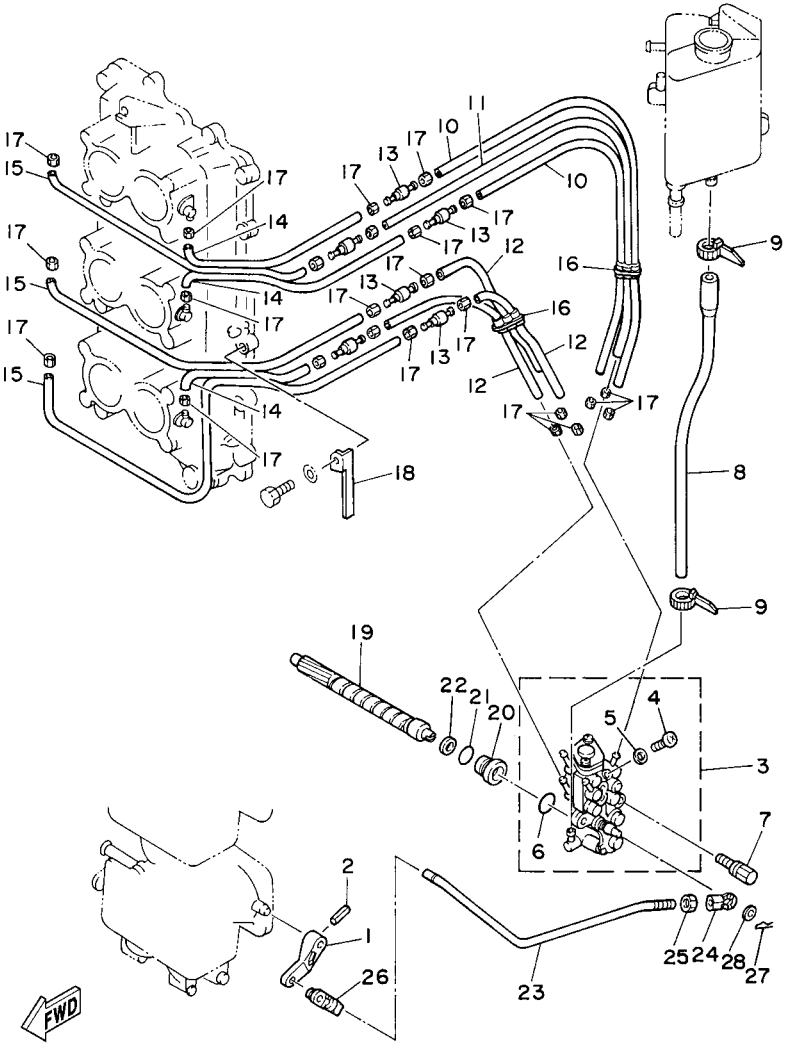


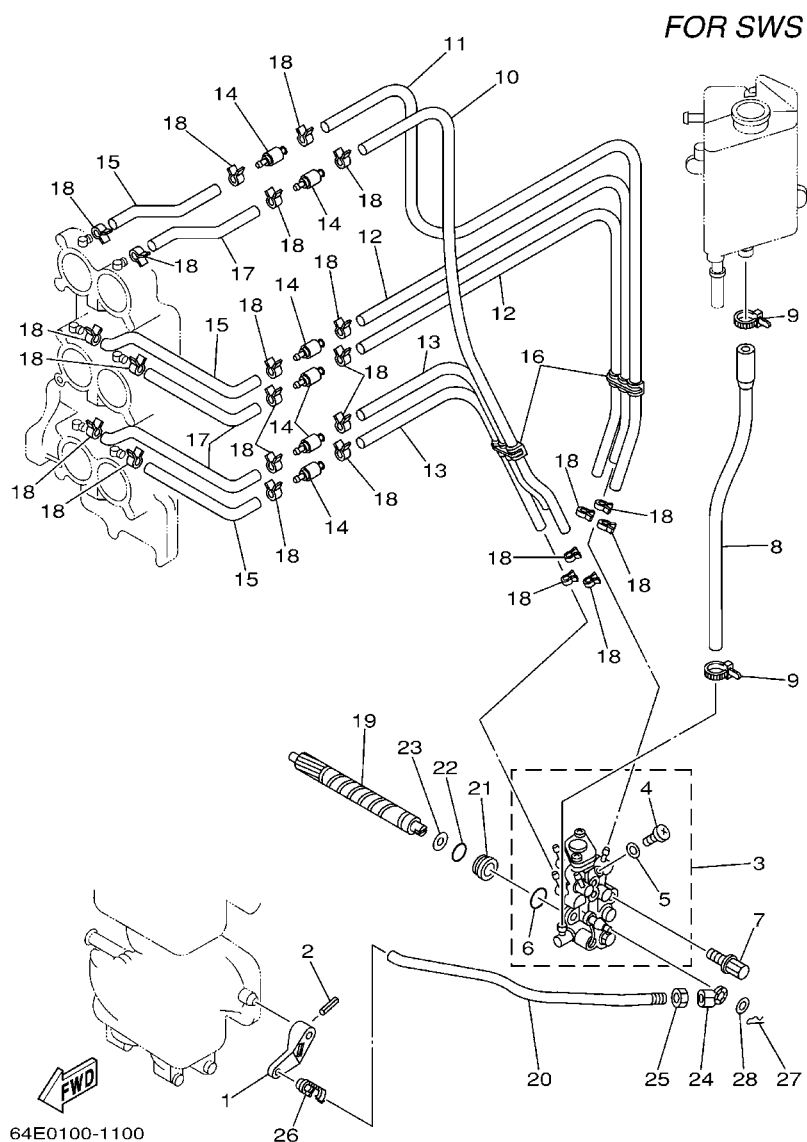
FIG. 9 OIL PUMP 1

BOMBA DE ACEITE 1

REF. NO.	PART NO. CODIGO Nº	DESCRIPTION DESCRIPCION	200	S200	L200	REMARKS OBSERVACIONES
28	90202-05088	WASHER, PLATE ARANDELA DE PLANA	1			

FIG. 10 OIL PUMP 2

BOMBA DE ACEITE 2



64E0100-1100

REF. NO.	PART NO. CODIGO Nº	DESCRIPTION DESCRIPCION	200	S200	L200	REMARKS OBSERVACIONES
1	6E5-14276-01	LEVER PALANCA		1	1	
2	91690-30016	PIN, SPRING PASADOR DE RESORTE		1	1	
3	6R5-13200-12	OIL INJECTION PUMP ASSY BOMBA DE ACEITE COMPLETA		1	1	
4	6R3-13471-00	.PLUG, DRAIN .TAPON DE LLAVE DE VACIADO		1	1	
5	6L2-13475-00	.GASKET .EMPAQUE		1	1	
6	93210-19M82	.O-RING .ANILLO O		1	1	
7	90109-06M40	BOLT PERNO		2	2	
8	6R3-13416-00	PIPE, OIL 1 TUBO DE ACEITE 1		1	1	
9	90465-11M10	CLAMP BRIDA		2	2	
10	90445-07M77	HOSE (L350) TUBO (L350)		1	1	
11	90445-07M85	HOSE (L330) TUBO (L330)		1	1	
12	90445-07M72	HOSE (L250) TUBO (L250)		2	2	
13	90445-07196	HOSE (L160) TUBO (L160)		2	2	
14	6R3-13183-10	VALVE, CHECK VALVULA DE RETENTION		6	6	
15	90445-07M87	HOSE (L110) TUBO (L110)		3	3	
16	90464-07M05	CLAMP BRIDA		2	2	
17	90445-07M07	HOSE (L180) TUBO (L180)		3	3	
18	90468-07M02	CLIP PRESILLA		24	24	
19	6R3-11537-00	GEAR, DRIVEN ENGRANAJE TRACCION		1	1	
20	6R5-41241-00	ROD, LINK VARILLA		1	1	
21	6R3-13117-00	COLLAR, DISTANCE COLLAR, DISTANCIA		1	1	
22	93210-13M04	O-RING ANILLO O		1	1	
23	90202-08M44	WASHER, PLATE ARANDELA DE PLANA		1	1	
24	6H1-41237-00	JOINT, LINK CONECTOR		1	1	
25	95380-05600	NUT TUERCA		1	1	
26	6R5-41237-00	JOINT, LINK CONECTOR		1	1	
27	90468-05M03	CLIP PRESILLA		1	1	

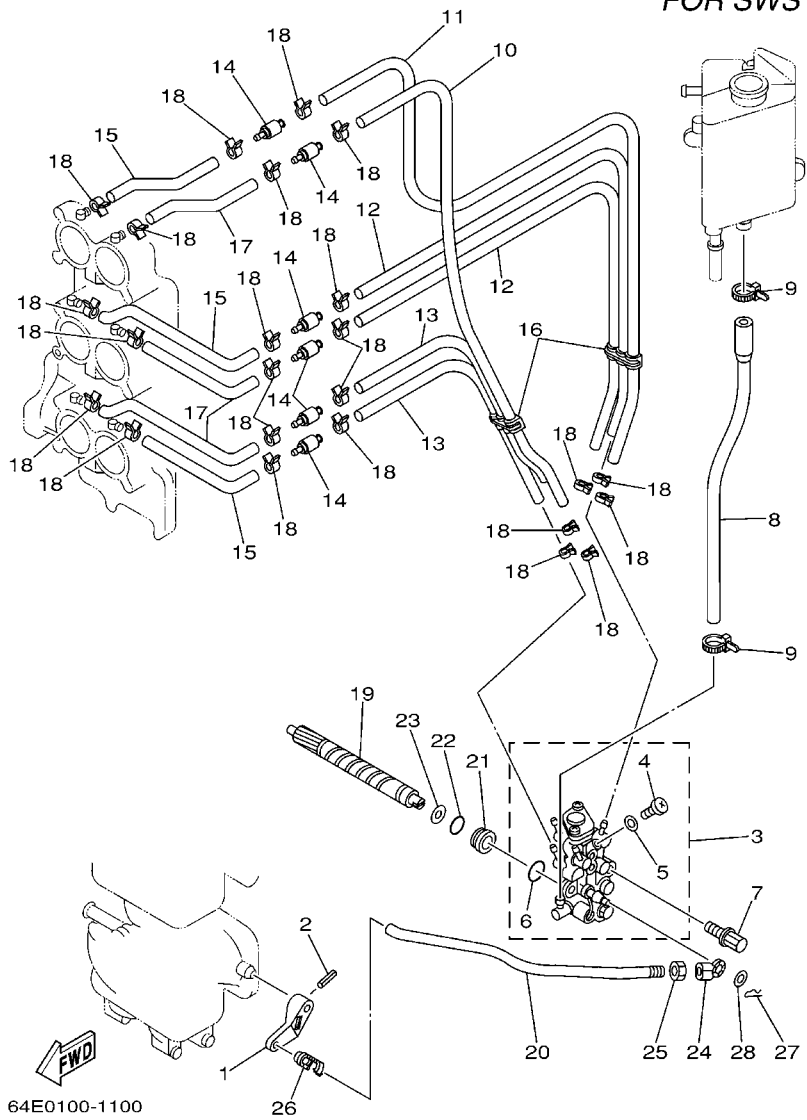
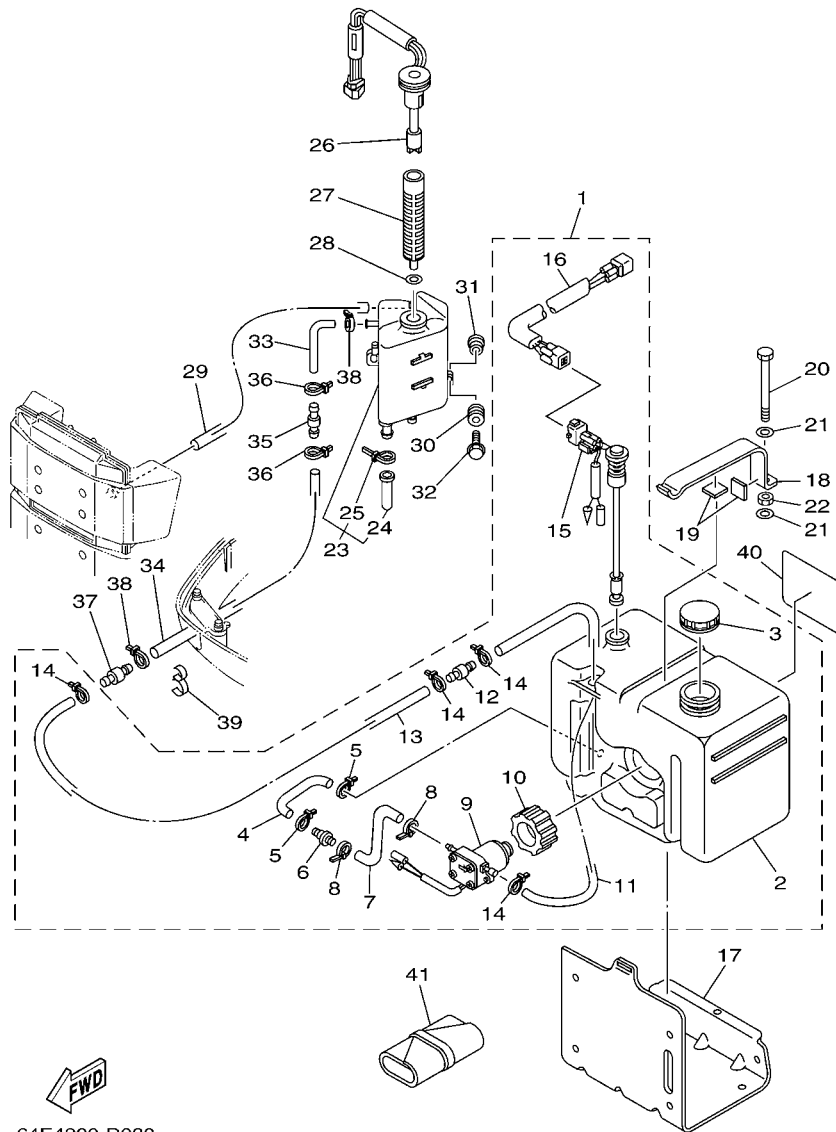


FIG. 10 OIL PUMP 2

BOMBA DE ACEITE 2

REF. NO.	PART NO. CODIGO N°	DESCRIPTION DESCRIPCION	200	S200	L200	REMARKS OBSERVACIONES
28	90202-05088	WASHER, PLATE ARANDELA DE PLANA		1	1	



64E4200-D080

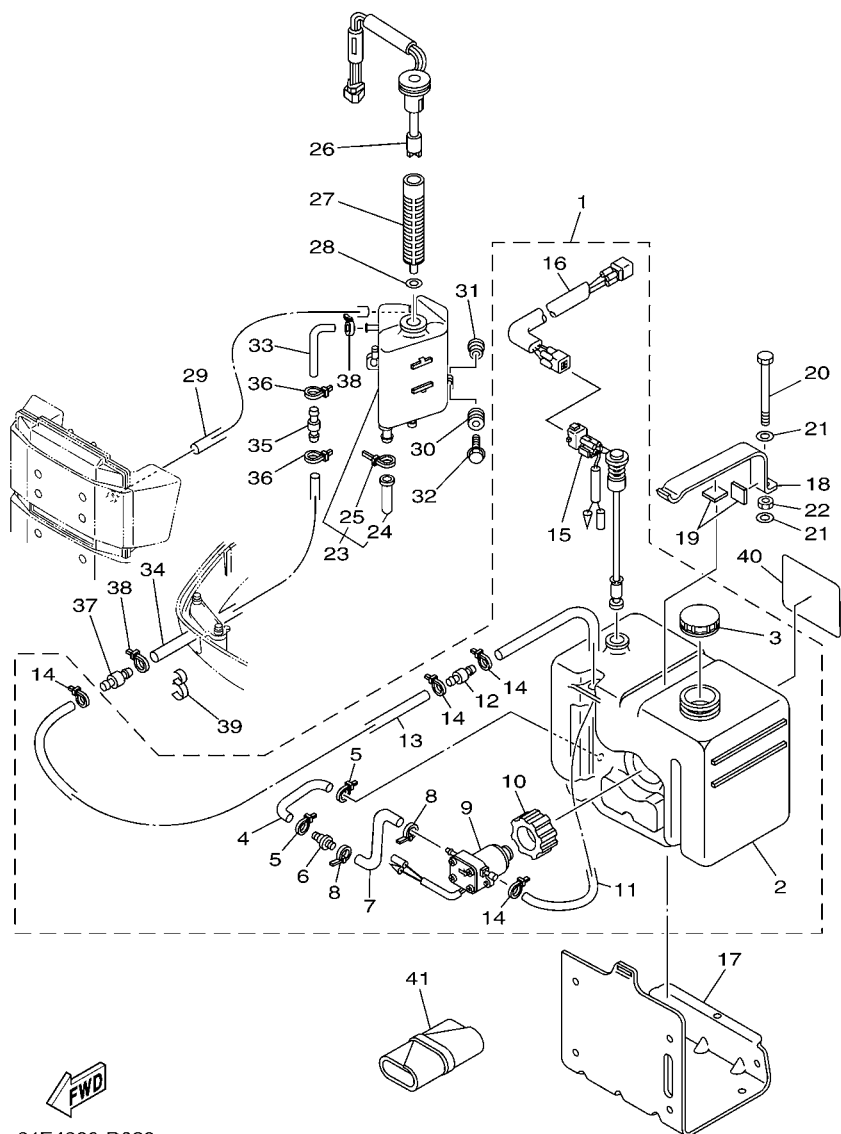
FIG. 11 OIL TANK

COMPONER Y PODER VARILLA

REF. NO.	PART NO. CODIGO Nº	DESCRIPTION DESCRIPCION	200	S200	L200	REMARKS OBSERVACIONES
1	6E5-21708-10	SUB OIL TANK ASSY DEPOSITO DE ACEITE COMPLETO	1			FOR CSA FOR CSA
	61A-21705-00	OIL TANK ASSY DEPOSITO DE ACEITE COMPLETO	1	1		EXCEPT FOR CSA EXCEPT FOR CSA
	61A-21705-10	OIL TANK ASSY DEPOSITO DE ACEITE COMPLETO			1	
2	6E5-21733-20	.SUB TANK, OIL (10.5L) .SUB DEPOSITO DE ACEITE (10.5L)	1			FOR 6E5-21708-10 FOR 6E5-21708-10
	6E5-21733-30	.SUB TANK, OIL (18L) .SUB DEPOSITO DE ACEITE (18L)	1	1	1	
3	6E5-21770-03	.OIL TANK CAP ASSY .TAPA DE DEPOSITO DE ACEITE	1	1	1	
4	6E5-24322-00	.PIPE 11 .TUBO 11	1			FOR 6E5-21708-10 FOR 6E5-21708-10
	6E5-24322-10	.PIPE 11 .TUBO 11	1	1	1	
5	90465-11M10	.CLAMP .BRIDA	2	2	2	
6	646-24251-02	.STRAINER 1 .COLADOR 1	1	1	1	
7	6E5-24319-01	.PIPE, OIL .TUBO DE ACEITE	1			FOR 6E5-21708-10 FOR 6E5-21708-10
	6E5-24319-10	.PIPE, OIL .TUBO DE ACEITE	1	1	1	
8	90465-11M10	.CLAMP .BRIDA	2	2	2	
9	6E5-81900-01	.OIL FEED PUMP ASSY .ACEITE	1	1	1	
10	6E5-81922-00	.GROMMET .TAPON PROTECTOR	1	1	1	
11	6E5-24321-01	.PIPE 10 .TUBO 10	1	1	1	
12	6E5-24379-00	.PIPE, JOINT 4 .TUBO DE UNION 4	1	1	1	
13	90445-11M81	.HOSE (L3000) .TUBO (L3000)	1	1		
	90445-11M00	.HOSE (L8000) .TUBO (L8000)			1	FOR 61A-21705-10 FOR 61A-21705-10
14	90465-11M10	.CLAMP .BRIDA	4	4	4	
15	6E5-85720-06	.OIL LEVEL GAUGE ASSY .MEDIDOR DE NIVEL DE ACEITE	1	1	1	
16	6R3-85721-30	.WIRE, LEAD (L=3.0M) .CABLE CONDUCTOR (L=3.0M)	1	1		(4P) (4P)
	6R3-85721-80	.WIRE, LEAD (L=8.0M) .CABLE CONDUCTOR (L=8.0M)			1	FOR 61A-21705-10 (4P) FOR 61A-21705-10 (4P)
17	6E5-21734-01-33	HOLDER, OIL SUB TANK SOSTEN SUBDEP.DE ACEITE	1	1	1	
18	6E5-21798-01-33	BRACKET, DAMPER SOPORTE DE AMORTIGUADOR	1	1	1	
19	6E5-21746-00	DAMPER AMORTIGUADOR	2	2	2	
20	97080-06100	BOLT PERNO	1	1	1	

FIG. 11 OIL TANK

COMPONER Y PODER VARILLA



REF. NO.	PART NO. CODIGO Nº	DESCRIPTION DESCRIPCION	200	S200	L200	REMARKS OBSERVACIONES
21	92990-06600	WASHER, PLATE ARANDELA PLANA	2	2	2	
22	95380-06600	NUT, HEXAGON TUERCA	1	1	1	
23	6E5-21750-05	OIL TANK ASSY DEPOSITO DE ACEITE COMPLETO	1	1	1	
24	6E5-13448-00	.CAP .TAPA	1	1	1	
25	90465-13M11	.CLAMP .BRIDA	1	1	1	
26	6R3-85730-04	OIL LEVEL GAUGE ASSY ACEITE	1	1	1	
27	6E5-13411-00	STRAINER, OIL FILTRO DE ACEITE	1	1	1	
28	6E5-13414-00	GASKET, STRAINER COVER EMPAQUE DE TAPA FILTRO	1	1	1	
29	90445-05M02	HOSE (L380) TUBO (L380)	1	1	1	
30	6A0-82317-00	DAMPER, IGNITION COIL AMORTIGUADOR BOBINA ENCENDIDO	3	3	3	
31	90387-06119	COLLAR ESPACIADOR	3	3	3	
32	90119-06M65	BOLT, WITH WASHER TORNILLO CON ARANDELA	3	3	3	
33	64E-24323-00	PIPE 12 TUBO 12	1	1	1	
34	90445-12M13	HOSE (L880) TUBO (L880)	1	1	1	
35	6E5-24379-00	PIPE, JOINT 4 TUBO DE UNION 4	1	1	1	
36	90465-11M10	CLAMP BRIDA	2	2	2	
37	6E5-24379-00	PIPE, JOINT 4 TUBO DE UNION 4	1	1	1	
38	90465-11M10	CLAMP BRIDA	2	2	2	
39	90464-13M34	CLAMP BRIDA	1	1	1	
40	60H-13437-A0	MARK, CAUTION MARKER	1			FOR CSA FOR CSA
	61A-13437-40	MARK, CAUTION MARKER	1	1	1	EXCEPT FOR CSA EXCEPT FOR CSA
41	656-W2810-02	TOOL KIT JUEGO DE HERRAMIENTAS	1	1	1	AP AP

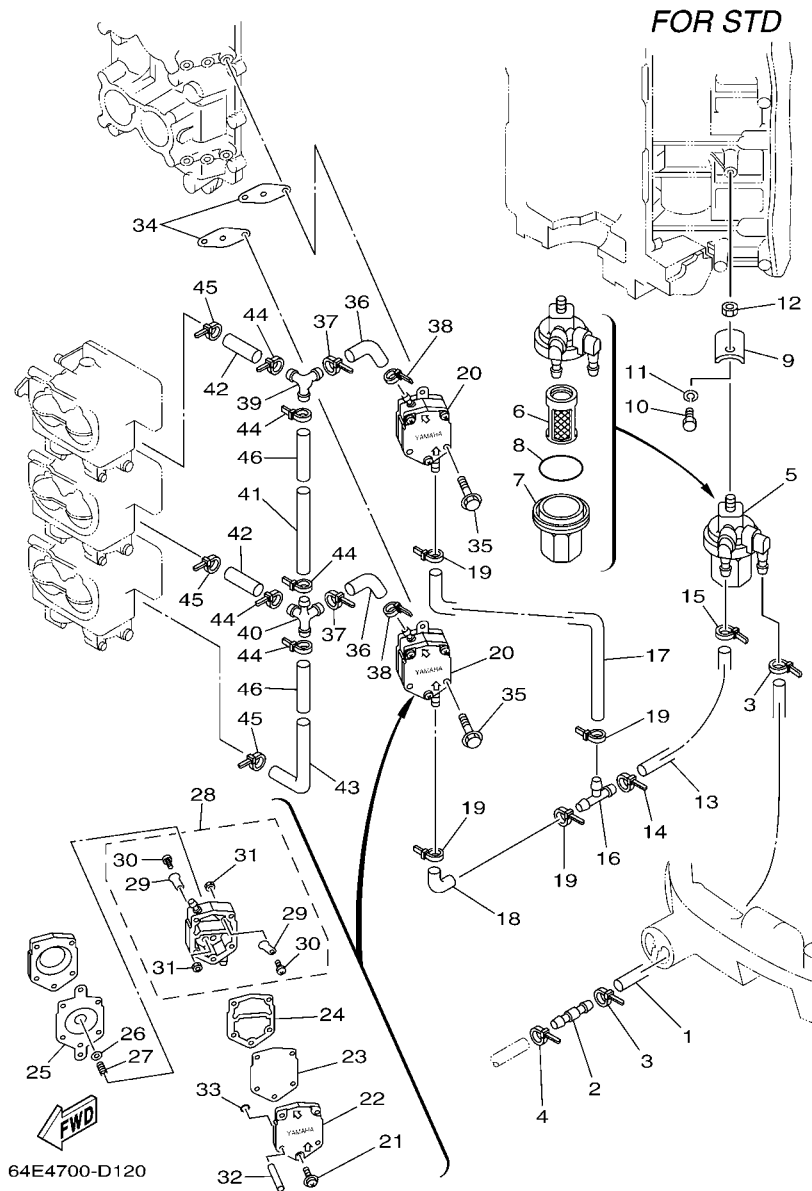


FIG. 12 FUEL 1

COMBUSTIBLE 1

REF. NO.	PART NO. CODIGO Nº	DESCRIPTION DESCRIPCION	200	S200	L200	REMARKS OBSERVACIONES
1	6R3-24313-01	PIPE 3 (L880) TUBO 3 (L880)	1			
2	6R3-24377-00	PIPE, JOINT 2 TUBO DE UNION 2	1			
3	90465-11M10	CLAMP BRIDA	2			
4	90465-11M10	CLAMP BRIDA	1			
5	6R3-24560-00	FILTER ASSY FILTRO COMPLETO	1			
6	6R3-24563-00	.ELEMENT, FILTER .ELEMENTO DEL FILTRO	1			
7	61N-24521-00	.CUP, FILTER .COPA DE FILTRO	1			
8	93210-32738	.O-RING .ANILLO O	1			
9	648-24566-02	BRACKET, FILTER SOPORTE DEL FILTRO	1			
10	97013-06014	BOLT PERNO	1			
11	92903-06100	WASHER, SPRING RONDANA SENCILLA	1			
12	95380-08600	NUT TUERCA	1			
13	6G5-24314-00	PIPE 4 TUBO 4	1			
14	90465-11M10	CLAMP BRIDA	1			
15	90465-11M10	CLAMP BRIDA	1			
16	6E5-24378-00	PIPE, JOINT 3 TUBO DE UNION 3	1			
17	6G5-24315-00	PIPE 5 TUBO DE DESAGUE	1			
18	6E5-24315-00	PIPE 5 TUBO DE DESAGUE	1			
19	90465-11M10	CLAMP BRIDA	4			
20	6E5-24410-04	FUEL PUMP ASSY BOMBA DE COMBUSTIBLE COMPLETA	2			
21	6E5-24444-01	.SCREW .TORNILLO	3			
22	6E5-24413-01	.BODY 2 .CUERPO 2	1			
23	6E5-24471-01	.DIAPHRAGM .DIAFRAGMA	1			
24	6E5-24435-01	.GASKET, BODY 2 .EMPAQUE	1			
25	6E5-24411-01	.DIAPHRAGM .DIAFRAGMA	1			
26	648-24424-00	.SEAT, SPRING .PLACA DE RESORTE	1			
27	6E5-24423-00	.SPRING, DIAPHRAGM .RESORTE DE DIAFRAGMA	1			

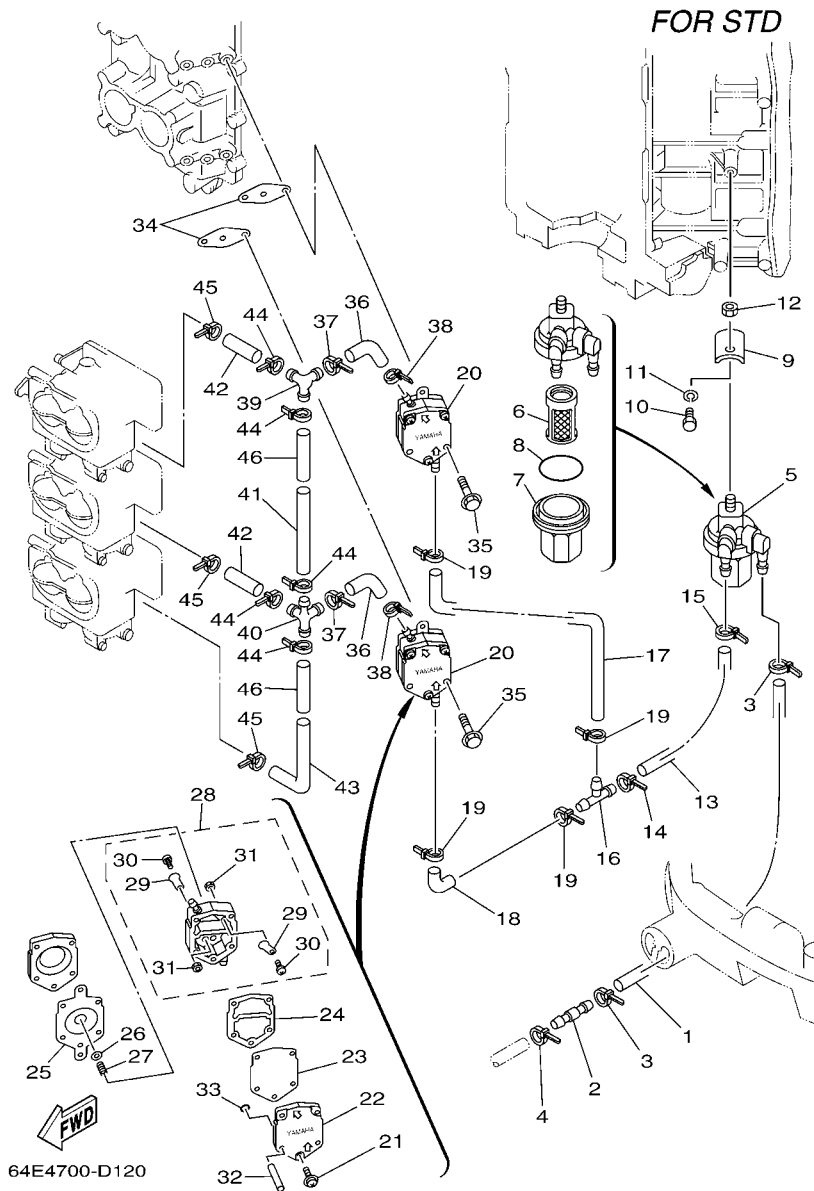
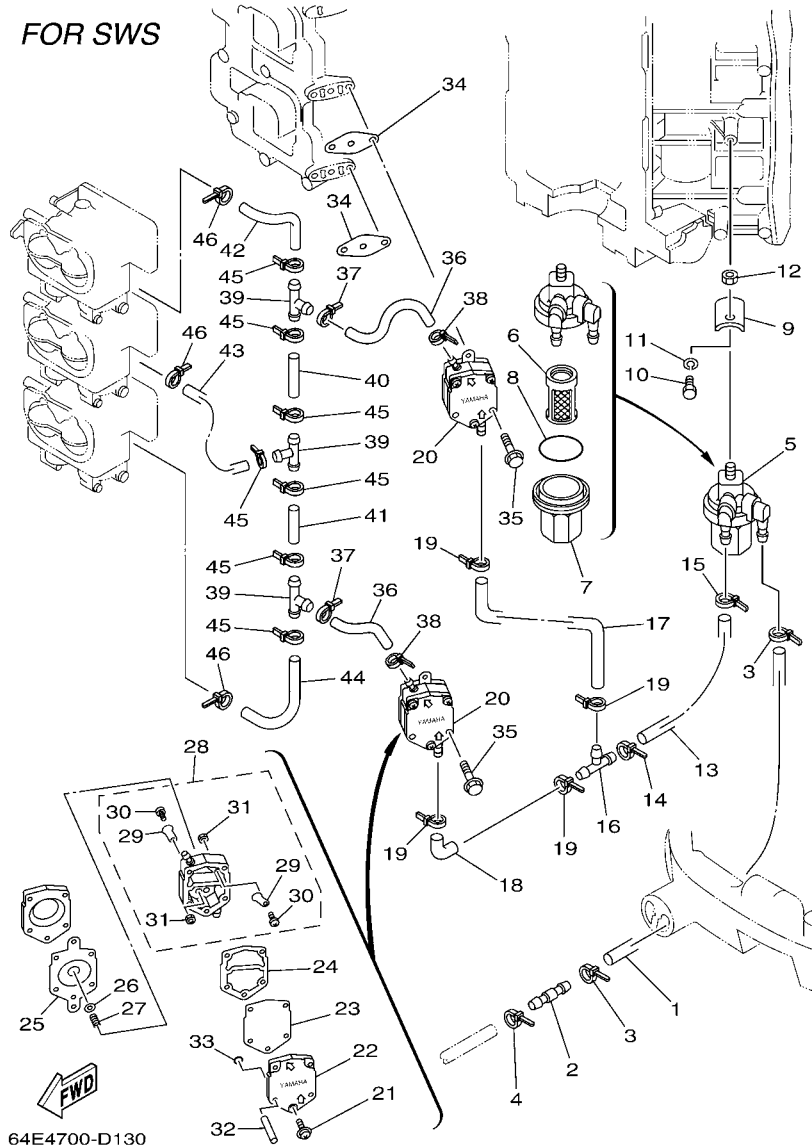


FIG. 12 FUEL 1

COMBUSTIBLE 1

REF. NO.	PART NO. CODIGO Nº	DESCRIPTION DESCRIPCION	200	S200	L200	REMARKS OBSERVACIONES
28	6E5-24412-11	.BODY 1 .CUERPO 1	1			
29	6A0-24421-01	..VALVE, CHECK ..VALVULA DE RETENCION	4			
30	6A0-14325-00	..SCREW, PAN HEAD ..TORNILLO CABEZA REDONDA	4			
31	95380-03600	..NUT ..TUERCA	4			
32	6E5-24492-00	.BUSH, FUEL PUMP .BUJE	2			
33	6E5-24486-00	.O-RING .ANILLO O	2			
34	650-24431-A0	GASKET, FUEL PUMP 1 EMPAQUE BOMBA COMBUST 1	2			
35	97595-06550	BOLT, WITH WASHER PERNO CON ARANDELA	4			
36	6G5-24316-10	PIPE 6 TUBO 6	2			
37	90465-11M10	CLAMP BRIDA	2			
38	90465-11M10	CLAMP BRIDA	2			
39	6G5-24376-00	PIPE, JOINT 1 TUBO DE UNION 1	1			
40	6G5-24377-00	PIPE, JOINT 2 TUBO DE UNION 2	1			
41	6G5-24317-01	PIPE 7 TUBO 7	1			
42	6G5-24318-10	PIPE, OVERFLOW TUBO DE REBOSAMIENTO	2			
43	6G5-24319-10	PIPE, OIL TUBO DE ACEITE	1			
44	90465-11M10	CLAMP BRIDA	5			
45	90465-11M10	CLAMP BRIDA	3			
46	90446-15M07	HOSE (L60) TUBO (L60)	2			

FOR SWS



64E4700-D130

FIG. 13 FUEL 2

COMBUSTIBLE 2

REF. NO.	PART NO. CODIGO Nº	DESCRIPTION DESCRIPCION	200	S200	L200	REMARKS OBSERVACIONES
1	6R3-24313-01	PIPE 3 (L880) TUBO 3 (L880)		1	1	
2	6R3-24377-00	PIPE, JOINT 2 TUBO DE UNION 2		1	1	
3	90465-11M10	CLAMP BRIDA		2	2	
4	90465-11M10	CLAMP BRIDA		1	1	
5	6R3-24560-00	FILTER ASSY FILTRO COMPLETO		1	1	
6	6R3-24563-00	.ELEMENT, FILTER .ELEMENTO DEL FILTRO		1	1	
7	61N-24521-00	.CUP, FILTER .COPA DE FILTRO		1	1	
8	93210-32738	.O-RING .ANILLO O		1	1	
9	648-24566-02	BRACKET, FILTER SOPORTE DEL FILTRO		1	1	
10	97013-06014	BOLT PERNO		1	1	
11	92903-06100	WASHER, SPRING RONDANA SENCILLA		1	1	
12	95380-08600	NUT TUERCA		1	1	
13	6G5-24314-00	PIPE 4 TUBO 4		1	1	
14	90465-11M10	CLAMP BRIDA		1	1	
15	90465-11M10	CLAMP BRIDA		1	1	
16	6E5-24378-00	PIPE, JOINT 3 TUBO DE UNION 3		1	1	
17	6K7-24315-00	PIPE 5 TUBO DE DESAGUE		1	1	
18	6E5-24315-00	PIPE 5 TUBO DE DESAGUE		1	1	
19	90465-11M10	CLAMP BRIDA		4	4	
20	6E5-24410-04	FUEL PUMP ASSY BOMBA DE COMBUSTIBLE COMPLETA		2	2	
21	6E5-24444-01	.SCREW .TORNILLO		3	3	
22	6E5-24413-01	.BODY 2 .CUERPO 2		1	1	
23	6E5-24471-01	.DIAPHRAGM .DIAFRAGMA		1	1	
24	6E5-24435-01	.GASKET, BODY 2 .EMPAQUE		1	1	
25	6E5-24411-01	.DIAPHRAGM .DIAFRAGMA		1	1	
26	648-24424-00	.SEAT, SPRING .PLACA DE RESORTE		1	1	
27	6E5-24423-00	.SPRING, DIAPHRAGM .RESORTE DE DIAFRAGMA		1	1	

FOR SWS

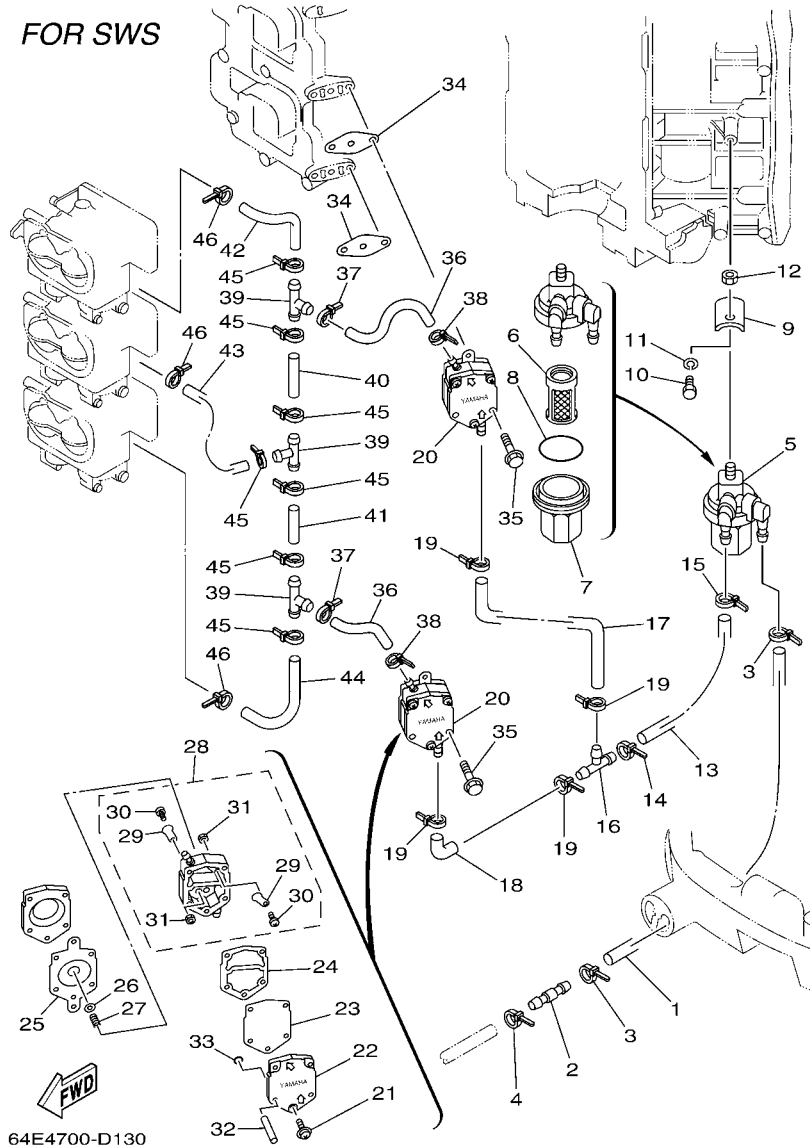
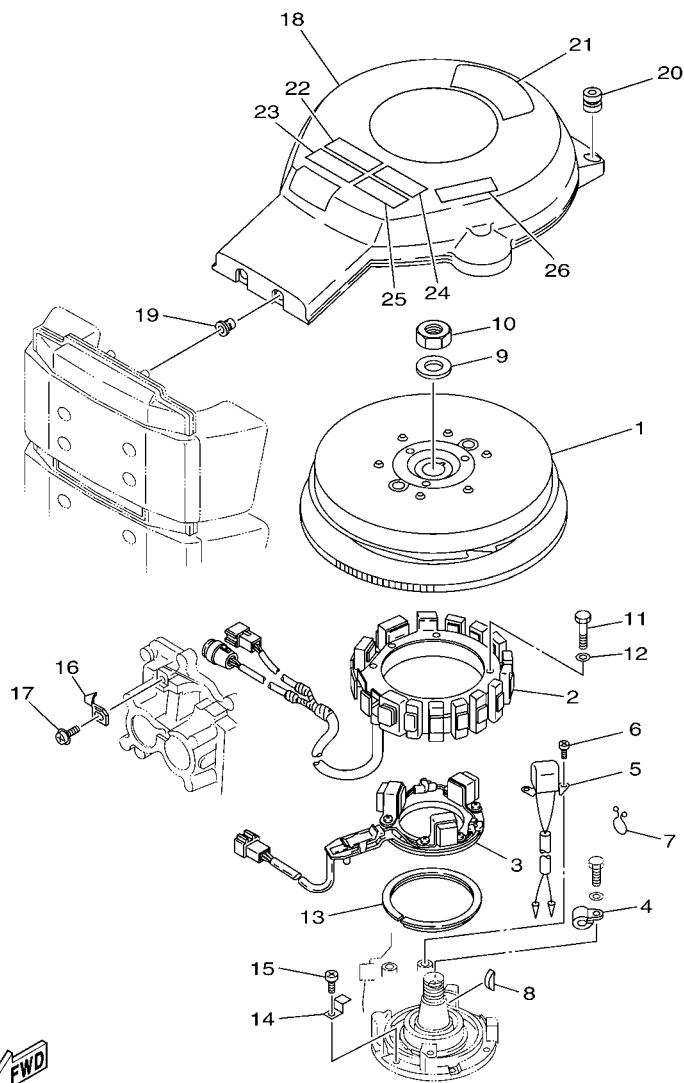


FIG. 13 FUEL 2

COMBUSTIBLE 2

REF. NO.	PART NO. CODIGO N°	DESCRIPTION DESCRIPCION	200	S200	L200	REMARKS OBSERVACIONES
28	6E5-24412-11	.BODY 1 .CUERPO 1		1	1	
29	6A0-24421-01	..VALVE, CHECK ..VALVULA DE RETENCION		4	4	
30	6A0-14325-00	..SCREW, PAN HEAD ..TORNILLO CABEZA REDONDA		4	4	
31	95380-03600	..NUT ..TUERCA		4	4	
32	6E5-24492-00	.BUSH, FUEL PUMP .BUJE		2	2	
33	6E5-24486-00	.O-RING .ANILLO O		2	2	
34	650-24431-A0	GASKET, FUEL PUMP 1 EMPAQUE BOMBA COMBUST 1		2	2	
35	97595-06550	BOLT, WITH WASHER PERNO CON ARANDELA		4	4	
36	6G5-24316-10	PIPE 6 TUBO 6		2	2	
37	90465-11M10	CLAMP BRIDA		2	2	
38	90465-11M10	CLAMP BRIDA		2	2	
39	6E5-24378-00	PIPE, JOINT 3 TUBO DE UNION 3		3	3	
40	90445-13M03	HOSE (L50) TUBO (L50)		1	1	
41	90445-13M02	HOSE (L40) TUBO (L40)		1	1	
42	6K7-24317-00	PIPE 7 TUBO 7		1	1	
43	6K7-24318-00	PIPE, OVERFLOW TUBO DE REBOSAMIENTO		1	1	
44	6K7-24319-00	PIPE, OIL TUBO DE ACEITE		1	1	
45	90465-11M10	CLAMP BRIDA		7	7	
46	90465-11M10	CLAMP BRIDA		3	3	



FWD
64EA300-J110

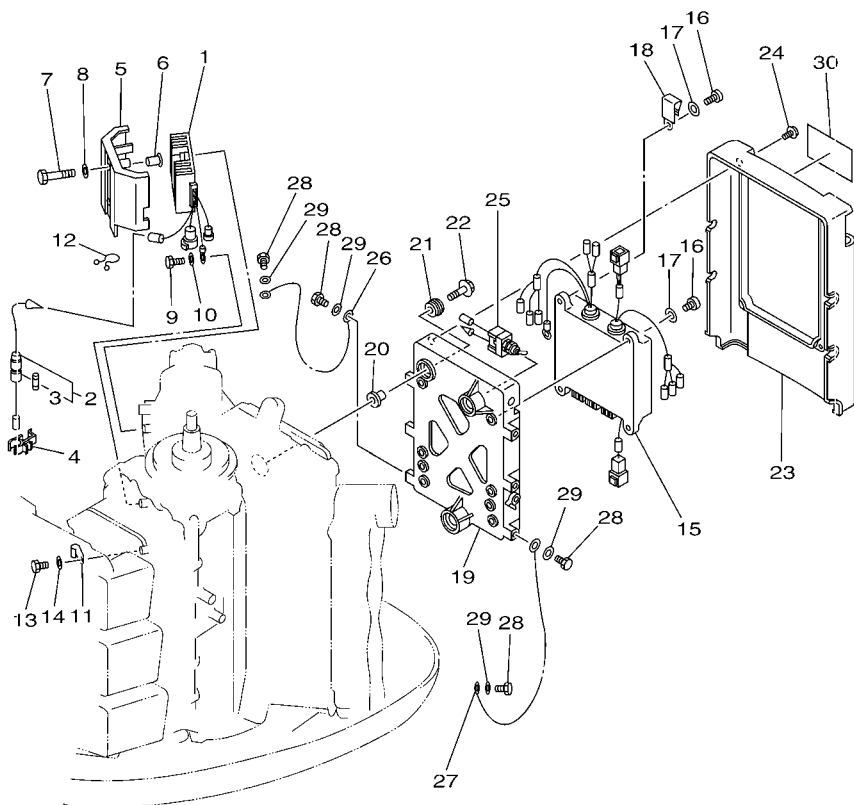
FIG. 16 GENERATOR

GENERADOR

REF. NO.	PART NO. CODIGO Nº	DESCRIPTION DESCRIPCION	200	S200	L200	REMARKS OBSERVACIONES
1	64D-85550-02	ROTOR ASSY ROTOR COMPLETO	1	1	1	
2	6R3-85510-00	STATOR ASSY ESTATOR COMPLETO	1	1	1	
3	64D-85580-00	COIL, PULSER BOBINA DE PULSACION	1	1	1	
4	90465-06M86	CLAMP BRIDA	1	1	1	
5	6R5-85895-01	CRANK POSITION SENDER SENSOR, POSICION DE CIGUENAL	1	1	1	
6	97885-05012	SCREW, PAN HEAD TORNILLO A MUESCA	2	2	2	
7	90464-15M11	CLAMP BRIDA	1	1	1	
8	90280-05015	KEY, WOODRUFF CUNA WOODRUFF	1	1	1	
9	90201-21M18	WASHER, PLATE ARANDELA PLANA	1	1	1	
10	90170-20137	NUT TUERCA	1	1	1	
11	97013-06070	BOLT PERNO	4	4	4	
12	92903-06600	WASHER, PLATE RONDANA SENCILLA	4	4	4	
13	688-41611-00	RETAINER, MAGNETO BASE RETENEDOR BASE MAGNETO	1	1	1	
14	688-41612-00	RETAINER, MAGNETO BASE RETENEDOR BASE MAGNETO	4	4	4	
15	97880-06018	SCREW, PAN HEAD TORNILLO DE CABEZA CON PLANA	4	4	4	
16	6E5-81332-00	PLATE, TIMING PLACA REGULADOR DE TIEMPO	1	1	1	
17	97985-06210	SCREW, WITH WASHER TORNILLO, CON ARANDELA	1	1	1	
18	64D-81337-10	COVER, FLYWHEEL CUBIERTA DE VOLANTE	1			FOR STD
	64D-81337-01	COVER, FLYWHEEL CUBIERTA DE VOLANTE		1	1	FOR STD FOR SWS
19	6G5-82317-00	DAMPER, IGNITION COIL AMORTIGUADOR BOBINA ENCENDIDO	2			FOR STD FOR STD
	90480-13M24	GROMMET TAPON		1	1	FOR SWS FOR SWS
20	663-82317-01	DAMPER, IGNITION COIL AMORTIGUADOR BOBINA ENCENDIDO	2	2	2	
21	6G5-14488-02	LABEL, CAUTION ETIQUETA PRECAUCION	1			FOR STD FOR STD
	64E-14488-00	LABEL, CAUTION ETIQUETA PRECAUCION		1	1	FOR SWS FOR SWS
22	6AH-81994-40	LABEL, SAFETY ETIQUETA DE SEGURIDAD	1	1	1	
23	6AH-81994-50	LABEL, SAFETY ETIQUETA DE SEGURIDAD	1			FOR RUS,CSA FOR RUS,CSA
24	6AH-81995-40	LABEL, WARNING ETIQUETA DE PRECAUCION	1	1	1	

FIG. 17 ELECTRICAL 1

EQUIPO ELECTRICO 1

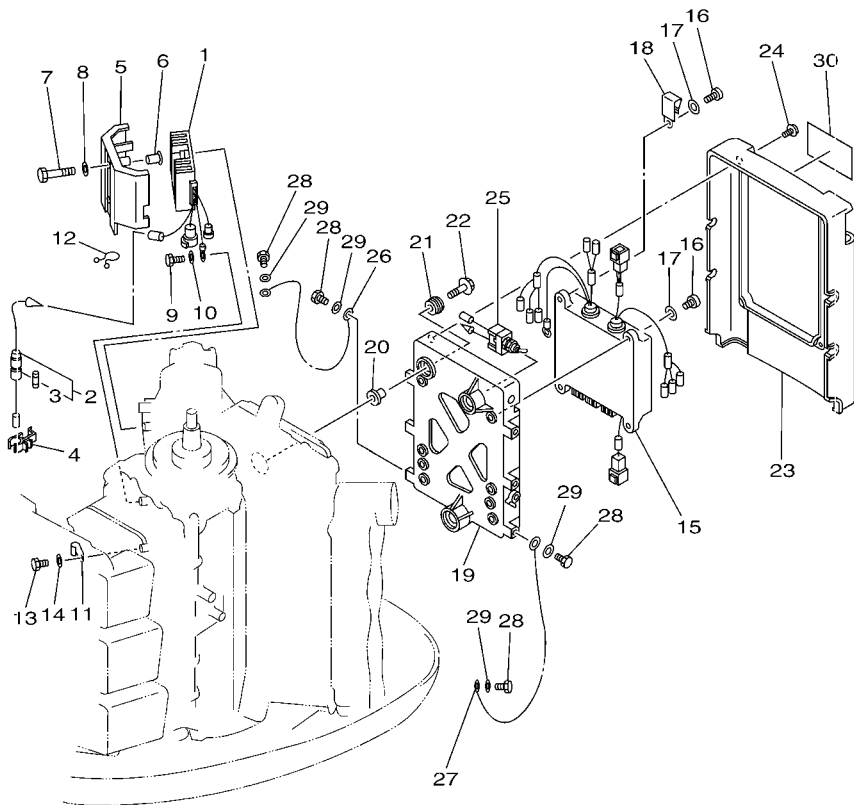


64C9110-H110

REF. NO.	PART NO. CODIGO Nº	DESCRIPTION DESCRIPCION	200	S200	L200	REMARKS OBSERVACIONES
1	6R3-81960-10	RECTIFIER & REGULATOR ASSY RECTIFICADOR Y REGULADOR	1	1	1	
2	6R3-82150-00	FUSE HOLDER ASSY PORTA-FUSIBLES COMPLETO	1	1	1	
3	705-82151-00	.FUSE (30A) .FUSIBLE (30A)	1	1	1	
4	6G5-82152-00	HOLDER, FUSE PORTA-FUSIBLES	1	1	1	
5	64D-81942-00	COVER CUBIERTA	1	1	1	
6	90387-06M66	COLLAR ESPACIADOR	2	2	2	
7	97013-06055	BOLT PERNO	2	2	2	
8	92903-06600	WASHER, PLATE RONDANA SENCILLA	2	2	2	
9	97095-06012	BOLT PERNO	1	1	1	
10	92995-06600	WASHER ARANDELA	1	1	1	
11	90465-06M88	CLAMP BRIDA	1	1	1	
12	90464-15M11	CLAMP BRIDA	1	1	1	
13	97095-06012	BOLT PERNO	1	1	1	
14	92995-06600	WASHER ARANDELA	1	1	1	
15	64D-85540-01	C.D.I. UNIT ASSY UNIDAD C.D.I. COMPLETA	1			FOR STD FOR STD
	64E-85540-01	C.D.I. UNIT ASSY UNIDAD C.D.I. COMPLETA		1	1	FOR SWS FOR SWS
16	97880-06020	SCREW, PAN HEAD TORNILLO DE CABEZA CON PLANA	4	4	4	
17	92990-06600	WASHER, PLATE ARANDELA PLANA	4	4	4	
18	90465-05M87	CLAMP BRIDA	1	1	1	
19	6R3-85542-03-1S	BRACKET SOPORTE	1	1	1	
20	90387-06M03	COLLAR ESPACIADOR	3	3	3	
21	90480-09M12	GROMMET TAPON	3	3	3	
22	90119-06M61	BOLT, WITH WASHER TORNILLO CON ARANDELA	3	3	3	
23	64D-85537-00	COVER CUBIERTA	1	1	1	
24	90159-06M11	SCREW, WITH WASHER TORNILLO CON VALONA	4	4	4	
25	6R3-8259E-00	SWITCH ASSY INTERRUPTOR COMPL	1	1	1	
26	662-82519-00	WIRE, EARTH LEAD CABLE CONDUCTOR A TIERRA	1	1	1	

FIG. 17 ELECTRICAL 1

EQUIPO ELECTRICO 1

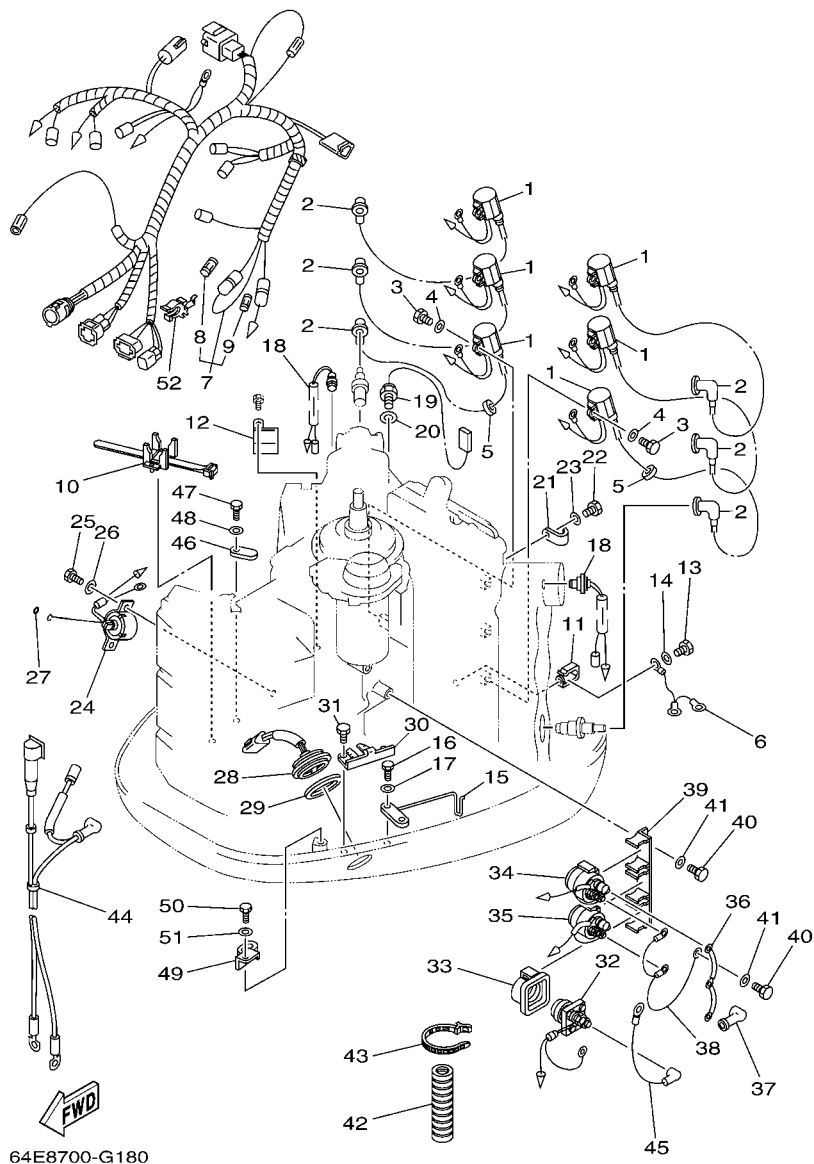


REF. NO.	PART NO. CODIGO Nº	DESCRIPTION DESCRIPCION	200	S200	L200	REMARKS OBSERVACIONES
27	6R3-82519-00	WIRE, EARTH LEAD CABLE CONDUCTOR A TIERRA	1	1	1	
28	97095-06012	BOLT PERNO	5	5	5	
29	92995-06600	WASHER ARANDELA	5	5	5	
30	60H-85711-A0	MARK, CAUTION MARKER	1	1	1	


64C9110-H110

FIG. 18 ELECTRICAL 2

EQUIPO ELECTRICO 2



64E8700-G180

REF. NO.	PART NO. CODIGO Nº	DESCRIPTION DESCRIPCION	200	S200	L200	REMARKS OBSERVACIONES
1	6R3-85570-01	IGNITION COIL ASSY BOBINA DE IGNICION COMPLETO	6	6	6	
2	6E3-82370-21	PLUG CAP ASSY TAPON DE BUJIA COMPLT	6	6	6	
3	97095-06020	BOLT PERNO	6	6	6	
4	92995-06600	WASHER ARANDELA	6	6	6	
5	90480-25161	GROMMET TAPON	2	2	2	
6	6E5-82531-10	WIRE, LEAD CABLE CONDUCTOR	1	1	1	
7	64D-82590-20	WIRE HARNESS ASSY CONJUNTO DE CABLES	1	1	1	
8	663-82151-00	.FUSE (12V-20A) .FUSIBLE (12V-20A)	1	1	1	
9	705-82151-00	.FUSE (30A) .FUSIBLE (30A)	1	1	1	
10	688-82594-00	CLAMP GRAMPA	1	1	1	
11	90465-05M87	CLAMP BRIDA	1	1	1	
12	90465-08M89	CLAMP BRIDA	1	1	1	
13	97095-06012	BOLT PERNO	1	1	1	
14	92995-06600	WASHER ARANDELA	1	1	1	
15	6K7-82588-00	PLATE PLACA	1	1	1	
16	97095-06020	BOLT PERNO	1	1	1	
17	92995-06600	WASHER ARANDELA	1	1	1	
18	688-82560-10	THERMO SWITCH ASSY INTER. DE TERMO	2	2	2	
19	61A-85790-00	THERMOSENSOR ASSY TERMICA SENSORIO	1	1	1	
20	92990-10600	WASHER, PLATE ARANDELA PLANA	1	1	1	
21	90465-06M86	CLAMP BRIDA	1	1	1	
22	97095-06012	BOLT PERNO	1	1	1	
23	92995-06600	WASHER ARANDELA	1	1	1	
24	64D-86110-01 64E-86110-01	SOLENOID SOLENOIDE	1	1	1	FOR STD FOR STD FOR SWS FOR SWS
25	97095-06016	BOLT PERNO	2	2	2	
26	92995-06600	WASHER ARANDELA	2	2	2	

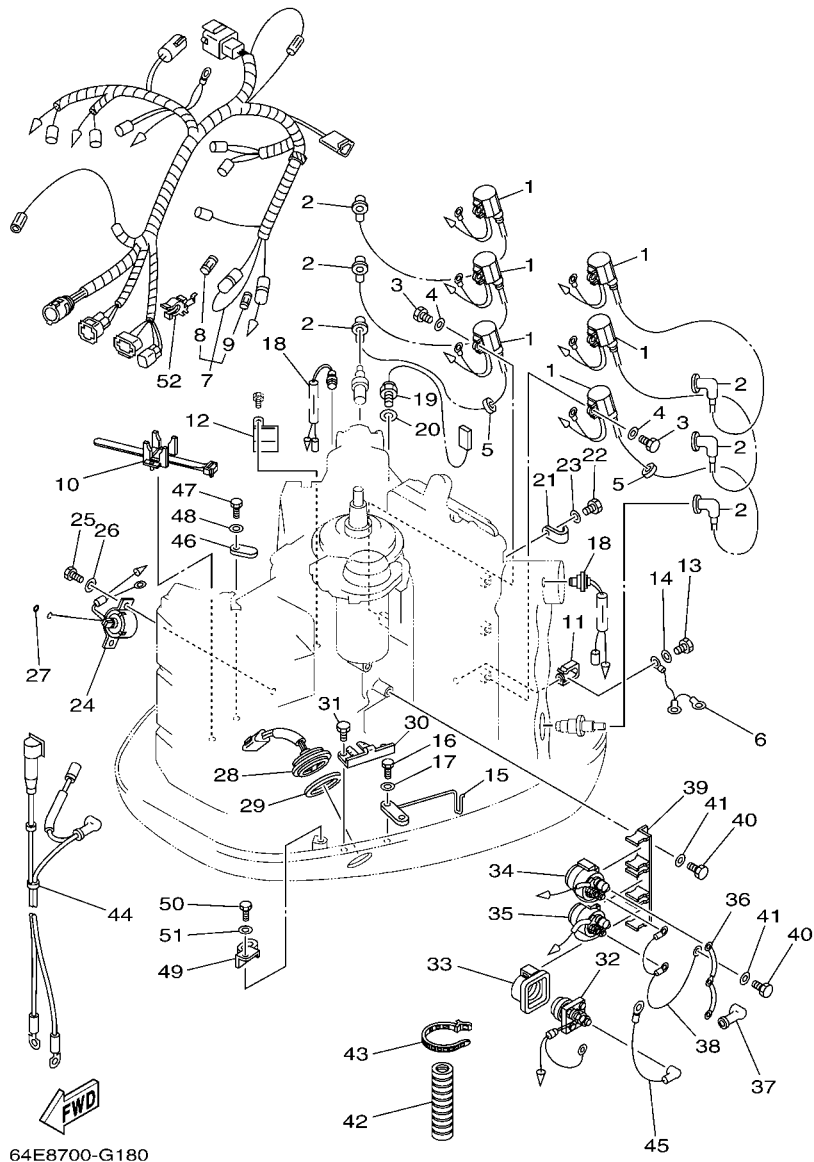


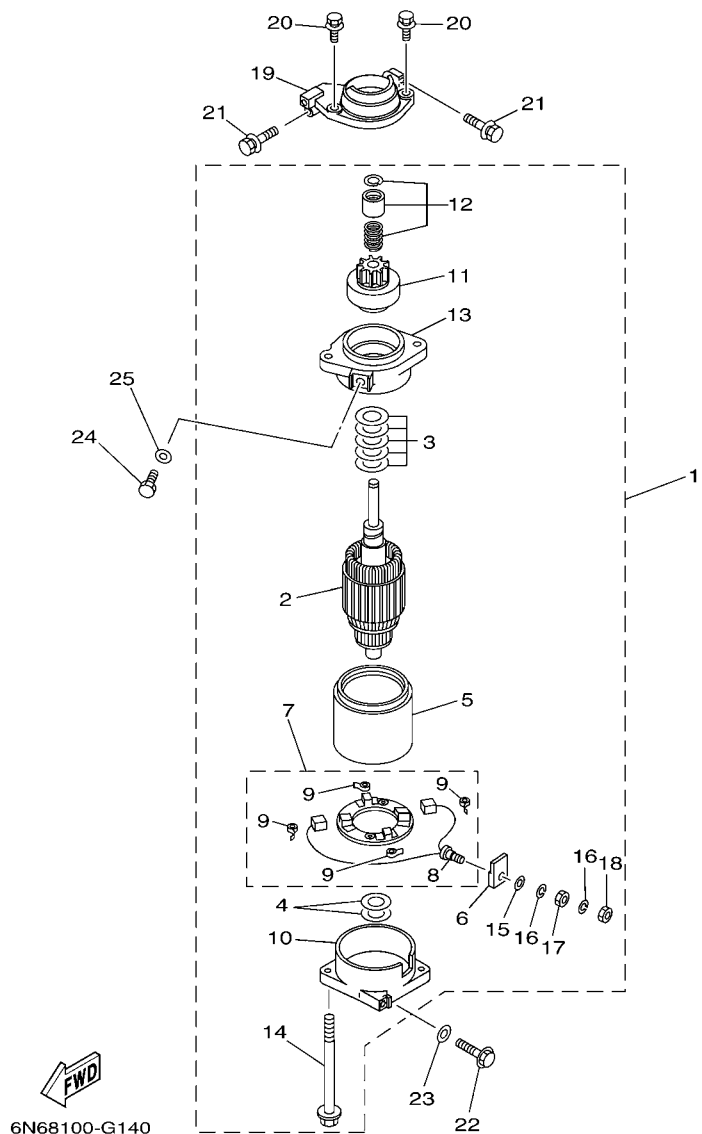
FIG. 18 ELECTRICAL 2

EQUIPO ELECTRICO 2

REF. NO.	PART NO. CODIGO Nº	DESCRIPTION DESCRIPCION	200	S200	L200	REMARKS OBSERVACIONES
27	93210-03261	O-RING ANILLO O	1	1	1	
28	6R3-82563-00	TRIM & TILT SWITCH ASSY INTERRUPTOR DE INCLINACION	1	1	1	
29	6E5-82587-00	GASKET EMPAQUETADURA	1	1	1	
30	6R3-83614-00	BRACKET SOPORTE	1	1	1	
31	97095-06012	BOLT PERNO	2	2	2	
32	61A-81941-00	STARTER RELAY ASSY RELE DE ARRANQUE	1	1	1	
33	689-81952-10	HOLDER, RELAY SOSTEN DE RELE	1	1	1	
34	6E5-81950-00	RELAY ASSY RELE COMPLETO	1	1	1	
35	6E5-8195A-00	RELAY ASSY RELE COMPLETO	1	1	1	
36	6G5-87149-10	CONNECTOR CONECTOR	1	1	1	
37	6G5-82119-00	COVER, LEAD WIRE CUBIERTA DE CABLE CONDUCTOR	2	2	2	
38	6E5-82116-00	WIRE, MINUS LEAD CABLE CONDUCTOR NEGATIVO	1	1	1	
39	6G5-81948-11	BRACKET SOPORTE	1	1	1	
40	97095-06016	BOLT PERNO	2	2	2	
41	92995-06600	WASHER ARANDELA	2	2	2	
42	6E9-83557-70	TUBE ENCHUFE DE ACEITE	1	1	1	
43	90465-13M18	CLAMP BRIDA	1	1	1	
44	6R3-82105-02	WIRE HARNESS ARNES DE CABLES	1	1	1	
45	6E5-82117-01	WIRE, LEAD CABLE CONDUCTOR	1	1	1	
46	6E5-82588-00	PLATE PLACA	1	1	1	
47	97095-06020	BOLT PERNO	1	1	1	
48	92995-06600	WASHER ARANDELA	1	1	1	
49	90465-12M25	CLAMP BRIDA	1	1	1	
50	97095-06012	BOLT PERNO	1	1	1	
51	92995-06600	WASHER ARANDELA	1	1	1	
52	6G5-82152-00	HOLDER, FUSE PORTA-FUSIBLES	2	2	2	

FIG. 19 STARTING MOTOR

MOTOR DE ARRANQUE



REF. NO.	PART NO. CODIGO Nº	DESCRIPTION DESCRIPCION	200	S200	L200	REMARKS OBSERVACIONES
1	6N7-81800-10	STARTING MOTOR ASSY MOTOR DE ARRANQUE COMPLETO	1	1	1	
2	6N7-81850-10	.ARMATURE ASSY .INDUCIDO COMPLETO	1	1	1	
3	61A-81809-00	.WASHER KIT .JUEGO DE ARANDELA	1	1	1	
4	61A-81824-00	.WASHER 2 .ARANDELA 2	2	2	2	
5	6N7-81810-00	.STATOR ASSY .ESTATOR COMPLETO	1	1	1	
6	6K7-8182G-10	.BUSH, TERMINAL .BUJE DE TERMINAL	1	1	1	
7	6N7-81840-00	.BRUSH HOLDER ASSY .SOSTEN DE ESCOBILLA COMPLETO	1	1	1	
8	6N7-81801-00	..BRUSH SET ..JUEGO DE ESCOBILLA	1	1	1	
9	6N7-81813-00	..SPRING, BRUSH ..RESORTE DE ESCOBILLA	4	4	4	
10	6N7-81820-10	.REAR BRACKET ASSY .CUBIERTA TRASERA COMPL	1	1	1	
11	6N7-81807-00	.GEAR ASSY, STARTING MOTOR .PINON CONJUNTO	1	1	1	
12	6N7-81857-00	.RETAINER .SEGURO	1	1	1	
13	6N7-81830-00	.FRONT BRACKET ASSY .SOPORTE DELANTERO COMPLETO	1	1	1	
14	6K7-81826-11	.BOLT .PERNO	2	2	2	
15	6E5-8182E-10	.WASHER .RONDANA	1	1	1	
16	6E5-8182F-10	.WASHER .RONDANA	2	2	2	
17	6E5-8182A-10	.NUT .TUERCA	1	1	1	
18	6E5-8182K-10	.NUT .TUERCA	1	1	1	
19	6R3-81822-00-94 6K7-81822-00-94	BRACKET, STARTING MOTOR SOPORTE DE MOTOR DE ARRANQUE BRACKET, STARTING MOTOR SOPORTE DE MOTOR DE ARRANQUE	1 1	1 1	1 1	FOR STD FOR STD FOR SWS FOR SWS
20	90119-08M76	BOLT, WITH WASHER TORNILLO CON ARANDELA	2	2	2	
21	90119-08M77	BOLT, WITH WASHER TORNILLO CON ARANDELA	2	2	2	
22	90119-08M57	BOLT, WITH WASHER TORNILLO CON ARANDELA	1	1	1	
23	92990-08600	WASHER, PLATE ARANDELA PLANA	1	1	1	
24	97095-08016	BOLT PERNO	1	1	1	
25	92995-08600	WASHER ARANDELA	1	1	1	

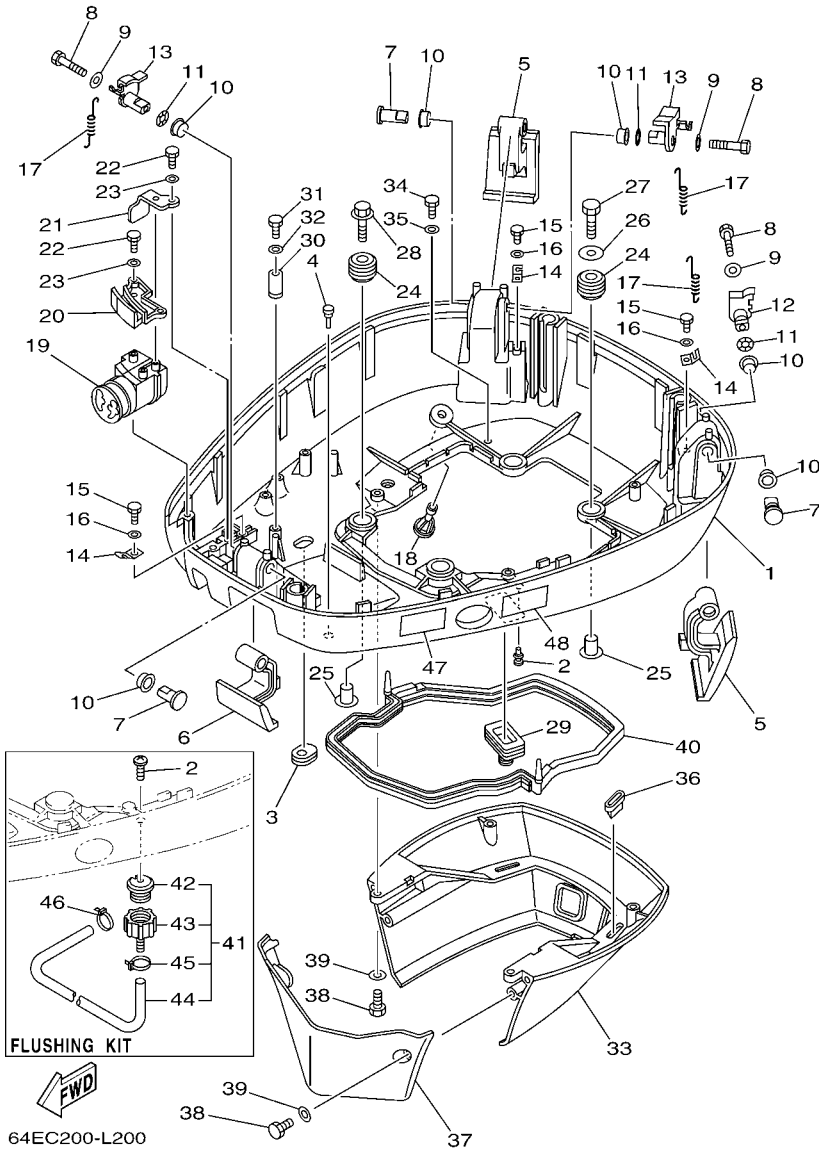


FIG. 20 BOTTOM COWLING

CUBIERTA INFERIOR

REF. NO.	PART NO. CODIGO Nº	DESCRIPTION DESCRIPCION	200	S200	L200	REMARKS OBSERVACIONES
1	64D-42711-01-8D	COWLING, BOTTOM 1 CUBIERTA INFERIOR 1	1	1	1	
2	90480-06M19	GROMMET TAPON	1			FOR STD FOR STD
	90169-05M00	SCREW, TRUSS HEAD TAPPING TORNILLO		1	1	
3	61A-42727-00	GROMMET TAPON	1	1		
	64G-42727-00	GROMMET TAPON			1	
4	6H4-42748-00	GROMMET TAPON	1	1	1	
5	64D-42815-00-8D	LEVER, CLAMP PALANCA ABRAZADERA	2	2	2	
6	64D-42816-00-8D	LEVER, CLAMP PALANCA ABRAZADERA	1	1	1	
7	64D-42835-00	PIN, SET 1 PASADOR 1	3	3	3	
8	97095-06040	BOLT PERNO	3	3	3	
9	90201-06068	WASHER, PLATE ARANDELA PLANA	3	3	3	
10	90386-15M73	BUSH BUJE	6	6	6	
11	90206-15M18	WASHER, WAVE ARANDELA ONDULADA	3	3	3	
12	64D-42818-20	LEVER, CLAMP PALANCA, ABRAZADERA	1	1	1	
13	64D-42818-30	LEVER, CLAMP PALANCA, ABRAZADERA	2	2	2	
14	64D-43144-00	HÖÖK, SPRING GANCHO	3	3	3	
15	97090-06012	BOLT PERNO	3	3	3	
16	92990-06600	WASHER, PLATE ARANDELA PLANA	3	3	3	
17	90506-16M34	SPRING, TENSION RESORTE DE TENSION	3	3	3	
18	6E5-44391-00	NIPPLE, HOSE NIPLE MANGUERA	1	1	1	
19	64D-42725-20	GROMMET TAPON	1	1	1	
20	64D-42738-00-8D	PLATE, FITTING PLACA DE AJUSTE	1	1	1	
21	64D-42738-11	PLATE, FITTING PLACA DE AJUSTE	1	1	1	
22	97095-06016	BOLT PERNO	3	3	3	
23	92995-06600	WASHER ARANDELA	3	3	3	
24	90480-22M15	GROMMET TAPON	4	4	4	
25	90387-08M37	COLLAR ESPACIADOR	4	4	4	

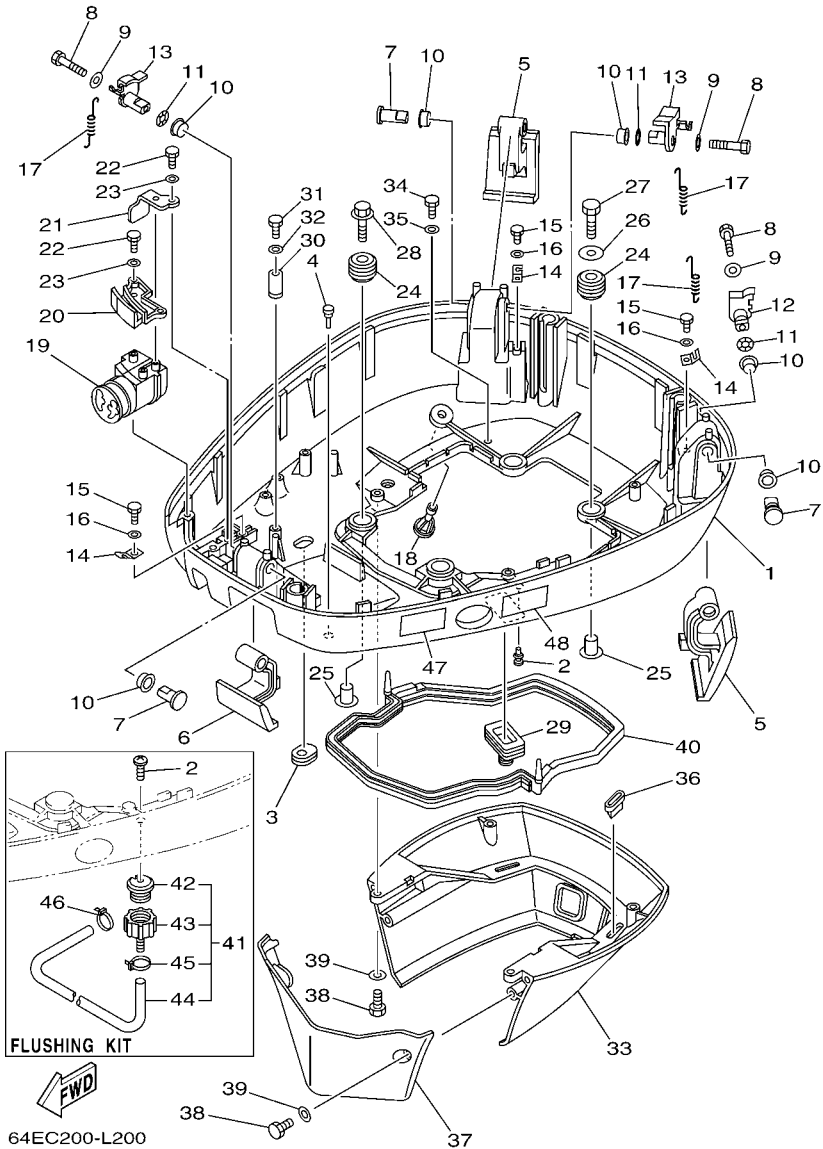
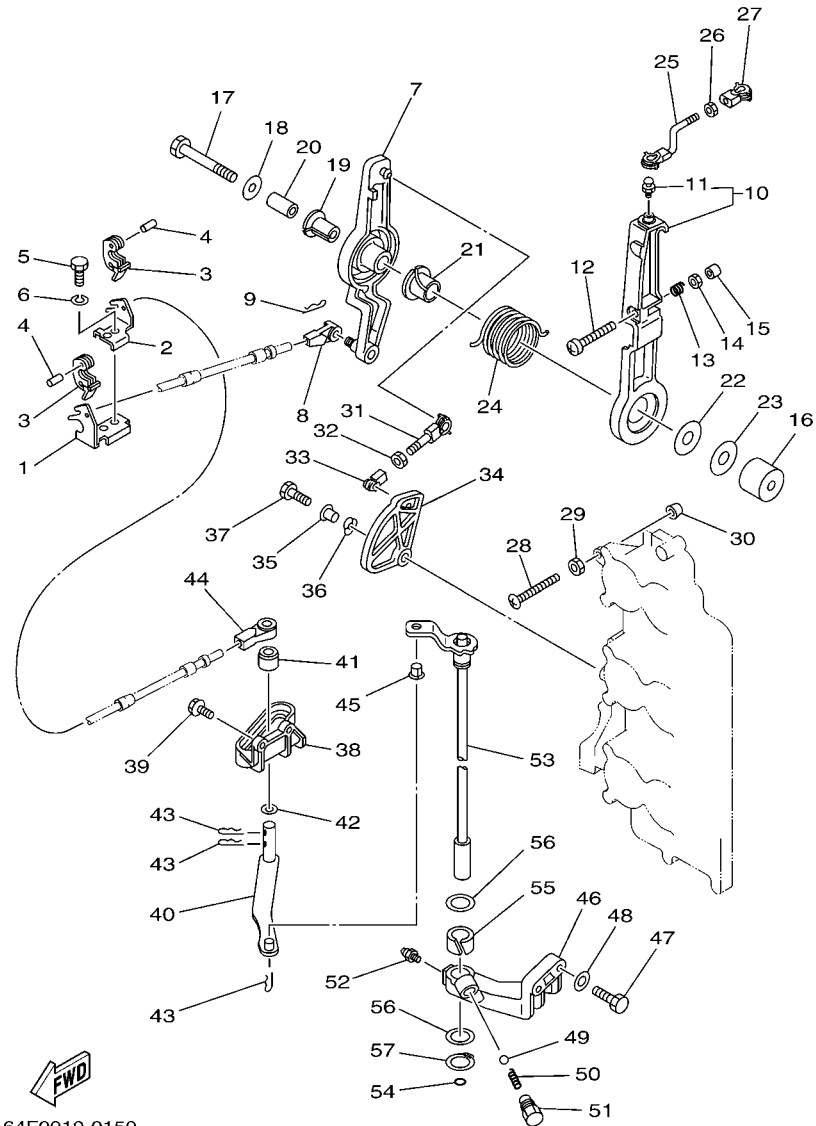


FIG. 20 BOTTOM COWLING

CUBIERTA INFERIOR

REF. NO.	PART NO. CODIGO Nº	DESCRIPTION DESCRIPCION	200	S200	L200	REMARKS OBSERVACIONES
26	90201-08M54	WASHER, PLATE ARANDELA PLANA	1	1	1	
27	97075-08035	BOLT PERNO	1	1	1	
28	90119-08M22	BOLT, WITH WASHER TORNILLO CON ARANDELA	3	3	3	
29	688-42726-10	GROMMET TAPON	1	1	1	
30	6E5-82588-00	PLATE PLACA	1	1	1	
31	97095-06020	BOLT PERNO	1	1	1	
32	92995-06600	WASHER ARANDELA	1	1	1	
33	6R3-42741-02-8D	APRON MANDIL	1	1	1	
34	97095-06020	BOLT PERNO	2	2	2	
35	92995-06600	WASHER ARANDELA	2	2	2	
36	64D-42717-00	RUBBER, SEAL 2 GOMA	2	2	2	
37	6R3-42771-01-8D	APRON MANDIL	1	1	1	
38	97095-06020	BOLT PERNO	4	4	4	
39	92995-06600	WASHER ARANDELA	4	4	4	
40	6E5-42716-10	RUBBER, SEAL 1 SELLO DE GOMA 1	1	1	1	
41	6R3-Y125J-70	FLUSHING KIT JUEGO DE LIMPIADOR	1	1		
42	6R3-12572-00	.ADAPTER .ADAPTADOR		1	1	
43	6R3-12580-00	.JOINT ASSY .ACOPLAR COMP.		1	1	
44	90445-11M35	.HOSE (L540) .TUBO (L540)		1	1	
45	90465-11M10	.CLAMP .BRIDA		1	1	
46	90465-11M10	CLAMP BRIDA		1	1	
47	6AH-42794-40	LABEL, WARNING (GENERAL) ETIQUETA DE PRECAUCION	1	1	1	
48	6AH-42794-50	LABEL, WARNING (GENERAL) ETIQUETA DE PRECAUCION	1			FOR RUS,CSA FOR RUS,CSA

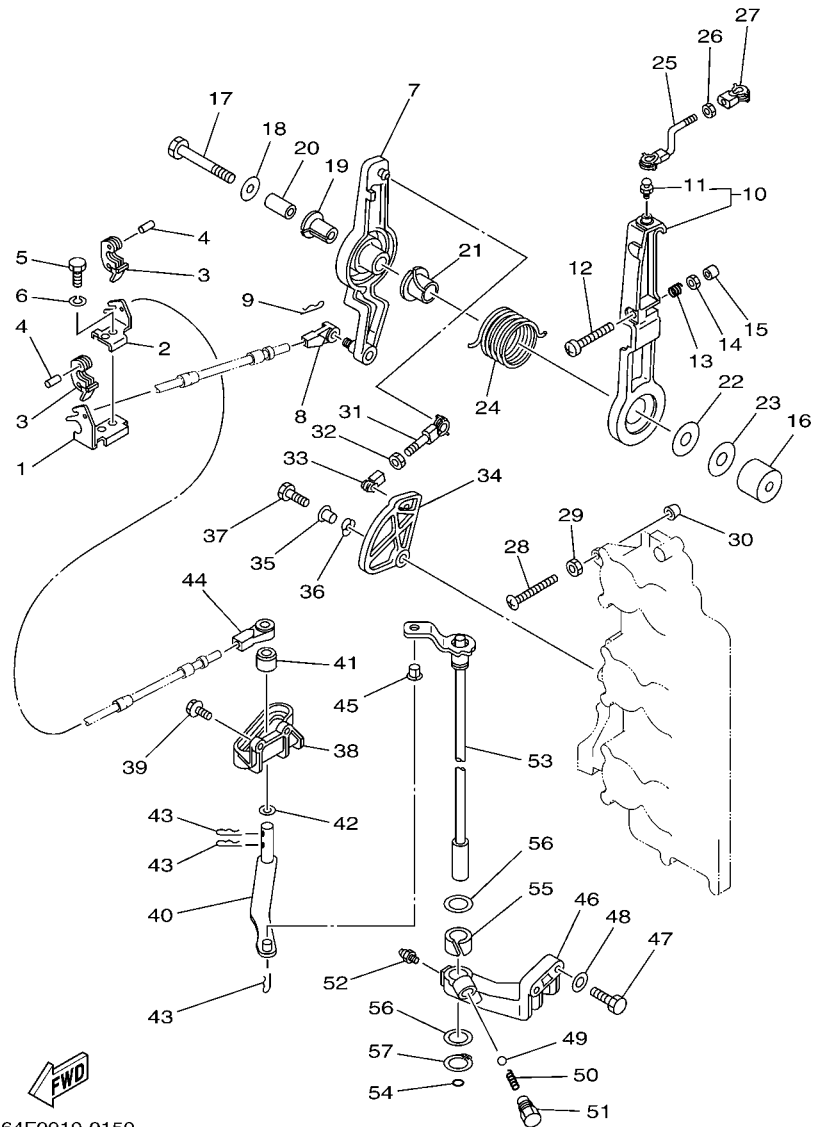
CONTROL



64F0010-0150

FIG. 21 CONTROL

REF. NO.	PART NO. CODIGO Nº	DESCRIPTION DESCRIPCION	200	S200	L200	REMARKS OBSERVACIONES
1	64D-48531-00	BRACKET, REMOTE CONTROL 1 SOPORTE DE CONTROL REMOTO	1	1	1	
2	64D-48532-00	BRACKET, REMOTE CONTROL 2 SOPORTE DE CONTROL REMOTO	1	1	1	
3	6E5-48538-00	CLAMP, CABLE GRAMPA DE CABLE	2	2	2	
4	91690-30012	PIN, SPRING PASADOR DE RESORTE	2	2	2	
5	97095-08020	BOLT PERNO	1	1	1	
6	92995-08100	WASHER ARANDELA	1	1	1	
7	61H-41632-02-1S	LEVER, MAGNETO CONTROL PALANCA DE CONTROL DE MAGNETO	1	1	1	
8	6E5-48344-00	CABLE END, REMOTE CONTROL BASE CONTROL	1	1	1	
9	90468-18008	CLIP PRESILLA	1	1	1	
10	6G5-41631-01-1S	LEVER, MAGNETO CONTROL PALANCA DE CONTROL DE MAGNETO	1	1	1	
11	663-85518-00	JOINT, BALL .CONECTOR	1	1	1	
12	90157-06013	SCREW, PAN HEAD TORNILLO CABEZA CONICA PLANA	1	1	1	
13	90501-16M12	SPRING, COMPRESSION RESORTE DE COMPRESION	1	1	1	
14	95303-06600	NUT TUERCA	1	1	1	
15	688-44194-00	CAP TAPA	1	1	1	
16	90387-08M17	COLLAR ESPACIADOR	1	1	1	FOR SWS FOR SWS
17	97013-08045	BOLT PERNO	1			FOR STD FOR STD
	90101-08M14	BOLT TORNILLO		1	1	FOR SWS FOR SWS
18	90201-08M23	WASHER, PLATE ARANDELA PLANA	1	1	1	
19	90386-12089	BUSH BUJE	1	1	1	
20	90387-08M16	COLLAR ESPACIADOR	1	1	1	
21	90386-22M13	BUSH BUJE	1	1	1	
22	90202-12092	WASHER, PLATE ARANDELA DE PLANA	1	1	1	
23	90201-08M13	WASHER, PLATE ARANDELA PLANA	1	1	1	
24	90508-29M12	SPRING, TORSION RESORTE DE TORSION	1	1	1	
25	6G5-41636-01	ROD, MAGNETO CONTROL VARILLA DE CONTROL MAGNETO	1	1	1	
26	95380-05600	NUT TUERCA	1	1	1	

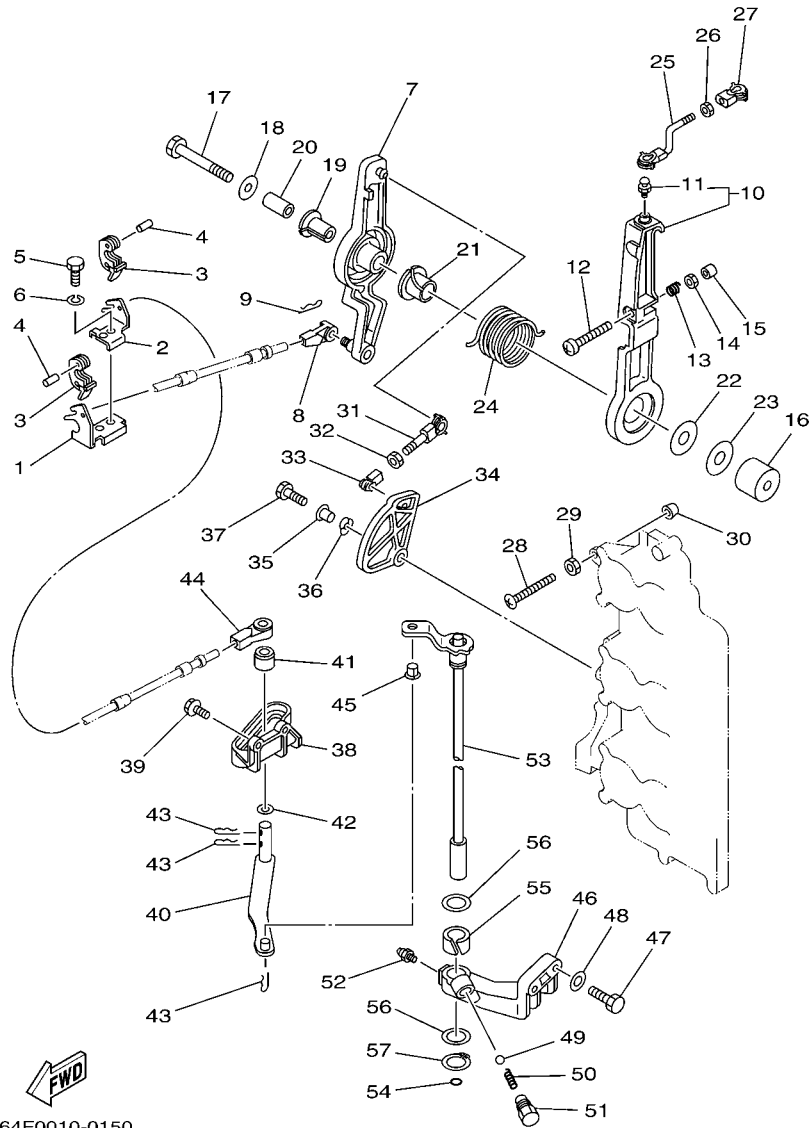


64F0010-0150

FIG. 21 CONTROL

CONTROL

REF. NO.	PART NO. CODIGO Nº	DESCRIPTION DESCRIPCION	200	S200	L200	REMARKS OBSERVACIONES
27	662-41237-01	JOINT, LINK CONECTOR	1	1	1	
28	90157-06M00	SCREW, PAN HEAD TORNILLO CABEZA CONICA PLANA	1			FOR STD FOR STD
	90157-06M07	SCREW, PAN HEAD TORNILLO CABEZA CONICA PLANA		1	1	FOR SWS FOR SWS
29	95303-06600	NUT TUERCA	1	1	1	
30	688-44194-00	CAP TAPA	1	1	1	
31	6G5-41211-01	LINK, ACCEL. ESLABON, ACELERADOR	1			FOR STD FOR STD
	682-41237-50	JOINT, LINK CONECTOR		1	1	FOR SWS FOR SWS
32	95380-05600	NUT TUERCA	1	1	1	
33	662-41237-01	JOINT, LINK CONECTOR	1	1	1	
34	6G5-41213-00	CAM, ACCEL. LEVA ACELERADOR	1			FOR STD FOR STD
	61H-41213-00	CAM, ACCEL. LEVA ACELERADOR		1	1	FOR SWS FOR SWS
35	90387-06M29	COLLAR ESPACIADOR	1	1	1	
36	90206-10M04	WASHER, WAVE ARANDELA ONDULADA	1	1	1	
37	97095-06025	BOLT PERNO	1	1	1	
38	6E5-44117-00-94	BRACKET SOPORTE	1	1	1	
39	90119-06MA2	BOLT, WITH WASHER TORNILLO CON ARANDELA	2	2	2	
40	68F-44121-00	LEVER, SHIFT ROD PALANCA VARILLA CAMBIOS	1	1	1	
41	6E5-44122-00	BUSHING, SHIFT ROD LEVER BUJE PALANCA VARILLA DE CAMBIO	1	1	1	
42	90202-08M20	WASHER, PLATE ARANDELA DE PLANA	1	1	1	
43	90468-18008	CLIP PRESILLA	3	3	3	
44	6E5-48344-00	CABLE END, REMOTE CONTROL BASE CONTROL	1	1	1	
45	90386-06M12	BUSH BUJE	1	1	1	
46	6E5-44118-01-94	BRACKET SOPORTE	1	1	1	
47	97013-08030	BOLT PERNO	2	2	2	
48	92903-08600	WASHER, PLATE RONDANA SENCILLA	2	2	2	
49	93501-04M02	BALL BOLA	1	1	1	
50	90501-12082	SPRING, COMPRESSION RESORTE DE COMPRESION	1	1	1	

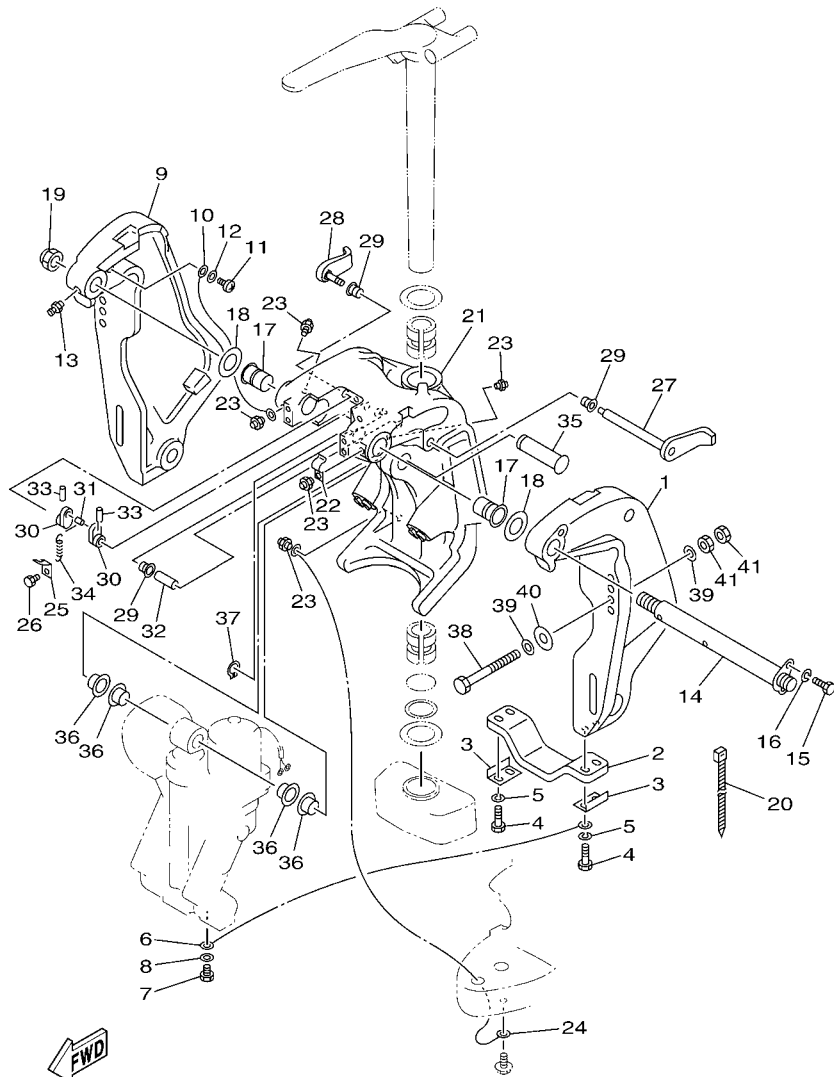


64F0010-0150

FIG. 21 CONTROL

CONTROL

REF. NO.	PART NO. CODIGO Nº	DESCRIPTION DESCRIPCION	200	S200	L200	REMARKS OBSERVACIONES
51	648-42715-00	BUSHING BUJE	1	1	1	
52	93700-06M03	NIPPLE, GREASE BOQUILLA DE ENGRASAR	1	1	1	
53	6E5-44120-03	HANDLE GEAR SHIFT ASSY MANIJA DE CAMBIO COMPL	1			L(20.3") L(20.3")
	6E5-44120-23	HANDLE GEAR SHIFT ASSY MANIJA DE CAMBIO COMPL	1	1	1	X(25.3") X(25.3")
54	93210-09165	O-RING ANILLO O	1	1	1	
55	90386-16M66	BUSH BUJE	1	1	1	
56	90202-16061	WASHER, PLATE ARANDELA DE PLANA	2	2	2	
57	93410-16006	CIRCLIP SEGURO	1	1	1	

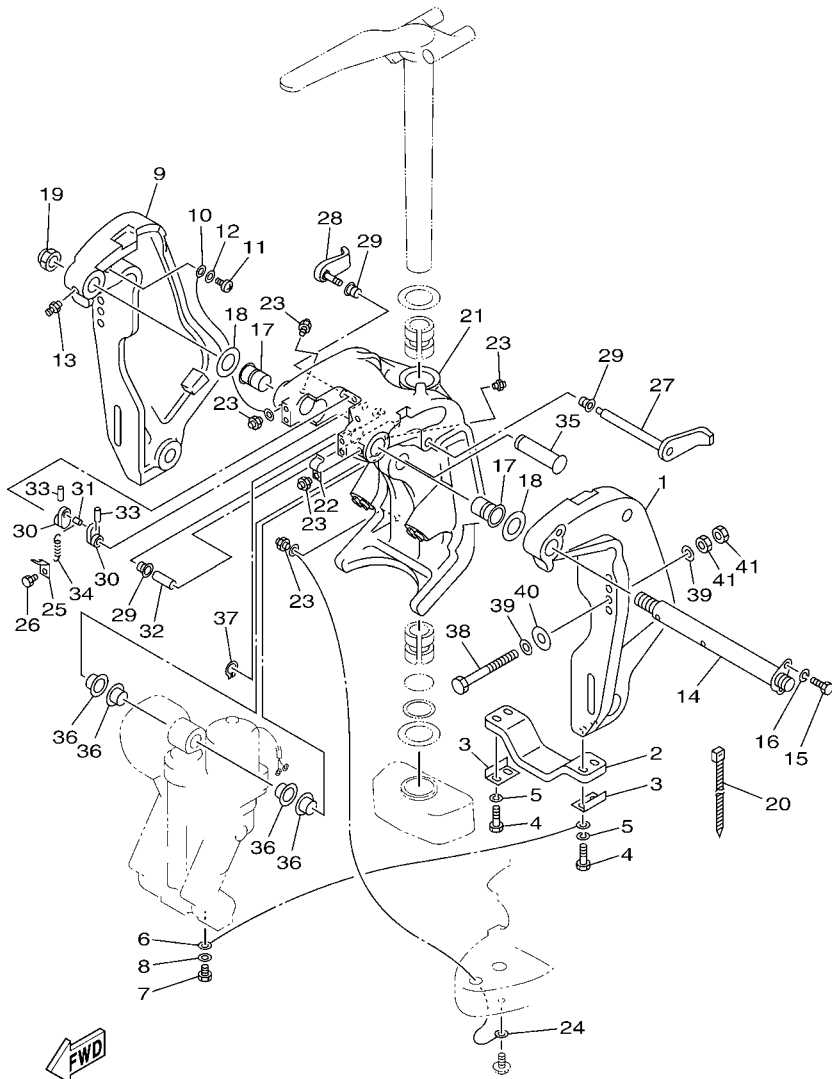


68JH110-L220

FIG. 22 BRACKET 1

SOPORTE 1

REF. NO.	PART NO. CODIGO Nº	DESCRIPTION DESCRIPCION	200	S200	L200	REMARKS OBSERVACIONES
1	64E-43111-02-8D	BRACKET, CLAMP 1 SOPORTE DE LA ABRAZADERA 1	1	1	1	
2	6G5-45251-02	ANODE CATODE	1	1	1	
3	6G5-44526-00	PLATE PLACA 1	2	2	2	
4	97095-06030	BOLT PERNO	4	4	4	
5	92995-06100	WASHER, SPRING ARANDELA	4	4	4	
6	6E5-82148-00	WIRE, LEAD 4 CABLE CONDUCTOR 4	1	1	1	
7	97095-06010	BOLT PERNO	1	1	1	
8	92995-06600	WASHER ARANDELA	1	1	1	
9	64E-43112-02-8D	BRACKET, CLAMP 2 SOPORTE DE LA ABRAZADERA 2	1	1	1	
10	6E5-82148-00	WIRE, LEAD 4 CABLE CONDUCTOR 4	1	1	1	
11	97885-06012	SCREW, PAN HEAD TORNILLO A MUESCA	1	1	1	
12	92995-06600	WASHER ARANDELA	1	1	1	
13	93700-06M03	NIPPLE, GREASE BOQUILLA DE ENGRASAR	1	1	1	
14	64E-43131-01	BOLT, CLAMP BRACKET TORNILLO DE ABRAZADERA DEL SOP	1	1	1	
15	97095-08020	BOLT PERNO	1	1	1	
16	92995-08100	WASHER ARANDELA	1	1	1	
17	90386-25M31	BUSH BUJE	2	2	2	
18	90201-26M59	WASHER, PLATE ARANDELA PLANA	2	2	2	
19	90185-22M11	NUT, SELF-LOCKING TUERCA AUTOBLOCANTE	1	1	1	
20	90465-11M10	CLAMP BRIDA	1	1	1	
21	64E-43311-10-8D	BRACKET, SWIVEL 1 SOPORTE GIRATORIO 1	1			L(20.3") L(20.3")
	64E-43311-20-8D	BRACKET, SWIVEL 1 SOPORTE GIRATORIO 1	1	1	1	X(25.3") X(25.3")
22	90465-08M63	CLAMP BRIDA	1	1	1	
23	93700-06M03	NIPPLE, GREASE BOQUILLA DE ENGRASAR	5	5	5	
24	6E5-82147-00	WIRE, LEAD 5 CABLE CONDUCTOR 5	1			L(20.3") L(20.3")
	6E5-82147-20	WIRE, LEAD 5 CABLE CONDUCTOR 5	1	1	1	X(25.3") X(25.3")
25	6G5-43144-00	HOOK, SPRING GANCHO	1	1	1	

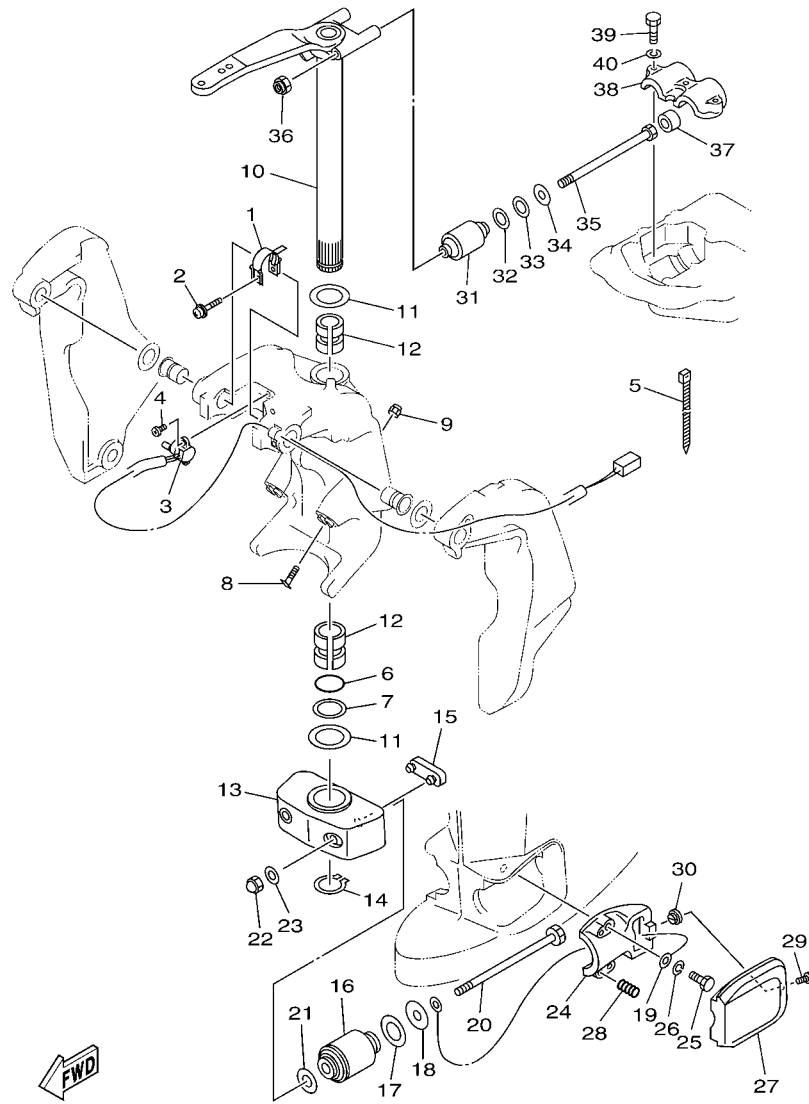


68JH110-L220

FIG. 22 BRACKET 1

SOPORTE 1

REF. NO.	PART NO. CODIGO Nº	DESCRIPTION DESCRIPCION	200	S200	L200	REMARKS OBSERVACIONES
26	97095-06010	BOLT PERNO	1	1	1	
27	6G5-43181-02	LEVER, TILT STOP 1 PALANCA TOPE INCLINACION 1	1	1	1	
28	6G5-43185-02	LEVER, TILT STOP 2 PALANCA TOPE INCLINACION 2	1	1	1	
29	90386-10M16	BUSH BUJE	3	3	3	
30	6G5-43148-00	COLLAR, DISTANCE COLLAR	2	2	2	
31	90249-06M19	PIN PASADOR	1	1	1	
32	90387-10M05	COLLAR ESPACIADOR	1	1	1	
33	91690-30020	PIN, SPRING PASADOR DE RESORTE	2	2	2	
34	90506-14M24	SPRING, TENSION RESORTE DE TENSION	1	1	1	
35	64E-43126-00	PIN, UPPER SHOCK MOUNT PASADOR DE AMORTIGUADOR SUPERI	1	1	1	
36	90386-22M98	BUSH BUJE	4	4	4	
37	93410-22M11	CIRCLIP SEGURO	1	1	1	
38	90101-12M03	BOLT (L:115MM) TORNILLO (L:115MM)	4	4	4	
39	90201-13M01	WASHER, PLATE ARANDELA PLANA	8	8	8	
40	90201-12426	WASHER, PLATE ARANDELA PLANA	4	4	4	
41	95380-12600	NUT TUERCA	8	8	8	

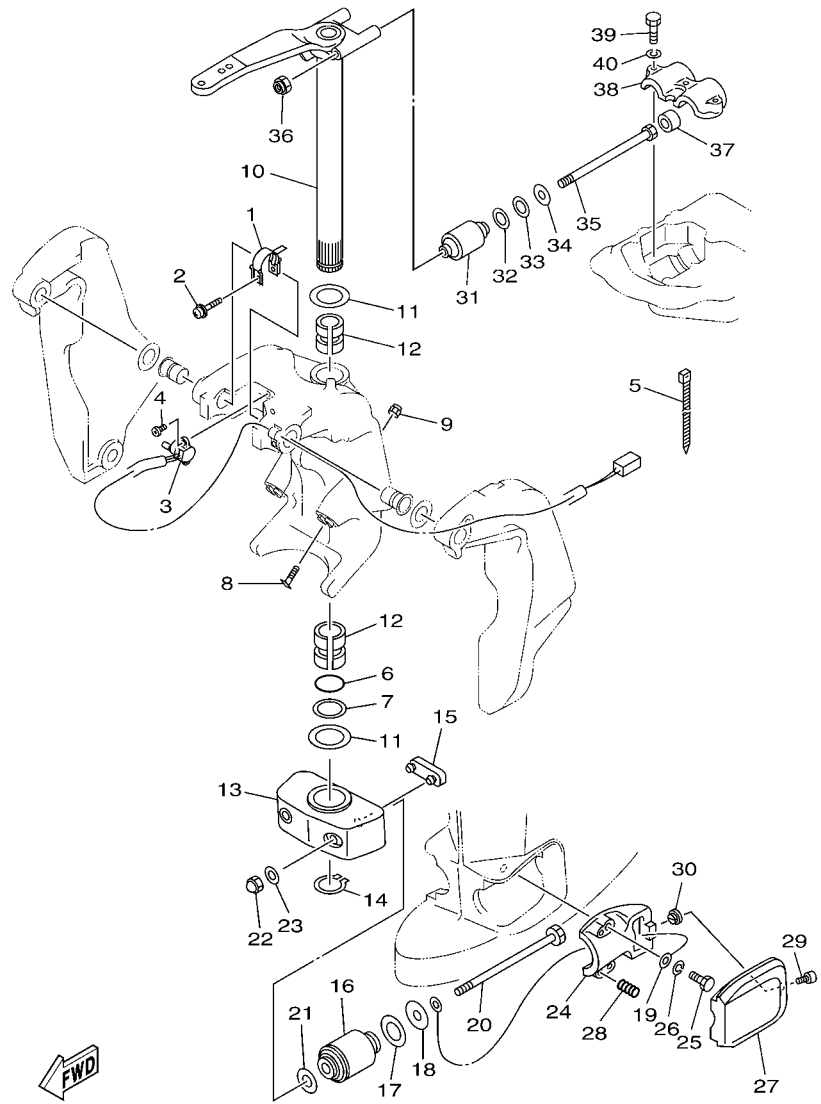


FWD
6N68100-G180

FIG. 23 BRACKET 2

SOPORTE 2

REF. NO.	PART NO. CODIGO Nº	DESCRIPTION DESCRIPCION	200	S200	L200	REMARKS OBSERVACIONES
1	64E-43139-10	CAM, TRIM SENDER LEVA TRANSMISOR DE INCLINDOR	1	1	1	
2	90159-05059	SCREW, WITH WASHER TORNILLO CON VALONA	1	1	1	
3	67H-83672-01	TRIM SENDER TRANSMISOR DE INCLINADOR	1	1	1	
4	97885-06016	SCREW, PAN HEAD TORNILLO A MUESCA	2	2	2	
5	90465-11M10	CLAMP BRIDA	3	3	3	
6	93210-37MH7	O-RING ANILLO O	1	1	1	
7	90202-40M47	WASHER, PLATE ARANDELA DE PLANA	1	1	1	
8	61A-43376-00	BOLT, THRUST RECEIVER TORNILLO RECEPTOR	2	2	2	
9	95780-10300	NUT, FLANGE TUERCA	2	2	2	
10	6E5-42510-C0-8D	STEERING BRACKET ASSY SOPORTE DIRECCION COMPL.	1			L(20.3") L(20.3")
	6E5-42510-D0-8D	STEERING BRACKET ASSY SOPORTE DIRECCION COMPL.	1	1	1	X(25.3") X(25.3")
11	90201-38M60	WASHER, PLATE ARANDELA PLANA	2	2	2	
12	90386-38M32	BUSH BUJE	2	2	2	
13	6G5-44551-01-8D	HOUSING, LOWER MOUNT RUBBER 1 CAJA AMORTIGUADOR INFERIOR HU	1	1	1	
14	93410-37M04	CIRCLIP SEGURO	1	1	1	
15	6E5-44575-00	DAMPER, LOWER MOUNT RUBBER AMORTIGUADOR INFERIOR	1	1	1	
16	6G5-44555-00	MOUNT DAMPER, LOWER SIDE AMORTIGUADOR DE HULE LADO INFE	2	2	2	
17	90202-32M19	WASHER, PLATE ARANDELA DE PLANA	2	2	2	
18	90201-16M55	WASHER, PLATE ARANDELA PLANA	2	2	2	
19	6E5-82149-00	WIRE, LEAD 3 CABLE CONDUCTOR 3	1	1	1	
20	90109-14M34	BOLT PERNO	2	2	2	
21	90201-15M58	WASHER, PLATE ARANDELA PLANA	2	2	2	
22	95380-14800	NUT TUERCA	2	2	2	
23	92995-14600	WASHER ARANDELA	2	2	2	
24	6E5-44552-01-CA	HOUSING, LOWER MOUNT RUBBER 2 CAJA AMORTIGUADOR INFERIOR HU	2	2	2	
25	97095-10045	BOLT PERNO	4	4	4	
26	92995-10100	WASHER ARANDELA	4	4	4	



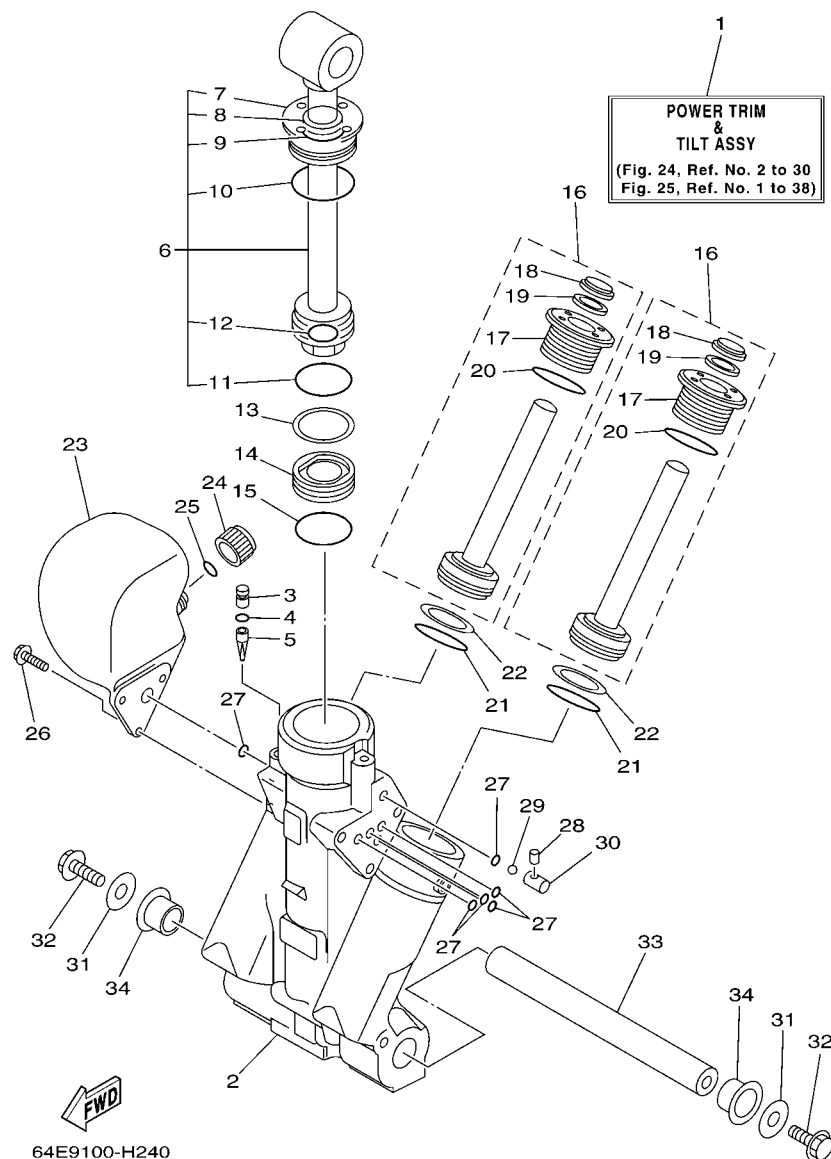
6N68100-G180

FIG. 23 BRACKET 2

SOPORTE 2

REF. NO.	PART NO. CODIGO Nº	DESCRIPTION DESCRIPCION	200	S200	L200	REMARKS OBSERVACIONES
27	6E5-44553-01-8D	COVER, LOWER MOUNT CUBIERTA, AMORTIGUADOR INFERIOR	2	2	2	
28	90501-16M28	SPRING, COMPRESSION RESORTE DE COMPRESION	4	4	4	
29	97885-06016	SCREW, PAN HEAD TORNILLO A MUESCA	2	2	2	
30	90179-06066	NUT TUERCA	2	2	2	
31	6G5-44514-00	MOUNT DAMPER, UPPER SIDE AMORTIGUADOR LADO SUPERIOR	2	2	2	
32	90201-26M57	WASHER, PLATE ARANDELA PLANA	2	2	2	
33	90202-26M18	WASHER, PLATE ARANDELA DE PLANA	2	2	2	
34	90201-14M56	WASHER, PLATE ARANDELA PLANA	2	2	2	
35	90109-12007	BOLT PERNO	2	2	2	
36	90185-12M12	NUT, SELF-LOCKING TUERCA AUTOBLOCANTE	2	2	2	
37	663-44575-00	DAMPER, LOWER MOUNT RUBBER AMORTIGUADOR INFERIOR	2	2	2	
38	6E5-44511-00-94	COVER, UPPER MOUNT CUBIERTA AMORTIGUADOR SUPERIOR	1	1	1	
39	97095-10045	BOLT PERNO	3	3	3	
40	92995-10100	WASHER ARANDELA	3	3	3	
<hr/>						
<hr/>						
<hr/>						
<hr/>						
<hr/>						
<hr/>						

FIG. 24 POWER TRIM & TILT ASSY 1 COMPONER Y PODER VARILLA 1



64E9100-H240

REF. NO.	PART NO. CODIGO Nº	DESCRIPTION DESCRIPCION	200	S200	L200	REMARKS OBSERVACIONES
1	64E-43800-06	POWER TRIM & TILT ASSY ELEVADOR HIDRAULICO COMPL.	1	1	1	
2	64E-43825-03	HOUSING, TRIM & TILT CAJA INCLINACION Y ADRNO	1	1	1	
3	6AW-4388J-00	PLUG 2 TAPON 2	1	1	1	
4	93210-10M74	O-RING ANILLO O	1	1	1	
5	64E-43817-00	FILTER 2 FIELTRO 2	1	1	1	
6	64E-43810-02	TILT PISTON SUB ASSY ELEVADOR SUB-PISTON COMPL.	1	1	1	
7	64E-43811-02	.SCREW, CYLINDER END .TORNILLO CILINDRO EXTREMO	1	1	1	
8	64E-43898-00	.SEAL, DUST 2 .SELLO ANTIPOLVO	1	1	1	
9	64E-43867-00	.O-RING .ANILLO EN O 7	1	1	1	
10	64E-43866-00	.O-RING .ANILLO EN O 6	1	1	1	
11	6E5-43862-00	.O-RING .ANILLO EN O 2	1	1	1	
12	64E-43883-00	.O-RING .ANILLO EN O 10	1	1	1	
13	6E5-43872-00	RING, BACK UP ANILLO	1	1	1	
14	6E5-43814-02	PISTON, FREE PISTON LIBRE	1	1	1	
15	6E5-43862-00	O-RING ANILLO EN O 2	1	1	1	
16	64E-43820-02	TRIM PISTON SUB ASSY ELEVADOR PISTON COMPL.	2	2	2	
17	64E-43821-02	.SCREW, TRIM CYLINDER END .TORNILLO CILINDURO EXTREMO	1	1	1	
18	64E-43822-00	.SEAL, TRIM DUST .SELLO DE POLVO	1	1	1	
19	64E-4384J-00	.SEAL, TRIM DOWN .SELLO	1	1	1	
20	6G5-43864-00	.O-RING .ANILLO EN O 4	1	1	1	
21	6E5-43864-00	O-RING ANILLO EN O 4	2	2	2	
22	6E5-43874-01	RING, BACK UP ANILLO	2	2	2	
23	64E-43828-01	BODY, RESERVOIR CUERPO DEPOSITO	1	1	1	
24	64E-43829-01	PLUG, RESERVOIR TAPON DEPOSITO	1	1	1	
25	64E-43897-00	O-RING ANILLO EN O	1	1	1	
26	64E-4388E-01	BOLT ,SCREW (L:14MM) PERNO (L:14MM)	3	3	3	
27	64E-43869-00	O-RING ANILLO EN O 9	6	6	6	

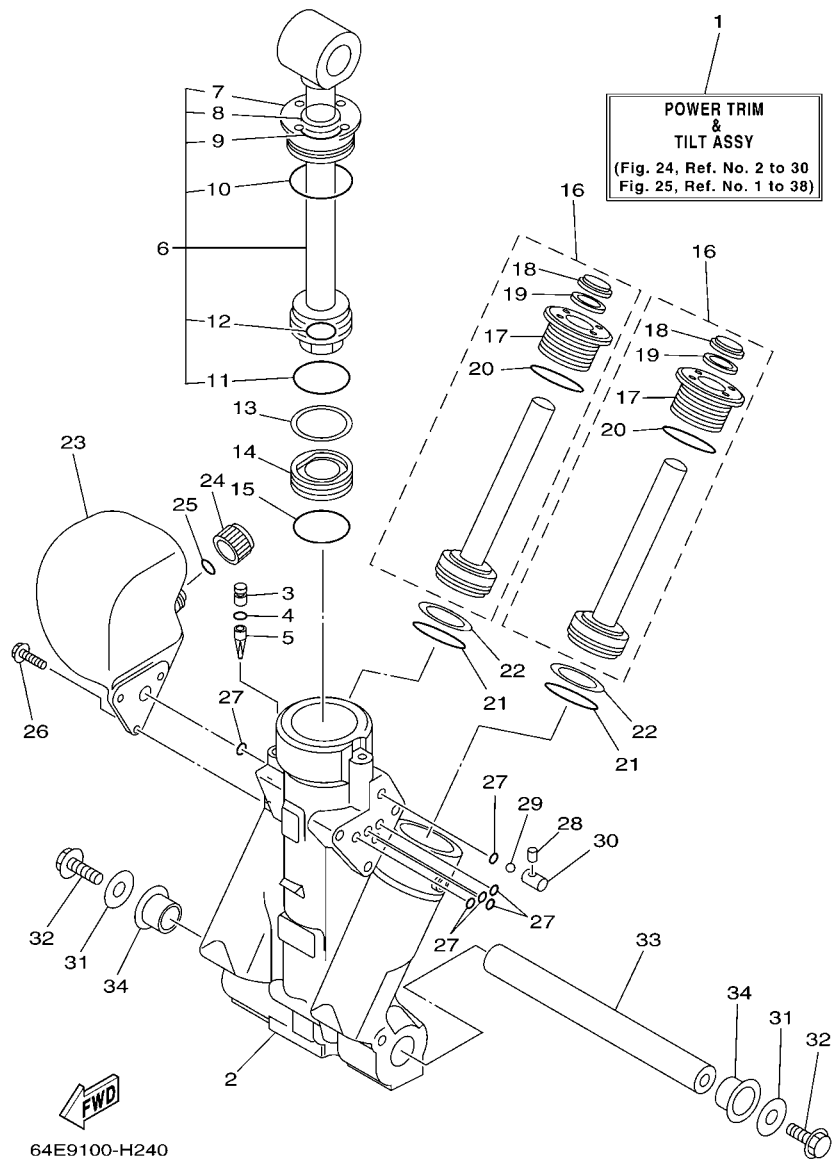
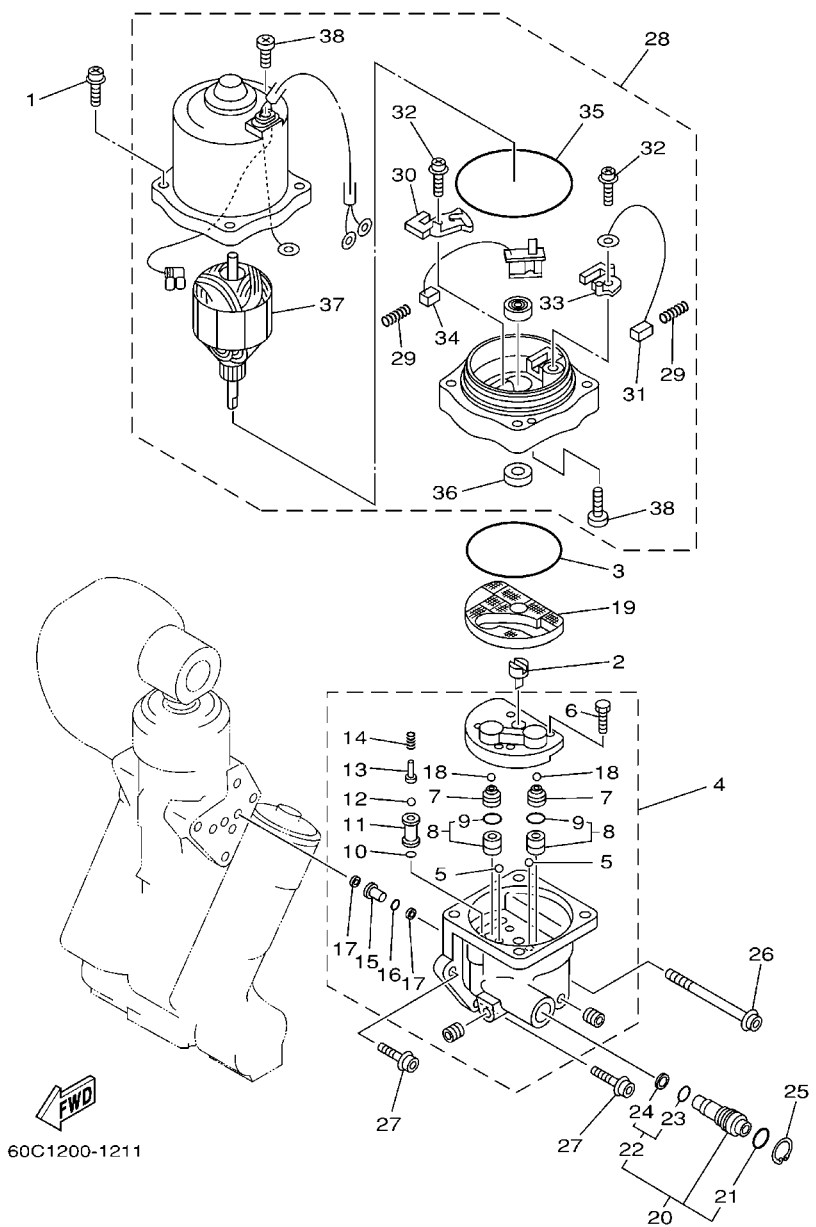


FIG. 24 POWER TRIM & TILT ASSY 1 COMPONER Y PODER VARILLA 1

REF. NO.	PART NO. CODIGO Nº	DESCRIPTION DESCRIPCION	200	S200	L200	REMARKS OBSERVACIONES
28	64E-4381G-00	PIN PASADOR 1	1	1	1	
29	6E5-43858-00	BALL ESFERA	1	1	1	
30	64E-4382G-00	VALVE, SEAT JUEGO ASIENTO VALVULA	1	1	1	
31	90201-10060	WASHER, PLATE ARANDELA PLANA	2	2	2	
32	97575-10530	BOLT, WITH WASHER PERNO CON ARANDELA	2	2	2	
33	6BC-43818-00	PIN, LOWER SHOCK MOUNT PASADOR AMORTIGUADOR INFERIOR	1	1	1	
34	90386-22M98	BUSH BUJE	2	2	2	

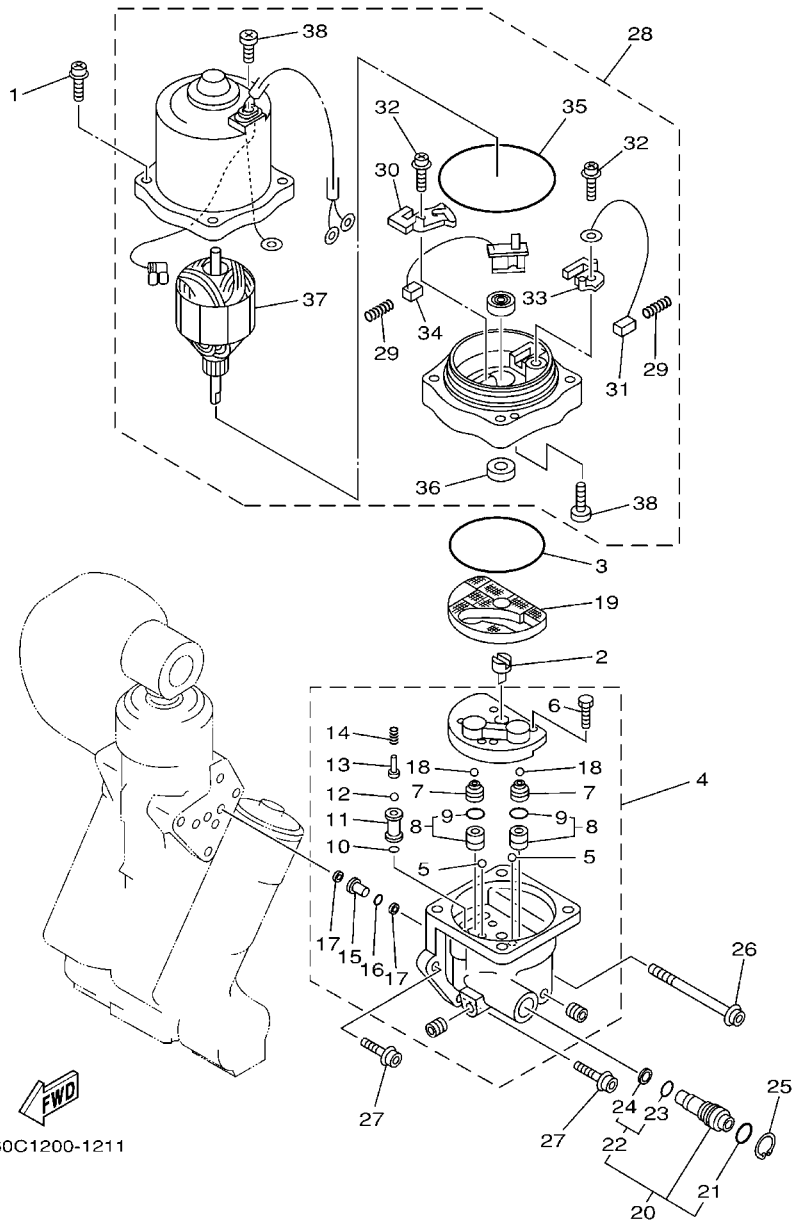
FIG. 25 POWER TRIM & TILT ASSY 2 COMPONER Y PODER VARILLA 2



REF. NO.	PART NO. CODIGO Nº	DESCRIPTION DESCRIPCION	200	S200	L200	REMARKS OBSERVACIONES
1	64E-4388E-11	BOLT ,SCREW (L:34.7MM) PERNO (L:34.7MM)	4	4	4	
2	64E-43831-00	CONNECTOR, SHAFT CONEXION EJE	1	1	1	
3	64E-43868-00	O-RING ANILLO EN O 8	1	1	1	
4	64E-43830-01	GEAR PUMP ASSY ENGRANAJE BOMBA COMPL.	1	1	1	
5	72X-43858-00	.BALL .ESFERA	2	2	2	
6	64E-43843-00	.SCREW, VALVE LOCK .TORNILLO	4	4	4	
7	6AW-43841-00	.PISTON, SHUTTLE .PISTON	2	2	2	
8	64E-43802-00	.VALVE SUB ASSY .VALVULA PRINCIPAL COMPL.	2	2	2	
9	6E5-43896-00	..O-RING ..ANILLO EN O	1	1	1	
10	6G5-43863-00	O-RING ANILLO EN O 3	1	1	1	
11	64E-43851-00	.SEAT, RELIEF VALVE .ASIENTO VALVULA DE DESCARGA	1	1	1	
12	64E-43858-00	.BALL .ESFERA	1	1	1	
13	64E-43859-00	.PIN, VALVE SUPPORT .PASADOR VALVULA SOPORTE	1	1	1	
14	64E-43855-00	.SPRING, UP RELIEF .RESORTE SEGURIDAD SUPERIOR	1	1	1	
15	64E-43850-00	.VALVE SUB ASSY .VALVULA COMPL	1	1	1	
16	64E-43865-00	.O-RING .ANILLO EN O 5	1	1	1	
17	64E-43816-00	.FILTER 1 .FIELTRO 1	2	2	2	
18	6AW-43858-00	.BALL .ESFERA	2	2	2	
19	64E-43817-11	FILTER 2 FIELTRO 2	1	1	1	
20	64E-43860-01	MANUAL VALVE SUB-ASSY VALVULA SUB-COMPL.	1	1	1	
21	72X-85075-L0	.O-RING .ANILLO EN O 5	1	1	1	
22	64E-43827-00	.RING SET .ESFERA	1	1	1	
23	64E-4387A-00	..O-RING ..ANILLO O	1	1	1	
24	64E-43873-00	..RING, BACK UP ..ANILLO	1	1	1	
25	6AW-43875-00	RING, SNAP ANILLO	1	1	1	
26	64E-43879-11	SCREW, WITH WASHER TORNILLO CON RONDANA	1	1	1	
27	64E-43879-01	SCREW, WITH WASHER TORNILLO CON RONDANA	2	2	2	

FIG. 25 POWER TRIM & TILT ASSY 2

COMPONER Y PODER VARILLA 2

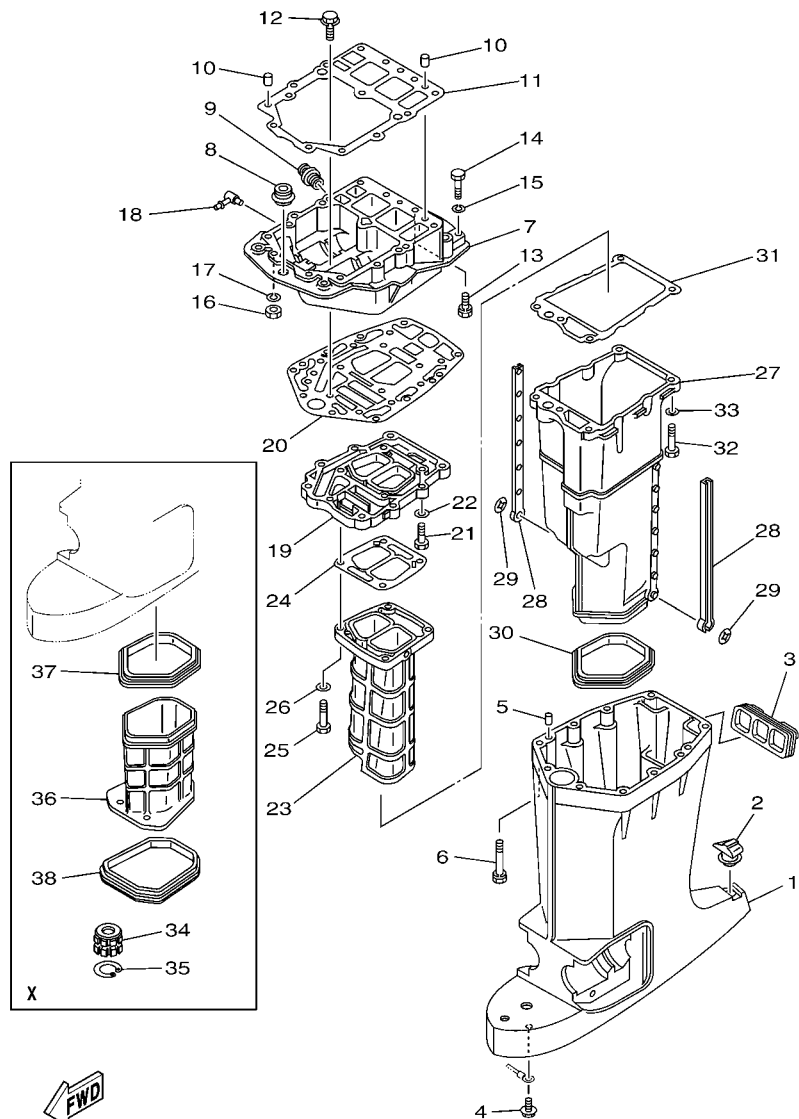


60C1200-1211

REF. NO.	PART NO. CODIGO Nº	DESCRIPTION DESCRIPCION	200	S200	L200	REMARKS OBSERVACIONES
28	64E-43880-04	MOTOR ASSY MOTOR COMPL.	1	1	1	
29	6H1-4386K-10	.SPRING, BRUSH .RESORTE, ESCOBILLA	2	2	2	
30	64E-4380J-00	.HOLDER, BRUSH .PORTAESCOBILLA	1	1	1	
31	64E-43891-00	.BRUSH 1 .ESCOBILLA 1	1	1	1	
32	97607-04310	.SCREW, WITH WASHER .TORNILLO CAB CON PLANA C/ARAN	2	2	2	
33	64E-4380F-00	.HOLDER, BRUSH 2 .PORTAESCOBILLA 2	1	1	1	
34	64E-43892-00	.BRUSH 2 .ESCOBILLA 2	1	1	1	
35	6G5-43865-01	.O-RING .ANILLO EN O 5	1	1	1	
36	93102-08M43	.OIL SEAL .SELLO ACEITE	1	1	1	
37	64E-43805-01	.ARMATURE ASSY .INDUCIDO COMPL.	1	1	1	
38	64E-43843-10	.SCREW, VALVE LOCK .TORNILLO	3	3	3	

FIG. 26 UPPER CASING

FUNDA SUPERIOR

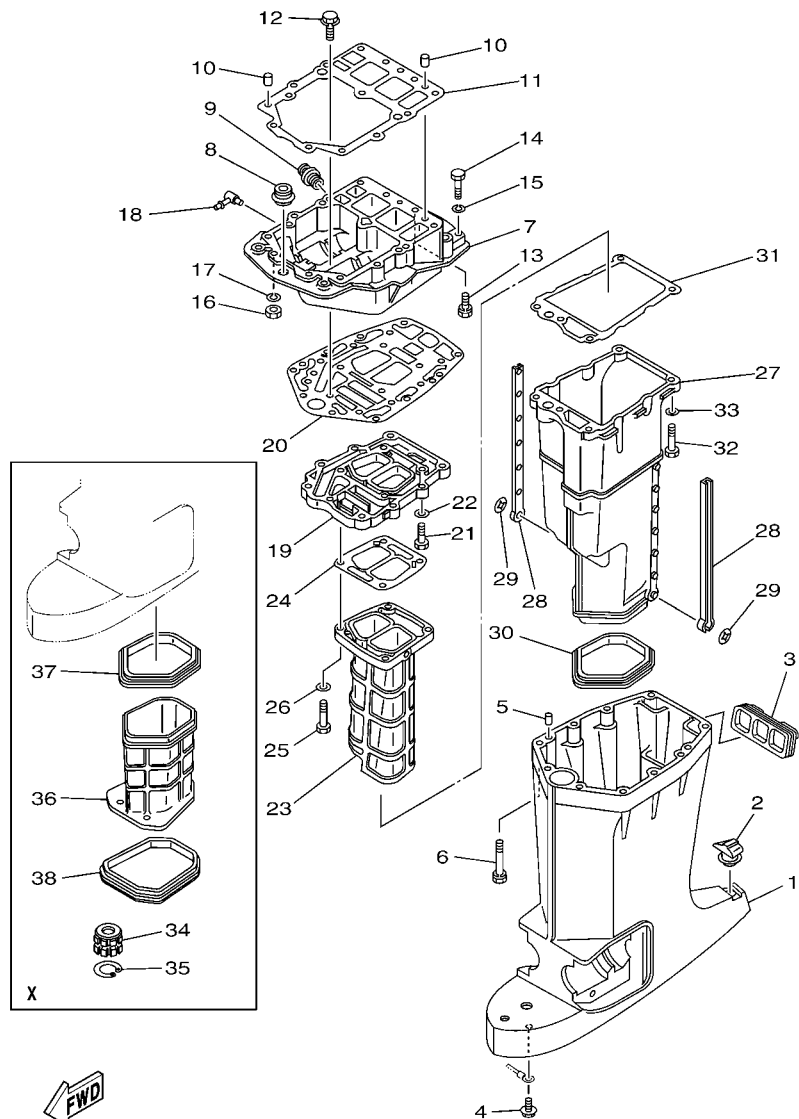



64CB100-K210

REF. NO.	PART NO. CODIGO Nº	DESCRIPTION DESCRIPCION	200	S200	L200	REMARKS OBSERVACIONES
1	6E5-45111-02-8D	CASING, UPPER CAJA SUPERIOR	1			L(20.3") L(20.3")
	6E5-45111-23-8D	CASING, UPPER CAJA SUPERIOR	1	1	1	X(25.3") X(25.3")
2	6E5-45155-00	CAP TAPA	1	1	1	
3	6E5-42769-00	SEAL, RUBBER SELLO DE GOMA	1	1	1	
4	95895-06010	BOLT, FLANGE TORNILLO DE REBORDE	1	1	1	
5	93608-12M05	PIN, DOWEL PASADOR DE CLAVIJA	2	2	2	
6	90119-08078	BOLT, WITH WASHER TORNILLO CON ARANDELA	6	6	6	
7	6G5-41137-02-CA	GUIDE, EXHAUST GUIA DE ESCAPE	1			FOR STD FOR STD
	6G5-41137-11-CA	GUIDE, EXHAUST GUIA DE ESCAPE		1	1	FLUSHING KIT FLUSHING KIT
8	6E5-42724-00	GROMMET TAPON	1	1	1	
9	6G5-12581-00	JOINT, HOSE 1 CONEXION	1	1	1	
10	93608-12M05	PIN, DOWEL PASADOR DE CLAVIJA	2	2	2	
11	68F-45113-01	GASKET, UPPER CASING EMPAQUE	1	1	1	
12	90119-08M79	BOLT, WITH WASHER TORNILLO CON ARANDELA	2	2	2	
13	90119-08077	BOLT, WITH WASHER TORNILLO CON ARANDELA	4	4	4	
14	97095-08045	BOLT PERNO	2	2	2	
15	92995-08100	WASHER ARANDELA	2	2	2	
16	95380-08700	NUT TUERCA	2	2	2	
17	92995-08100	WASHER ARANDELA	2	2	2	
18	6H1-11372-00	NIPPLE, HOSE NIPLE DE MANGUERA	1	1	1	FLUSHING KIT FLUSHING KIT
19	6G5-41131-01-CA	MANIFOLD, EXT. 1 TUBO MULTIPLE DE ESCAPE	1	1	1	
20	6G5-45114-A1	GASKET, UPPER CASING EMPAQUE	1	1	1	
21	97095-08030	BOLT PERNO	4	4	4	
22	92995-08600	WASHER ARANDELA	4	4	4	
23	64D-41132-00-CA	MANIFOLD, EXHAUST TUBO MULTIPLE DE ESCAPE	1	1	1	
24	6G5-41134-A1	GASKET, EXHAUST MANIFOLD EMPAQUE	1	1	1	
25	97095-08045	BOLT PERNO	4	4	4	

FIG. 26 UPPER CASING

FUNDA SUPERIOR



64CB100-K210

REF. NO.	PART NO. CODIGO Nº	DESCRIPTION DESCRIPCION	200	S200	L200	REMARKS OBSERVACIONES
26	92995-08600	WASHER ARANDELA	4	4	4	
27	6E5-14711-01-CA	MUFFLER 1 SILENCIADOR 1	1	1	1	
28	6E5-14737-00	DAMPER, MUFFLER AMORTIGUADOR DE SILENCIADOR	2	2	2	
29	90183-05M02	NUT, SPRING TUERCA DE RESORTE	2	2	2	
30	6E5-45123-00	GASKET, MUFFLER EMPAQUE SILENCIADOR	1	1	1	
31	6E5-41135-A0	GASKET, EXHAUST MANIFOLD EMPAQUE	1	1	1	
32	97095-08045	BOLT PERNO	5	5	5	
33	92995-08600	WASHER ARANDELA	5	5	5	
34	6E5-45318-00	BUSHING, DRIVE SHAFT BUJE, EJE DE MANDO	1	1	1	X(25.3")
35	93420-36M01	CIRCLIP SEGURO	1	1	1	X(25.3")
36	64D-14721-20-CA	MUFFLER 2 SILENCIADOR 2	1	1	1	X(25.3")
37	64D-45123-00	GASKET, MUFFLER EMPAQUE SILENCIADOR	1	1	1	X(25.3")
38	64D-45375-00	DAMPER, SEAL GOMA DE SELLO	1	1	1	X(25.3")

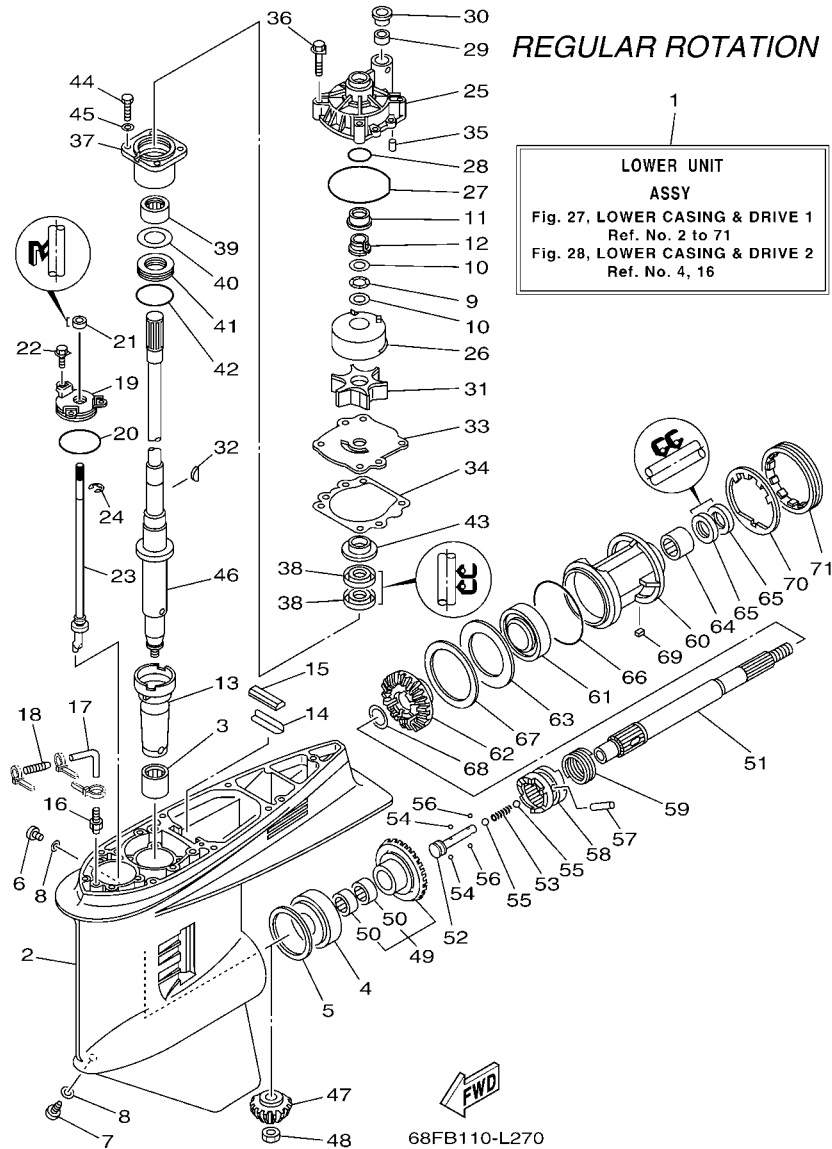


FIG. 27 LOWER CASING & DRIVE 1 IMPULSOR E INFERIOR 1

REF. NO.	PART NO. CODIGO Nº	DESCRIPTION DESCRIPCION	200	S200	L200	REMARKS OBSERVACIONES
1	64E-45300-03-8D	LOWER UNIT ASSY CONJUNTO UNIDAD INFERIOR	1			L(20.3"),RH L(20.3"),RH
	64E-45300-23-8D	LOWER UNIT ASSY CONJUNTO UNIDAD INFERIOR	1	1		X(25.3"),RH X(25.3"),RH
2	6J9-45301-07-8D	CASING, LOWER FUNDA INFERIOR COMPLETA	1	1		
3	93311-928U5	BEARING COJINETE DE RODILLOS	1	1		
4	93332-000V3	BEARING COJINETE	1	1		
5	6G5-45567-01	SHIM (T:0.10MM) LAINA (T:0.10MM)	1	1		UR UR
	6G5-45567-10	SHIM (T:0.12MM) LAINA (T:0.12MM)	1	1		UR UR
	6G5-45567-20	SHIM (T:0.15MM) LAINA (T:0.15MM)	1	1		UR UR
	6G5-45567-30	SHIM (T:0.18MM) LAINA (T:0.18MM)	1	1		UR UR
	6G5-45567-40	SHIM (T:0.30MM) LAINA (T:0.30MM)	1	1		UR UR
	6G5-45567-50	SHIM (T:0.40MM) LAINA (T:0.40MM)	1	1		UR UR
	6G5-45567-60	SHIM (T:0.50MM) LAINA (T:0.50MM)	1	1		UR UR
6	90340-08002	PLUG, STRAIGHT SCREW TORNILLO, DE DRENAJE	1	1		
7	688-45341-10	PLUG, DRAIN TAPON, DREN	1	1		
8	90430-08020	GASKET JUNTA	2	2		
9	90206-22M19	WASHER, WAVE ARANDELA ONDULADA	1	1		
10	90201-22M01	WASHER, PLATE ARANDELA PLANA	2	2		
11	61A-45527-00	COLLAR, DRIVE SHAFT COLLAR EJE FLECHA DE PROPULSION	1	1		
12	61A-45538-00	SPACER 1 ESPACIADOR 1	1	1		
13	6G5-45536-01	SLEEVE, DRIVE SHAFT CAMISA EJE DE MANDO	1	1		
14	663-45376-00	GUIDE, SEAL DAMPER GUIA DE SELLO GOMA	1			L(20.3") L(20.3")
	64D-45376-00	GUIDE, SEAL DAMPER GUIA DE SELLO GOMA	1	1		X(25.3") X(25.3")
15	688-45375-00	DAMPER, SEAL GOMA DE SELLO	1	1		
16	6E5-45378-00	NIPPLE, HOSE NIPLE MANGUERA	1	1		
17	90445-07ME8	HOSE (L80) TUBO (L80)	1			L(20.3") L(20.3")
	90445-07ME9	HOSE (L120) TUBO (L120)	1	1		X(25.3") X(25.3")
18	6E5-83558-10	END, NIPPLE EXTREMO DE NIPLE	1	1		

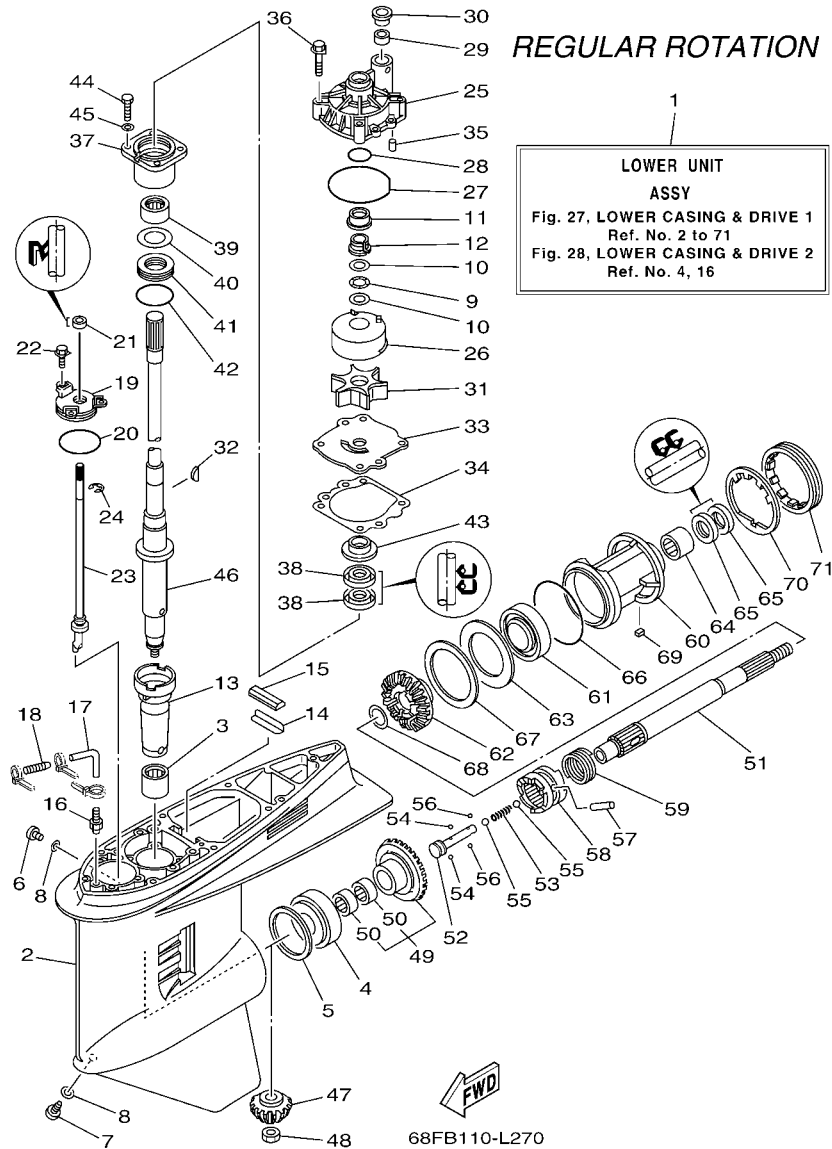


FIG. 27 LOWER CASING & DRIVE 1 IMPULSOR E INFERIOR 1

REF. NO.	PART NO. CODIGO Nº	DESCRIPTION DESCRIPCION	200	S200	L200	REMARKS OBSERVACIONES
19	6E5-45321-00	PLATE PLACA	1	1		
20	93210-58144	O-RING ANILLO O	1	1		
21	93106-09014	OIL SEAL SELLO ACEITE	1	1		
22	90119-06M10	BOLT, WITH WASHER TORNILLO CON ARANDELA	3	3		
23	6G5-44150-03	SHIFT CAM ASSY CONJUNTO EJE LEVA COMPL.	1	1		
24	99001-08600	CIRCLIP PRESILLA REDONDA	1	1		
25	61A-44311-01	HOUSING, WATER PUMP CAJA BOMBA DE AGUA	1	1		
26	61A-44322-02	INSERT, CARTRIDGE CARTUCHO	1	1		
27	93210-86M38	O-RING ANILLO O	1	1		
28	93210-37160	O-RING ANILLO O	1	1		
29	6E5-44365-00	DAMPER, WATER SEAL 1 HULE DE SELLO DE AGUA 1	1	1		
30	6E5-44312-00	COVER, WATER PUMP HOUSING CUBIERTA CAJA BOMBA DE AGUA	1	1		
31	6E5-44352-01	IMPELLER IMPULSOR	1	1		
32	90280-04M05	KEY, WOODRUFF CUNA WOODRUFF	1	1		
33	6G5-44323-00	OUTER PLATE, CARTRIDGE PLACA EXTERIOR DEL CARTUCHO	1	1		
34	6E5-44315-A0	GASKET, WATER PUMP EMPAQUE	1	1		
35	93606-12019	PIN, DOWEL PASADOR DE CLAVIJA	2	2		
36	90119-08M14	BOLT, WITH WASHER TORNILLO CON ARANDELA	4	4		
37	6E5-45331-00-9S	HOUSING, BEARING CAJA DE COJINETE	1	1		
38	93101-28M16	OIL SEAL SELLO ACEITE	2	2		
39	93317-330U2	BEARING COJINETE	1	1		
40	6E5-45587-01	SHIM (T:0.10MM) LAINA (T:0.10MM)	1	1		UR
	6E5-45587-10	SHIM (T:0.12MM) LAINA (T:0.12MM)	1	1		UR
	6E5-45587-20	SHIM (T:0.15MM) LAINA (T:0.15MM)	1	1		UR
	6E5-45587-30	SHIM (T:0.18MM) LAINA (T:0.18MM)	1	1		UR
	6E5-45587-40	SHIM (T:0.30MM) LAINA (T:0.30MM)	1	1		UR
	6E5-45587-50	SHIM (T:0.40MM) LAINA (T:0.40MM)	1	1		UR

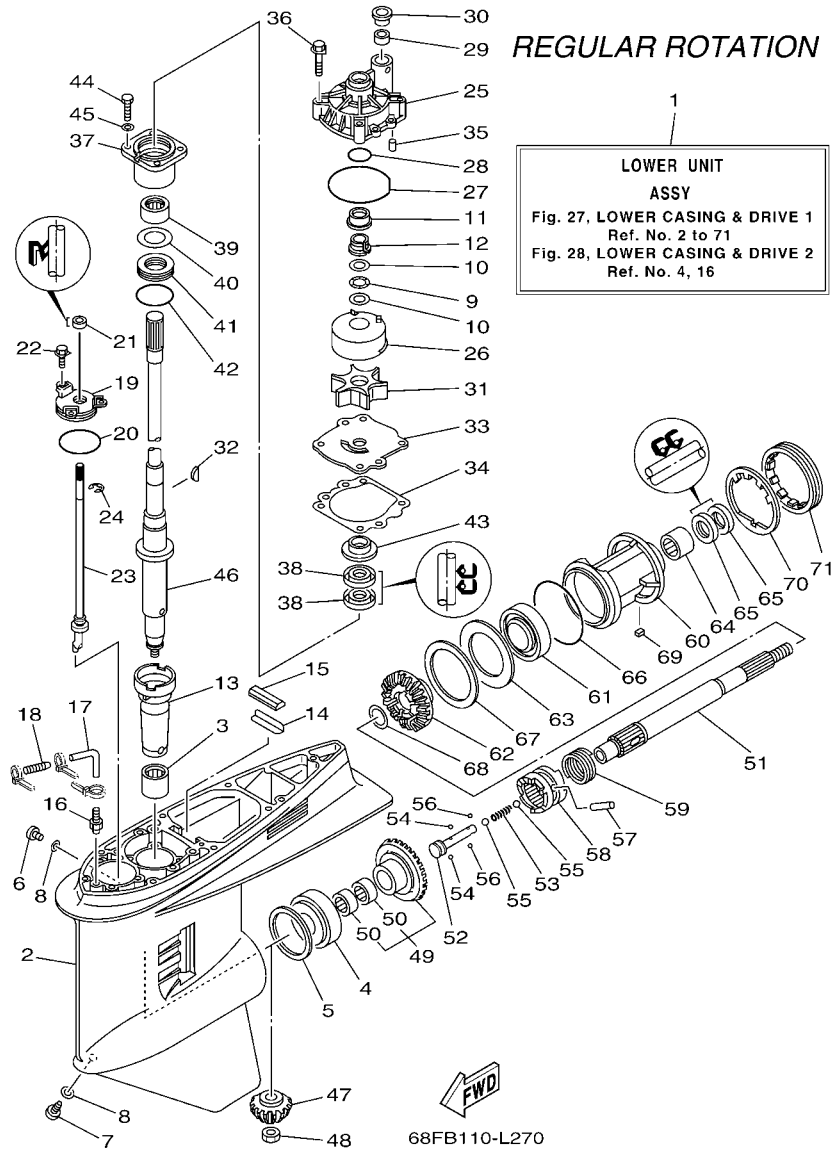


FIG. 27 LOWER CASING & DRIVE 1 IMPULSOR E INFERIOR 1

REF. NO.	PART NO. CODIGO Nº	DESCRIPTION DESCRIPCION	200	S200	L200	REMARKS OBSERVACIONES
40	6E5-45587-60	SHIM (T:0.50MM) LAINA (T:0.50MM)	1	1		UR UR
41	93341-930V2	BEARING COJINETES CON RODAMIENTOS	1	1		
42	93210-55M14	O-RING ANILLO O	1	1		
43	6E5-45344-00	COVER, OIL SEAL CUBIERTA SELLO ACEITE	1	1		
44	97095-08025	BOLT PERNO	4	4		
45	92995-08600	WASHER ARANDELA	4	4		
46	6G5-45501-01	DRIVE SHAFT COMP. EJE DE MANDO COMPL.	1			L(20.3") L(20.3")
	6G5-45501-21	DRIVE SHAFT COMP. EJE DE MANDO COMPL.	1	1		X(25.3") X(25.3")
47	6G5-45551-10	PINION (14T) PINON (14T)	1	1		
48	90170-16M01	NUT TUERCA	1	1		
49	6G5-45560-10	GEAR 1 (26T) ENGRANAJE 1 (26T)	1	1		
50	93315-425V3	BEARING COJINETE DE RODILLOS	2	2		
51	6J9-45611-01	SHAFT, PROPELLER EJE PROPUSOR	1	1		
52	6E5-45634-02	SLIDE, SHIFT DESLIZADOR, CAMBIO	1	1		
53	90501-16M37	SPRING, COMPRESSION RESORTE DE COMPRESION	1	1		
54	93507-32009	BALL ESFERA	2	2		
55	93511-32017	BALL ESFERA	2	2		
56	93503-16003	BALL ESFERA	2	2		
57	90250-08M07	PIN, STRAIGHT PASADOR CILINDRICO	1	1		
58	6G5-45631-10	CLUTCH, DOG EMBRAGUE DE GARRA	1	1		
59	6E5-45633-01	RING, CROSS PIN ANILLO DE PASADOR	1	1		
60	6J9-45332-00-CA	HOUSING, BEARING CAJA BALERO 2	1	1		
61	93306-209U0	BEARING COJINETE	1	1		
62	6G5-45571-02	GEAR 2 (26T) ENGRANAJE 2 (26T)	1	1		
63	6G5-45576-10	WASHER, THRUST 2 ARANDELA DE EMPUJE AXIAL 2	1	1		
64	93315-43061	BEARING COJINETE DE RODILLOS	1	1		
65	93101-30M17	OIL SEAL SELLO ACEITE	2	2		

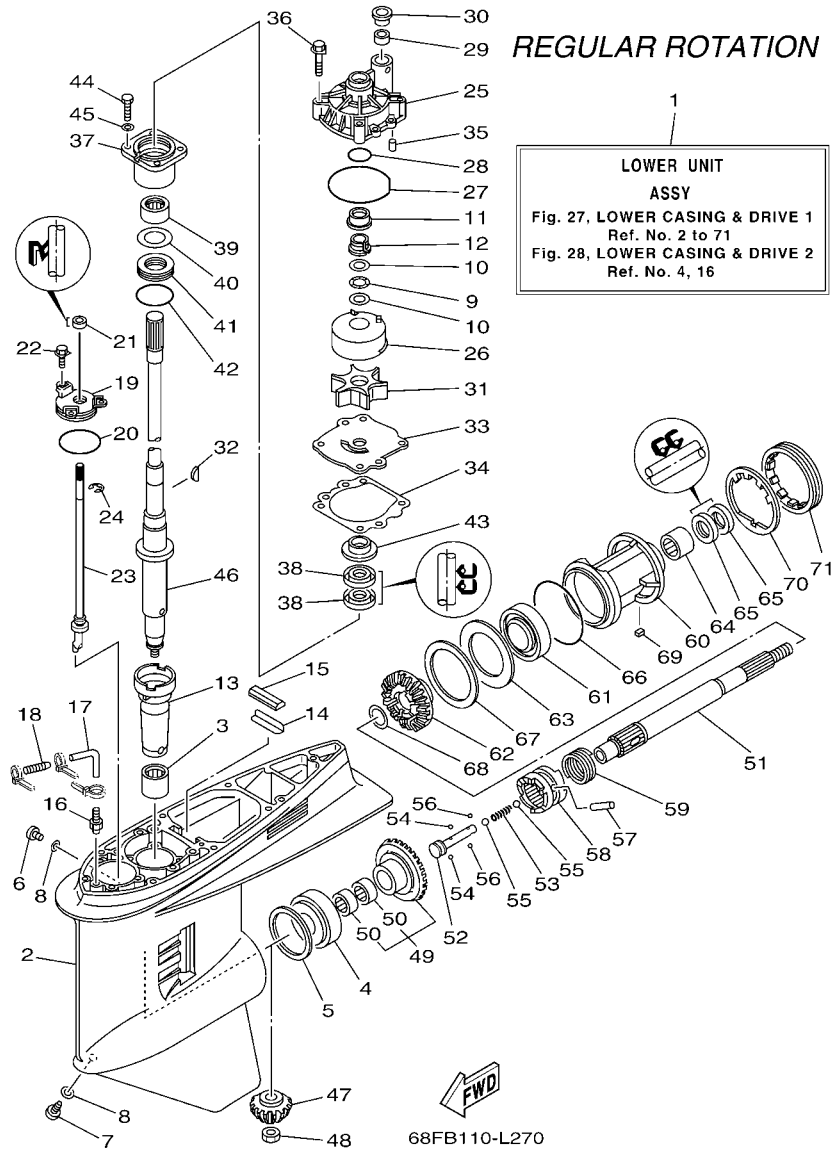
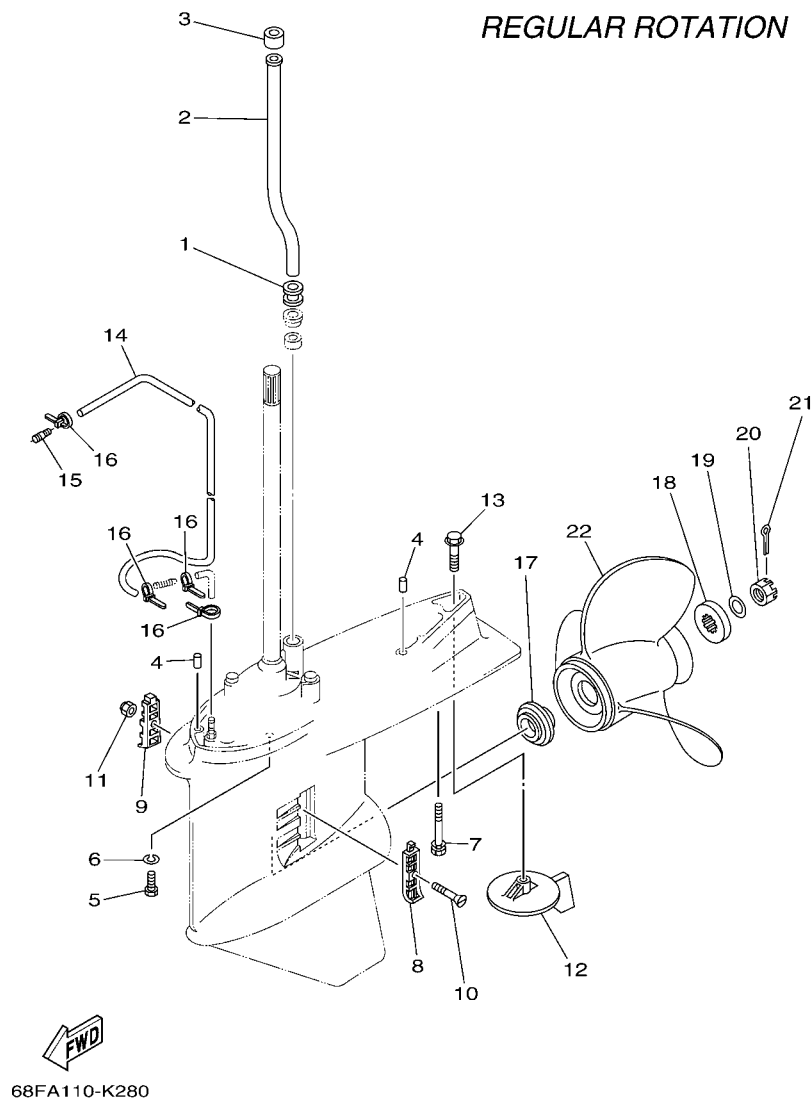


FIG. 27 LOWER CASING & DRIVE 1 IMPULSOR E INFERIOR 1

REF. NO.	PART NO. CODIGO Nº	DESCRIPTION DESCRIPCION	200	S200	L200	REMARKS OBSERVACIONES
66	93210-97M55	O-RING ANILLO O	1	1		
67	6G5-45577-02	SHIM (T:0.10MM) LAINA (T:0.10MM)	1	1		UR
	6G5-45577-10	SHIM (T:0.12MM) LAINA (T:0.12MM)	1	1		UR
	6G5-45577-20	SHIM (T:0.15MM) LAINA (T:0.15MM)	1	1		UR
	6G5-45577-30	SHIM (T:0.18MM) LAINA (T:0.18MM)	1	1		UR
	6G5-45577-40	SHIM (T:0.30MM) LAINA (T:0.30MM)	1	1		UR
	6G5-45577-50	SHIM (T:0.40MM) LAINA (T:0.40MM)	1	1		UR
	6G5-45577-60	SHIM (T:0.50MM) LAINA (T:0.50MM)	1	1		UR
68	90201-30M92	WASHER, PLATE ARANDELA PLANA	1	1		
69	90282-04M00	KEY, STRAIGHT CHAVETA, RECTA	1	1		
70	6G5-45383-01	WASHER, CLAW ARANDELA DE UNA	1	1		
71	6G5-45384-02	NUT TUERCA	1	1		

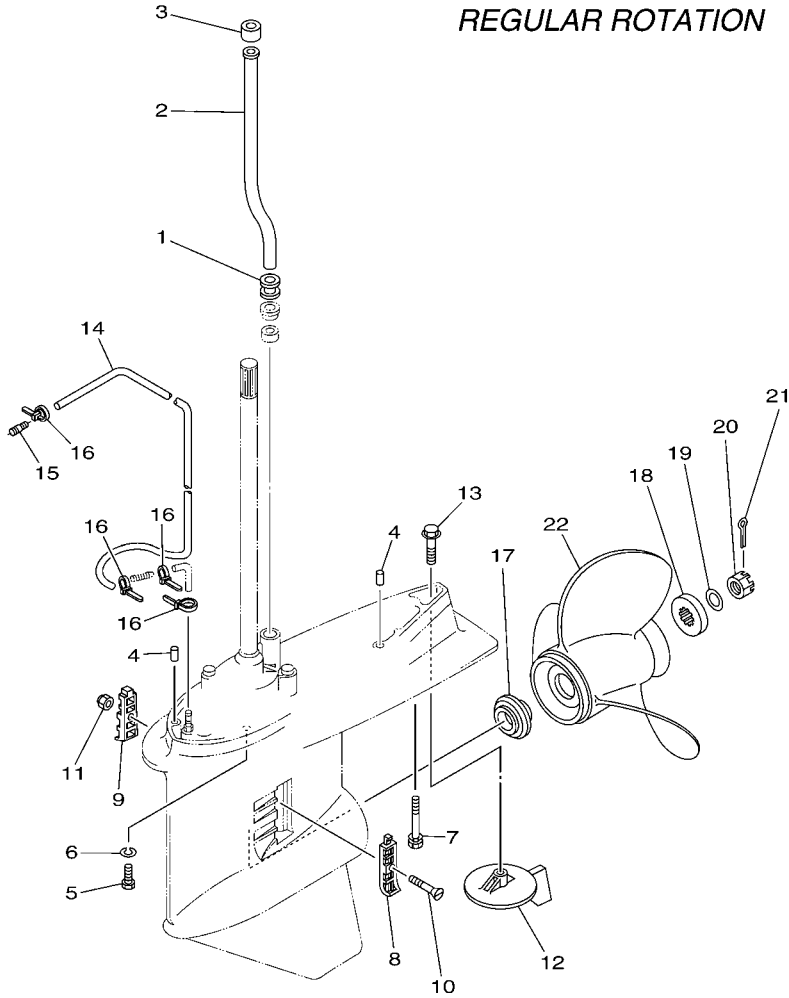
FIG. 28 LOWER CASING & DRIVE 2 IMPULSOR E INFERIOR 2



68FA110-K280

REF. NO.	PART NO. CODIGO Nº	DESCRIPTION DESCRIPCION	200	S200	L200	REMARKS OBSERVACIONES
1	6E5-44366-00	DAMPER, WATER SEAL 2 GOMA DEL SELLO DE AGUA 2	1	1		
2	6E5-44361-00	TUBE, WATER 1 TUBO DE AGUA 1	1			L(20.3") L(20.3")
	6E5-44361-20	TUBE, WATER 1 TUBO DE AGUA 1	1	1		X(25.3") X(25.3")
3	6E5-44365-00	DAMPER, WATER SEAL 1 HULE DE SELLO DE AGUA 1	1	1		
4	93608-12M05	PIN, DOWEL PASADOR DE CLAVIJA	2	2		
5	97075-10045	BOLT PERNO	6	6		
6	92995-10100	WASHER ARANDELA	6	6		
7	90119-10M89	BOLT, WITH WASHER TORNILLO CON ARANDELA	1	1		
8	6J9-45214-00	COVER, WATER INLET 1 CUBIERTA ENTRADA AGUA 1	1	1		
9	6J9-45215-00	COVER, WATER INLET 2 CUBIERTA ENTRADA AGUA 2	1	1		
10	90152-05M08	SCREW, COUNTERSUNK TORNILLO EMBUTIDO	1	1		
11	90185-05002	NUT, NYLON TUERCA AUTOBLOCANTE	1	1		
12	6J9-45371-01	TAB-TRIM QUILLA ESTABILIZADOR	1	1		
13	90105-10M00	BOLT, FLANGE TORNILLO	1	1		
14	90445-07M33	HOSE (L1080) TUBO (L1080)	1	1		
15	6E5-83558-00	END, NIPPLE EXTREMO DE NIPLE	1	1		
16	90465-11M10	CLAMP BRIDA	4	4		
17	6E5-45987-01	SPACER 1 ESPACIADOR 1	1	1		
18	688-45997-01	SPACER 2 ESPACIADOR 2	1	1		
19	92990-18200	WASHER ARANDELA PLANA	1	1		
20	90171-18M04	NUT, CASTLE TUERCA ENTALLADA	1	1		
21	91490-40030	PIN, COTTER CHAVETA	1	1		
22	6G5-45941-00	PROPELLER (3X15-1/4"X15"-M) PROPELA (3X15-1/4"X15"-M)	1	1		UR UR
	6G5-45943-01	PROPELLER (3X13-3/4"X21"-M) PROPELA (3X13-3/4"X21"-M)	1	1		UR UR
	6G5-45945-01	PROPELLER (3X14"X19"-M) PROPELA (3X14"X19"-M)	1	1		UR UR
	6G5-45947-01	PROPELLER (3X14-1/2"X17"-M) PROPELA (3X14-1/2"X17"-M)	1	1		UR UR
	6G5-45949-00	PROPELLER (3X13-1/2"X23"-M) PROPELA (3X13-1/2"X23"-M)	1	1		UR UR

REGULAR ROTATION




68FA110-K280

FIG. 28 LOWER CASING & DRIVE 2 IMPULSOR E INFERIOR 2

REF. NO.	PART NO. CODIGO Nº	DESCRIPTION DESCRIPCION	200	S200	L200	REMARKS OBSERVACIONES
22	6G5-45952-00	PROPELLER (3X14-5/8"X16"-M) PROPELA (3X14-5/8"X16"-M)	1	1		UR UR
	6G5-45930-00	PROPELLER (3X13-3/8"X25"-M) PROPELA (3X13-3/8"X25"-M)	1	1		UR UR
	6G5-45932-00	PROPELLER (3X15-3/4"X13"-M) PROPELA (3X15-3/4"X13"-M)	1	1		UR UR
	6G5-45970-02	PROPELLER (3X15-1/4"X15"-M) PROPELA (3X15-1/4"X15"-M)	1	1		UR UR
	6G5-45972-02	PROPELLER (3X13-3/4"X21"-M) PROPELA (3X13-3/4"X21"-M)	1	1		UR UR
	6G5-45974-03	PROPELLER (3X13-3/4"X19"-M2) PROPELA (3X13-3/4"X19"-M2)	1	1		UR UR
	6G5-45976-01	PROPELLER (3X13-3/8"X23"-M) PROPELA (3X13-3/8"X23"-M)	1	1		UR UR
	6G5-45978-03	PROPELLER (3X13-3/4"X17"-M2) PROPELA (3X13-3/4"X17"-M2)	1	1		UR UR
	6R4-45970-A1	PROPELLER (3X15-1/4"X19"-M) PROPELA (3X15-1/4"X19"-M)	1	1		UR UR
	6R4-45972-A0	PROPELLER (3X14-7/8"X21"-M) PROPELA (3X14-7/8"X21"-M)	1	1		UR UR
	6R4-45974-A0	PROPELLER (3X14-1/2"X23"-M) PROPELA (3X14-1/2"X23"-M)	1	1		UR UR
	6R4-45976-A0	PROPELLER (3X14-1/2"X15"-M) PROPELA (3X14-1/2"X15"-M)	1	1		UR UR
	6R4-45978-A0	PROPELLER (3X15-1/4"X17"-M) PROPELA (3X15-1/4"X17"-M)	1	1		UR UR

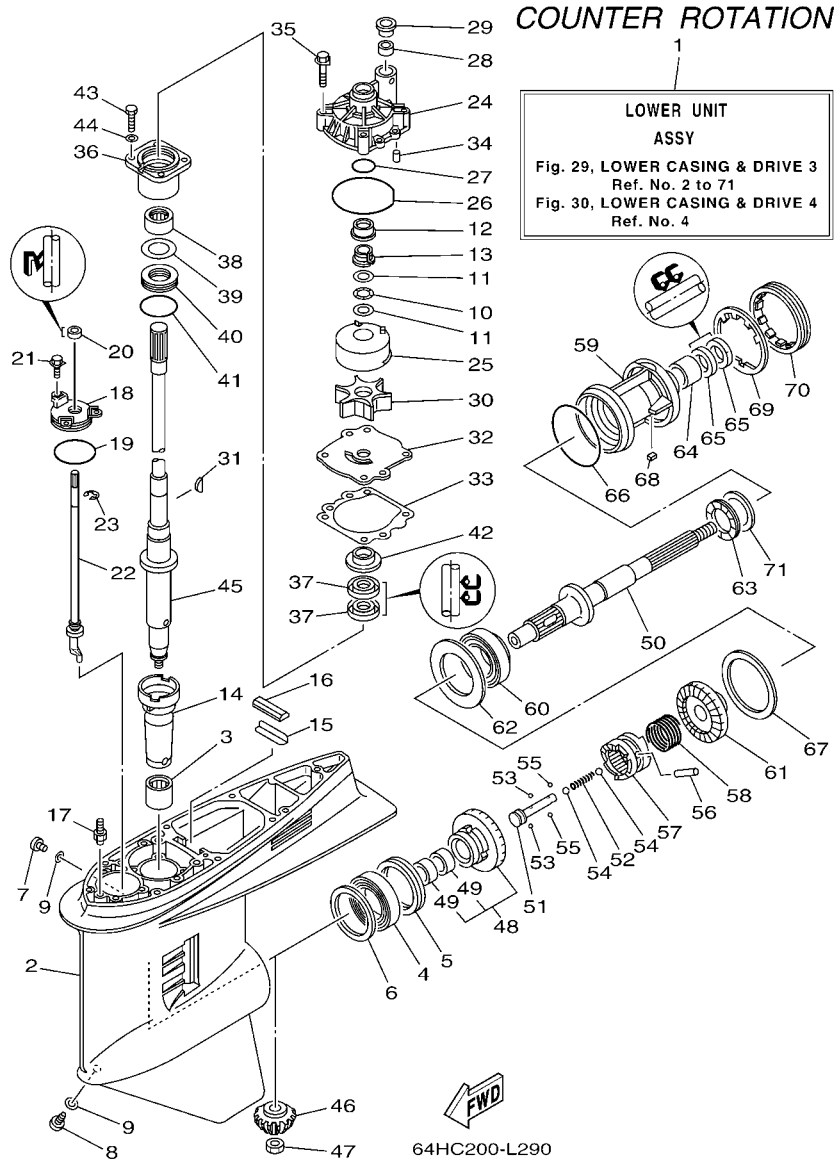


FIG. 29 LOWER CASING & DRIVE 3 IMPULSOR E INFERIOR 3

REF. NO.	PART NO. CODIGO Nº	DESCRIPTION DESCRIPCION	200	S200	L200	REMARKS OBSERVACIONES
1	64H-45300-23-8D	LOWER UNIT ASSY CONJUNTO UNIDAD INFERIOR			1	X(25.3"),LH X(25.3"),LH
2	6J9-45301-07-8D	CASING, LOWER FUNDA INFERIOR COMPLETA			1	
3	93311-928U5	BEARING COJINETE DE RODILLOS			1	
4	93390-000U2	BEARING COJINETE DE RODILLOS			1	
5	93341-465U4	BEARING COJINETES CON RODAMIENTOS			1	
6	6G5-45567-01	SHIM (T:0.10MM) LAINA (T:0.10MM)			1	UR
	6G5-45567-10	SHIM (T:0.12MM) LAINA (T:0.12MM)			1	UR
	6G5-45567-20	SHIM (T:0.15MM) LAINA (T:0.15MM)			1	UR
	6G5-45567-30	SHIM (T:0.18MM) LAINA (T:0.18MM)			1	UR
	6G5-45567-40	SHIM (T:0.30MM) LAINA (T:0.30MM)			1	UR
	6G5-45567-50	SHIM (T:0.40MM) LAINA (T:0.40MM)			1	UR
	6G5-45567-60	SHIM (T:0.50MM) LAINA (T:0.50MM)			1	UR
7	90340-08002	PLUG, STRAIGHT SCREW TORNILLO, DE DRENAJE			1	
8	688-45341-10	PLUG, DRAIN TAPON, DREN			1	
9	90430-08020	GASKET JUNTA			2	
10	90206-22M19	WASHER, WAVE ARANDELA ONDULADA			1	
11	90201-22M01	WASHER, PLATE ARANDELA PLANA			2	
12	61A-45527-00	COLLAR, DRIVE SHAFT COLLAR EJE FLECHA DE PROPULSIO			1	
13	61A-45538-00	SPACER 1 ESPACIADOR 1			1	
14	6G5-45536-01	SLEEVE, DRIVE SHAFT CAMISA EJE DE MANDO			1	
15	64D-45376-00	GUIDE, SEAL DAMPER GUIA DE SELLO GOMA			1	X(25.3") X(25.3")
16	688-45375-00	DAMPER, SEAL GOMA DE SELLO			1	
17	6J8-45378-00	NIPPLE, HOSE (PLUG) NIPLE MANGUERA (TAPON)			1	
18	6E5-45321-00	PLATE PLACA			1	
19	93210-58144	O-RING ANILLO O			1	
20	93106-09014	OIL SEAL SELLO ACEITE			1	
21	90119-06M10	BOLT, WITH WASHER TORNILLO CON ARANDELA			3	

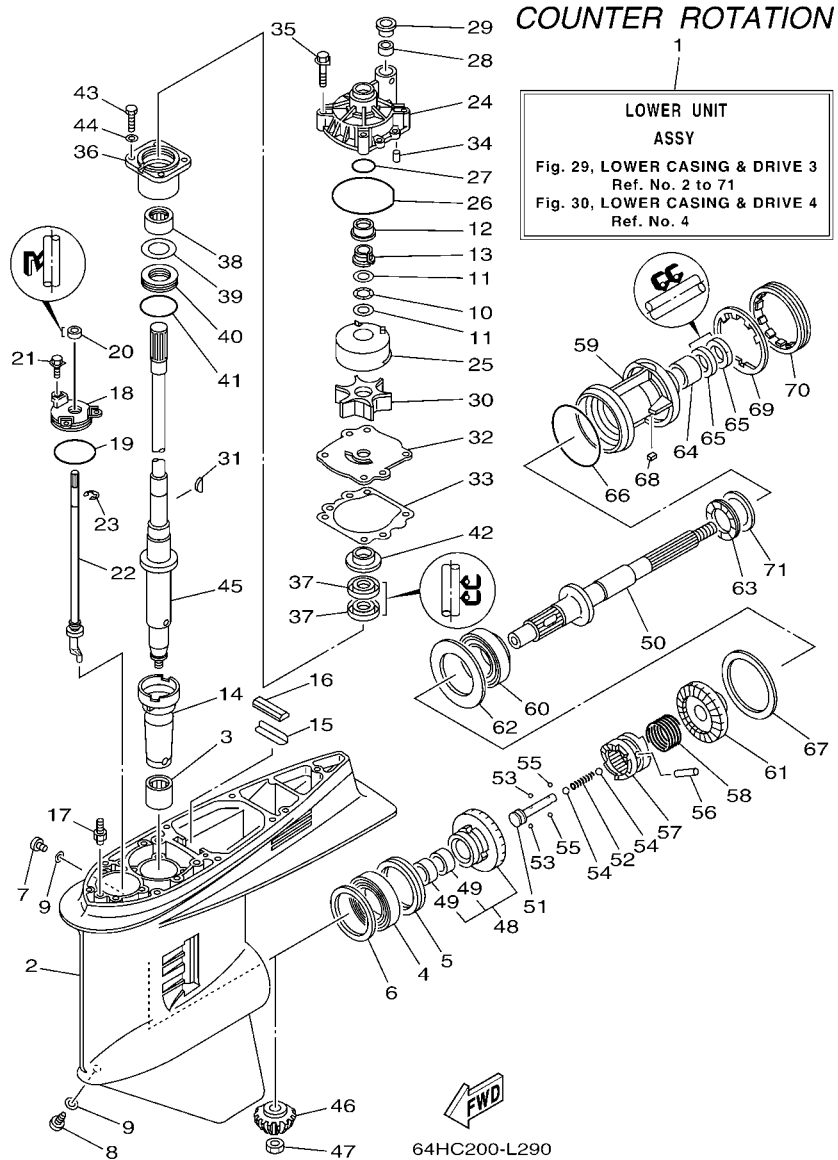


FIG. 29 LOWER CASING & DRIVE 3 IMPULSOR E INFERIOR 3

REF. NO.	PART NO. CODIGO Nº	DESCRIPTION DESCRIPCION	200	S200	L200	REMARKS OBSERVACIONES
22	6K1-44150-02	SHIFT CAM ASSY CONJUNTO EJE LEVA COMPL.			1	
23	99001-08600	CIRCLIP PRESILLA REDONDA			1	
24	61A-44311-01	HOUSING, WATER PUMP CAJA BOMBA DE AGUA			1	
25	61A-44322-02	INSERT, CARTRIDGE CARTUCHO			1	
26	93210-86M38	O-RING ANILLO O			1	
27	93210-37160	O-RING ANILLO O			1	
28	6E5-44365-00	DAMPER, WATER SEAL 1 HULE DE SELLO DE AGUA 1			1	
29	6E5-44312-00	COVER, WATER PUMP HOUSING CUBIERTA CAJA BOMBA DE AGUA			1	
30	6E5-44352-01	IMPELLER IMPULSOR			1	
31	90280-04M05	KEY, WOODRUFF CUNA WOODRUFF			1	
32	6G5-44323-00	OUTER PLATE, CARTRIDGE PLACA EXTERIOR DEL CARTUCHO			1	
33	6E5-44315-A0	GASKET, WATER PUMP EMPAQUE			1	
34	93606-12019	PIN, DOWEL PASADOR DE CLAVIJA			2	
35	90119-08M14	BOLT, WITH WASHER TORNILLO CON ARANDELA			4	
36	6E5-45331-00-9S	HOUSING, BEARING CAJA DE COJINETE			1	
37	93101-28M16	OIL SEAL SELLO ACEITE			2	
38	93317-330U2	BEARING COJINETE			1	
39	6E5-45587-01	SHIM (T:0.10MM) LAINA (T:0.10MM)			1	UR
	6E5-45587-10	SHIM (T:0.12MM) LAINA (T:0.12MM)			1	UR
	6E5-45587-20	SHIM (T:0.15MM) LAINA (T:0.15MM)			1	UR
	6E5-45587-30	SHIM (T:0.18MM) LAINA (T:0.18MM)			1	UR
	6E5-45587-40	SHIM (T:0.30MM) LAINA (T:0.30MM)			1	UR
	6E5-45587-50	SHIM (T:0.40MM) LAINA (T:0.40MM)			1	UR
	6E5-45587-60	SHIM (T:0.50MM) LAINA (T:0.50MM)			1	UR
40	93341-930V2	BEARING COJINETES CON RODAMIENTOS			1	
41	93210-55M14	O-RING ANILLO O			1	
42	6E5-45344-00	COVER, OIL SEAL CUBIERTA SELLO ACEITE			1	

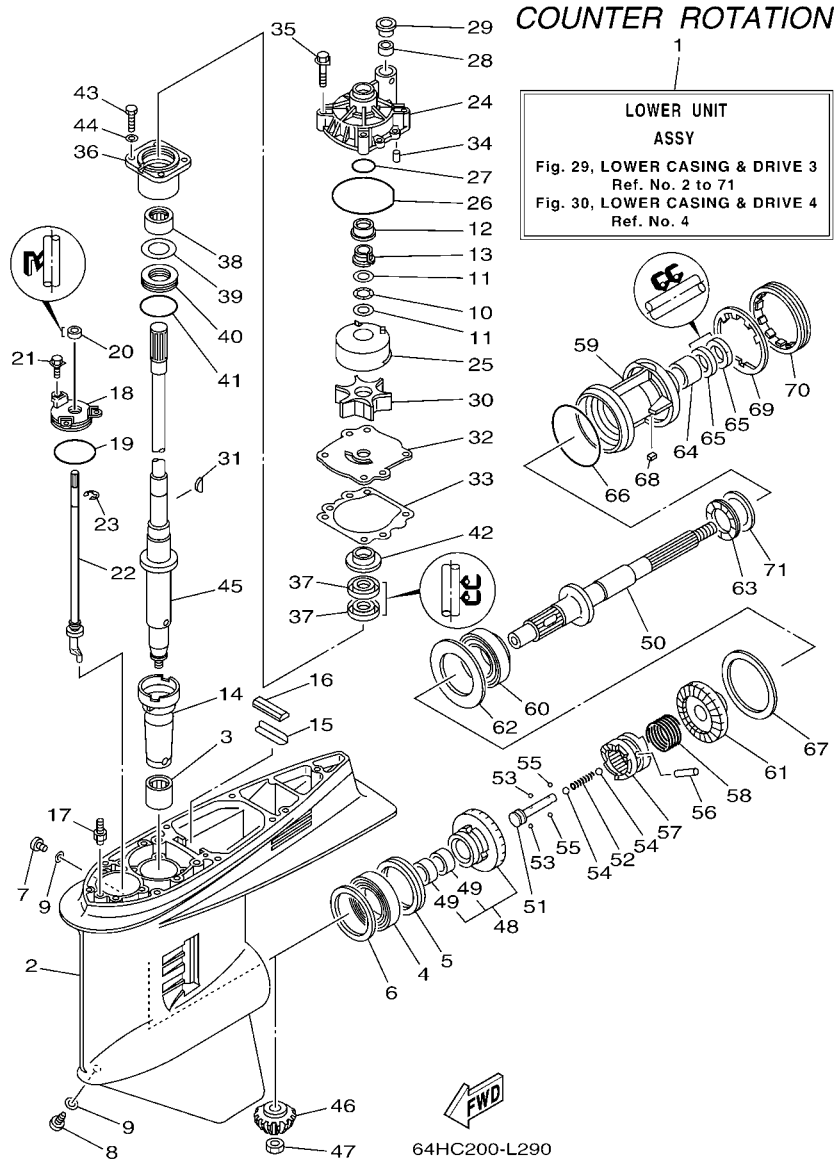


FIG. 29 LOWER CASING & DRIVE 3 IMPULSOR E INFERIOR 3

REF. NO.	PART NO. CODIGO Nº	DESCRIPTION DESCRIPCION	200	S200	L200	REMARKS OBSERVACIONES
43	97095-08025	BOLT PERNO			4	
44	92995-08600	WASHER ARANDELA			4	
45	6G5-45501-21	DRIVE SHAFT COMP. EJE DE MANDO COMPL.			1	X(25.3") X(25.3")
46	6G5-45551-10	PINION (14T) PINON (14T)			1	
47	90170-16M01	NUT TUERCA			1	
48	6K1-45560-01	GEAR 1 (26T) ENGRANAJE 1 (26T)			1	
49	93315-425V3	.BEARING .COJINETE DE RODILLOS			2	
50	6K1-45611-10	SHAFT, PROPELLER EJE PROPUSOR			1	
51	6E5-45634-02	SLIDE, SHIFT DESLIZADOR, CAMBIO			1	
52	90501-16M37	SPRING, COMPRESSION RESORTE DE COMPRESION			1	
53	93507-32009	BALL ESFERA			2	
54	93511-32017	BALL ESFERA			2	
55	93503-16003	BALL ESFERA			2	
56	90250-08M07	PIN, STRAIGHT PASADOR CILINDRICO			1	
57	6G5-45631-10	CLUTCH, DOG EMBRAGUE DE GARRA			1	
58	6E5-45633-01	RING, CROSS PIN ANILLO DE PASADOR			1	
59	6K1-45332-01-CA	HOUSING, BEARING CAJA BALERO 2			1	
60	93332-00048	BEARING COJINETE			1	
61	6K1-45570-20	GEAR 2 (26T) ENGRANAJE 2 (26T)			1	
62	6K1-45576-00	WASHER, THRUST 2 ARANDELA DE EMPUJE AXIAL 2			1	
63	93341-440U5	BEARING COJINETES CON RODAMIENTOS			1	
64	93315-43061	BEARING COJINETE DE RODILLOS			1	
65	93101-30M17	OIL SEAL SELLO ACEITE			2	
66	93210-97M55	O-RING ANILLO O			1	
67	6G5-45577-02	SHIM (T:0.10MM) LAINA (T:0.10MM)			1	UR UR
	6G5-45577-10	SHIM (T:0.12MM) LAINA (T:0.12MM)			1	UR UR
	6G5-45577-20	SHIM (T:0.15MM) LAINA (T:0.15MM)			1	UR UR

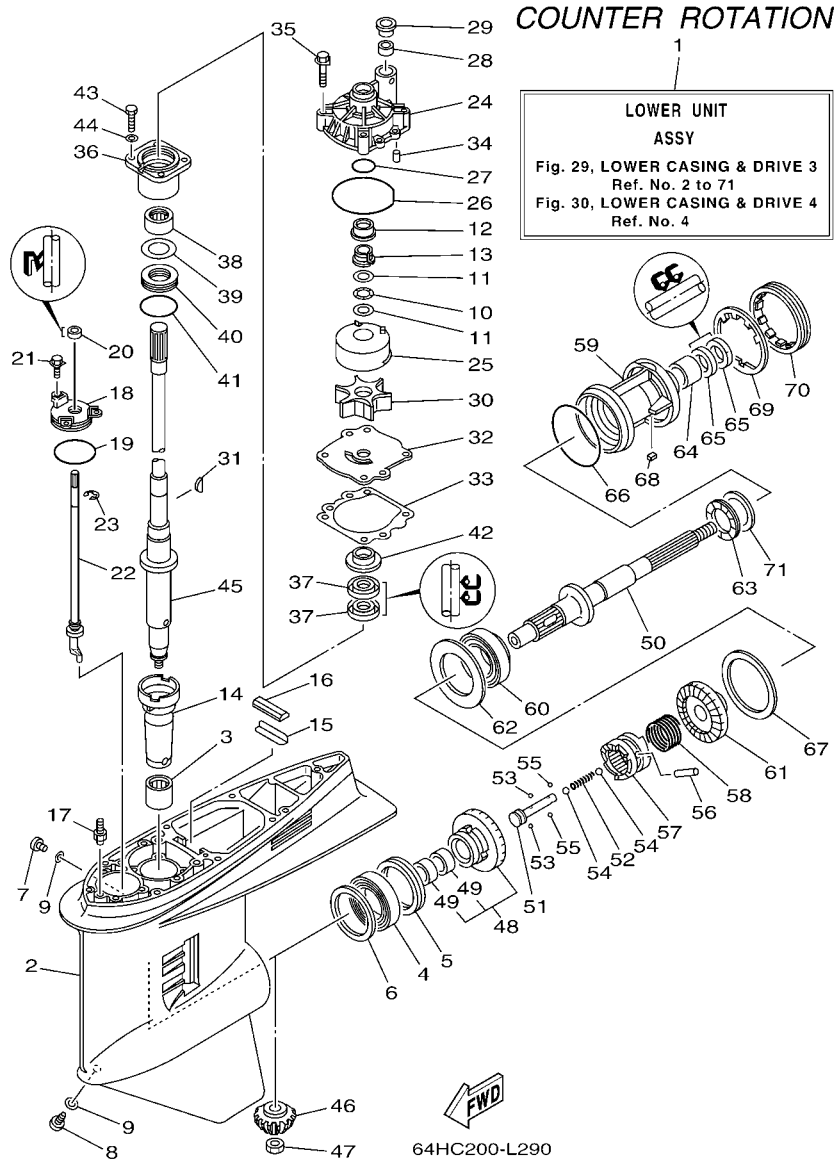
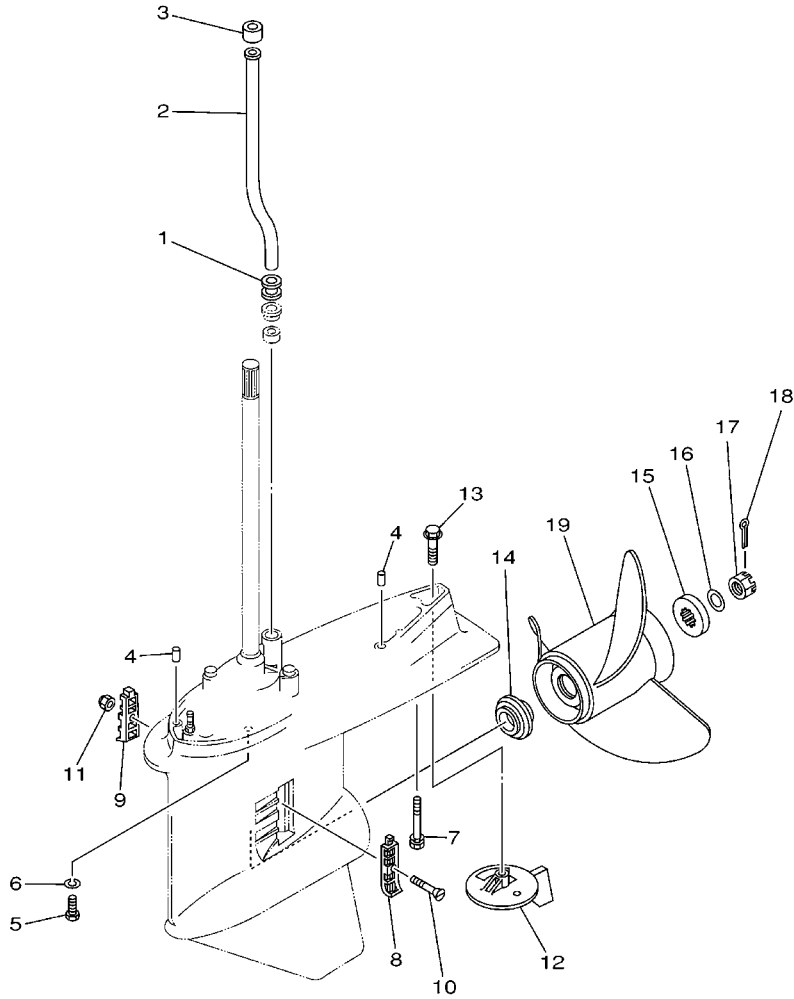


FIG. 29 LOWER CASING & DRIVE 3 IMPULSOR E INFERIOR 3

REF. NO.	PART NO. CODIGO Nº	DESCRIPTION DESCRIPCION	200	S200	L200	REMARKS OBSERVACIONES
67	6G5-45577-30	SHIM (T:0.18MM) LAINA (T:0.18MM)			1	UR UR
	6G5-45577-40	SHIM (T:0.30MM) LAINA (T:0.30MM)			1	UR UR
	6G5-45577-50	SHIM (T:0.40MM) LAINA (T:0.40MM)			1	UR UR
	6G5-45577-60	SHIM (T:0.50MM) LAINA (T:0.50MM)			1	UR UR
68	90282-04M00	KEY, STRAIGHT CHAVETA, RECTA			1	
69	6G5-45383-01	WASHER, CLAW ARANDELA DE UNA			1	
70	6G5-45384-02	NUT TUERCA			1	
71	6K1-45578-01	SHIM (T:0.10MM) LAINA (T:0.10MM)			1	UR UR
	6K1-45578-10	SHIM (T:0.12MM) LAINA (:0.12MM)			1	UR UR
	6K1-45578-20	SHIM (T:0.15MM) LAINA (T:0.15MM)			1	UR UR
	6K1-45578-30	SHIM (T:0.18MM) LAINA (T:0.18MM)			1	UR UR
	6K1-45578-40	SHIM (T:0.30MM) LAINA (T:0.30MM)			1	UR UR
	6K1-45578-50	SHIM (T:0.40MM) LAINA (T:0.40MM)			1	UR UR
	6K1-45578-60	SHIM (T:0.50MM) LAINA (T:0.50MM)			1	UR UR

COUNTER ROTATION

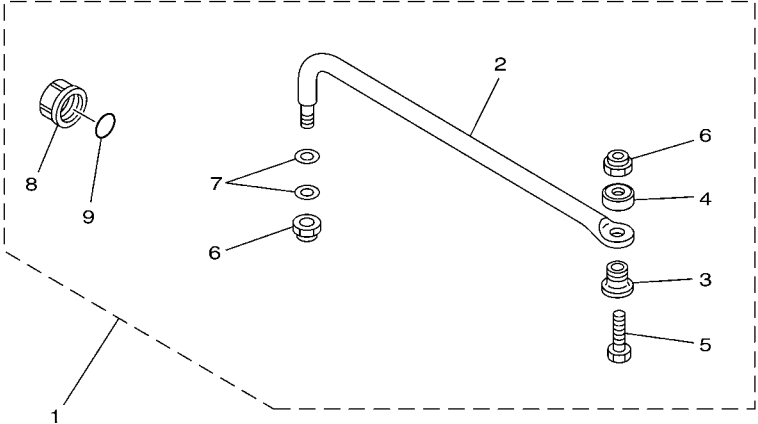


64G0100-1250

FIG. 30 LOWER CASING & DRIVE 4 IMPULSOR E INFERIOR 4

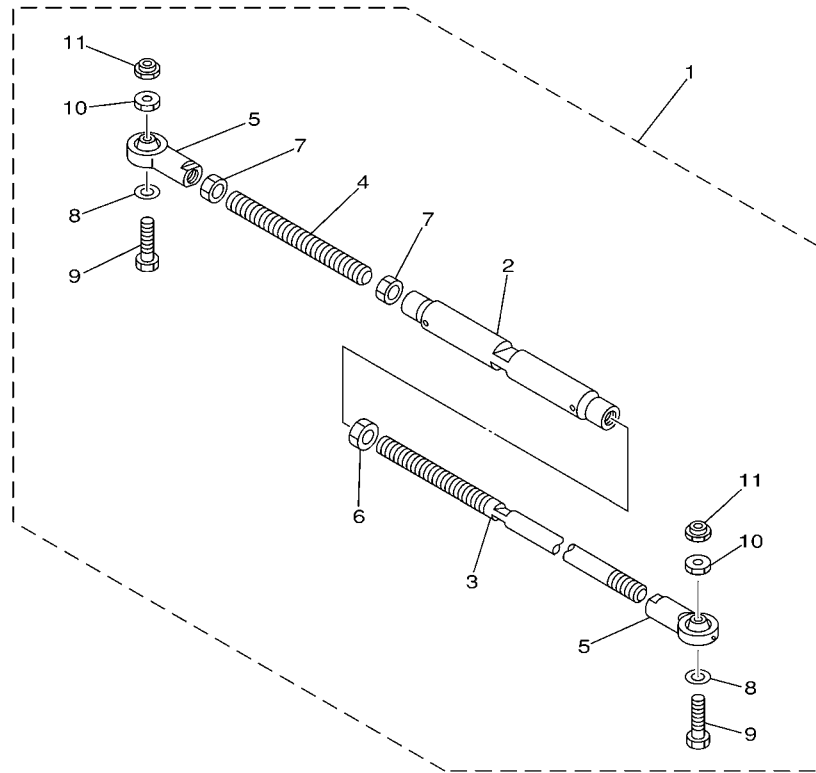
REF. NO.	PART NO. CODIGO Nº	DESCRIPTION DESCRIPCION	200	S200	L200	REMARKS OBSERVACIONES
1	6E5-44366-00	DAMPER, WATER SEAL 2 GOMA DEL SELLO DE AGUA 2			1	
2	6E5-44361-20	TUBE, WATER 1 TUBO DE AGUA 1			1	X(25.3") X(25.3")
3	6E5-44365-00	DAMPER, WATER SEAL 1 HULE DE SELLO DE AGUA 1			1	
4	93608-12M05	PIN, DOWEL PASADOR DE CLAVIJA			2	
5	97075-10045	BOLT PERNO			6	
6	92995-10100	WASHER ARANDELA			6	
7	90119-10M89	BOLT, WITH WASHER TORNILLO CON ARANDELA			1	
8	6J9-45214-00	COVER, WATER INLET 1 CUBIERTA ENTRADA AGUA 1			1	
9	6J9-45215-00	COVER, WATER INLET 2 CUBIERTA ENTRADA AGUA 2			1	
10	90152-05M08	SCREW, COUNTERSUNK TORNILLO EMBUTIDO			1	
11	90185-05002	NUT, NYLON TUERCA AUTOBLOCANTE			1	
12	6K1-45371-02	TAB-TRIM QUILLA ESTABILIZADOR			1	
13	90105-10M00	BOLT, FLANGE TORNILLO			1	
14	6E5-45987-01	SPACER 1 ESPACIADOR 1			1	
15	688-45997-01	SPACER 2 ESPACIADOR 2			1	
16	92990-18200	WASHER ARANDELA PLANA			1	
17	90171-18M04	NUT, CASTLE TUERCA ENTALLADA			1	
18	91490-40030	PIN, COTTER CHAVETA			1	
19	6K1-45970-01	PROPELLER (3X15-1/4"X15"-ML) PROPELA (3X15-1/4"X15"-ML)			1	UR UR
	6K1-45972-01	PROPELLER (3X13-3/4"X21"-ML) PROPELA (3X13-3/4"X21"-ML)			1	UR UR
	6K1-45974-02	PROPELLER (3X13-3/4"X19"-ML1) PROPELA (3X13-3/4"X19"-ML1)			1	UR UR
	6K1-45978-02	PROPELLER (3X13-3/4"X17"-ML1) PROPELA (3X13-3/4"X17"-ML1)			1	UR UR
	6R1-45970-A1	PROPELLER (3X15-1/4"X19"-ML) PROPELA (3X15-1/4"X19"-ML)			1	UR UR
	6R1-45972-A0	PROPELLER (3X14-7/8"X21"-ML) PROPELA (3X14-7/8"X21"-ML)			1	UR UR
	6R1-45974-A0	PROPELLER (3X14-1/2"X23"-ML) PROPELA (3X14-1/2"X23"-ML)			1	UR UR
	6R1-45976-A0	PROPELLER (3X15-1/4"X15"-ML) PROPELA (3X15-1/4"X15"-ML)			1	UR UR
	6R1-45978-A0	PROPELLER (3X15-1/4"X17"-ML) PROPELA (3X15-1/4"X17"-ML)			1	UR UR

FIG. 31 STEERING GUIDE ATTACHMENT 1 ADITAMENTO GUIA DE GOBIERNO 1



67H0100-9290

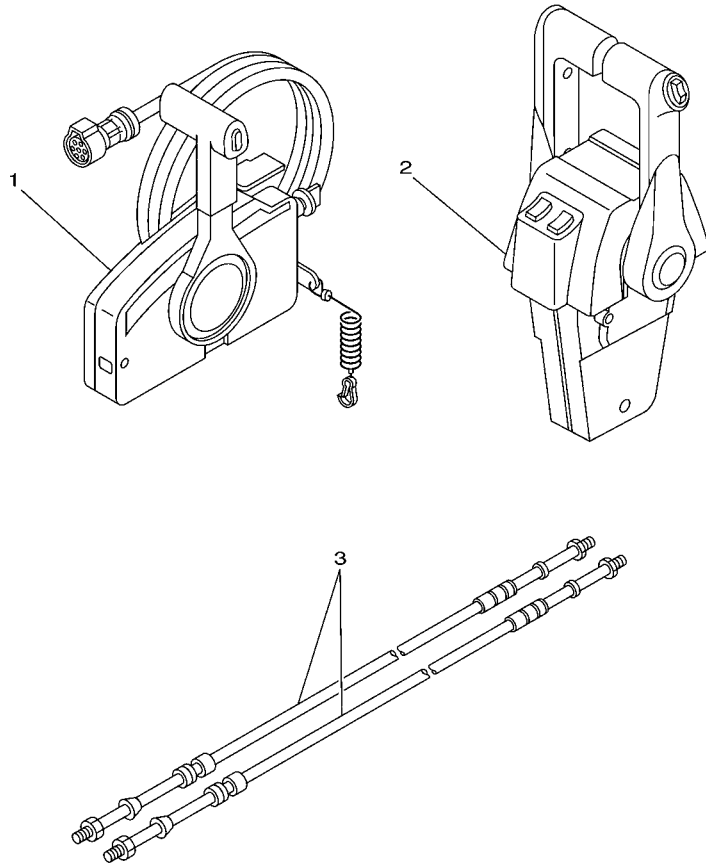
REF. NO.	PART NO. CODIGO Nº	DESCRIPTION DESCRIPCION	200	S200	L200	REMARKS OBSERVACIONES
1	6E5-61350-02	STEERING GUIDE ATTACHMENT KIT ESTUCHE ADITAMENTO GUIA DE TIM	1			AP FOR KOR,CHN AP FOR KOR,CHN
2	6E5-61351-01	.ROD, STEERING LINK .VARILLA ESLABON DIRECCION	1			
3	90387-10M61	.COLLAR .ESPACIADOR	1			
4	90560-12M01	.SPACER .SEPARADOR	1			
5	6E5-61355-00	.BOLT .TORNILLO	1			
6	90185-09M01	.NUT, SELF-LOCKING .TUERCA AUTOBLOCANTE	2			
7	90201-10M20	.WASHER, PLATE .ARANDELA PLANA	2			
8	6E5-43145-01	.CAP, CLAMP BRACKET .TAPA	1			
9	93210-16275	.O-RING .ANILLO O	1			



67H0100-0300

FIG. 32 STEERING GUIDE ATTACHMENT 2 ADITAMENTO GUIA DE GOBIERNO 2

REF. NO.	PART NO. CODIGO Nº	DESCRIPTION DESCRIPCION	200	S200	L200	REMARKS OBSERVACIONES
1	6E5-61301-01	TWIN KIT (L:600-800MM) KIT ADITAMENTO (L:600-800MM)			1	AP AP
2	6E5-61313-00	.ADJUSTER .AJUSTADOR			1	
3	6E5-61311-11	.TIE BAR .BARRA SEPARADORA			1	
4	6E5-61315-00	.TIE BAR .ROTOR DE BOMBA AGUA			1	
5	6E5-61303-00	.STEERING AXLE COMP. .OJO-DIRECCION COMPL.			2	
6	90170-14M06	.NUT .TUERCA			1	
7	95380-14700	.NUT .TUERCA			2	
8	90201-10M76	.WASHER, PLATE .ARANDELA PLANA			2	
9	90101-09M70	.BOLT .TORNILLO			2	
10	90170-09M05	.NUT .TUERCA			2	
11	90185-09M01	.NUT, SELF-LOCKING .TUERCA AUTOBLOCANTE			2	



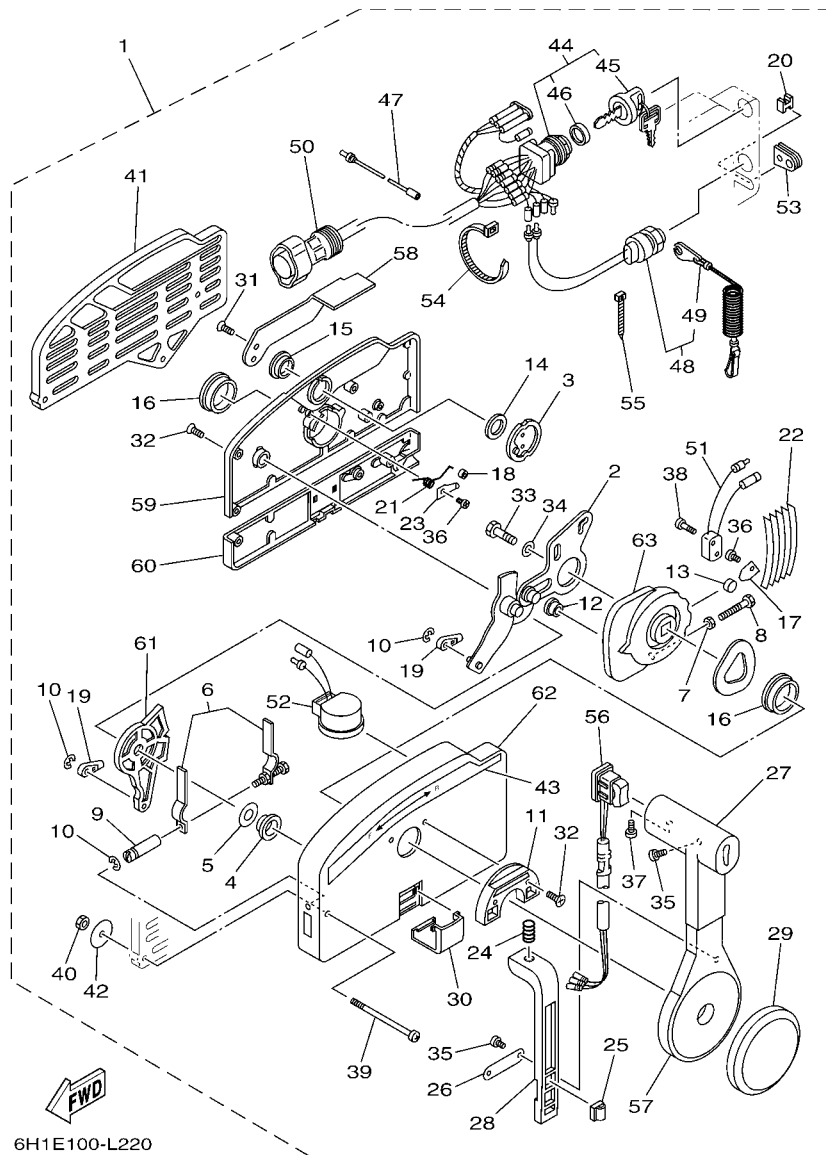

68V4100-D350

FIG. 33 REMOTE CONTROL BOX

CONTROL REMOTO COMPLETO

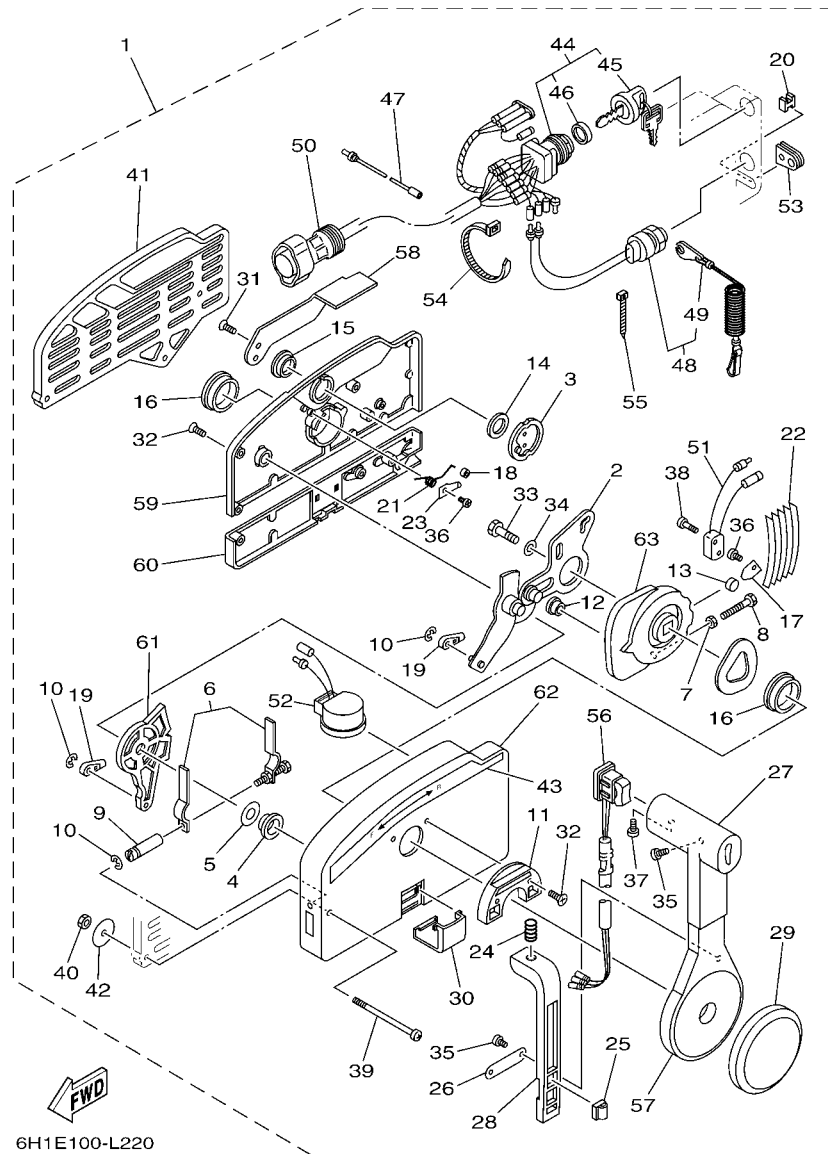
REF. NO.	PART NO. CODIGO Nº	DESCRIPTION DESCRIPCION	200	S200	L200	REMARKS OBSERVACIONES
1	703-48205-1A	REMOTE CONTROL ASSY (10P) REMOTO CONTROL COMPL. (10P)	1	1		AP WITH PT/T SW. AP WITH PT/T SW.
2	704-48207-P1	REMOTE CONTROL ASSY REMOTO CONTROL COMPL.			1	AP WITH PT/T SW. AP WITH PT/T SW.
3	701-48320-80	CABLE, REMOTE CONTROL L=17F CABLE CONTROL REMOTO L=17F	2	2	2	UR UR
	701-48350-50	CABLE, REMOTE CONTROL L=26F CABLE CONTROL REMOTO L=26F	2	2	2	UR UR

FIG. 34 REMOTE CONTROL ASSY 1 CONTROL REMOTO COMPL 1



6H1E100-L220

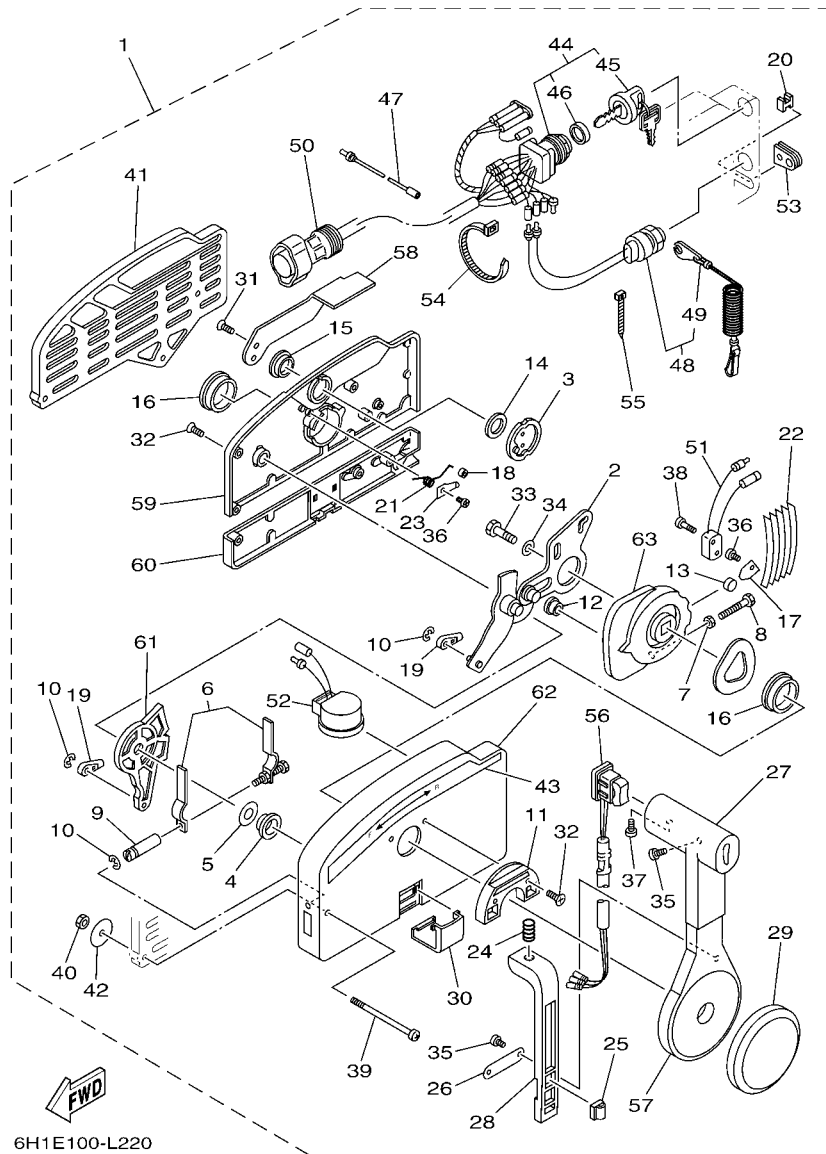
REF. NO.	PART NO. CODIGO Nº	DESCRIPTION DESCRIPCION	200	S200	L200	REMARKS OBSERVACIONES
1	703-48205-1A	REMOTE CONTROL ASSY (10P) REMOTO CONTROL COMPL. (10P)	1	1		AP WITH PT/T SW. AP WITH PT/T SW.
2	703-48261-01	.ARM, THROTTLE .BRAZO ACELERADOR	1	1		
3	703-48153-00	.SHAFT, FREE ACCEL. .EJE	1	1		
4	703-48235-00	.BUSHING .BUJE	1	1		
5	703-48268-00	.SPACER .ESPACIADOR 3	1	1		
6	703-48264-00	.FRICTION, THROTTLE .FRICCION DE ACELERADOR	1	1		
7	95380-05600	.NUT .TUERCA	1	1		
8	97380-05025	.BOLT .TORNILLO HEXAGONAL	1	1		
9	703-48265-00	.SHAFT, FRICTION .EJE FRICCION	1	1		
10	93430-06024	.CIRCLIP .SEGURO	3	3		
11	703-48245-00	.PLATE, LOCK .PLACA CERRADURA	1	1		
12	703-48252-00	.ROLLER, CAM .RODILLO LEVA	1	1		
13	701-48248-00	.ROLLER, FREE ACCEL. .RODILLO ACELERADOR LIBRE	1	1		
14	703-48198-00	.WASHER, WAVE .RONDANA ONDULADA 3	1	1		
15	703-48243-00	.BUSHING .BUJE 3	1	1		
16	703-48236-00	.BUSHING 1 .BUJE	2	2		
17	703-48189-00	.RETAINER .RETENEDOR	1	1		
18	703-48234-00	.ROLLER, DETENT .RODILLO	1	1		
19	703-48345-01	.CABLE END, REMOTE CONTROL 2 .TERMINAL CABLE DE CONTROL REMO	2	2		
20	703-48358-00	.ANCHOR, CABLE .ABRAZADERA CABLE	1	1		
21	703-48244-00	.SPRING, FREE ACCEL. .RESORTE ACELERADOR LIBRE	1	1		
22	703-48238-00	.SPRING, DETENT .RESORTE	5	5		
23	703-48246-00	.SPACER .ESPACIADOR	1	1		
24	703-48227-00	.SPRING, NEUTRAL LOCK .RESORTE DE SEGURO	1	1		
25	703-82594-00	.CLAMP .GRAMPA	1	1		WITH PT/T SW. WITH PT/T SW.
26	703-48226-00	.PLATE, STOPPER .PLACA RETEN	1	1		
27	703-48222-00	.GRIP, CONTROL LEVER .MANGO DE PALANCA CONTROL	1	1		SINGLE SINGLE



6H1E100-L220

FIG. 34 REMOTE CONTROL ASSY 1 CONTROL REMOTO COMPL 1

REF. NO.	PART NO. CODIGO Nº	DESCRIPTION DESCRIPCION	200	S200	L200	REMARKS OBSERVACIONES
28	703-48223-00	.LOCK, NEUTRAL .CERRADURA NEUTRO	1	1		
29	703-48225-00	.COVER .CUBIERTA	1	1		
30	703-48219-00	.COVER, LEAD .CUBIERTA	1	1		
31	703-48281-00	.SCREW .TORNILLO 1	2	2		
32	703-48282-00	.SCREW .TORNILLO 2	7	7		
33	97380-08030	.BOLT .TORNILLO HEXAGONAL	1	1		
34	92990-08600	.WASHER, PLATE .ARANDELA PLANA	1	1		
35	98580-04010	.SCREW, PAN HEAD .TORNILLO DE CABEZA CRUZADA	3	3		
36	98580-04006	.SCREW, PAN HEAD .TORNILLO DE CABEZA CRUZADA	2	2		
37	98580-05010	.SCREW, PAN HEAD .TORNILLO DE CABEZA CRUZADA	1	1		
38	98580-03015	.SCREW, PAN HEAD .TORNILLO DE CABEZA CRUZADA	2	2		
39	703-48291-10	.SCREW (M6) .TORNILLO (M6)	3	3		
40	95380-06600	.NUT, HEXAGON .TUERCA	3	3		
41	703-48293-10	.SPACER, REMOTE CONTROL .ESPACIADOR	1	1		SINGLE SINGLE
42	701-48287-00	.WASHER .ARANDELA	3	3		
43	703-48215-00	.GRAPHIC .CALCOMANIA 1	1	1		
44	703-82510-43	.MAIN SWITCH ASSY .CONJUNTO DE LLAVE IGNICION	1	1		
45	703-82577-00	.CAP, KEY .TAPA	1	1		
46	6K1-82532-00	.CAP .TAPA	1	1		
47	703-82531-00	.WIRE, LEAD (L70) .CABLE CONDUCTOR (L70)	1	1		
48	688-82575-01	.ENGINE STOP SWITCH ASSY .INTERRUPTOR DE PARADA COMPL	1	1		
49	682-82556-00	.LANYARD, STOP SWITCH .CORDON DE INTERRUPTOR PARADA	1	1		
50	688-8258A-20	.EXTENSION, WIRE HARNESS (4.9M) .EXTENSION, ARNES DE CABLES (4)	1	1		(10P) (10P)
51	703-82540-00	.NEUTRAL SWITCH ASSY .INTERRUPTOR NEUTRAL COMPL	1	1		
52	703-83383-11	.BUZZER .ZUMBADOR	1	1		
53	703-48284-00	.GROMMET .TAPON	1	1		
54	703-82591-00	.BAND .BANDA	1	1		



6H1E100-L220

FIG. 34 REMOTE CONTROL ASSY 1 CONTROL REMOTO COMPL 1

REF. NO.	PART NO. CODIGO Nº	DESCRIPTION DESCRIPCION	200	S200	L200	REMARKS OBSERVACIONES
55	703-82592-00	.BAND .BANDA	1	1		
56	703-82563-02	.TRIM & TILT SWITCH ASSY .INTERRUPTOR DE INCLINACION	1	1		WITH PT/T SW. WITH PT/T SW.
57	703-48221-00	.LEVER, CONTROL .PALANCA CONTROL	1	1		
58	703-48152-00	.KNOB, FREE ACCEL. .PERILLA	1	1		
59	703-48212-00	.BACK PLATE 1 .PLACA TRASERA 1	1	1		
60	703-48213-00	.BACK PLATE 2 .PLACA TRASERA 2	1	1		
61	703-48271-00	.ARM, SHIFT .BRAZO CAMBIADOR	1	1		
62	703-48211-02	.HOUSING,1 .CAJA	1	1		
63	703-48232-00	.GEAR .ENGRANAJE 1	1	1		

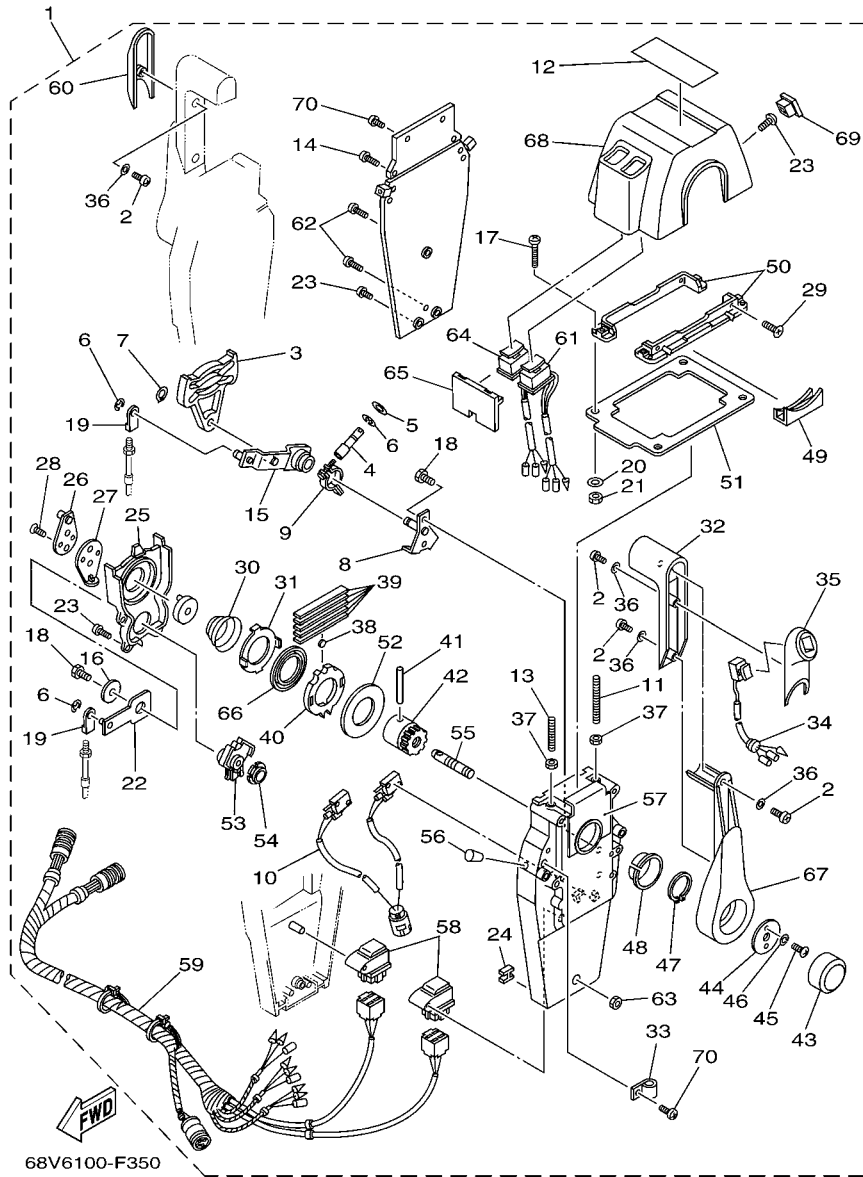


FIG. 35 REMOTE CONTROL ASSY 2 CONTROL REMOTO COMPL 2

REF. NO.	PART NO. CODIGO N°	DESCRIPTION DESCRIPCION	200	S200	L200	REMARKS OBSERVACIONES
1	704-48207-P1	REMOTE CONTROL ASSY REMOTO CONTROL COMPL.			1	AP WITH PT/T SW. AP WITH PT/T SW.
2	704-48128-00	.SCREW 2 .TORNILLO 2			6	
3	EL8-48251-00	.PLATE, CAM .PLACA, LEVA			2	
4	704-48265-00	.SHAFT, FRICTION .EJE FRICCION			2	
5	701-48246-00	.SPACER .ESPACIADOR			2	
6	93430-06024	.CIRCLIP .SEGURO			8	
7	EL8-48259-00	.CIRCLIP 1 .SEGURO			2	
8	704-48262-00	.SHAFT, THROTTLE .EJE DE ACELERADOR			2	
9	704-48264-00	.THROTTLE, FRICTION .FRICCION DE ACELERADOR			2	
10	704-82540-30	.NEUTRAL SWITCH ASSY .INTERRUPTOR NEUTRAL COMPL			1	
11	EL8-48281-00	.SCREW .TORNILLO 1			2	
12	704-48215-30	.GRAPHIC .CALCOMANIA 1			1	
13	704-48281-00	.SCREW .TORNILLO 1			2	
14	97890-05025	.SCREW, PAN HEAD .TORNILLO			4	
15	704-48261-00	.ARM, THROTTLE .BRAZO ACELERADOR			2	
16	EL8-48191-00	.WASHER 1 .ARANDELA			2	
17	704-48283-00	.SCREW .TORNILLO 3			4	
18	97380-06018	.BOLT .TORNILLO HEXAGONAL			6	
19	703-48345-01	.CABLE END, REMOTE CONTROL 2 .TERMINAL CABLE DE CONTROL REMO			4	
20	704-48287-00	.WASHER .ARANDELA			4	
21	95380-05600	.NUT .TUERCA			4	
22	704-48271-00	.ARM, SHIFT .BRAZO CAMBIADOR			2	
23	EL8-48127-00	.SCREW 1 .TORNILLO 1			18	
24	703-48358-00	.ANCHOR, CABLE .ABRAZADERA CABLE			2	
25	704-48231-00	.HOUSING, GEAR .CAJA, ENGRANAJE			2	
26	EL8-48241-00	.ARM, DRIVE .BRAZO, MANDO			2	
27	EL8-48254-00	.STOPPER, THROTTLE ADJUSTING .TAPON			2	

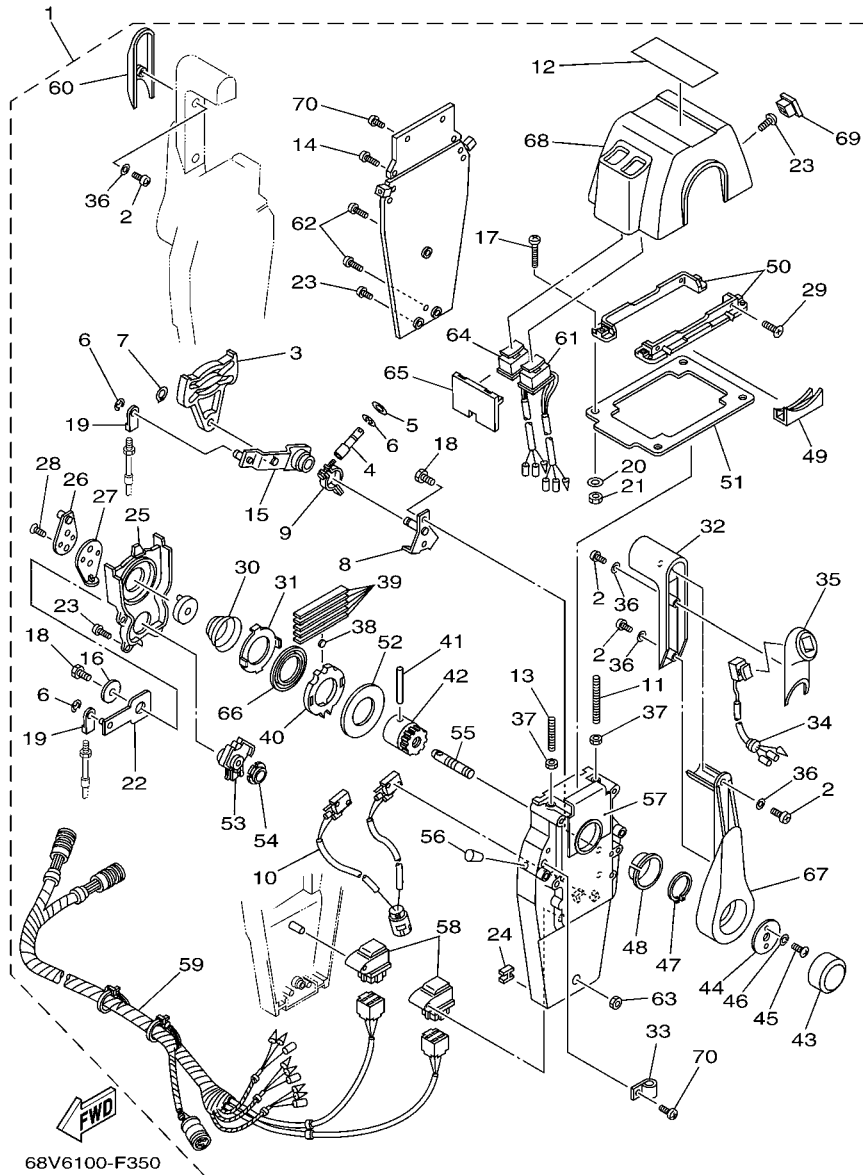


FIG. 35 REMOTE CONTROL ASSY 2 CONTROL REMOTO COMPL 2

REF. NO.	PART NO. CODIGO N°	DESCRIPTION DESCRIPCION	200	S200	L200	REMARKS OBSERVACIONES
28	92780-06020	.SCREW, FLAT HEAD .TORNILLO CABEZA PLANA			4	
29	98780-05018	.SCREW, FLAT HEAD .TORNILLO CABEZA PLANA			4	
30	EL8-48244-00	.SPRING, FREE ACCEL. .RESORTE ACELERADOR LIBRE			2	
31	EL8-48245-00	.PLATE, LOCK .PLACA CERRADURA			2	
32	704-48222-P0	.GRIP, CONTROL LEVER .MANGO DE PALANCA CONTROL			2	
33	704-82594-00	.CLAMP .GRAMPA			1	
34	704-82563-51	.TRIM & TILT SWITCH ASSY .INTERRUPTOR DE INCLINACION			1	
35	704-48229-P1	.GRIP, CONTROL LEVER .MANGO DE PALANCA CONTROL 2			1	
36	92990-05300	.WASHER, INTERNAL TOOTH .ARANDELA PLANA			6	
37	95380-06600	.NUT, HEXAGON .TUERCA			4	
38	701-48248-00	.ROLLER, FREE ACCEL. .RODILLO ACELERADOR LIBRE			2	
39	704-48238-00	.SPRING, DETENT .RESORTE			10	
40	704-48232-P1	.GEAR .ENGRANAJE 1			2	
41	EL8-48164-00	.PIN 2 .PASADOR 2			2	
42	704-48242-10	.SHAFT, DRIVE .EJE, PROPULSION			2	
43	6X3-48225-20	.COVER .CUBIERTA			2	
44	704-48192-00	.WASHER 2 .RONDANA 2			2	
45	97890-06018	.SCREW, PAN HEAD .TORNILLO			4	
46	92990-06300	.WASHER, INTERNAL TOOTH .ARANDELA PLANA			4	
47	EL8-48279-00	.CIRCLIP 2 .SEGURO2			2	
48	704-48234-00	.BUSHING 1 .BUJE			2	
49	704-48219-P0	.COVER, LEAD .CUBIERTA			2	
50	704-48144-20	.PLATE, STOPPER 2 .PLACA, RETEN 2			2	
51	704-48176-10	.GROMMET .TOPON			1	
52	704-48192-P0	.WASHER 2 .RONDANA 2			2	
53	704-48233-00	.GEAR 2 .ENGRANAJE 2			2	
54	704-48235-00	.BUSHING .BUJE			2	

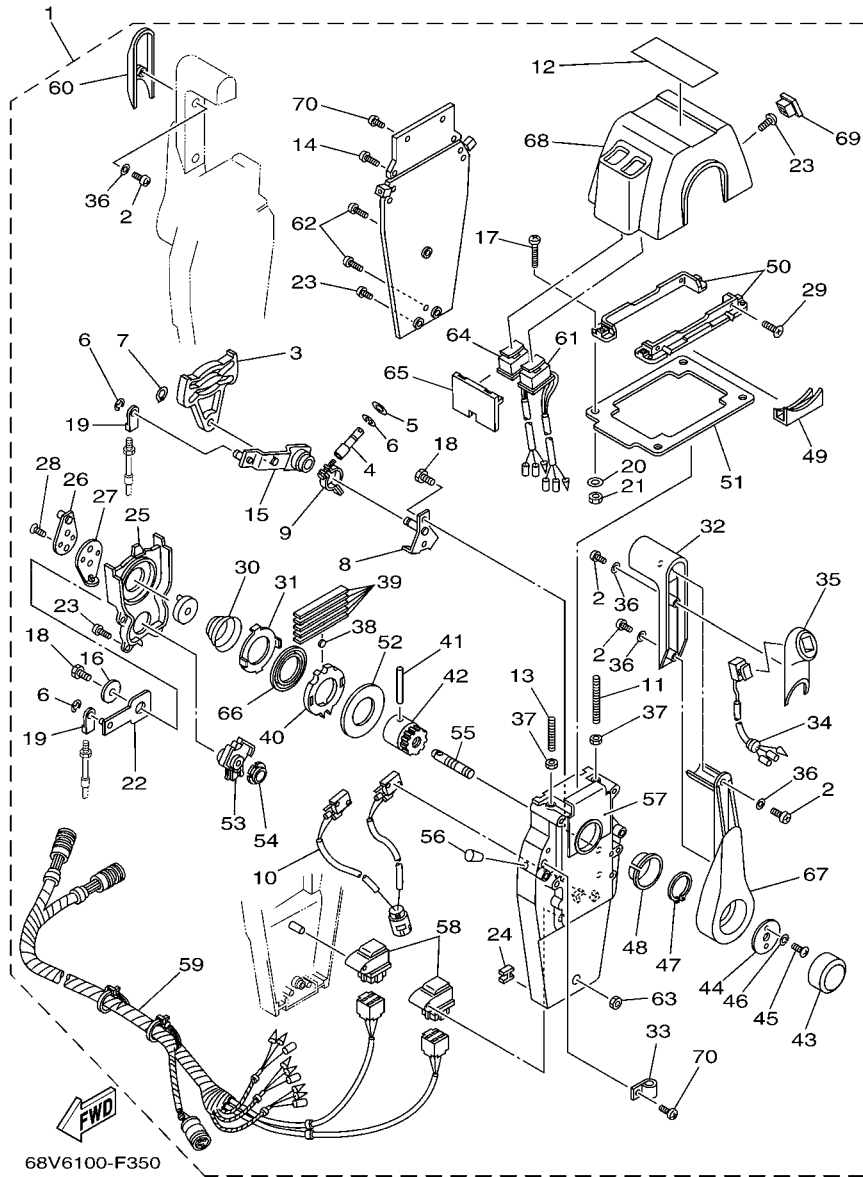
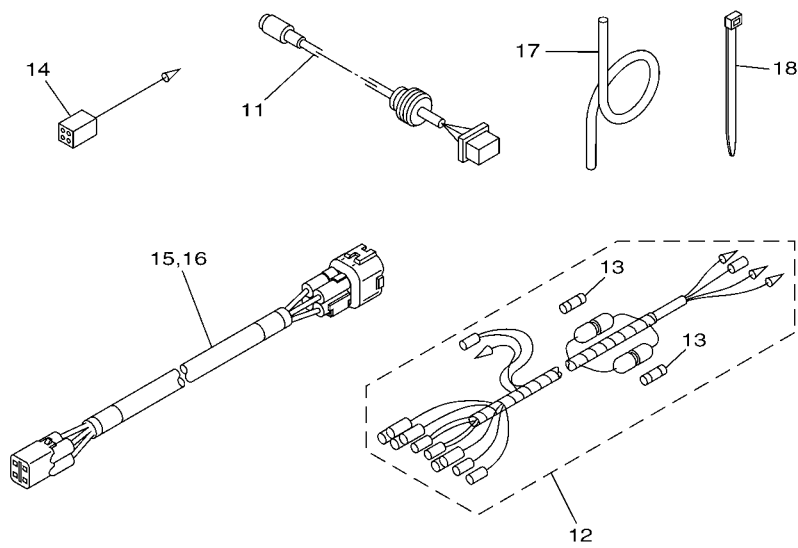
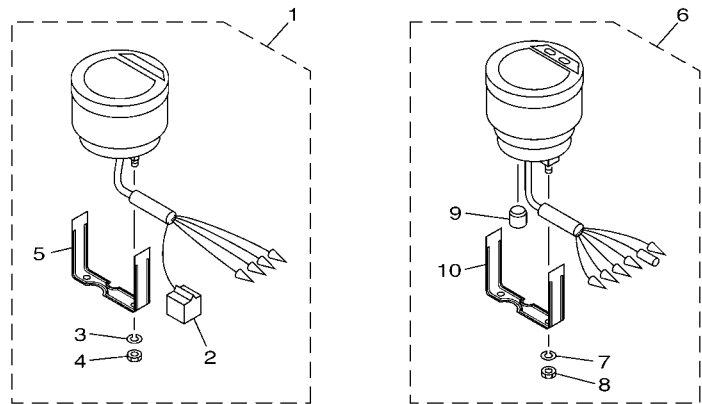


FIG. 35 REMOTE CONTROL ASSY 2 CONTROL REMOTO COMPL 2

REF. NO.	PART NO. CODIGO Nº	DESCRIPTION DESCRIPCION	200	S200	L200	REMARKS OBSERVACIONES
55	704-48153-00	.SHAFT, FREE ACCEL. .EJE			2	
56	704-48166-00	.PLUG .TAPON			2	
57	704-48284-P0	.GROMMET .TAPON			2	
58	704-81950-10	.RELAY ASSY .RELE COMPLETO			2	
59	704-82590-10	.WIRE HARNESS ASSY .CONJUNTO DE CABLES			1	
60	704-48229-R0	.GRIP, CONTROL LEVER .MANGO DE PALANCA CONTROL 2			1	
61	704-82563-H1	.TRIM & TILT SWITCH ASSY .INTERRUPTOR DE INCLINACION			1	
62	704-48128-00	.SCREW 2 .TORNILLO 2			3	
63	704-48156-00	.NUT 1 .TUERCA 1			1	
64	704-82563-J1	.TRIM & TILT SWITCH ASSY .INTERRUPTOR DE INCLINACION			1	
65	704-48285-10	.GROMMET 2 .TAPON 2			1	
66	704-48178-00	.PLATE, SHIFT .PLACA			2	
67	704-48221-P0	.LEVER, CONTROL .PALANCA CONTROL			2	
68	704-48119-41	.COVER .CUBIERTA			1	
69	704-48167-11	.PLUG .TAPON AGUJERO			1	
70	97890-05016	.SCREW, PAN HEAD .TORNILLO			5	



64EB200-K360

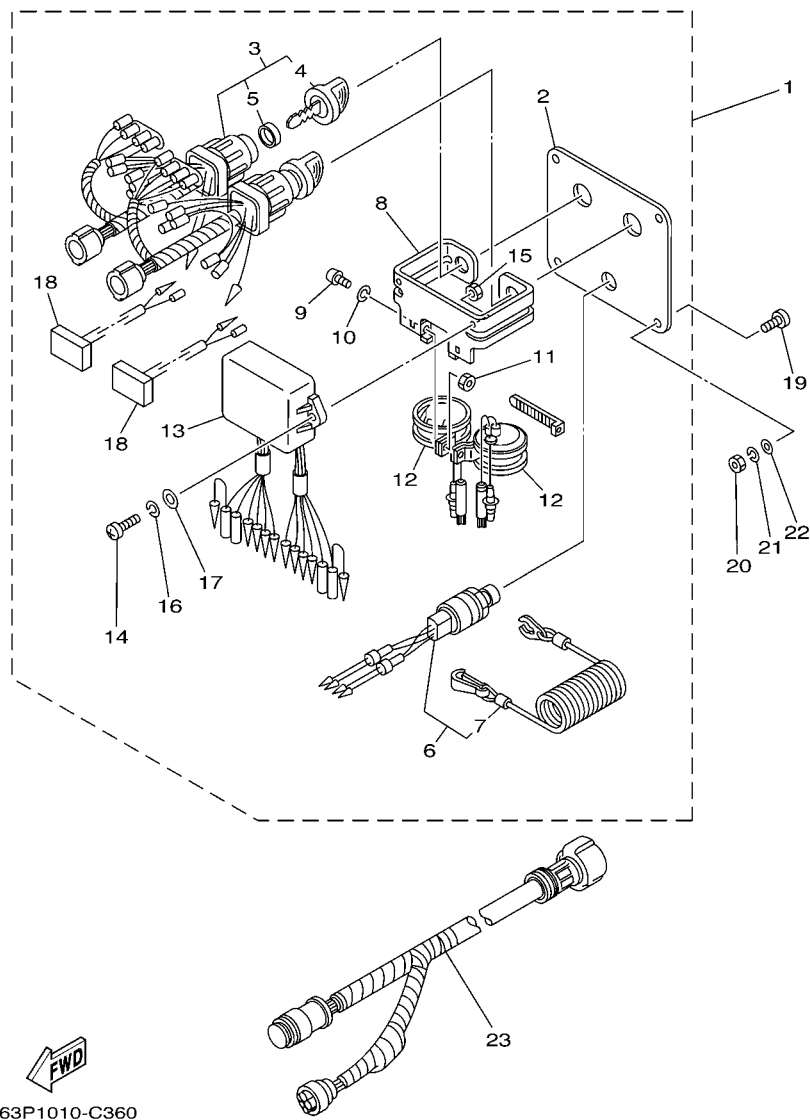
FIG. 36 METER

MEDIDOR

REF. NO.	PART NO. CODIGO Nº	DESCRIPTION DESCRIPCION	200	S200	L200	REMARKS OBSERVACIONES
1	6Y5-8350T-90	DIGITAL TACHOMETER ASSY TACOMETRO DIGITAL COMPLETO	1	1	1	AP AP
2	9E450-04533	.CONNECTOR .CONECTOR	1	1	1	F-4-W F-4-W
3	92990-04100	.WASHER, SPRING .ARANDELA PLANA	2	2	2	
4	95380-04600	.NUT .TUERCA	2	2	2	
5	6Y5-8355X-T1	.BRACKET, METER 1 .SOSTEN	1	1	1	
6	6Y5-83570-S5	SPEEDOMETER ASSY VELOCIMETRO COMPLETO	1	1		AP EXCEPT CHN-X AP EXCEPT CHN-X
7	92990-04100	.WASHER, SPRING .ARANDELA PLANA	2	2		
8	95380-04600	.NUT .TUERCA	2	2		
9	6Y5-83533-T2	.GROMMET .ANILLO PROTECTOR	1	1		
10	6Y5-8355X-T1	.BRACKET, METER 1 .SOSTEN	1	1		
11	6Y5-87122-S0	CORD ASSY 1 CABLE COMPLETA 1	1	1		AP EXCEPT CHN-X AP EXCEPT CHN-X
12	6Y5-83553-M0	WIRE, LEAD (L=2.5M) CABLE CONDUCTOR (L=2.5M)	1	1		AP EXCEPT CHN-X AP EXCEPT CHN-X
	6Y5-83553-00	WIRE, LEAD (L=2.5M) CABLE CONDUCTOR (L=2.5M)	1		1	AP AP
13	1E6-82151-00	.FUSE (10A) .FUSIBLE (10A)	2	2		FOR 6Y5-53553-M0 FOR 6Y5-53553-M0
	1E6-82151-00	.FUSE (10A) .FUSIBLE (10A)	1		1	FOR 6Y5-53553-00 FOR 6Y5-53553-00
14	6Y5-82117-00	WIRE, LEAD (BLACK) (L300) CABLE, CONDUCTOR (NEGRO)	1	1		AP EXCEPT CHN-X AP EXCEPT CHN-X
15	6Y5-83653-20	WIRE, LEAD (L=7.0M) CABLE CONDUCTOR (L=7.0M)	1	1		AP EXCEPT CHN-X 4P,7M AP EXCEPT CHN-X 4P,7M
	6Y5-83653-30	WIRE, LEAD (L=8.0M) CABLE CONDUCTOR (L=8.0M)	1		1	AP 4P,8M AP 4P,8M
16	6Y5-83653-00	WIRE, LEAD (L=5.0M) CABLE CONDUCTOR (L=5.0M)			1	AP 4P,5M AP 4P,5M
17	6Y5-83557-00	TUBE (6M) TUBO (6M)	1	1		AP EXCEPT CHN-X AP EXCEPT CHN-X
18	90465-11M10	CLAMP BRIDA	2	2		AP EXCEPT CHN-X AP EXCEPT CHN-X

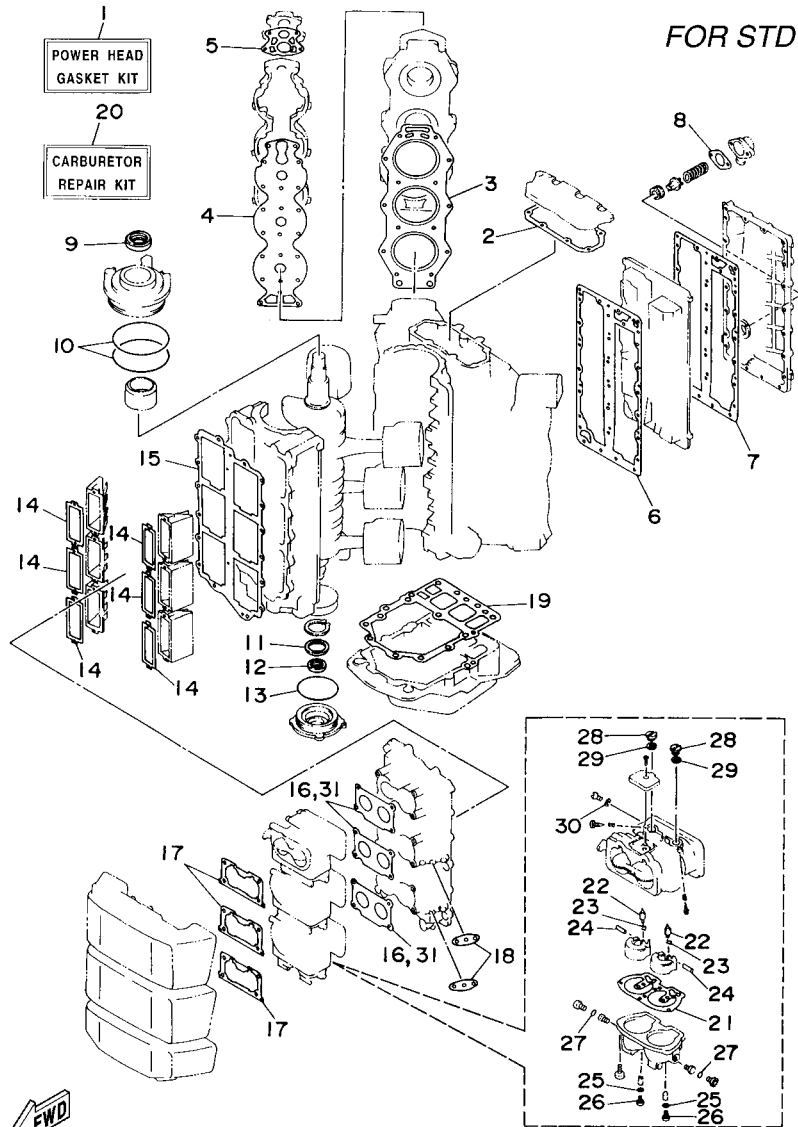
FIG. 37 SWITCH & PANEL

PANEL DE INTERRUPTOR



63P1010-C360

REF. NO.	PART NO. CODIGO Nº	DESCRIPTION DESCRIPCION	200	S200	L200	REMARKS OBSERVACIONES
1	6K1-82570-08	PANEL SWITCH ASSY INTERRUPTOR DE PANEL COMPL.			1	AP AP
2	6K1-82571-02	.PLATE, PANEL SWITCH .PANEL DE INTERRUPTOR			1	
3	6K1-82510-06	.MAIN SWITCH ASSY .CONJUNTO DE LLAVE IGNICION			2	
4	703-82577-00	..CAP, KEY ..TAPA			1	
5	6K1-82532-00	..CAP ..TAPA			1	
6	6K1-82575-00	.ENGINE STOP SWITCH ASSY .INTERRUPTOR DE PARADA COMPL			1	
7	682-82556-00	..LANYARD, STOP SWITCH ..CORDON DE INTERRUPTOR PARADA			1	
8	6K1-83614-01	.BRACKET .SOPORTE			1	
9	98980-05010	.SCREW, BIND .TORNILLO DE LIGAR			2	
10	92990-05100	.WASHER, SPRING .ARANDELA PLANA			2	
11	95380-05600	.NUT .TUERCA			2	
12	688-83383-11	.BUZZER .ZUMBADOR			2	
13	6K1-85830-01	.CONTROL UNIT ASSY .UNIDAD CONTROL			1	
14	98980-06020	.SCREW, BIND .TORNILLO DE LIGAR			2	
15	95380-06600	.NUT, HEXAGON .TUERCA			2	
16	92990-06100	.WASHER, SPRING .ARANDELA PLANA			2	
17	92990-06600	.WASHER, PLATE .ARANDELA PLANA			2	
18	6K1-81980-00	.DIODE ASSY .CONJUNTO DIODO			2	
19	90149-05M05	SCREW TORNILLO DE REGLAJE			4	AP AP
20	95380-05600	NUT TUERCA			4	AP AP
21	92990-05100	WASHER, SPRING ARANDELA PLANA			4	AP AP
22	92990-05600	WASHER, PLATE ARANDELA PLANA			4	AP AP
23	6K1-8258A-40	EXTENSION, WIRE HARNESS (8M) EXTENSION, ARNES DE CABLES (8M)			2	AP (10P) AP (10P)



64E0100-6380

FIG. 38 REPAIR KIT 1

ESTUCHE REPARATION 1

REF. NO.	PART NO. CODIGO Nº	DESCRIPTION DESCRIPCION	200	S200	L200	REMARKS OBSERVACIONES
1	64D-W0001-01	POWER HEAD GASKET KIT JUEGO DE EMPAQUE	1			
2	6E5-11381-A2	.GASKET 1 .EMPAQUE 1	1			
3	6G5-11181-A3	.GASKET, CYLINDER HEAD 1 .JUNTA, DE CULATA 1	2			
4	6G5-11193-A2	.GASKET, HEAD COVER 1 .EMPAQUE	2			
5	688-12414-A1	.GASKET, COVER .EMPAQUE	2			
6	6G5-41112-A1	.GASKET, EXHAUST INNER COVER .EMPAQUE	1			
7	6G5-41114-A0	.GASKET, EXHAUST OUTER COVER .EMPAQUE	1			
8	6G5-11382-A1	.GASKET 2 .EMPAQUE 2	1			
9	93102-40M14	.OIL SEAL .SELLO ACEITE	1			
10	93211-04001	.O-RING .ANILLO O	2			
11	93102-35M13	.OIL SEAL .SELLO ACEITE	1			
12	93101-22M15	.OIL SEAL .SELLO ACEITE	1			
13	93210-74M35	.O-RING .ANILLO O	1			
14	6E5-13621-A1	.GASKET, VALVE SEAT .JUNTA, DE VALV.DE EMPAQUE	6			
15	6G5-13645-A2	.GASKET, MANIFOLD 1 .EMPAQUE	1			
16	6E5-14198-A2	.GASKET .EMPAQUE	3			
17	6K7-14483-00	.GASKET .EMPAQUE	3			
18	650-24431-A0	.GASKET, FUEL PUMP 1 .EMPAQUE BOMBA COMBUST 1	2			
19	68F-45113-01	.GASKET, UPPER CASING .EMPAQUE	1			
20	64D-W0093-01	CARBURETOR REPAIR KIT KIT REPARACION CARBURADOR	1			
21	64D-14384-01	.GASKET, FLOAT CHAMBER .EMPAQUE DE CAMARA DE BOIA	1			
22	6E5-14546-00	.VALVE, NEEDLE .VALVULA DE AGUJA	2			
23	6E5-14159-00	.CLIP .PRESILLA	2			
24	6E5-14386-02	.PIN, FLOAT .PASADOR DE BOIA	2			
25	61U-14959-00	.GASKET .EMPAQUE	2			
26	64D-14394-00	.VALVE, DRAIN .VALVULA DE DRENAJE	2			
27	6E5-14398-01	.GASKET .EMPAQUE	2			

FIG. 39 REPAIR KIT 2

ESTUCHE REPARATION 2

REF. NO.	PART NO. CODIGO N°	DESCRIPTION DESCRIPCION	200	S200	L200	REMARKS OBSERVACIONES
1	64F-W0001-01	POWER HEAD GASKET KIT JUEGO DE EMPAQUE UNIDAD INFER.		1	1	
2	6E5-11381-A2	.GASKET 1 .EMPAQUE 1		1	1	
3	6G5-11181-A3	.GASKET, CYLINDER HEAD 1 .JUNTA, DE CULATA 1		2	2	
4	6G5-11193-A2	.GASKET, HEAD COVER 1 .EMPAQUE		2	2	
5	688-12414-A1	.GASKET, COVER .EMPAQUE		2	2	
6	6G5-41112-A1	.GASKET, EXHAUST INNER COVER .EMPAQUE		1	1	
7	6G5-41114-A0	.GASKET, EXHAUST OUTER COVER .EMPAQUE		1	1	
8	6G5-11382-A1	.GASKET 2 .EMPAQUE 2		1	1	
9	93102-40M14	.OIL SEAL .SELLO ACEITE		1	1	
10	93211-04001	.O-RING .ANILLO O		2	2	
11	93102-35M13	.OIL SEAL .SELLO ACEITE		1	1	
12	93101-22M15	.OIL SEAL .SELLO ACEITE		1	1	
13	93210-74M35	.O-RING .ANILLO O		1	1	
14	6K7-13621-A1	.GASKET, VALVE SEAT .JUNTA, DE VALV.DE EMPAQUE		6	6	
15	6K7-13646-A2	.GASKET, MANIFOLD 2 .EMPAQ. DE MULTIPLE 2		1	1	
16	64E-13645-A0	.GASKET, MANIFOLD 1 .EMPAQUE		1	1	
17	6E5-14198-A2	.GASKET .EMPAQUE		3	3	
18	6K7-14483-00	.GASKET .EMPAQUE		3	3	
19	650-24431-A0	.GASKET, FUEL PUMP 1 .EMPAQUE BOMBA COMBUST 1		2	2	
20	68F-45113-01	.GASKET, UPPER CASING .EMPAQUE		1	1	
21	64D-W0093-01	CARBURETOR REPAIR KIT KIT REPARACION CARBURADOR		1	1	
22	64D-14384-01	.GASKET, FLOAT CHAMBER .EMPAQUE DE CAMARA DE BOIA		1	1	
23	6E5-14546-00	.VALVE, NEEDLE .VALVULA DE AGUJA		2	2	
24	6E5-14159-00	.CLIP .PRESILLA		2	2	
25	6E5-14386-02	.PIN, FLOAT .PASADOR DE BOIA		2	2	
26	61U-14959-00	.GASKET .EMPAQUE		2	2	
27	64D-14394-00	.VALVE, DRAIN .VALVULA DE DRENAJE		2	2	

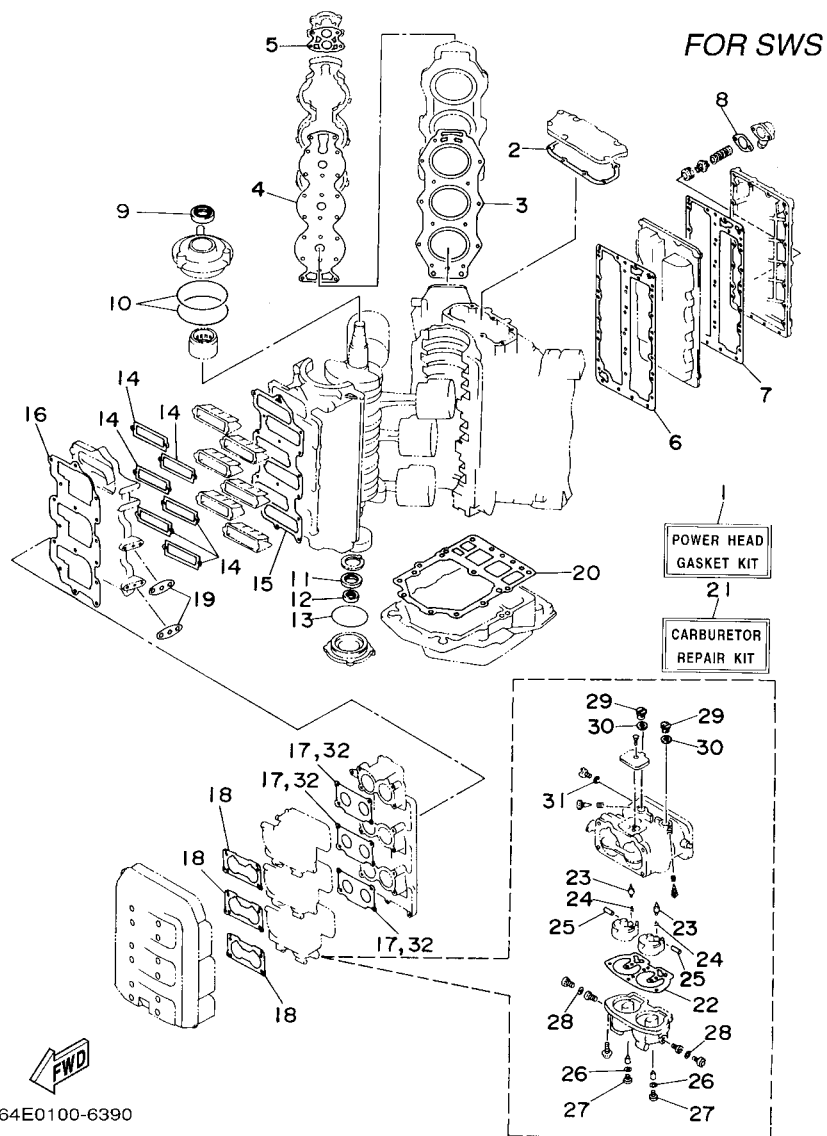
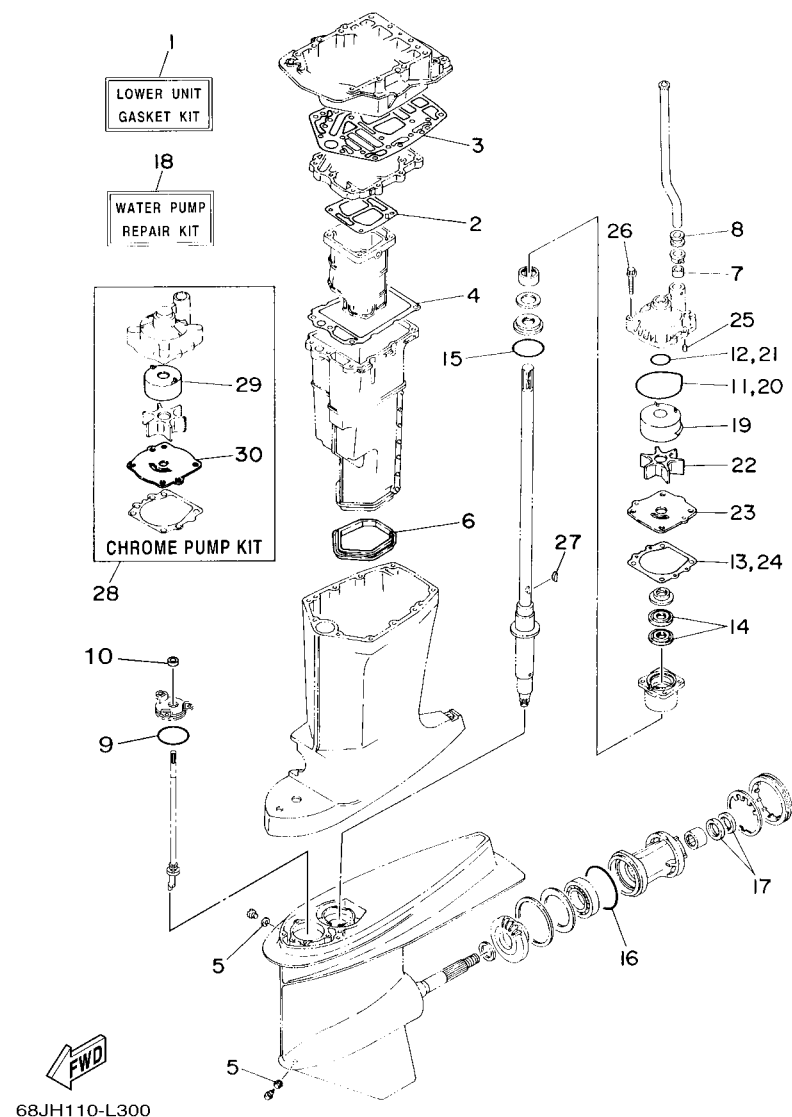


FIG. 40 REPAIR KIT 3

ESTUCHE REPARACION 3



REF. NO.	PART NO. CODIGO Nº	DESCRIPTION DESCRIPCION	200	S200	L200	REMARKS OBSERVACIONES
1	6G5-W0001-C1	LOWER UNIT GASKET KIT JUEGO DE EMPAQUE UNIDAD INFER	1	1	1	
2	6G5-41134-A1	.GASKET, EXHAUST MANIFOLD .EMPAQUE	1	1	1	
3	6G5-45114-A1	.GASKET, UPPER CASING .EMPAQUE	1	1	1	
4	6E5-41135-A0	.GASKET, EXHAUST MANIFOLD .EMPAQUE	1	1	1	
5	90430-08020	.GASKET .JUNTA	2	2	2	
6	6E5-45123-00	.GASKET, MUFFLER .EMPAQUE SILENCIADOR	1	1	1	
7	6E5-44365-00	.DAMPER, WATER SEAL 1 .HULE DE SELLO DE AGUA 1	1	1	1	
8	6E5-44366-00	.DAMPER, WATER SEAL 2 .GOMA DEL SELLO DE AGUA 2	1	1	1	
9	93210-58144	.O-RING .ANILLO O	1	1	1	
10	93106-09014	.OIL SEAL .SELLO ACEITE	1	1	1	
11	93210-86M38	.O-RING .ANILLO O	1	1	1	
12	93210-37160	.O-RING .ANILLO O	1	1	1	
13	6E5-44315-A0	.GASKET, WATER PUMP .EMPAQUE	1	1	1	
14	93101-28M16	.OIL SEAL .SELLO ACEITE	2	2	2	
15	93210-55M14	.O-RING .ANILLO O	1	1	1	
16	93210-97M55	.O-RING .ANILLO O	1	1	1	
17	93101-30M17	.OIL SEAL .SELLO ACEITE	2	2	2	
18	61A-W0078-A3	WATER PUMP REPAIR KIT ESTUCHE REPARACION BOMBA AGUA	1	1	1	
19	61A-44322-02	.INSERT, CARTRIDGE .CARTUCHO	1	1	1	
20	93210-86M38	.O-RING .ANILLO O	1	1	1	
21	93210-37160	.O-RING .ANILLO O	1	1	1	
22	6E5-44352-01	.IMPELLER .IMPULSOR	1	1	1	
23	6G5-44323-00	.OUTER PLATE, CARTRIDGE .PLACA EXTERIOR DEL CARTUCHO	1	1	1	
24	6E5-44315-A0	.GASKET, WATER PUMP .EMPAQUE	1	1	1	
25	93606-12019	.PIN, DOWEL .PASADOR DE CLAVIJA	2	2	2	
26	90119-08M14	.BOLT, WITH WASHER .TORNILLO CON ARANDELA	4	4	4	
27	90280-04M05	.KEY, WOODRUFF .CUNA WOODRUFF	1	1	1	

NUMERICAL INDEX
INDICE NUMERICO

PART NO. CODIGO N°	REF. NO.	PART NO. CODIGO N°	REF. NO.	PART NO. CODIGO N°	REF. NO.	PART NO. CODIGO N°	REF. NO.	PART NO. CODIGO N°	REF. NO.	PART NO. CODIGO N°	REF. NO.
64E-11111-00-1S	5 - 1	64D-11636-02	4 - 17	6K7-13646-A2	7 - 9	6K7-14483-00	7 - 28	6Y2-24306-45	15 - 1	6A0-24421-01	13 - 29
67H-11119-01	2 - 16	64D-11642-02-90	4 - 19		39 - 15		38 - 17	6Y2-24307-50	14 - 1	6E5-24423-00	12 - 27
	3 - 28	64D-11645-02	4 - 19	6E5-14159-00	8 - 8		39 - 18	6R3-24313-01	12 - 1		13 - 27
6G5-11181-A3	5 - 2	64D-11646-02	4 - 19		38 - 23	624-14485-00	3 - 4		13 - 1	648-24424-00	12 - 26
	38 - 3	6R5-11650-10	4 - 23		39 - 24		6 - 7	6G5-24314-00	12 - 13		13 - 26
	39 - 3	6E5-12411-30	5 - 7	6E5-14198-A2	6 - 19		7 - 11		13 - 13	650-24431-A0	12 - 34
6G5-11191-00-1S	5 - 4	688-12412-00	5 - 8		7 - 19	6R5-14485-00	7 - 7	6E5-24315-00	12 - 18		13 - 34
6G5-11193-A2	5 - 5	688-12413-00-1S	5 - 9		38 - 16	64E-14488-00	16 - 21		13 - 18		38 - 18
	38 - 4	688-12414-A1	5 - 10		38 - 31	6G5-14488-02	16 - 21	6G5-24315-00	12 - 17		39 - 19
	39 - 4		38 - 5		39 - 17	6E5-14527-01	8 - 27	6K7-24315-00	13 - 17	6E5-24435-01	12 - 24
6E5-11325-00	2 - 14		39 - 5		39 - 32	6E5-14546-00	8 - 7	6G5-24316-00	12 - 36		13 - 24
	3 - 26	60H-12416-00	5 - 19	6E5-14223-00	8 - 25		38 - 22		13 - 36	6E5-24444-01	12 - 21
646-11370-01	2 - 7	6R3-12572-00	20 - 42	6E5-14276-01	9 - 1		39 - 23	6K7-24317-00	13 - 42		13 - 21
	3 - 10	6G5-12576-00	5 - 25		10 - 1	6E5-14711-01-CA	26 - 27	6G5-24317-01	12 - 41	6E5-24471-01	12 - 23
6E5-11370-01	6 - 8	6R3-12580-00	20 - 43	64E-14301-03	8 - 1	64D-14721-20-CA	26 - 36	6K7-24318-00	13 - 43		13 - 23
6K7-11371-01-1S	2 - 18	6G5-12581-00	26 - 9	64E-14301-S2	8 - 1	6E5-14737-00	26 - 28	6G5-24318-10	12 - 42	6E5-24486-00	12 - 33
	3 - 30	6R3-13117-00	9 - 20	64E-14302-03	8 - 2	64D-1492E-73	8 - 13	6K7-24319-00	13 - 44		13 - 33
6H1-11372-00	26 - 18		10 - 21	64E-14302-S2	8 - 2	64D-1492E-75	8 - 13	6E5-24319-01	11 - 7	6E5-24492-00	12 - 32
6G5-11372-00-1S	5 - 23	6R3-13183-10	9 - 13	64E-14303-03	8 - 3	64D-1492E-76	8 - 14	6E5-24319-10	11 - 7		13 - 32
688-11372-01	7 - 6		10 - 14	64E-14303-S2	8 - 3	64D-1492E-77	8 - 15	6G5-24319-10	12 - 43	61N-24521-00	12 - 7
6E5-11372-01	3 - 3	6R5-13200-12	9 - 3	6E5-14321-00	8 - 20	64D-1492E-79	8 - 16	6E5-24321-01	11 - 11		13 - 7
6F6-11372-01	3 - 5		10 - 3	6E5-14323-03	8 - 24	64D-1492F-42	8 - 10	6E5-24322-00	11 - 4	6R3-24560-00	12 - 5
624-11379-00	2 - 3	6E5-13411-00	11 - 27	6E5-14324-00	8 - 29	61A-1492H-12	8 - 18	6E5-24322-10	11 - 4		13 - 5
	3 - 6	6E5-13414-00	11 - 28	6A0-14325-00	12 - 30	61U-14959-00	8 - 11	64E-24323-00	11 - 33	6R3-24563-00	12 - 6
6E5-11381-A2	2 - 19	6R3-13416-00	9 - 8		13 - 30		38 - 25	6E5-24351-51	14 - 3		13 - 6
	3 - 31		10 - 8	6E5-14328-01	8 - 22		39 - 26		15 - 3	648-24566-02	12 - 9
	38 - 2	61A-13437-40	11 - 40		38 - 28	6J8-14959-00	8 - 30	6Y2-24360-60	14 - 5		13 - 9
	39 - 2	60H-13437-A0	11 - 40		39 - 29		38 - 30		15 - 5	64D-41111-00-1S	5 - 12
6G5-11382-A1	5 - 22	6E5-13448-00	11 - 24	6J8-14334-00	8 - 21		39 - 31	6G5-24376-00	12 - 39	6G5-41112-A1	5 - 13
	38 - 8	6R3-13471-00	9 - 4	64D-14381-00	8 - 5	6E5-14979-00	8 - 23	6G5-24377-00	12 - 40		38 - 6
	39 - 8		10 - 4	64D-14381-10	8 - 5		38 - 29	6R3-24377-00	12 - 2		39 - 6
6G5-11411-02	4 - 1	6L2-13475-00	9 - 5	61A-14383-01	8 - 19		39 - 30		13 - 2	6R3-41113-00-1S	5 - 15
6E5-11447-00	4 - 2		10 - 5	64D-14384-01	8 - 4	64E-15100-01	2 - 2	650-24378-00	5 - 16	6G5-41114-A0	5 - 14
663-11518-01	2 - 6	6E5-13552-01	6 - 6		38 - 21	64E-15100-S1	3 - 2	6E5-24378-00	12 - 16		38 - 7
	3 - 9		7 - 12		39 - 22	6R3-15163-00-1S	4 - 3		13 - 16		39 - 7
6R3-11536-00	4 - 9	6E5-13610-00	6 - 1	6E5-14385-02	8 - 6	6G5-15359-00-94	4 - 12		13 - 39	6G5-41131-01-CA	26 - 19
6R3-11537-00	9 - 19	6K7-13610-00	7 - 1	6E5-14386-02	8 - 9	61A-21705-00	11 - 1	6E5-24379-00	11 - 12	64D-41132-00-CA	26 - 23
	10 - 19	6E5-13621-A1	6 - 3		38 - 24	61A-21705-10	11 - 1		11 - 35	6G5-41134-A1	26 - 24
64D-11603-02	4 - 18		38 - 14		39 - 25	6E5-21708-10	11 - 1		11 - 37		40 - 2
	4 - 20	6K7-13621-A1	7 - 3	64D-14394-00	8 - 12	6E5-21733-20	11 - 2	6E5-24410-04	12 - 20	6E5-41135-A0	26 - 31
64D-11604-02	4 - 18		39 - 14		38 - 26	6E5-21733-30	11 - 2		13 - 20		40 - 4
	4 - 20	64E-13624-00-1S	7 - 5		39 - 27	6E5-21734-01-33	11 - 17	6E5-24411-01	12 - 25	6G5-41137-02-CA	26 - 7
64D-11605-02	4 - 18	64E-13641-00-1S	7 - 10	6E5-14398-01	8 - 17	6E5-21746-00	11 - 19		13 - 25	6G5-41137-11-CA	26 - 7
	4 - 20	6G5-13641-11-1S	6 - 5		38 - 27	6E5-21750-05	11 - 23	6E5-24412-11	12 - 28	6G5-41211-01	21 - 31
	4 - 17	64E-13645-A0	7 - 16		39 - 28	6E5-21770-03	11 - 3		13 - 28	61H-41213-00	21 - 34
6R5-11633-10	4 - 21		39 - 16	64D-14440-00	7 - 26	6E5-21798-01-33	11 - 18	6E5-24413-01	12 - 22	6G5-41213-00	21 - 34
6R5-11634-10	4 - 22	6G5-13645-A2	6 - 17	6R3-14440-Q2	6 - 26	646-24251-Q2	11 - 6		13 - 22	6G5-41217-01	6 - 21
64D-11635-02	4 - 17		38 - 15	6K7-14483-00	6 - 28	6Y2-24305-06	15 - 6	6A0-24421-01	12 - 29		7 - 21

NUMERICAL INDEX
INDICE NUMERICO

PART NO. CODIGO N°	REF. NO.	PART NO. CODIGO N°	REF. NO.	PART NO. CODIGO N°	REF. NO.	PART NO. CODIGO N°	REF. NO.	PART NO. CODIGO N°	REF. NO.	PART NO. CODIGO N°	REF. NO.
6H1-41237-00	9 - 24	61A-42727-00	20 - 3	64E-43821-02	24 - 17	6E5-43896-00	25 - 9	68F-44533-01	3 - 35	6J8-45378-00	29 - 17
	10 - 24	64G-42727-00	20 - 3	64E-43822-00	24 - 18	64E-43897-00	24 - 25	6G5-44551-01-8D	23 - 13	6G5-45383-01	27 - 70
6R5-41237-00	9 - 26	64D-42738-00-8D	20 - 20	64E-43825-03	24 - 2	64E-43898-00	24 - 8	6E5-44552-01-CA	23 - 24		29 - 69
	10 - 26	64D-42738-11	20 - 21	64E-43827-00	25 - 22	6E5-44117-00-94	21 - 38	6E5-44553-01-8D	23 - 27	6G5-45384-02	27 - 71
662-41237-01	21 - 27	6R3-42741-02-8D	20 - 33	64E-43828-01	24 - 23	6E5-44118-01-94	21 - 46	6G5-44555-00	23 - 16		29 - 70
	21 - 33	6H4-42748-00	20 - 4	64E-43829-01	24 - 24	6E5-44120-03	21 - 53	663-44575-00	23 - 37	6G5-45501-01	27 - 46
682-41237-50	21 - 31	6E5-42761-00-1S	2 - 21	64E-4382G-00	24 - 30	6E5-44120-23	21 - 53	6E5-44575-00	23 - 15	6G5-45501-21	27 - 46
6R3-41241-00	9 - 23		3 - 33	64E-43830-01	25 - 4	68F-44121-00	21 - 40	6E5-45111-02-8D	26 - 1		29 - 45
6R5-41241-00	10 - 20	6E5-42762-00-1S	2 - 22	64E-43831-00	25 - 2	6E5-44122-00	21 - 41	6E5-45111-23-8D	26 - 1	61A-45527-00	27 - 11
6E5-41256-01	6 - 22		3 - 34	6AW-43841-00	25 - 7	6K1-44150-02	29 - 22	68F-45113-01	26 - 11		29 - 12
	7 - 22	6E5-42769-00	26 - 3	64E-43843-00	25 - 6	6G5-44150-03	27 - 23		38 - 19	6G5-45536-01	27 - 13
661-41262-02	6 - 23	6R3-42771-01-8D	20 - 37	64E-43843-10	25 - 38	688-44194-00	21 - 15		39 - 20		29 - 14
	7 - 23	6AH-42794-40	20 - 47	64E-4384J-00	24 - 19		21 - 30	6G5-45114-A1	26 - 20	61A-45538-00	27 - 12
6R3-41271-01	6 - 24	6AH-42794-50	20 - 48	64E-43850-00	25 - 15	61A-44311-01	27 - 25		40 - 3		29 - 13
61H-41271-11	7 - 24	64D-42814-00	1 - 6	64E-43851-00	25 - 11		29 - 24	64D-45123-00	26 - 37	6G5-45551-10	27 - 47
689-41273-00	6 - 25	64D-42815-00-8D	20 - 5	64E-43855-00	25 - 14	6E5-44312-00	27 - 30	6E5-45123-00	26 - 30		29 - 46
	7 - 25	64D-42816-00-8D	20 - 6	64E-43858-00	25 - 12		29 - 29		40 - 6	6K1-45560-01	29 - 48
688-41611-00	16 - 13	64D-42818-20	20 - 12	6AW-43858-00	25 - 18	6E5-44315-A0	27 - 34	6E5-45155-00	26 - 2	6G5-45560-10	27 - 49
688-41612-00	16 - 14	64D-42818-30	20 - 13	6E5-43858-00	24 - 29		29 - 33	6J9-45214-00	28 - 8	6G5-45567-01	27 - 5
6G5-41631-01-1S	21 - 10	64D-42835-00	20 - 7	72X-43858-00	25 - 5		40 - 13		30 - 8		29 - 6
61H-41632-02-1S	21 - 7	64E-43111-02-8D	22 - 1	64E-43859-00	25 - 13		40 - 24	6J9-45215-00	28 - 9	6G5-45567-10	27 - 5
6G5-41636-01	21 - 25	64E-43112-02-8D	22 - 9	64E-43860-01	25 - 20	61A-44322-02	27 - 26		30 - 9		29 - 6
6E5-42510-C0-8D	23 - 10	64E-43126-00	22 - 35	6E5-43862-00	24 - 11		29 - 25	6G5-45251-02	22 - 2	6G5-45567-20	27 - 5
6E5-42510-D0-8D	23 - 10	64E-43131-01	22 - 14		24 - 15		40 - 19	64E-45300-03-8D	27 - 1		29 - 6
64E-42610-00	1 - 1	64E-43139-10	23 - 1	6G5-43863-00	25 - 10	6R3-44322-42	40 - 29	64E-45300-23-8D	27 - 1	6G5-45567-30	27 - 5
64E-42610-T0	1 - 1	64D-43144-00	20 - 14	6E5-43864-00	24 - 21	6G5-44323-00	27 - 33	64H-45300-23-8D	29 - 1		29 - 6
64D-42613-00-8D	1 - 10	6G5-43144-00	22 - 25	6G5-43864-00	24 - 20		29 - 32	6J9-45301-07-8D	27 - 2	6G5-45567-40	27 - 5
64D-42615-00	1 - 9	6E5-43145-01	31 - 8	64E-43865-00	25 - 16		40 - 23		29 - 2		29 - 6
6R3-42647-00	1 - 2	6G5-43148-00	22 - 30	6G5-43865-01	25 - 35	6G5-44323-40	40 - 30	6E5-45318-00	26 - 34	6G5-45567-50	27 - 5
64D-42662-00	1 - 5	6G5-43181-02	22 - 27	64E-43866-00	24 - 10	6E5-44352-01	27 - 31	6E5-45321-00	27 - 19		29 - 6
64E-42677-40	1 - 12	6G5-43185-02	22 - 28	64E-43867-00	24 - 9		29 - 30		29 - 18	6G5-45567-60	27 - 5
64D-42677-B0	1 - 13	64E-43311-10-8D	22 - 21	64E-43868-00	25 - 3		40 - 22	6E5-45331-00-9S	27 - 37		29 - 6
64D-42677-S0	1 - 14	64E-43311-20-8D	22 - 21	64E-43869-00	24 - 27	6E5-44361-00	28 - 2		29 - 36	6K1-45570-20	29 - 61
6G6-42678-10	1 - 12	61A-43376-00	23 - 8	6H1-4386K-10	25 - 29	6E5-44361-20	28 - 2	6J9-45332-00-CA	27 - 60	6G5-45571-02	27 - 62
64D-4267A-S0	1 - 19	64E-43800-06	24 - 1	6E5-43872-00	24 - 13		30 - 2	6K1-45332-01-CA	29 - 59	6K1-45576-00	29 - 62
64D-42681-40	1 - 17	64E-43802-00	25 - 8	64E-43873-00	25 - 24	6E5-44365-00	27 - 29	688-45341-10	27 - 7	6G5-45576-10	27 - 63
688-42681-40	1 - 17	64E-43805-01	25 - 37	6E5-43874-01	24 - 22		28 - 3		29 - 8	6G5-45577-02	27 - 67
	1 - 18	64E-4380F-00	25 - 33	6AW-43875-00	25 - 25		29 - 28	6E5-45344-00	27 - 43		29 - 67
64D-42682-40	1 - 18	64E-4380J-00	25 - 30	64E-43879-01	25 - 27		30 - 3		29 - 42	6G5-45577-10	27 - 67
64E-42687-00	1 - 15	64E-43810-02	24 - 6	64E-43879-11	25 - 26		40 - 7	6J9-45371-01	28 - 12		29 - 67
64E-42687-30	1 - 15	64E-43811-02	24 - 7	64E-4387A-00	25 - 23	6E5-44366-00	28 - 1	6K1-45371-02	30 - 12	6G5-45577-20	27 - 67
64D-42711-01-8D	20 - 1	6E5-43814-02	24 - 14	64E-43880-04	25 - 28		30 - 1	64D-45375-00	26 - 38		29 - 67
648-42715-00	21 - 51	64E-43816-00	25 - 17	64E-43883-00	24 - 12		40 - 8	688-45375-00	27 - 15	6G5-45577-30	27 - 67
6E5-42716-10	20 - 40	64E-43817-00	24 - 5	64E-4388E-01	24 - 26	6E5-44391-00	20 - 18		29 - 16		29 - 67
64D-42717-00	20 - 36	64E-43817-11	25 - 19	64E-4388E-11	25 - 1	6E5-44511-00-94	23 - 38	64D-45376-00	27 - 14	6G5-45577-40	27 - 67
6E5-42724-00	26 - 8	6BC-43818-00	24 - 33	6AW-4388J-00	24 - 3	6G5-44514-00	23 - 31		29 - 15		29 - 67
64D-42725-20	20 - 19	64E-4381G-00	24 - 28	64E-43891-00	25 - 31	6G5-44526-00	22 - 3	663-45376-00	27 - 14	6G5-45577-50	27 - 67
688-42726-10	20 - 29	64E-43820-02	24 - 16	64E-43892-00	25 - 34	68F-44533-01	2 - 23	6E5-45378-00	27 - 16		29 - 67

NUMERICAL INDEX
INDICE NUMERICO

PART NO. CODIGO N°	REF. NO.	PART NO. CODIGO N°	REF. NO.	PART NO. CODIGO N°	REF. NO.	PART NO. CODIGO N°	REF. NO.	PART NO. CODIGO N°	REF. NO.	PART NO. CODIGO N°	REF. NO.
6G5-45577-60	27 - 67	6G5-45974-03	28 - 22	703-48223-00	34 - 28	704-48283-00	35 - 17	6N7-81840-00	19 - 7	6K1-82532-00	37 - 5
	29 - 67	6R1-45974-A0	30 - 19	703-48225-00	34 - 29	703-48284-00	34 - 53	6N7-81850-10	19 - 2	703-82540-00	34 - 51
6K1-45578-01	29 - 71	6R4-45974-A0	28 - 22	6X3-48225-20	35 - 43	704-48284-P0	35 - 57	6N7-81857-00	19 - 12	704-82540-30	35 - 10
6K1-45578-10	29 - 71	6G5-45976-01	28 - 22	703-48226-00	34 - 26	704-48285-10	35 - 65	6E5-81900-01	11 - 9	682-82556-00	34 - 49
6K1-45578-20	29 - 71	6R1-45976-A0	30 - 19	703-48227-00	34 - 24	701-48287-00	34 - 42	6E5-81922-00	11 - 10		37 - 7
6K1-45578-30	29 - 71	6R4-45976-A0	28 - 22	704-48229-P1	35 - 35	704-48287-00	35 - 20	61A-81941-00	18 - 32	688-82560-10	18 - 18
6K1-45578-40	29 - 71	6K1-45978-02	30 - 19	704-48229-R0	35 - 60	703-48291-10	34 - 39	64D-81942-00	17 - 5	6R3-82563-00	18 - 28
6K1-45578-50	29 - 71	6G5-45978-03	28 - 22	704-48231-00	35 - 25	703-48293-10	34 - 41	6G5-81948-11	18 - 39	703-82563-02	34 - 56
6K1-45578-60	29 - 71	6R1-45978-A0	30 - 19	703-48232-00	34 - 63	701-48320-80	33 - 3	6E5-81950-00	18 - 34	704-82563-51	35 - 34
6E5-45587-01	27 - 40	6R4-45978-A0	28 - 22	704-48232-P1	35 - 40	6E5-48344-00	21 - 8	704-81950-10	35 - 58	704-82563-H1	35 - 61
	29 - 39	6E5-45987-01	28 - 17	704-48233-00	35 - 53		21 - 44	689-81952-10	18 - 33	704-82563-J1	35 - 64
6E5-45587-10	27 - 40		30 - 14	703-48234-00	34 - 18	703-48345-01	34 - 19	6E5-8195A-00	18 - 35	6K1-82570-08	37 - 1
	29 - 39	688-45997-01	28 - 18	704-48234-00	35 - 48		35 - 19	6R3-81960-10	17 - 1	6K1-82571-02	37 - 2
6E5-45587-20	27 - 40		30 - 15	703-48235-00	34 - 4	701-48350-50	33 - 3	6K1-81980-00	37 - 18	6K1-82575-00	37 - 6
	29 - 39	704-48119-41	35 - 68	704-48235-00	35 - 54	703-48358-00	34 - 20	6AH-81994-40	16 - 22	688-82575-01	34 - 48
6E5-45587-30	27 - 40	EL8-48127-00	35 - 23	703-48236-00	34 - 16		35 - 24	6AH-81994-50	16 - 23	703-82577-00	34 - 45
	29 - 39	704-48128-00	35 - 2	703-48238-00	34 - 22	64D-48531-00	21 - 1	6AH-81995-40	16 - 24		37 - 4
6E5-45587-40	27 - 40		35 - 62	704-48238-00	35 - 39	64D-48532-00	21 - 2	6AH-81995-50	16 - 25	6E5-82587-00	18 - 29
	29 - 39	704-48144-20	35 - 50	EL8-48241-00	35 - 26	6E5-48538-00	21 - 3	6AG-81996-00	16 - 26	6E5-82588-00	18 - 46
6E5-45587-50	27 - 40	703-48152-00	34 - 58	704-48242-10	35 - 42	6E5-61301-01	32 - 1	6R3-82105-02	18 - 44		20 - 30
	29 - 39	703-48153-00	34 - 3	703-48243-00	34 - 15	6E5-61303-00	32 - 5	6E5-82116-00	18 - 38	6K7-82588-00	18 - 15
6E5-45587-60	27 - 40	704-48153-00	35 - 55	703-48244-00	34 - 21	6E5-61311-11	32 - 3	6Y5-82117-00	36 - 14	688-8258A-20	34 - 50
	29 - 39	704-48156-00	35 - 63	EL8-48244-00	35 - 30	6E5-61313-00	32 - 2	6E5-82117-01	18 - 45	6K1-8258A-40	37 - 23
6J9-45611-01	27 - 51	EL8-48164-00	35 - 41	703-48245-00	34 - 11	6E5-61315-00	32 - 4	6G5-82119-00	18 - 37	704-82590-10	35 - 59
6K1-45611-10	29 - 50	704-48166-00	35 - 56	EL8-48245-00	35 - 31	6E5-61350-02	31 - 1	6E5-82147-00	22 - 24	64D-82590-20	18 - 7
6G5-45631-10	27 - 58	704-48167-11	35 - 69	701-48246-00	35 - 5	6E5-61351-01	31 - 2	6E5-82147-20	22 - 24	703-82591-00	34 - 54
	29 - 57	704-48176-10	35 - 51	703-48246-00	34 - 23	6E5-61355-00	31 - 5	6E5-82148-00	22 - 6	703-82592-00	34 - 55
6E5-45633-01	27 - 59	704-48178-00	35 - 66	701-48248-00	34 - 13	6E5-81332-00	16 - 16		22 - 10	688-82594-00	18 - 10
	29 - 58	703-48189-00	34 - 17		35 - 38	64D-81337-01	16 - 18	6E5-82149-00	23 - 19	703-82594-00	34 - 25
6E5-45634-02	27 - 52	EL8-48191-00	35 - 16	EL8-48251-00	35 - 3	64D-81337-10	16 - 18	6R3-82150-00	17 - 2	704-82594-00	35 - 33
	29 - 51	704-48192-00	35 - 44	703-48252-00	34 - 12	6K7-81338-01	7 - 13	1E6-82151-00	36 - 13	6R3-8259E-00	17 - 25
6G5-45930-00	28 - 22	704-48192-P0	35 - 52	EL8-48254-00	35 - 27	6N7-81800-10	19 - 1		36 - 13	688-83383-11	37 - 12
6G5-45932-00	28 - 22	703-48198-00	34 - 14	EL8-48259-00	35 - 7	6N7-81801-00	19 - 8	663-82151-00	18 - 8	703-83383-11	34 - 52
6G5-45941-00	28 - 22	703-48205-1A	33 - 1	704-48261-00	35 - 15	6N7-81807-00	19 - 11	705-82151-00	17 - 3	6Y5-8350T-90	36 - 1
6G5-45943-01	28 - 22		34 - 1	703-48261-01	34 - 2	61A-81809-00	19 - 3		18 - 9	6Y5-83533-T2	36 - 9
6G5-45945-01	28 - 22	704-48207-P1	33 - 2	704-48262-00	35 - 8	6N7-81810-00	19 - 5	6G5-82152-00	17 - 4	6Y5-83553-00	36 - 12
6G5-45947-01	28 - 22		35 - 1	703-48264-00	34 - 6	6N7-81813-00	19 - 9		18 - 52	6Y5-83553-M0	36 - 12
6G5-45949-00	28 - 22	703-48211-02	34 - 62	704-48264-00	35 - 9	6N7-81820-10	19 - 10	6A0-82317-00	11 - 30	6Y5-83557-00	36 - 17
6G5-45952-00	28 - 22	703-48212-00	34 - 59	703-48265-00	34 - 9	6K7-81822-00-94	19 - 19	6G5-82317-00	16 - 19	6E9-83557-70	18 - 42
6K1-45970-01	30 - 19	703-48213-00	34 - 60	704-48265-00	35 - 4	6R3-81822-00-94	19 - 19	663-82317-01	16 - 20	6E5-83558-00	28 - 15
6G5-45970-02	28 - 22	703-48215-00	34 - 43	703-48268-00	34 - 5	61A-81824-00	19 - 4	6E3-82370-21	18 - 2	6E5-83558-10	27 - 18
6R1-45970-A1	30 - 19	704-48215-30	35 - 12	703-48271-00	34 - 61	6K7-81826-11	19 - 14	6K1-82510-06	37 - 3	6Y5-8355X-T1	36 - 5
6R4-45970-A1	28 - 22	703-48219-00	34 - 30	704-48271-00	35 - 22	6E5-8182A-10	19 - 17	703-82510-43	34 - 44		36 - 10
6K1-45972-01	30 - 19	704-48219-P0	35 - 49	EL8-48279-00	35 - 47	6E5-8182E-10	19 - 15	662-82519-00	17 - 26	6Y5-83570-S5	36 - 6
6G5-45972-02	28 - 22	703-48221-00	34 - 57	703-48281-00	34 - 31	6E5-8182F-10	19 - 16	6R3-82519-00	17 - 27	6R3-83614-00	18 - 30
6R1-45972-A0	30 - 19	704-48221-P0	35 - 67	704-48281-00	35 - 13	6K7-8182G-10	19 - 6	703-82531-00	34 - 47	6K1-83614-01	37 - 8
6R4-45972-A0	28 - 22	703-48222-00	34 - 27	EL8-48281-00	35 - 11	6E5-8182K-10	19 - 18	6E5-82531-10	18 - 6	6Y5-83653-00	36 - 16
6K1-45974-02	30 - 19	704-48222-P0	35 - 32	703-48282-00	34 - 32	6N7-81830-00	19 - 13	6K1-82532-00	34 - 46	6Y5-83653-20	36 - 15

NUMERICAL INDEX
INDICE NUMERICO

PART NO. CODIGO N°	REF. NO.	PART NO. CODIGO N°	REF. NO.	PART NO. CODIGO N°	REF. NO.	PART NO. CODIGO N°	REF. NO.	PART NO. CODIGO N°	REF. NO.	PART NO. CODIGO N°	REF. NO.
6Y5-83653-30	36 - 15	90109-08022	4 - 24	90159-06M14	6 - 29	90202-32M19	23 - 17	90445-05M02	11 - 29	90465-05M87	17 - 18
67H-83672-01	23 - 3	90109-12007	23 - 35	90169-05M00	20 - 2	90202-40M47	23 - 7	90445-07196	10 - 13		18 - 11
72X-85075-L0	25 - 21	90109-14M34	23 - 20	90170-09M05	32 - 10	90206-10M04	21 - 36	90445-07M07	10 - 17	90465-06M86	5 - 27
6R3-85510-00	16 - 2	90116-06M30	6 - 16	90170-14M06	32 - 6	90206-15M18	20 - 11	90445-07M08	3 - 21		16 - 4
663-85518-00	21 - 11		7 - 15	90170-16M01	27 - 48	90206-22M19	27 - 9	90445-07M09	3 - 19		18 - 21
64D-85537-00	17 - 23	90116-08026	2 - 13		29 - 47		29 - 10		6 - 12	90465-06M88	17 - 11
64D-85540-01	17 - 15		3 - 17	90170-20137	16 - 10	90249-06M19	22 - 31	90445-07M10	3 - 13	90465-08M63	22 - 22
64E-85540-01	17 - 15	90119-06M10	27 - 22	90171-18M04	28 - 20	90250-08M07	27 - 57	90445-07M11	3 - 18	90465-08M89	18 - 12
6R3-85542-03-1S	17 - 19		29 - 21		30 - 17		29 - 56	90445-07M12	3 - 20	90465-10M91	6 - 15
64D-85550-02	16 - 1	90119-06M61	17 - 22	90179-06066	23 - 30	90280-04M05	27 - 32	90445-07M28	6 - 9		9 - 18
6R3-85570-01	18 - 1	90119-06M65	11 - 32	90179-06M24	1 - 11		29 - 31	90445-07M33	28 - 14	90465-11M10	9 - 9
64D-85580-00	16 - 3	90119-06MA2	2 - 20	90179-06M28	6 - 20		40 - 27	90445-07M34	3 - 23		10 - 9
60H-85711-A0	17 - 30		2 - 24		7 - 20	90280-05015	16 - 8	90445-07M45	6 - 10		11 - 5
6E5-85720-06	11 - 15		3 - 32	90183-05M02	26 - 29	90282-04M00	27 - 69	90445-07M46	6 - 11		11 - 8
6R3-85721-30	11 - 16		3 - 36	90185-05002	28 - 11		29 - 68	90445-07M59	6 - 13		11 - 14
6R3-85721-80	11 - 16		4 - 7		30 - 11	90336-08M06	7 - 8	90445-07M72	9 - 10		11 - 36
6R3-85730-04	11 - 26		4 - 16	90185-09M01	31 - 6	90340-08002	27 - 6		10 - 12		11 - 38
61A-85790-00	18 - 19		21 - 39		32 - 11		29 - 7	90445-07M77	10 - 10		12 - 3
6K1-85830-01	37 - 13	90119-06MA3	6 - 18	90185-12M12	23 - 36	90340-14M00	2 - 8	90445-07M83	9 - 12		12 - 4
6R5-85895-01	16 - 5	90119-06MA4	5 - 6	90185-22M11	22 - 19		3 - 11	90445-07M85	10 - 11		12 - 14
64D-86110-01	18 - 24	90119-06MA5	5 - 17	90201-06068	20 - 9	90384-06002	2 - 4	90445-07M87	9 - 14		12 - 15
64E-86110-01	18 - 24	90119-06MA6	5 - 11	90201-08M13	21 - 23		3 - 7		10 - 15		12 - 19
6Y5-87122-S0	36 - 11	90119-08077	26 - 13	90201-08M23	21 - 18	90384-14011	2 - 5	90445-07M89	9 - 11		12 - 37
6G5-87149-10	18 - 36	90119-08078	26 - 6	90201-08M54	20 - 26		3 - 8	90445-07M90	3 - 22		12 - 38
64D-W0001-01	38 - 1	90119-08M14	27 - 36	90201-10060	24 - 31	90386-06M12	21 - 45	90445-07M96	9 - 15		12 - 44
64F-W0001-01	39 - 1		29 - 35	90201-10M20	31 - 7	90386-10M16	22 - 29	90445-07MA3	6 - 27		12 - 45
6G5-W0001-C1	40 - 1		40 - 26	90201-10M76	32 - 8	90386-12089	21 - 19		7 - 27		13 - 3
6E5-W0004-00	6 - 2	90119-08M22	20 - 28	90201-12426	22 - 40	90386-15M73	20 - 10	90445-07ME8	27 - 17		13 - 4
	7 - 2	90119-08M57	19 - 22	90201-13M01	22 - 39	90386-16M66	21 - 55	90445-07ME9	27 - 17		13 - 14
6N7-W0070-10	1 - 16	90119-08M76	19 - 20	90201-14M56	23 - 34	90386-22M13	21 - 21	90445-09097	5 - 18		13 - 15
64D-W0070-S0	1 - 16	90119-08M77	19 - 21	90201-15M58	23 - 21	90386-22M98	22 - 36	90445-11M00	11 - 13		13 - 19
61A-W0078-2A	40 - 28	90119-08M79	26 - 12	90201-16M55	23 - 18		24 - 34	90445-11M35	20 - 44		13 - 37
61A-W0078-A3	40 - 18	90119-08M94	2 - 12	90201-21M18	16 - 9	90386-25M31	22 - 17	90445-11M81	11 - 13		13 - 38
64E-W0090-15-1S	2 - 1		3 - 16	90201-22M01	27 - 10	90386-38M32	23 - 12	90445-12M13	11 - 34		13 - 45
64E-W0090-S5-1S	3 - 1	90119-08MA3	2 - 17		29 - 11	90387-06119	11 - 31	90445-13M01	14 - 2		13 - 46
64D-W0093-01	38 - 20		3 - 29	90201-23M01	4 - 26	90387-06M03	17 - 20		15 - 2		20 - 45
	39 - 21	90119-08MA8	5 - 3	90201-26M57	23 - 32	90387-06M29	21 - 35	90445-13M02	13 - 41		20 - 46
656-W2810-02	11 - 41	90119-10M89	28 - 7	90201-26M59	22 - 18	90387-06M66	17 - 6	90445-13M03	13 - 40		22 - 20
6R3-Y125J-70	20 - 41		30 - 7	90201-30M92	27 - 68	90387-08M16	21 - 20	90445-13M35	15 - 4		23 - 5
90101-08M14	21 - 17	90149-05M05	37 - 19	90201-38M60	23 - 11	90387-08M17	21 - 16	90446-15M07	12 - 46		28 - 16
90101-09M70	32 - 9	90152-05M08	28 - 10	90202-05088	9 - 28	90387-08M37	20 - 25	90464-07M05	3 - 24		36 - 18
90101-12M03	22 - 38		30 - 10		10 - 28	90387-10M05	22 - 32		6 - 14	90465-12M25	18 - 49
90105-10M00	28 - 13	90157-06013	21 - 12	90202-08M20	21 - 42	90387-10M61	31 - 3		9 - 16	90465-13M11	11 - 25
	30 - 13	90157-06M00	21 - 28	90202-08M44	9 - 22	90430-08020	27 - 8		10 - 16	90465-13M18	5 - 26
90105-10M20	2 - 11	90157-06M07	21 - 28		10 - 23		29 - 9	90464-07M20	3 - 25		18 - 43
	3 - 15	90159-05059	23 - 2	90202-12092	21 - 22		40 - 5	90464-13M34	11 - 39	90468-05M03	9 - 27
90109-06M40	9 - 7	90159-06M08	7 - 29	90202-16061	21 - 56		2 - 9	90464-15M11	16 - 7		10 - 27
	10 - 7	90159-06M11	17 - 24	90202-26M18	23 - 33		3 - 12		17 - 12	90468-07M02	9 - 17

NUMERICAL INDEX
INDICE NUMERICO

PART NO. CODIGO N°	REF. NO.	PART NO. CODIGO N°	REF. NO.	PART NO. CODIGO N°	REF. NO.	PART NO. CODIGO N°	REF. NO.	PART NO. CODIGO N°	REF. NO.	PART NO. CODIGO N°	REF. NO.
90468-07M02	10 - 18	92990-08600	34 - 34	93102-35M13	4 - 13	93310-954U1	4 - 8	95380-04600	36 - 4	97095-06020	18 - 3
90468-18008	21 - 9	92990-10600	18 - 20		38 - 11	93311-928U5	27 - 3		36 - 8		18 - 16
	21 - 43	92990-18200	28 - 19		39 - 11		29 - 3	95380-05600	9 - 25		18 - 47
90480-06M19	14 - 4		30 - 16	93102-40M14	4 - 5	93311-940U3	4 - 4		10 - 25		20 - 31
	20 - 2	92995-06100	22 - 5		38 - 9	93315-425V3	27 - 50		21 - 26		20 - 34
90480-09M12	17 - 21	92995-06600	1 - 8		39 - 9		29 - 49		21 - 32		20 - 38
90480-10M28	7 - 14		17 - 10	93106-09014	27 - 21	93315-43061	27 - 64		34 - 7	97095-06025	21 - 37
90480-13M24	16 - 19		17 - 14		29 - 20		29 - 64		35 - 21	97095-06030	22 - 4
90480-20M05	5 - 21		17 - 29		40 - 10	93317-330U2	27 - 39		37 - 11	97095-06040	20 - 8
90480-22M15	20 - 24		18 - 4	93210-03261	18 - 27		29 - 38		37 - 20	97095-08016	19 - 24
90480-25161	18 - 5		18 - 14	93210-08287	15 - 7	93332-00048	29 - 60	95380-06600	1 - 4	97095-08020	21 - 5
90501-12082	21 - 50		18 - 17	93210-09165	21 - 54	93332-000V3	27 - 4		11 - 22		22 - 15
90501-16M11	5 - 20		18 - 23	93210-10M74	24 - 4	93341-440U5	29 - 63		34 - 40	97095-08025	27 - 44
90501-16M12	21 - 13		18 - 26	93210-13M04	9 - 21	93341-465U4	29 - 5		35 - 37		29 - 43
90501-16M28	23 - 28		18 - 41		10 - 22	93341-930V2	27 - 41		37 - 15	97095-08030	26 - 21
90501-16M37	27 - 53		18 - 48	93210-16275	31 - 9		29 - 40	95380-08600	12 - 12	97095-08045	26 - 14
	29 - 52		18 - 51	93210-19M82	9 - 6	93390-000U2	29 - 4		13 - 12		26 - 25
90506-14M24	22 - 34		20 - 23		10 - 6	93410-16006	21 - 57	95380-08700	26 - 16		26 - 32
90506-16M34	20 - 17		20 - 32	93210-32738	12 - 8	93410-22M11	22 - 37	95380-12600	22 - 41	97095-10045	23 - 25
90508-29M12	21 - 24		20 - 35		13 - 8	93410-37M04	23 - 14	95380-14700	32 - 7		23 - 39
90560-12M01	31 - 4		20 - 39	93210-37160	27 - 28	93410-40M03	4 - 11	95380-14800	23 - 22	97380-05025	34 - 8
91490-40030	28 - 21		22 - 8		29 - 27	93420-36M01	26 - 35	95780-10300	23 - 9	97380-06018	35 - 18
	30 - 18		22 - 12		40 - 12	93430-06024	34 - 10	95895-06010	26 - 4	97380-08030	34 - 33
91690-30012	21 - 4	92995-08100	21 - 6		40 - 21		35 - 6	97013-06014	12 - 10	97575-10530	24 - 32
91690-30016	9 - 2		22 - 16	93210-37MH7	23 - 6	93501-04M02	21 - 49		13 - 10	97595-06420	5 - 24
	10 - 2		26 - 15	93210-55M14	27 - 42	93503-16003	27 - 56	97013-06050	7 - 17	97595-06550	12 - 35
91690-30020	22 - 33		26 - 17		29 - 41		29 - 55	97013-06055	17 - 7		13 - 35
92780-06020	35 - 28	92995-08600	19 - 25		40 - 15	93507-32009	27 - 54	97013-06070	16 - 11	97607-04310	25 - 32
92903-06100	12 - 11		26 - 22	93210-58144	27 - 20		29 - 53	97013-08030	21 - 47	97880-06018	16 - 15
	13 - 11		26 - 26		29 - 19	93511-32017	27 - 55	97013-08045	21 - 17	97880-06020	17 - 16
92903-06600	7 - 18		26 - 33		40 - 9		29 - 54	97075-08035	20 - 27	97885-05012	16 - 6
	16 - 12		27 - 45	93210-74M35	4 - 15	93606-12019	27 - 35	97075-10045	28 - 5	97885-06012	22 - 11
	17 - 8		29 - 44		38 - 13		29 - 34		30 - 5	97885-06016	23 - 4
92903-08600	21 - 48	92995-10100	23 - 26		39 - 13		40 - 25	97080-06100	11 - 20		23 - 29
92990-04100	36 - 3		23 - 40	93210-86M38	27 - 27	93608-12063	2 - 10	97090-06012	20 - 15	97890-05016	35 - 70
	36 - 7		28 - 6		29 - 26		3 - 14	97095-06010	22 - 7	97890-05025	35 - 14
92990-05100	37 - 10		30 - 6		40 - 11	93608-12M05	26 - 5		22 - 26	97890-06018	35 - 45
	37 - 21	92995-14600	23 - 23		40 - 20		26 - 10	97095-06012	1 - 7	97980-05110	8 - 28
92990-05300	35 - 36	93101-22M15	4 - 14	93210-97M55	27 - 66		28 - 4		17 - 9	97980-05116	8 - 26
92990-05600	37 - 22		38 - 12		29 - 66		30 - 4		17 - 13	97980-05216	6 - 4
92990-06100	1 - 3		39 - 12		40 - 16	93700-06M03	21 - 52		17 - 28		7 - 4
	37 - 16	93101-28M16	27 - 38	93211-04001	4 - 6		22 - 13		18 - 13	97985-06210	16 - 17
92990-06300	35 - 46		29 - 37		38 - 10		22 - 23		18 - 22	98580-03015	34 - 38
92990-06600	11 - 21		40 - 14		39 - 10	94702-00247	5 - 28		18 - 31	98580-04006	34 - 36
	17 - 17	93101-30M17	27 - 65	93306-208U0	4 - 10	95303-06600	21 - 14		18 - 50	98580-04010	34 - 35
	20 - 16		29 - 65	93306-209U0	27 - 61		21 - 29	97095-06016	18 - 25	98580-05010	34 - 37
	37 - 17		40 - 17	93310-32337	4 - 25	95380-03600	12 - 31		18 - 40	98780-04015	2 - 15
92990-08600	19 - 23	93102-08M43	25 - 36	93310-836V2	4 - 27		13 - 31		20 - 22		3 - 27

NUMERICAL INDEX
INDICE NUMERICO

PART NO. CODIGO N°	REF. NO.	PART NO. CODIGO N°	REF. NO.	PART NO. CODIGO N°	REF. NO.	PART NO. CODIGO N°	REF. NO.	PART NO. CODIGO N°	REF. NO.
98780-05018	35 - 29								
98980-05010	37 - 9								
98980-06020	37 - 14								
99001-08600	27 - 24								
	29 - 23								
9E450-04533	36 - 2								