



**PARTS
CATALOGUE
CATALOGO
DE REPUESTOS**

F200BET'12 (6S17)

FL200BET'12 (6S27)

F200BET/FL200BET
PARTS CATALOGUE
©2011 by Yamaha Motor Co., Ltd.
1st edition, July 2011
All rights reserved.
Any reprinting or unauthorized use
without the written permission of
Yamaha Motor Co., Ltd.
is expressly prohibited.
Printed in Japan.

F200BET/FL200BET
CATALOGO DE REPUESTOS
©2011 por Yamaha Motor Co., Ltd.
1ª edición, julio 2011
Todos los derechos reservados.
Toda reproducción o uso no autorizado
sin el consentimiento escrito de
Yamaha Motor Co., Ltd.
quedan expresamente prohibidos
Impreso en Japón.

FOREWORD

This Parts Catalogue is related to the parts for the model(s) on the cover page. When you are ordering replacement parts, please refer to this Parts Catalogue and quote both part numbers and part names correctly.

1. Modifications or additions which have been made after the issue of the Parts Catalogue will be announced in the Parts News.
It is advisable that you make the necessary corrections to the Parts Catalogue according to the Parts News.

2. Abbreviations

The following abbreviations are used in this Parts Catalogue.

“UR” Use specified parts number.

“UN” Use as many as needed.

“AP” Alternate Parts

“LM” Locally Made (Parts need to be ordered locally)

“F#” Frame No. (Applicable machine No.)

“O/S” Over Size

3. The number of components for assembly

- Parts, which are to be supplied in an assembly, are listed with a dot (.) in front of the part name as shown below.
- The numeral appearing to the right of each component part indicates the quantity of parts for each assembly unit.

PART NO.	DESCRIPTION	Q'TY	REMARKS
2F5-83310-60	FRONT FLASHER LIGHT ASSY	2	
115-83311-60	.BULB (6V-18W)	1	

4. Applicable colours of graphics are represented in the “REMARKS” as shown below.

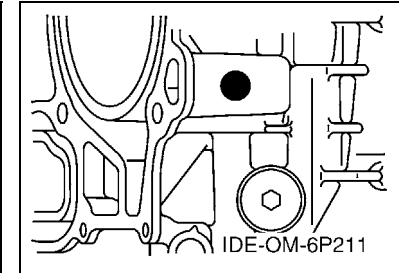
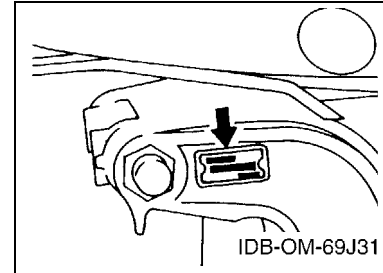
PART NO.	DESCRIPTION	Q'TY	REMARKS
2N4-24110-00-X5	FUEL TANK COMP.	2	MXR
3J1-24240-10	.GRAPHIC, FUEL TANK	1	FOR MXR

5. Note that the illustrations for reference in finding parts numbers are not to be used for assembling. When assembling, please use the applicable service manual.

6. The asterisk (*) before a reference number indicates modified items after the first edition.

7. Applicable Serial No.

Engine Serial No.



8. Applicable Engine Starting Serial No.

Model	Serial No.	Model	Serial No.
F200B	6S1-1002876	FL200B	6S2-1001074

9. Applicable Colour Code

Abbreviation	Colour Name	Colour Code
DBN1	DARK BLUISH GRAY 1	008D

10. Quantity Column Information

Column No.	Name Of Q'ty Column	Applicable Model
1	6S17	F200BET
2	6S27	FL200BET

PROLOGO

Este catálogo de repuestos corresponde a las piezas para el o los modelos que figuran en la página de portada. Al formular el pedido de repuestos, se ruega citar este catálogo y especificar correctamente el número y el nombre de las piezas.

- Las modificaciones y agregados que se hayan realizado después de la edición de este Catálogo de Repuestos, serán anunciados en las Informaciones de Recambios. Es recomendable que se hagan las correcciones necesarias en el Catálogo de Repuestos de acuerdo con las Informaciones de Recambios.

2. Abreviaciones

En este. Catálogo de Repuestos se emplean las siguientes abreviaciones.

“UR” Usar el número de partes especificado

“UN” Usar la cantidad necesaria

“AP” Piezas sustitutivas

“LM” Fabricación local (Hay que pedir los repuestos en las cercanías)

“F#” N° de bastidor (N° aplicable a la máquina)

“O/S” Sobredimensionado

3. La cantidad de componentes para el montaje

- Los componentes, suministrados como conjunto, se describen con un punto (.) que precede al nombre del parte como se indica a continuación.
- La numeración que aparece a la derecha de cada descripción indica la cantidad de partes por cada unidad de conjunto.

CODIGO N°	DESCRIPCION	CANT.	OBSERVACIONES
2F5-83310-60	ENSAMBLAJE DE LA LUZ	2	
115-83311-60	.BOMBILLA (6V-18W)	1	

4. Los colores de los componentes se indican como sigue en la columna de “OBSERVACIONES”.

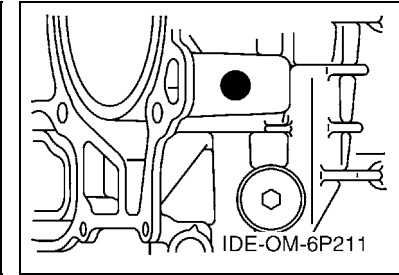
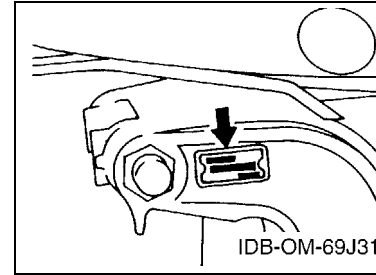
CODIGO N°	DESCRIPCION	CANT.	OBSERVACIONES
2N4-24110-00-X5	COMP. DEL TANQUE	2	MXR
3J1-24240-10	.GRAFICO, DEL TANQUE	1	PARA MXR

- Debe tenerse en cuenta que las ilustraciones sirven como guía para la búsqueda de los números de partes y no deben usarse para el montaje. Durante el montaje, se recomienda usar el manual de taller correspondiente.

- EL asterisco (*) antes del número de referencia indica los elementos modificados después de la primera edición.

7. Números de serie

N° de Serie del motor



8. Números de serie del motor

Modelo	N° de serie	Modelo	N° de serie
F200B	6S1-1002876	FL200B	6S2-1001074

9. Códigos de color aplicables

Abreviatura	Nombre de color	Código de color
DBN1	DARK BLUISH GRAY 1	008D

10. Información para la columna de cantidades

Columna N°	Nombre de la columna de cantidades	Modelo aplicable
1	6S17	F200BET
2	6S27	FL200BET

CONTENTS

TOP COWLING	1
CYLINDER & CRANKCASE 1	2
CRANKSHAFT & PISTON	5
CYLINDER & CRANKCASE 2	6
CYLINDER & CRANKCASE 3	8
VALVE	10
INTAKE 1	13
INTAKE 2	15
THROTTLE BODY ASSY 1	17
THROTTLE BODY ASSY 2	18
THROTTLE BODY ASSY 3	19
FUEL INJECTION PUMP 1	20
FUEL INJECTION PUMP 2	22
FUEL 1	23
FUEL 2	24
GENERATOR	25
ELECTRICAL 1	26
ELECTRICAL 2	28
ELECTRICAL 3	31
STARTING MOTOR	32
BOTTOM COWLING 1	34
BOTTOM COWLING 2	37
CONTROL	38
BRACKET 1	40
BRACKET 2	42
POWER TRIM & TILT ASSY 1	44
POWER TRIM & TILT ASSY 2	47
UPPER CASING	48
OIL PAN	51
LOWER CASING & DRIVE 1	52
LOWER CASING & DRIVE 2	56
LOWER CASING & DRIVE 3	58
LOWER CASING & DRIVE 4	62
STEERING GUIDE	64
REMOTE CONTROL BOX	65
REMOTE CONTROL ASSY 1	66
REMOTE CONTROL ASSY 2	69
REMOTE CONTROL ASSY 3	72
METER	75
SWITCH & PANEL 1	77
SWITCH & PANEL 2	78

REPAIR KIT 1	79
REPAIR KIT 2	80

INDEX

NUMERICAL INDEX	82
-----------------------	----

CONTENIDO

SOPORTE SUPERIOR	1
CILINDRO & CARTER 1	2
CIGUENAL & PISTON	5
CILINDRO & CARTER 2	6
CILINDRO & CARTER 3	8
VALVULA	10
ADMISION 1	13
ADMISION 2	15
CAJA DE ACELERADOR COMPL 1	17
CAJA DE ACELERADOR COMPL 2	18
CAJA DE ACELERADOR COMPL 3	19
BOMBA DE INYECTOR 1	20
BOMBA DE INYECTOR 2	22
COMBUSTIBLE 1	23
COMBUSTIBLE 2	24
GENERADOR	25
EQUIPO ELECTRICO 1	26
EQUIPO ELECTRICO 2	28
EQUIPO ELECTRICO 3	31
MOTOR DE ARRANQUE	32
CUBIERTA INFERIOR 1	34
CUBIERTA INFERIOR 2	37
CONTROL	38
SOPORTE 1	40
SOPORTE 2	42
COMPONER Y PODER VARILLA 1	44
COMPONER Y PODER VARILLA 2	47
FUNDA SUPERIOR	48
OIL PAN	51
IMPULSOR E INFERIOR 1	52
IMPULSOR E INFERIOR 2	56
IMPULSOR E INFERIOR 3	58
IMPULSOR E INFERIOR 4	62
DIRECCIONGUIAR	64
CONTROL REMOTO COMPLETO	65
CONTROL REMOTO COMPL 1	66
CONTROL REMOTO COMPL 2	69
CONTROL REMOTO COMPL 3	72
MEDIDOR	75
PANEL DE INTERRUPTOR 1	77
PANEL DE INTERRUPTOR 2	78

ESTUCHE REPARATION 1	79
ESTUCHE REPARATION 2	80

INDICE

INDICE NUMERICO	82
-----------------------	----

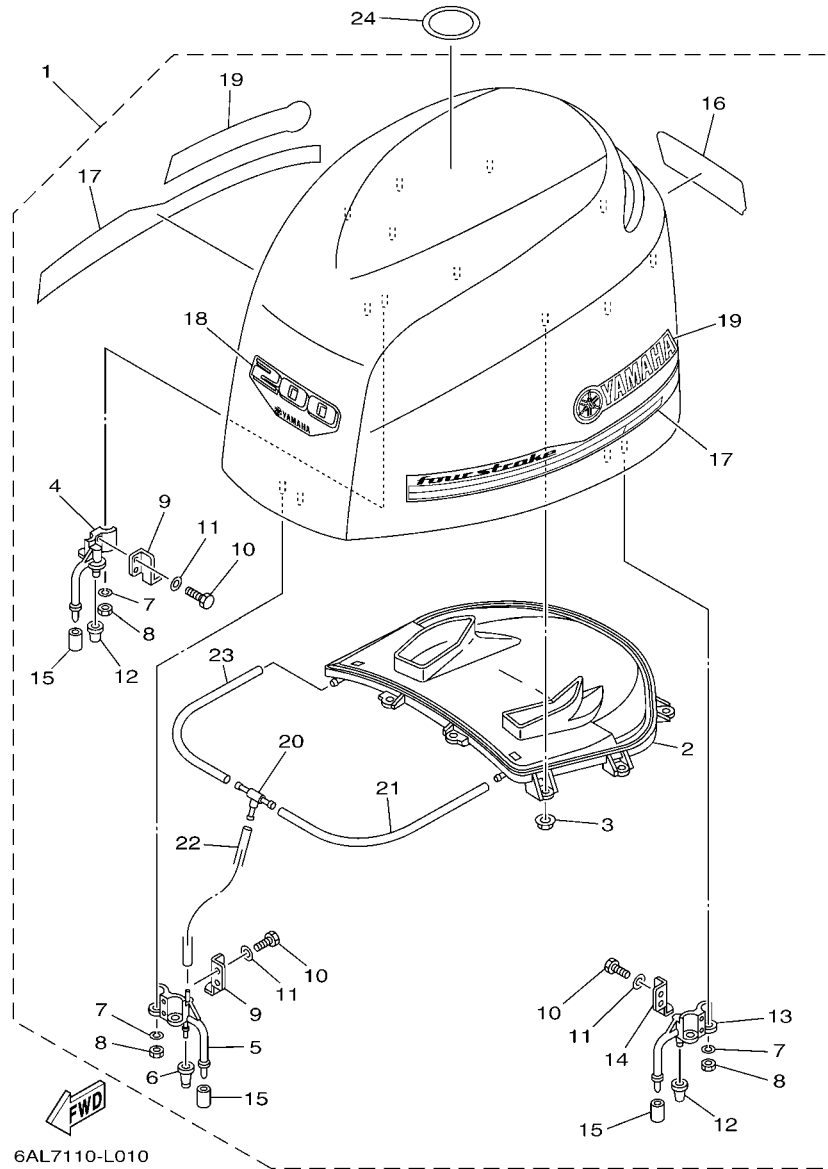


FIG. 1 TOP COWLING

SOPORTE SUPERIOR

REF. NO.	PART NO. CODIGO Nº	DESCRIPTION DESCRIPCION	6S17	6S27		REMARKS OBSERVACIONES
1	6AL-42610-20	TOP COWLING ASSY SOPORTE SUPERIOR COMPL.	1	1		
2	6P2-42613-00	.MOLDING, AIR DUCT .MOLDURA CONDUCTO AIRE	1	1		
3	90179-06M28	.NUT .TUERCA	9	9		
4	68F-42647-01	.HOLDER, CLAMP BAND .MORDAZA DE ABRAZADERA	1	1		
5	69J-42647-01	.HOLDER, CLAMP BAND .MORDAZA DE ABRAZADERA	1	1		
6	69J-42663-00	.DAMPER .AMORTIGUADOR 2	1	1		
7	92990-06100	.WASHER, SPRING .ARANDELA PLANA	6	6		
8	95380-06600	.NUT, HEXAGON .TUERCA	6	6		
9	60V-42651-01	.HOOK .GANCHO	2	2		
10	97095-06016	.BOLT .PERNO	6	6		
11	92995-06600	.WASHER .ARANDELA	6	6		
12	68F-42663-00	.DAMPER .AMORTIGUADOR 2	2	2		
13	68F-42648-01	.HOLDER, CLAMP BAND .MORDAZA DE ABRAZADERA	1	1		
14	60V-42652-00	.HOOK .GANCHO	1	1		
15	67F-13448-00	.CAP .TAPA	3	3		
16	6AL-42678-10	.GRAPHIC, REAR .CALCAMONIA TRASERA	1	1		
17	6AS-W0070-00	.GRAPHIC SET JUEGO DE EMBLEMA	1	1		
18	6AL-42677-00	.GRAPHIC, FRONT .CALCAMONIA FRONTAL	1	1		
19	63P-42681-20	.MARK, COWLING .MARCA DE CUBIERTA	2	2		
20	69J-24378-00	.PIPE, JOINT 3 .TUBO DE UNION 3	1	1		
21	90445-11M27	.HOSE (L240) .TUBO (L240)	1	1		
22	90445-11699	.HOSE (L500) .TUBO (L500)	1	1		
23	90445-11182	.HOSE (L300) .TUBO (L300)	1	1		
24	67F-13434-20	LABEL, CAUTION ETIQUETA DE PRECAUCION	1	1		

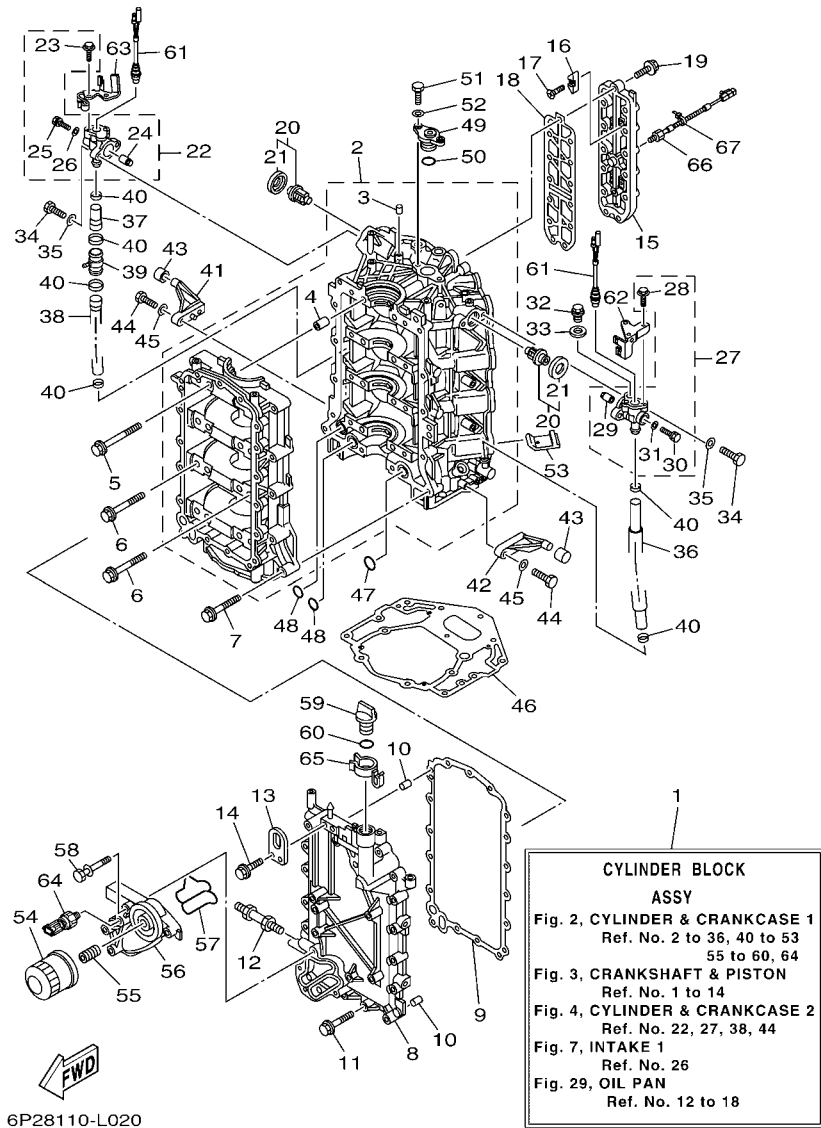


FIG. 2 CYLINDER & CRANKCASE 1 CILINDRO & CARTER 1

REF. NO.	PART NO. CODIGO Nº	DESCRIPTION DESCRIPCION	6S17	6S27	REMARKS OBSERVACIONES
1	6P2-W009B-06-9S	CYLINDER BLOCK ASSY CILINDRO BLOQUE COMPLETO	1	1	
2	6P2-15100-10	CRANKCASE ASSY CARTER COMPLETO	1	1	
3	93606-12019	.PIN, DOWEL .PASADOR DE CLAVIJA	1	1	
4	91814-18002	.PIN, DOWEL .PASADOR DE CLAVIJA	8	8	
5	6P2-15187-00	BOLT PERNO	8	8	
6	6P2-15481-00	BOLT 1 PERNO 1	8	8	
7	90119-08M66	BOLT, WITH WASHER TORNILLO CON ARANDELA	13	13	
8	6P2-15411-01-9S	COVER, CRANKCASE 1 CUBIERTA DE CARTER 1	1	1	
9	69J-15451-00	GASKET, CRANKCASE COVER 1 EMPAQ DE CUBIERTA DE CARTER	1	1	
10	93606-12019	PIN, DOWEL PASADOR DE CLAVIJA	2	2	
11	90119-08009	BOLT, WITH WASHER TORNILLO CON ARANDELA	17	17	
12	90116-10027	BOLT, STUD ESPARRAGO	1	1	
13	69J-11119-00	HANGER, ENGINE SOPORTE DEL MOTOR	1	1	
14	90105-06M09	BOLT, FLANGE TORNILLO	2	2	
15	6P2-1131C-00-9S	COVER, JOINT CUBIERTA DE UNION	1	1	
16	6E5-11325-00	ANODE ANODO	4	4	
17	98780-04015	SCREW, FLAT HEAD TORNILLO CABEZA PLANA	4	4	
18	6P2-1131B-00	GASKET, COVER EMPAQUE DE CUBIERTA	1	1	
19	90119-06MA4	BOLT, WITH WASHER TORNILLO CON ARANDELA	13	13	
20	67F-12411-01	THERMOSTAT TERMOSTAT	2	2	
21	67F-12412-00	.SEAL, THERMOSTAT .SELLO TERMOSTATO	1	1	
22	6P2-1240H-00-9S	ANODE ASSY ANODO COMPLET	1	1	
23	90109-06M80	.BOLT .PERNO	2	2	
24	6P3-11325-00	.ANODE .ANODO	1	1	
25	90105-05012	.BOLT, FLANGE .TORNILLO	1	1	
26	90430-05002	.GASKET .JUNTA	1	1	
27	6P3-1240H-00-9S	ANODE ASSY ANODO COMPLET	1	1	

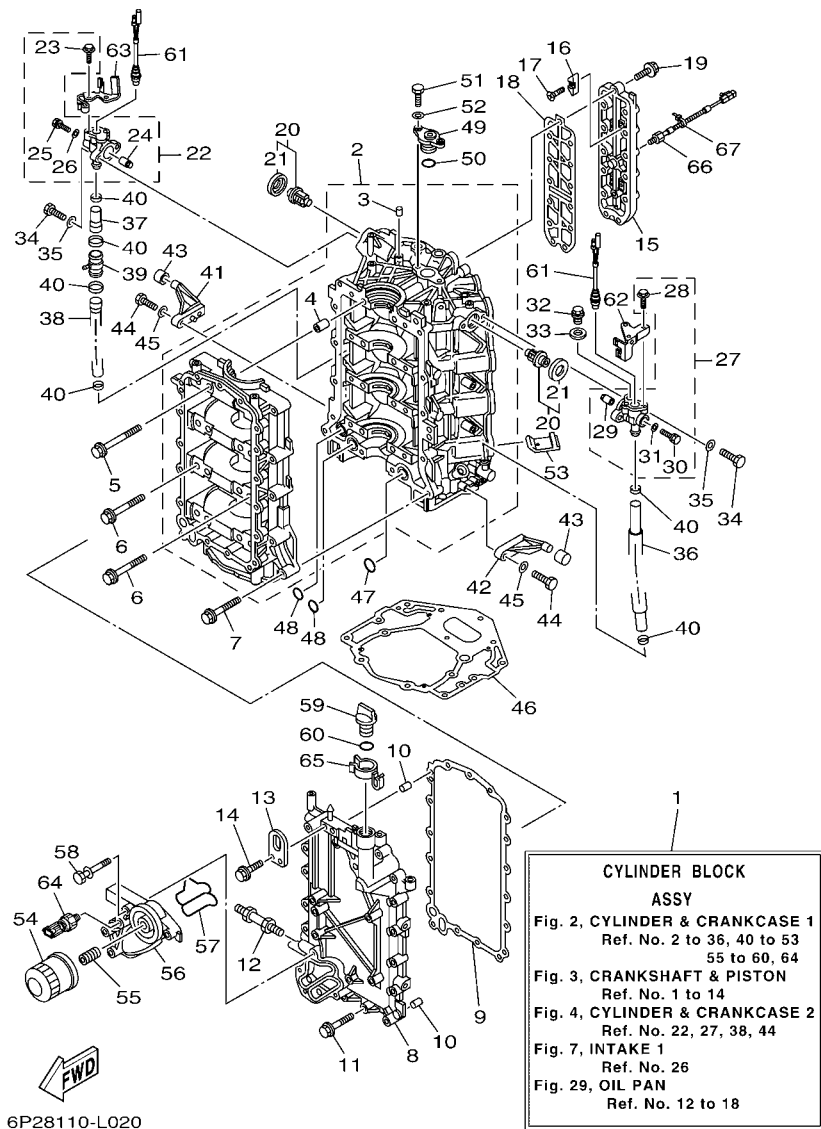
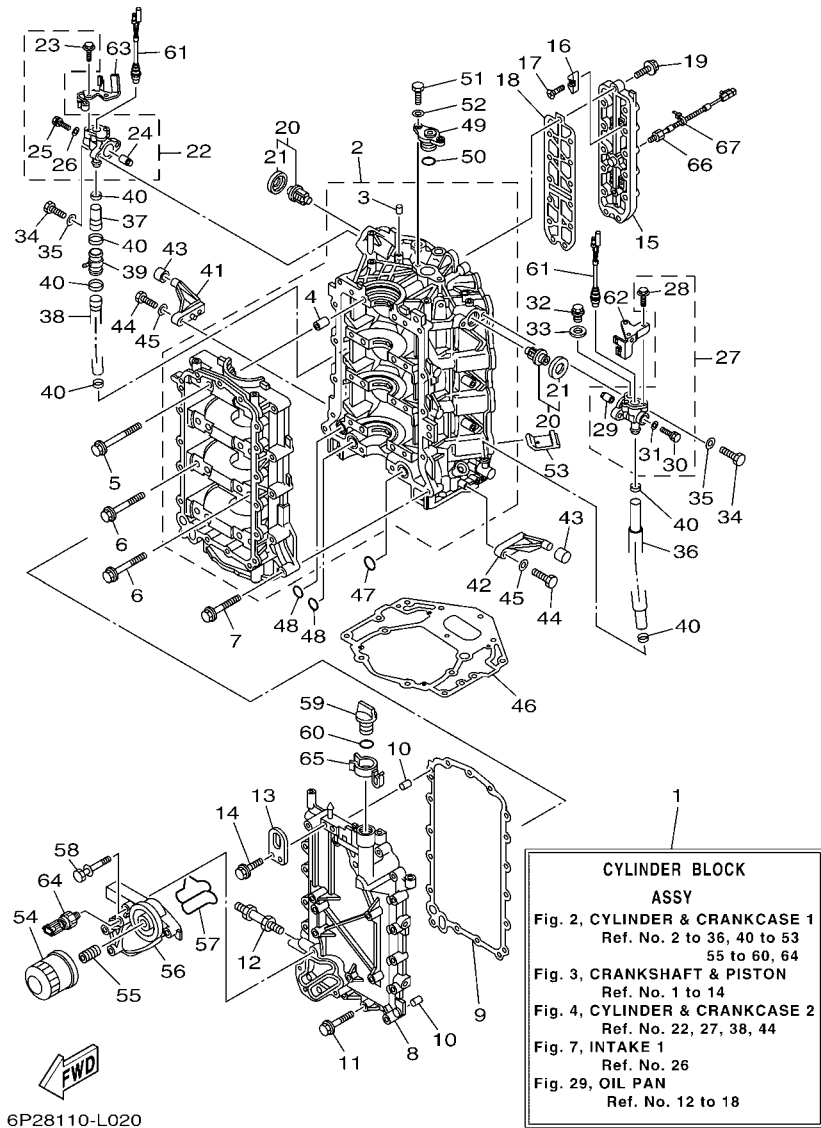


FIG. 2 CYLINDER & CRANKCASE 1 CILINDRO & CARTER 1

REF. NO.	PART NO. CODIGO Nº	DESCRIPTION DESCRIPCION	6S17	6S27	REMARKS OBSERVACIONES
28	90109-06M80	.BOLT .PERNO	2	2	
29	6P3-11325-00	.ANODE .ANODO	1	1	
30	90105-05012	.BOLT, FLANGE .TORNILLO	1	1	
31	90430-05002	.GASKET .JUNTA	1	1	
32	90340-14M06	PLUG, STRAIGHT SCREW TORNILLO, DE DRENAJE	1	1	
33	90430-14115	GASKET JUNTA	1	1	
34	97095-06025	BOLT PERNO	4	4	
35	92995-06600	WASHER ARANDELA	4	4	
36	6P2-1243A-00	HOSE 1 TUBO 1	1	1	
37	6P2-1243E-00	HOSE 2 TUBO 2	1	1	
38	6P2-1243F-00	HOSE,3 MANGUERA 3	1	1	
39	6CE-24378-00	PIPE, JOINT 3 TUBO DE UNION 3	1	1	
40	90465-11M59	CLAMP BRIDA	6	6	
41	67F-42761-01	STOPPER RETEN 1	1	1	
42	6P2-42761-00	STOPPER RETEN 1	1	1	
43	68F-44533-01	DAMPER, UPPER MOUNT RUBBER AMORTIGUADOR SUPERIOR	2	2	
44	97095-06025	BOLT PERNO	4	4	
45	92995-06600	WASHER ARANDELA	4	4	
46	69J-11351-11	GASKET, CYLINDER JUNTA, DE CILINDRO	1	1	
47	93210-25552	O-RING ANILLO O	1	1	
48	93210-19MJ1	O-RING ANILLO O	2	2	
49	69J-11313-00	PLUG, BLIND TAPON CIEGO	1	1	
50	93210-25647	O-RING ANILLO O	1	1	
51	97095-06020	BOLT PERNO	2	2	
52	92995-06600	WASHER ARANDELA	2	2	
53	69J-14664-00	GROMMET, WATER SHUT TAPON	2	2	
54	69J-13440-01	ELEMENT ASSY, OIL CLEANER ELEMENTO FILTRO DE ACEITE	1	1	



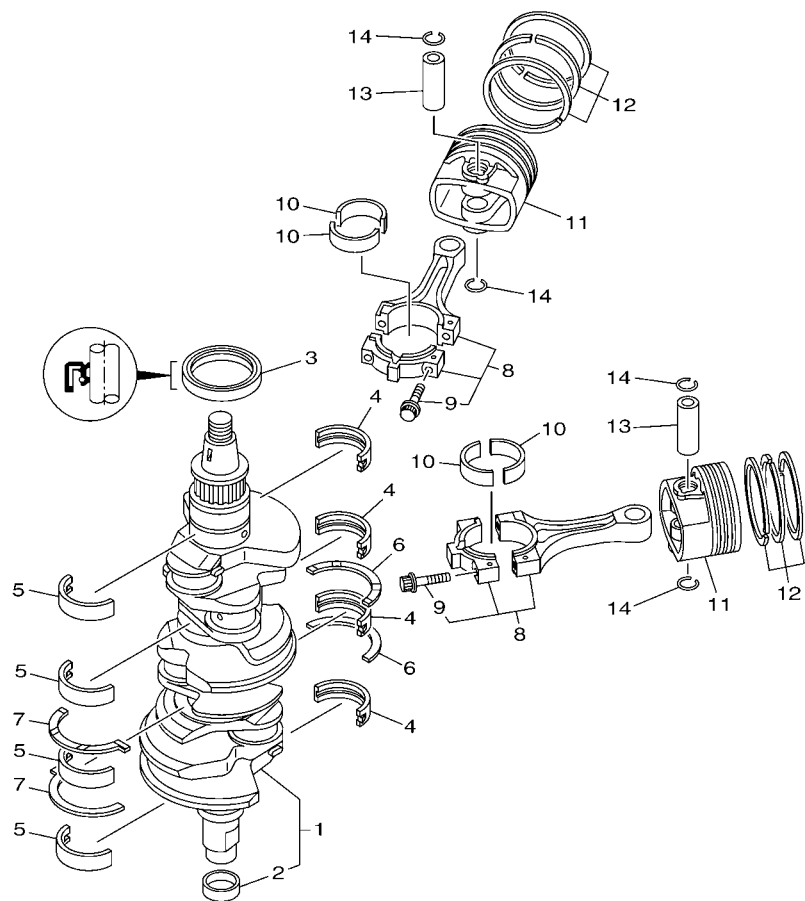
6P28110-L020

FIG. 2 CYLINDER & CRANKCASE 1 CILINDRO & CARTER 1

REF. NO.	PART NO. CODIGO Nº	DESCRIPTION DESCRIPCION	6S17	6S27		REMARKS OBSERVACIONES
55	6S5-12858-00	BOLT, UNION PERNO DE UNION	1	1		
56	6P2-13446-00-9S	CONNECTOR CONECTOR	1	1		
57	6P2-13477-00	GASKET EMPAQUE	1	1		
58	90119-06025	BOLT, WITH WASHER TORNILLO CON ARANDELA	5	5		
59	6G8-15363-00	PLUG, OIL TAPON DE ACEITE	1	1		
60	93210-24M79	O-RING ANILLO O	1	1		
61	6P2-82560-01	THERMO SWITCH ASSY INTER. DE TERMO	2	2		
62	6P2-82588-00	PLATE PLACA	1	1		
63	6P2-82389-00	PLATE 2 PLACA 2	1	1		
64	6AW-83651-00	SENDER, OIL PRESSURE TRASMISOR DE PRESION DE ACEITE	1	1		
65	6P2-83597-00	CLAMP GRAMPA	1	1		
66	6P2-85780-00	SENSOR, KNOCK CHOCAR SENSORIO	1	1		
67	90465-11M10	CLAMP BRIDA	1	1		

FIG. 3 CRANKSHAFT & PISTON

CIGUENAL & PISTON



6P28110-L030

REF. NO.	PART NO. CODIGO Nº	DESCRIPTION DESCRIPCION	6S17	6S27	REMARKS OBSERVACIONES
1	6P2-11410-10	CRANKSHAFT CIGUENAL	1	1	
2	6CB-11478-00	.COLLAR .COLLAR	1	1	
3	93102-63008	OIL SEAL SELLO ACEITE	1	1	
4	6P2-11416-00	PLANE BEARING, CRANKSHAFT 1 COJINETE PLANO 1	4	4	UR #1 UR #1
	6P2-11416-10	PLANE BEARING, CRANKSHAFT 1 COJINETE PLANO 1	4	4	UR #2 UR #2
	6P2-11416-20	PLANE BEARING, CRANKSHAFT 1 COJINETE PLANO 1	4	4	UR #3 UR #3
5	6P2-11417-00	PLANE BEARING, CRANKSHAFT 2 COJINETE PLANO 2	4	4	UR #1 UR #1
	6P2-11417-10	PLANE BEARING, CRANKSHAFT 2 COJINETE PLANO 2	4	4	UR #2 UR #2
	6P2-11417-20	PLANE BEARING, CRANKSHAFT 2 COJINETE PLANO 2	4	4	UR #3 UR #3
6	6AW-11426-00	BEARING, THRUST 1 COJINETE DE EMPUJE 1	2	2	
7	6AW-11427-00	BEARING, THRUST 2 COJINETE DE EMPUJE 2	2	2	
8	6P2-11650-00	CONNECTING ROD ASSY BIELA COMPLETA	6	6	
9	63P-11654-10	.BOLT, CONNECTING ROD .TORNILLO DE BIELA	2	2	
10	6P2-11656-00	PLANE BEARING, CONNECTING ROD COJINETE PLANO	12	12	UR YELLOW UR YELLOW
	6P2-11656-10	PLANE BEARING, CONNECTING ROD COJINETE PLANO	12	12	UR GREEN UR GREEN
	6P2-11656-20	PLANE BEARING, CONNECTING ROD COJINETE PLANO	12	12	UR BLUE UR BLUE
11	6P2-11631-10-93	PISTON (STD) PISTON (NORMA)	6	6	
	6P2-11635-10	PISTON (0.25MM O/S) PISTON (0.25MM O/S)	6	6	AP AP
12	63P-11603-01	PISTON RING SET (STD) JUEGO DE ANILLOS (NORMA)	6	6	
	63P-11604-00	PISTON RING SET (0.25MM O/S) JUEGO DE ANILLOS (0.25MM O/S)	6	6	AP AP
13	63P-11633-10	PIN, PISTON PASADOR, PISTON	6	6	
14	63P-11634-00	CLIP, PISTON PIN PRESILLA, BULON DE PISTON	12	12	

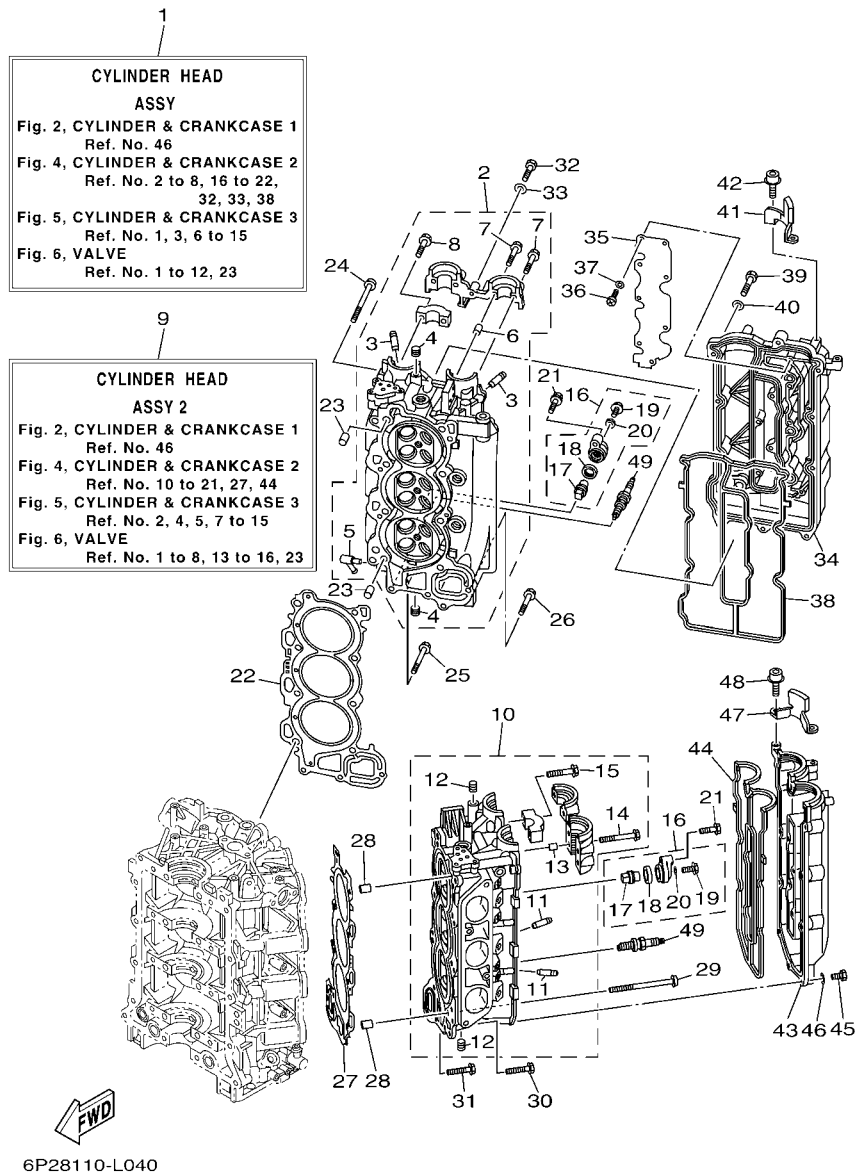
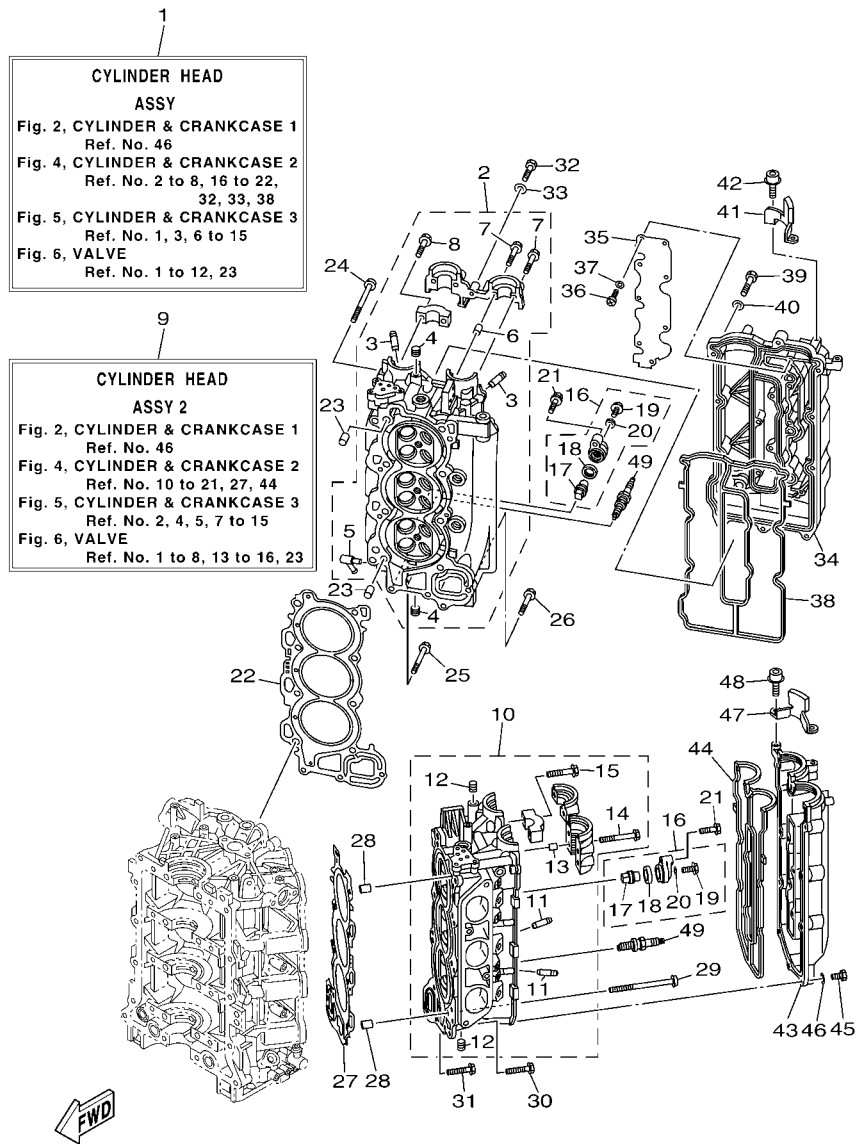


FIG. 4 CYLINDER & CRANKCASE 2 CILINDRO & CARTER 2

REF. NO.	PART NO. CODIGO Nº	DESCRIPTION DESCRIPCION	6S17	6S27	REMARKS OBSERVACIONES
1	6P2-W009A-03-9S	CYLINDER HEAD ASSY CILINDRO CULATA COMPLETO	1	1	
2	6P2-11110-10	CYLINDER HEAD ASSY CULATA DE CILINDRO COMPLETA	1	1	
3	6S5-11133-10	.GUIDE, VALVE 1 .GUIA DE VALVULA 1	12	12	
4	90344-51019	.PLUG, TAPER SCREW .TAPON DE TORNILLO AHUSADO	7	7	
5	676-11372-00	.NIPPLE, HOSE .NIPLE DE MANGUERA	1	1	
6	91809-08006	.PIN, DOWEL .PASADOR DE CLAVIJA	2	2	
7	90119-07001	.BOLT, WITH WASHER .TORNILLO CON ARANDELA	4	4	
8	90119-07234	.BOLT, WITH WASHER .TORNILLO CON ARANDELA	14	14	
9	6P2-W009C-03-9S	CYLINDER HEAD ASSY 2 CULATA DE CILINDRO COMPL. 2	1	1	
10	6P2-11120-10	CYLINDER HEAD ASSY 2 CULATA DE CILINDRO COMPL. 2	1	1	
11	6S5-11133-10	.GUIDE, VALVE 1 .GUIA DE VALVULA 1	12	12	
12	90344-51019	.PLUG, TAPER SCREW .TAPON DE TORNILLO AHUSADO	3	3	
13	91809-08006	.PIN, DOWEL .PASADOR DE CLAVIJA	4	4	
14	90119-07235	.BOLT/WASHER-CAM CAPS .TORNILLO CON ARANDELA	6	6	
15	90119-07234	.BOLT, WITH WASHER .TORNILLO CON ARANDELA	12	12	
16	69J-11301-00	ANODE COVER ASSY CONJUNTO CUBIERTA DE ANODO	4	4	
17	67F-11325-01	.ANODE .ANODO	1	1	
18	67F-11328-00	.GROMMET, ANODE .TAPON	1	1	
19	90105-06M07	.BOLT, FLANGE .TORNILLO	1	1	
20	90430-06M03	.GASKET .JUNTA	1	1	
21	97575-08540	BOLT, WITH WASHER PERNO CON ARANDELA	4	4	
22	6P2-11181-00	GASKET, CYLINDER HEAD 1 JUNTA, DE CULATA 1	1	1	
23	99530-14016	PIN, DOWEL PASADOR, DE ESPIGA	2	2	
24	90155-10004	SCREW, FLAT FILLISTER TORNILLO CABEZA PLANA RAN.	8	8	
25	90119-08M91	BOLT, WITH WASHER TORNILLO CON ARANDELA	2	2	
26	90119-08021	BOLT, WITH WASHER TORNILLO CON ARANDELA	1	1	
27	6P2-11182-00	GASKET, CYLINDER HEAD 2 EMPAQUE CULATA DE CILINDRO 2	1	1	

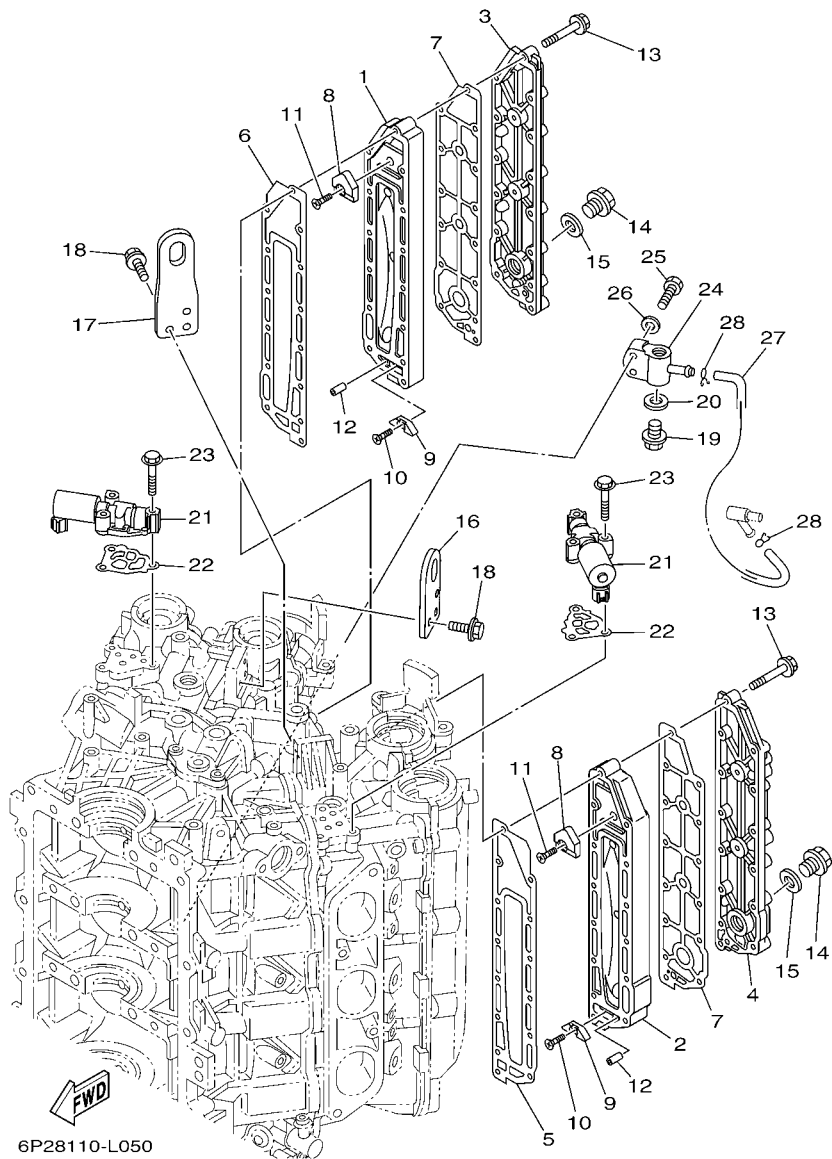


6P28110-L040

FIG. 4 CYLINDER & CRANKCASE 2 CILINDRO & CARTER 2

REF. NO.	PART NO. CODIGO Nº	DESCRIPTION DESCRIPCION	6S17	6S27	REMARKS OBSERVACIONES
28	99530-14016	PIN, DOWEL PASADOR, DE ESPIGA	2	2	
29	90155-10004	SCREW, FLAT FILLISTER TORNILLO CABEZA PLANA RAN.	8	8	
30	90119-08M91	BOLT, WITH WASHER TORNILLO CON ARANDELA	2	2	
31	90119-08021	BOLT, WITH WASHER TORNILLO CON ARANDELA	1	1	
32	97095-06030	BOLT PERNO	1	1	
33	92995-06600	WASHER ARANDELA	1	1	
34	6P2-11191-00-9S	COVER, CYLINDER HEAD 1 TAPA CULATA DE CILINDRO 1	1	1	
35	6P2-11135-00	PLATE, BREATHER 3 PLACA RESPIRADERO 3	1	1	
36	98507-04008	SCREW, PAN HEAD TORNILLO DE CABEZA CON PLANA	9	9	
37	92907-04600	WASHER ARANDELA	9	9	
38	6P2-11193-00	GASKET, HEAD COVER 1 EMPAQUE	1	1	
39	97095-06030	BOLT PERNO	14	14	
40	92995-06600	WASHER ARANDELA	14	14	
41	6P2-15142-00	GUIDE 1 GUIA 1.	1	1	
42	90110-06150	BOLT, HEXAGON SOCKET HEAD TORNILLO ALLEN	2	2	
43	6P2-11192-00-9S	COVER, CYLINDER HEAD 2 TAPA CULATA DE CILINDRO 2	1	1	
44	6P2-11194-00	GASKET, HEAD COVER 2 EMPAQUE DE TAPA DE CULATA 2	1	1	
45	97095-06030	BOLT PERNO	14	14	
46	92995-06600	WASHER ARANDELA	14	14	
47	6P2-15143-00	GUIDE GUIA	1	1	
48	90110-06150	BOLT, HEXAGON SOCKET HEAD TORNILLO ALLEN	2	2	
49	94702-00400	PLUG, SPARK (NGK LFR6A-11) BUJIA (NGK LFR6A-11)	6	6	

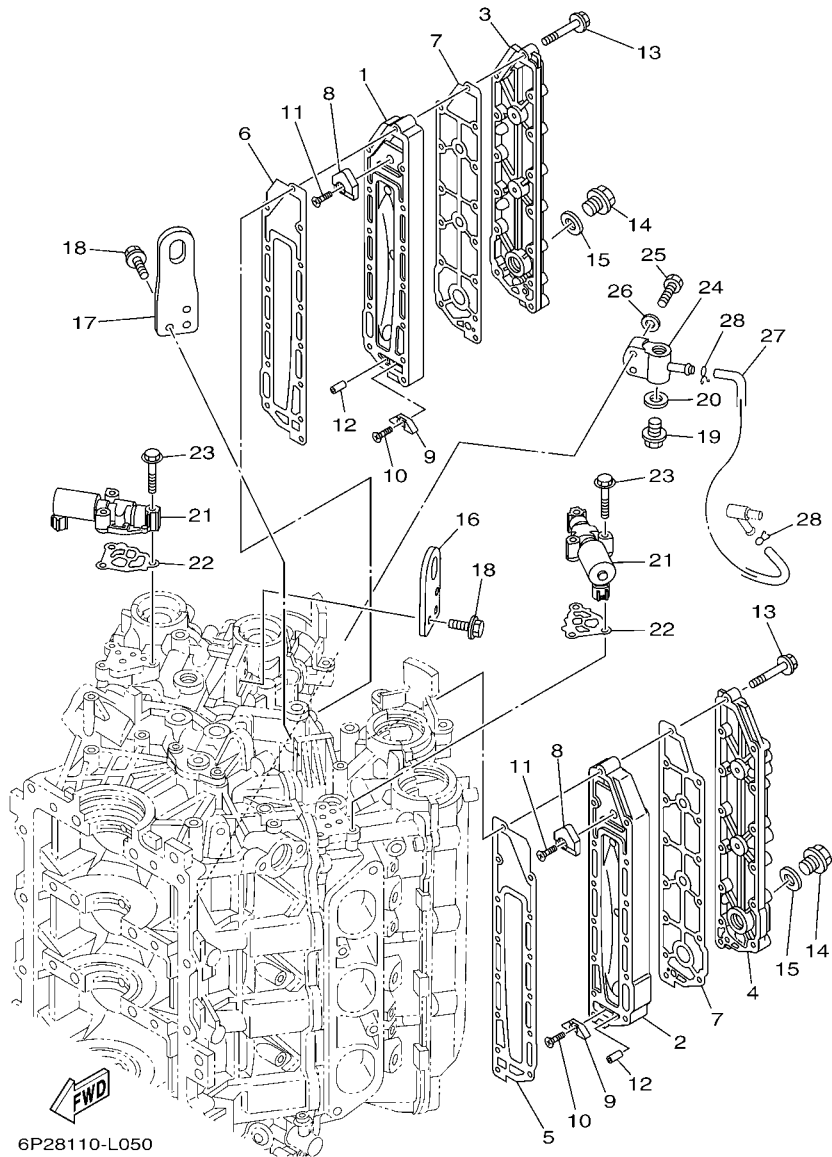
FIG. 5 CYLINDER & CRANKCASE 3 CILINDRO & CARTER 3



REF. NO.	PART NO. CODIGO Nº	DESCRIPTION DESCRIPCION	6S17	6S27	REMARKS OBSERVACIONES
1	69J-41111-01-9S	INNER COVER, EXHAUST CUBIERTA INTERIOR DE ESCAPE	1	1	
2	69J-41121-01-9S	INNER COVER, EXHAUST CUBIERTA INTERIOR DE ESCAPE	1	1	
3	69J-41113-02-9S	OUTER COVER, EXHAUST CUBOERTA EXTERIOR DE ESCAPE	1	1	
4	69J-41123-02-9S	OUTER COVER, EXHAUST CUBOERTA EXTERIOR DE ESCAPE	1	1	
5	6P2-41112-00	GASKET, EXHAUST INNER COVER EMPAQUE	1	1	
6	6P2-41122-00	GASKET, EXHAUST INNER COVER EMPAQUE	1	1	
7	6P2-41114-00	GASKET, EXHAUST OUTER COVER EMPAQUE	2	2	
8	6P2-11325-00	ANODE ANODO	2	2	
9	6E5-11325-00	ANODE ANODO	2	2	
10	98780-04015	SCREW, FLAT HEAD TORNILLO CABEZA PLANA	2	2	
11	90151-06M02	SCREW, COUNTERSUNK TORNILLO EMBUTIDO	2	2	
12	91690-40010	PIN, SPRING PASADOR DE RESORTE	2	2	
13	90119-06027	BOLT, WITH WASHER TORNILLO CON ARANDELA	28	28	
14	90340-18M09	PLUG, STRAIGHT SCREW TORNILLO, DE DRENAJE	2	2	
15	90430-18130	GASKET JUNTA	2	2	
16	6P2-11119-00	HANGER, ENGINE SOPORTE DEL MOTOR	1	1	
17	6P2-1111E-00	HANGER, ENGINE 2 MOTOR DE COLGADOR 2	1	1	
18	90105-06M09	BOLT, FLANGE TORNILLO	6	6	
19	90340-14M06	PLUG, STRAIGHT SCREW TORNILLO, DE DRENAJE	1	1	
20	90430-14115	GASKET JUNTA	1	1	
21	6CB-86120-00	SOLENOID VALVE ASSY VALVULA SOLENOIDE CONJ.	2	2	
22	6CB-1242F-00	GASKET, FILTER EMPAQUE DE FILTRO	2	2	
23	90105-06035	BOLT, FLANGE TORNILLO	6	6	
24	6P2-83652-00	CONNECTOR CONECTOR	1	1	
25	97095-06030	BOLT PERNO	2	2	
26	92995-06600	WASHER ARANDELA	2	2	
27	6H4-24311-00	PIPE, FUEL 1 TUBO DE COMBUSTIBLE 1	1	1	

FIG. 5 CYLINDER & CRANKCASE 3

CILINDRO & CARTER 3



6P28110-L050

REF. NO.	PART NO. CODIGO Nº	DESCRIPTION DESCRIPCION	6S17	6S27		REMARKS OBSERVACIONES
28	90467-08M18	CLIP PRESILLA	2	2		

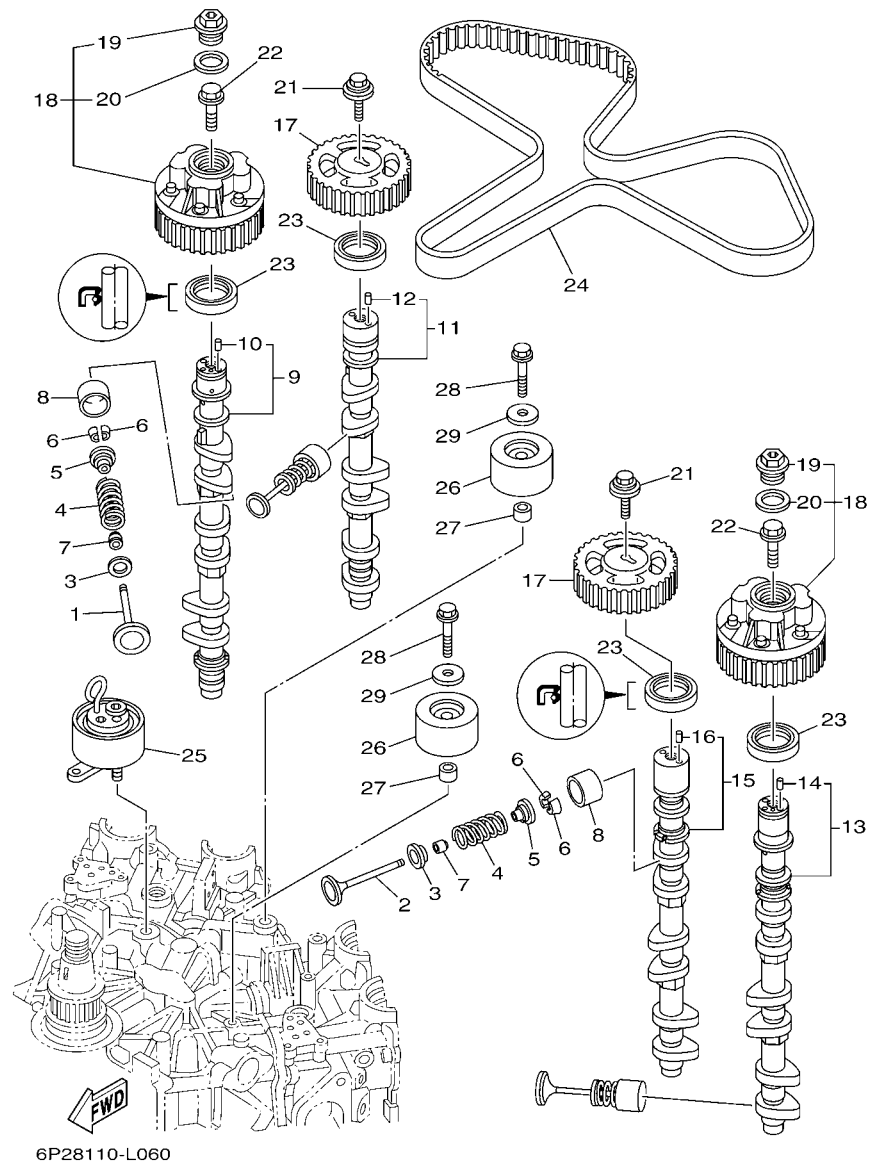


FIG. 6 VALVE

VALVULA

REF. NO.	PART NO. CODIGO Nº	DESCRIPTION DESCRIPCION	6S17	6S27	REMARKS OBSERVACIONES
1	6P2-12111-10	VALVE, INTAKE VALVULA DE ADMISION	12	12	
2	6P2-12121-10	VALVE, EXHAUST VALVULA DE ESCAPE	12	12	
3	K0F-A3743-00	SEAT, VALVE SPRING ASIENTO RESORTE DE VALVULA	24	24	
4	6CB-12113-00	SPRING, VALVE INNER RESORTE VALVULA INTERNA	24	24	
5	K0F-A3741-00	RETAINER, VALVE SPRING RETEN RESORTE DE VALVULA	24	24	
6	K0F-A3742-00	LOCK, VALVE SPRING RETAINER SEGURO DE VALVULA	48	48	
7	51Y-12119-00	SEAL, VALVE STEM SELLO DE ACEITE VALVULA	24	24	
8	K0F-A3751-00	LIFTER, VALVE (000) LEVANTADOR VALVULA (000)	24	24	UR
	K0F-A3751-10	LIFTER, VALVE (025) LEVANTADOR VALVULA (025)	24	24	UR
	K0F-A3751-20	LIFTER, VALVE (050) LEVANTADOR VALVULA (050)	24	24	UR
	K0F-A3751-30	LIFTER, VALVE (075) LEVANTADOR DE VALVULA (075)	24	24	UR
	K0F-A3751-40	LIFTER, VALVE (100) LEVANTADOR DE VALVULA (100)	24	24	UR
	K0F-A3751-50	LIFTER, VALVE (122) LEVANTADOR DE VALVULA (122)	24	24	UR
	K0F-A3751-60	LIFTER, VALVE (142) LEVANTADOR DE VALVULA (142)	24	24	UR
	K0F-A3751-70	LIFTER, VALVE (162) LEVANTADOR DE VALVULA (162)	24	24	UR
	K0F-A3751-80	LIFTER, VALVE (182) LEVANTADOR DE VALVULA (182)	24	24	UR
	K0F-A3751-90	LIFTER, VALVE (202) LEVANTADOR DE VALVULA (202)	24	24	UR
	K0F-A3751-A0	LIFTER, VALVE (222) LEVANTADOR VALVULA (222)	24	24	UR
	K0F-A3751-B0	LIFTER, VALVE (242) LEVANTADOR VALVULA (242)	24	24	UR
	K0F-A3751-C0	LIFTER, VALVE (262) LEVANTADOR VALVULA (262)	24	24	UR
	K0F-A3751-D0	LIFTER, VALVE (282) LEVANTADOR VALVULA (282)	24	24	UR
	K0F-A3751-E0	LIFTER, VALVE (302) LEVANTADOR VALVULA (302)	24	24	UR
	K0F-A3751-F0	LIFTER, VALVE (322) LEVANTADOR VALVULA (322)	24	24	UR
	K0F-A3751-G0	LIFTER, VALVE (342) LEVANTADOR VALVULA (342)	24	24	UR
	K0F-A3751-H0	LIFTER, VALVE (362) LEVANTADOR VALVULA (362)	24	24	UR
	K0F-A3751-J0	LIFTER, VALVE (382) LEVANTADOR VALVULA (382)	24	24	UR
	K0F-A3751-K0	LIFTER, VALVE (402) LEVANTADOR VALVULA (402)	24	24	UR

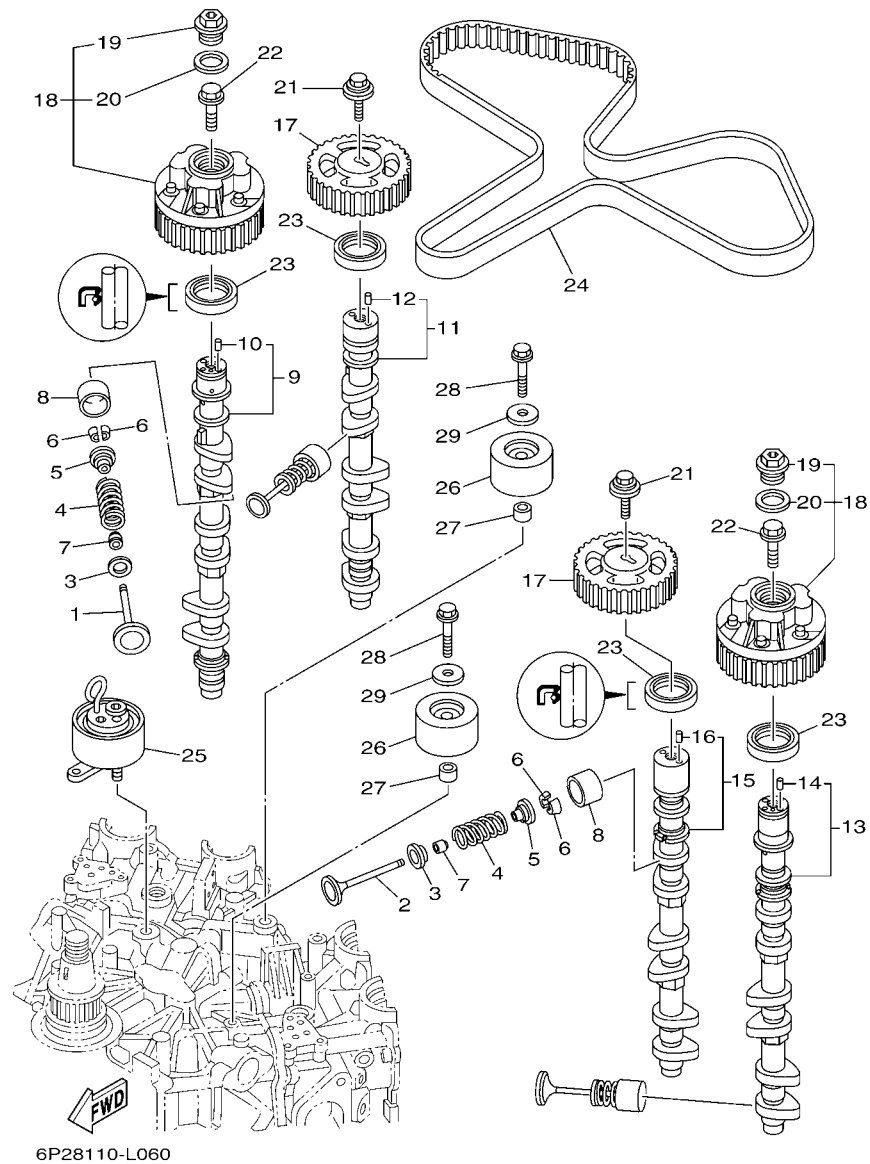


FIG. 6 VALVE

VALVULA

REF. NO.	PART NO. CODIGO Nº	DESCRIPTION DESCRIPCION	6S17	6S27	REMARKS OBSERVACIONES
8	K0F-A3751-L0	LIFTER, VALVE (422) LEVANTADOR VALVULA (422)	24	24	UR UR
	K0F-A3751-M0	LIFTER, VALVE (442) LEVANTADOR VALVULA (442)	24	24	UR UR
	K0F-A3751-N0	LIFTER, VALVE (462) LEVANTADOR VALVULA (462)	24	24	UR UR
	K0F-A3751-P0	LIFTER, VALVE (482) LEVANTADOR VALVULA (482)	24	24	UR UR
	K0F-A3751-R0	LIFTER, VALVE (502) LEVANTADOR VALVULA (502)	24	24	UR UR
	K0F-A3751-S0	LIFTER, VALVE (522) LEVANTADOR VALVULA (522)	24	24	UR UR
	K0F-A3751-T0	LIFTER, VALVE (542) LEVANTADOR VALVULA (542)	24	24	UR UR
	K0F-A3753-00	LIFTER, VALVE (562) LEVANTADOR VALVULA (562)	24	24	UR UR
	K0F-A3753-10	LIFTER, VALVE (582) LEVANTADOR VALVULA (582)	24	24	UR UR
	K0F-A3753-20	LIFTER, VALVE (602) LEVANTADOR VALVULA (602)	24	24	UR UR
	K0F-A3753-30	LIFTER, VALVE (625) LEVANTADOR VALVULA (625)	24	24	UR UR
	K0F-A3753-40	LIFTER, VALVE (650) LEVANTADOR VALVULA (650)	24	24	UR UR
	K0F-A3753-50	LIFTER, VALVE (675) LEVANTADOR VALVULA (675)	24	24	UR UR
	K0F-A3753-60	LIFTER, VALVE (700) LEVANTADOR VALVULA (700)	24	24	UR UR
	K0F-A3753-70	LIFTER, VALVE (725) LEVANTADOR VALVULA (725)	24	24	UR UR
9	6P2-12171-10	CAMSHAFT 1 ARBOL DE LEVAS 1	1	1	
10	93605-10108	.PIN, DOWEL .PASADOR DE CLAVIJA	1	1	
11	6P2-12181-10	CAMSHAFT 2 ARBOL DE LEVAS 2	1	1	
12	93605-10108	.PIN, DOWEL .PASADOR DE CLAVIJA	1	1	
13	6P2-12172-10	CAMSHAFT 3 ARBOL DE LEVAS 3	1	1	
14	93605-10108	.PIN, DOWEL .PASADOR DE CLAVIJA	1	1	
15	6P2-12182-10	CAMSHAFT 4 ARBOL DE LEVAS 4	1	1	
16	93605-10108	.PIN, DOWEL .PASADOR DE CLAVIJA	1	1	
17	6P2-11537-01	GEAR, DRIVEN ENGRANAJE TRACCION	2	2	
18	6P2-12645-10	PULLEY ASSY 1 POLEA COMPL. 1	2	2	
19	6P2-12623-00	.BOLT .PERNO	1	1	
20	6P2-12663-00	.GASKET .EMPAQUE	1	1	

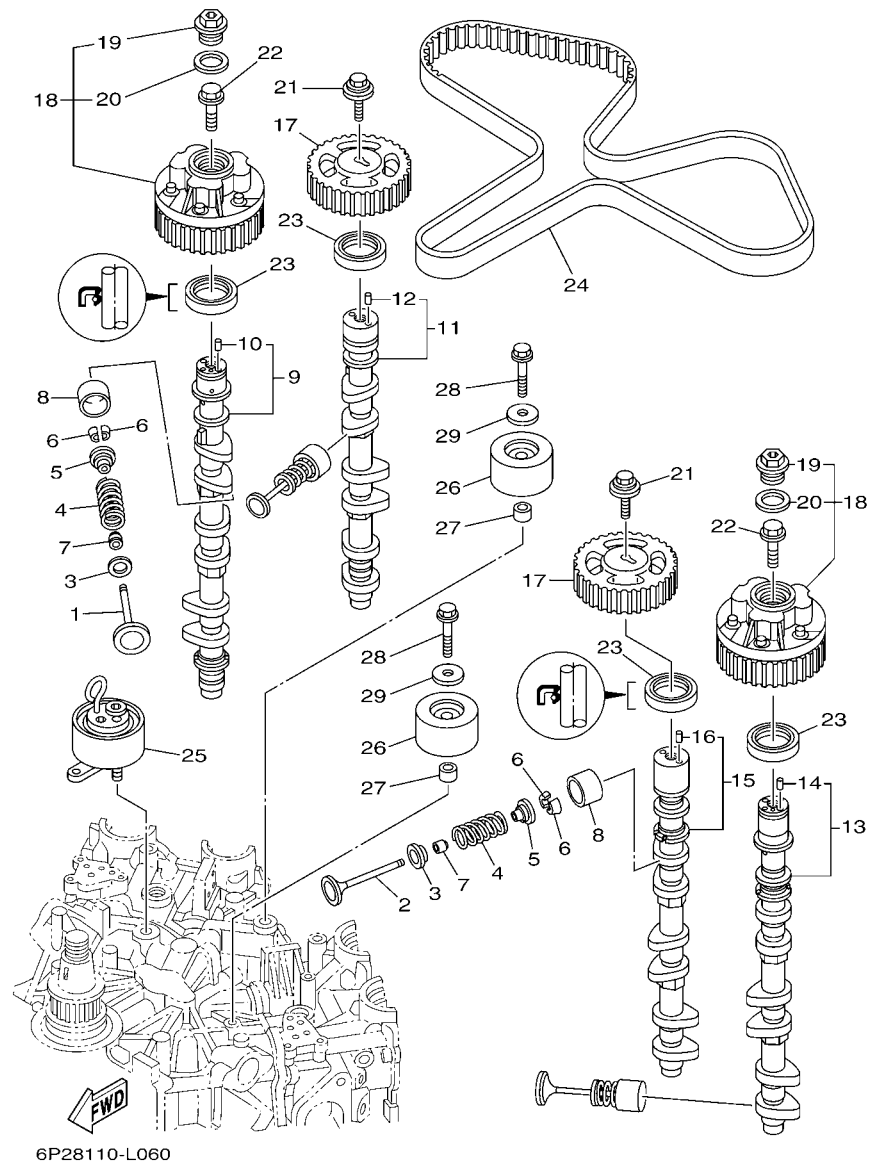
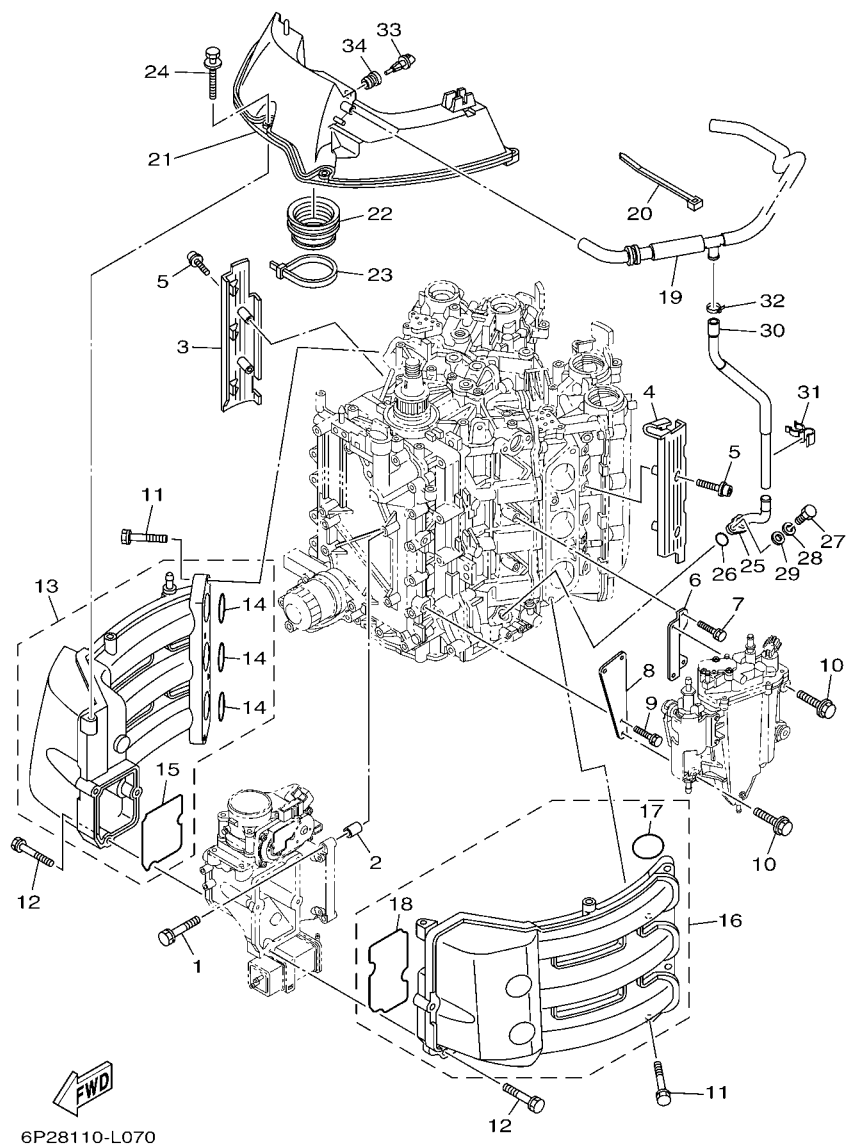


FIG. 6 VALVE

VALVULA

REF. NO.	PART NO. CODIGO Nº	DESCRIPTION DESCRIPCION	6S17	6S27	REMARKS OBSERVACIONES
21	90119-10050	BOLT, WITH WASHER TORNILLO CON ARANDELA	2	2	
22	6P2-12615-00	BOLT PERNO	2	2	
23	93102-38008	OIL SEAL SELLO ACEITE	4	4	
24	6P2-46241-01	BELT CORREA	1	1	
25	6P2-11590-01	TENSIONER ASSY TENSOR COMPLET	1	1	
26	6P2-15512-00	GEAR, IDLER 1 ENGRENAJE NEUTRO	2	2	
27	99530-14016	PIN, DOWEL PASADOR, DE ESPIGA	2	2	
28	90119-10M07	BOLT, WITH WASHER TORNILLO CON ARANDELA	2	2	
29	90201-10M01	WASHER, PLATE ARANDELA PLANA	2	2	

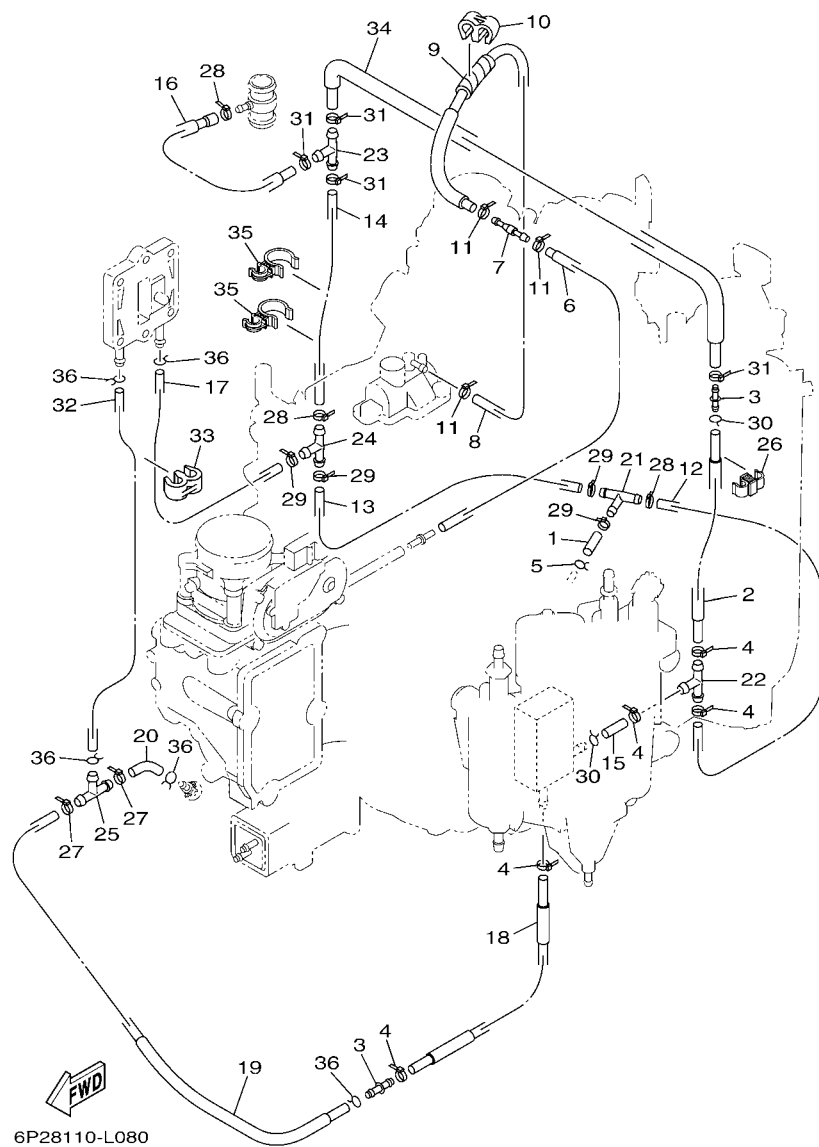


6P28110-L070

FIG. 7 INTAKE 1

ADMISION 1

REF. NO.	PART NO. CODIGO Nº	DESCRIPTION DESCRIPCION	6S17	6S27	REMARKS OBSERVACIONES
1	97575-08540	BOLT, WITH WASHER PERNO CON ARANDELA	4	4	
2	99530-10114	PIN, DOWEL PASADOR, DE ESPIGA	2	2	
3	6P2-13564-00	COVER, MANIFOLD CUBIERTA DE MULTIPLE	1	1	
4	6P2-13594-00	COVER, MANIFOLD 2 CUBIERTA MULTIPLE 2	1	1	
5	90110-06038	BOLT, HEXAGON SOCKET HEAD TORNILLO ALLEN	4	4	
6	6P2-24422-10	PLATE PLACA	1	1	
7	97575-06516	BOLT, WITH WASHER PERNO CON ARANDELA	2	2	
8	6P2-24419-00	BRKT., SEPARATOR SOPORTE SEPARADOR	1	1	
9	97575-06516	BOLT, WITH WASHER PERNO CON ARANDELA	2	2	
10	90119-06M24	BOLT, WITH WASHER TORNILLO CON ARANDELA	4	4	
11	97575-08540	BOLT, WITH WASHER PERNO CON ARANDELA	8	8	
12	90119-06MA6	BOLT, WITH WASHER TORNILLO CON ARANDELA	7	7	
13	6P2-13641-00	MANIFOLD 1 MULTIPLE 1	1	1	
14	6P2-13645-00	.GASKET, MANIFOLD 1 .EMPAQUE	3	3	
15	6P2-13646-00	.GASKET, MANIFOLD 2 .EMPAQ. DE MULTIPLE 2	1	1	
16	6P2-13642-00	MANIFOLD 2 MULTIPLE 2	1	1	
17	6P2-13645-00	.GASKET, MANIFOLD 1 .EMPAQUE	3	3	
18	6P2-13647-00	.GASKET, MANIFOLD 3 .EMPAQ. DE MULTIPLE 3	1	1	
19	6P2-15373-01	PIPE, BREATHER MANGUELA DE RESPIRADERO	1	1	
20	90465-13M18	CLAMP BRIDA	1	1	
21	6P2-14440-00	SILENCER ASSY, INTAKE SILENCIADOR COMPL. DE ADMISION	1	1	
22	6P2-1441J-00	PIPE, SILENCER TUBO	1	1	
23	90464-99004	CLAMP BRIDA	1	1	
24	90119-06M35	BOLT, WITH WASHER TORNILLO CON ARANDELA	4	4	
25	6P2-11372-00	NIPPLE, HOSE NIPLE DE MANGUERA	1	1	
26	93210-19MJ3	O-RING ANILLO O	1	1	
27	97095-06020	BOLT PERNO	1	1	



6P28110-L080

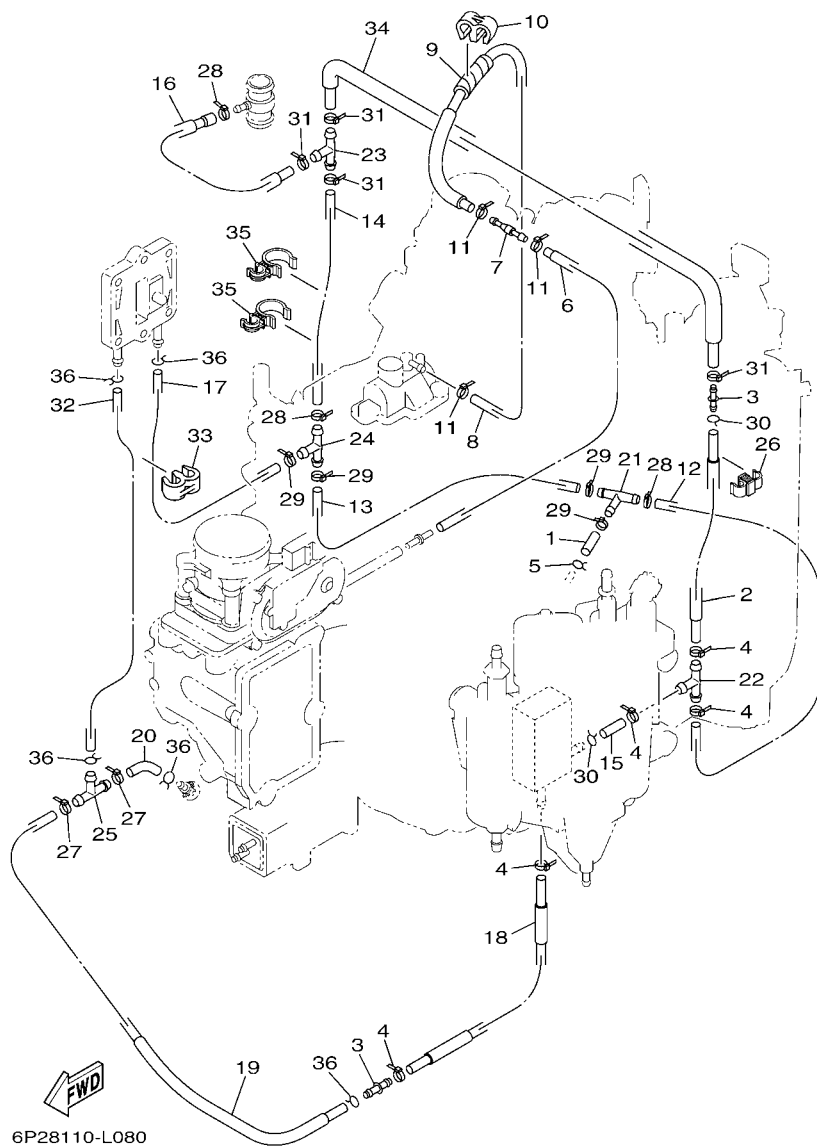
FIG. 8 INTAKE 2

ADMISION 2

REF. NO.	PART NO. CODIGO Nº	DESCRIPTION DESCRIPCION	6S17	6S27	REMARKS OBSERVACIONES
1	90445-09040	HOSE (L50) TUBO (L50)	1	1	
2	6P2-12484-01	PIPE 4 TUBO 4	1	1	
3	6CE-24376-00	PIPE, JOINT 1 TUBO DE UNION 1	2	2	
4	90465-11M10	CLAMP BRIDA	5	5	
5	90467-09M03	CLIP PRESILLA	1	1	
6	6P2-12482-00	PIPE 2 TUBO 2	1	1	
7	6E5-21744-00	BREATHER RESPIRADERO	1	1	
8	6P2-12483-00	PIPE 3 TUBO 3	1	1	
9	90446-10M01	HOSE (L60) TUBO (L60)	1	1	
10	90464-60067	CLAMP BRIDA	1	1	
11	90465-11M10	CLAMP BRIDA	3	3	
12	90445-09041	HOSE (L500) TUBO (L500)	1	1	
13	90445-09224	HOSE (L270) TUBO (L270)	1	1	
14	90445-09097	HOSE (L250) TUBO (L250)	1	1	
15	90445-09220	HOSE (L30) TUBO (L30)	1	1	
16	6P2-12485-00	PIPE 5 TUBO 5	1	1	
17	6P2-1248A-00	PIPE 8 TUBO 8	1	1	
18	6P2-1248E-00	PIPE 9 TUBO	1	1	
19	6P2-14752-00	PIPE, OUTLET TUBO BOCA DE SALIDA	1	1	
20	61A-24316-00	PIPE 6 TUBO 6	1	1	
21	688-24378-00	PIPE, JOINT 3 TUBO DE UNION 3	1	1	
22	688-24378-00	PIPE, JOINT 3 TUBO DE UNION 3	1	1	
23	688-24378-00	PIPE, JOINT 3 TUBO DE UNION 3	1	1	
24	688-24378-00	PIPE, JOINT 3 TUBO DE UNION 3	1	1	
25	688-24378-00	PIPE, JOINT 3 TUBO DE UNION 3	1	1	
26	90464-09013	CLAMP BRIDA	1	1	
27	90465-11M10	CLAMP BRIDA	2	2	

FIG. 8 INTAKE 2

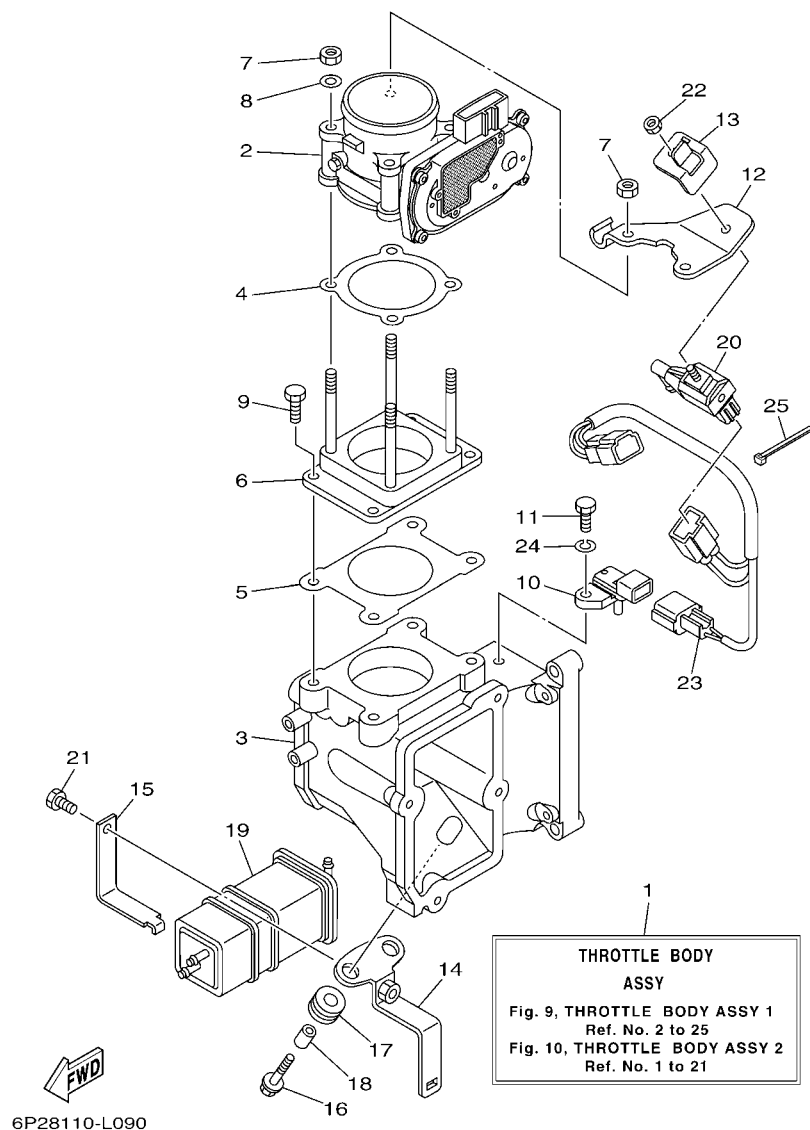
ADMISION 2



REF. NO.	PART NO. CODIGO Nº	DESCRIPTION DESCRIPCION	6S17	6S27				REMARKS OBSERVACIONES
28	90465-11M10	CLAMP BRIDA	3	3				
29	90465-11M10	CLAMP BRIDA	4	4				
30	90467-08M18	CLIP PRESILLA	2	2				
31	90465-11M10	CLAMP BRIDA	4	4				
32	90445-09304	HOSE (L310) TUBO (L310)	1	1				
33	90464-60067	CLAMP BRIDA	1	1				
34	6P2-12481-11	PIPE 1 TUBO 1	1	1				
35	90464-21002	CLAMP BRIDA	2	2				
36	90467-08M18	CLIP PRESILLA	5	5				

FIG. 9 THROTTLE BODY ASSY 1

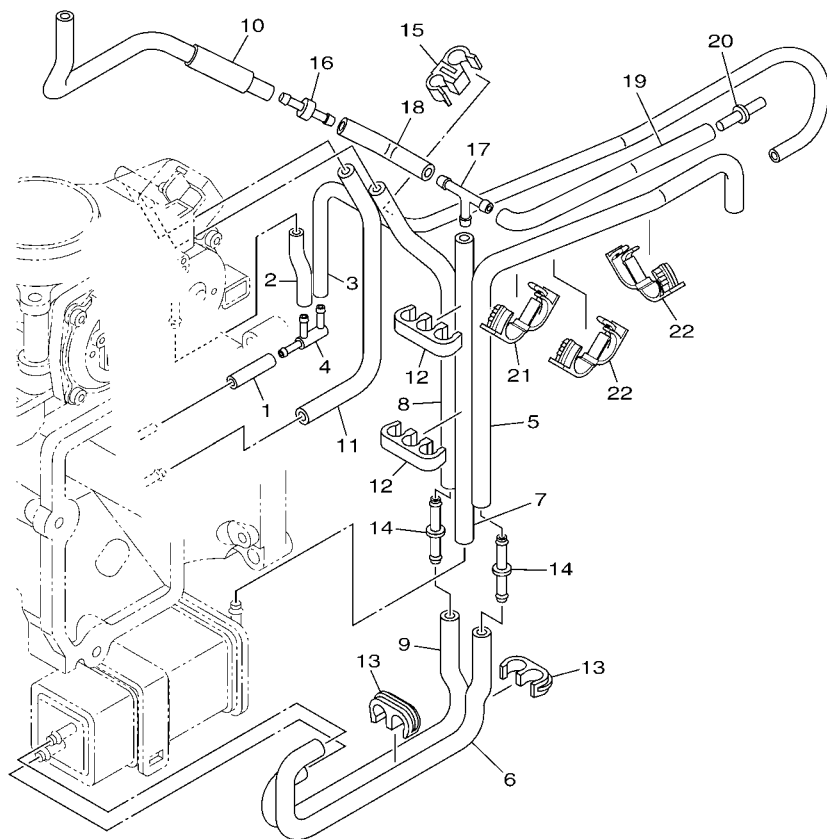
CAJA DE ACELERADOR COMPL 1



REF. NO.	PART NO. CODIGO N°	DESCRIPTION DESCRIPCION	6S17	6S27	REMARKS OBSERVACIONES
1	6P2-13750-10	THROTTLE BODY ASSY CAJA DE ACELERADOR COMPL.	1	1	
2	6P2-13751-01	BODY, THROTTLE 1 CAJA 1	1	1	
3	6P2-13711-00	MIXING BODY CUERPO DE MEZCLA	1	1	
4	6P2-13556-00	GASKET, MANIFOLD EMPAQUE	1	1	
5	6P2-13557-00	GASKET EMPAQUE	1	1	
6	6P2-14360-00	THROTTLE DAMPER ASSY AMORTIGUADOR ARRANQUE COMPL.	1	1	
7	6P2-13588-00	NUT TUERCA	4	4	
8	6P2-13578-00	WASHER ARANDELA	2	2	
9	6P2-14496-00	BOLT PERNO	4	4	
10	6P2-82380-00	SENSOR, PRESSURE SENSOR DE PRESION	1	1	
11	6P2-13573-00	BOLT 1 PERNO 1	1	1	
12	6P2-14255-00	PLATE PLACA	1	1	
13	6P2-14159-00	CLIP PRESILLA	1	1	
14	6P2-2134X-00	BRACKET, CANISTER SOPORTE	1	1	
15	6P2-2419A-00	HOLDER SOSTEN	1	1	
16	90119-06M59	BOLT, WITH WASHER TORNILLO CON ARANDELA	2	2	
17	90480-10M23	GROMMET TAPON	2	2	
18	90387-06M60	COLLAR ESPACIADOR	2	2	
19	6P2-24170-00	CANISTER ASSY FRANJA DE DEPOSITO DE COMBUST.	1	1	
20	6C5-86120-00	SOLENOID VALVE ASSY VALVULA SOLENOIDE CONJ.	1	1	
21	6P2-13574-00	BOLT 2 PERNO 2	1	1	
22	69J-14164-00	NUT, HOLDING TUERCA DE SOSTEN	1	1	
23	6P2-8258A-00	EXTENSION, WIRE HARNESS EXTENSION, ARNES DE CABLES	1	1	
24	68V-14356-00	WASHER, SPRING ARANDELA DE RESORTE	1	1	
25	68V-2481H-00	CLAMP GRAMPA	1	1	

FIG. 10 THROTTLE BODY ASSY 2

CAJA DE ACELERADOR COMPL 2

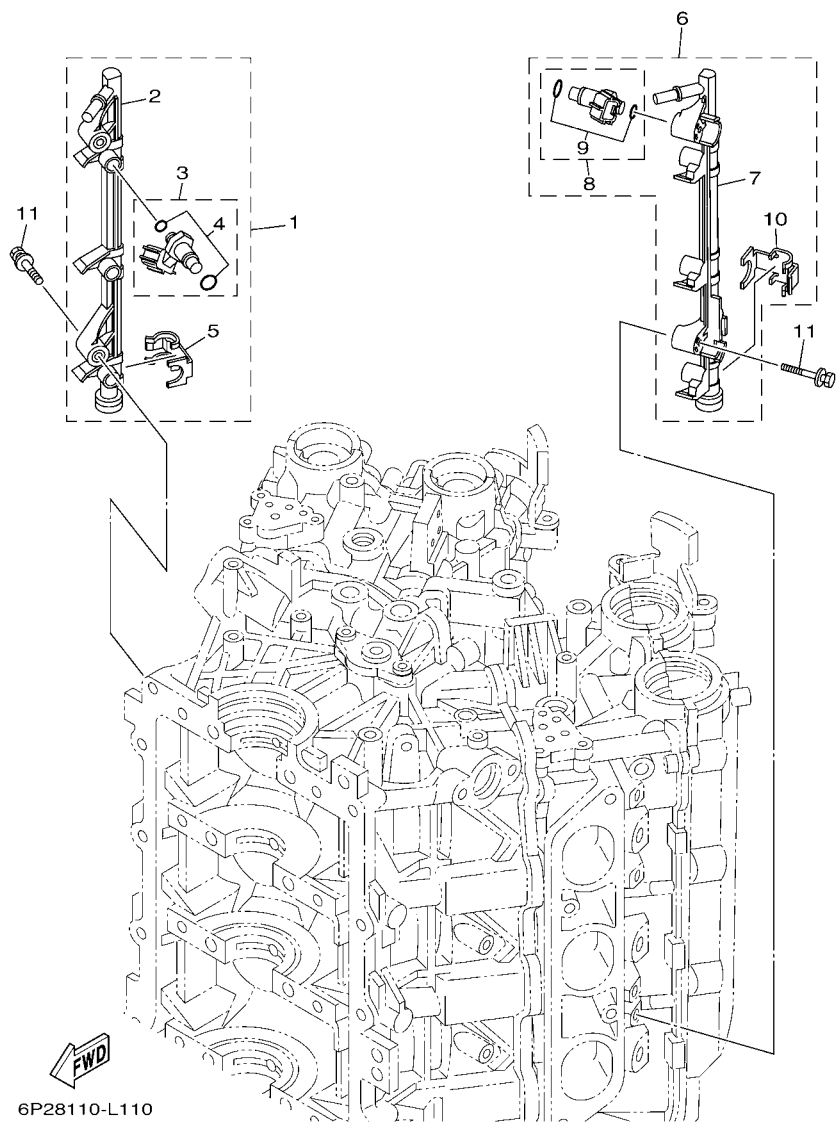


6P28110-L100

REF. NO.	PART NO. CODIGO Nº	DESCRIPTION DESCRIPCION	6S17	6S27	REMARKS OBSERVACIONES
1	6P2-14349-00	PIPE TUBO	1	1	
2	6P2-13533-00	HOSE, VACUUM SENSING 4 MANGUERA, DE VACIO 4	1	1	
3	6P2-13532-10	HOSE, VACUUM SENSING 3 MANGUERA, DE VACIO 3	1	1	
4	6P2-13595-00	JOINT TOBERA	1	1	
5	6P2-1475A-10	PIPE 1 TUBO 1	1	1	
6	6P2-1475E-00	PIPE 2 TUBO 2	1	1	
7	6P2-13545-00	HOSE 1 SELLO	1	1	
8	6P2-1475F-00	PIPE 3 TUBO 3	1	1	
9	6P2-1475G-00	PIPE 4 TUBO 4	1	1	
10	6P2-13546-00	HOSE 2 SELLO	1	1	
11	6P2-2416A-00	HOSE TUBO DE COMBUSTIBLE	1	1	
12	6P2-24135-00	CLAMP 1 GRAMPA 1	2	2	
13	6P2-24136-00	CLAMP 2 GRAMPA 2	2	2	
14	6P2-13758-00	PIPE, JOINT TUBO DE JUNTA	2	2	
15	6P2-24137-00	CLAMP 3 GRAMPA 3	1	1	
16	6E5-21744-00	BREATHER RESPIRADERO	1	1	
17	688-24378-00	PIPE, JOINT 3 TUBO DE UNION 3	1	1	
18	6P2-13547-00	HOSE 3 SELLO	1	1	
19	6P2-13548-10	HOSE, AIR 4 TUBO DE AIRE 4	1	1	
20	6P2-24376-00	PIPE, JOINT 1 TUBO DE UNION 1	1	1	
21	90464-18004	CLAMP BRIDA	1	1	
22	90464-18004	CLAMP BRIDA	2	2	

FIG. 11 THROTTLE BODY ASSY 3

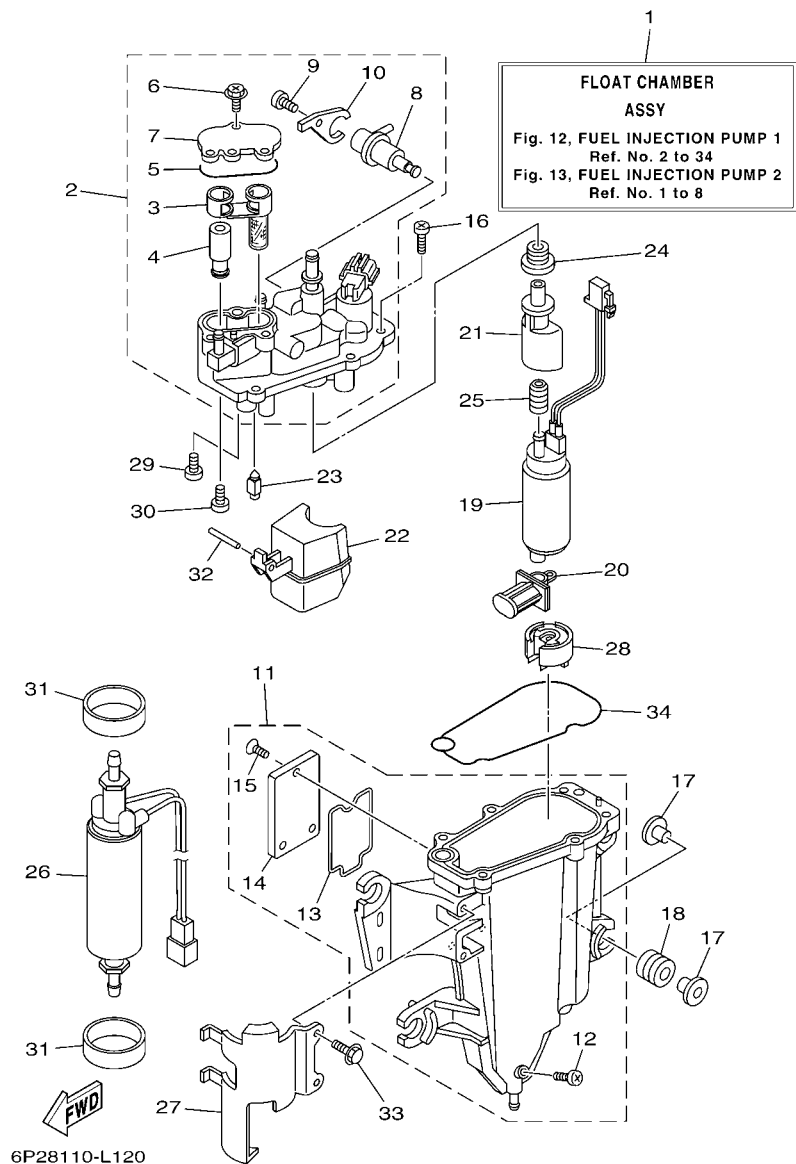
CAJA DE ACELERADOR COMPL 3



REF. NO.	PART NO. CODIGO Nº	DESCRIPTION DESCRIPCION	6S17	6S27	REMARKS OBSERVACIONES
1	6P2-13160-10	DELIVERY PIPE ASSY 1 TUBO DE LLEGADA CONJUNTO 1	1	1	
2	6P2-13161-00	.PIPE, DELIVERY 1 .TUBO CONDUCTOR 1	1	1	
3	6P2-13761-10	.INJECTOR .INYECTOR	3	3	
4	6C5-1410B-00	..PACKING KIT ..JUEGO DE EMPAQUE	1	1	
5	6P2-13577-00	.CLIP .PRESILLA	3	3	
6	6P2-13170-10	DELIVERY PIPE ASSY 2 TUBO DE LLEGADA CONJUNTO 2	1	1	
7	6P2-13171-00	.PIPE, DELIVERY 2 .TUBO CONDUCTOR 2	1	1	
8	6P2-13761-10	.INJECTOR .INYECTOR	3	3	
9	6C5-1410B-00	..PACKING KIT ..JUEGO DE EMPAQUE	1	1	
10	6P2-13577-00	.CLIP .PRESILLA	3	3	
11	90119-06122	BOLT, WITH WASHER TORNILLO CON ARANDELA	4	4	

FIG. 12 FUEL INJECTION PUMP 1

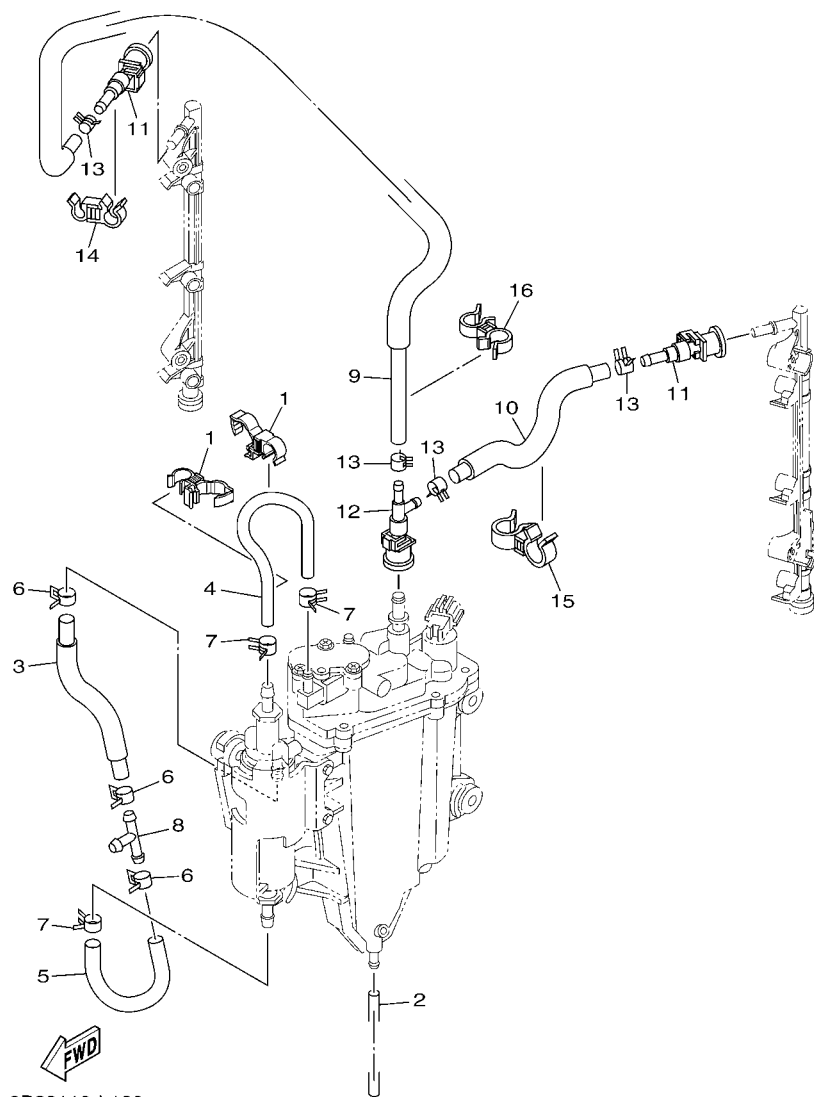
BOMBA DE INYECTOR 1



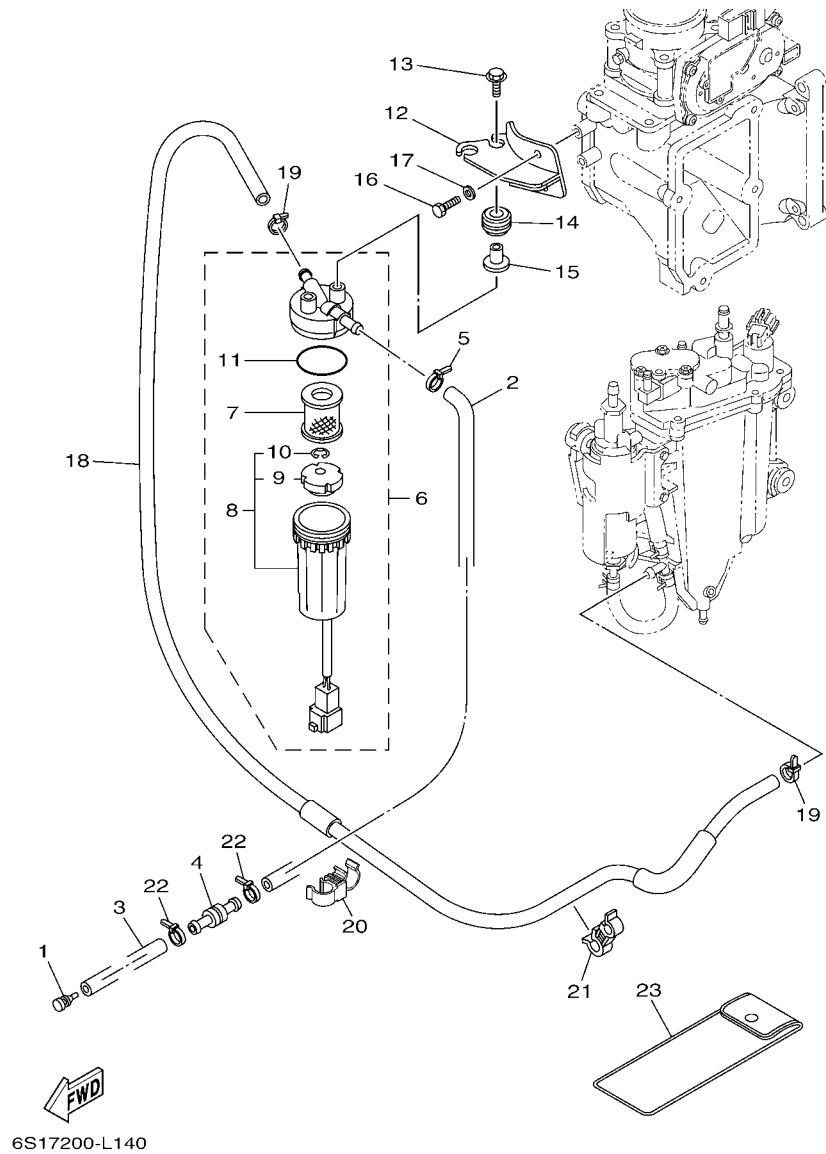
REF. NO.	PART NO. CODIGO Nº	DESCRIPTION DESCRIPCION	6S17	6S27		REMARKS OBSERVACIONES
1	6P2-14180-30	FLOAT CHAMBER ASSY CAMARA DE BOIA COMPLETE	1	1		
2	6AW-14182-10	COVER, FLOAT CHAMBER TAPA DE CAMARA DE BOIA	1	1		
3	6CB-24501-01	.FILTER, FUEL .FIELTRO	1	1		
4	6CB-24460-00	.RELIEF VALVE ASSY .VALVELA DE DESCOMPRESION	1	1		
5	6CB-13016-00	.O-RING .ANILLO O	1	1		
6	6CB-14216-00	.SCREW .TORNILLO	3	3		
7	6CB-24217-00	.COVER .CUBIERTA	1	1		
8	6CB-13906-01	.REGULATOR, PRESSURE .REGULADOR	1	1		
9	6CB-14564-00	.SCREW .TORNILLO	1	1		
10	6CB-14146-00	.PLATE .PLACA SOPORTE	1	1		
11	6AW-14181-10	BODY, FLOAT CHAMBER 1 CUERPO DE CAMARA DE BOIA	1	1		
12	6P2-14191-00	.PLUG, DRAIN .TORNILLO, DE DRENAJE	1	1		
13	6CB-14239-00	.SEAL .SELLO	1	1		
14	6CB-24452-00	.COVER .CUBIERTA	1	1		
15	6CB-14429-00	.SCREW .TORNILLO	3	3		
16	63P-14567-00	SCREW TORNILLO	6	6		
17	69J-13716-00	COLLAR COLLAR	8	8		
18	6CB-13593-00	DAMPER COJINETE DE RODILLOS	4	4		
19	6P2-13907-20	FUEL PUMP COMP. BOMBA DE COMBUSTIBLE COMPLETA	1	1		
20	63P-13915-00	FILTER FILTRO	1	1		
21	6AW-13132-00	JOINT JUNTA	1	1		
22	6CB-14985-00	FLOAT BOIA	1	1		
23	6CB-14546-00	VALVE, NEEDLE VALVULA DE AGUJA	1	1		
24	6CB-1447B-00	BUSH 1 BUJE 1	1	1		
25	6AW-13781-00	DAMPER, PUMP AMORTIGUADOR DE BOMBA	1	1		
26	6CB-24410-00	FUEL PUMP ASSY BOMBA DE COMBUSTIBLE COMPLETA	1	1		
27	6AW-24491-10	BRACKET, FUEL PUMP SOPORTE BOMBA COMBUSTIBLE	1	1		

FIG. 13 FUEL INJECTION PUMP 2

BOMBA DE INYECTOR 2



REF. NO.	PART NO. CODIGO Nº	DESCRIPTION DESCRIPCION	6S17	6S27		REMARKS OBSERVACIONES
1	90464-12012	CLAMP BRIDA	2	2		
2	6P2-14149-00	PIPE TUBO	1	1		
3	6AW-24323-20	PIPE 12 TUBO 12	1	1		
4	6AW-24324-20	PIPE 13 TUBO 13	1	1		
5	6AW-24317-20	PIPE 7 TUBO 7	1	1		
6	69J-14137-00	CLIP PRESILLA	3	3		
7	68V-13577-00	CLIP PRESILLA	3	3		
8	6E5-24378-00	PIPE, JOINT 3 TUBO DE UNION 3	1	1		
9	6P2-13973-30	PIPE, FUEL 3 TUBO, COMBUSTIBLE 3	1	1		
10	6P2-13974-30	PIPE, FUEL 4 TUBO, COMBUSTIBLE 4	1	1		
11	6AW-24300-10	FUEL PIPE JOINT CONECTOR MANGUERA COMBUSTIBLE	2	2		
12	6P2-24300-00	FUEL PIPE JOINT CONECTOR MANGUERA COMBUSTIBLE	1	1		
13	68V-13577-00	CLIP PRESILLA	4	4		
14	90464-12010	CLAMP BRIDA	1	1		
15	90464-18005	CLAMP BRIDA	1	1		
16	90464-12009	CLAMP BRIDA	1	1		



6S17200-L140

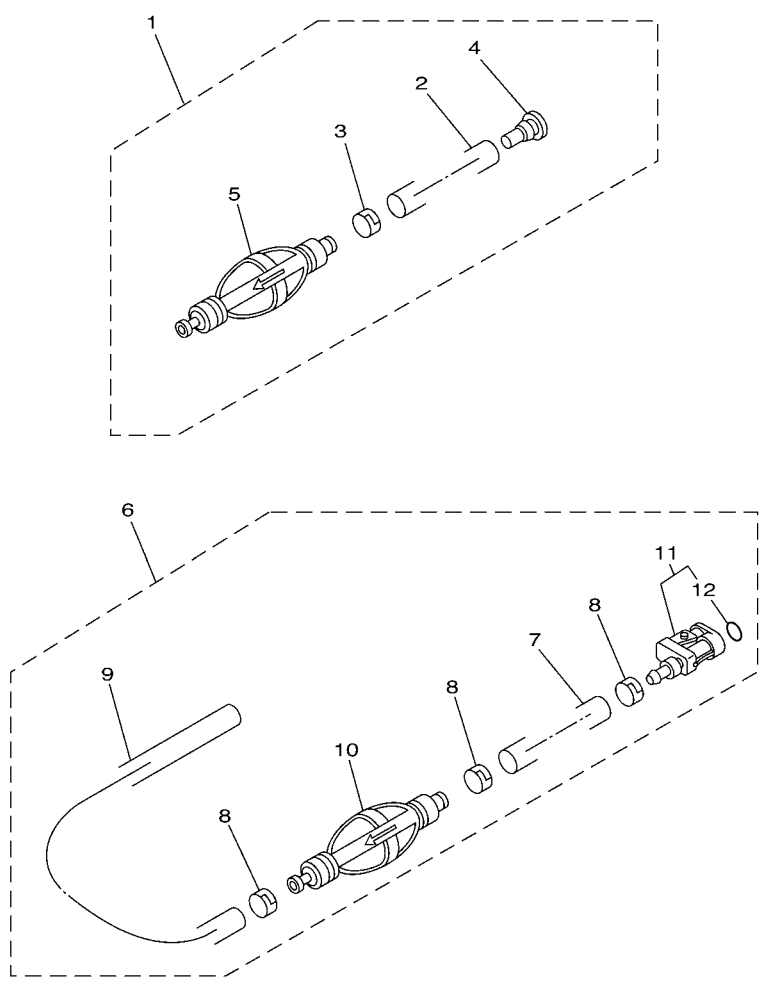
FIG. 14 FUEL 1

COMBUSTIBLE 1

REF. NO.	PART NO. CODIGO N°	DESCRIPTION DESCRIPCION	6S17	6S27	REMARKS OBSERVACIONES
1	689-85547-00	DAMPER AMORTIGUADOR	1	1	
2	6P2-24314-00	PIPE 4 TUBO 4	1	1	
3	90445-13511	HOSE (L2000) TUBO (L2000)	1	1	
4	6R3-24377-10	PIPE, JOINT 2 TUBO DE UNION 2	1	1	
5	90465-11M10	CLAMP BRIDA	1	1	
6	6P3-24560-03	FILTER ASSY FILTRO COMPLETO	1	1	
7	6P3-24563-01	.ELEMENT, FILTER .ELEMENTO DEL FILTRO	1	1	
8	6P3-24562-03	.CUP, FILTER .COPA DE FILTRO	1	1	
9	6P3-24469-00	..FLOAT, WATER LEVEL ..BOIA	1	1	
10	6P3-24519-00	..CLIP ..PRESILLA	1	1	
11	6P3-24564-00	.GASKET .EMPAQUE	1	1	
12	6P2-24566-11	BRACKET, FILTER SOPORTE DEL FILTRO	1	1	
13	90119-06M17	BOLT, WITH WASHER TORNILLO CON ARANDELA	2	2	
14	90480-14018	GROMMET TAPON	2	2	
15	90387-06M60	COLLAR ESPACIADOR	2	2	
16	97095-06014	BOLT PERNO	2	2	
17	92995-06600	WASHER ARANDELA	2	2	
18	6P2-24313-30	PIPE 3 TUBO 3	1	1	
19	90465-11M10	CLAMP BRIDA	2	2	
20	90464-12009	CLAMP BRIDA	1	1	
21	90464-12010	CLAMP BRIDA	1	1	
22	90465-11M10	CLAMP BRIDA	2	2	
23	67F-28100-10	TOOL KIT JUEGO DE HERRAMIENTAS	1	1	UR UR
	69J-28100-01	TOOL KIT JUEGO DE HERRAMIENTAS	1	1	UR UR

FIG. 15 FUEL 2

COMBUSTIBLE 2

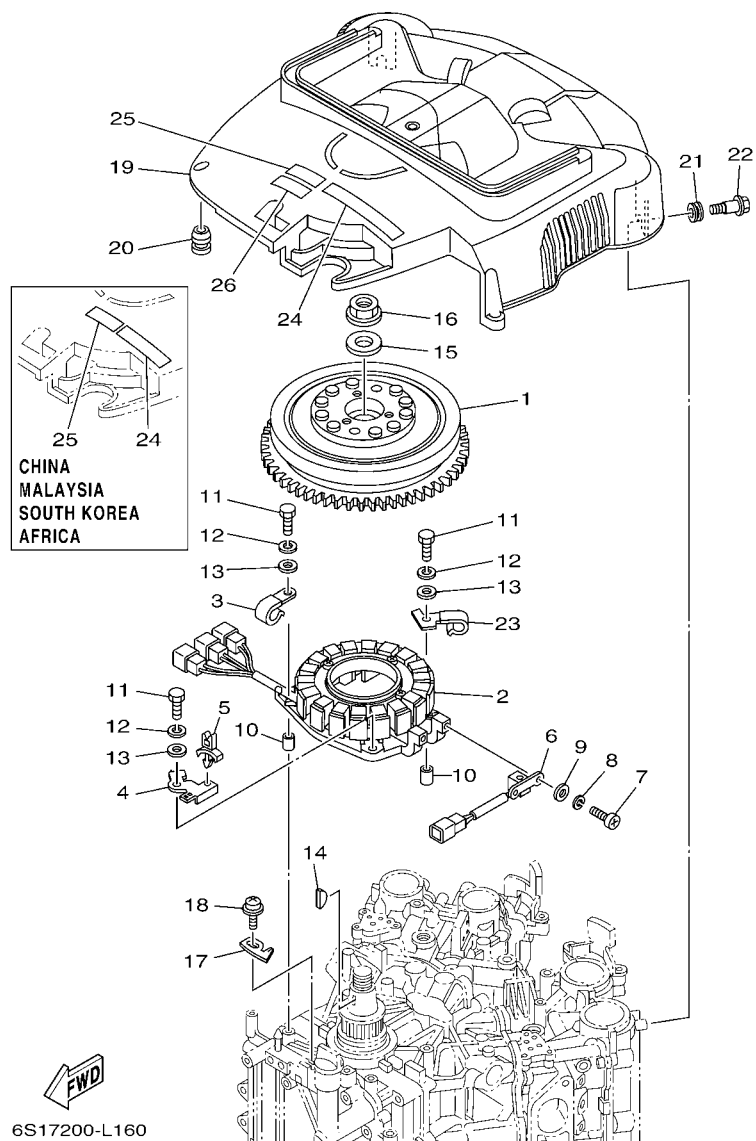


64D3100-C100

REF. NO.	PART NO. CODIGO Nº	DESCRIPTION DESCRIPCION	6S17	6S27		REMARKS OBSERVACIONES
1	6Y2-24307-50	FUEL PIPE COMP. 2 MANGUERA COMPL, COMBUSTIBLE 2	1	1		AP EXCEPT FOR CHN AP EXCEPT FOR CHN
2	90445-13M01	.HOSE (L2050) .MANGUERA (L2050)	1	1		
3	6E5-24351-51	.BAND 1 .ABRAZADERA 1	1	1		
4	90480-06M19	.GROMMET .TAPON	1	1		
5	6Y2-24360-60	.PRIMER PUMP ASSY .SOPORTE BOMBA	1	1		
6	6Y2-24306-45	FUEL PIPE COMP. 1 TUBO COMBUST. COMPL 1	1			AP FOR CHN AP FOR CHN
7	90445-13M01	.HOSE (L2050) .MANGUERA (L2050)	1			
8	6E5-24351-51	.BAND 1 .ABRAZADERA 1	3			
9	90445-13M35	.HOSE (L250) .MANGUERA (L250)	1			
10	6Y2-24360-60	.PRIMER PUMP ASSY .SOPORTE BOMBA	1			
11	6Y2-24305-06	.FUEL PIPE JOINT COMP. 2 .CONECTOR MANGUERA COMBUST. 2	1			
12	93210-08287	..O-RING ..ANILLO O	1			

FIG. 16 GENERATOR

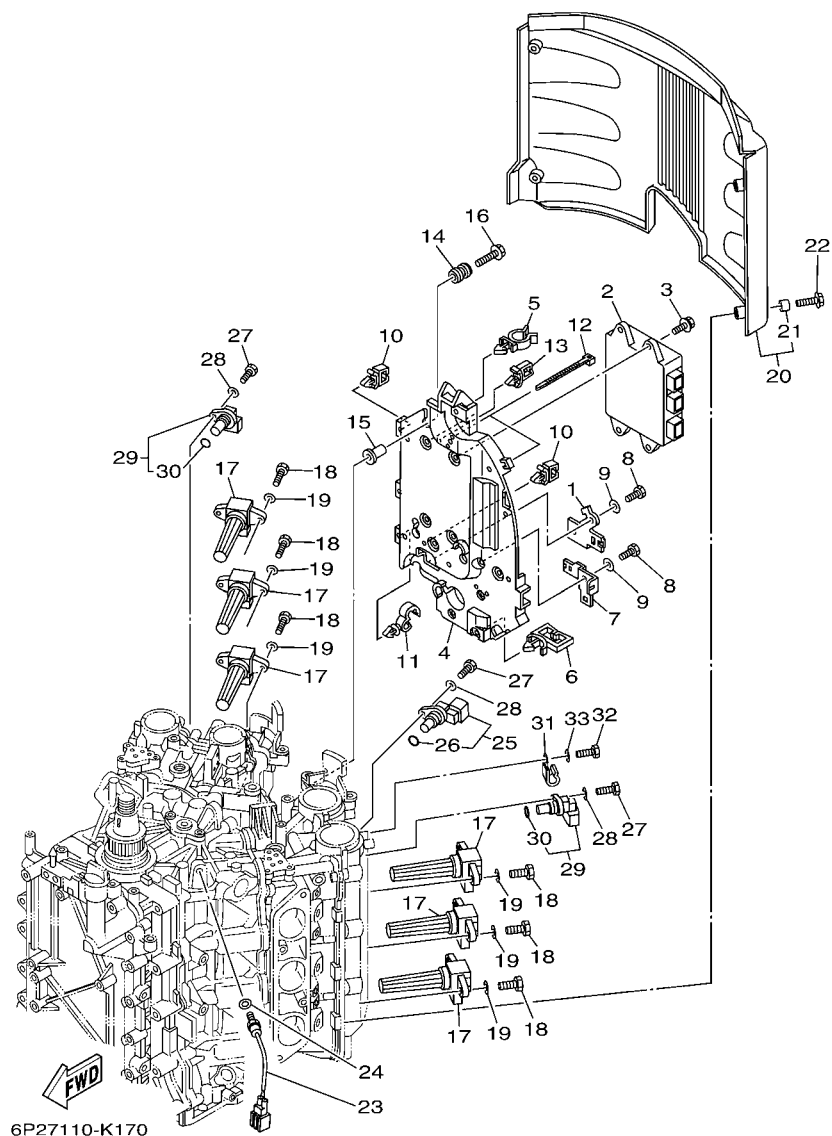
GENERADOR



REF. NO.	PART NO. CODIGO Nº	DESCRIPTION DESCRIPCION	6S17	6S27	REMARKS OBSERVACIONES
1	6P2-81450-00	ROTOR ASSY ROTOR COMPLETO	1	1	
2	6P2-81460-00	BASE ASSY CONJUNTO BASE	1	1	
3	90462-08032	CLAMP BRIDA	1	1	
4	6P2-8257V-00	PLATE, CONNECTOR PLACA DE CONECTOR	1	1	
5	90464-06001	CLAMP BRIDA	1	1	
6	6P2-85580-00	COIL, PULSER BOBINA DE PULSACION	1	1	
7	97880-05012	SCREW, PAN HEAD TORNILLO DE CABEZA CON PLANA	2	2	
8	92990-05100	WASHER, SPRING ARANDELA PLANA	2	2	
9	92990-05600	WASHER, PLATE ARANDELA PLANA	2	2	
10	99530-08012	PIN, DOWEL PASADOR, DE ESPIGA	2	2	
11	97095-06035	BOLT PERNO	4	4	
12	92995-06100	WASHER, SPRING ARANDELA	4	4	
13	92995-06600	WASHER ARANDELA	4	4	
14	90280-05015	KEY, WOODRUFF CUNA WOODRUFF	1	1	
15	90201-24014	WASHER, PLATE ARANDELA PLANA	1	1	
16	90179-24002	NUT TUERCA	1	1	
17	6P2-81332-00	PLATE, TIMING PLACA REGULADOR DE TIEMPO	1	1	
18	97985-06210	SCREW, WITH WASHER TORNILLO, CON ARANDELA	1	1	
19	6P2-81337-00	COVER, FLYWHEEL CUBIERTA DE VOLANTE	1	1	
20	663-82317-01	DAMPER, IGNITION COIL AMORTIGUADOR BOBINA ENCENDIDO	4	4	
21	90480-12314	GROMMET TAPON	2	2	
22	90109-06MA1	BOLT PERNO	2	2	
23	6P2-81128-00	CLAMP GRAMPA	1	1	
24	60L-13437-42	MARK, CAUTION MARKER	1	1	CHN,MYS,KOR,AFR
	60L-13437-62	MARK, CAUTION MARKER	1	1	CHN,MYS,KOR,AFR CAR,COL,MDV CAR,COL,MDV
25	6AH-81994-40	LABEL, SAFETY ETIQUETA DE SEGURIDAD	1	1	
26	6AH-81994-50	LABEL, SAFETY ETIQUETA DE SEGURIDAD	1	1	CAR,COL,MDV CAR,COL,MDV

FIG. 17 ELECTRICAL 1

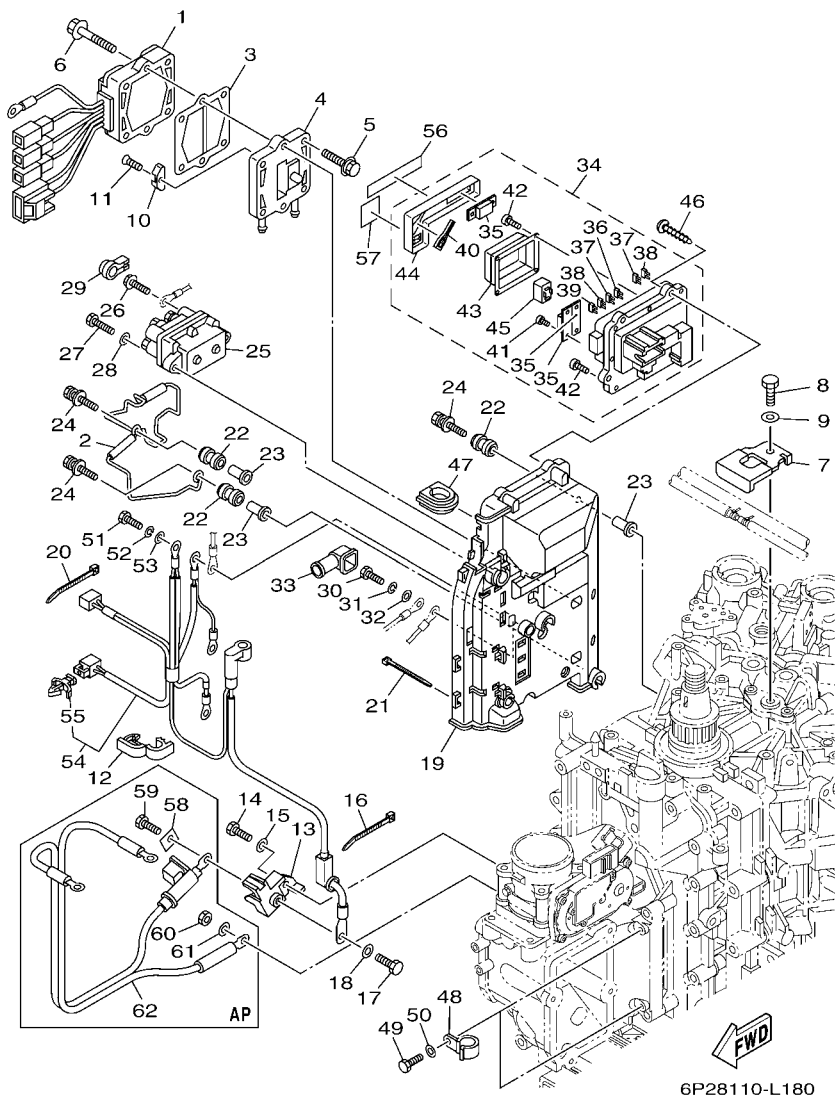
EQUIPO ELECTRICO 1



REF. NO.	PART NO. CODIGO Nº	DESCRIPTION DESCRIPCION	6S17	6S27	REMARKS OBSERVACIONES
1	6P2-8257V-00	PLATE, CONNECTOR PLACA DE CONECTOR	1	1	
2	6S1-8591A-20	ENGINE CONTROL UNIT ASSY UNIDAD CONTROL	1	1	
3	90119-06M82	BOLT, WITH WASHER TORNILLO CON ARANDELA	4	4	
4	6P2-82316-00	BRACKET, IGNITION COIL SOPORTE BOBINA ENCENDIDO	1	1	
5	90464-19M45	CLAMP BRIDA	1	1	
6	90464-23199	CLAMP BRIDA	1	1	
7	6P2-81845-00	PLATE PLACA	1	1	
8	97095-06016	BOLT PERNO	2	2	
9	92995-06600	WASHER ARANDELA	2	2	
10	90464-11121	CLAMP BRIDA	4	4	
11	90464-13249	CLAMP BRIDA	2	2	
12	90465-14M66	CLAMP BRIDA	2	2	
13	90464-08004	CLAMP BRIDA	1	1	
14	6A0-82317-00	DAMPER, IGNITION COIL AMORTIGUADOR BOBINA ENCENDIDO	4	4	
15	90387-06119	COLLAR ESPACIADOR	4	4	
16	90119-06M59	BOLT, WITH WASHER TORNILLO CON ARANDELA	4	4	
17	6P2-82310-01	IGNITION COIL ASSY BOBINA DE ENCENDIDO COMPLETA	6	6	
18	97095-06020	BOLT PERNO	12	12	
19	92995-06600	WASHER ARANDELA	12	12	
20	6P2-82314-00	COVER, IGNITION COIL CUBIERTA BOBINA ENCENDIDO	1	1	
21	90387-06044	.COLLAR .ESPACIADOR	4	4	
22	90119-06M92	BOLT, WITH WASHER TORNILLO CON ARANDELA	4	4	
23	61A-85790-00	THERMOSENSOR ASSY TERMICA SENSORIO	1	1	
24	92990-10600	WASHER, PLATE ARANDELA PLANA	1	1	
25	6P2-85896-00	SENSOR, CAM POSITION SENSOR DE LEVA	1	1	
26	6P2-85075-00	.O-RING .ANILLO-O	1	1	
27	97095-06020	BOLT PERNO	3	3	

FIG. 18 ELECTRICAL 2

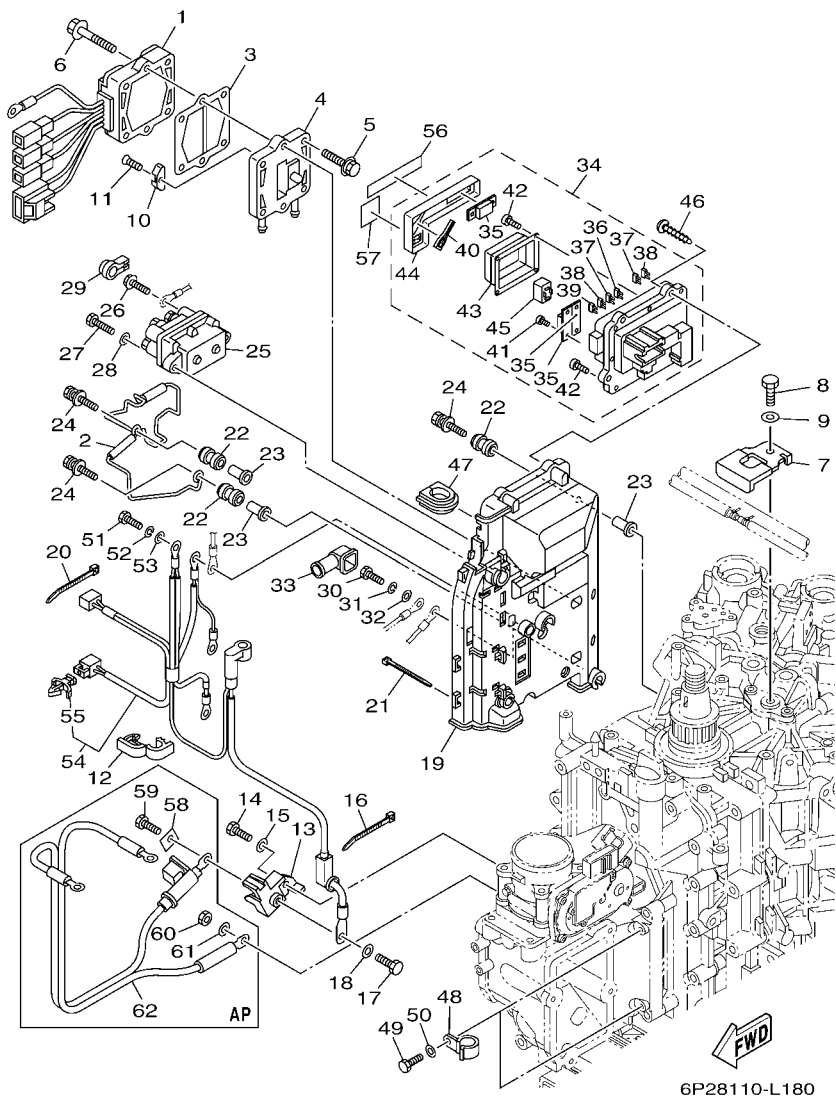
EQUIPO ELECTRICO 2



REF. NO.	PART NO. CODIGO Nº	DESCRIPTION DESCRIPCION	6S17	6S27	REMARKS OBSERVACIONES
1	6P2-81960-02	RECTIFIER & REGULATOR ASSY RECTIFICADOR Y REGULADOR	1	1	
2	6P2-81614-00	PROTECTOR PROTECTOR	1	1	
3	60V-81975-A0	PLATE, RECTIFIER FITTING PLACA ACCESORIA RECTIF.	1	1	
4	6P2-81972-00-9S	COVER, RECTIFIER CUBIERTA DE RECTIFICADOR	1	1	
5	90119-06MA3	BOLT, WITH WASHER TORNILLO CON ARANDELA	4	4	
6	90119-06MA5	BOLT, WITH WASHER TORNILLO CON ARANDELA	2	2	
7	6P2-12491-00	CLAMP 1 GRAMPA 1	1	1	
8	97095-06012	BOLT PERNO	1	1	
9	92995-06600	WASHER ARANDELA	1	1	
10	6E5-11325-00	ANODE ANODO	1	1	
11	98780-04015	SCREW, FLAT HEAD TORNILLO CABEZA PLANA	1	1	
12	90464-18004	CLAMP BRIDA	5	5	
13	6P2-81925-01	TERMINAL TERMINAL	1	1	
14	97095-08020	BOLT PERNO	1	1	
15	92995-08600	WASHER ARANDELA	1	1	
16	90465-13M18	CLAMP BRIDA	1	1	
17	97095-08016	BOLT PERNO	1	1	
18	92995-08600	WASHER ARANDELA	1	1	
19	6P2-81948-00	BRACKET SOPORTE	1	1	
20	90465-13M18	CLAMP BRIDA	6	6	
21	90465-14M66	CLAMP BRIDA	3	3	
22	6A0-82317-00	DAMPER, IGNITION COIL AMORTIGUADOR BOBINA ENCENDIDO	5	5	
23	90387-06119	COLLAR ESPACIADOR	5	5	
24	90119-06M95	BOLT, WITH WASHER TORNILLO CON ARANDELA	5	5	
25	63P-81950-00	RELAY ASSY RELE COMPLETO	1	1	
26	97595-06610	BOLT, WITH WASHER PERNO CON ARANDELA	2	2	
27	97013-06025	BOLT PERNO	2	2	

FIG. 18 ELECTRICAL 2

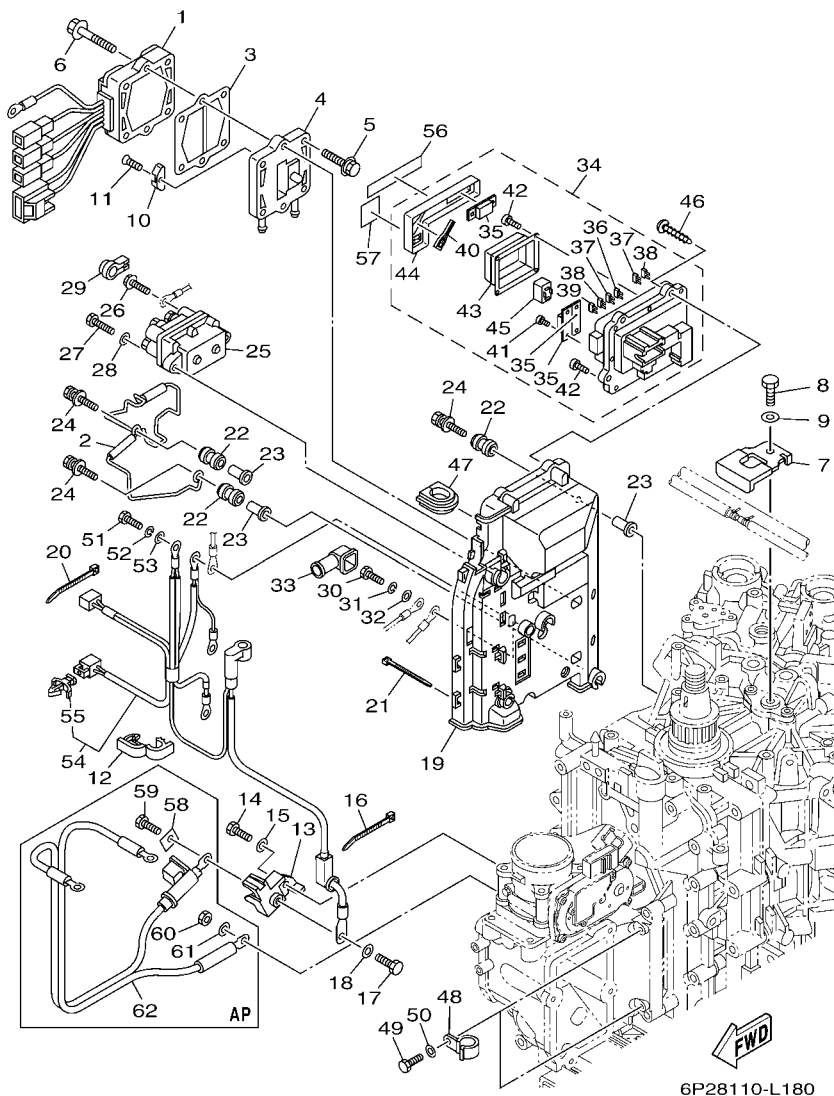
EQUIPO ELECTRICO 2



REF. NO.	PART NO. CODIGO Nº	DESCRIPTION DESCRIPCION	6S17	6S27		REMARKS OBSERVACIONES
28	92903-06600	WASHER, PLATE RONDANA SENCILLA	2	2		
29	6P2-8183X-00	CAP, TERMINAL CUBIERTA DE TERMINAL	2	2		
30	97095-06016	BOLT PERNO	1	1		
31	92995-06100	WASHER, SPRING ARANDELA	1	1		
32	92995-06600	WASHER ARANDELA	1	1		
33	6P2-82119-00	COVER, LEAD WIRE CUBIERTA DE CABLE CONDUCTOR	1	1		
34	6P2-82170-10	FUSE BOX ASSY CAJA DE FUSIBLES COMPL.	1	1		
35	6P2-82151-00	.FUSE (60A) .FUSIBLE (60A)	3	3		
36	67F-82151-00	.FUSE (20A) .FUSIBLE (20A)	2	2		
37	67F-82151-10	.FUSE (30A) .FUSIBLE (30A)	3	3		
38	67F-82151-40	.FUSE (10A) .FUSIBLE (10A)	3	3		
39	67F-82151-50	.FUSE (15A) .FUSIBLE (15A)	2	2		
40	67F-2812A-00	.PULLER, FUSE .TIRADOR DE FUSIBLE	1	1		
41	68F-82846-00	.SCREW, PAN HEAD (M5) .TORNILLO (M5)	4	4		
42	6P2-82113-00	.SCREW .TORNILLO	12	12		
43	6P2-81639-00	.RELAY COVER .CUBIERTA	1	1		
44	6P2-85544-00	.CASE .CAJA	1	1		
45	68F-8195A-00	.RELAY ASSY .RELE COMPLETO	4	4		
46	97780-50620	SCREW, TAPPING TORNILLO DE CABEZA DE CONO ACH	4	4		
47	6P2-81336-00	GROMMET TAPON PROTECTOR	1	1		
48	90462-08026	CLAMP BRIDA	2	2		
49	97095-06016	BOLT PERNO	2	2		
50	92995-06600	WASHER ARANDELA	2	2		
51	97095-06016	BOLT PERNO	3	3		
52	92995-06100	WASHER, SPRING ARANDELA	3	3		
53	92995-06600	WASHER ARANDELA	3	3		
54	6P2-8259M-00	WIRE HARNESS ASSY 2 ARNES DE CABLES	1	1		

FIG. 18 ELECTRICAL 2

EQUIPO ELECTRICO 2



REF. NO.	PART NO. CODIGO Nº	DESCRIPTION DESCRIPCION	6S17	6S27			REMARKS OBSERVACIONES
55	90464-09M47	.CLAMP .BRIDA	1	1			
56	6P2-81919-40	GRAPHIC, REGULATOR CALCAMONIA DE REGULADOR	1	1			
57	6P2-81919-31	GRAPHIC, REGULATOR CALCAMONIA DE REGULADOR	1	1			
58	6P2-81923-00	WASHER ARANDELA	1	1			AP
59	97095-08016	BOLT PERNO	1	1			AP
60	95333-08600	NUT TUERCA	1	1			AP
61	92903-08100	WASHER, SPRING RONDANA SENCILLA	1	1			AP
62	6P2-82105-01	WIRE HARNESS ARNES DE CABLES	1	1			AP

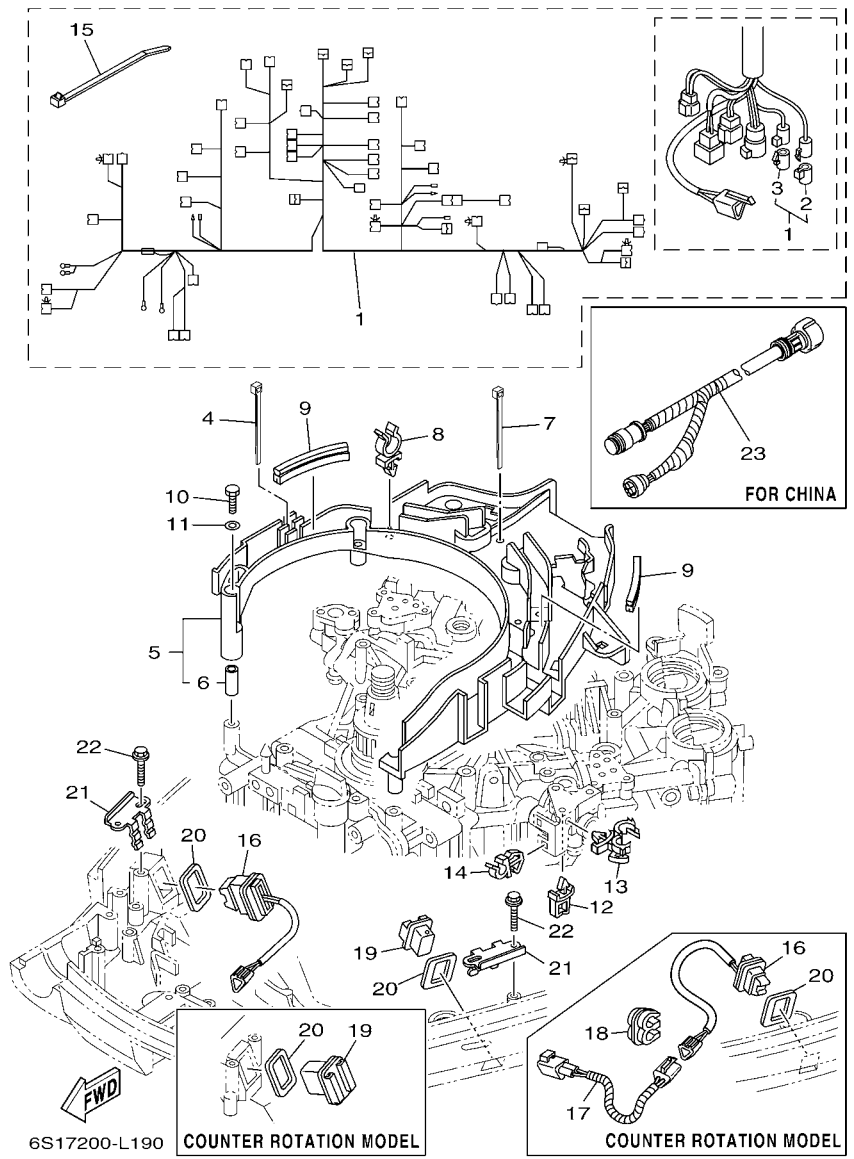


FIG. 19 ELECTRICAL 3

EQUIPO ELECTRICO 3

REF. NO.	PART NO. CODIGO Nº	DESCRIPTION DESCRIPCION	6S17	6S27	REMARKS OBSERVACIONES
1	6P2-82590-40	WIRE HARNESS ASSY CONJUNTO DE CABLES	1	1	
2	6P2-82582-00	.CAP 1 (FEMALE) .TAPA 1	1	1	
3	6P2-82582-10	.CAP 1 (MALE) .TAPA 1	1	1	
4	90465-14M66	CLAMP BRIDA	1	1	
5	6P2-82589-00	PROTECTOR, WIRE HARNESS PROTECTOR DE ARNES DE CABLE	1	1	
6	90387-06M26	.COLLAR .ESPACIADOR	6	6	
7	90465-14M66	CLAMP BRIDA	2	2	
8	90464-19M45	CLAMP BRIDA	4	4	
9	6P2-85722-00	INSULATOR AISLANTE	2	2	
10	97095-06035	BOLT PERNO	6	6	
11	92995-06600	WASHER ARANDELA	6	6	
12	90464-06001	CLAMP BRIDA	1	1	
13	90464-18246	CLAMP BRIDA	1	1	
14	90464-08051	CLAMP BRIDA	1	1	
15	90465-13M18	CLAMP BRIDA	3	3	
16	69J-82563-00	TRIM & TILT SWITCH ASSY INTERRUPTOR DE INCLINACION	1	1	
17	6P3-82553-00	EXTENSION, WIRE LEAD CABLE		1	
18	90464-10M57	CLAMP BRIDA		1	
19	69J-42723-01	COVER, BOTTOM CUBIERTA INFERIOR	1	1	
20	69J-82587-00	GASKET EMPAQUETADURA	2	2	
21	69J-83614-10	BRACKET SOPORTE	2	2	
22	90109-06M86	BOLT PERNO	4	4	
23	688-8258A-50	EXTENSION, WIRE HARNESS (5M) EXTENSION, ARNES DE CABLES (5M)	1		AP FOR CHN (10P) AP FOR CHN (10P)

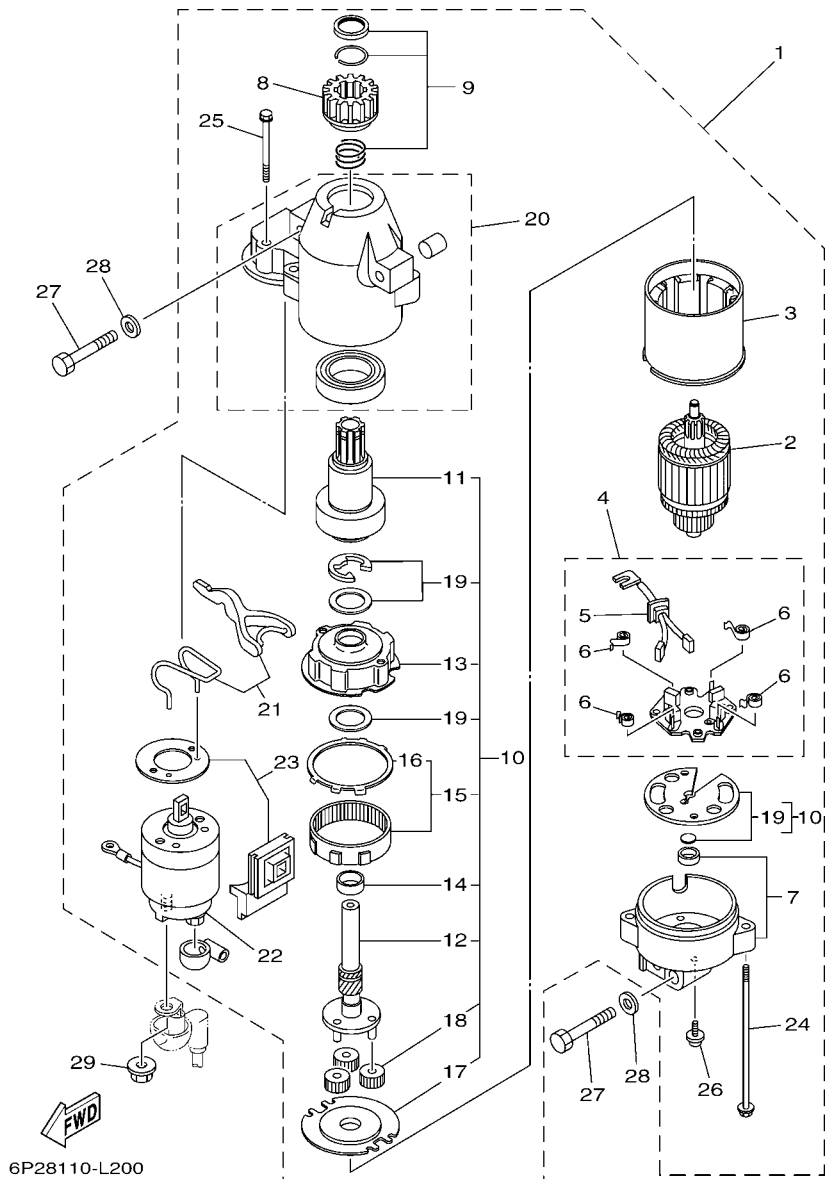


FIG. 20 STARTING MOTOR

MOTOR DE ARRANQUE

REF. NO.	PART NO. CODIGO N°	DESCRIPTION DESCRIPCION	6S17	6S27	REMARKS OBSERVACIONES
1	6BR-81800-01	STARTING MOTOR ASSY MOTOR DE ARRANQUE COMPLETO	1	1	
2	67F-81850-00	.ARMATURE ASSY .INDUCIDO COMPLETO	1	1	
3	67F-81810-00	.STATOR ASSY .ESTATOR COMPLETO	1	1	
4	69J-81840-00	.BRUSH HOLDER ASSY .SOSTEN DE ESCOBILLA COMPLETO	1	1	
5	69J-81801-00	..BRUSH SET ..JUEGO DE ESCOBILLA	1	1	
6	67F-81813-00	..SPRING, BRUSH ..RESORTE DE ESCOBILLA	4	4	
7	67F-81820-00	.REAR BRACKET ASSY .CUBIERTA TRASERA COMPL	1	1	
8	67F-81808-00	.PINION ASSY .PINON	1	1	
9	67F-81857-00	.PINION STOPPER SET .JUEGO TAPON PINON	1	1	
10	67F-81807-00	.GEAR ASSY, STARTING MOTOR .PINON CONJUNTO	1	1	
11	67F-81832-00	..CLUTCH, OVER RUN ..PINON COMPL	1	1	
12	67F-81836-00	..SHAFT, PINION ..ARBOL, PINON	1	1	
13	67F-81821-00	..BRACKET, CENTER 1 ..SOPORTE, CENTRO 1	1	1	
14	67F-81841-00	..BEARING ..PORTADOR	1	1	
15	67F-81891-00	..GEAR, RING ..ENGRANAJE ANILLO	1	1	
16	67F-8183R-00	..GASKET ..EMPAQUETADURA	1	1	
17	67F-81830-00	..BRACKET, CENTER 2 ..SOPORTE, CENTRO 2	1	1	
18	60V-8183T-00	..GEAR, IDLER ..ENGRANAJE NEUTRO	3	3	
19	67F-81809-00	..WASHER KIT ..JUEGO DE ARANDELA	1	1	
20	69J-81842-00	.COVER .TAPA	1	1	
21	6C5-81839-00	.LEVER ASSY .PALANCA COMPL.	1	1	
22	63P-81941-00	.STARTER RELAY ASSY .RELE DE ARRANQUE	1	1	
23	6C5-81869-00	.COVER, DUST .CUBIERTA PARA POLVO	1	1	
24	6K7-81826-11	.BOLT .PERNO	2	2	
25	69J-81828-00	.SCREW 2 .TORNILLO DE EMPUJE 2	2	2	
26	67F-81846-00	.SCREW .TORNILLO	2	2	
27	97013-08045	BOLT PERNO	3	3	

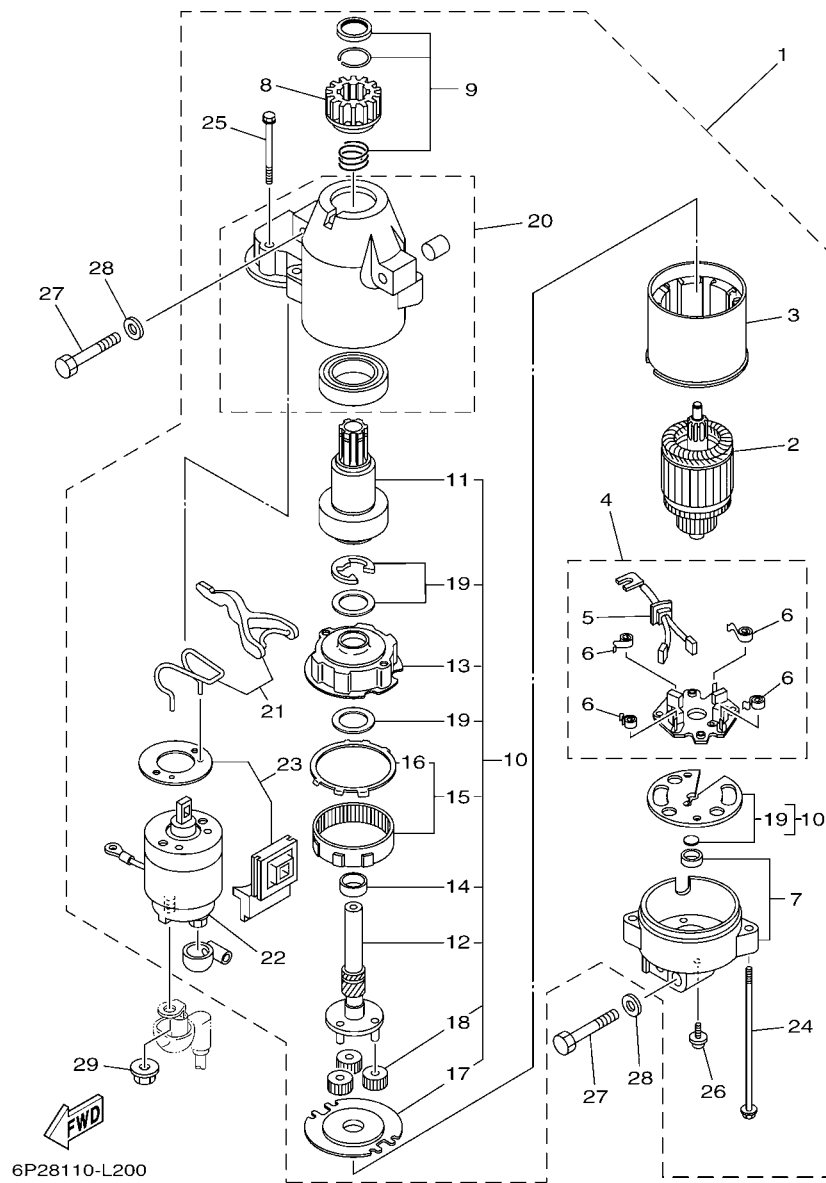


FIG. 20 STARTING MOTOR

MOTOR DE ARRANQUE

REF. NO.	PART NO. CODIGO Nº	DESCRIPTION DESCRIPCION	6S17	6S27			REMARKS OBSERVACIONES
28	92903-08600	WASHER, PLATE RONDANA SENCILLA	3	3			
29	90179-08003	NUT TUERCA	1	1			

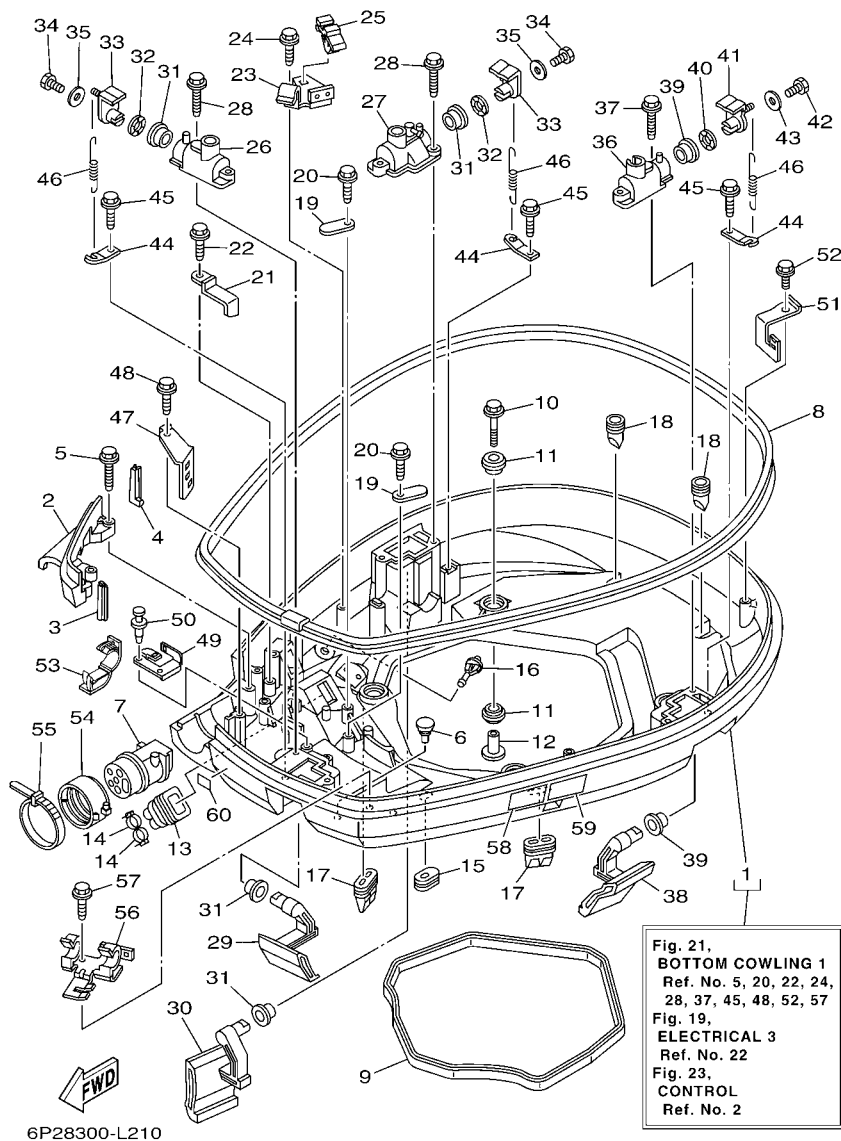


FIG. 21 BOTTOM COWLING 1

CUBIERTA INFERIOR 1

REF. NO.	PART NO. CODIGO Nº	DESCRIPTION DESCRIPCION	6S17	6S27	REMARKS OBSERVACIONES
1	6P2-42710-00-8D	BOTTOM COWLING ASSY CUBIERTA INFERIOR COMPL.	1	1	
2	6P2-42738-00-8D	PLATE, FITTING PLACA DE AJUSTE	1	1	
3	6P2-42717-00	RUBBER, SEAL 2 GOMA	1	1	
4	6P2-42718-00	RUBBER, SEAL 3 GOMA	1	1	
5	90109-06M82	BOLT PERNO	2	2	
6	6H4-42748-00	GROMMET TAPON	2	2	
7	6P2-42725-00	GROMMET TAPON	1	1	
8	6P2-42615-00	SEAL SELLO	1	1	
9	69J-42716-00	RUBBER, SEAL 1 SELLO DE GOMA 1	1	1	
10	90119-08M22	BOLT, WITH WASHER TORNILLO CON ARANDELA	4	4	
11	90480-22M81	GROMMET TAPON	8	8	
12	90387-08M37	COLLAR ESPACIADOR	4	4	
13	6H1-42726-21	GROMMET TAPON	1	1	
14	90465-11M10	CLAMP BRIDA	2	2	
15	61A-42727-00	GROMMET TAPON	1	1	
16	6P2-44391-00	NIPPLE, HOSE NIPLE MANGUERA	1	1	
17	69J-42717-00	RUBBER, SEAL 2 GOMA	2	2	
18	61A-42717-00	RUBBER, SEAL 2 GOMA	2	2	
19	6E5-82588-00	PLATE PLACA	2	2	
20	90109-06M81	BOLT PERNO	2	2	
21	90462-20001	CLAMP BRIDA	1		
22	90109-06M86	BOLT PERNO	1		
23	6P2-82554-00	STAY, NEUTRAL SWITCH SOPORTE INTERRUPTOR DE NEUTRAL	1	1	
24	90109-06M86	BOLT PERNO	1	1	
25	90464-09M47	CLAMP BRIDA	1	1	
26	69J-42828-02-8D	PLATE, CLAMP PLACA, GRAMPA	1	1	
27	6P2-42828-00-8D	PLATE, CLAMP PLACA, GRAMPA	1	1	

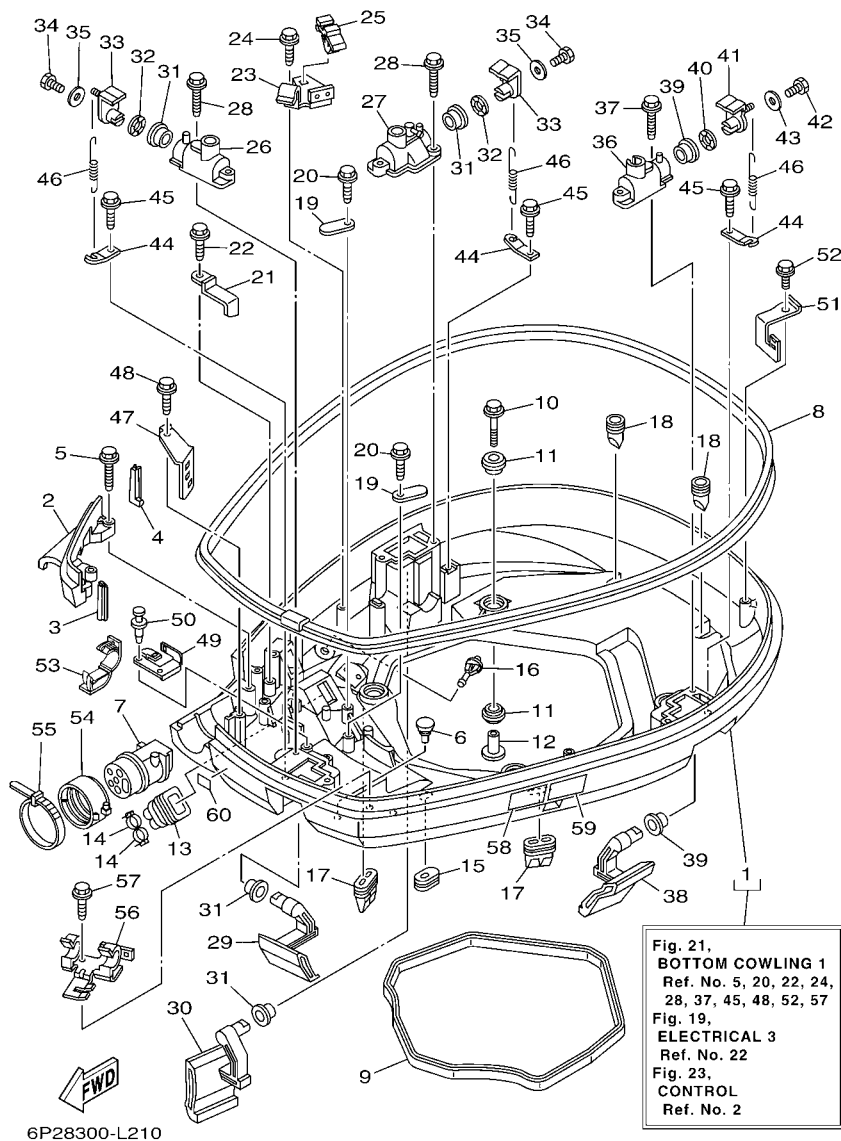


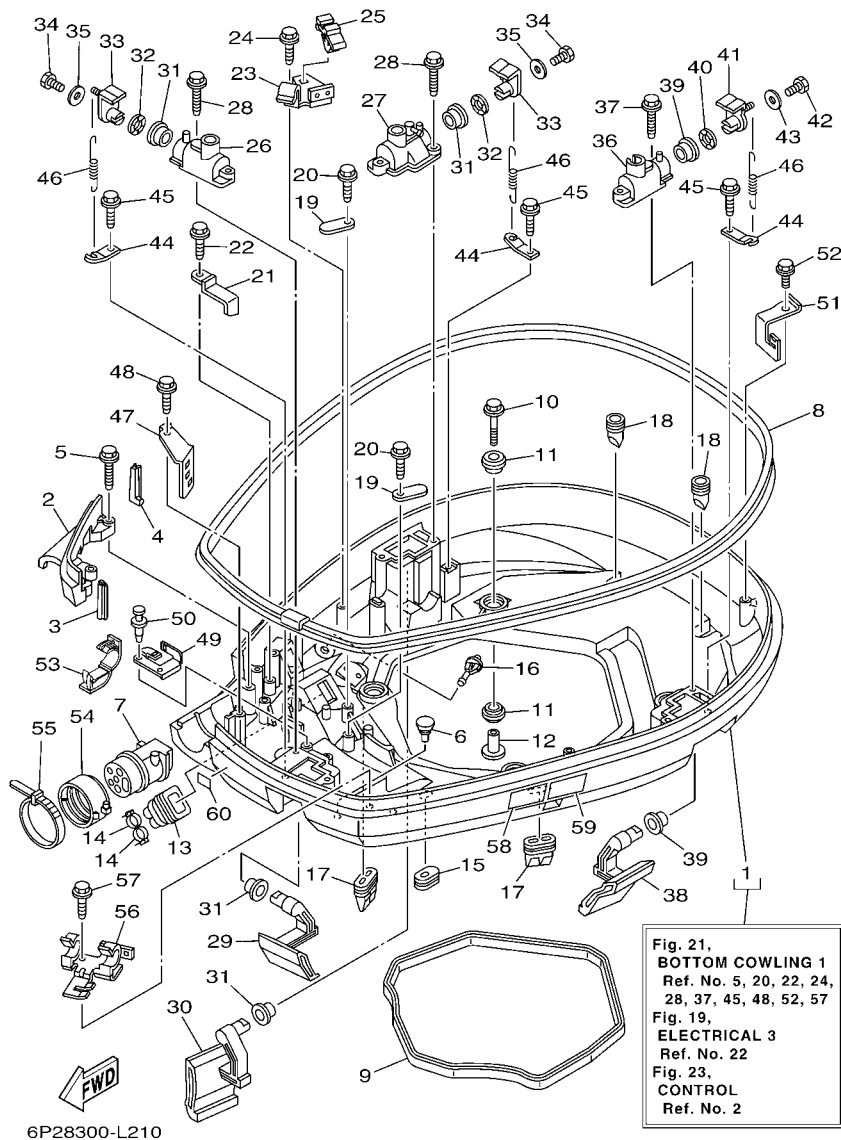
FIG. 21 BOTTOM COWLING 1

CUBIERTA INFERIOR 1

REF. NO.	PART NO. CODIGO Nº	DESCRIPTION DESCRIPCION	6S17	6S27		REMARKS OBSERVACIONES
28	90109-06M82	BOLT PERNO	4	4		
29	69J-42815-00-8D	LEVER, CLAMP PALANCA ABRAZADERA	1	1		
30	69J-42817-00-8D	LEVER, CLAMP PALANCA ABRAZADERA	1	1		
31	90386-15M73	BUSH BUJE	4	4		
32	90206-15M18	WASHER, WAVE ARANDELA ONDULADA	2	2		
33	63P-42818-01	LEVER, CLAMP PALANCA, ABRAZADERA	2	2		
34	97095-06020	BOLT PERNO	2	2		
35	90201-06068	WASHER, PLATE ARANDELA PLANA	2	2		
36	68F-42828-11-8D	PLATE, CLAMP PLACA, GRAMPA	1	1		
37	90109-06M82	BOLT PERNO	2	2		
38	69J-42816-00-8D	LEVER, CLAMP PALANCA ABRAZADERA	1	1		
39	90386-15M73	BUSH BUJE	2	2		
40	90206-15M18	WASHER, WAVE ARANDELA ONDULADA	1	1		
41	68V-42818-01	LEVER, CLAMP PALANCA, ABRAZADERA	1	1		
42	97095-06020	BOLT PERNO	1	1		
43	90201-06068	WASHER, PLATE ARANDELA PLANA	1	1		
44	64D-43144-00	HOOK, SPRING GANCHO	3	3		
45	90109-06M86	BOLT PERNO	3	3		
46	90506-18M40	SPRING, TENSION RESORTE DE TENSION	3	3		
47	6P2-42743-00	BRACKET SOPORTE	1	1		
48	90109-06M82	BOLT PERNO	1	1		
49	6P2-42766-10	BRACKET 2 SOPORTE 2	1	1		
50	90269-05005	RIVET REMACHE	2	2		
51	69J-8366G-02	BRACKET 3 SOPORTE 3	1	1		
52	90109-06M86	BOLT PERNO	1	1		
53	90464-18001	CLAMP BRIDA	2	2		
54	68F-42753-00	FASTNER TIRADOR	1	1		AP AP

FIG. 21 BOTTOM COWLING 1

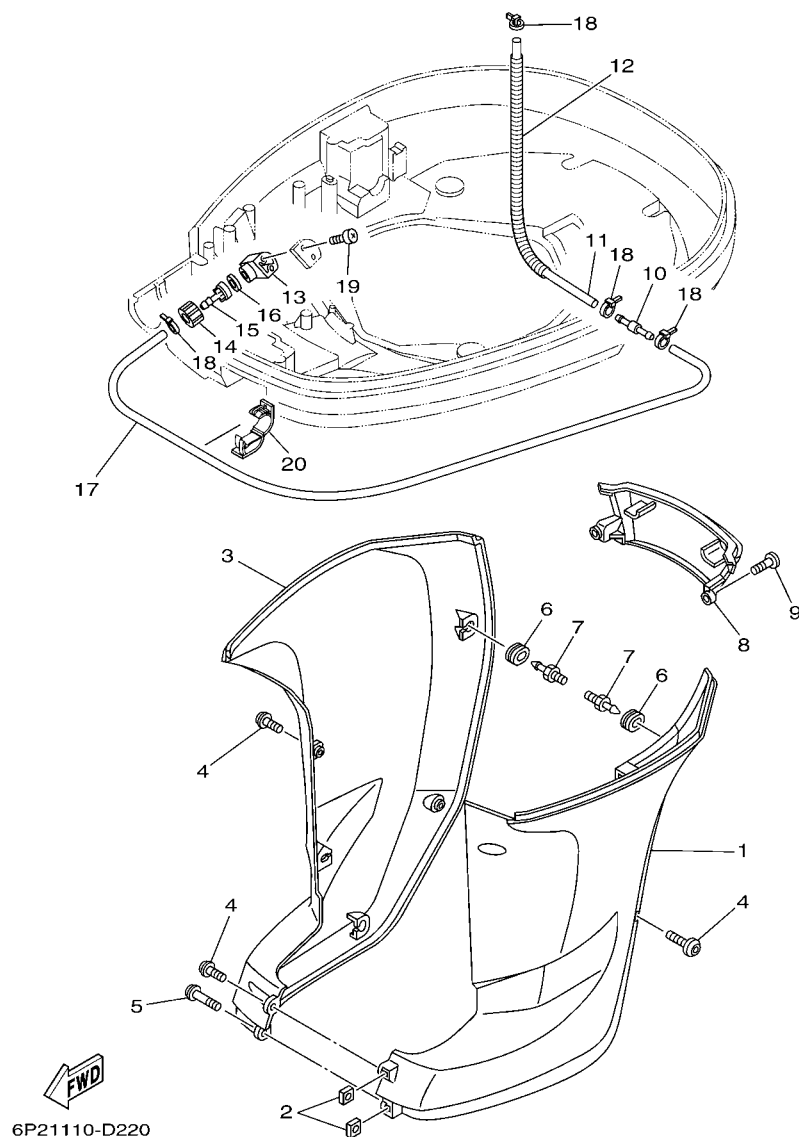
CUBIERTA INFERIOR 1



REF. NO.	PART NO. CODIGO Nº	DESCRIPTION DESCRIPCION	6S17	6S27	REMARKS OBSERVACIONES
55	90464-20258	CLAMP BRIDA	1	1	AP AP
56	6P2-82594-00	CLAMP GRAMPA	1	1	
57	90109-06M86	BOLT PERNO	1	1	
58	6AH-42794-40	LABEL, WARNING (GENERAL) ETIQUETA DE PRECAUCION	1	1	
59	6AH-42794-50	LABEL, WARNING (GENERAL) ETIQUETA DE PRECAUCION	1	1	CAR,COL,MDV CAR,COL,MDV
60	6AH-81996-00	MARK MARCA	1	1	

FIG. 22 BOTTOM COWLING 2

CUBIERTA INFERIOR 2



REF. NO.	PART NO. CODIGO Nº	DESCRIPTION DESCRIPCION	6S17	6S27	REMARKS OBSERVACIONES
1	69J-42741-00-8D	APRON MANDIL	1	1	
2	90173-06001	NUT, SQUARE TUERCA CUADRADA	2	2	
3	69J-42771-00-8D	APRON MANDIL	1	1	
4	90111-06111	BOLT,HEX. SOCKET BUTTON TORNILLO	5	5	
5	90111-06113	BOLT,HEX. SOCKET BUTTON TORNILLO	1	1	
6	90480-14M17	GROMMET TAPON	6	6	
7	69J-42774-10	STAY, APRON 1 BUJEDEL PIVOTE DE LA FLECHA	6	6	
8	69J-45151-00-8D	COVER, UPPER CASING CUBIERTA FUNDA SUPERIOR	1	1	
9	90111-06111	BOLT,HEX. SOCKET BUTTON TORNILLO	2	2	
10	6E5-24379-00	PIPE, JOINT 4 TUBO DE UNION 4	1	1	
11	90445-11M47	HOSE (L370) TUBO (L370)	1	1	
12	90447-13009	TUBE TUBO	1	1	
13	68T-12572-00	ADAPTER ADAPTADOR	1	1	
14	6R3-12581-00	JOINT, HOSE 1 CONEXION	1	1	
15	6R3-12582-00	JOINT, HOSE 2 CONEXION	1	1	
16	6R3-12583-00	GASKET, HOSE JOINT EMPAQUETADURA JUNTA DE MANGUE	1	1	
17	90445-11028	HOSE (L1050) TUBO (L1050)	1	1	
18	90465-11M10	CLAMP BRIDA	4	4	
19	97780-60520	SCREW, TAPPING TORNILLO DE CABEZA DE CONO ACH	2	2	
20	90464-18004	CLAMP BRIDA	1	1	

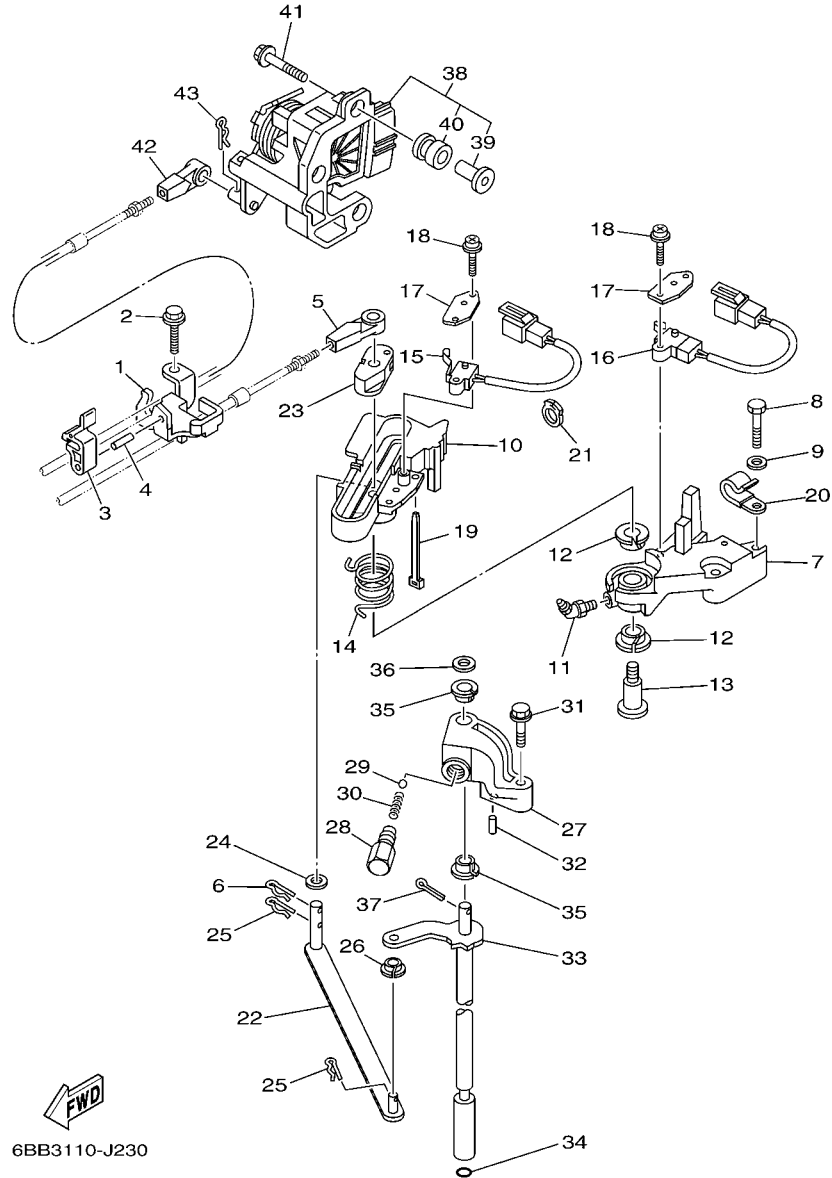


FIG. 23 CONTROL

CONTROL

REF. NO.	PART NO. CODIGO Nº	DESCRIPTION DESCRIPCION	6S17	6S27		REMARKS OBSERVACIONES
1	6P2-48531-00	BRACKET, REMOTE CONTROL 1 SOPORTE DE CONTROL REMOTO	1	1		
2	90109-06M86	BOLT PERNO	2	2		
3	63P-48538-00	CLAMP, CABLE 1 GRAMPA DE CABLE	1	1		
4	91690-30010	PIN, SPRING PASADOR DE RESORTE	1	1		
5	6E5-48344-00	CABLE END, REMOTE CONTROL BASE CONTROL	1	1		
6	90468-18008	CLIP PRESILLA	1	1		
7	69J-44117-00	BRACKET SOPORTE	1	1		
8	97095-06035	BOLT PERNO	2	2		
9	92995-06600	WASHER ARANDELA	2	2		
10	69J-44176-01	BRACKET SOPORTE	1	1		
11	93700-06M01	NIPPLE, GREASE BOQUILLA DE ENGRASAR	1	1		
12	90386-12069	BUSH BUJE	2	2		
13	90109-08019	BOLT PERNO	1	1		
14	90508-20020	SPRING, TORSION RESORTE DE TORSION	1	1		
15	60V-8259F-00	SWITCH ASSY INTERRUPTOR	1	1		
16	69J-8259F-00	SWITCH ASSY INTERRUPTOR	1	1		
17	61A-82588-01	PLATE PLACA	2	2		
18	97985-04116	SCREW, WITH WASHER TORNILLO, CON ARANDELA	4	4		
19	90465-11M10	CLAMP BRIDA	1	1		
20	90465-06M86	CLAMP BRIDA	1	1		
21	90464-09010	CLAMP BRIDA	1	1		
22	6P2-44121-00	LEVER, SHIFT ROD PALANCA VARILLA CAMBIOS	1	1		
23	69J-44122-00	BUSHING, SHIFT ROD LEVER BUJE PALANCA VARILLA DE CAMBIO	1	1		
24	90202-08M20	WASHER, PLATE ARANDELA DE PLANA	1	1		
25	90468-18008	CLIP PRESILLA	2	2		
26	90386-06M12	BUSH BUJE	1	1		
27	69J-44118-00	BRACKET SOPORTE	1	1		

FWD
6BB3110-J230

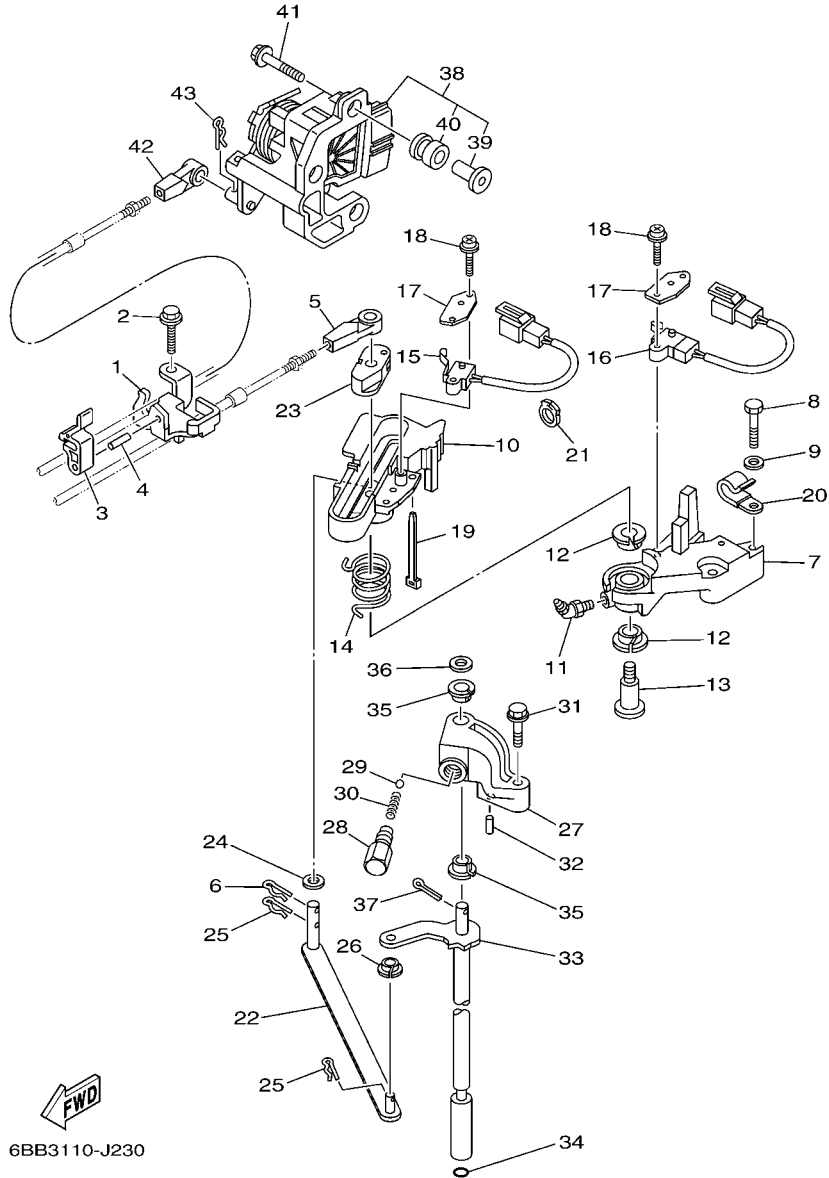


FIG. 23 CONTROL

CONTROL

REF. NO.	PART NO. CODIGO Nº	DESCRIPTION DESCRIPCION	6S17	6S27	REMARKS OBSERVACIONES
28	648-42715-00	BUSHING BUJE	1	1	
29	93501-04M02	BALL BOLA	1	1	
30	90501-12082	SPRING, COMPRESSION RESORTE DE COMPRESION	1	1	
31	97575-06535	BOLT, WITH WASHER PERNO CON ARANDELA	1	1	
32	91690-30010	PIN, SPRING PASADOR DE RESORTE	1	1	
33	69J-44120-00	HANDLE GEAR SHIFT ASSY MANIJA DE CAMBIO COMPL	1	1	X(25.3") X(25.3")
	69J-44120-10	HANDLE GEAR SHIFT ASSY MANIJA DE CAMBIO COMPL	1	1	U(30.3") U(30.3")
34	93210-09165	O-RING ANILLO O	1	1	
35	90386-90M90	BUSH BUJE	2	2	
36	90201-09M02	WASHER, PLATE ARANDELA PLANA	1	1	
37	91490-20015	PIN, COTTER CHAVETA	1	1	
38	6P2-8A410-01	SENSOR UNIT UNIDAD DE SENSOR	1	1	
39	6P2-44139-00	.COLLAR .COLLAR	3	3	
40	6CB-41273-00	.GROMMET .TAPON PROTECTOR	3	3	
41	90119-06126	BOLT, WITH WASHER TORNILLO CON ARANDELA	3	3	
42	6E5-48344-00	CABLE END, REMOTE CONTROL BASE CONTROL	1	1	
43	90468-18008	CLIP PRESILLA	1	1	

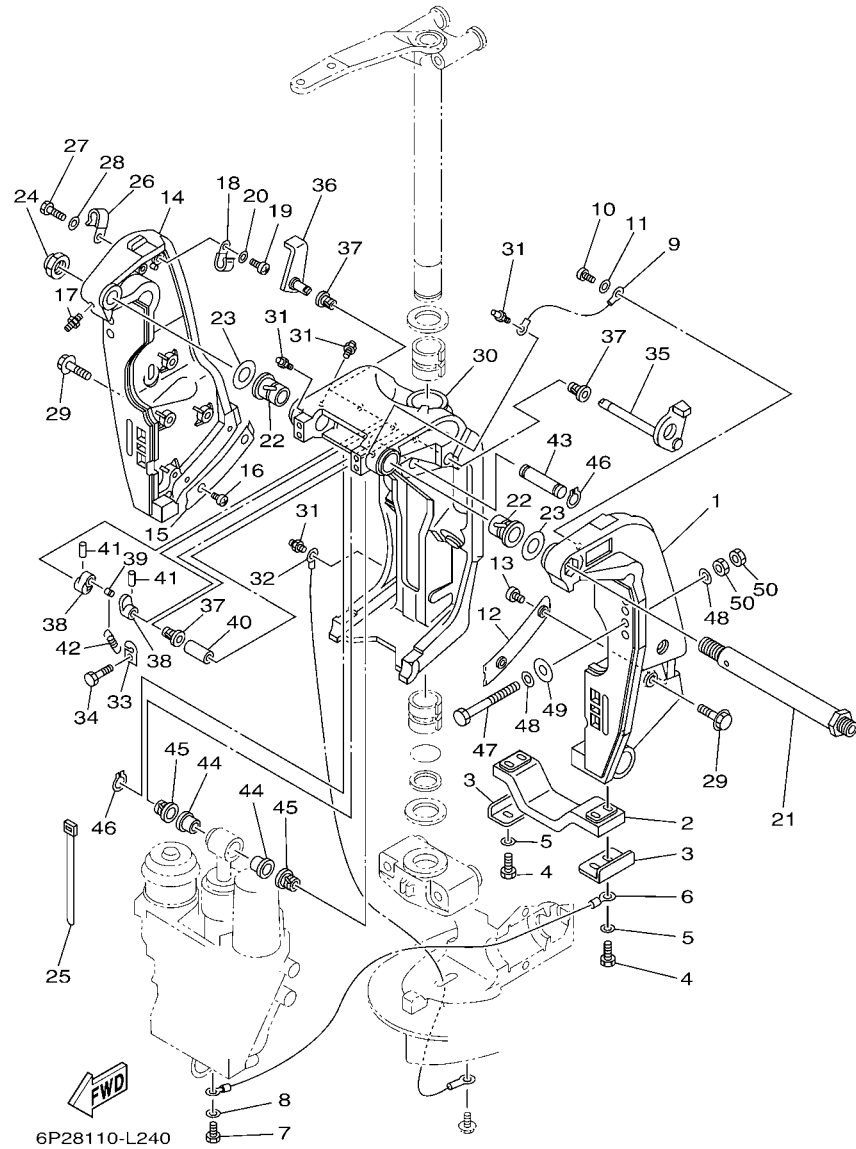


FIG. 24 BRACKET 1

SOPORTE 1

REF. NO.	PART NO. CODIGO Nº	DESCRIPTION DESCRIPCION	6S17	6S27	REMARKS OBSERVACIONES
1	69J-43111-01-8D	BRACKET, CLAMP 1 SOPORTE DE LA ABRAZADERA 1	1	1	
2	6G5-45251-02	ANODE CATODE	1	1	
3	6G5-44526-00	PLATE PLACA 1	2	2	
4	97095-06025	BOLT PERNO	4	4	
5	92995-06600	WASHER ARANDELA	4	4	
6	6H1-82148-00	WIRE, LEAD 4 CABLE CONDUCTOR 4	1	1	
7	97095-06010	BOLT PERNO	1	1	
8	92995-06600	WASHER ARANDELA	1	1	
9	6E5-82148-00	WIRE, LEAD 4 CABLE CONDUCTOR 4	1	1	
10	97885-06012	SCREW, PAN HEAD TORNILLO A MUESCA	1	1	
11	92995-06600	WASHER ARANDELA	1	1	
12	61A-43132-00	WASHER, FRICTION ARANDELA DE FRICCION	1	1	
13	97885-06010	SCREW, PAN HEAD TORNILLO A MUESCA	2	2	
14	69J-43112-01-8D	BRACKET, CLAMP 2 SOPORTE DE LA ABRAZADERA 2	1	1	
15	61A-43133-00	WASHER, FRICTION RONDANA	1	1	
16	97885-06010	SCREW, PAN HEAD TORNILLO A MUESCA	2	2	
17	93700-06M03	NIPPLE, GREASE BOQUILLA DE ENGRASAR	1	1	
18	90465-08M83	CLAMP BRIDA	1	1	
19	97885-06012	SCREW, PAN HEAD TORNILLO A MUESCA	1	1	
20	92995-06600	WASHER ARANDELA	1	1	
21	6R3-43131-00	BOLT, CLAMP BRACKET TORNILLO DE ABRAZADERA DEL SOP	1	1	
22	90386-25M31	BUSH BUJE	2	2	
23	90201-26M59	WASHER, PLATE ARANDELA PLANA	2	2	
24	90185-22M11	NUT, SELF-LOCKING TUERCA AUTOBLOCANTE	1	1	
25	90465-11M10	CLAMP BRIDA	4	4	
26	90465-08M83	CLAMP BRIDA	1	1	
27	97095-06014	BOLT PERNO	1	1	

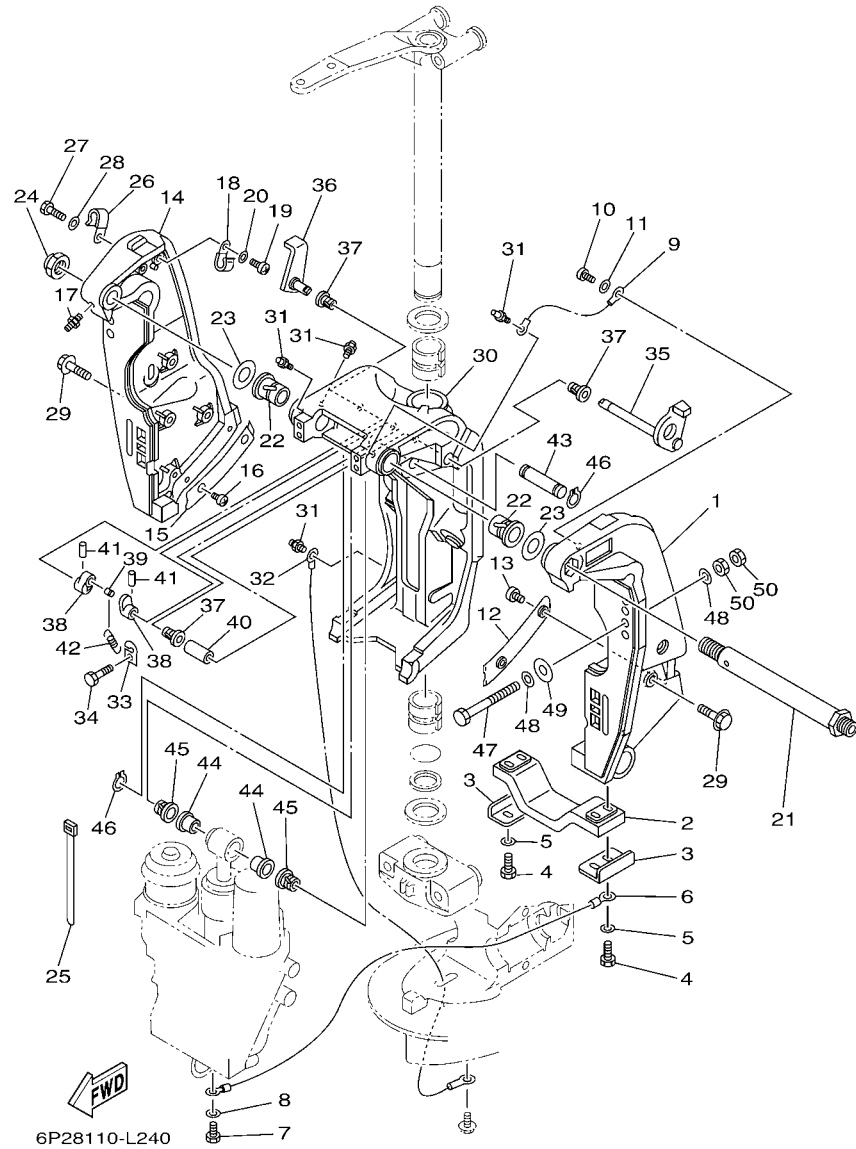
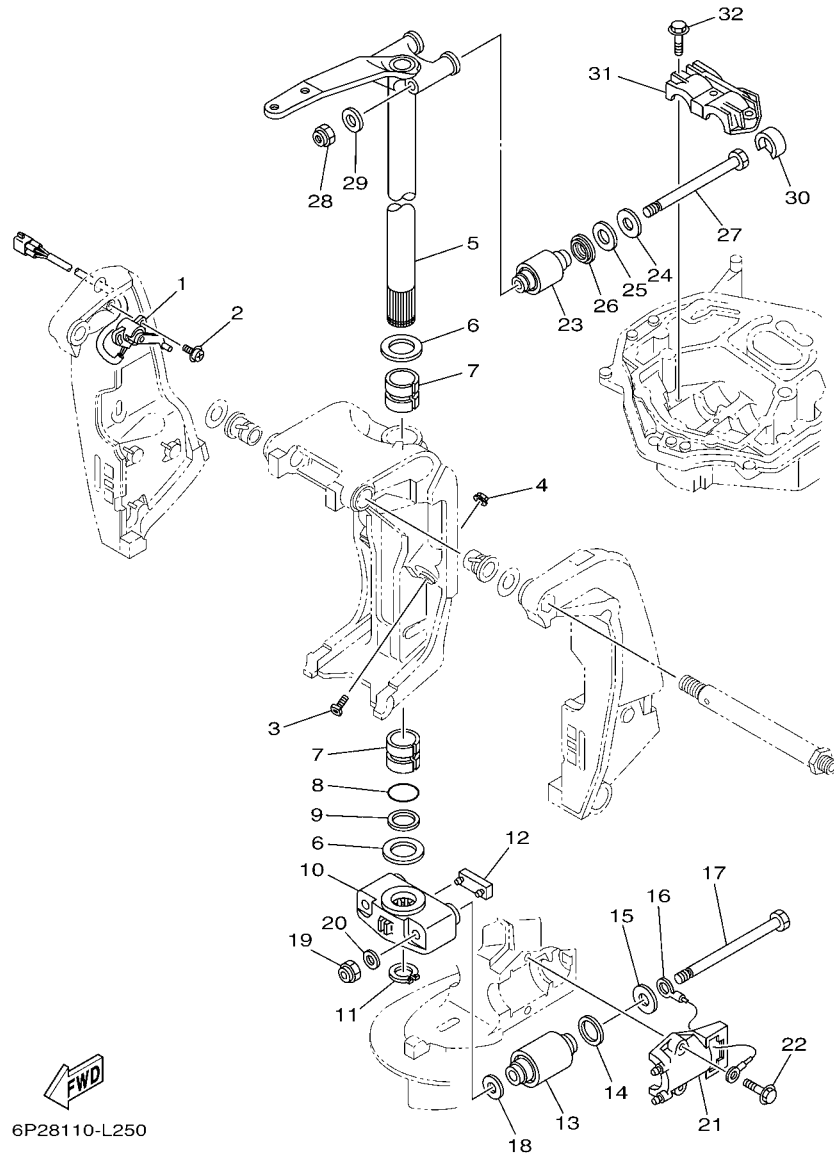


FIG. 24 BRACKET 1

SOPORTE 1

REF. NO.	PART NO. CODIGO Nº	DESCRIPTION DESCRIPCION	6S17	6S27	REMARKS OBSERVACIONES
28	92995-06600	WASHER ARANDELA	1	1	
29	90119-10024	BOLT, WITH WASHER TORNILLO CON ARANDELA	8	8	
30	61A-43311-21-8D	BRACKET, SWIVEL 1 SOPORTE GIRATORIO 1	1	1	
31	93700-06M03	NIPPLE, GREASE BOQUILLA DE ENGRASAR	5	5	
32	69J-82147-00	WIRE, LEAD 5 CABLE CONDUCTOR 5	1	1	
33	6G5-43144-00	HOOK, SPRING GANCHO	1	1	
34	97095-06010	BOLT PERNO	1	1	
35	61A-43181-01	LEVER, TILT STOP 1 PALANCA TOPE INCLINACION 1	1	1	
36	6G5-43185-02	LEVER, TILT STOP 2 PALANCA TOPE INCLINACION 2	1	1	
37	90386-10M16	BUSH BUJE	3	3	
38	6G5-43148-00	COLLAR, DISTANCE COLLAR	2	2	
39	90249-06M19	PIN PASADOR	1	1	
40	90387-10M05	COLLAR ESPACIADOR	1	1	
41	91690-30020	PIN, SPRING PASADOR DE RESORTE	2	2	
42	90506-16003	SPRING, TENSION RESORTE DE TENSION	1	1	
43	6E5-43126-10	PIN, UPPER SHOCK MOUNT PASADOR DE AMORTIGUADOR SUPERIOR	1	1	
44	90386-18M63	BUSH BUJE	2	2	
45	90386-18M14	BUSH BUJE	2	2	
46	93410-18M05	CIRCLIP SEGURO	2	2	
47	90101-12M05	BOLT (L:130MM) TORNILLO (L:130MM)	4	4	UR EXCEPT FOR COL UR EXCEPT FOR COL
	90101-12M05	BOLT (L:130MM) TORNILLO (L:130MM)	2	2	UR FOR COL UR FOR COL
	90101-12M77	BOLT (L:150MM) TORNILLO (L:150MM)	2	2	UR EXCEPT FOR CAR UR EXCEPT FOR CAR
48	90201-13M01	WASHER, PLATE ARANDELA PLANA	8	8	
49	90201-12426	WASHER, PLATE ARANDELA PLANA	4	4	
50	95380-12600	NUT TUERCA	8	8	



6P28110-L250

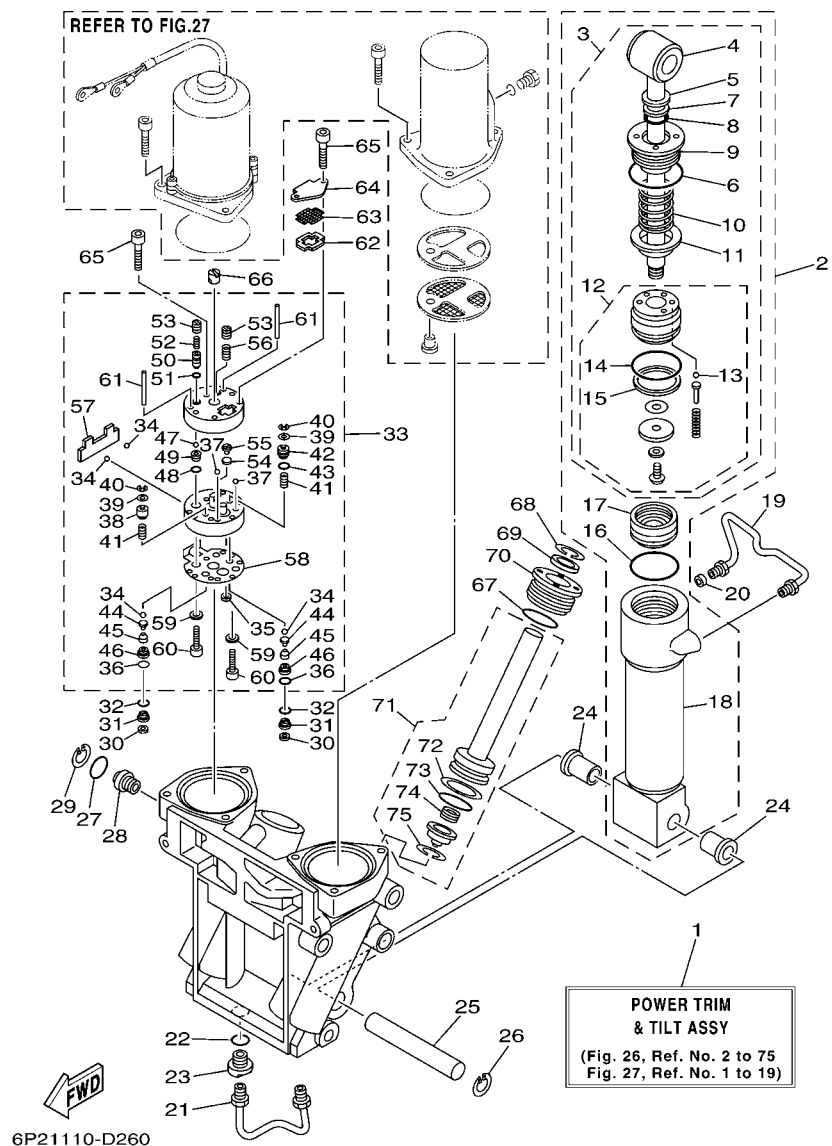
FIG. 25 BRACKET 2

SOPORTE 2

REF. NO.	PART NO. CODIGO Nº	DESCRIPTION DESCRIPCION	6S17	6S27	REMARKS OBSERVACIONES
1	69J-83672-11	TRIM SENDER TRANSMISOR DE INCLINADOR	1	1	
2	97985-06216	SCREW, WITH WASHER TORNILLO, CON ARANDELA	2	2	
3	61A-43376-00	BOLT, THRUST RECEIVER TORNILLO RECEPTOR	2	2	
4	95780-10300	NUT, FLANGE TUERCA	2	2	
5	69J-42510-00-8D	STEERING BRACKET ASSY SOPORTE DIRECCION COMPL.	1	1	
6	90201-40M00	WASHER, PLATE ARANDELA PLANA	2	2	
7	90386-39M89	BUSH BUJE	2	2	
8	93210-35321	O-RING ANILLO O	1	1	
9	90202-40M47	WASHER, PLATE ARANDELA DE PLANA	1	1	
10	69J-44551-00-8D	HOUSING, LOWER MOUNT RUBBER 1 CAJA AMORTIGUADOR INFERIOR HU	1	1	
11	93410-37M04	CIRCLIP SEGURO	1	1	
12	61A-44575-00	DAMPER, LOWER MOUNT RUBBER AMORTIGUADOR INFERIOR	1	1	
13	60X-44555-00	MOUNT DAMPER, LOWER SIDE AMORTIGUADOR DE HULE LADO INFE	2	2	
14	90202-32M19	WASHER, PLATE ARANDELA DE PLANA	2	2	
15	90201-16016	WASHER, PLATE ARANDELA PLANA	2	2	
16	6E5-82149-00	WIRE, LEAD 3 CABLE CONDUCTOR 3	1	1	
17	90101-14002	BOLT TORNILLO	2	2	
18	90201-15M58	WASHER, PLATE ARANDELA PLANA	2	2	
19	90185-14M00	NUT, SELF-LOCKING TUERCA AUTOBLOCANTE	2	2	
20	92995-14600	WASHER ARANDELA	2	2	
21	61A-44552-01-CA	HOUSING, LOWER MOUNT RUBBER 2 CAJA AMORTIGUADOR INFERIOR HU	2	2	
22	90119-10024	BOLT, WITH WASHER TORNILLO CON ARANDELA	4	4	
23	69J-44514-00	MOUNT DAMPER, UPPER SIDE AMORTIGUADOR LADO SUPERIOR	2	2	
24	90201-16015	WASHER, PLATE ARANDELA PLANA	2	2	
25	90202-28M46	WASHER, PLATE ARANDELA DE PLANA	2	2	
26	69J-44532-00	STOPPER, UPPER MOUNT RETEN	2	2	
27	90101-14003	BOLT TORNILLO	2	2	

FIG. 26 POWER TRIM & TILT ASSY 1

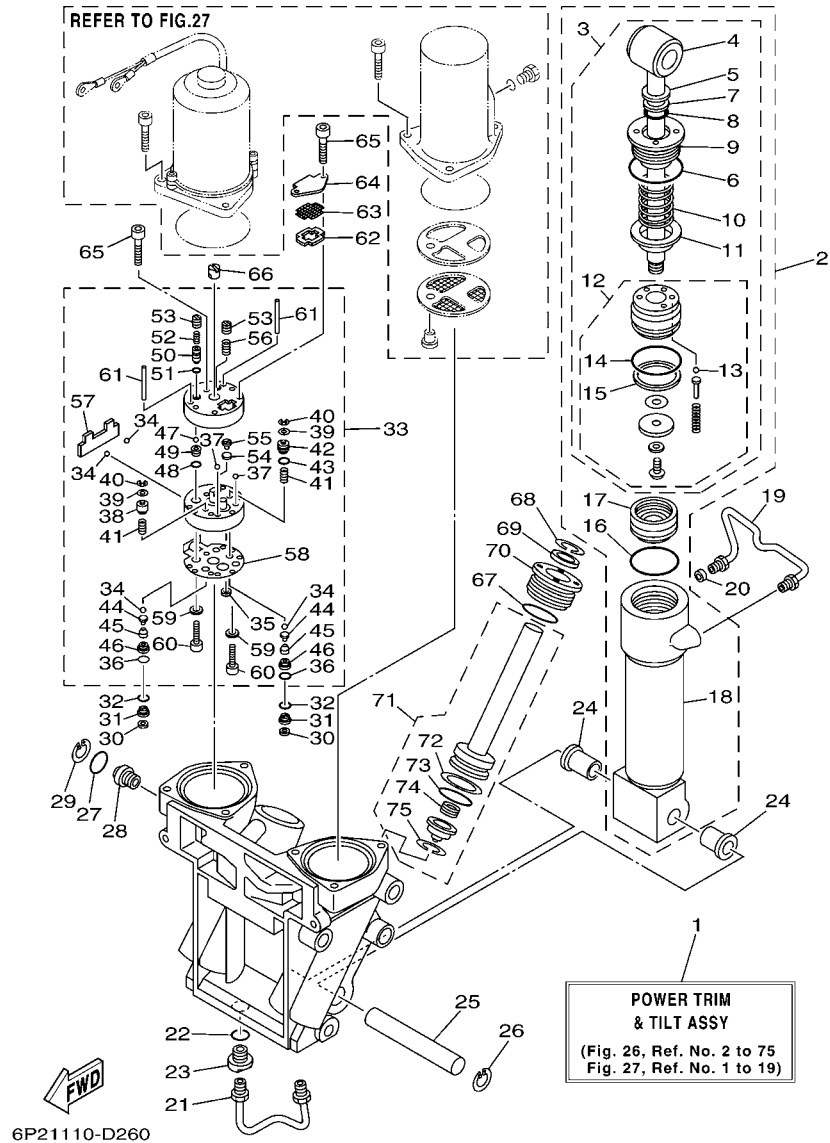
COMPONER Y PODER VARILLA 1



REF. NO.	PART NO. CODIGO Nº	DESCRIPTION DESCRIPCION	6S17	6S27	REMARKS OBSERVACIONES
1	69J-43800-04-8D	POWER TRIM & TILT ASSY ELEVADOR HIDRAULICO COMPL.	1	1	
2	6CE-43840-00	POWER TILT ASSY CONJUNTO COMPONER	1	1	
3	6CE-43810-00	.TILT PISTON SUB ASSY .ELEVADOR SUB-PISTON COMPL.	1	1	
4	69J-43801-01	..ROD ..VALILLA COMPL INCLINACION	1	1	
5	93106-19N50	..OIL SEAL ..SELLO ACEITE	1	1	
6	6H1-43861-00	..O-RING ..ANILLO EN O 1	1	1	
7	6H1-43872-00	..RING, BACK UP ..ANILLO	1	1	
8	61A-4389H-01	..O-RING ..ANILLO EN O	1	1	
9	61A-43811-00	..SCREW, CYLINDER END ..TORNILLO CILINDRO EXTREMO	1	1	
10	69J-4384H-00	..SPRING ..RESORTE	1	1	
11	69J-4382E-00	..ADAPTOR 2 ..ADAPTADOR 2	1	1	
12	6CE-4380P-00	..PISTON SUB ASSY ..SUB-PISTON COMPL	1	1	
13	93505-32038	..BALL ..BOLA	5	5	
14	61A-43861-00	..O-RING ..ANILLO EN O 1	1	1	
15	61A-43871-00	..RING, BACK UP ..ANILLO	1	1	
16	61A-43861-00	..O-RING ..ANILLO EN O 1	1	1	
17	6H1-43814-00	..PISTON, FREE ..PISTON LIBRE	1	1	
18	61A-43813-01	..CYLINDER, TILT ..CILINDRO INCLINACION	1	1	
19	61A-43835-01	PIPE TUBO 3	1	1	
20	69J-4388J-00	PLUG 2 TAPON 2	1	1	
21	69J-43833-00	PIPE TUBO 1	1	1	
22	93210-17239	O-RING ANILLO O	1	1	
23	69J-4388E-01	BOLT ,SCREW PERNO	1	1	
24	90386-18M14	BUSH BUJE	2	2	
25	61A-43818-00	PIN, LOWER SHOCK MOUNT PASADOR AMORTIGUADOR INFERIOR	1	1	
26	61A-43876-00	RING, SNAP ANILLO	1	1	
27	6D8-43863-00	O-RING ANILLO EN O 3	1	1	

FIG. 26 POWER TRIM & TILT ASSY 1

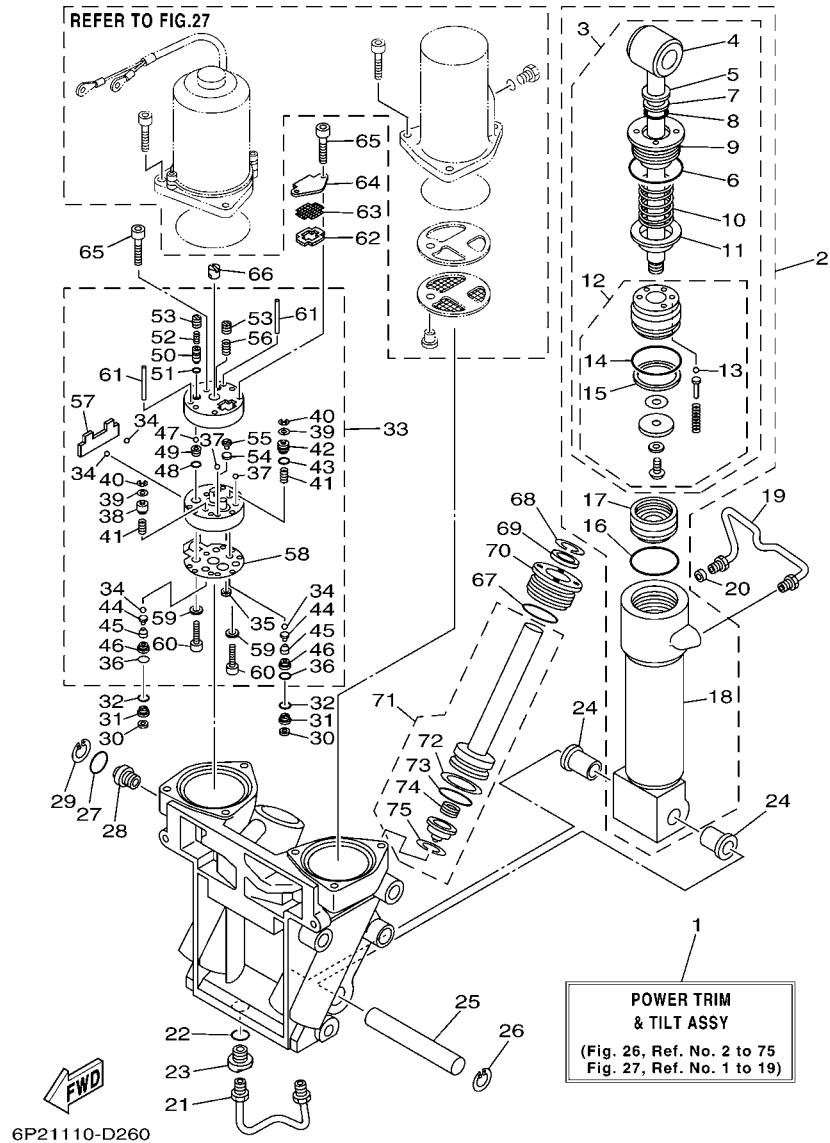
COMPONER Y PODER VARILLA 1



REF. NO.	PART NO. CODIGO N°	DESCRIPTION DESCRIPCION	6S17	6S27	REMARKS OBSERVACIONES
28	69J-43845-00	SCREW, MANUAL RELEASE TORNILLO DESCOPLIO MANUAL	1	1	
29	6H1-43875-00	RING, SNAP ANILLO	1	1	
30	69J-4381C-00	FILTER 3 FIELTRO 3	2	2	
31	69J-43899-01	PLATE STOPPER PLACA	2	2	
32	69J-4389J-00	O-RING ANILLO O	2	2	
33	69J-43830-01	GEAR PUMP ASSY ENGRANAJE BOMBA COMPL.	1	1	
34	93505-32038	.BALL .BOLA	4	4	
35	69J-4381C-00	.FILTER 3 .FIELTRO 3	1	1	
36	69J-4389J-00	.O-RING .ANILLO O	2	2	
37	93503-16003	.BALL .ESFERA	2	2	
38	6CJ-4384M-00	.PISTON, SHUTTLE 2 .PISTON 2	1	1	
39	69A-4384F-00	.SEAL, MAIN VALVE .ASIENTO	2	2	
40	99002-03600	.CLIP .PRESILLA REDONDA	2	2	
41	69J-43894-00	.SPRING, SHUTTLE RETURN .RESORTE	2	2	
42	6CJ-43841-00	.PISTON, SHUTTLE .PISTON	1	1	
43	6H1-43883-00	.O-RING .ANILLO EN O 10	1	1	
44	60V-4386A-00	.PIN, ABSORBER VALVE .PASADOR VALVULA ABSORBER	2	2	
45	69J-43853-00	.SPRING, MAIN VALVE .RESORTE	2	2	
46	6CJ-43893-00	.WASHER .RONDANA	2	2	
47	93501-08001	.BALL .BOLA	2	2	
48	93210-08391	.O-RING .ANILLO O	1	1	
49	69J-43851-00	.SEAT, RELIEF VALVE .ASIENTO VALVULA DE DESCARGA	1	1	
50	6CJ-43844-00	.PIN, VALVE SUPPORT .PASADOR VALVULA SOPORTE	1	1	
51	93210-064A5	.O-RING .ANILLO O	1	1	
52	69J-43855-00	.SPRING, UP RELIEF .RESORTE SEGURIDAD SUPERIOR	1	1	
53	6CJ-43843-00	.SCREW, VALVE LOCK .TORNILLO	2	2	
54	6H1-4384G-11	.SEAL, RELIEF VALVE .ASIENTO	1	1	

FIG. 26 POWER TRIM & TILT ASSY 1

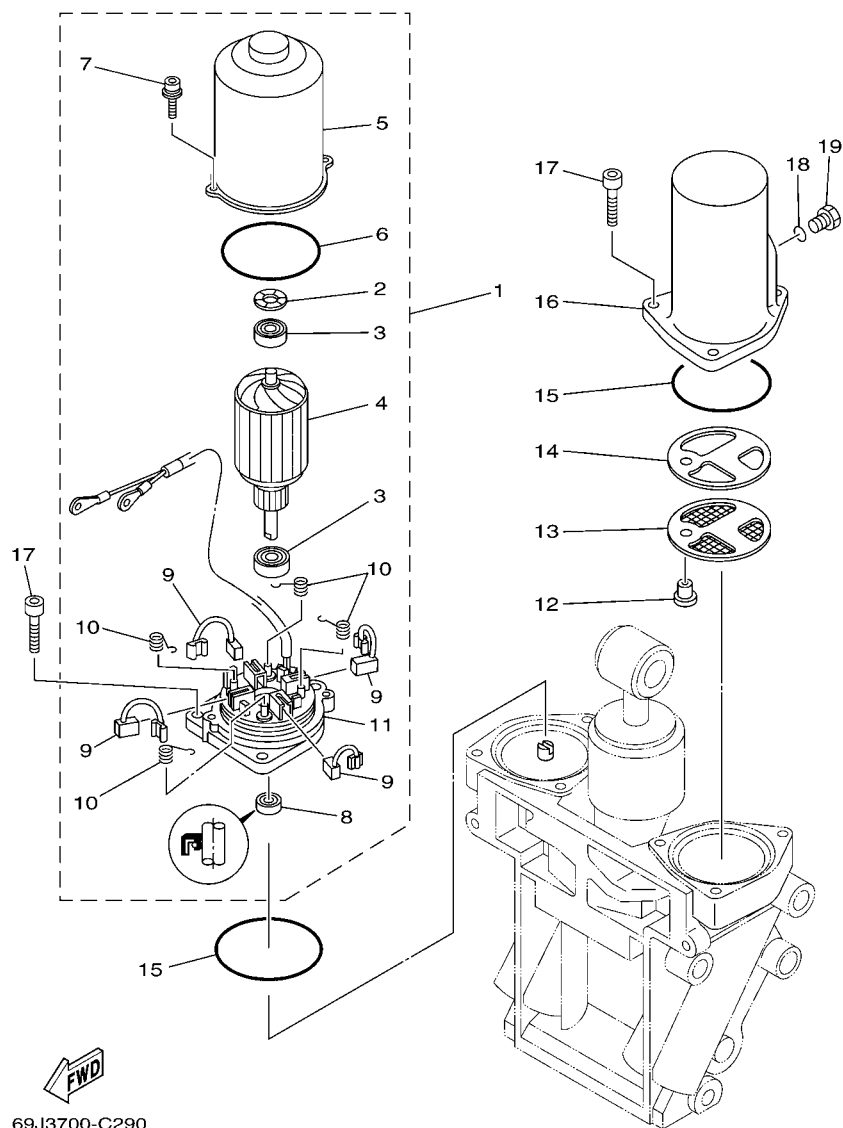
COMPONER Y PODER VARILLA 1



REF. NO.	PART NO. CODIGO Nº	DESCRIPTION DESCRIPCION	6S17	6S27	REMARKS OBSERVACIONES
55	6H1-43844-10	.PIN, VALVE SUPPORT .PASADOR VALVULA SOPORTE	1	1	
56	6H1-43856-10	.SPRING, DOWN RELIEF .RESORTE SEGURIDAD	1	1	
57	69J-43854-00	.SPRING, MANUAL RELEASE .RESORTE DESCOPLO MANUAL	1	1	
58	69J-4384G-00	.SEAL, RELIEF VALVE .ASIENTO	1	1	
59	CS3-4387G-00	.WASHER .ARANDELA	2	2	
60	91318-05025	.BOLT .TORNILLO	2	2	
61	93604-35236	.PIN, DOWEL .PASADOR DE CLAVIJA	2	2	
62	69J-43871-00	RING, BACK UP ANILLO	1	1	
63	69J-43816-00	FILTER 1 FIELTRO 1	1	1	
64	69J-4381J-00	PLATE PLACA	1	1	
65	91318-05040	BOLT TORNILLO	3	3	
66	69J-43831-00	CONNECTOR, SHAFT CONEXION EJE	1	1	
67	61A-43861-00	O-RING ANILLO EN O 1	2	2	
68	6T4-43875-01	RING, SNAP ANILLO	2	2	
69	61A-43822-00	SEAL, TRIM DUST SELLO DE POLVO	2	2	
70	61A-43821-00	SCREW, TRIM CYLINDER END TORNILLO CILINDURO EXTREMO	2	2	
71	69J-43820-00	TRIM PISTON SUB ASSY ELEVADOR PISTON COMPL.	2	2	
72	61A-43874-00	.RING, BACK UP .ANILLO	1	1	
73	61A-43864-00	.O-RING .ANILLO EN O 4	1	1	
74	61A-4384H-10	.SPRING .RESORTE	1	1	
75	61A-43875-10	.RING, SNAP .ANILLO	1	1	

FIG. 27 POWER TRIM & TILT ASSY 2

COMPONER Y PODER VARILLA 2



69J3700-C290

REF. NO.	PART NO. CODIGO Nº	DESCRIPTION DESCRIPCION	6S17	6S27	REMARKS OBSERVACIONES
1	69J-43880-01	MOTOR ASSY MOTOR COMPL.	1	1	
2	90206-14N50	.WASHER, WAVE .ARANDELA ONDULADA	1	1	
3	93399-999T6	.BEARING .COJINETE	2	2	
4	69J-43805-00	.ARMATURE ASSY .INDUCIDO COMPL.	1	1	
5	69J-43804-00	.STATOR ASSY .ESTATOR COMPL	1	1	
6	69J-43861-00	.O-RING .ANILLO EN O 1	1	1	
7	69J-43886-00	.BOLT .TORNILLO	2	2	
8	69J-43882-00	.OIL SEAL .SELLO ACEITE	1	1	
9	69J-43891-00	.BRUSH 1 .ESCOBILLA 1	4	4	
10	69J-4386K-00	.SPRING, BRUSH .RESORTE, ESCOBILLA	4	4	
11	69J-43881-01	.FRAME, END .CUADRO EXTERMO	1	1	
12	69J-4388H-00	PLUG TAPON	1	1	
13	69J-43817-00	FILTER 2 FILTRO 2	1	1	
14	69J-4388F-00	SPACER ESPACIADOR	1	1	
15	6H1-43869-00	O-RING ANILLO EN O 9	2	2	
16	69J-43828-00	BODY, RESERVOIR CUERPO DEPOSITO	1	1	
17	69J-43888-00	BOLT, SOCKET TORNILLO ENCASTRE	6	6	
18	93210-09165	O-RING ANILLO O	1	1	
19	6H1-43829-00	PLUG, RESERVOIR TAPON DEPOSITO	1	1	

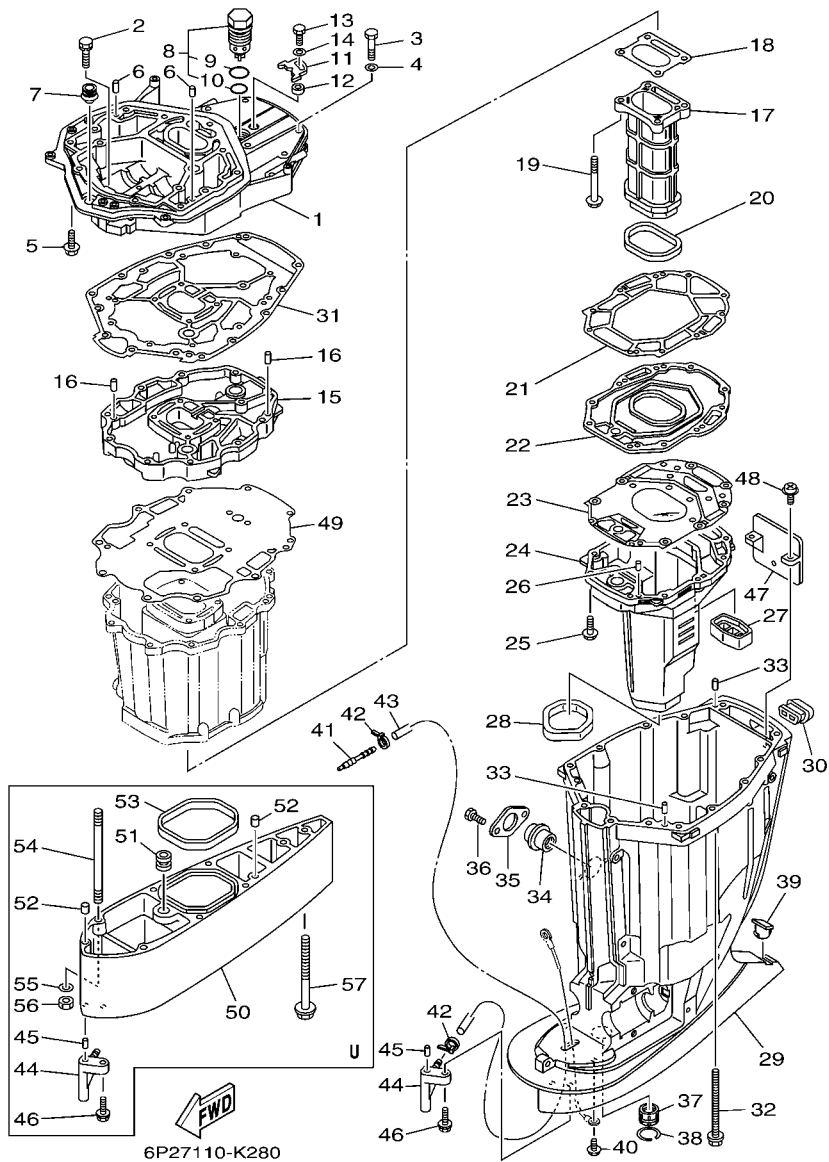


FIG. 28 UPPER CASING

FUNDA SUPERIOR

REF. NO.	PART NO. CODIGO Nº	DESCRIPTION DESCRIPCION	6S17	6S27	REMARKS OBSERVACIONES
1	69J-41137-10-CA	GUIDE, EXHAUST GUIA DE ESCAPE	1	1	
2	90119-08102	BOLT, WITH WASHER TORNILLO CON ARANDELA	2	2	
3	97075-10045	BOLT PERNO	7	7	
4	92995-10600	WASHER ARANDELA	7	7	
5	97575-10535	BOLT, WITH WASHER PERNO CON ARANDELA	7	7	
6	93608-16M16	PIN, DOWEL PASADOR DE CLAVIJA	2	2	
7	6E5-42724-00	GROMMET TAPON	1	1	
8	6AW-11371-10	PRESSURE CONTROL VALVE ASSY VALVULA, CONTROL DE PRESION	1	1	
9	93210-347A1	.O-RING .ANILLO O	1	1	
10	93210-28543	.O-RING .ANILLO O	1	1	
11	69J-12233-00	PLATE, GUIDE STOPPER 1 PLACA DE TOPE DE GUIA 1	1	1	
12	90387-06037	COLLAR ESPACIADOR	1	1	
13	97095-06020	BOLT PERNO	1	1	
14	92995-06600	WASHER ARANDELA	1	1	
15	69J-41131-11-CA	MANIFOLD, EXT. 1 TUBO MULTIPLE DE ESCAPE	1	1	
16	93608-16M16	PIN, DOWEL PASADOR DE CLAVIJA	2	2	
17	69J-41132-20-9S	MANIFOLD, EXHAUST TUBO MULTIPLE DE ESCAPE	1	1	
18	6P2-41134-00	GASKET, EXHAUST MANIFOLD EMPAQUE	1	1	
19	97575-08590	BOLT, WITH WASHER PERNO CON ARANDELA	4	4	
20	69J-41138-00	SEAL, EXT. 1 SELLO, ESCAPE 1	1	1	
21	69J-41135-A0	GASKET, EXHAUST MANIFOLD EMPAQUE	1	1	
22	69J-45181-10-9S	PLATE PLACA	1	1	
23	6S1-41136-00	GASKET, EXHAUST MANIFOLD 4 EMPAQUE	1	1	
24	69J-14711-21-9S	MUFFLER 1 SILENCIADOR 1	1	1	
25	97575-08535	BOLT, WITH WASHER PERNO CON ARANDELA	10	10	
26	93606-19M23	PIN, DOWEL PASADOR DE CLAVIJA	2	2	
27	69J-45127-00	SEAL SELLO DE GOMA	1	1	

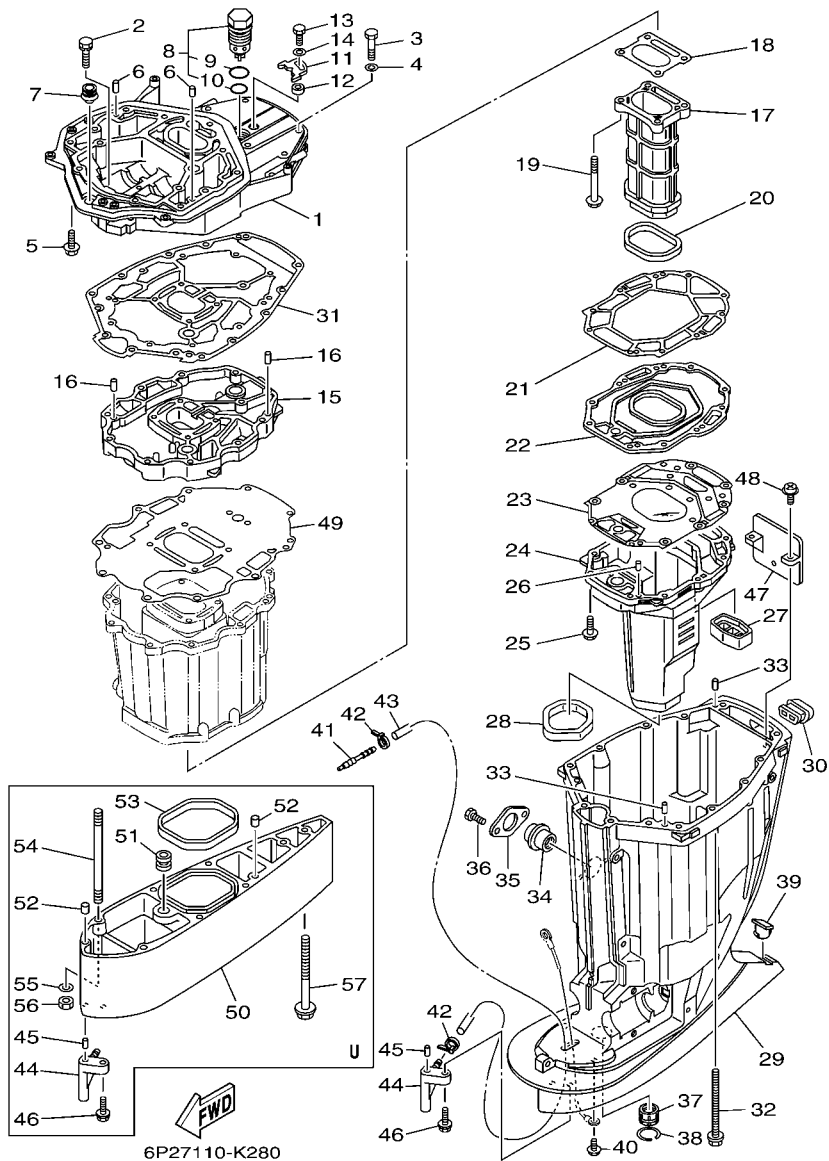


FIG. 28 UPPER CASING

FUNDA SUPERIOR

REF. NO.	PART NO. CODIGO Nº	DESCRIPTION DESCRIPCION	6S17	6S27	REMARKS OBSERVACIONES
28	69J-45123-00	GASKET, MUFFLER EMPAQUE SILENCIADOR	1	1	
29	69J-45111-10-8D	CASING, UPPER CAJA SUPERIOR	1	1	
30	69J-42769-00	SEAL, RUBBER SELLO DE GOMA	1	1	
31	69J-45113-20	GASKET, UPPER CASING EMPAQUE	1	1	
32	90119-10007	BOLT, WITH WASHER TORNILLO CON ARANDELA	6	6	
33	93608-16M16	PIN, DOWEL PASADOR DE CLAVIJA	2	2	
34	69J-15316-00	DAMPER 1 AMORTIGUADOR 1	1	1	
35	69J-45152-10	COVER, UPPER CASING 2 CUBIERTA FUNDA SUPERIOR 2	1	1	
36	97095-06014	BOLT PERNO	2	2	
37	69J-45318-01	BUSHING, DRIVE SHAFT BUJE, EJE DE MANDO	1	1	
38	93420-36M01	CIRCLIP SEGURO	1	1	
39	61A-45155-00	CAP TAPA	1	1	
40	95895-06010	BOLT, FLANGE TORNILLO DE REBORDE	1	1	
41	6E5-83558-00	END, NIPPLE EXTREMO DE NIPLE	1	1	
42	90465-11M10	CLAMP BRIDA	2	2	
43	90445-07010	HOSE (L1330) TUBO (L1330)	1	1	X(25.3") X(25.3")
	90445-07012	HOSE (L1457) TUBO (L1457)	1	1	U(30.3") U(30.3")
44	61A-45378-00	NIPPLE, HOSE NIPLE MANGUERA	1	1	
45	93606-12019	PIN, DOWEL PASADOR DE CLAVIJA	1	1	
46	90119-06M17	BOLT, WITH WASHER TORNILLO CON ARANDELA	1	1	
47	69J-14624-01	COVER, EXHAUST CUBIERTA ESCAPE	1	1	
48	97980-06216	SCREW, WITH WASHER TORNILLO, CON ARANDELA	2	2	
49	69J-15312-01	GASKET, OIL PAN EMPAQ BANDEJA DE ACEITE	1	1	
50	69J-45211-02-8D	EXTENSION EXTENSION	1	1	U(30.3") U(30.3")
51	6E5-44366-00	DAMPER, WATER SEAL 2 GOMA DEL SELLO DE AGUA 2	1	1	U(30.3") U(30.3")
52	93608-12M05	PIN, DOWEL PASADOR DE CLAVIJA	2	2	U(30.3") U(30.3")
53	69J-45159-00	DAMPER SELLO DE GOMA	1	1	U(30.3") U(30.3")

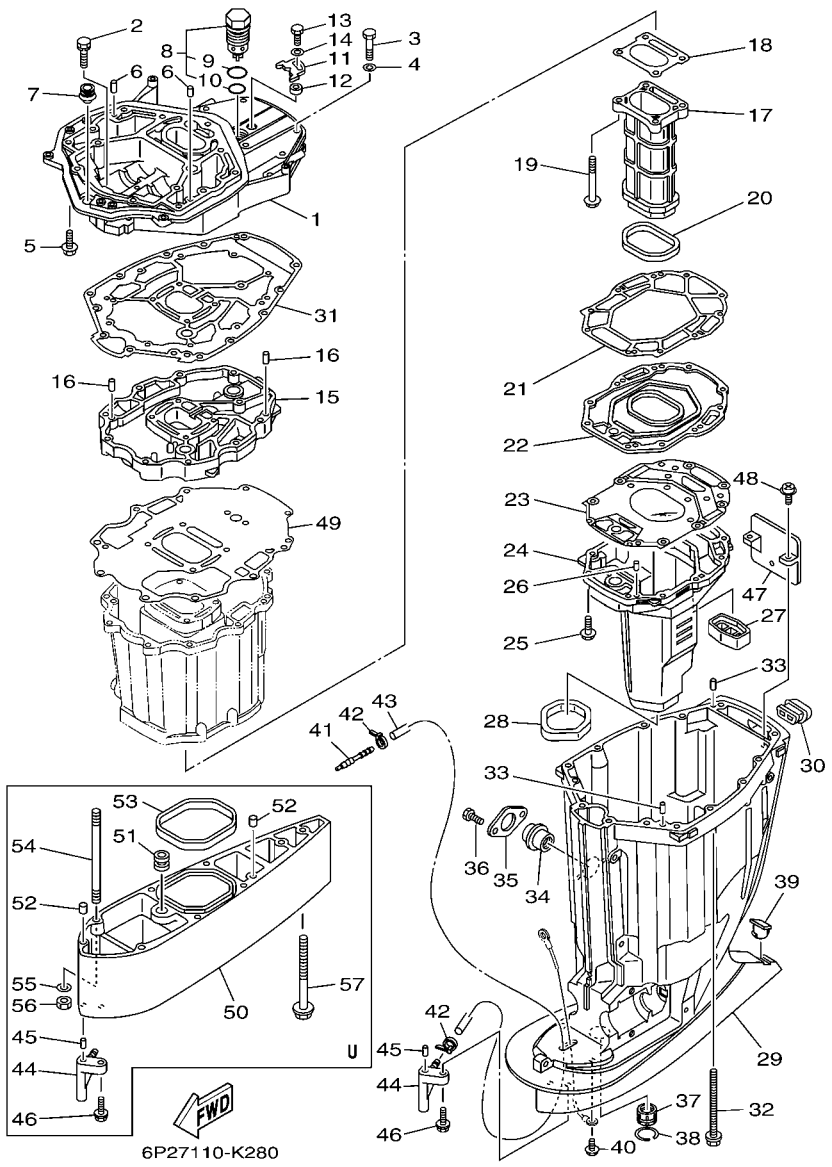
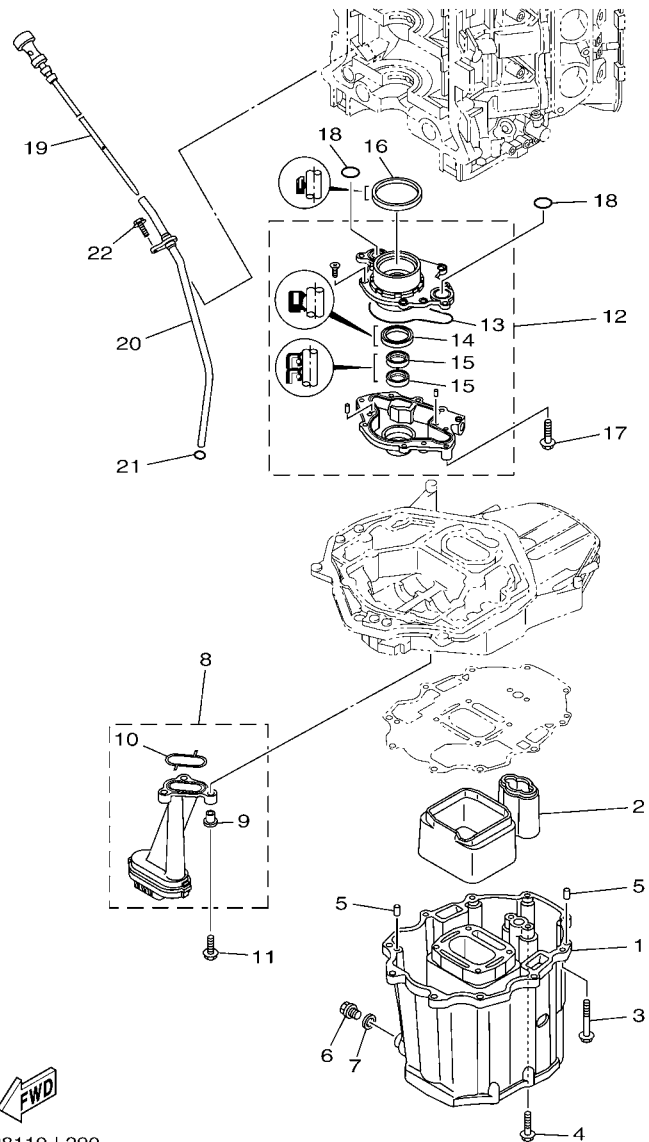


FIG. 28 UPPER CASING

FUNDA SUPERIOR

REF. NO.	PART NO. CODIGO N°	DESCRIPTION DESCRIPCION	6S17	6S27		REMARKS OBSERVACIONES
54	90116-10012	BOLT, STUD ESPARRAGO	6	6		U(30.3") U(30.3")
55	92995-10600	WASHER ARANDELA	6	6		U(30.3") U(30.3")
56	95380-10600	NUT TUERCA	6	6		U(30.3") U(30.3")
57	90119-10009	BOLT, WITH WASHER TORNILLO CON ARANDELA	1	1		U(30.3") U(30.3")



6P28110-L290

FIG. 29 OIL PAN

OIL PAN

REF. NO.	PART NO. CODIGO Nº	DESCRIPTION DESCRIPCION	6S17	6S27	REMARKS OBSERVACIONES
1	69J-15311-10-CA	OIL PAN BANDEJA DE ACEITE	1	1	
2	69J-15761-00	SEAL, RUBBER 1 SELLO DE GOMA 1	1	1	
3	97575-08560	BOLT, WITH WASHER PERNO CON ARANDELA	10	10	
4	97575-08535	BOLT, WITH WASHER PERNO CON ARANDELA	2	2	
5	93608-16M16	PIN, DOWEL PASADOR DE CLAVIJA	2	2	
6	90340-14M06	PLUG, STRAIGHT SCREW TORNILLO, DE DRENAJE	1	1	
7	90430-14M09	GASKET JUNTA	1	1	
8	69J-13411-00	STRAINER, OIL FILTRO DE ACEITE	1	1	
9	90387-06263	.COLLAR .ESPACIADOR	3	3	
10	69J-13415-00	.SEAL, OIL STRAINER .SELLO COLADOR ACEITE	1	1	
11	95812-06025	BOLT, FLANGE TORNILLO DE REBORDE	3	3	
12	6P2-13300-00	OIL PUMP ASSY BOMBA DE ACEITE COMPLETA	1	1	
13	69J-13329-01	.GASKET, PUMP COVER .EMPAQUE TAPA DE BOMBA	1	1	
14	6AW-13119-00	.OIL SEAL .SELLO ACEITE	1	1	
15	69J-13631-00	.OIL SEAL .SELLO ACEITE	2	2	
16	69J-11355-00	SEAL, CYLINDER 1 RETEN ACEITE CILINDRO 1	1	1	
17	97575-06540	BOLT, WITH WASHER PERNO CON ARANDELA	4	4	
18	93210-25552	O-RING ANILLO O	2	2	
19	6P2-15362-10	PLUG, OIL LEVEL TAPON DEL NIVEL DE ACEITE	1	1	
20	6P2-15377-10	GUIDE, INLET GUIA DE ENTRADA	1	1	
21	93210-19MJ3	O-RING ANILLO O	1	1	
22	95895-06016	BOLT, FLANGE TORNILLO DE REBORDE	1	1	

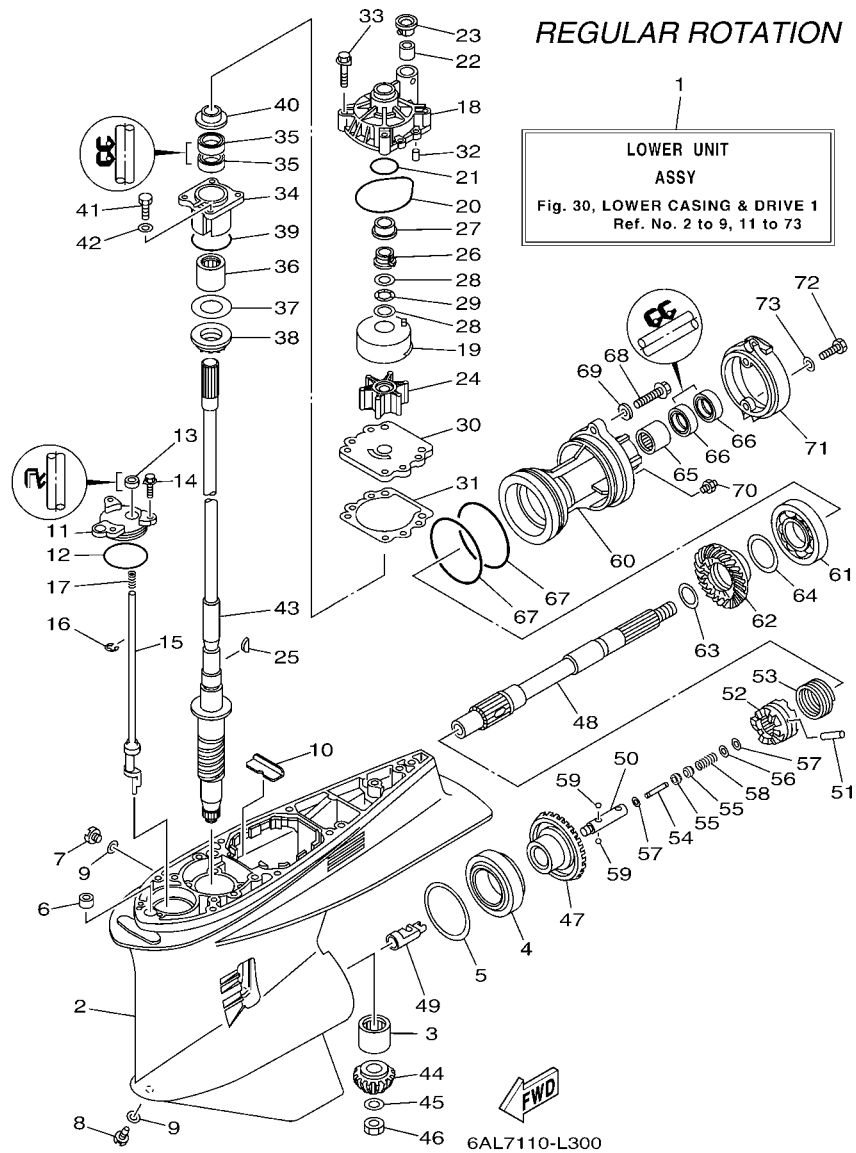


FIG. 30 LOWER CASING & DRIVE 1 IMPULSOR E INFERIOR 1

REF. NO.	PART NO. CODIGO Nº	DESCRIPTION DESCRIPCION	6S17	6S27	REMARKS OBSERVACIONES
1	6S1-45300-20-8D	LOWER UNIT ASSY CONJUNTO UNIDAD INFERIOR	1		X(25.3"),RH X(25.3"),RH
	6S1-45300-30-8D	LOWER UNIT ASSY CONJUNTO UNIDAD INFERIOR	1		U(30.3"),RH U(30.3"),RH
2	6S1-45301-00-8D	CASING, LOWER FUNDA INFERIOR COMPLETA	1		
3	93311-83280	BEARING COJINETE DE RODILLOS	1		
4	93332-000W1	BEARING COJINETE	1		
5	61A-45567-00	SHIM (T:0.10MM) LAINA (T:0.10MM)	1		UR UR
	61A-45567-10	SHIM (T:0.12MM) LAINA (T:0.12MM)	1		UR UR
	61A-45567-20	SHIM (T:0.15MM) LAINA (T:0.15MM)	1		UR UR
	61A-45567-30	SHIM (T:0.18MM) LAINA (T:0.18MM)	1		UR UR
	61A-45567-40	SHIM (T:0.30MM) LAINA (T:0.30MM)	1		UR UR
	61A-45567-50	SHIM (T:0.40MM) LAINA (T:0.40MM)	1		UR UR
	61A-45567-60	SHIM (T:0.50MM) LAINA (T:0.50MM)	1		UR UR
6	663-44366-00	DAMPER, WATER SEAL 2 GOMA DEL SELLO DE AGUA 2	1		
7	90340-08002	PLUG, STRAIGHT SCREW TORNILLO, DE DRENAJE	1		
8	688-45341-10	PLUG, DRAIN TAPON, DREN	1		
9	90430-08020	GASKET JUNTA	2		
10	61A-45376-00	GUIDE, SEAL DAMPER GUIA DE SELLO GOMA	1		
11	61A-45321-01	PLATE PLACA	1		
12	93210-64488	O-RING ANILLO O	1		
13	93106-09014	OIL SEAL SELLO ACEITE	1		
14	90119-06M10	BOLT, WITH WASHER TORNILLO CON ARANDELA	3		
15	69J-44150-00	SHIFT CAM ASSY CONJUNTO EJE LEVA COMPL.	1		
16	99001-08600	CIRCLIP PRESILLA REDONDA	1		
17	90501-11M10	SPRING, COMPRESSION RESORTE DE COMPRESION	1		
18	61A-44311-01	HOUSING, WATER PUMP CAJA BOMBA DE AGUA	1		
19	6R3-44322-42	INSERT, CARTRIDGE CARTUCHO	1		FOR CHROMATE FOR CHROMATE
20	93210-86M38	O-RING ANILLO O	1		

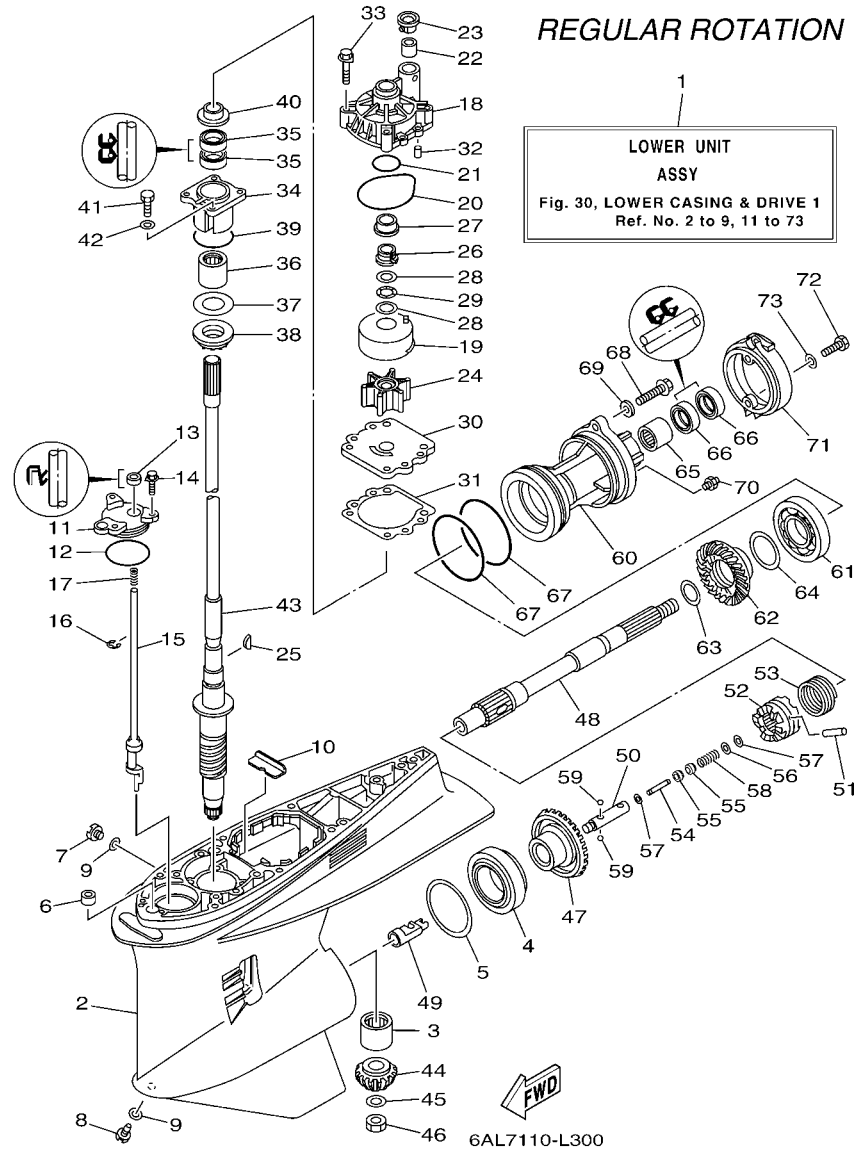


FIG. 30 LOWER CASING & DRIVE 1 IMPULSOR E INFERIOR 1

REF. NO.	PART NO. CODIGO Nº	DESCRIPTION DESCRIPCION	6S17	6S27	REMARKS OBSERVACIONES
21	93210-37160	O-RING ANILLO O	1		
22	6E5-44365-00	DAMPER, WATER SEAL 1 HULE DE SELLO DE AGUA 1	1		
23	6E5-44312-00	COVER, WATER PUMP HOUSING CUBIERTA CAJA BOMBA DE AGUA	1		
24	6E5-44352-01	IMPELLER IMPULSOR	1		
25	90280-04M05	KEY, WOODRUFF CUNA WOODRUFF	1		
26	61A-45538-00	SPACER 1 ESPACIADOR 1	1		
27	61A-45527-00	COLLAR, DRIVE SHAFT COLLAR EJE FLECHA DE PROPULSION	1		
28	90201-22M01	WASHER, PLATE ARANDELA PLANA	2		
29	90206-22M19	WASHER, WAVE ARANDELA ONDULADA	1		
30	6G5-44323-40	OUTER PLATE, CARTRIDGE PLACA EXTERIOR DEL CARTUCHO	1		FOR CHROMATE FOR CHROMATE
31	6E5-44315-A0	GASKET, WATER PUMP EMPAQUE	1		
32	93606-12019	PIN, DOWEL PASADOR DE CLAVIJA	2		
33	90119-08M14	BOLT, WITH WASHER TORNILLO CON ARANDELA	4		
34	61A-45331-00-9S	HOUSING, BEARING CAJA DE COJINETE	1		
35	93101-28M16	OIL SEAL SELLO ACEITE	2		
36	93317-330U2	BEARING COJINETE	1		
37	61A-45587-00	SHIM (T:0.10MM) LAINA (T:0.10MM)	1		UR
	61A-45587-10	SHIM (T:0.12MM) LAINA (T:0.12MM)	1		UR
	61A-45587-20	SHIM (T:0.15MM) LAINA (T:0.15MM)	1		UR
	61A-45587-30	SHIM (T:0.18MM) LAINA (T:0.18MM)	1		UR
	61A-45587-40	SHIM (T:0.30MM) LAINA (T:0.30MM)	1		UR
	61A-45587-50	SHIM (T:0.40MM) LAINA (T:0.40MM)	1		UR
	61A-45587-60	SHIM (T:0.50MM) LAINA (T:0.50MM)	1		UR
38	93341-93020	BEARING COJINETES CON RODAMIENTOS	1		
39	93210-55M14	O-RING ANILLO O	1		
40	6E5-45344-00	COVER, OIL SEAL CUBIERTA SELLO ACEITE	1		
41	97095-08025	BOLT PERNO	4		

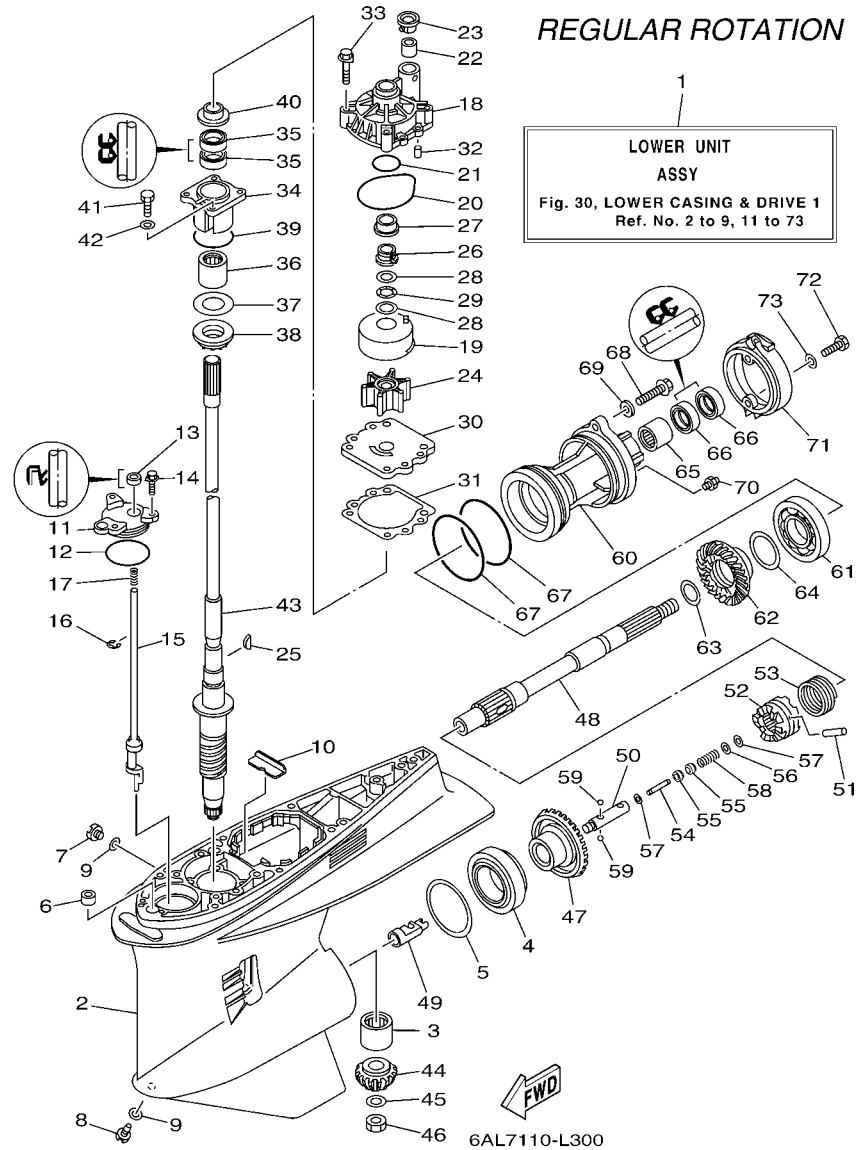


FIG. 30 LOWER CASING & DRIVE 1 IMPULSOR E INFERIOR 1

REF. NO.	PART NO. CODIGO Nº	DESCRIPTION DESCRIPCION	6S17	6S27	REMARKS OBSERVACIONES
42	92995-08600	WASHER ARANDELA	4		
43	69J-45501-00	DRIVE SHAFT COMP. EJE DE MANDO COMPL.	1		X(25.3") X(25.3")
	61A-45501-30	DRIVE SHAFT COMP. EJE DE MANDO COMPL.	1		U(30.3") U(30.3")
44	6P2-45551-01	PINION (15T) PINON (15T)	1		
45	90201-16M00	WASHER, PLATE ARANDELA PLANA	1		
46	90170-16M19	NUT TUERCA	1		
47	6P2-45560-00	GEAR 1 (30T) ENGRANAJE 1 (30T)	1		
48	69J-45611-00	SHAFT, PROPELLER EJE PROPUSOR	1		
49	61A-45641-02	SHIFTER CAMBIO	1		
50	61A-45634-01	SLIDE, SHIFT DESLIZADOR, CAMBIO	1		
51	61A-45632-00	PIN, CROSS PASADOR TRANSVERSAL	1		
52	69J-45631-00	CLUTCH, DOG EMBRAGUE DE GARRA	1		
53	61A-45633-00	RING, CROSS PIN ANILLO DE PASADOR	1		
54	6H1-45668-00	SHAFT, FREE 1 EJE 1	1		
55	61A-45635-00	PLUNGER, SHIFT EMBOLO DE CAMBIO	2		
56	90201-02M00	WASHER, PLATE ARANDELA PLANA	1		
57	90183-02M03	NUT, SPRING TUERCA DE RESORTE	2		
58	90501-10M77	SPRING, COMPRESSION RESORTE DE COMPRESION	1		
59	93501-04011	BALL BOLA	2		
60	69J-45332-00	HOUSING, BEARING CAJA BALERO 2	1		
61	93306-210U0	BEARING COJINETE	1		
62	6P2-45571-00	GEAR 2 (30T) ENGRANAJE 2 (30T)	1		
63	90201-31M00	WASHER, PLATE ARANDELA PLANA	1		
64	61A-45577-00	SHIM (T:0.10MM) LAINA (T:0.10MM)	1		UR UR
	61A-45577-10	SHIM (T:0.12MM) LAINA (T:0.12MM)	1		UR UR
	61A-45577-20	SHIM (T:0.15MM) LAINA (T:0.15MM)	1		UR UR
	61A-45577-30	SHIM (T:0.18MM) LAINA (T:0.18MM)	1		UR UR

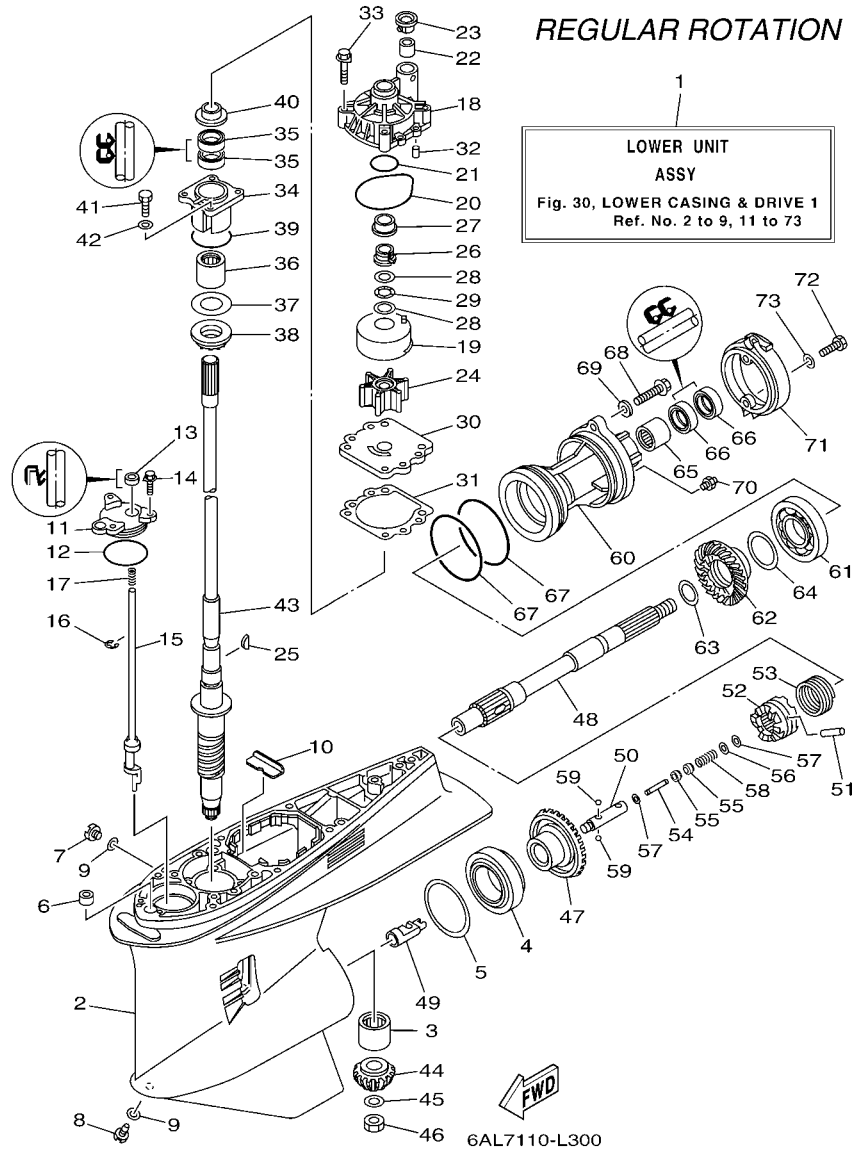
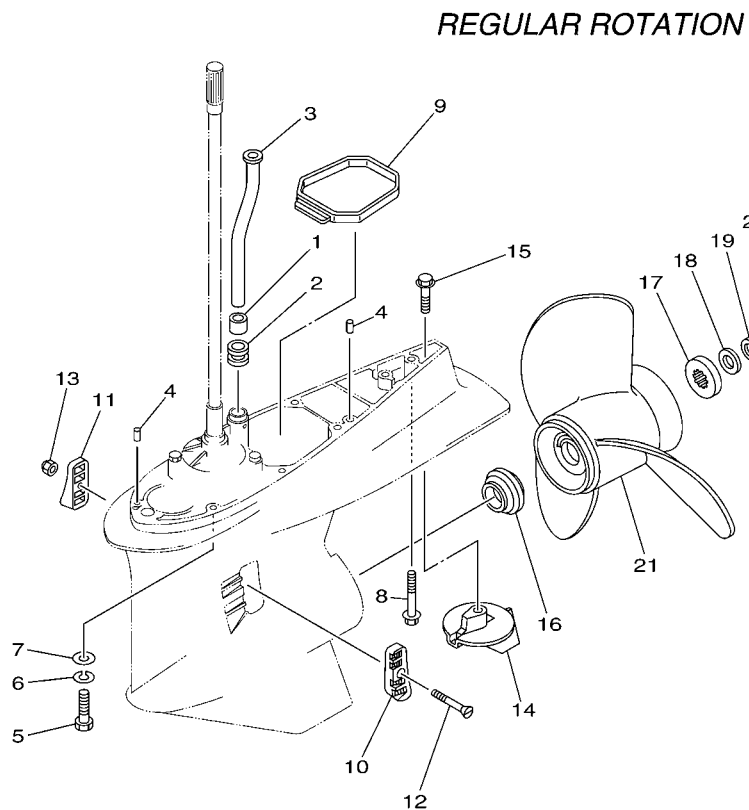


FIG. 30 LOWER CASING & DRIVE 1 IMPULSOR E INFERIOR 1

REF. NO.	PART NO. CODIGO Nº	DESCRIPTION DESCRIPCION	6S17	6S27				REMARKS OBSERVACIONES
64	61A-45577-40	SHIM (T:0.30MM) LAINA (T:0.30MM)	1					UR UR
	61A-45577-50	SHIM (T:0.40MM) LAINA (T:0.40MM)	1					UR UR
	61A-45577-60	SHIM (T:0.50MM) LAINA (T:0.50MM)	1					UR UR
65	93315-43061	BEARING COJINETE DE RODILLOS	1					
66	93101-30M17	OIL SEAL SELLO ACEITE	2					
67	93211-04384	O-RING ANILLO O	2					
68	90105-08049	BOLT, FLANGE TORNILLO	2					
69	90201-08023	WASHER, PLATE ARANDELA PLANA	2					
70	93700-09M00	NIPPLE, GREASE BOQUILLA DE ENGRASAR	1					
71	69J-45361-00-8D	CAP. LOWER CASING FUNDA INFERIOR	1					
72	97095-08020	BOLT PERNO	2					
73	92995-08600	WASHER ARANDELA	2					

FIG. 31 LOWER CASING & DRIVE 2 IMPULSOR E INFERIOR 2



60LA110-K330

REF. NO.	PART NO. CODIGO Nº	DESCRIPTION DESCRIPCION	6S17	6S27	REMARKS OBSERVACIONES
1	6E5-44365-00	DAMPER, WATER SEAL 1 HULE DE SELLO DE AGUA 1	1		
2	6E5-44366-00	DAMPER, WATER SEAL 2 GOMA DEL SELLO DE AGUA 2	1		
3	6S1-44361-01	TUBE, WATER 1 TUBO DE AGUA 1	1		X(25.3") X(25.3")
	6S1-44361-11	TUBE, WATER 1 TUBO DE AGUA 1	1		U(30.3") U(30.3")
4	93608-12M05	PIN, DOWEL PASADOR DE CLAVIJA	2		
5	97095-10045	BOLT PERNO	7		X(25.3") X(25.3")
6	92995-10100	WASHER ARANDELA	7		X(25.3") X(25.3")
7	92995-10600	WASHER ARANDELA	7		X(25.3") X(25.3")
8	90119-10MA2	BOLT, WITH WASHER TORNILLO CON ARANDELA	1		X(25.3") X(25.3")
	90119-10008	BOLT, WITH WASHER TORNILLO CON ARANDELA	1		U(30.3") U(30.3")
9	69J-45375-00	DAMPER, SEAL GOMA DE SELLO	1		
10	61A-45214-11	COVER, WATER INLET 1 CUBIERTA ENTRADA AGUA 1	1		
11	61A-45215-11	COVER, WATER INLET 2 CUBIERTA ENTRADA AGUA 2	1		
12	90152-05003	SCREW, COUNTERSUNK TORNILLO EMBUTIDO	1		
13	90185-05002	NUT, NYLON TUERCA AUTOBLOCANTE	1		
14	61A-45371-00	TAB-TRIM QUILLA ESTABILIZADOR	1		
15	90105-10M00	BOLT, FLANGE TORNILLO	1		
16	69J-45987-00	SPACER 1 ESPACIADOR 1	1		
17	688-45997-01	SPACER 2 ESPACIADOR 2	1		
18	92990-18200	WASHER ARANDELA PLANA	1		
19	90171-18M04	NUT, CASTLE TUERCA ENTALLADA	1		
20	91490-40030	PIN, COTTER CHAVETA	1		
21	6G5-45970-02	PROPELLER (3X15-1/4"X15"-M) PROPELA (3X15-1/4"X15"-M)	1		UR UR
	6G5-45972-02	PROPELLER (3X13-3/4"X21"-M) PROPELA (3X13-3/4"X21"-M)	1		UR UR
	6G5-45974-03	PROPELLER (3X13-3/4"X19"-M2) PROPELA (3X13-3/4"X19"-M2)	1		UR UR
	6G5-45978-03	PROPELLER (3X13-3/4"X17"-M2) PROPELA (3X13-3/4"X17"-M2)	1		UR UR
	61A-45972-00	PROPELLER (3X14-1/2"X21"-T) PROPELA (3X14-1/2"X21"-T)	1		UR UR

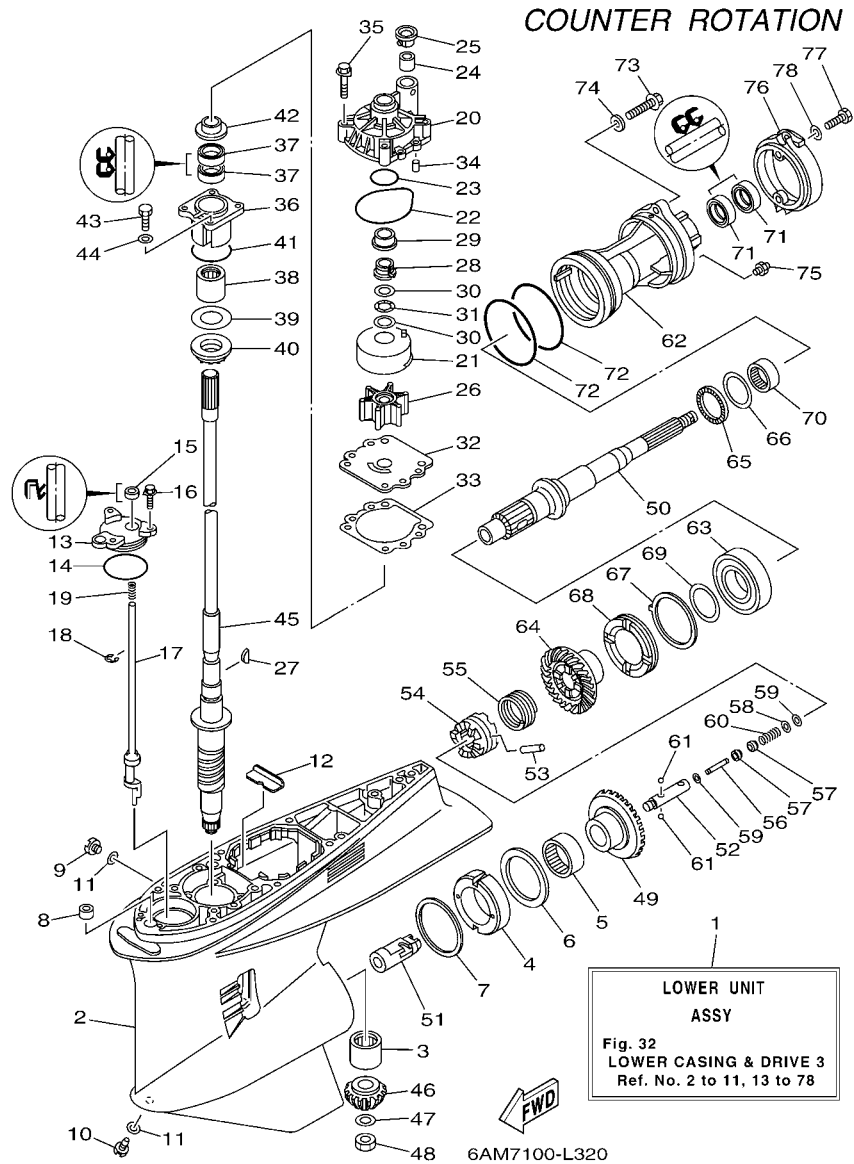
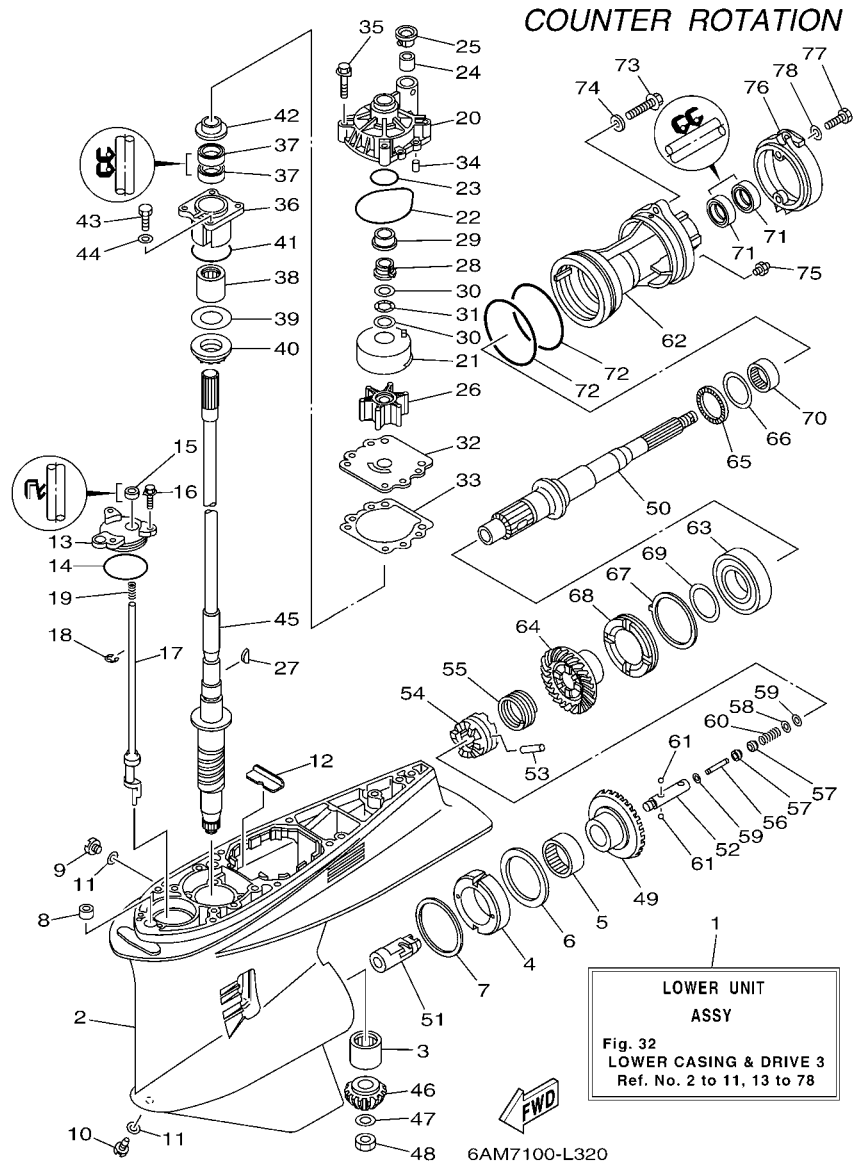


FIG. 32 LOWER CASING & DRIVE 3 IMPULSOR E INFERIOR 3

REF. NO.	PART NO. CODIGO Nº	DESCRIPTION DESCRIPCION	6S17	6S27	REMARKS OBSERVACIONES
1	6S2-45300-20-8D	LOWER UNIT ASSY CONJUNTO UNIDAD INFERIOR		1	X(25.3"),LH
	6S2-45300-30-8D	LOWER UNIT ASSY CONJUNTO UNIDAD INFERIOR		1	X(25.3"),LH
2	6S1-45301-00-8D	CASING, LOWER FUNDA INFERIOR COMPLETA		1	U(30.3"),LH
3	93311-83280	BEARING COJINETE DE RODILLOS		1	U(30.3"),LH
4	61B-45538-01	SPACER 1 ESPACIADOR 1		1	
5	93315-660W3	BEARING COJINETE DE RODILLOS		1	
6	93341-670V0	BEARING COJINETES CON RODAMIENTOS		1	
7	61A-45567-00	SHIM (T:0.10MM) LAINA (T:0.10MM)		1	UR
	61A-45567-10	SHIM (T:0.12MM) LAINA (T:0.12MM)		1	UR
	61A-45567-20	SHIM (T:0.15MM) LAINA (T:0.15MM)		1	UR
8	61A-45567-30	SHIM (T:0.18MM) LAINA (T:0.18MM)		1	UR
	61A-45567-40	SHIM (T:0.30MM) LAINA (T:0.30MM)		1	UR
	61A-45567-50	SHIM (T:0.40MM) LAINA (T:0.40MM)		1	UR
	61A-45567-60	SHIM (T:0.50MM) LAINA (T:0.50MM)		1	UR
8	663-44366-00	DAMPER, WATER SEAL 2 GOMA DEL SELLO DE AGUA 2		1	
9	90340-08002	PLUG, STRAIGHT SCREW TORNILLO, DE DRENAJE		1	
10	688-45341-10	PLUG, DRAIN TAPON, DREN		1	
11	90430-08020	GASKET JUNTA		2	
12	61A-45376-00	GUIDE, SEAL DAMPER GUIA DE SELLO GOMA		1	
13	61A-45321-01	PLATE PLACA		1	
14	93210-64488	O-RING ANILLO O		1	
15	93106-09014	OIL SEAL SELLO ACEITE		1	
16	90119-06M10	BOLT, WITH WASHER TORNILLO CON ARANDELA		3	
17	69K-44150-00	SHIFT CAM ASSY CONJUNTO EJE LEVA COMPL.		1	
18	99001-08600	CIRCLIP PRESILLA REDONDA		1	
19	90501-11M10	SPRING, COMPRESSION RESORTE DE COMPRESION		1	
20	61A-44311-01	HOUSING, WATER PUMP CAJA BOMBA DE AGUA		1	



LOWER UNIT
ASSY
Fig. 32
LOWER CASING & DRIVE 3
Ref. No. 2 to 11, 13 to 78

FIG. 32 LOWER CASING & DRIVE 3 IMPULSOR E INFERIOR 3

REF. NO.	PART NO. CODIGO Nº	DESCRIPTION DESCRIPCION	6S17	6S27	REMARKS OBSERVACIONES
21	6R3-44322-42	INSERT, CARTRIDGE CARTUCHO		1	FOR CHROMATE FOR CHROMATE
22	93210-86M38	O-RING ANILLO O		1	
23	93210-37160	O-RING ANILLO O		1	
24	6E5-44365-00	DAMPER, WATER SEAL 1 HULE DE SELLO DE AGUA 1		1	
25	6E5-44312-00	COVER, WATER PUMP HOUSING CUBIERTA CAJA BOMBA DE AGUA		1	
26	6E5-44352-01	IMPELLER IMPULSOR		1	
27	90280-04M05	KEY, WOODRUFF CUNA WOODRUFF		1	
28	61A-45538-00	SPACER 1 ESPACIADOR 1		1	
29	61A-45527-00	COLLAR, DRIVE SHAFT COLLAR EJE FLECHA DE PROPULSIO		1	
30	90201-22M01	WASHER, PLATE ARANDELA PLANA		2	
31	90206-22M19	WASHER, WAVE ARANDELA ONDULADA		1	
32	6G5-44323-40	OUTER PLATE, CARTRIDGE PLACA EXTERIOR DEL CARTUCHO		1	FOR CHROMATE FOR CHROMATE
33	6E5-44315-A0	GASKET, WATER PUMP EMPAQUE		1	
34	93606-12019	PIN, DOWEL PASADOR DE CLAVIJA		2	
35	90119-08M14	BOLT, WITH WASHER TORNILLO CON ARANDELA		4	
36	61A-45331-00-9S	HOUSING, BEARING CAJA DE COJINETE		1	
37	93101-28M16	OIL SEAL SELLO ACEITE		2	
38	93317-330U2	BEARING COJINETE		1	
39	61A-45587-00	SHIM (T:0.10MM) LAINA (T:0.10MM)		1	UR
	61A-45587-10	SHIM (T:0.12MM) LAINA (T:0.12MM)		1	UR
	61A-45587-20	SHIM (T:0.15MM) LAINA (T:0.15MM)		1	UR
	61A-45587-30	SHIM (T:0.18MM) LAINA (T:0.18MM)		1	UR
	61A-45587-40	SHIM (T:0.30MM) LAINA (T:0.30MM)		1	UR
	61A-45587-50	SHIM (T:0.40MM) LAINA (T:0.40MM)		1	UR
	61A-45587-60	SHIM (T:0.50MM) LAINA (T:0.50MM)		1	UR
40	93341-93020	BEARING COJINETES CON RODAMIENTOS		1	
41	93210-55M14	O-RING ANILLO O		1	

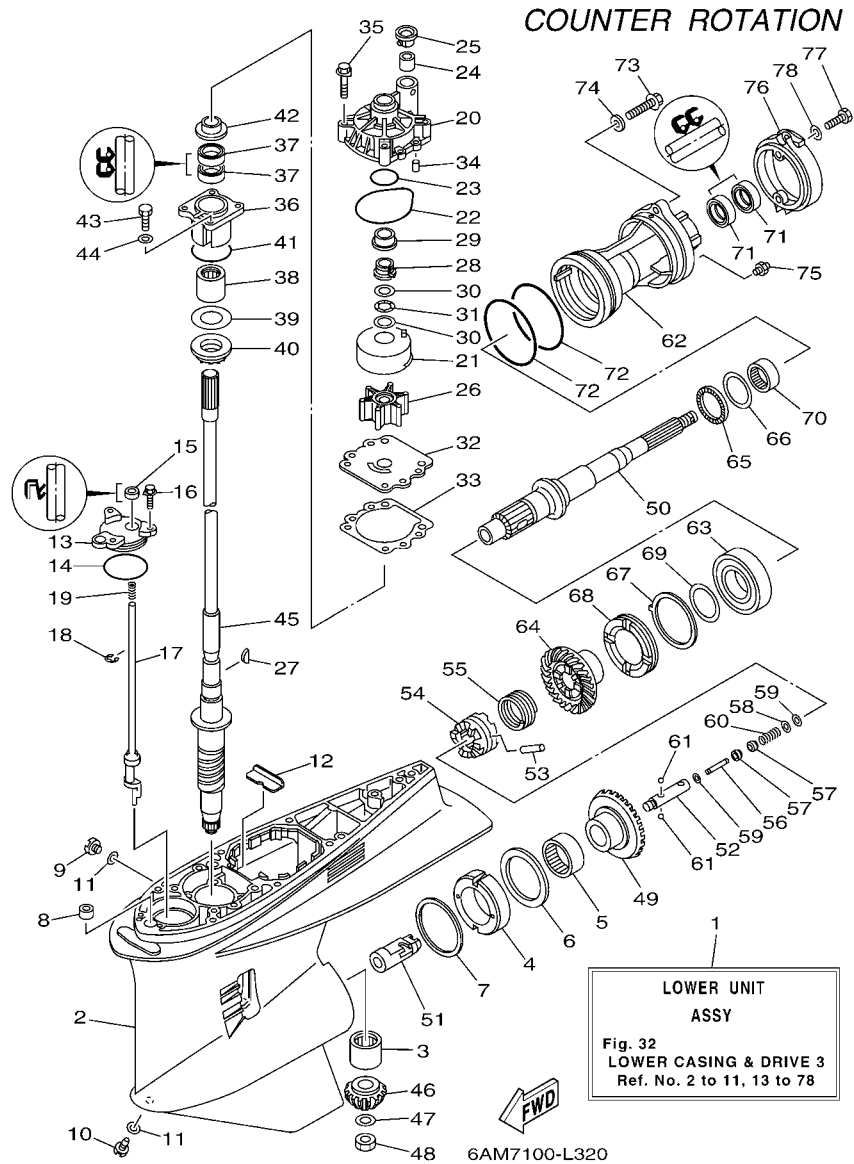


FIG. 32 LOWER CASING & DRIVE 3 IMPULSOR E INFERIOR 3

REF. NO.	PART NO. CODIGO Nº	DESCRIPTION DESCRIPCION	6S17	6S27	REMARKS OBSERVACIONES
42	6E5-45344-00	COVER, OIL SEAL CUBIERTA SELLO ACEITE		1	
43	97095-08025	BOLT PERNO		4	
44	92995-08600	WASHER ARANDELA		4	
45	69J-45501-00	DRIVE SHAFT COMP. EJE DE MANDO COMPL.		1	X(25.3")
	61A-45501-30	DRIVE SHAFT COMP. EJE DE MANDO COMPL.		1	U(30.3") U(30.3")
46	6P2-45551-01	PINION (15T) PINON (15T)		1	
47	90201-16M00	WASHER, PLATE ARANDELA PLANA		1	
48	90170-16M19	NUT TUERCA		1	
49	6P3-45560-00	GEAR 1 (30T) ENGRANAJE 1 (30T)		1	
50	69K-45611-00	SHAFT, PROPELLER EJE PROPUSOR		1	
51	61B-45641-01	SHIFTER CAMBIO		1	
52	61A-45634-01	SLIDE, SHIFT DESLIZADOR, CAMBIO		1	
53	61A-45632-00	PIN, CROSS PASADOR TRANSVERSAL		1	
54	69J-45631-00	CLUTCH, DOG EMBRAGUE DE GARRA		1	
55	61A-45633-00	RING, CROSS PIN ANILLO DE PASADOR		1	
56	6H1-45668-00	SHAFT, FREE 1 EJE 1		1	
57	61A-45635-00	PLUNGER, SHIFT EMBOLO DE CAMBIO		2	
58	90201-02M00	WASHER, PLATE ARANDELA PLANA		1	
59	90183-02M03	NUT, SPRING TUERCA DE RESORTE		2	
60	90501-10M77	SPRING, COMPRESSION RESORTE DE COMPRESION		1	
61	93501-04011	BALL BOLA		2	
62	69K-45332-00	HOUSING, BEARING CAJA BALERO 2		1	
63	93332-00048	BEARING COJINETE		1	
64	6P3-45571-00	GEAR 2 (30T) ENGRANAJE 2 (30T)		1	
65	93341-440U5	BEARING COJINETES CON RODAMIENTOS		1	
66	6K1-45578-01	SHIM (T:0.10MM) LAINA (T:0.10MM)		1	UR UR
	6K1-45578-10	SHIM (T:0.12MM) LAINA (:0.12MM)		1	UR UR

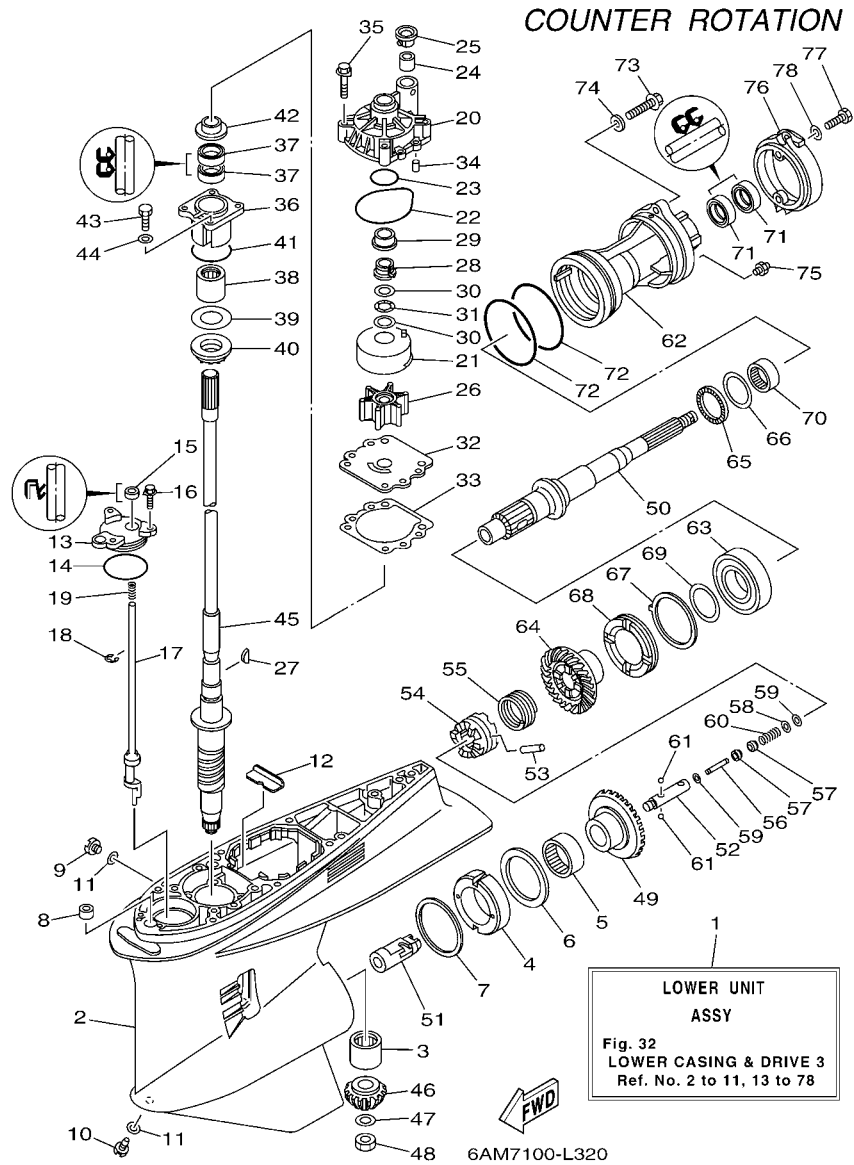
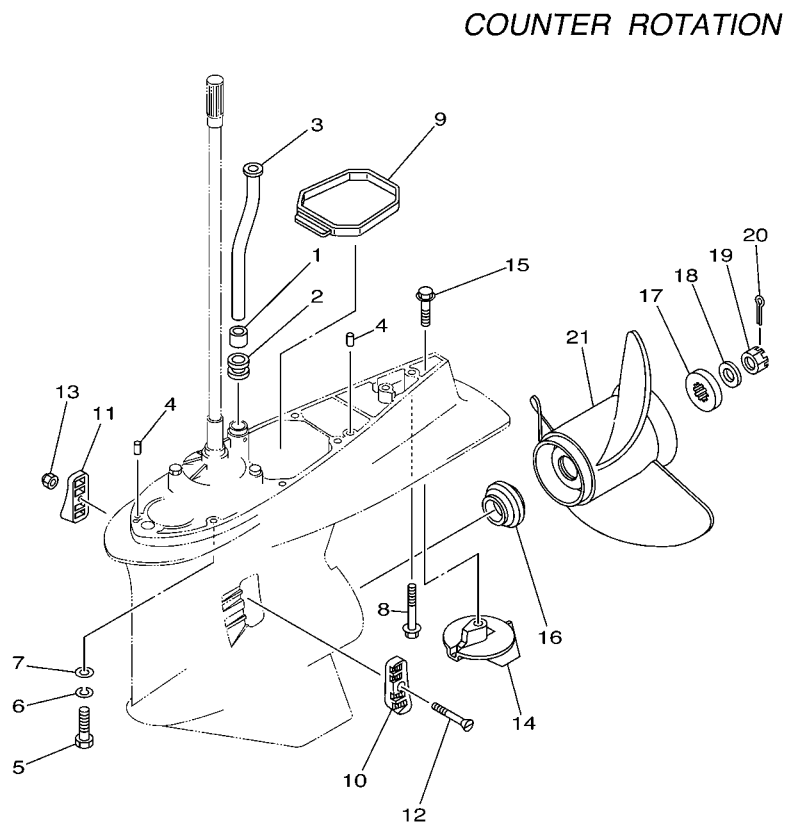


FIG. 32 LOWER CASING & DRIVE 3 IMPULSOR E INFERIOR 3

REF. NO.	PART NO. CODIGO Nº	DESCRIPTION DESCRIPCION	6S17	6S27	REMARKS OBSERVACIONES
66	6K1-45578-20	SHIM (T:0.15MM) LAINA (T:0.15MM)		1	UR
	6K1-45578-30	SHIM (T:0.18MM) LAINA (T:0.18MM)		1	UR
	6K1-45578-40	SHIM (T:0.30MM) LAINA (T:0.30MM)		1	UR
	6K1-45578-50	SHIM (T:0.40MM) LAINA (T:0.40MM)		1	UR
	6K1-45578-60	SHIM (T:0.50MM) LAINA (T:0.50MM)		1	UR
67	61B-45383-00	WASHER, CLAW ARANDELA DE UNA		1	
68	69K-45384-00	NUT TUERCA		1	
69	69K-45577-00	SHIM (T:0.10MM) LAINA (:0.10MM)		1	UR
	69K-45577-10	SHIM (T:0.12MM) LAINA (:0.12MM)		1	UR
	69K-45577-20	SHIM (T:0.15MM) LAINA (T:0.15MM)		1	UR
69K-45577-30	SHIM (T:0.18MM) LAINA (T:0.18MM)		1	UR	
69K-45577-40	SHIM (T:0.30MM) LAINA (T:0.30MM)		1	UR	
69K-45577-50	SHIM (T:0.40MM) LAINA (T:0.40MM)		1	UR	
69K-45577-60	SHIM (T:0.50MM) LAINA (T:0.50MM)		1	UR	
70	93315-43061	BEARING COJINETE DE RODILLOS		1	
71	93101-30M17	OIL SEAL SELLO ACEITE		2	
72	93211-04384	O-RING ANILLO O		2	
73	90105-08049	BOLT, FLANGE TORNILLO		2	
74	90201-08023	WASHER, PLATE ARANDELA PLANA		2	
75	93700-09M00	NIPPLE, GREASE BOQUILLA DE ENGRASAR		1	
76	69J-45361-00-8D	CAP, LOWER CASING FUNDA INFERIOR		1	
77	97095-08020	BOLT PERNO		2	
78	92995-08600	WASHER ARANDELA		2	

FIG. 33 LOWER CASING & DRIVE 4 IMPULSOR E INFERIOR 4



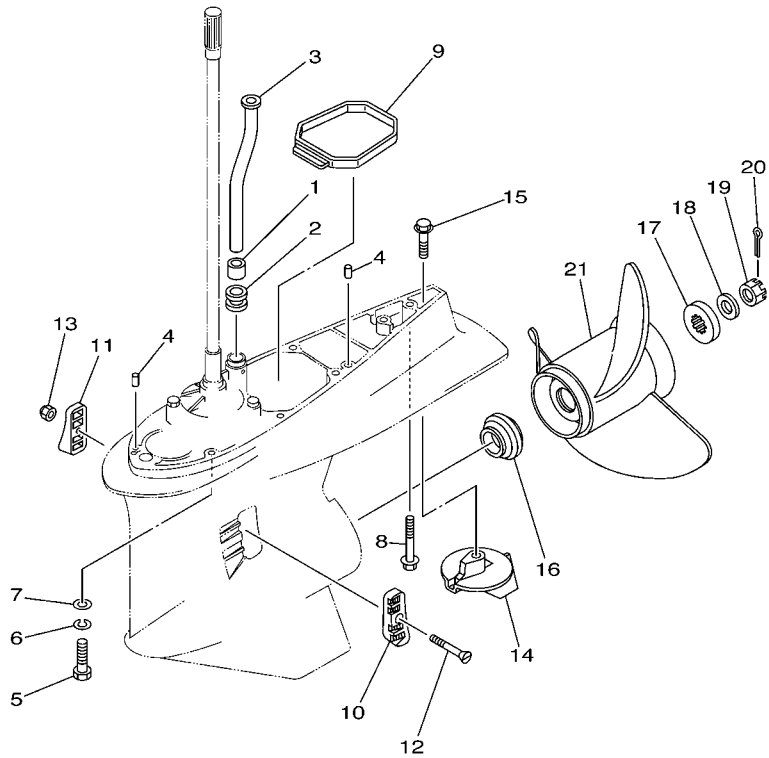
69K2100-3340

REF. NO.	PART NO. CODIGO Nº	DESCRIPTION DESCRIPCION	6S17	6S27	REMARKS OBSERVACIONES
1	6E5-44365-00	DAMPER, WATER SEAL 1 HULE DE SELLO DE AGUA 1		1	
2	6E5-44366-00	DAMPER, WATER SEAL 2 GOMA DEL SELLO DE AGUA 2		1	
3	6S1-44361-01	TUBE, WATER 1 TUBO DE AGUA 1		1	X(25.3") X(25.3")
	6S1-44361-11	TUBE, WATER 1 TUBO DE AGUA 1		1	U(30.3") U(30.3")
4	93608-12M05	PIN, DOWEL PASADOR DE CLAVIJA		2	
5	97095-10045	BOLT PERNO		7	X(25.3") X(25.3")
6	92995-10100	WASHER ARANDELA		7	X(25.3") X(25.3")
7	92995-10600	WASHER ARANDELA		7	X(25.3") X(25.3")
8	90119-10MA2	BOLT, WITH WASHER TORNILLO CON ARANDELA		1	X(25.3") X(25.3")
	90119-10008	BOLT, WITH WASHER TORNILLO CON ARANDELA		1	U(30.3") U(30.3")
9	69J-45375-00	DAMPER, SEAL GOMA DE SELLO		1	
10	61A-45214-11	COVER, WATER INLET 1 CUBIERTA ENTRADA AGUA 1		1	
11	61A-45215-11	COVER, WATER INLET 2 CUBIERTA ENTRADA AGUA 2		1	
12	90152-05003	SCREW, COUNTERSUNK TORNILLO EMBUTIDO		1	
13	90185-05002	NUT, NYLON TUERCA AUTOBLOCANTE		1	
14	61A-45371-00	TAB-TRIM QUILLA ESTABILIZADOR		1	
15	90105-10M00	BOLT, FLANGE TORNILLO		1	
16	69J-45987-00	SPACER 1 ESPACIADOR 1		1	
17	688-45997-01	SPACER 2 ESPACIADOR 2		1	
18	92990-18200	WASHER ARANDELA PLANA		1	
19	90171-18M04	NUT, CASTLE TUERCA ENTALLADA		1	
20	91490-40030	PIN, COTTER CHAVETA		1	
21	6K1-45970-01	PROPELLER (3X15-1/4"X15"-ML) PROPELA (3X15-1/4"X15"-ML)		1	UR UR
	6K1-45972-01	PROPELLER (3X13-3/4"X21"-ML) PROPELA (3X13-3/4"X21"-ML)		1	UR UR
	6K1-45974-02	PROPELLER (3X13-3/4"X19"-ML1) PROPELA (3X13-3/4"X19"-ML1)		1	UR UR
	6K1-45978-02	PROPELLER (3X13-3/4"X17"-ML1) PROPELA (3X13-3/4"X17"-ML1)		1	UR UR
	61B-45972-00	PROPELLER (3X14-1/2"X21"-TL) PROPELA (3X14-1/2"X21"-TL)		1	UR UR

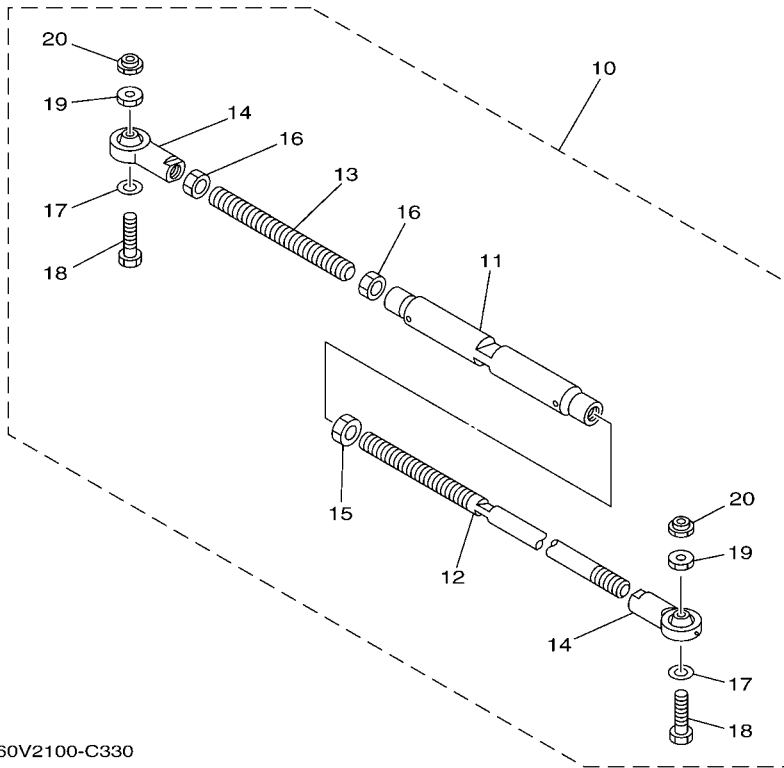
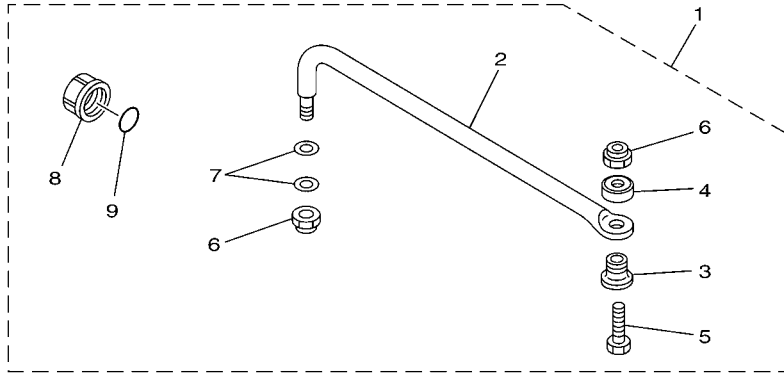
FIG. 33 LOWER CASING & DRIVE 4 IMPULSOR E INFERIOR 4

REF. NO.	PART NO. CODIGO Nº	DESCRIPTION DESCRIPCION	6S17	6S27			REMARKS OBSERVACIONES
21	61B-45974-00	PROPELLER (3X14-1/2"X19"-TL) PROPELA (3X14-1/2"X19"-TL)		1			UR UR
	61B-45978-00	PROPELLER (3X15"X17"-TL) PROPELA (3X15"X17"-TL)		1			UR UR
	6R1-45970-A1	PROPELLER (3X15-1/4"X19"-ML) PROPELA (3X15-1/4"X19"-ML)		1			UR UR
	6R1-45972-A0	PROPELLER (3X14-7/8"X21"-ML) PROPELA (3X14-7/8"X21"-ML)		1			UR UR
	6R1-45974-A0	PROPELLER (3X14-1/2"X23"-ML) PROPELA (3X14-1/2"X23"-ML)		1			UR UR
	6R1-45976-A0	PROPELLER (3X15-1/4"X15"-ML) PROPELA (3X15-1/4"X15"-ML)		1			UR UR
	6R1-45978-A0	PROPELLER (3X15-1/4"X17"-ML) PROPELA (3X15-1/4"X17"-ML)		1			UR UR

COUNTER ROTATION



69K2100-3340



60V2100-C330

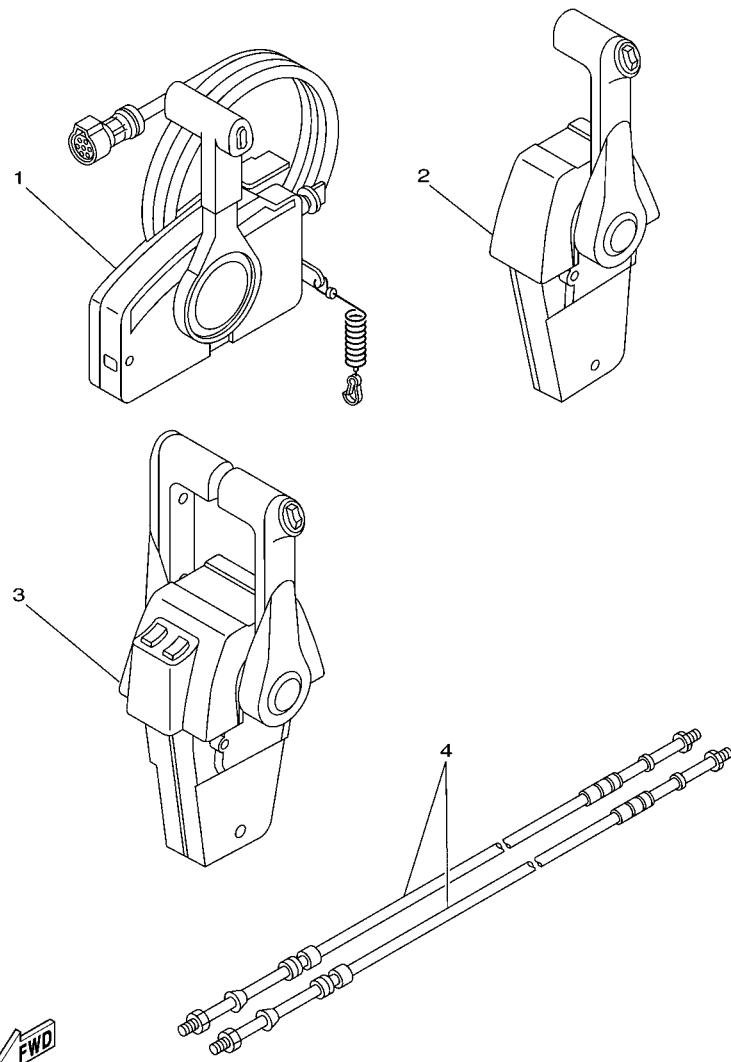
FIG. 34 STEERING GUIDE

DIRECCIONGUIAR

REF. NO.	PART NO. CODIGO Nº	DESCRIPTION DESCRIPCION	6S17	6S27	REMARKS OBSERVACIONES
1	6E5-61350-02	STEERING GUIDE ATTACHMENT KIT ESTUCHE ADITAMENTO GUIA DE TIM	1		AP EXCEPT CAR,MDV AP EXCEPT CAR,MDV
2	6E5-61351-01	.ROD, STEERING LINK .VARILLA ESLABON DIRECCION	1		
3	90387-10M61	.COLLAR .ESPACIADOR	1		
4	90560-12M01	.SPACER .SEPARADOR	1		
5	6E5-61355-00	.BOLT .TORNILLO	1		
6	90185-09M01	.NUT, SELF-LOCKING .TUERCA AUTOBLOCANTE	2		
7	90201-10M20	.WASHER, PLATE .ARANDELA PLANA	2		
8	6E5-43145-01	.CAP, CLAMP BRACKET .TAPA	1		
9	93210-16275	.O-RING .ANILLO O	1		
10	6E5-61301-01	TWIN KIT (L:600-800MM) KIT ADITAMENTO (L:600-800MM)	1		AP AP
11	6E5-61313-00	.ADJUSTER .AJUSTADOR	1		
12	6E5-61311-11	.TIE BAR .BARRA SEPARADORA	1		
13	6E5-61315-00	.TIE BAR .ROTOR DE BOMBA AGUA	1		
14	6E5-61303-00	.STEERING AXLE COMP. .OJO-DIRECCION COMPL.	2		
15	90170-14M06	.NUT .TUERCA	1		
16	95380-14700	.NUT .TUERCA	2		
17	90201-10M76	.WASHER, PLATE .ARANDELA PLANA	2		
18	90101-09M70	.BOLT .TORNILLO	2		
19	90170-09M05	.NUT .TUERCA	2		
20	90185-09M01	.NUT, SELF-LOCKING .TUERCA AUTOBLOCANTE	2		

FIG. 35 REMOTE CONTROL BOX

CONTROL REMOTO COMPLETO



63P2100-D320

REF. NO.	PART NO. CODIGO Nº	DESCRIPTION DESCRIPCION	6S17	6S27		REMARKS OBSERVACIONES
1	703-48207-1A	REMOTE CONTROL ASSY (10P) REMOTO CONTROL COMPL. (10P)	1			AP CHN,MYS,KOR,AFR AP CHN,MYS,KOR,AFR
2	704-48205-P1	REMOTE CONTROL ASSY (RIGHT) REMOTO CONTROL COMPL (RECTO)	1			AP CAR WITH PT/T SW. AP CAR WITH PT/T SW.
3	704-48207-P1	REMOTE CONTROL ASSY REMOTO CONTROL COMPL.		1		AP CAR,MYS AP CAR,MYS
4	701-48320-50	CABLE, REMOTE CONTROL L=15F CABLE CONTROL REMOTO L=15F	2	2		UR UR
	701-48320-60	CABLE, REMOTE CONTROL L=16F CABLE CONTROL REMOTO L=16F	2	2		UR UR
	701-48320-80	CABLE, REMOTE CONTROL L=17F CABLE CONTROL REMOTO L=17F	2	2		UR UR
	701-48350-00	CABLE, REMOTE CONTROL L=21F CABLE CONTROL REMOTO L=21F	2	2		UR UR
	701-48350-20	CABLE, REMOTE CONTROL L=23F CABLE CONTROL REMOTO L=23F	2	2		UR UR
	701-48350-50	CABLE, REMOTE CONTROL L=26F CABLE CONTROL REMOTO L=26F	2	2		UR UR
	701-48350-80	CABLE, REMOTE CONTROL L=31F CABLE CONTROL REMOTO L=31F	2	2		UR UR

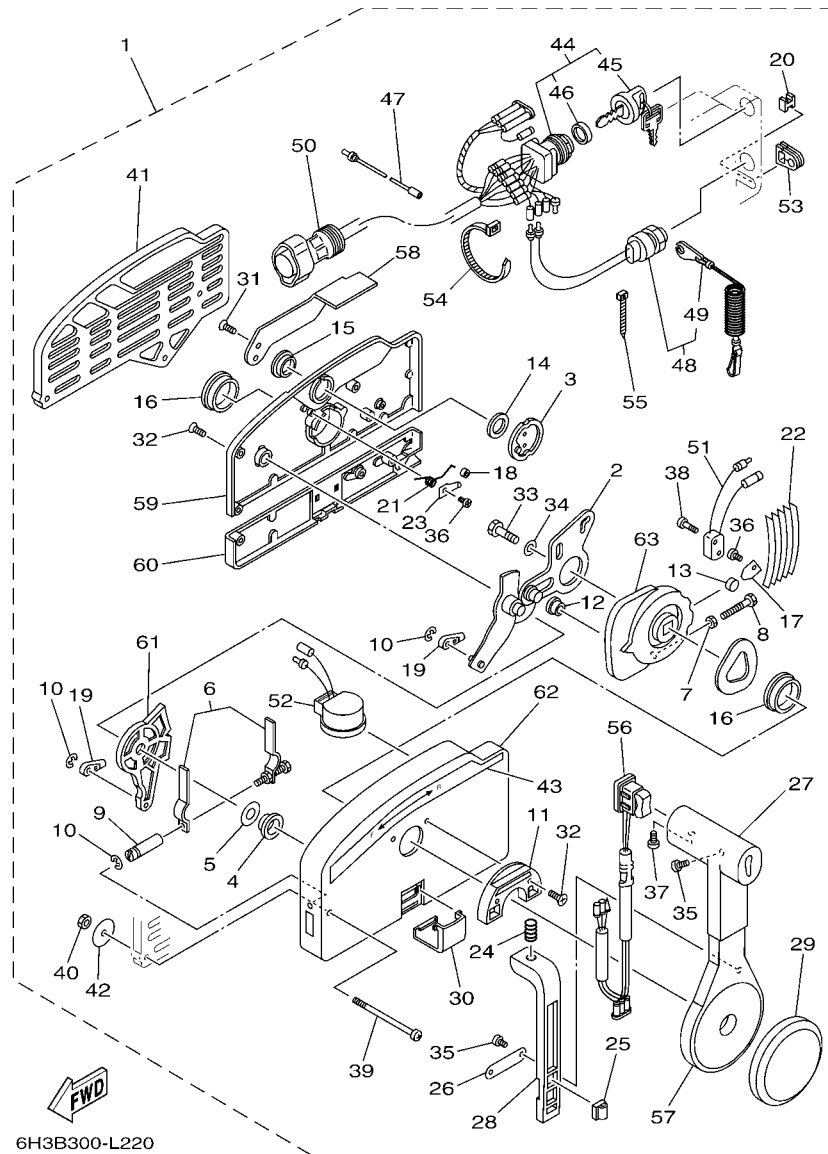
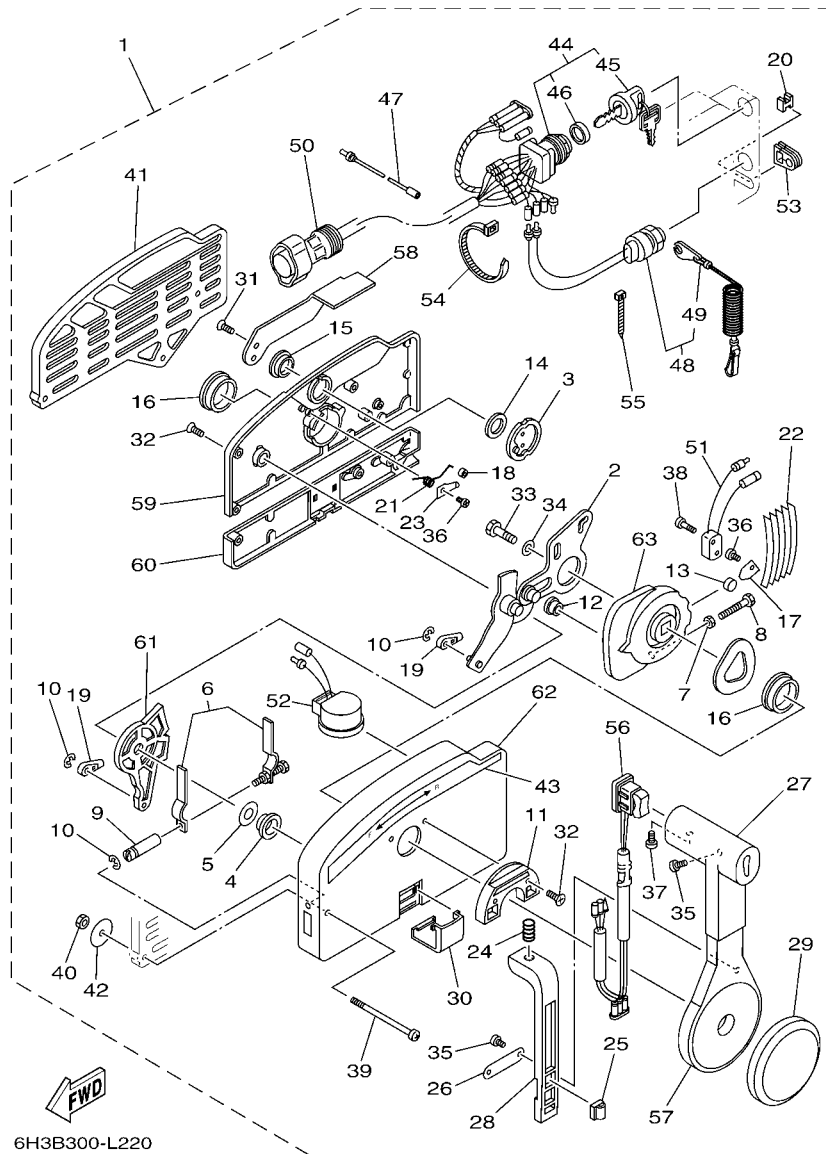


FIG. 36 REMOTE CONTROL ASSY 1 CONTROL REMOTO COMPL 1

REF. NO.	PART NO. CODIGO Nº	DESCRIPTION DESCRIPCION	6S17	6S27	REMARKS OBSERVACIONES
1	703-48207-1A	REMOTE CONTROL ASSY (10P) REMOTO CONTROL COMPL. (10P)	1		AP CHN,MYS,KOR,AFR AP CHN,MYS,KOR,AFR
2	703-48261-01	.ARM, THROTTLE .BRAZO ACELERADOR	1		
3	703-48153-00	.SHAFT, FREE ACCEL. .EJE	1		
4	703-48235-00	.BUSHING .BUJE	1		
5	703-48268-00	.SPACER .ESPACIADOR 3	1		
6	703-48264-00	.FRICTION, THROTTLE .FRICCION DE ACELERADOR	1		
7	95380-05600	.NUT .TUERCA	1		
8	97380-05025	.BOLT .TORNILLO HEXAGONAL	1		
9	703-48265-00	.SHAFT, FRICTION .EJE FRICCION	1		
10	93430-06024	.CIRCLIP .SEGURO	3		
11	703-48245-00	.PLATE, LOCK .PLACA CERRADURA	1		
12	703-48252-00	.ROLLER, CAM .RODILLO LEVA	1		
13	701-48248-00	.ROLLER, FREE ACCEL. .RODILLO ACELERADOR LIBRE	1		
14	703-48198-00	.WASHER, WAVE .RONDANA ONDULADA 3	1		
15	703-48243-00	.BUSHING .BUJE 3	1		
16	703-48236-00	.BUSHING 1 .BUJE	2		
17	703-48189-00	.RETAINER .RETENEDOR	1		
18	703-48234-00	.ROLLER, DETENT .RODILLO	1		
19	703-48345-01	.CABLE END, REMOTE CONTROL 2 .TERMINAL CABLE DE CONTROL REMO	2		
20	703-48358-00	.ANCHOR, CABLE .ABRAZADERA CABLE	1		
21	703-48244-00	.SPRING, FREE ACCEL. .RESORTE ACELERADOR LIBRE	1		
22	703-48238-00	.SPRING, DETENT .RESORTE	5		
23	703-48246-00	.SPACER .ESPACIADOR	1		
24	703-48227-00	.SPRING, NEUTRAL LOCK .RESORTE DE SEGURO	1		
25	703-82594-00	.CLAMP .GRAMPA	1		WITH P/T SW. WITH P/T SW.
26	703-48226-00	.PLATE, STOPPER .PLACA RETEN	1		
27	703-48222-00	.GRIP, CONTROL LEVER .MANGO DE PALANCA CONTROL	1		SINGLE SINGLE



6H3B300-L220

FIG. 36 REMOTE CONTROL ASSY 1 CONTROL REMOTO COMPL 1

REF. NO.	PART NO. CODIGO Nº	DESCRIPTION DESCRIPCION	6S17	6S27	REMARKS OBSERVACIONES
28	703-48223-00	.LOCK, NEUTRAL .CERRADURA NEUTRO	1		
29	703-48225-00	.COVER .CUBIERTA	1		
30	703-48219-00	.COVER, LEAD .CUBIERTA	1		
31	703-48281-00	.SCREW .TORNILLO 1	2		
32	703-48282-00	.SCREW .TORNILLO 2	7		
33	97380-08030	.BOLT .TORNILLO HEXAGONAL	1		
34	92990-08600	.WASHER, PLATE .ARANDELA PLANA	1		
35	98580-04010	.SCREW, PAN HEAD .TORNILLO DE CABEZA CRUZADA	3		
36	98580-04006	.SCREW, PAN HEAD .TORNILLO DE CABEZA CRUZADA	2		
37	98580-05010	.SCREW, PAN HEAD .TORNILLO DE CABEZA CRUZADA	1		
38	98580-03015	.SCREW, PAN HEAD .TORNILLO DE CABEZA CRUZADA	2		
39	703-48291-10	.SCREW (M6) .TORNILLO (M6)	3		
40	95380-06600	.NUT, HEXAGON .TUERCA	3		
41	703-48293-10	.SPACER, REMOTE CONTROL .ESPACIADOR	1		SINGLE SINGLE
42	701-48287-00	.WASHER .ARANDELA	3		
43	703-48215-00	.GRAPHIC .CALCOMANIA 1	1		
44	703-82510-43	.MAIN SWITCH ASSY .CONJUNTO DE LLAVE IGNICION	1		
45	703-82577-00	.CAP, KEY .TAPA	1		
46	6K1-82532-00	.CAP .TAPA	1		
47	703-82531-00	.WIRE, LEAD (L70) .CABLE CONDUCTOR (L70)	1		
48	688-82575-01	.ENGINE STOP SWITCH ASSY .INTERRUPTOR DE PARADA COMPL	1		
49	682-82556-00	.LANYARD, STOP SWITCH .CORDON DE INTERRUPTOR PARADA	1		
50	688-8258A-20	.EXTENSION, WIRE HARNESS (4.9M) .EXTENSION, ARNES DE CABLES (4)	1		(10P) (10P)
51	703-82540-00	.NEUTRAL SWITCH ASSY .INTERRUPTOR NEUTRAL COMPL	1		
52	703-83383-11	.BUZZER .ZUMBADOR	1		
53	703-48284-10	.GROMMET .TAPON	1		
54	703-82591-00	.BAND .BANDA	3		

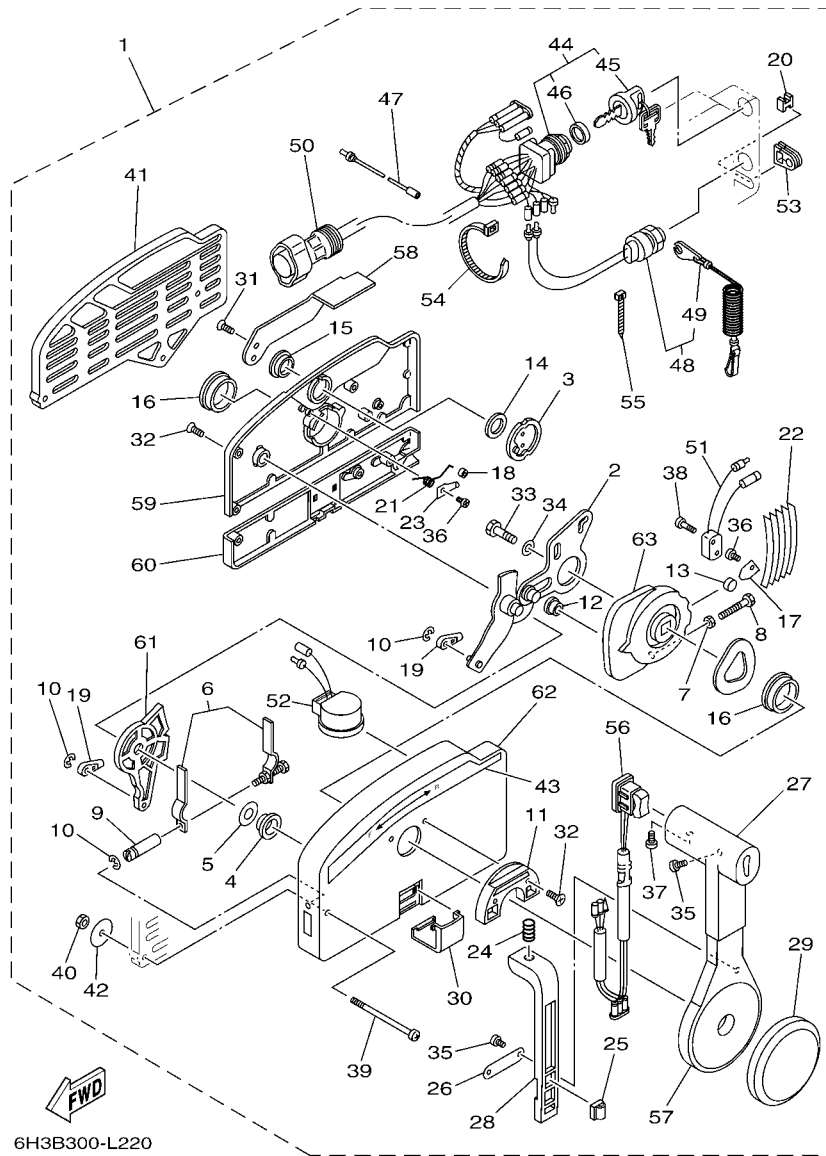
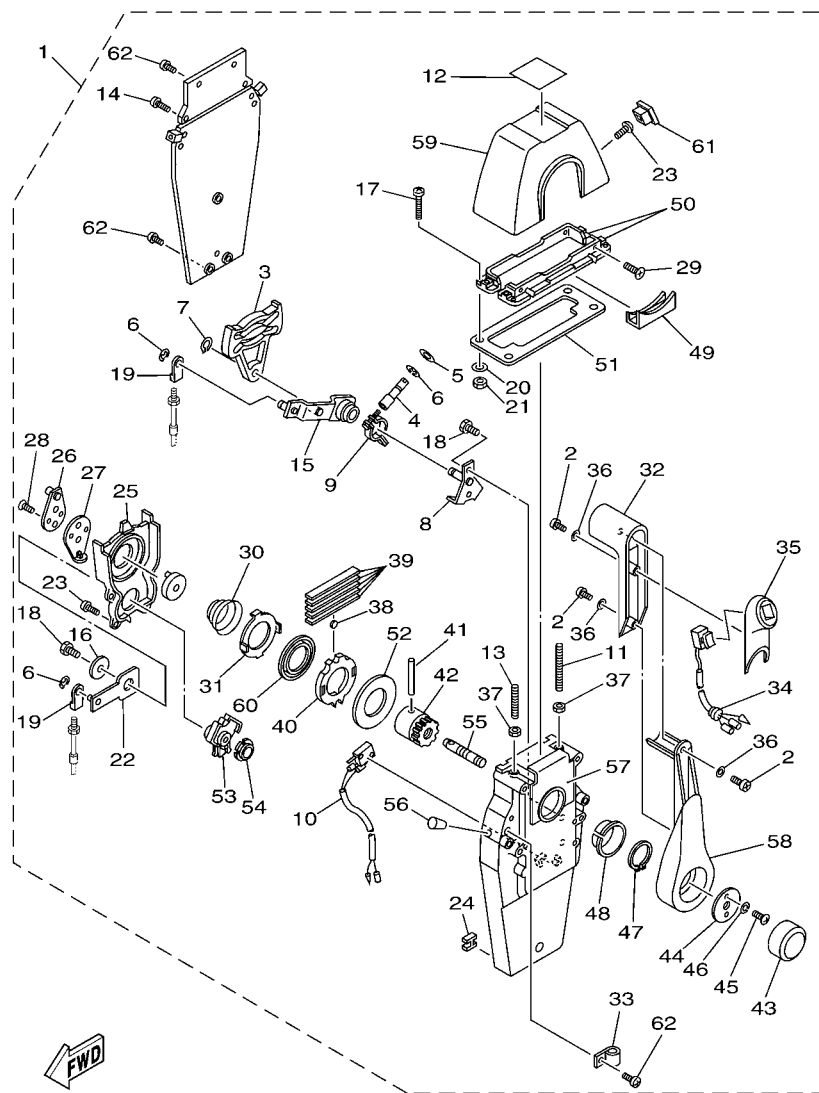


FIG. 36 REMOTE CONTROL ASSY 1 CONTROL REMOTO COMPL 1

REF. NO.	PART NO. CODIGO Nº	DESCRIPTION DESCRIPCION	6S17	6S27	REMARKS OBSERVACIONES
55	703-82592-00	.BAND .BANDA	1		
56	703-82563-12	.TRIM & TILT SWITCH ASSY .INTERRUPTOR DE INCLINACION	1		WITH PT/T SW. WITH PT/T SW.
57	703-48221-00	.LEVER, CONTROL .PALANCA CONTROL	1		
58	703-48152-00	.KNOB, FREE ACCEL. .PERILLA	1		
59	703-48212-00	.BACK PLATE 1 .PLACA TRASERA 1	1		
60	703-48213-00	.BACK PLATE 2 .PLACA TRASERA 2	1		
61	703-48271-00	.ARM, SHIFT .BRAZO CAMBIADOR	1		
62	703-48211-02	.HOUSING,1 .CAJA	1		
63	703-48232-00	.GEAR .ENGRANAJE 1	1		

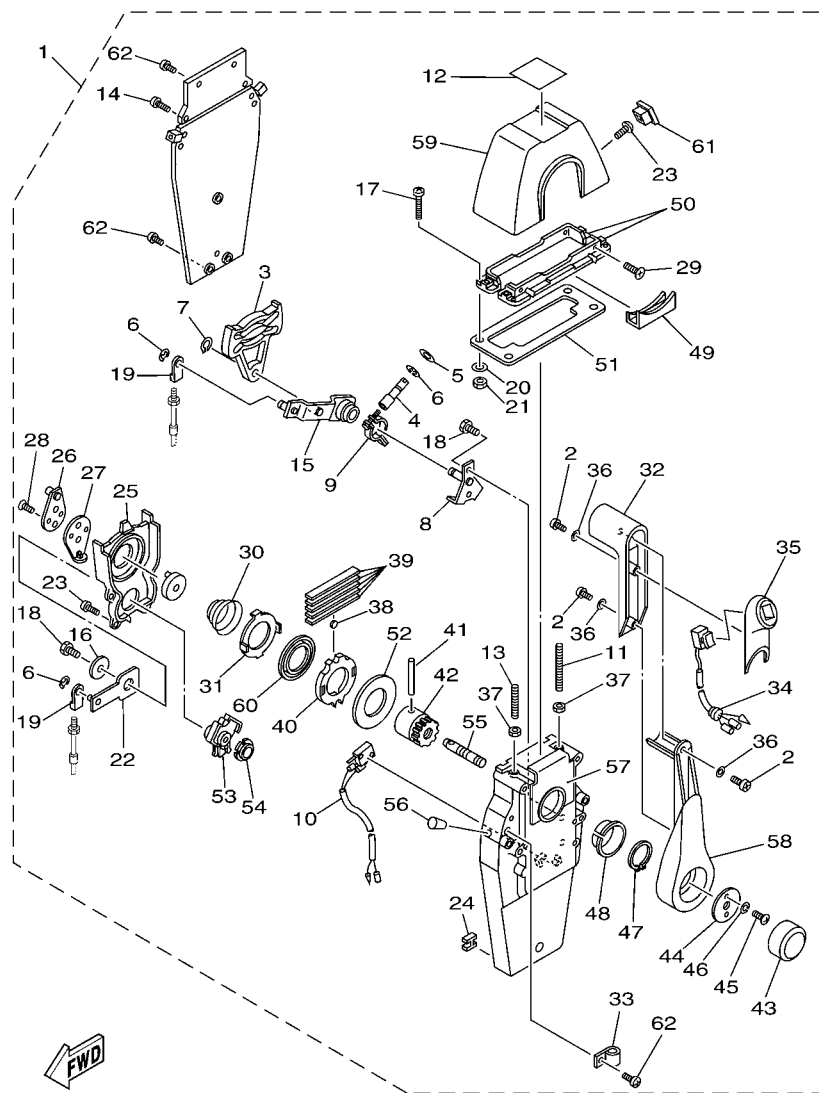
FIG. 37 REMOTE CONTROL ASSY 2 CONTROL REMOTO COMPL 2



6C23100-F340

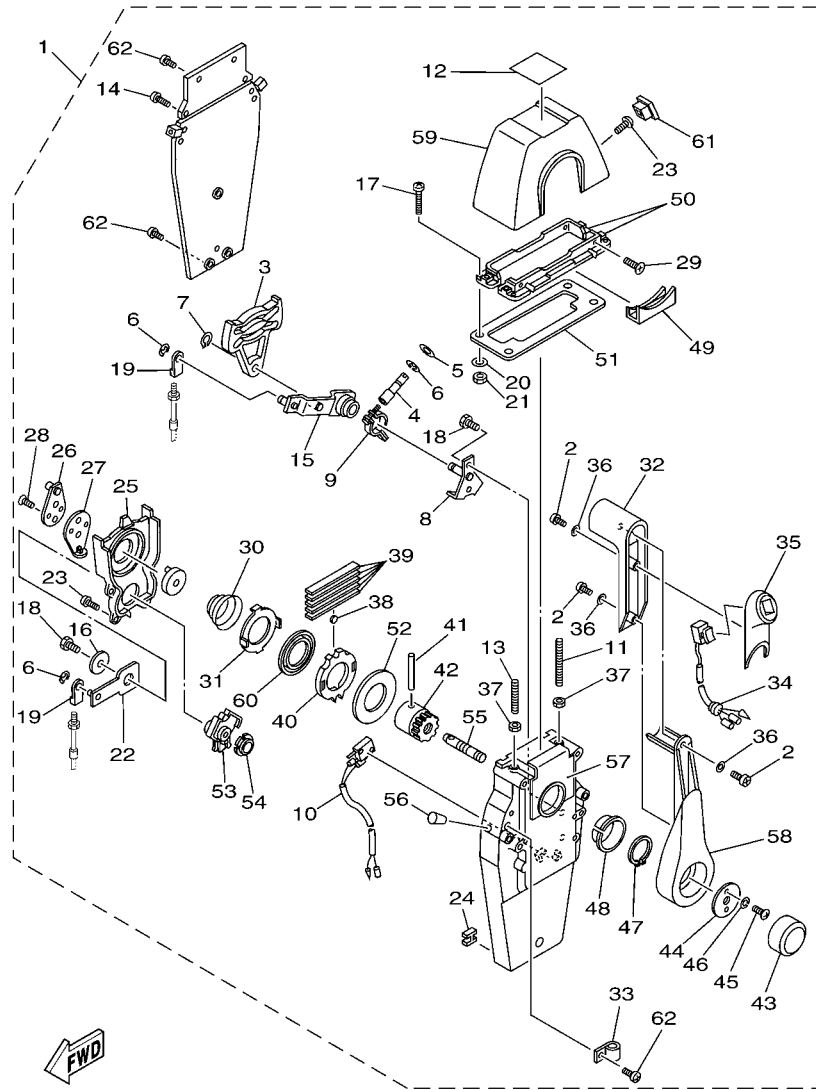
REF. NO.	PART NO. CODIGO Nº	DESCRIPTION DESCRIPCION	6S17	6S27	REMARKS OBSERVACIONES
1	704-48205-P1	REMOTE CONTROL ASSY (RIGHT) REMOTO CONTROL COMPL (RECTO)	1		AP CAR WITH PT/T SW. AP CAR WITH PT/T SW.
2	704-48128-00	.SCREW 2 .TORNILLO 2	3		
3	EL8-48251-00	.PLATE, CAM .PLACA, LEVA	1		
4	704-48265-00	.SHAFT, FRICTION .EJE FRICCION	1		
5	701-48246-00	.SPACER .ESPACIADOR	1		
6	93430-06024	.CIRCLIP .SEGURO	4		
7	EL8-48259-00	.CIRCLIP 1 .SEGURO	1		
8	704-48262-00	.SHAFT, THROTTLE .EJE DE ACELERADOR	1		
9	704-48264-00	.THROTTLE, FRICTION .FRICCION DE ACELERADOR	1		
10	704-82540-20	.NEUTRAL SWITCH ASSY .INTERRUPTOR NEUTRAL COMPL	1		
11	EL8-48281-00	.SCREW .TORNILLO 1	1		
12	704-48215-20	.GRAPHIC .CALCOMANIA 1	1		
13	704-48281-00	.SCREW .TORNILLO 1	1		
14	97890-05025	.SCREW, PAN HEAD .TORNILLO	2		
15	704-48261-00	.ARM, THROTTLE .BRAZO ACELERADOR	1		
16	EL8-48191-00	.WASHER 1 .ARANDELA	1		
17	704-48283-00	.SCREW .TORNILLO 3	4		
18	97380-06018	.BOLT .TORNILLO HEXAGONAL	3		
19	703-48345-01	.CABLE END, REMOTE CONTROL 2 .TERMINAL CABLE DE CONTROL REMO	2		
20	704-48287-00	.WASHER .ARANDELA	4		
21	95380-05600	.NUT .TUERCA	4		
22	704-48271-00	.ARM, SHIFT .BRAZO CAMBIADOR	1		
23	EL8-48127-00	.SCREW 1 .TORNILLO 1	10		
24	703-48358-00	.ANCHOR, CABLE .ABRAZADERA CABLE	1		
25	704-48231-00	.HOUSING, GEAR .CAJA, ENGRANAJE	1		
26	EL8-48241-00	.ARM, DRIVE .BRAZO, MANDO	1		
27	EL8-48254-00	.STOPPER, THROTTLE ADJUSTING .TAPON	1		

FIG. 37 REMOTE CONTROL ASSY 2 CONTROL REMOTO COMPL 2



6C23100-F340

REF. NO.	PART NO. CODIGO Nº	DESCRIPTION DESCRIPCION	6S17	6S27	REMARKS OBSERVACIONES
28	92780-06020	.SCREW, FLAT HEAD .TORNILLO CABEZA PLANA	2		
29	98780-05018	.SCREW, FLAT HEAD .TORNILLO CABEZA PLANA	4		
30	EL8-48244-00	.SPRING, FREE ACCEL. .RESORTE ACELERADOR LIBRE	1		
31	EL8-48245-00	.PLATE, LOCK .PLACA CERRADURA	1		
32	704-48222-P0	.GRIP, CONTROL LEVER .MANGO DE PALANCA CONTROL	1		
33	704-82594-00	.CLAMP .GRAMPA	1		
34	704-82563-41	.TRIM & TILT SWITCH ASSY .INTERRUPTOR DE INCLINACION	1		
35	704-48229-P1	.GRIP, CONTROL LEVER .MANGO DE PALANCA CONTROL 2	1		
36	92990-05300	.WASHER, INTERNAL TOOTH .ARANDELA PLANA	3		
37	95380-06600	.NUT, HEXAGON .TUERCA	2		
38	701-48248-00	.ROLLER, FREE ACCEL. .RODILLO ACELERADOR LIBRE	1		
39	704-48238-00	.SPRING, DETENT .RESORTE	5		
40	704-48232-P1	.GEAR .ENGRANAJE 1	1		
41	EL8-48164-00	.PIN 2 .PASADOR 2	1		
42	704-48242-10	.SHAFT, DRIVE .EJE, PROPULSION	1		
43	6X3-48225-20	.COVER .CUBIERTA	1		
44	704-48192-00	.WASHER 2 .RONDANA 2	1		
45	97890-06018	.SCREW, PAN HEAD .TORNILLO	2		
46	92990-06300	.WASHER, INTERNAL TOOTH .ARANDELA PLANA	2		
47	EL8-48279-00	.CIRCLIP 2 .SEGURO2	1		
48	704-48234-00	.BUSHING 1 .BUJE	1		
49	704-48219-P0	.COVER, LEAD .CUBIERTA	1		
50	704-48144-10	.PLATE, STOPPER 2 .PLACA, RETEN 2	2		
51	704-48176-00	.GROMMET .TOPON	1		
52	704-48192-P0	.WASHER 2 .RONDANA 2	1		
53	704-48233-00	.GEAR 2 .ENGRANAJE 2	1		
54	704-48235-00	.BUSHING .BUJE	1		

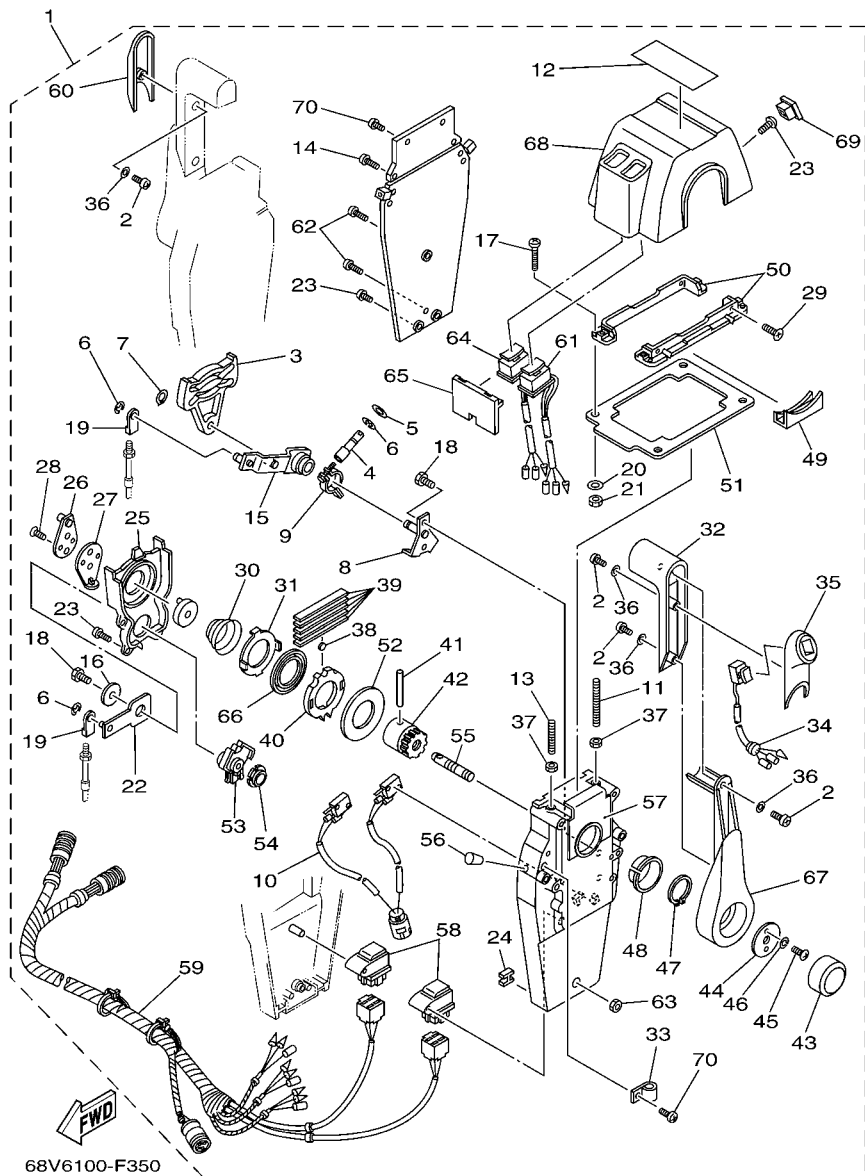


6C23100-F340

FIG. 37 REMOTE CONTROL ASSY 2 CONTROL REMOTO COMPL 2

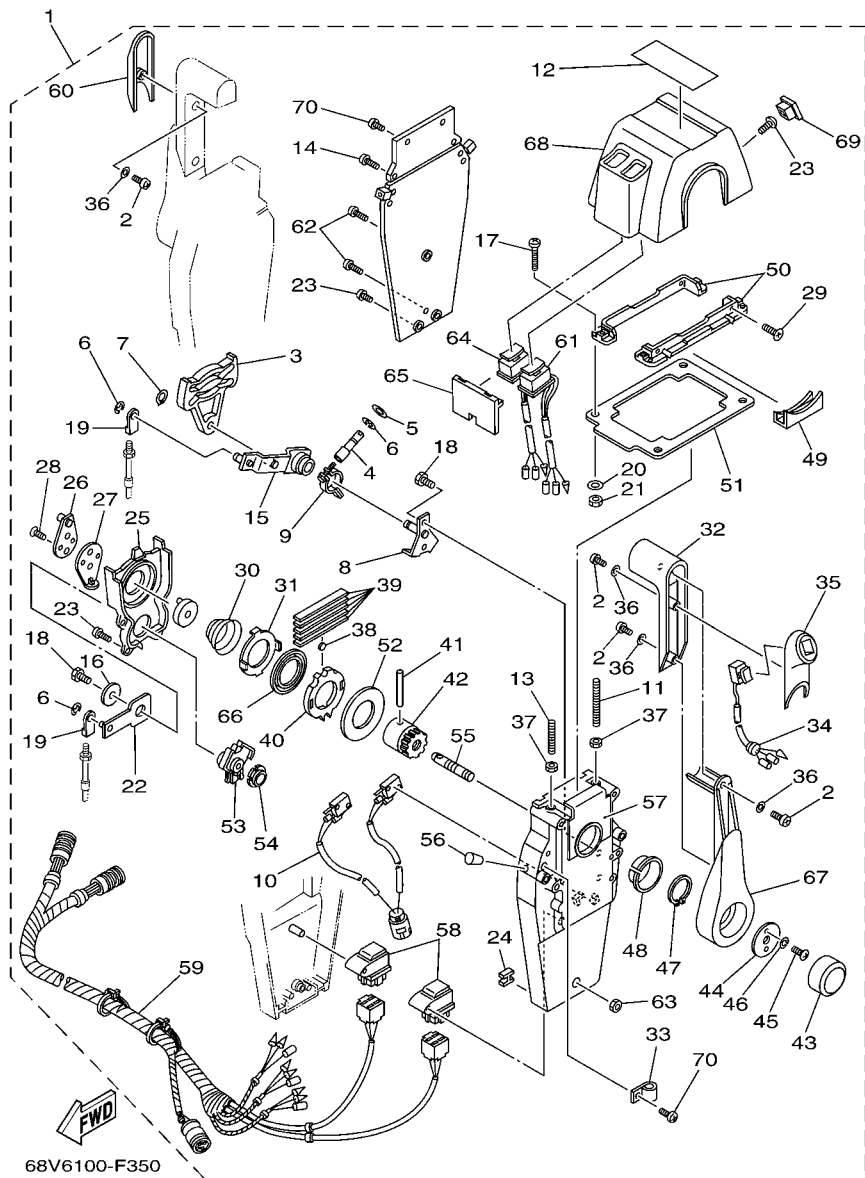
REF. NO.	PART NO. CODIGO Nº	DESCRIPTION DESCRIPCION	6S17	6S27			REMARKS OBSERVACIONES
55	704-48153-00	.SHAFT, FREE ACCEL. .EJE	1				
56	704-48166-00	.PLUG .TAPON	1				
57	704-48284-P0	.GROMMET .TAPON	1				
58	704-48221-P0	.LEVER, CONTROL .PALANCA CONTROL	1				
59	704-48119-31	.COVER .CUBIERTA	1				
60	704-48178-10	.PLATE, SHIFT .PLACA	1				
61	704-48167-01	.PLUG .TAPON AGUJERO	1				
62	97890-05016	.SCREW, PAN HEAD .TORNILLO	3				

FIG. 38 REMOTE CONTROL ASSY 3 CONTROL REMOTO COMPL 3



REF. NO.	PART NO. CODIGO Nº	DESCRIPTION DESCRIPCION	6S17	6S27	REMARKS OBSERVACIONES
1	704-48207-P1	REMOTE CONTROL ASSY REMOTO CONTROL COMPL.		1	AP CAR,MYS AP CAR,MYS
2	704-48128-00	.SCREW 2 .TORNILLO 2		6	
3	EL8-48251-00	.PLATE, CAM .PLACA,LEVA		2	
4	704-48265-00	.SHAFT, FRICTION .EJE FRICCION		2	
5	701-48246-00	.SPACER .ESPACIADOR		2	
6	93430-06024	.CIRCLIP .SEGURO		8	
7	EL8-48259-00	.CIRCLIP 1 .SEGURO		2	
8	704-48262-00	.SHAFT, THROTTLE .EJE DE ACELERADOR		2	
9	704-48264-00	.THROTTLE, FRICTION .FRICCION DE ACELERADOR		2	
10	704-82540-30	.NEUTRAL SWITCH ASSY .INTERRUPTOR NEUTRAL COMPL		1	
11	EL8-48281-00	.SCREW .TORNILLO 1		2	
12	704-48215-30	.GRAPHIC .CALCOMANIA 1		1	
13	704-48281-00	.SCREW .TORNILLO 1		2	
14	97890-05025	.SCREW, PAN HEAD .TORNILLO		4	
15	704-48261-00	.ARM, THROTTLE .BRAZO ACELERADOR		2	
16	EL8-48191-00	.WASHER 1 .ARANDELA		2	
17	704-48283-00	.SCREW .TORNILLO 3		4	
18	97380-06018	.BOLT .TORNILLO HEXAGONAL		6	
19	703-48345-01	.CABLE END, REMOTE CONTROL 2 .TERMINAL CABLE DE CONTROL REMO		4	
20	704-48287-00	.WASHER .ARANDELA		4	
21	95380-05600	.NUT .TUERCA		4	
22	704-48271-00	.ARM, SHIFT .BRAZO CAMBIADOR		2	
23	EL8-48127-00	.SCREW 1 .TORNILLO 1		18	
24	703-48358-00	.ANCHOR, CABLE .ABRAZADERA CABLE		2	
25	704-48231-00	.HOUSING, GEAR .CAJA,ENGRANAJE		2	
26	EL8-48241-00	.ARM, DRIVE .BRAZO,MANDO		2	
27	EL8-48254-00	.STOPPER, THROTTLE ADJUSTING .TAPON		2	

FIG. 38 REMOTE CONTROL ASSY 3 CONTROL REMOTO COMPL 3



REF. NO.	PART NO. CODIGO Nº	DESCRIPTION DESCRIPCION	6S17	6S27	REMARKS OBSERVACIONES
28	92780-06020	.SCREW, FLAT HEAD .TORNILLO CABEZA PLANA		4	
29	98780-05018	.SCREW, FLAT HEAD .TORNILLO CABEZA PLANA		4	
30	EL8-48244-00	.SPRING, FREE ACCEL. .RESORTE ACELERADOR LIBRE		2	
31	EL8-48245-00	.PLATE, LOCK .PLACA CERRADURA		2	
32	704-48222-P0	.GRIP, CONTROL LEVER .MANGO DE PALANCA CONTROL		2	
33	704-82594-00	.CLAMP .GRAMPA		1	
34	704-82563-51	.TRIM & TILT SWITCH ASSY .INTERRUPTOR DE INCLINACION		1	
35	704-48229-P1	.GRIP, CONTROL LEVER .MANGO DE PALANCA CONTROL 2		1	
36	92990-05300	.WASHER, INTERNAL TOOTH .ARANDELA PLANA		6	
37	95380-06600	.NUT, HEXAGON .TUERCA		4	
38	701-48248-00	.ROLLER, FREE ACCEL. .RODILLO ACELERADOR LIBRE		2	
39	704-48238-00	.SPRING, DETENT .RESORTE		10	
40	704-48232-P1	.GEAR .ENGRANAJE 1		2	
41	EL8-48164-00	.PIN 2 .PASADOR 2		2	
42	704-48242-10	.SHAFT, DRIVE .EJE, PROPULSION		2	
43	6X3-48225-20	.COVER .CUBIERTA		2	
44	704-48192-00	.WASHER 2 .RONDANA 2		2	
45	97890-06018	.SCREW, PAN HEAD .TORNILLO		4	
46	92990-06300	.WASHER, INTERNAL TOOTH .ARANDELA PLANA		4	
47	EL8-48279-00	.CIRCLIP 2 .SEGURO2		2	
48	704-48234-00	.BUSHING 1 .BUJE		2	
49	704-48219-P0	.COVER, LEAD .CUBIERTA		2	
50	704-48144-20	.PLATE, STOPPER 2 .PLACA, RETEN 2		2	
51	704-48176-10	.GROMMET .TOPON		1	
52	704-48192-P0	.WASHER 2 .RONDANA 2		2	
53	704-48233-00	.GEAR 2 .ENGRANAJE 2		2	
54	704-48235-00	.BUSHING .BUJE		2	

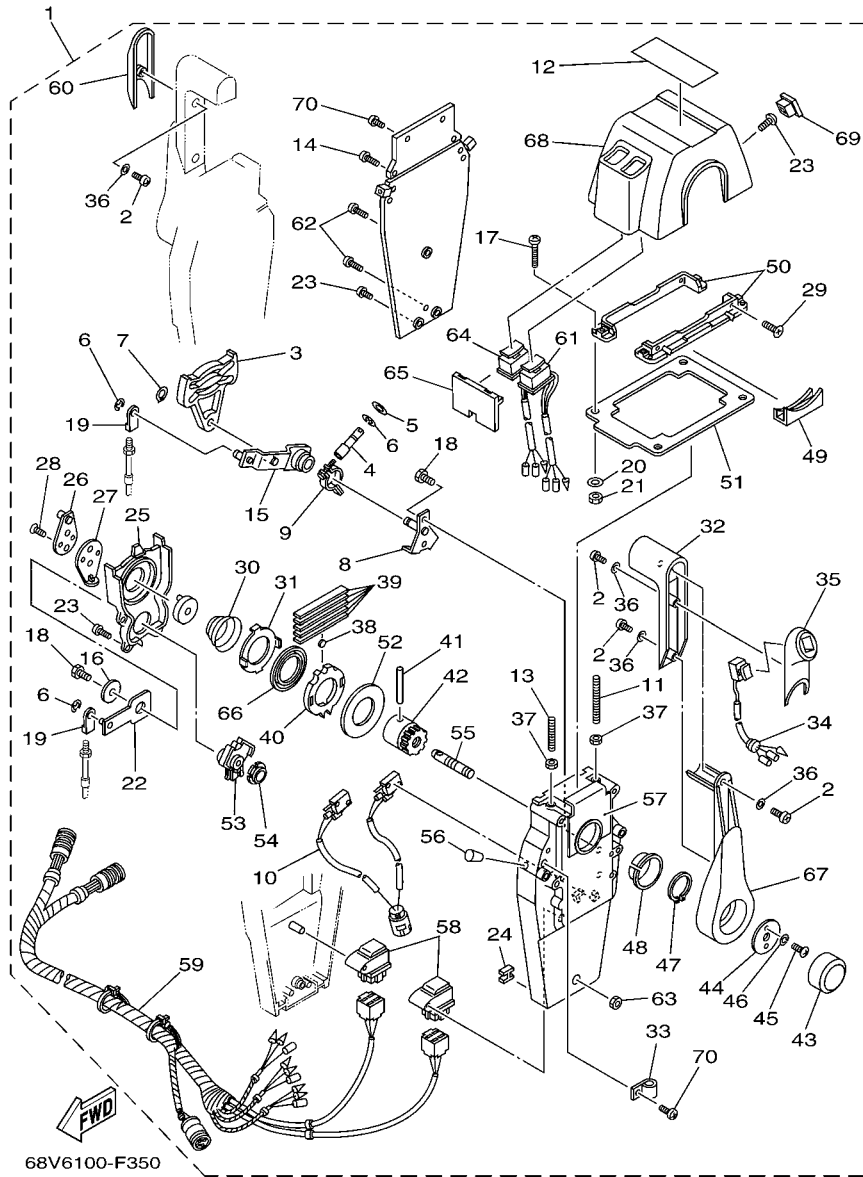
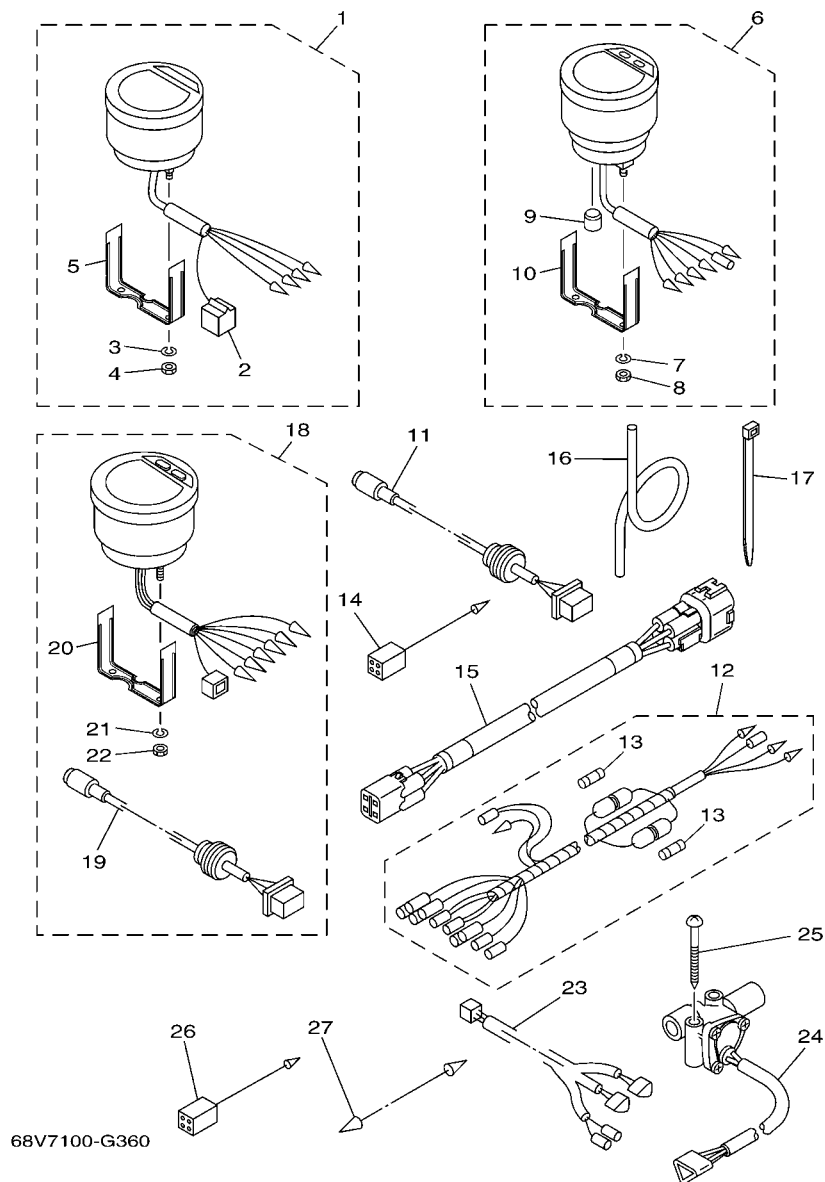


FIG. 38 REMOTE CONTROL ASSY 3 CONTROL REMOTO COMPL 3

REF. NO.	PART NO. CODIGO Nº	DESCRIPTION DESCRIPCION	6S17	6S27	REMARKS OBSERVACIONES
55	704-48153-00	.SHAFT, FREE ACCEL. .EJE		2	
56	704-48166-00	.PLUG .TAPON		2	
57	704-48284-P0	.GROMMET .TAPON		2	
58	704-81950-10	.RELAY ASSY .RELE COMPLETO		2	
59	704-82590-10	.WIRE HARNESS ASSY .CONJUNTO DE CABLES		1	
60	704-48229-R0	.GRIP, CONTROL LEVER .MANGO DE PALANCA CONTROL 2		1	
61	704-82563-H1	.TRIM & TILT SWITCH ASSY .INTERRUPTOR DE INCLINACION		1	
62	704-48128-00	.SCREW 2 .TORNILLO 2		3	
63	704-48156-00	.NUT 1 .TUERCA 1		1	
64	704-82563-J1	.TRIM & TILT SWITCH ASSY .INTERRUPTOR DE INCLINACION		1	
65	704-48285-10	.GROMMET 2 .TAPON 2		1	
66	704-48178-00	.PLATE, SHIFT .PLACA		2	
67	704-48221-P0	.LEVER, CONTROL .PALANCA CONTROL		2	
68	704-48119-41	.COVER .CUBIERTA		1	
69	704-48167-11	.PLUG .TAPON AGUJERO		1	
70	97890-05016	.SCREW, PAN HEAD .TORNILLO		5	

FIG. 39 METER

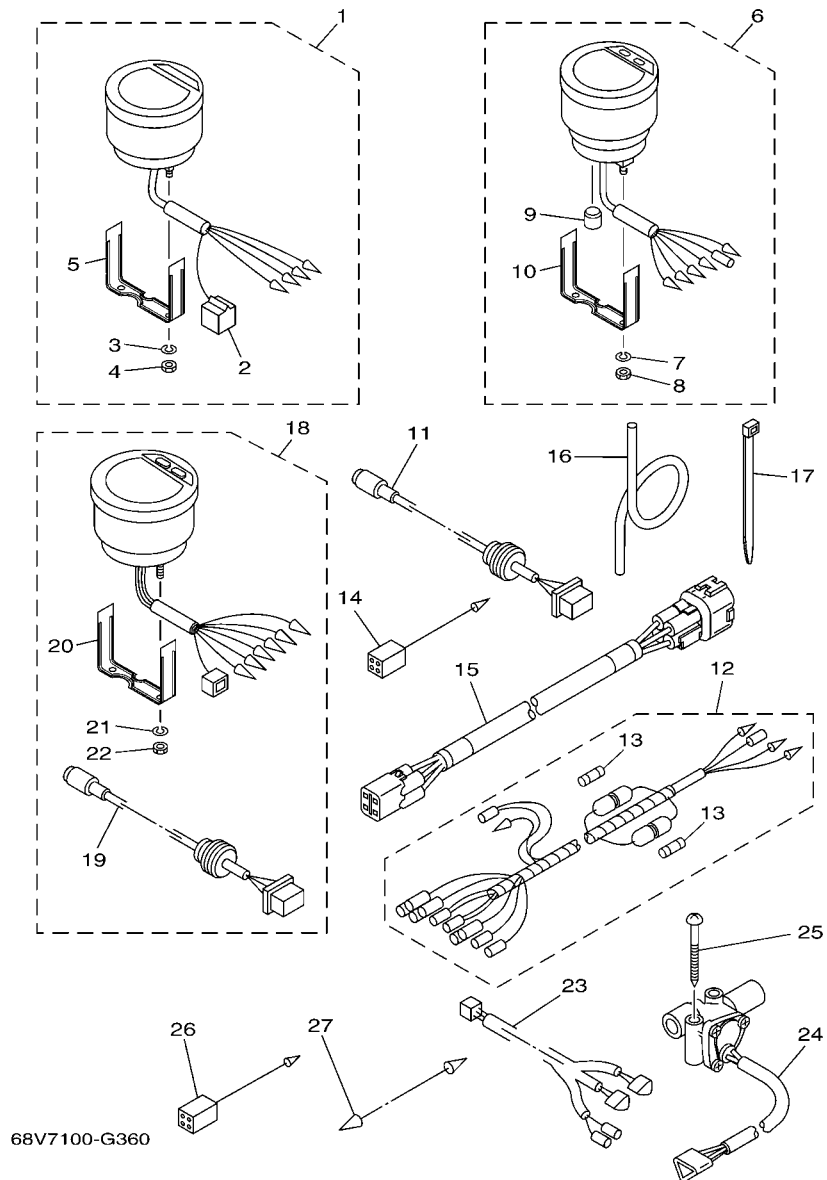
MEDIDOR



REF. NO.	PART NO. CODIGO Nº	DESCRIPTION DESCRIPCION	6S17	6S27	REMARKS OBSERVACIONES
1	6Y5-8350T-90	DIGITAL TACHOMETER ASSY TACOMETRO DIGITAL COMPLETO	1	1	AP EXCEPT MDV AP EXCEPT MDV
2	9E450-04533	.CONNECTOR .CONECTOR	1	1	F-4-W F-4-W
3	92990-04100	.WASHER, SPRING .ARANDELA PLANA	2	2	
4	95380-04600	.NUT .TUERCA	2	2	
5	6Y5-8355X-T1	.BRACKET, METER 1 .SOSTEN	1	1	
6	6Y5-83570-S5	SPEEDOMETER ASSY VELOCIMETRO COMPLETO	1		AP EXCEPT CHN,MDV AP EXCEPT CHN,MDV
7	92990-04100	.WASHER, SPRING .ARANDELA PLANA	2		
8	95380-04600	.NUT .TUERCA	2		
9	6Y5-83533-T2	.GROMMET .ANILLO PROTECTOR	1		
10	6Y5-8355X-T1	.BRACKET, METER 1 .SOSTEN	1		
11	6Y5-87122-S0	CORD ASSY 1 CABLE COMPLETA 1	1		AP EXCEPT CHN,MDV AP EXCEPT CHN,MDV
12	6Y5-83553-M0	WIRE, LEAD (L=2.5M) CABLE CONDUCTOR (L=2.5M)	1		AP EXCEPT CHN,MDV AP EXCEPT CHN,MDV
	6Y5-83553-00	WIRE, LEAD (L=2.5M) CABLE CONDUCTOR (L=2.5M)	1	1	AP EXCEPT CHN,MDV AP 6S17-FOR CHN AP 6S17-FOR CHN
13	1E6-82151-00	.FUSE (10A) .FUSIBLE (10A)	2		FOR 6Y5-83553-M0 FOR 6Y5-83553-M0
	1E6-82151-00	.FUSE (10A) .FUSIBLE (10A)	1	1	FOR 6Y5-83553-00 FOR 6Y5-83553-00
14	6Y5-82117-00	WIRE, LEAD (BLACK) (L300) CABLE, CONDUCTOR (NEGRO)	1		AP EXCEPT CHN,MDV AP EXCEPT CHN,MDV
15	6Y5-83653-30	WIRE, LEAD (L=8.0M) CABLE CONDUCTOR (L=8.0M)	1		AP EXCEPT MDV 4P,8M AP EXCEPT MDV 4P,8M
	6Y5-83653-40	WIRE, LEAD (L=9.0M) CABLE CONDUCTOR (L=9.0M)		1	AP 4P,9M AP 4P,9M
16	6Y5-83557-10	TUBE (8M) TUBO (8M)	1		AP EXCEPT CHN,MDV AP EXCEPT CHN,MDV
17	90465-11M10	CLAMP BRIDA	2		AP EXCEPT CHN,MDV AP EXCEPT CHN,MDV
18	6Y5-8350F-00	FUEL MANAGEMENT METER MEDIDOR DE GESTION COMBUSTIBLE	1		AP AP
19	6Y5-87122-S0	.CORD ASSY 1 .CABLE COMPLETA 1	1		
20	6Y5-8355X-T1	.BRACKET, METER 1 .SOSTEN	1		
21	92990-04100	.WASHER, SPRING .ARANDELA PLANA	2		
22	95380-04600	.NUT .TUERCA	2		
23	6Y5-83553-F1	WIRE, LEAD (L=8.0M) CABLE CONDUCTOR (L=8.0M)	1		AP AP
24	6Y5-85752-02	SENDER UNIT ASSY, FUEL METER UNIDAD TRANSM. MED. COMBUST.		2	AP AP

FIG. 39 METER

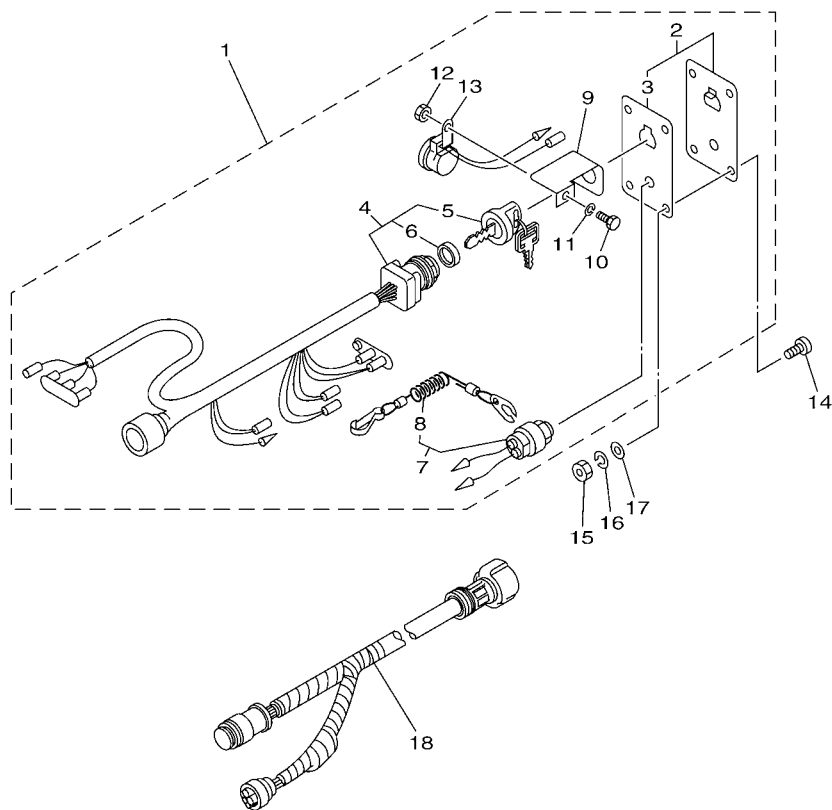
MEDIDOR



REF. NO.	PART NO. CODIGO Nº	DESCRIPTION DESCRIPCION	6S17	6S27	REMARKS OBSERVACIONES
25	90158-06003	SCREW, WOOD TORNILLO DE MADERA		4	AP
26	6Y5-82117-00	WIRE, LEAD (BLACK) (L300) CABLE, CONDUCTOR (NEGRO)		1	AP
27	703-82531-00	WIRE, LEAD (L70) CABLE CONDUCTOR (L70)		1	AP

FIG. 40 SWITCH & PANEL 1

PANEL DE INTERRUPTOR 1



REF. NO.	PART NO. CODIGO Nº	DESCRIPTION DESCRIPCION	6S17	6S27		REMARKS OBSERVACIONES
1	6R5-82570-05	PANEL SWITCH ASSY INTERRUPTOR DE PANEL COMPL.	1			AP FOR CAR AP FOR CAR
2	704-82571-02	.PANEL, SWITCH .PANEL DE INTERRUPTOR	1			
3	6R5-82588-01	..PLATE ..PLACA	1			
4	6R5-82510-02	.MAIN SWITCH ASSY .CONJUNTO DE LLAVE IGNICION	1			
5	676-82577-00	..CAP, KEY ..TAPA	1			
6	703-82532-00	..CAP ..TAPA	1			
7	688-82575-01	.ENGINE STOP SWITCH ASSY .INTERRUPTOR DE PARADA COMPL	1			
8	682-82556-00	..LANYARD, STOP SWITCH ..CORDON DE INTERRUPTOR PARADA	1			
9	64D-82581-00	.STAY, CORD CLAMP .SOPORTE DE GRAMPA DE CABLE	1			
10	97303-05012	.BOLT .TORNILLO	1			
11	92903-05100	.WASHER, SPRING .RONDANA SENCILLA	1			
12	95303-05700	.NUT .TUERCA	1			
13	6R5-83383-00	.BUZZER .ZUMBADOR	1			
14	90149-05M05	SCREW TORNILLO DE REGLAJE	4			AP FOR CAR AP FOR CAR
15	95303-05600	NUT TUERCA	4			AP FOR CAR AP FOR CAR AP FOR CAR
16	92903-05100	WASHER, SPRING RONDANA SENCILLA	4			AP FOR CAR AP FOR CAR AP FOR CAR
17	92903-05600	WASHER, PLATE RONDANA SENCILLA	4			AP FOR CAR AP FOR CAR AP FOR CAR
18	6K1-8258A-40	EXTENSION, WIRE HARNESS (8M) EXTENSION, ARNES DE CABLES (8M)	1			AP FOR CAR (10P) AP FOR CAR (10P)


6BM4200-L370

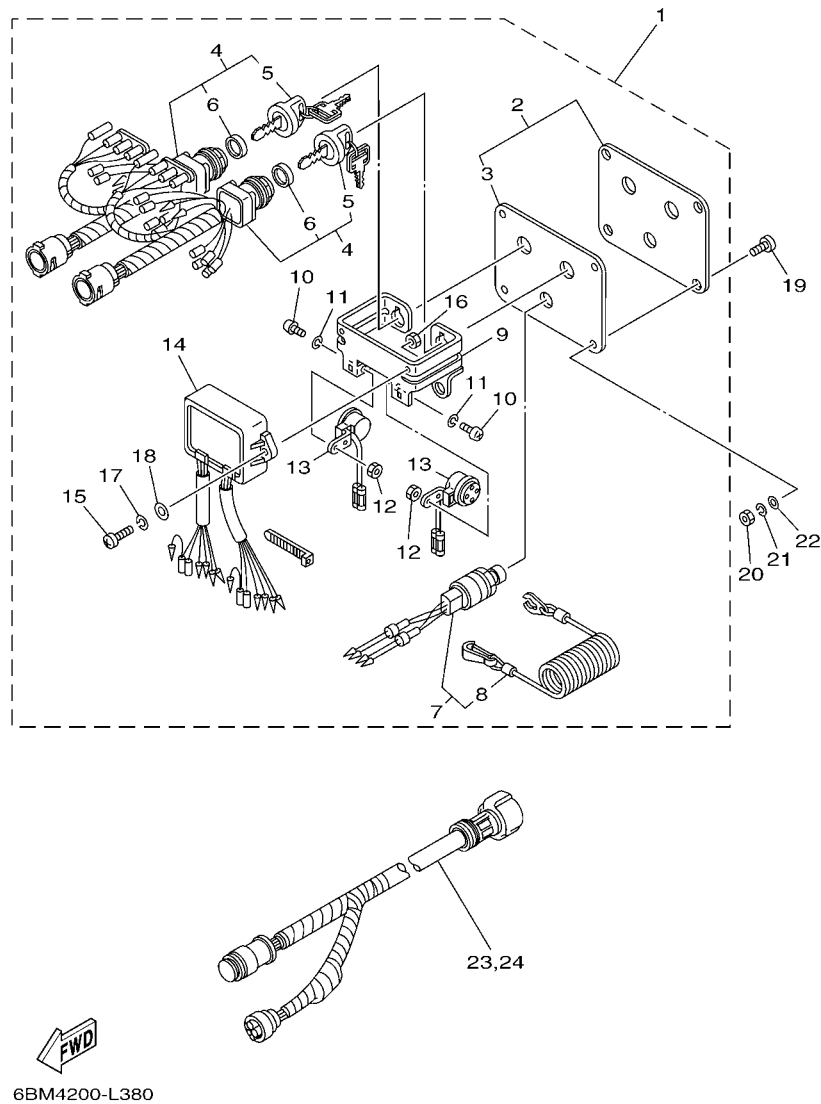


FIG. 41 SWITCH & PANEL 2

PANEL DE INTERRUPTOR 2

REF. NO.	PART NO. CODIGO Nº	DESCRIPTION DESCRIPCION	6S17	6S27	REMARKS OBSERVACIONES
1	61B-82570-03	PANEL SWITCH ASSY INTERRUPTOR DE PANEL COMPL.		1	AP CAR,MYS AP CAR,MYS
2	6K1-82571-02	.PLATE, PANEL SWITCH .PANEL DE INTERRUPTOR		1	
3	61B-82588-01	..PLATE ..PLACA		1	
4	61B-82510-01	.MAIN SWITCH ASSY .CONJUNTO DE LLAVE IGNICION		2	
5	676-82577-00	..CAP, KEY ..TAPA		1	
6	703-82532-00	..CAP ..TAPA		1	
7	6K1-82575-00	.ENGINE STOP SWITCH ASSY .INTERRUPTOR DE PARADA COMPL		1	
8	682-82556-00	..LANYARD, STOP SWITCH ..CORDON DE INTERRUPTOR PARADA		1	
9	6K1-83614-01	.BRACKET .SOPORTE		1	
10	98980-05010	.SCREW, BIND .TORNILLO DE LIGAR		2	
11	92990-05100	.WASHER, SPRING .ARANDELA PLANA		2	
12	95380-05600	.NUT .TUERCA		2	
13	6R5-83383-00	.BUZZER .ZUMBADOR		2	
14	61B-85830-00	.CONTROL UNIT ASSY .UNIDAD CONTROL		1	
15	98980-06020	.SCREW, BIND .TORNILLO DE LIGAR		2	
16	95380-06600	.NUT, HEXAGON .TUERCA		2	
17	92990-06100	.WASHER, SPRING .ARANDELA PLANA		2	
18	92990-06600	.WASHER, PLATE .ARANDELA PLANA		2	
19	90149-05M05	SCREW TORNILLO DE REGLAJE		4	AP CAR,MYS AP CAR,MYS
20	95380-05600	NUT TUERCA		4	AP CAR,MYS AP CAR,MYS
21	92990-05100	WASHER, SPRING ARANDELA PLANA		4	AP CAR,MYS AP CAR,MYS
22	92990-05600	WASHER, PLATE ARANDELA PLANA		4	AP CAR,MYS AP CAR,MYS
23	6K1-8258A-40	EXTENSION, WIRE HARNESS (8M) EXTENSION, ARNES DE CABLES (8M)		1	AP CAR,MYS (10P) AP CAR,MYS (10P)
24	61B-8258A-01	EXTENSION, WIRE HARNESS (9.5M) EXTENSION, ARNES DE CABLES(9.5		1	AP CAR,MYS (10P) AP CAR,MYS (10P)

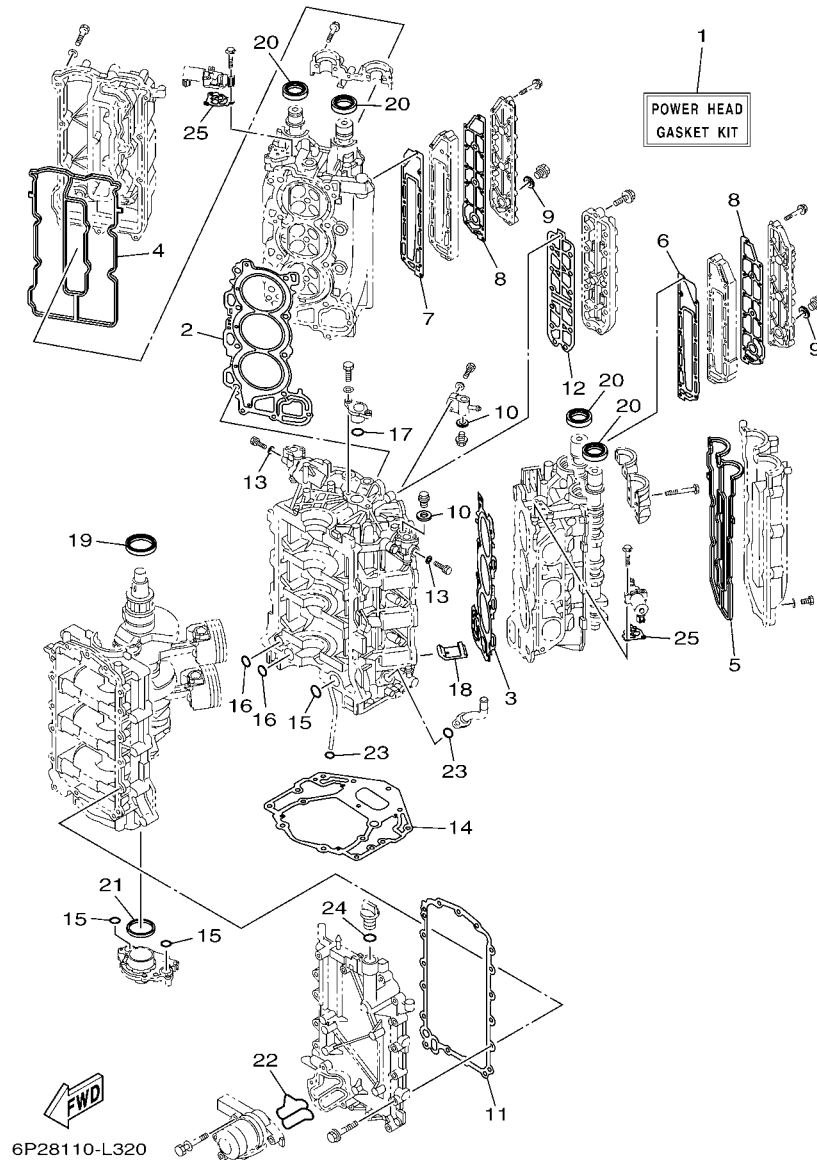


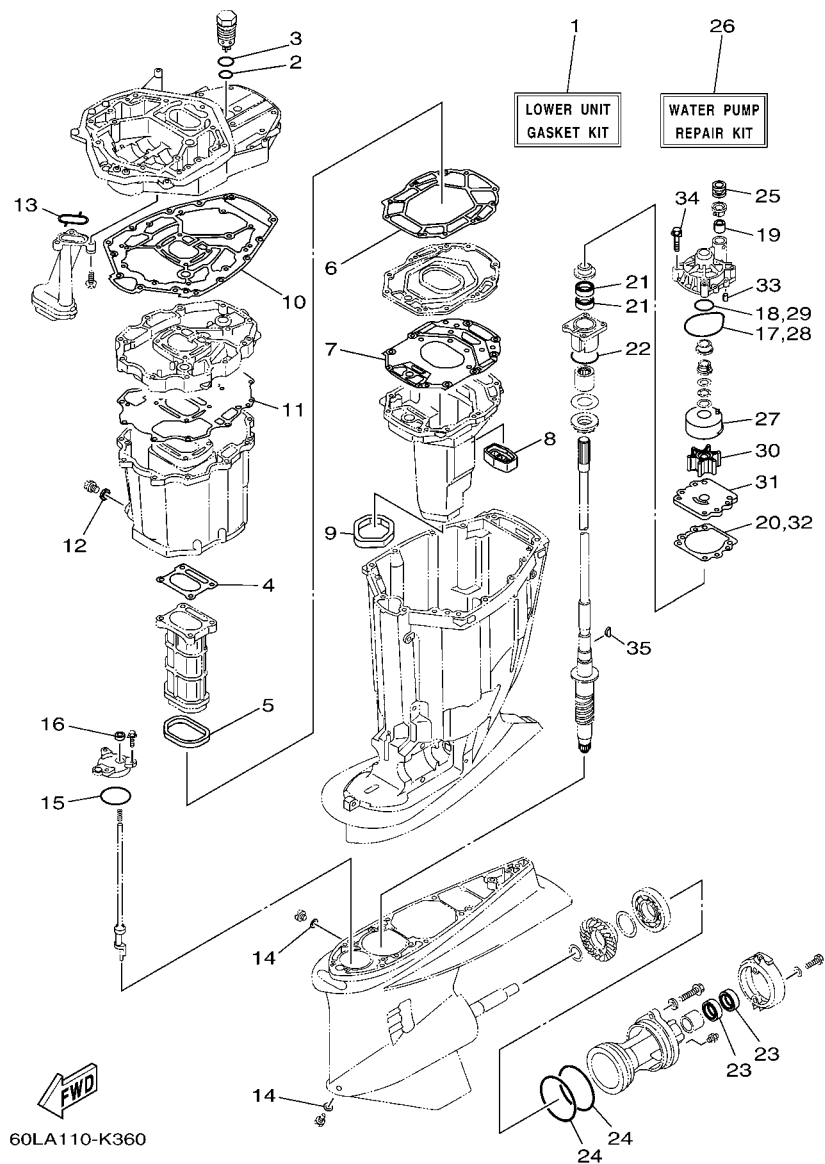
FIG. 42 REPAIR KIT 1

ESTUCHE REPARATION 1

REF. NO.	PART NO. CODIGO Nº	DESCRIPTION DESCRIPCION	6S17	6S27	REMARKS OBSERVACIONES
1	6P2-W0001-02	POWER HEAD GASKET KIT JUEGO DE EMPAQUE DE MOTOR	1	1	
2	6P2-11181-00	.GASKET, CYLINDER HEAD 1 .JUNTA, DE CULATA 1	1	1	
3	6P2-11182-00	.GASKET, CYLINDER HEAD 2 .EMPAQUE CULATA DE CILINDRO 2	1	1	
4	6P2-11193-00	.GASKET, HEAD COVER 1 .EMPAQUE	1	1	
5	6P2-11194-00	.GASKET, HEAD COVER 2 .EMPAQUE DE TAPA DE CULATA 2	1	1	
6	6P2-41112-00	.GASKET, EXHAUST INNER COVER .EMPAQUE	1	1	
7	6P2-41122-00	.GASKET, EXHAUST INNER COVER .EMPAQUE	1	1	
8	6P2-41114-00	.GASKET, EXHAUST OUTER COVER .EMPAQUE	2	2	
9	90430-18130	.GASKET .JUNTA	2	2	
10	90430-14115	.GASKET .JUNTA	2	2	
11	69J-15451-00	.GASKET, CRANKCASE COVER 1 .EMPAQ DE CUBIERTA DE CARTER	1	1	
12	6P2-1131B-00	.GASKET, COVER .EMPAQUE DE CUBIERTA	1	1	
13	90430-05002	.GASKET .JUNTA	2	2	
14	69J-11351-11	.GASKET, CYLINDER .JUNTA, DE CILINDRO	1	1	
15	93210-25552	.O-RING .ANILLO O	3	3	
16	93210-19MJ1	.O-RING .ANILLO O	2	2	
17	93210-25647	.O-RING .ANILLO O	1	1	
18	69J-14664-00	.GROMMET, WATER SHUT .TAPON	2	2	
19	93102-63008	.OIL SEAL .SELLO ACEITE	1	1	
20	93102-38008	.OIL SEAL .SELLO ACEITE	4	4	
21	69J-11355-00	.SEAL, CYLINDER 1 .RETEN ACEITE CILINDRO 1	1	1	
22	6P2-13477-00	.GASKET .EMPAQUE	1	1	
23	93210-19MJ3	.O-RING .ANILLO O	2	2	
24	93210-24M79	.O-RING .ANILLO O	1	1	
25	6CB-1242F-00	.GASKET, FILTER .EMPAQUE DE FILTRO	2	2	

FIG. 43 REPAIR KIT 2

ESTUCHE REPARATION 2

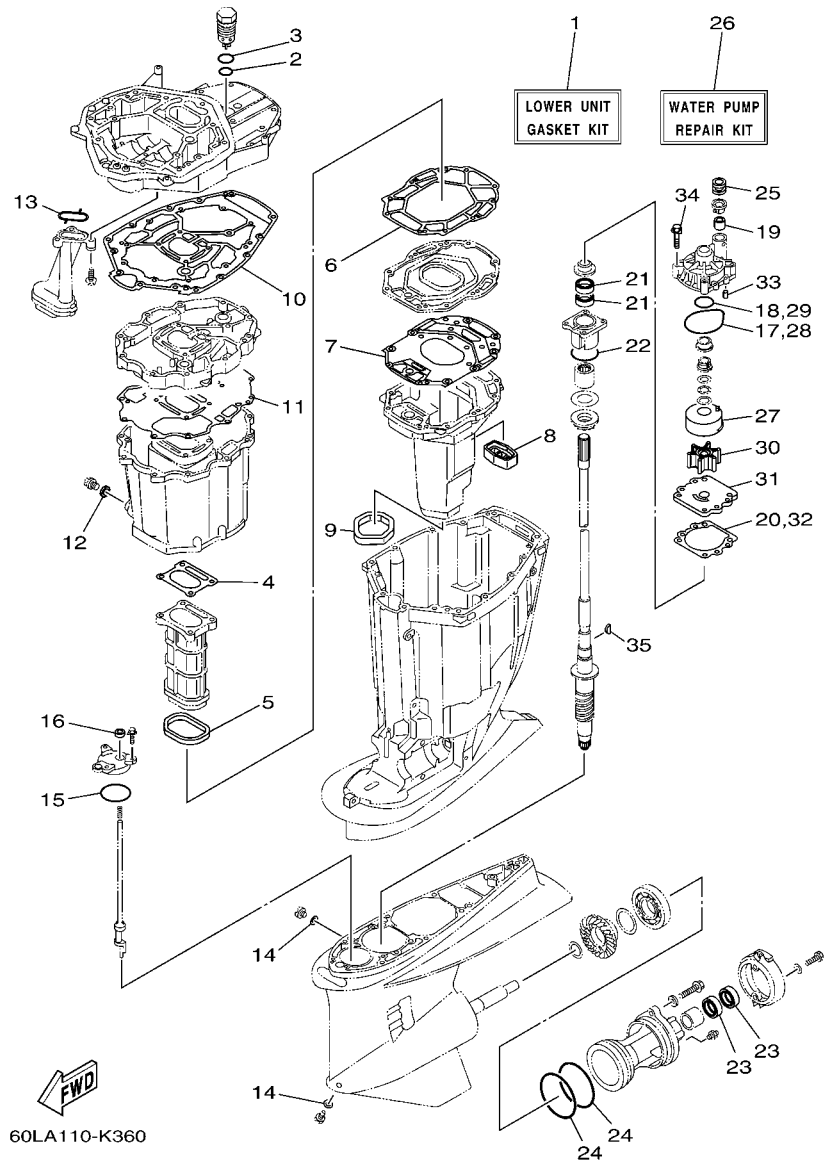


60LA110-K360

REF. NO.	PART NO. CODIGO Nº	DESCRIPTION DESCRIPCION	6S17	6S27	REMARKS OBSERVACIONES
1	69J-W0001-22	LOWER UNIT GASKET KIT JUEGO DE EMPAQUE UNIDAD INFER.	1	1	
2	93210-28543	.O-RING .ANILLO O	1	1	
3	93210-347A1	.O-RING .ANILLO O	1	1	
4	6P2-41134-00	.GASKET, EXHAUST MANIFOLD .EMPAQUE	1	1	
5	69J-41138-00	.SEAL, EXT. 1 .SELLO, ESCAPE 1	1	1	
6	69J-41135-A0	.GASKET, EXHAUST MANIFOLD .EMPAQUE	1	1	
7	6S1-41136-00	.GASKET, EXHAUST MANIFOLD 4 .EMPAQUE	1	1	
8	69J-45127-00	.SEAL .SELLO DE GOMA	1	1	
9	69J-45123-00	.GASKET, MUFFLER .EMPAQUE SILENCIADOR	1	1	
10	69J-45113-20	.GASKET, UPPER CASING .EMPAQUE	1	1	
11	69J-15312-01	.GASKET, OIL PAN .EMPAQ BANDEJA DE ACEITE	1	1	
12	90430-14M09	.GASKET .JUNTA	1	1	
13	69J-13415-00	.SEAL, OIL STRAINER .SELLO COLADOR ACEITE	1	1	
14	90430-08020	.GASKET .JUNTA	2	2	
15	93210-64488	.O-RING .ANILLO O	1	1	
16	93106-09014	.OIL SEAL .SELLO ACEITE	1	1	
17	93210-86M38	.O-RING .ANILLO O	1	1	
18	93210-37160	.O-RING .ANILLO O	1	1	
19	6E5-44365-00	.DAMPER, WATER SEAL 1 .HULE DE SELLO DE AGUA 1	1	1	
20	6E5-44315-A0	.GASKET, WATER PUMP .EMPAQUE	1	1	
21	93101-28M16	.OIL SEAL .SELLO ACEITE	2	2	
22	93210-55M14	.O-RING .ANILLO O	1	1	
23	93101-30M17	.OIL SEAL .SELLO ACEITE	2	2	
24	93211-04384	.O-RING .ANILLO O	2	2	
25	6E5-44366-00	.DAMPER, WATER SEAL 2 .GOMA DEL SELLO DE AGUA 2	1	1	
26	6S1-W0078-00	WATER PUMP REPAIR KIT ESTUCHE REPARACION BOMBA AGUA	1	1	
27	6R3-44322-42	.INSERT, CARTRIDGE .CARTUCHO	1	1	

FIG. 43 REPAIR KIT 2

ESTUCHE REPARATION 2



REF. NO.	PART NO. CODIGO Nº	DESCRIPTION DESCRIPCION	6S17	6S27	REMARKS OBSERVACIONES
28	93210-86M38	.O-RING .ANILLO O	1	1	
29	93210-37160	.O-RING .ANILLO O	1	1	
30	6E5-44352-01	.IMPELLER .IMPULSOR	1	1	
31	6G5-44323-40	.OUTER PLATE, CARTRIDGE .PLACA EXTERIOR DEL CARTUCHO	1	1	
32	6E5-44315-A0	.GASKET, WATER PUMP .EMPAQUE	1	1	
33	93606-12019	.PIN, DOWEL .PASADOR DE CLAVIJA	2	2	
34	90119-08M14	.BOLT, WITH WASHER .TORNILLO CON ARANDELA	4	4	
35	90280-04M05	.KEY, WOODRUFF .CUNA WOODRUFF	1	1	

NUMERICAL INDEX
INDICE NUMERICO

PART NO. CODIGO N°	REF. NO.	PART NO. CODIGO N°	REF. NO.	PART NO. CODIGO N°	REF. NO.	PART NO. CODIGO N°	REF. NO.	PART NO. CODIGO N°	REF. NO.	PART NO. CODIGO N°	REF. NO.
6P2-11110-10	4 - 2	6CB-11478-00	3 - 2	6S5-12858-00	2 - 55	6P2-13711-00	9 - 3	6P2-1475F-00	10 - 8	6CE-24376-00	8 - 3
69J-11119-00	2 - 13	6P2-11537-01	6 - 17	6CB-13016-00	12 - 5	69J-13716-00	12 - 17	6P2-1475G-00	10 - 9	6P2-24376-00	10 - 20
6P2-11119-00	5 - 16	6P2-11590-01	6 - 25	6AW-13119-00	29 - 14	6P2-13750-10	9 - 1	6CB-14984-00	12 - 34	6R3-24377-10	14 - 4
6P2-1111E-00	5 - 17	63P-11603-01	3 - 12	6AW-13132-00	12 - 21	6P2-13751-01	9 - 2	6CB-14985-00	12 - 22	688-24378-00	8 - 21
6P2-11120-10	4 - 10	63P-11604-00	3 - 12	6P2-13160-10	11 - 1	6P2-13758-00	10 - 14	6P2-15100-10	2 - 2		8 - 22
6S5-11133-10	4 - 3	6P2-11631-10-93	3 - 11	6P2-13161-00	11 - 2	6P2-13761-10	11 - 3	6P2-15142-00	4 - 41		8 - 23
	4 - 11	63P-11633-10	3 - 13	6P2-13170-10	11 - 6		11 - 8	6P2-15143-00	4 - 47		8 - 24
6P2-11135-00	4 - 35	63P-11634-00	3 - 14	6P2-13171-00	11 - 7	6AW-13781-00	12 - 25	6P2-15187-00	2 - 5		8 - 25
6P2-11181-00	4 - 22	6P2-11635-10	3 - 11	6P2-13300-00	29 - 12	6AW-13784-00	12 - 28	69J-15311-10-CA	29 - 1		10 - 17
	42 - 2	6P2-11650-00	3 - 8	69J-13329-01	29 - 13	6CB-13906-01	12 - 8	69J-15312-01	28 - 49	69J-24378-00	1 - 20
6P2-11182-00	4 - 27	63P-11654-10	3 - 9	69J-13411-00	29 - 8	6P2-13907-20	12 - 19		43 - 11	6CE-24378-00	2 - 39
	42 - 3	6P2-11656-00	3 - 10	69J-13415-00	29 - 10	63P-13915-00	12 - 20	69J-15316-00	28 - 34	6E5-24378-00	13 - 8
6P2-11191-00-9S	4 - 34	6P2-11656-10	3 - 10		43 - 13	6P2-13973-30	13 - 9	6P2-15362-10	29 - 19	6E5-24379-00	22 - 10
6P2-11192-00-9S	4 - 43	6P2-11656-20	3 - 10	67F-13434-20	1 - 24	6P2-13974-30	13 - 10	6G8-15363-00	2 - 59	6CB-24410-00	12 - 26
6P2-11193-00	4 - 38	6P2-12111-10	6 - 1	60L-13437-42	16 - 24	6C5-1410B-00	11 - 4	6P2-15373-01	7 - 19	6P2-24419-00	7 - 8
	42 - 4	6CB-12113-00	6 - 4	60L-13437-62	16 - 24		11 - 9	6P2-15377-10	29 - 20	6P2-24422-10	7 - 6
6P2-11194-00	4 - 44	51Y-12119-00	6 - 7	69J-13440-01	2 - 54		13 - 6	6P2-15411-01-9S	2 - 8	6CB-24452-00	12 - 14
	42 - 5	6P2-12121-10	6 - 2	6P2-13446-00-9S	2 - 56	6CB-14146-00	12 - 10	69J-15451-00	2 - 9	4SV-24453-00	12 - 29
69J-11301-00	4 - 16	6P2-12171-10	6 - 9	67F-13448-00	1 - 15	6P2-14149-00	13 - 2		42 - 11	6CB-24460-00	12 - 4
69J-11313-00	2 - 49	6P2-12172-10	6 - 13	6P2-13477-00	2 - 57	6P2-14159-00	9 - 13	6P2-15481-00	2 - 6	6P3-24469-00	14 - 9
6P2-1131B-00	2 - 18	6P2-12181-10	6 - 11		42 - 22	69J-14164-00	9 - 22	6P2-15512-00	6 - 26	6AW-24491-10	12 - 27
	42 - 12	6P2-12182-10	6 - 15	6P2-13532-10	10 - 3	6P2-14180-30	12 - 1	69J-15761-00	29 - 2	6CB-24492-00	12 - 31
6P2-1131C-00-9S	2 - 15	69J-12233-00	28 - 11	6P2-13533-10	10 - 2	6AW-14181-10	12 - 11	6P2-2134X-00	9 - 14	6CB-24501-01	12 - 3
6E5-11325-00	2 - 16	6P2-1240H-00-9S	2 - 22	6P2-13545-00	10 - 7	6AW-14182-10	12 - 2	6E5-21744-00	8 - 7	6P3-24519-00	14 - 10
	5 - 9	6P3-1240H-00-9S	2 - 27	6P2-13546-00	10 - 10	6P2-14191-00	12 - 12		10 - 16	6P3-24560-03	14 - 6
	18 - 10	67F-12411-01	2 - 20	6P2-13547-00	10 - 18	6CB-14216-00	12 - 6	6P2-24135-00	10 - 12	6P3-24562-03	14 - 8
6P2-11325-00	5 - 8	67F-12412-00	2 - 21	6P2-13548-10	10 - 19	6CB-14239-00	12 - 13	6P2-24136-00	10 - 13	6P3-24563-01	14 - 7
6P3-11325-00	2 - 24	6CB-1242F-00	5 - 22	6P2-13556-00	9 - 4	6P2-14255-00	9 - 12	6P2-24137-00	10 - 15	6P3-24564-00	14 - 11
	2 - 29		42 - 25	6P2-13557-00	9 - 5	6P2-14349-00	10 - 1	6P2-2416A-00	10 - 11	6P2-24566-11	14 - 12
67F-11325-01	4 - 17	6P2-1243A-00	2 - 36	6P2-13564-00	7 - 3	68V-14356-00	9 - 24	6P2-24170-00	9 - 19	6CB-24592-00	12 - 33
67F-11328-00	4 - 18	6P2-1243E-00	2 - 37	6P2-13573-00	9 - 11	6P2-14360-00	9 - 6	6P2-2419A-00	9 - 15	68V-2481H-00	9 - 25
69J-11351-11	2 - 46	6P2-1243F-00	2 - 38	6P2-13574-00	9 - 21	6P2-14386-00	12 - 32	6CB-24217-00	12 - 7	69J-28100-01	14 - 23
	42 - 14	6P2-12481-11	8 - 34	68V-13577-00	13 - 7	6P2-1441J-00	7 - 22	6P2-24300-00	13 - 12	67F-28100-10	14 - 23
69J-11355-00	29 - 16	6P2-12482-00	8 - 6		13 - 13	6CB-14429-00	12 - 15	6AW-24300-10	13 - 11	67F-2812A-00	18 - 40
	42 - 21	6P2-12483-00	8 - 8	6P2-13577-00	11 - 5	63P-14435-00	7 - 34	6Y2-24305-06	15 - 11	69J-41111-01-9S	5 - 1
6AW-11371-10	28 - 8	6P2-12484-01	8 - 2		11 - 10	6P2-14440-00	7 - 21	6Y2-24306-45	15 - 6	6P2-41112-00	5 - 5
676-11372-00	4 - 5	6P2-12485-00	8 - 16	6P2-13578-00	9 - 8	6CB-1447B-00	12 - 24	6Y2-24307-50	15 - 1		42 - 6
6P2-11372-00	7 - 25	6P2-1248A-00	8 - 17	6P2-13588-00	9 - 7	6P2-14496-00	9 - 9	6H4-24311-00	5 - 27	69J-41113-02-9S	5 - 3
6P2-11377-00	7 - 30	6P2-1248E-00	8 - 18	6CB-13593-00	12 - 18	6CB-14546-00	12 - 23	6P2-24313-30	14 - 18	6P2-41114-00	5 - 7
6P2-11410-10	3 - 1	6P2-12491-00	18 - 7	6P2-13594-00	7 - 4	6CB-14564-00	12 - 9	6P2-24314-00	14 - 2		42 - 8
6P2-11416-00	3 - 4	68T-12572-00	22 - 13	6P2-13595-00	10 - 4	63P-14567-00	12 - 16	61A-24316-00	8 - 20	69J-41121-01-9S	5 - 2
6P2-11416-10	3 - 4	6R3-12581-00	22 - 14	69J-13631-00	29 - 15	69J-14624-01	28 - 47	6AW-24317-20	13 - 5	6P2-41122-00	5 - 6
6P2-11416-20	3 - 4	6R3-12582-00	22 - 15	6P2-13641-00	7 - 13	69J-14664-00	2 - 53	6AW-24323-20	13 - 3		42 - 7
6P2-11417-00	3 - 5	6R3-12583-00	22 - 16	6P2-13642-00	7 - 16		42 - 18	6AW-24324-20	13 - 4	69J-41123-02-9S	5 - 4
6P2-11417-10	3 - 5	6P2-12615-00	6 - 22	6P2-13645-00	7 - 14	69J-14711-21-9S	28 - 24	6E5-24351-51	15 - 3	69J-41131-11-CA	28 - 15
6P2-11417-20	3 - 5	6P2-12623-00	6 - 19		7 - 17	6P2-14752-00	8 - 19		15 - 8	69J-41132-20-9S	28 - 17
6AW-11426-00	3 - 6	6P2-12645-10	6 - 18	6P2-13646-00	7 - 15	6P2-1475A-10	10 - 5	6Y2-24360-60	15 - 5	6P2-41134-00	28 - 18
6AW-11427-00	3 - 7	6P2-12663-00	6 - 20	6P2-13647-00	7 - 18	6P2-1475E-00	10 - 6		15 - 10		43 - 4

NUMERICAL INDEX
INDICE NUMERICO

PART NO. CODIGO N°	REF. NO.	PART NO. CODIGO N°	REF. NO.	PART NO. CODIGO N°	REF. NO.	PART NO. CODIGO N°	REF. NO.	PART NO. CODIGO N°	REF. NO.	PART NO. CODIGO N°	REF. NO.
69J-41135-A0	28 - 21	69J-42816-00-8D	21 - 38	6CJ-43843-00	26 - 53	61A-4389H-01	26 - 8	6G5-44526-00	24 - 3	69J-45375-00	33 - 9
	43 - 6	69J-42817-00-8D	21 - 30	6CJ-43844-00	26 - 50	69J-4389J-00	26 - 32	69J-44532-00	25 - 26	61A-45376-00	30 - 10
6S1-41136-00	28 - 23	63P-42818-01	21 - 33	6H1-43844-10	26 - 55		26 - 36	69J-44533-00	25 - 30		32 - 12
	43 - 7	68V-42818-01	21 - 41	69J-43845-00	26 - 28	69J-44117-00	23 - 7	68F-44533-01	2 - 43	61A-45378-00	28 - 44
69J-41137-10-CA	28 - 1	6P2-42828-00-8D	21 - 27	69A-4384F-00	26 - 39	69J-44118-00	23 - 27	69J-44551-00-8D	25 - 10	61B-45383-00	32 - 67
69J-41138-00	28 - 20	69J-42828-02-8D	21 - 26	69J-4384G-00	26 - 58	69J-44120-00	23 - 33	61A-44552-01-CA	25 - 21	69K-45384-00	32 - 68
	43 - 5	68F-42828-11-8D	21 - 36	6H1-4384G-11	26 - 54	69J-44120-10	23 - 33	60X-44555-00	25 - 13	69J-45501-00	30 - 43
6CB-41273-00	23 - 40	69J-43111-01-8D	24 - 1	69J-4384H-00	26 - 10	6P2-44121-00	23 - 22	61A-44575-00	25 - 12		32 - 45
69J-42510-00-8D	25 - 5	69J-43112-01-8D	24 - 14	61A-4384H-10	26 - 74	69J-44122-00	23 - 23	69J-45111-10-8D	28 - 29	61A-45501-30	30 - 43
6AL-42610-20	1 - 1	6E5-43126-10	24 - 43	6CJ-4384M-00	26 - 38	6P2-44139-00	23 - 39	69J-45113-20	28 - 31		32 - 45
6P2-42613-00	1 - 2	6R3-43131-00	24 - 21	69J-43851-00	26 - 49	69J-44150-00	30 - 15		43 - 10	61A-45527-00	30 - 27
6P2-42615-00	21 - 8	61A-43132-00	24 - 12	69J-43853-00	26 - 45	69K-44150-00	32 - 17	69J-45123-00	28 - 28		32 - 29
68F-42647-01	1 - 4	61A-43133-00	24 - 15	69J-43854-00	26 - 57	69J-44176-01	23 - 10		43 - 9	61A-45538-00	30 - 26
69J-42647-01	1 - 5	64D-43144-00	21 - 44	69J-43855-00	26 - 52	61A-44311-01	30 - 18	69J-45127-00	28 - 27		32 - 28
68F-42648-01	1 - 13	6G5-43144-00	24 - 33	6H1-43856-10	26 - 56		32 - 20		43 - 8	61B-45538-01	32 - 4
60V-42651-01	1 - 9	6E5-43145-01	34 - 8	61A-43861-00	26 - 14	6E5-44312-00	30 - 23	69J-45151-00-8D	22 - 8	6P2-45551-01	30 - 44
60V-42652-00	1 - 14	6G5-43148-00	24 - 38		26 - 16		32 - 25	69J-45152-10	28 - 35		32 - 46
68F-42663-00	1 - 12	61A-43181-01	24 - 35		26 - 67	6E5-44315-A0	30 - 31	61A-45155-00	28 - 39	6P2-45560-00	30 - 47
69J-42663-00	1 - 6	6G5-43185-02	24 - 36	69J-43861-00	27 - 6		32 - 33	69J-45159-00	28 - 53	6P3-45560-00	32 - 49
6AL-42677-00	1 - 18	61A-43311-21-8D	24 - 30	6H1-43861-00	26 - 6		43 - 20	69J-45181-10-9S	28 - 22	61A-45567-00	30 - 5
6AL-42678-10	1 - 16	61A-43376-00	25 - 3	6D8-43863-00	26 - 27		43 - 32	69J-45211-02-8D	28 - 50		32 - 7
63P-42681-20	1 - 19	69J-43800-04-8D	26 - 1	61A-43864-00	26 - 73	6R3-44322-42	30 - 19	61A-45214-11	31 - 10	61A-45567-10	30 - 5
6P2-42710-00-8D	21 - 1	69J-43801-01	26 - 4	6H1-43869-00	27 - 15		32 - 21		33 - 10		32 - 7
648-42715-00	23 - 28	69J-43804-00	27 - 5	60V-4386A-00	26 - 44		43 - 27	61A-45215-11	31 - 11	61A-45567-20	30 - 5
69J-42716-00	21 - 9	69J-43805-00	27 - 4	69J-4386K-00	27 - 10	6G5-44323-40	30 - 30		33 - 11		32 - 7
61A-42717-00	21 - 18	6CE-4380P-00	26 - 12	61A-43871-00	26 - 15		32 - 32	6G5-45251-02	24 - 2	61A-45567-30	30 - 5
69J-42717-00	21 - 17	6CE-43810-00	26 - 3	69J-43871-00	26 - 62		43 - 31	6S1-45300-20-8D	30 - 1		32 - 7
6P2-42717-00	21 - 3	61A-43811-00	26 - 9	6H1-43872-00	26 - 7	6E5-44352-01	30 - 24	6S2-45300-20-8D	32 - 1	61A-45567-40	30 - 5
6P2-42718-00	21 - 4	61A-43813-01	26 - 18	61A-43874-00	26 - 72		32 - 26	6S1-45300-30-8D	30 - 1		32 - 7
69J-42723-01	19 - 19	6H1-43814-00	26 - 17	6H1-43875-00	26 - 29		43 - 30	6S2-45300-30-8D	32 - 1	61A-45567-50	30 - 5
6E5-42724-00	28 - 7	69J-43816-00	26 - 63	6T4-43875-01	26 - 68	6S1-44361-01	31 - 3	6S1-45301-00-8D	30 - 2		32 - 7
6P2-42725-00	21 - 7	69J-43817-00	27 - 13	61A-43875-10	26 - 75		33 - 3		32 - 2	61A-45567-60	30 - 5
6H1-42726-21	21 - 13	61A-43818-00	26 - 25	61A-43876-00	26 - 26	6S1-44361-11	31 - 3		28 - 37		32 - 7
61A-42727-00	21 - 15	69J-4381C-00	26 - 30	CS3-4387G-00	26 - 59		33 - 3	69J-45318-01	30 - 11	6P2-45571-00	30 - 62
6P2-42738-00-8D	21 - 2		26 - 35	69J-43880-01	27 - 1	6E5-44365-00	30 - 22	61A-45321-01	30 - 11	6P3-45571-00	32 - 64
69J-42741-00-8D	22 - 1	69J-4381J-00	26 - 64	69J-43881-01	27 - 11		31 - 1	61A-45331-00-9S	30 - 34	61A-45577-00	30 - 64
6P2-42743-00	21 - 47	69J-43820-00	26 - 71	69J-43882-00	27 - 8		32 - 24		32 - 36	69K-45577-00	32 - 69
6H4-42748-00	21 - 6	61A-43821-00	26 - 70	6H1-43883-00	26 - 43		33 - 1	69J-45332-00	30 - 60	61A-45577-10	30 - 64
68F-42753-00	21 - 54	61A-43822-00	26 - 69	69J-43886-00	27 - 7		43 - 19	69K-45332-00	32 - 62	69K-45577-10	32 - 69
6P2-42761-00	2 - 42	69J-43828-00	27 - 16	69J-43888-00	27 - 17	663-44366-00	30 - 6	688-45341-10	30 - 8	61A-45577-20	30 - 64
67F-42761-01	2 - 41	6H1-43829-00	27 - 19	69J-4388E-01	26 - 23		32 - 8		32 - 10	69K-45577-20	32 - 69
6P2-42766-10	21 - 49	69J-4382E-00	26 - 11	69J-4388F-00	27 - 14	6E5-44366-00	28 - 51	6E5-45344-00	30 - 40	61A-45577-30	30 - 64
69J-42769-00	28 - 30	69J-43830-01	26 - 33	69J-4388H-00	27 - 12		31 - 2		32 - 42	69K-45577-30	32 - 69
69J-42771-00-8D	22 - 3	69J-43831-00	26 - 66	69J-4388J-00	26 - 20		33 - 2	69J-45361-00-8D	30 - 71	61A-45577-40	30 - 64
69J-42774-10	22 - 7	69J-43833-00	26 - 21	69J-43891-00	27 - 9		43 - 25		32 - 76	69K-45577-40	32 - 69
6AH-42794-40	21 - 58	61A-43835-01	26 - 19	6CJ-43893-00	26 - 46	6P2-44391-00	21 - 16	61A-45371-00	31 - 14	61A-45577-50	30 - 64
6AH-42794-50	21 - 59	6CE-43840-00	26 - 2	69J-43894-00	26 - 41	61A-44511-01	25 - 31		33 - 14	69K-45577-50	32 - 69
69J-42815-00-8D	21 - 29	6CJ-43841-00	26 - 42	69J-43899-01	26 - 31	69J-44514-00	25 - 23	69J-45375-00	31 - 9	61A-45577-60	30 - 64

NUMERICAL INDEX
INDICE NUMERICO

PART NO. CODIGO N°	REF. NO.	PART NO. CODIGO N°	REF. NO.	PART NO. CODIGO N°	REF. NO.	PART NO. CODIGO N°	REF. NO.	PART NO. CODIGO N°	REF. NO.	PART NO. CODIGO N°	REF. NO.
69K-45577-60	32 - 69	61A-45974-00	31 - 21	704-48192-P0	37 - 52	704-48238-00	37 - 39	703-48282-00	36 - 32	67F-81808-00	20 - 8
6K1-45578-01	32 - 66	61B-45974-00	33 - 21		38 - 52		38 - 39	704-48283-00	37 - 17	67F-81809-00	20 - 19
6K1-45578-10	32 - 66	6K1-45974-02	33 - 21	703-48198-00	36 - 14	EL8-48241-00	37 - 26		38 - 17	67F-81810-00	20 - 3
6K1-45578-20	32 - 66	6G5-45974-03	31 - 21	704-48205-P1	35 - 2		38 - 26	703-48284-10	36 - 53	67F-81813-00	20 - 6
6K1-45578-30	32 - 66	6R1-45974-A0	33 - 21		37 - 1	704-48242-10	37 - 42	704-48284-P0	37 - 57	67F-81820-00	20 - 7
6K1-45578-40	32 - 66	6R4-45974-A0	31 - 21	703-48207-1A	35 - 1		38 - 42		38 - 57	67F-81821-00	20 - 13
6K1-45578-50	32 - 66	6R1-45976-A0	33 - 21		36 - 1	703-48243-00	36 - 15	704-48285-10	38 - 65	6K7-81826-11	20 - 24
6K1-45578-60	32 - 66	6R4-45976-A0	31 - 21	704-48207-P1	35 - 3	703-48244-00	36 - 21	701-48287-00	36 - 42	69J-81828-00	20 - 25
61A-45587-00	30 - 37	61A-45978-00	31 - 21		38 - 1	EL8-48244-00	37 - 30	704-48287-00	37 - 20	67F-81830-00	20 - 17
	32 - 39	61B-45978-00	33 - 21	703-48211-02	36 - 62		38 - 30		38 - 20	67F-81832-00	20 - 11
61A-45587-10	30 - 37	6K1-45978-02	33 - 21	703-48212-00	36 - 59	703-48245-00	36 - 11	703-48291-10	36 - 39	67F-81836-00	20 - 12
	32 - 39	6G5-45978-03	31 - 21	703-48213-00	36 - 60	EL8-48245-00	37 - 31	703-48293-10	36 - 41	6C5-81839-00	20 - 21
61A-45587-20	30 - 37	6R1-45978-A0	33 - 21	703-48215-00	36 - 43		38 - 31	701-48320-50	35 - 4	67F-8183R-00	20 - 16
	32 - 39	6R4-45978-A0	31 - 21	704-48215-20	37 - 12	701-48246-00	37 - 5	701-48320-60	35 - 4	60V-8183T-00	20 - 18
61A-45587-30	30 - 37	69J-45987-00	31 - 16	704-48215-30	38 - 12		38 - 5	701-48320-80	35 - 4	6P2-8183X-00	18 - 29
	32 - 39		33 - 16	703-48219-00	36 - 30	703-48246-00	36 - 23	6E5-48344-00	23 - 5	69J-81840-00	20 - 4
61A-45587-40	30 - 37	688-45997-01	31 - 17	704-48219-P0	37 - 49	701-48248-00	36 - 13		23 - 42	67F-81841-00	20 - 14
	32 - 39		33 - 17		38 - 49		37 - 38	703-48345-01	36 - 19	69J-81842-00	20 - 20
61A-45587-50	30 - 37	6P2-46241-01	6 - 24	703-48221-00	36 - 57		38 - 38		37 - 19	6P2-81845-00	17 - 7
	32 - 39	704-48119-31	37 - 59	704-48221-P0	37 - 58	EL8-48251-00	37 - 3		38 - 19	67F-81846-00	20 - 26
61A-45587-60	30 - 37	704-48119-41	38 - 68		38 - 67		38 - 3	701-48350-00	35 - 4	67F-81850-00	20 - 2
	32 - 39	EL8-48127-00	37 - 23	703-48222-00	36 - 27	703-48252-00	36 - 12	701-48350-20	35 - 4	67F-81857-00	20 - 9
69J-45611-00	30 - 48		38 - 23	704-48222-P0	37 - 32	EL8-48254-00	37 - 27	701-48350-50	35 - 4	6C5-81869-00	20 - 23
69K-45611-00	32 - 50	704-48128-00	37 - 2		38 - 32		38 - 27	701-48350-80	35 - 4	67F-81891-00	20 - 15
69J-45631-00	30 - 52		38 - 2	703-48223-00	36 - 28	EL8-48259-00	37 - 7	703-48358-00	36 - 20	6P2-81919-31	18 - 57
	32 - 54		38 - 62	703-48225-00	36 - 29		38 - 7		37 - 24	6P2-81919-40	18 - 56
61A-45632-00	30 - 51	704-48144-10	37 - 50	6X3-48225-20	37 - 43	704-48261-00	37 - 15		38 - 24	6P2-81923-00	18 - 58
	32 - 53	704-48144-20	38 - 50		38 - 43		38 - 15	6P2-48531-00	23 - 1	6P2-81925-01	18 - 13
61A-45633-00	30 - 53	703-48152-00	36 - 58	703-48226-00	36 - 26	703-48261-01	36 - 2	63P-48538-00	23 - 3	63P-81941-00	20 - 22
	32 - 55	703-48153-00	36 - 3	703-48227-00	36 - 24	704-48262-00	37 - 8	6E5-61301-01	34 - 10	6P2-81948-00	18 - 19
61A-45634-01	30 - 50	704-48153-00	37 - 55	704-48229-P1	37 - 35		38 - 8	6E5-61303-00	34 - 14	63P-81950-00	18 - 25
	32 - 52		38 - 55		38 - 35	703-48264-00	36 - 6	6E5-61311-11	34 - 12	704-81950-10	38 - 58
61A-45635-00	30 - 55	704-48156-00	38 - 63	704-48229-R0	38 - 60	704-48264-00	37 - 9	6E5-61313-00	34 - 11	68F-8195A-00	18 - 45
	32 - 57	EL8-48164-00	37 - 41	704-48231-00	37 - 25		38 - 9	6E5-61315-00	34 - 13	6P2-81960-02	18 - 1
61B-45641-01	32 - 51		38 - 41		38 - 25	703-48265-00	36 - 9	6E5-61350-02	34 - 1	6P2-81972-00-9S	18 - 4
61A-45641-02	30 - 49	704-48166-00	37 - 56	703-48232-00	36 - 63	704-48265-00	37 - 4	6E5-61351-01	34 - 2	60V-81975-A0	18 - 3
6H1-45668-00	30 - 54		38 - 56	704-48232-P1	37 - 40		38 - 4	6E5-61355-00	34 - 5	6AH-81994-40	16 - 25
	32 - 56	704-48167-01	37 - 61		38 - 40	703-48268-00	36 - 5	6P2-81128-00	16 - 23	6AH-81994-50	16 - 26
6K1-45970-01	33 - 21	704-48167-11	38 - 69	704-48233-00	37 - 53	703-48271-00	36 - 61	6P2-81332-00	16 - 17	6AH-81996-00	21 - 60
6G5-45970-02	31 - 21	704-48176-00	37 - 51		38 - 53	704-48271-00	37 - 22	6P2-81336-00	18 - 47	6P2-82105-01	18 - 62
6R1-45970-A1	33 - 21	704-48176-10	38 - 51	703-48234-00	36 - 18		38 - 22	6P2-81337-00	16 - 19	6P2-82113-00	18 - 42
6R4-45970-A1	31 - 21	704-48178-00	38 - 66	704-48234-00	37 - 48	EL8-48279-00	37 - 47	6P2-81450-00	16 - 1	6Y5-82117-00	39 - 14
61A-45972-00	31 - 21	704-48178-10	37 - 60		38 - 48		38 - 47	6P2-81460-00	16 - 2		39 - 26
61B-45972-00	33 - 21	703-48189-00	36 - 17	703-48235-00	36 - 4	703-48281-00	36 - 31	6P2-81614-00	18 - 2	6P2-82119-00	18 - 33
6K1-45972-01	33 - 21	EL8-48191-00	37 - 16	704-48235-00	37 - 54	704-48281-00	37 - 13	6P2-81639-00	18 - 43	69J-82147-00	24 - 32
6G5-45972-02	31 - 21		38 - 16		38 - 54		38 - 13	6BR-81800-01	20 - 1	6E5-82148-00	24 - 9
6R1-45972-A0	33 - 21	704-48192-00	37 - 44	703-48236-00	36 - 16	EL8-48281-00	37 - 11	69J-81801-00	20 - 5	6H1-82148-00	24 - 6
6R4-45972-A0	31 - 21		38 - 44	703-48238-00	36 - 22		38 - 11	67F-81807-00	20 - 10	6E5-82149-00	25 - 16

NUMERICAL INDEX
INDICE NUMERICO

PART NO. CODIGO N°	REF. NO.	PART NO. CODIGO N°	REF. NO.	PART NO. CODIGO N°	REF. NO.	PART NO. CODIGO N°	REF. NO.	PART NO. CODIGO N°	REF. NO.	PART NO. CODIGO N°	REF. NO.
1E6-82151-00	39 - 13	703-82577-00	36 - 45	69J-83614-10	19 - 21	K0F-A3751-K0	6 - 8	90109-06M86	21 - 24	90119-08M91	4 - 30
	39 - 13	6P2-8257V-00	16 - 4	6AW-83651-00	2 - 64	K0F-A3751-L0	6 - 8		21 - 45	90119-10007	28 - 32
67F-82151-00	18 - 36		17 - 1	6P2-83652-00	5 - 24	K0F-A3751-M0	6 - 8		21 - 52	90119-10008	31 - 8
6P2-82151-00	18 - 35	64D-82581-00	40 - 9	6Y5-83653-30	39 - 15	K0F-A3751-N0	6 - 8		21 - 57		33 - 8
67F-82151-10	18 - 37	6P2-82582-00	19 - 2	6Y5-83653-40	39 - 15	K0F-A3751-P0	6 - 8		23 - 2	90119-10009	28 - 57
67F-82151-40	18 - 38	6P2-82582-10	19 - 3	69J-8366G-02	21 - 51	K0F-A3751-R0	6 - 8	90109-06MA1	16 - 22	90119-10024	24 - 29
67F-82151-50	18 - 39	69J-82587-00	19 - 20	69J-83672-11	25 - 1	K0F-A3751-S0	6 - 8	90109-08019	23 - 13		25 - 22
6P2-82170-10	18 - 34	6E5-82588-00	21 - 19	6P2-85075-00	17 - 26	K0F-A3751-T0	6 - 8	90110-06038	7 - 5		25 - 32
6P2-82310-01	17 - 17	6P2-82588-00	2 - 62		17 - 30	K0F-A3753-00	6 - 8	90110-06150	4 - 42	90119-10050	6 - 21
6P2-82314-00	17 - 20	61A-82588-01	23 - 17	6P2-85544-00	18 - 44	K0F-A3753-10	6 - 8		4 - 48	90119-10M07	6 - 28
6P2-82316-00	17 - 4	61B-82588-01	41 - 3	689-85547-00	14 - 1	K0F-A3753-20	6 - 8	90111-06111	22 - 4	90119-10MA2	31 - 8
6A0-82317-00	17 - 14	6R5-82588-01	40 - 3	6P2-85580-00	16 - 6	K0F-A3753-30	6 - 8		22 - 9		33 - 8
	18 - 22	6P2-82589-00	19 - 5	6P2-85722-00	19 - 9	K0F-A3753-40	6 - 8	90111-06113	22 - 5	90149-05M05	40 - 14
663-82317-01	16 - 20	6P2-8258A-00	9 - 23	6Y5-85752-02	39 - 24	K0F-A3753-50	6 - 8	90116-10012	28 - 54		41 - 19
6P2-82380-00	9 - 10	61B-8258A-01	41 - 24	6P2-85780-00	2 - 66	K0F-A3753-60	6 - 8	90116-10027	2 - 12	90151-06M02	5 - 11
6P2-82389-00	2 - 63	688-8258A-20	36 - 50	61A-85790-00	17 - 23	K0F-A3753-70	6 - 8	90119-06025	2 - 58	90152-05003	31 - 12
61B-82510-01	41 - 4	6K1-8258A-40	40 - 18	61B-85830-00	41 - 14	6P2-W0001-02	42 - 1	90119-06027	5 - 13		33 - 12
6R5-82510-02	40 - 4		41 - 23	63P-85886-00	7 - 33	69J-W0001-22	43 - 1	90119-06122	11 - 11	90155-10004	4 - 24
703-82510-43	36 - 44	688-8258A-50	19 - 23	6P2-85896-00	17 - 25	6AS-W0070-00	1 - 17	90119-06126	23 - 41		4 - 29
703-82531-00	36 - 47	704-82590-10	38 - 59	6P2-85897-00	17 - 29	6S1-W0078-00	43 - 26	90119-06M10	30 - 14	90158-06003	39 - 25
	39 - 27	6P2-82590-40	19 - 1	6S1-8591A-20	17 - 2	6P2-W009A-03-9S	4 - 1		32 - 16	90170-09M05	34 - 19
6K1-82532-00	36 - 46	703-82591-00	36 - 54	6C5-86120-00	9 - 20	6P2-W009B-06-9S	2 - 1	90119-06M17	14 - 13	90170-14M06	34 - 15
703-82532-00	40 - 6	703-82592-00	36 - 55	6CB-86120-00	5 - 21	6P2-W009C-03-9S	4 - 9		28 - 46	90170-16M19	30 - 46
	41 - 6	6P2-82594-00	21 - 56	6Y5-87122-S0	39 - 11	90101-09M70	34 - 18	90119-06M24	7 - 10		32 - 48
703-82540-00	36 - 51	703-82594-00	36 - 25		39 - 19	90101-12M05	24 - 47	90119-06M35	7 - 24	90171-18M04	31 - 19
704-82540-20	37 - 10	704-82594-00	37 - 33	6P2-8A410-01	23 - 38		24 - 47	90119-06M59	9 - 16		33 - 19
704-82540-30	38 - 10		38 - 33	K0F-A3741-00	6 - 5	90101-12M77	24 - 47		17 - 16	90173-06001	22 - 2
6P3-82553-00	19 - 17	60V-8259F-00	23 - 15	K0F-A3742-00	6 - 6	90101-14002	25 - 17	90119-06M82	17 - 3	90179-06M28	1 - 3
6P2-82554-00	21 - 23	69J-8259F-00	23 - 16	K0F-A3743-00	6 - 3	90101-14003	25 - 27	90119-06M92	17 - 22	90179-08003	20 - 29
682-82556-00	36 - 49	6P2-8259M-00	18 - 54	K0F-A3751-00	6 - 8	90105-05012	2 - 25	90119-06M95	18 - 24	90179-24002	16 - 16
	40 - 8	68F-82846-00	18 - 41	K0F-A3751-10	6 - 8		2 - 30	90119-06MA3	18 - 5	90183-02M03	30 - 57
	41 - 8	6R5-83383-00	40 - 13	K0F-A3751-20	6 - 8	90105-06035	5 - 23	90119-06MA4	2 - 19		32 - 59
6P2-82560-01	2 - 61		41 - 13	K0F-A3751-30	6 - 8	90105-06M07	4 - 19	90119-06MA5	18 - 6	90185-05002	31 - 13
69J-82563-00	19 - 16	703-83383-11	36 - 52	K0F-A3751-40	6 - 8	90105-06M09	2 - 14	90119-06MA6	7 - 12		33 - 13
703-82563-12	36 - 56	6Y5-8350F-00	39 - 18	K0F-A3751-50	6 - 8		5 - 18	90119-07001	4 - 7	90185-09M01	34 - 6
704-82563-41	37 - 34	6Y5-8350T-90	39 - 1	K0F-A3751-60	6 - 8	90105-08049	30 - 68	90119-07234	4 - 8		34 - 20
704-82563-51	38 - 34	6Y5-83533-T2	39 - 9	K0F-A3751-70	6 - 8		32 - 73		4 - 15	90185-14M00	25 - 19
704-82563-H1	38 - 61	6Y5-83553-00	39 - 12	K0F-A3751-80	6 - 8	90105-10M00	31 - 15	90119-07235	4 - 14		25 - 28
704-82563-J1	38 - 64	6Y5-83553-F1	39 - 23	K0F-A3751-90	6 - 8		33 - 15	90119-08009	2 - 11	90185-22M11	24 - 24
61B-82570-03	41 - 1	6Y5-83553-M0	39 - 12	K0F-A3751-A0	6 - 8	90109-06M80	2 - 23	90119-08021	4 - 26	90201-02M00	30 - 56
6R5-82570-05	40 - 1	6Y5-83557-10	39 - 16	K0F-A3751-B0	6 - 8		2 - 28		4 - 31		32 - 58
6K1-82571-02	41 - 2	6E5-83558-00	28 - 41	K0F-A3751-C0	6 - 8	90109-06M81	21 - 20	90119-08102	28 - 2	90201-06068	21 - 35
704-82571-02	40 - 2	6Y5-8355X-T1	39 - 5	K0F-A3751-D0	6 - 8	90109-06M82	21 - 5	90119-08M14	30 - 33		21 - 43
6K1-82575-00	41 - 7		39 - 10	K0F-A3751-E0	6 - 8		21 - 28		32 - 35	90201-08023	30 - 69
688-82575-01	36 - 48		39 - 20	K0F-A3751-F0	6 - 8		21 - 37		43 - 34		32 - 74
	40 - 7	6Y5-83570-S5	39 - 6	K0F-A3751-G0	6 - 8		21 - 48	90119-08M22	21 - 10	90201-09M02	23 - 36
676-82577-00	40 - 5	6P2-83597-00	2 - 65	K0F-A3751-H0	6 - 8	90109-06M86	19 - 22	90119-08M66	2 - 7	90201-10M01	6 - 29
	41 - 5	6K1-83614-01	41 - 9	K0F-A3751-J0	6 - 8		21 - 22	90119-08M91	4 - 25	90201-10M20	34 - 7

NUMERICAL INDEX
INDICE NUMERICO

PART NO. CODIGO N°	REF. NO.	PART NO. CODIGO N°	REF. NO.	PART NO. CODIGO N°	REF. NO.	PART NO. CODIGO N°	REF. NO.	PART NO. CODIGO N°	REF. NO.	PART NO. CODIGO N°	REF. NO.
90201-10M76	34 - 17	90387-06037	28 - 12	90464-06001	16 - 5	90465-11M10	23 - 19	92780-06020	38 - 28	92995-06600	18 - 50
90201-12426	24 - 49	90387-06044	17 - 21		19 - 12		24 - 25	92903-05100	40 - 11		18 - 53
90201-13M01	24 - 48	90387-06119	17 - 15	90464-08004	17 - 13		28 - 42		40 - 16		19 - 11
90201-15M58	25 - 18		18 - 23	90464-08051	19 - 14		39 - 17	92903-05600	40 - 17		23 - 9
90201-16015	25 - 24	90387-06263	29 - 9	90464-09010	23 - 21	90465-11M59	2 - 40	92903-06600	18 - 28		24 - 5
90201-16016	25 - 15	90387-06M26	19 - 6	90464-09013	8 - 26	90465-13M18	7 - 20	92903-08100	18 - 61		24 - 8
90201-16M00	30 - 45	90387-06M60	9 - 18	90464-09M47	18 - 55		18 - 16	92903-08600	20 - 28		24 - 11
	32 - 47		14 - 15		21 - 25		18 - 20	92907-04600	4 - 37		24 - 20
90201-22M01	30 - 28	90387-08M37	21 - 12	90464-10M57	19 - 18		19 - 15	92990-04100	39 - 3		24 - 28
	32 - 30	90387-10M05	24 - 40	90464-11121	17 - 10	90465-14M66	17 - 12		39 - 7		28 - 14
90201-24014	16 - 15	90387-10M61	34 - 3	90464-12009	13 - 16		18 - 21		39 - 21	92995-08600	18 - 15
90201-26M59	24 - 23	90430-05002	2 - 26		14 - 20		19 - 4	92990-05100	16 - 8		18 - 18
90201-31M00	30 - 63		2 - 31	90464-12010	13 - 14		19 - 7		41 - 11		30 - 42
90201-40M00	25 - 6		42 - 13		14 - 21	90467-08M18	5 - 28		41 - 21		30 - 73
90202-08M20	23 - 24	90430-06M03	4 - 20	90464-12012	13 - 1		8 - 30	92990-05300	37 - 36		32 - 44
90202-28M46	25 - 25	90430-08020	30 - 9	90464-13249	17 - 11		8 - 36		38 - 36		32 - 78
90202-32M19	25 - 14		32 - 11	90464-18001	21 - 53	90467-09M03	8 - 5	92990-05600	16 - 9	92995-10100	31 - 6
90202-40M47	25 - 9		43 - 14	90464-18004	10 - 21	90468-18008	23 - 6		41 - 22		33 - 6
90206-14N50	27 - 2	90430-14115	2 - 33		10 - 22		23 - 25	92990-06100	1 - 7	92995-10600	28 - 4
90206-15M18	21 - 32		5 - 20		18 - 12		23 - 43		41 - 17		28 - 55
	21 - 40		42 - 10		22 - 20	90480-06M19	15 - 4	92990-06300	37 - 46		31 - 7
90206-22M19	30 - 29	90430-14M09	29 - 7	90464-18005	13 - 15	90480-10M23	9 - 17		38 - 46		33 - 7
	32 - 31		43 - 12	90464-18246	19 - 13	90480-12314	16 - 21	92990-06600	41 - 18	92995-14600	25 - 20
90249-06M19	24 - 39	90430-18130	5 - 15	90464-19M45	17 - 5	90480-14018	14 - 14	92990-08600	36 - 34		25 - 29
90269-05005	21 - 50		42 - 9		19 - 8	90480-14M17	22 - 6	92990-10600	17 - 24	93101-28M16	30 - 35
90280-04M05	30 - 25	90445-07010	28 - 43	90464-20011	7 - 31	90480-22M81	21 - 11	92990-18200	31 - 18		32 - 37
	32 - 27	90445-07012	28 - 43	90464-20258	21 - 55	90501-10M77	30 - 58		33 - 18		43 - 21
	43 - 35	90445-09040	8 - 1	90464-21002	8 - 35		32 - 60	92995-06100	7 - 28	93101-30M17	30 - 66
90280-05015	16 - 14	90445-09041	8 - 12	90464-23199	17 - 6	90501-11M10	30 - 17		16 - 12		32 - 71
90340-08002	30 - 7	90445-09097	8 - 14	90464-60067	8 - 10		32 - 19		18 - 31		43 - 23
	32 - 9	90445-09220	8 - 15		8 - 33	90501-12082	23 - 30		18 - 52	93102-38008	6 - 23
90340-14M06	2 - 32	90445-09224	8 - 13	90464-99004	7 - 23	90506-16003	24 - 42	92995-06600	1 - 11		42 - 20
	5 - 19	90445-09304	8 - 32	90465-06M86	23 - 20	90506-18M40	21 - 46		2 - 35	93102-63008	3 - 3
	29 - 6	90445-11028	22 - 17	90465-08M83	24 - 18	90508-20020	23 - 14		2 - 45		42 - 19
90340-18M09	5 - 14	90445-11182	1 - 23		24 - 26	90560-12M01	34 - 4		2 - 52	93106-09014	30 - 13
90344-51019	4 - 4	90445-11699	1 - 22	90465-11M10	2 - 67	91318-05025	26 - 60		4 - 33		32 - 15
	4 - 12	90445-11M27	1 - 21		7 - 32	91318-05040	26 - 65		4 - 40		43 - 16
90386-06M12	23 - 26	90445-11M47	22 - 11		8 - 4	91490-20015	23 - 37		4 - 46	93106-19N50	26 - 5
90386-10M16	24 - 37	90445-13511	14 - 3		8 - 11	91490-40030	31 - 20		5 - 26	93210-064A5	26 - 51
90386-12069	23 - 12	90445-13M01	15 - 2		8 - 27		33 - 20		7 - 29	93210-08287	15 - 12
90386-15M73	21 - 31		15 - 7		8 - 28	91690-30010	23 - 4		14 - 17	93210-08391	26 - 48
	21 - 39	90445-13M35	15 - 9		8 - 29		23 - 32		16 - 13	93210-09165	23 - 34
90386-18M14	24 - 45	90446-10M01	8 - 9		8 - 31	91690-30020	24 - 41		17 - 9		27 - 18
	26 - 24	90447-13009	22 - 12		14 - 5	91690-40010	5 - 12		17 - 19	93210-16275	34 - 9
90386-18M63	24 - 44	90462-08026	18 - 48		14 - 19	91809-08006	4 - 6		17 - 28	93210-17239	26 - 22
90386-25M31	24 - 22	90462-08032	16 - 3		14 - 22		4 - 13		17 - 33	93210-19MJ1	2 - 48
90386-39M89	25 - 7		17 - 31		21 - 14	91814-18002	2 - 4		18 - 9		42 - 16
90386-90M90	23 - 35	90462-20001	21 - 21		22 - 18	92780-06020	37 - 28		18 - 32	93210-19MJ3	7 - 26

NUMERICAL INDEX
INDICE NUMERICO

PART NO. CODIGO N°	REF. NO.	PART NO. CODIGO N°	REF. NO.	PART NO. CODIGO N°	REF. NO.	PART NO. CODIGO N°	REF. NO.	PART NO. CODIGO N°	REF. NO.	PART NO. CODIGO N°	REF. NO.
93210-19MJ3	29 - 21	93420-36M01	28 - 38	95380-06600	36 - 40	97095-08025	30 - 41	98780-05018	37 - 29		
	42 - 23	93430-06024	36 - 10		37 - 37		32 - 43		38 - 29		
93210-24M79	2 - 60		37 - 6		38 - 37	97095-10045	31 - 5	98980-05010	41 - 10		
	42 - 24		38 - 6		41 - 16		33 - 5	98980-06020	41 - 15		
93210-25552	2 - 47	93501-04011	30 - 59	95380-10600	28 - 56	97303-05012	40 - 10	99001-08600	30 - 16		
	29 - 18		32 - 61	95380-12600	24 - 50	97380-05025	36 - 8		32 - 18		
	42 - 15	93501-04M02	23 - 29	95380-14700	34 - 16	97380-06018	37 - 18	99002-03600	26 - 40		
93210-25647	2 - 50	93501-08001	26 - 47	95780-10300	25 - 4		38 - 18	99530-08012	16 - 10		
	42 - 17	93503-16003	26 - 37	95812-06025	29 - 11	97380-08030	36 - 33	99530-10114	7 - 2		
93210-28543	28 - 10	93505-32038	26 - 13	95895-06010	28 - 40	97575-06516	7 - 7	99530-14016	4 - 23		
	43 - 2		26 - 34	95895-06016	29 - 22		7 - 9		4 - 28		
93210-347A1	28 - 9	93604-35236	26 - 61	97013-06025	18 - 27	97575-06535	23 - 31		6 - 27		
	43 - 3	93605-10108	6 - 10	97013-08045	20 - 27	97575-06540	29 - 17	9E450-04533	39 - 2		
93210-35321	25 - 8		6 - 12	97075-10045	6 - 12	97575-08535	28 - 25				
93210-37160	30 - 21		6 - 14	97095-06010	24 - 7		29 - 4				
	32 - 23		6 - 16		24 - 34	97575-08540	4 - 21				
	43 - 18	93606-12019	2 - 3	97095-06012	17 - 32		7 - 1				
	43 - 29		2 - 10		18 - 8		7 - 11				
93210-55M14	30 - 39		28 - 45	97095-06014	14 - 16	97575-08560	29 - 3				
	32 - 41		30 - 32		24 - 27	97575-08590	28 - 19				
	43 - 22		32 - 34		28 - 36	97575-10535	28 - 5				
93210-64488	30 - 12		43 - 33	97095-06016	1 - 10	97595-06610	18 - 26				
	32 - 14	93606-19M23	28 - 26		17 - 8	97780-50620	18 - 46				
	43 - 15	93608-12M05	28 - 52		18 - 30	97780-60520	22 - 19				
93210-86M38	30 - 20		31 - 4		18 - 49	97880-05012	16 - 7				
	32 - 22		33 - 4		18 - 51	97885-06010	24 - 13				
	43 - 17	93608-16M16	28 - 6	97095-06020	2 - 51		24 - 16				
	43 - 28		28 - 16		7 - 27	97885-06012	24 - 10				
93211-04384	30 - 67		28 - 33		17 - 18		24 - 19				
	32 - 72		29 - 5		17 - 27	97890-05016	37 - 62				
	43 - 24	93700-06M01	23 - 11		21 - 34		38 - 70				
93306-210U0	30 - 61	93700-06M03	24 - 17		21 - 42	97890-05025	37 - 14				
93311-83280	30 - 3		24 - 31		28 - 13		38 - 14				
	32 - 3	93700-09M00	30 - 70	97095-06025	2 - 34	97890-06018	37 - 45				
93315-43061	30 - 65		32 - 75		2 - 44		38 - 45				
	32 - 70	94702-00400	4 - 49		24 - 4	97980-06216	28 - 48				
93315-660W3	32 - 5	95303-05600	40 - 15	97095-06030	4 - 32	97985-04116	23 - 18				
93317-330U2	30 - 36	95303-05700	40 - 12		4 - 39	97985-06210	16 - 18				
	32 - 38	95333-08600	18 - 60		4 - 45	97985-06216	25 - 2				
93332-00048	32 - 63	95380-04600	39 - 4		5 - 25	98507-04008	4 - 36				
93332-000W1	30 - 4		39 - 8	97095-06035	16 - 11		12 - 30				
93341-440U5	32 - 65		39 - 22		19 - 10	98580-03015	36 - 38				
93341-670V0	32 - 6	95380-05600	36 - 7		23 - 8	98580-04006	36 - 36				
93341-93020	30 - 38		37 - 21	97095-08016	18 - 17	98580-04010	36 - 35				
	32 - 40		38 - 21		18 - 59	98580-05010	36 - 37				
93399-999T6	27 - 3		41 - 12	97095-08020	18 - 14	98780-04015	2 - 17				
93410-18M05	24 - 46		41 - 20		30 - 72		5 - 10				
93410-37M04	25 - 11	95380-06600	1 - 8		32 - 77		18 - 11				