



**PARTS
CATALOGUE
CATALOGO
DE REPUESTOS**

F115A'12 (68VB)

FL115A'12 (68WB)



1L68V-200S1

()

F115A/FL115A
PARTS CATALOGUE
©2011 by Yamaha Motor Co., Ltd.
1st edition, July 2011
All rights reserved.
Any reprinting or unauthorized use
without the written permission of
Yamaha Motor Co., Ltd.
is expressly prohibited.
Printed in Japan.

F115A/FL115A
CATALOGO DE REPUESTOS
©2011 por Yamaha Motor Co., Ltd.
1ª edición, julio 2011
Todos los derechos reservados.
Toda reproducción o uso no autorizado
sin el consentimiento escrito de
Yamaha Motor Co., Ltd.
quedan expresamente prohibidos
Impreso en Japón.

FOREWORD

This Parts Catalogue is related to the parts for the model(s) on the cover page. When you are ordering replacement parts, please refer to this Parts Catalogue and quote both part numbers and part names correctly.

1. Modifications or additions which have been made after the issue of the Parts Catalogue will be announced in the Parts News.
It is advisable that you make the necessary corrections to the Parts Catalogue according to the Parts News.

2. Abbreviations

The following abbreviations are used in this Parts Catalogue.

“UR” Use specified parts number.

“UN” Use as many as needed.

“AP” Alternate Parts

“LM” Locally Made (Parts need to be ordered locally)

“F#” Frame No. (Applicable machine No.)

“O/S” Over Size

3. The number of components for assembly

- Parts, which are to be supplied in an assembly, are listed with a dot (.) in front of the part name as shown below.
- The numeral appearing to the right of each component part indicates the quantity of parts for each assembly unit.

PART NO.	DESCRIPTION	Q'TY	REMARKS
2F5-83310-60	FRONT FLASHER LIGHT ASSY	2	
115-83311-60	.BULB (6V-18W)	1	

4. Applicable colours of graphics are represented in the “REMARKS” as shown below.

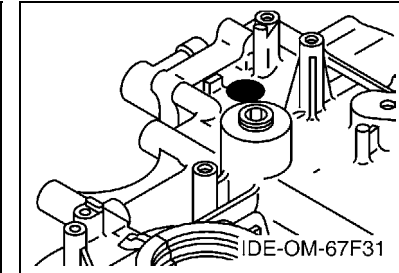
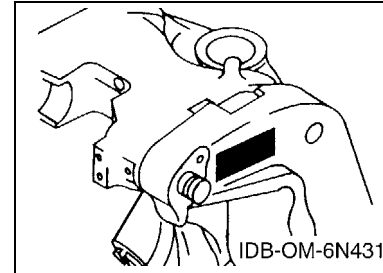
PART NO.	DESCRIPTION	Q'TY	REMARKS
2N4-24110-00-X5	FUEL TANK COMP.	2	MXR
3J1-24240-10	.GRAPHIC, FUEL TANK	1	FOR MXR

5. Note that the illustrations for reference in finding parts numbers are not to be used for assembling. When assembling, please use the applicable service manual.

6. The asterisk (*) before a reference number indicates modified items after the first edition.

7. Applicable Serial No.

Engine Serial No.



8. Applicable Engine Starting Serial No.

Model	Serial No.	Model	Serial No.
F115A	68V-1124466	FL115A	68W-1005001

9. Applicable Colour Code

Abbreviation	Colour Name	Colour Code
DBN1	DARK BLUISH GRAY 1	008D

10. Quantity Column Information

Column No.	Name Of Q'ty Column	Applicable Model
1	ET	F115AET
2	EHT	F115AEHT
3	68WB	FL115AET

PROLOGO

Este catálogo de repuestos corresponde a las piezas para el o los modelos que figuran en la página de portada. Al formular el pedido de repuestos, se ruega citar este catálogo y especificar correctamente el número y el nombre de las piezas.

- Las modificaciones y agregados que se hayan realizado después de la edición de este Catálogo de Repuestos, serán anunciados en las Informaciones de Recambios. Es recomendable que se hagan las correcciones necesarias en el Catálogo de Repuestos de acuerdo con las Informaciones de Recambios.

2. Abreviaciones

En este. Catálogo de Repuestos se emplean las siguientes abreviaciones.

“UR” Usar el número de partes especificado

“UN” Usar la cantidad necesaria

“AP” Piezas sustitutivas

“LM” Fabricación local (Hay que pedir los repuestos en las cercanías)

“F#” N° de bastidor (N° aplicable a la máquina)

“O/S” Sobredimensionado

3. La cantidad de componentes para el montaje

- Los componentes, suministrados como conjunto, se describen con un punto (.) que precede al nombre del parte como se indica a continuación.
- La numeración que aparece a la derecha de cada descripción indica la cantidad de partes por cada unidad de conjunto.

CODIGO N°	DESCRIPCION	CANT.	OBSERVACIONES
2F5-83310-60	ENSAMBLAJE DE LA LUZ	2	
115-83311-60	.BOMBILLA (6V-18W)	1	

4. Los colores de los componentes se indican como sigue en la columna de “OBSERVACIONES”.

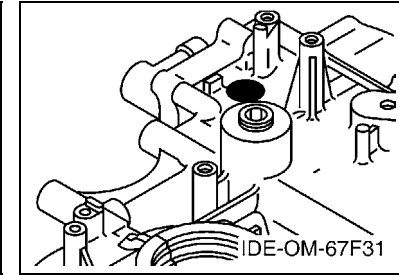
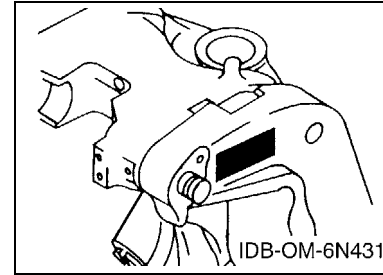
CODIGO N°	DESCRIPCION	CANT.	OBSERVACIONES
2N4-24110-00-X5	COMP. DEL TANQUE	2	MXR
3J1-24240-10	.GRAFICO, DEL TANQUE	1	PARA MXR

- Debe tenerse en cuenta que las ilustraciones sirven como guía para la búsqueda de los números de partes y no deben usarse para el montaje. Durante el montaje, se recomienda usar el manual de taller correspondiente.

- EL asterisco (*) antes del número de referencia indica los elementos modificados después de la primera edición.

7. Números de serie

N° de Serie del motor



8. Números de serie del motor

Modelo	N° de serie	Modelo	N° de serie
F115A	68V-1124466	FL115A	68W-1005001

9. Códigos de color aplicables

Abreviatura	Nombre de color	Código de color
DBN1	DARK BLUISH GRAY 1	008D

10. Información para la columna de cantidades

Columna N°	Nombre de la columna de cantidades	Modelo aplicable
1	ET	F115AET
2	EHT	F115AEHT
3	68WB	FL115AET

CONTENTS

TOP COWLING	1
CYLINDER & CRANKCASE 1	2
CRANKSHAFT & PISTON	4
CYLINDER & CRANKCASE 2	5
VALVE	7
INTAKE 1	9
INTAKE 2	10
INTAKE 3	12
FUEL INJECTION PUMP 1	14
FUEL INJECTION PUMP 2	16
FUEL 1	17
FUEL 2	19
FUEL 3	20
GENERATOR	21
ELECTRICAL 1	23
ELECTRICAL 2	25
ELECTRICAL 3	28
STARTING MOTOR	29
BOTTOM COWLING	31
STEERING 1	34
STEERING 2	37
STEERING 3	38
STEERING FRICTION	39
CONTROL	40
BRACKET 1	42
BRACKET 2	44
POWER TRIM & TILT ASSY 1	46
POWER TRIM & TILT ASSY 2	48
UPPER CASING	50
OIL PAN	52
LOWER CASING & DRIVE 1	54
LOWER CASING & DRIVE 2	58
LOWER CASING & DRIVE 3	60
LOWER CASING & DRIVE 4	64
STEERING GUIDE	66
REMOTE CONTROL BOX	67
REMOTE CONTROL ASSY 1	68
REMOTE CONTROL ASSY 2	71
REMOTE CONTROL ASSY 3	74
METER	77
SWITCH & PANEL 1	79

SWITCH & PANEL 2	80
OPTIONAL PARTS	81
REPAIR KIT 1	82
REPAIR KIT 2	83

INDEX

NUMERICAL INDEX	85
-----------------------	----

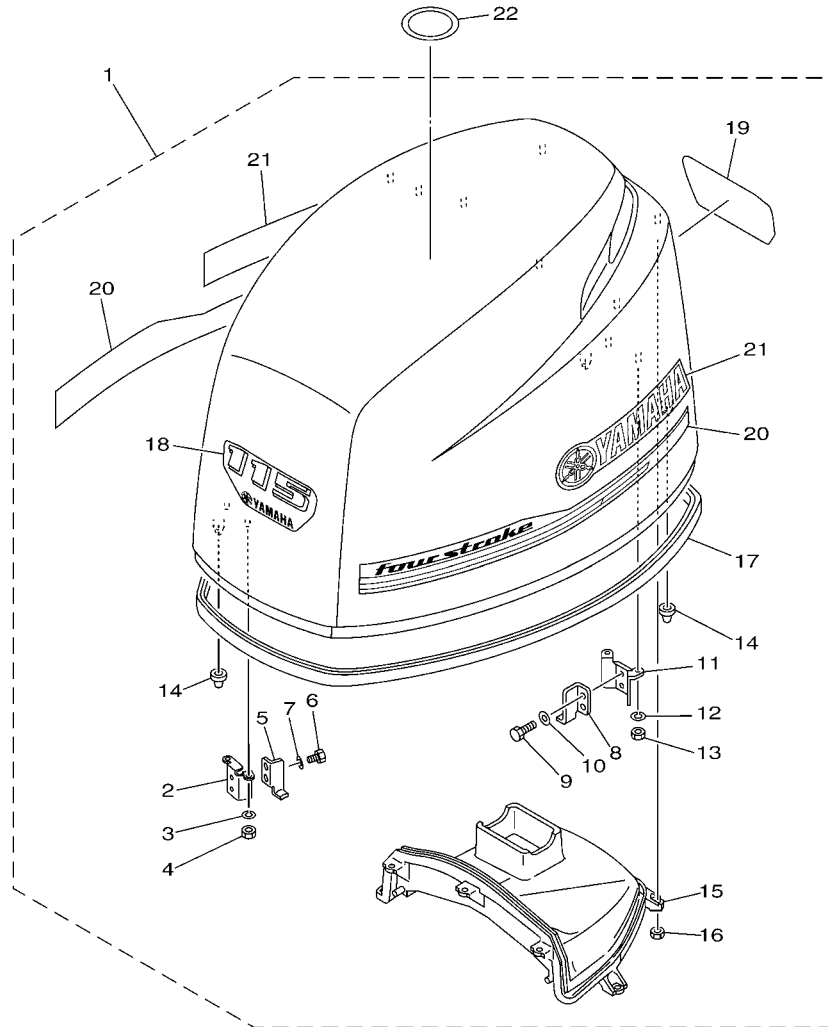
CONTENIDO

SOPORTE SUPERIOR	1
CILINDRO & CARTER 1	2
CIGUENAL & PISTON	4
CILINDRO & CARTER 2	5
VALVULA	7
ADMISION 1	9
ADMISION 2	10
ADMISION 3	12
BOMBA DE INYECTOR 1	14
BOMBA DE INYECTOR 2	16
COMBUSTIBLE 1	17
COMBUSTIBLE 2	19
COMBUSTIBLE 3	20
GENERADOR	21
EQUIPO ELECTRICO 1	23
EQUIPO ELECTRICO 2	25
EQUIPO ELECTRICO 3	28
MOTOR DE ARRANQUE	29
CUBIERTA INFERIOR	31
DIRECCION 1	34
DIRECCION 2	37
DIRECCION 3	38
FRICCION DE DIRECCION	39
CONTROL	40
SOPORTE 1	42
SOPORTE 2	44
COMPONER Y PODER VARILLA 1	46
COMPONER Y PODER VARILLA 2	48
FUNDA SUPERIOR	50
OIL PAN	52
IMPULSOR E INFERIOR 1	54
IMPULSOR E INFERIOR 2	58
IMPULSOR E INFERIOR 3	60
IMPULSOR E INFERIOR 4	64
DIRECCIONGUIAR	66
CONTROL REMOTO COMPLETO	67
CONTROL REMOTO COMPL 1	68
CONTROL REMOTO COMPL 2	71
CONTROL REMOTO COMPL 3	74
MEDIDOR	77
PANEL DE INTERRUPTOR 1	79

PANEL DE INTERRUPTOR 2	80
PARTES OPCIONALES	81
ESTUCHE REPARATION 1	82
ESTUCHE REPARATION 2	83

INDICE

INDICE NUMERICO	85
-----------------------	----



68VB110-L010

FIG. 1 TOP COWLING

SOPORTE SUPERIOR

REF. NO.	PART NO. CODIGO Nº	DESCRIPTION DESCRIPCION	ET	EHT	68WB	REMARKS OBSERVACIONES
1	68V-42610-50	TOP COWLING ASSY SOPORTE SUPERIOR COMPL.	1	1	1	
2	68V-42647-10	.HOLDER, CLAMP BAND .MORDAZA DE ABRAZADERA	1	1	1	
3	92990-06100	.WASHER, SPRING .ARANDELA PLANA	2	2	2	
4	95380-06600	.NUT, HEXAGON .TUERCA	2	2	2	
5	68V-42652-00	.HOOK .GANCHO	1	1	1	
6	97095-06012	.BOLT .PERNO	2	2	2	
7	92995-06600	.WASHER .ARANDELA	2	2	2	
8	68V-42652-00	.HOOK .GANCHO	1	1	1	
9	97095-06012	.BOLT .PERNO	2	2	2	
10	92995-06600	.WASHER .ARANDELA	2	2	2	
11	67F-42649-00	.HOLDER, CLAMP BAND .MORDAZA DE ABRAZADERA	1	1	1	
12	92990-06100	.WASHER, SPRING .ARANDELA PLANA	2	2	2	
13	95380-06600	.NUT, HEXAGON .TUERCA	2	2	2	
14	67F-42662-00	.DAMPER .AMORTIGUADOR	3	3	3	
15	68V-42613-10	.MOLDING, AIR DUCT .MOLDURA CONDUCTO AIRE	1	1	1	
16	95380-06600	.NUT, HEXAGON .TUERCA	7	7	7	
17	68V-42615-00	.SEAL .SELLO	1	1	1	
18	68V-42677-30	.GRAPHIC, FRONT .CALCAMONIA FRONTAL	1	1	1	
19	68V-42678-40	.GRAPHIC, REAR .CALCAMONIA TRASERA	1	1	1	
20	6D6-W0070-00	.GRAPHIC SET .JUEGO DE EMBLEMA	1	1	1	
21	6D6-42681-00	.MARK, COWLING .MARCA DE CUBIERTA	2	2	2	
22	67F-13434-20	LABEL, CAUTION ETIQUETA DE PRECAUCION	1	1	1	

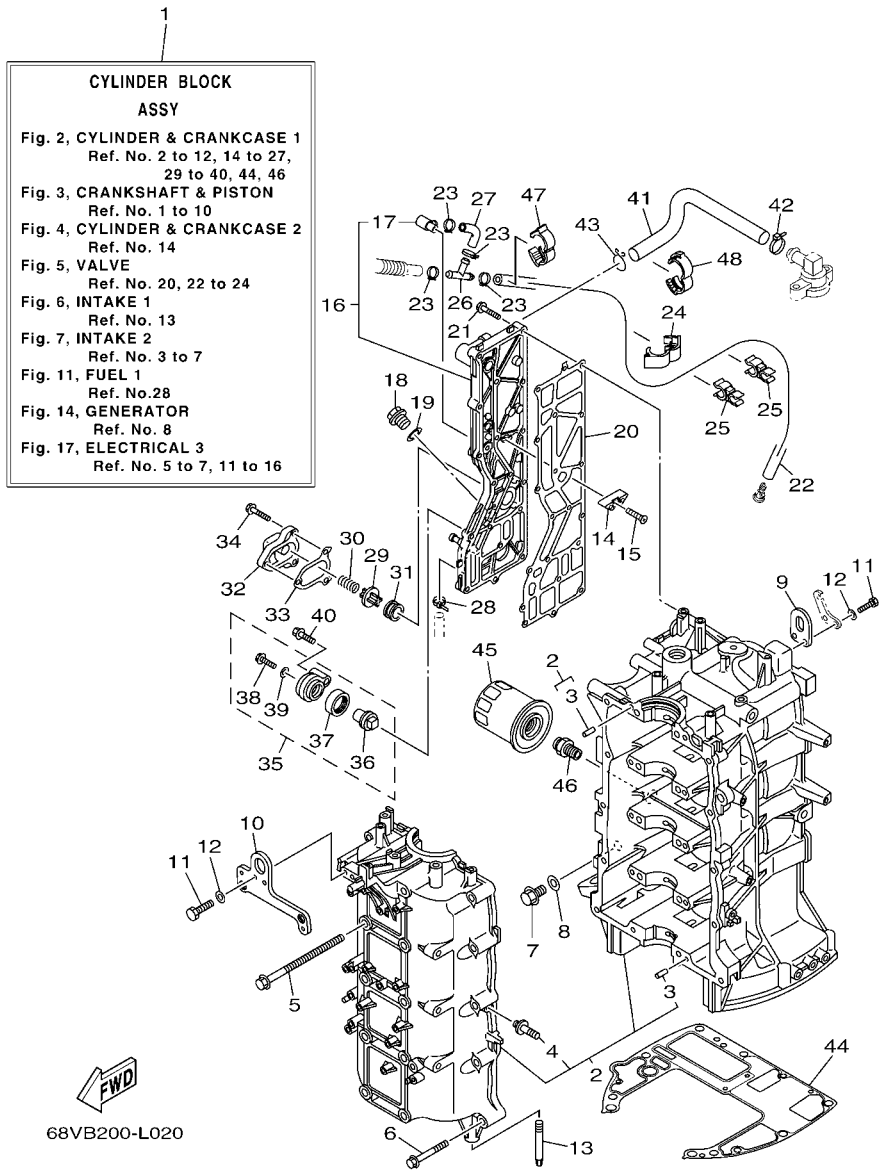
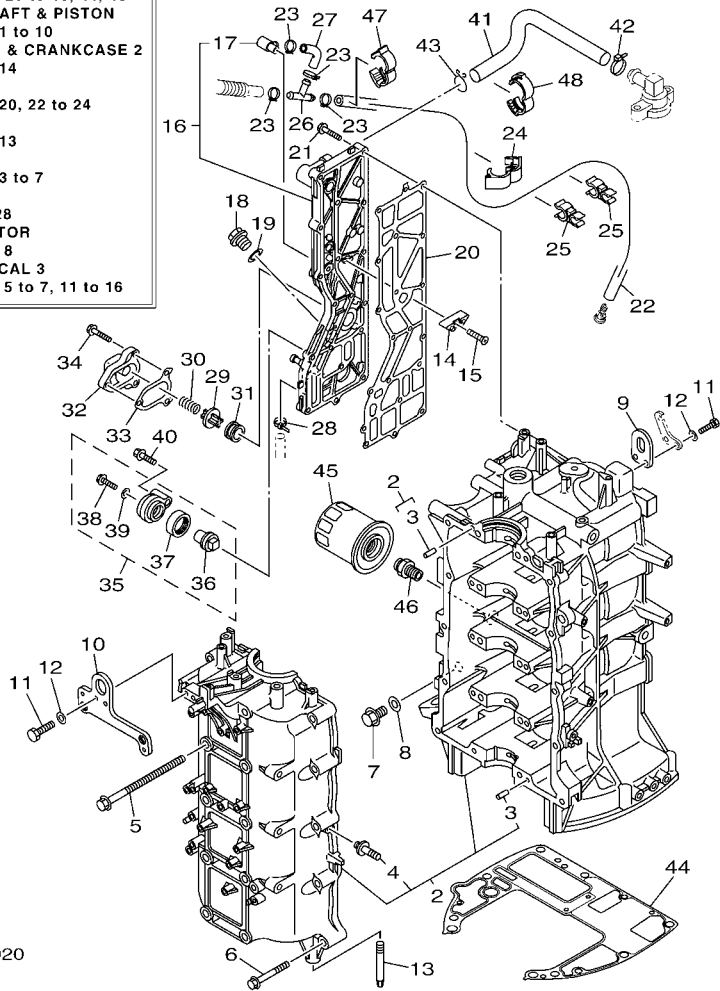
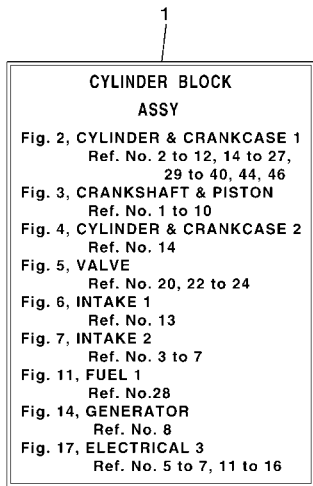


FIG. 2 CYLINDER & CRANKCASE 1 CILINDRO & CARTER 1

REF. NO.	PART NO. CODIGO Nº	DESCRIPTION DESCRIPCION	ET	EHT	68WB	REMARKS OBSERVACIONES
1	68V-W009B-11-9S	CYLINDER BLOCK ASSY CILINDRO BLOQUE COMPLETO	1	1	1	
2	68V-15100-10	CRANKCASE ASSY CARTER COMPLETO	1	1	1	
3	93606-12019	.PIN, DOWEL .PASADOR DE CLAVIJA	10	10	10	
4	68V-44581-01	.BOLT .TORNILLO	1	1	1	
5	90119-10M88	BOLT, WITH WASHER TORNILLO CON ARANDELA	10	10	10	
6	90119-08M66	BOLT, WITH WASHER TORNILLO CON ARANDELA	10	10	10	
7	90340-14M06	PLUG, STRAIGHT SCREW TORNILLO, DE DRENAJE	1	1	1	
8	90430-14115	GASKET JUNTA	1	1	1	
9	62Y-11119-00	HANGER, ENGINE SOPORTE DEL MOTOR	1	1	1	
10	68V-11119-00	HANGER, ENGINE SOPORTE DEL MOTOR	1	1	1	
11	97095-06020	BOLT PERNO	4	4	4	
12	92995-06600	WASHER ARANDELA	4	4	4	
13	67F-15142-00	GUIDE 1 GUIA 1.	2	2	2	
14	6E5-11325-00	ANODE ANODO	3	3	3	
15	98780-04016	SCREW, FLAT HEAD TORNILLO CABEZA PLANA	3	3	3	
16	6D8-41113-40-9S	OUTER COVER, EXHAUST CUBOERTA EXTERIOR DE ESCAPE	1	1	1	
17	676-11372-00	.NIPPLE, HOSE .NIPLE DE MANGUERA	1	1	1	
18	90340-18M09	PLUG, STRAIGHT SCREW TORNILLO, DE DRENAJE	1	1	1	
19	90430-18130	GASKET JUNTA	1	1	1	
20	67F-41114-A2	GASKET, EXHAUST OUTER COVER EMPAQUE	1	1	1	
21	90119-06MA4	BOLT, WITH WASHER TORNILLO CON ARANDELA	18	18	18	
22	68V-42541-10	PIPE 1 TUBO 1	1	1	1	
23	90465-11M10	CLAMP BRIDA	4	4	4	
24	90464-18004	CLAMP BRIDA	1	1	1	
25	90464-10010	CLAMP BRIDA	2	2	2	
26	688-24378-00	PIPE, JOINT 3 TUBO DE UNION 3	1	1	1	
27	61A-24316-00	PIPE 6 TUBO 6	1	1	1	



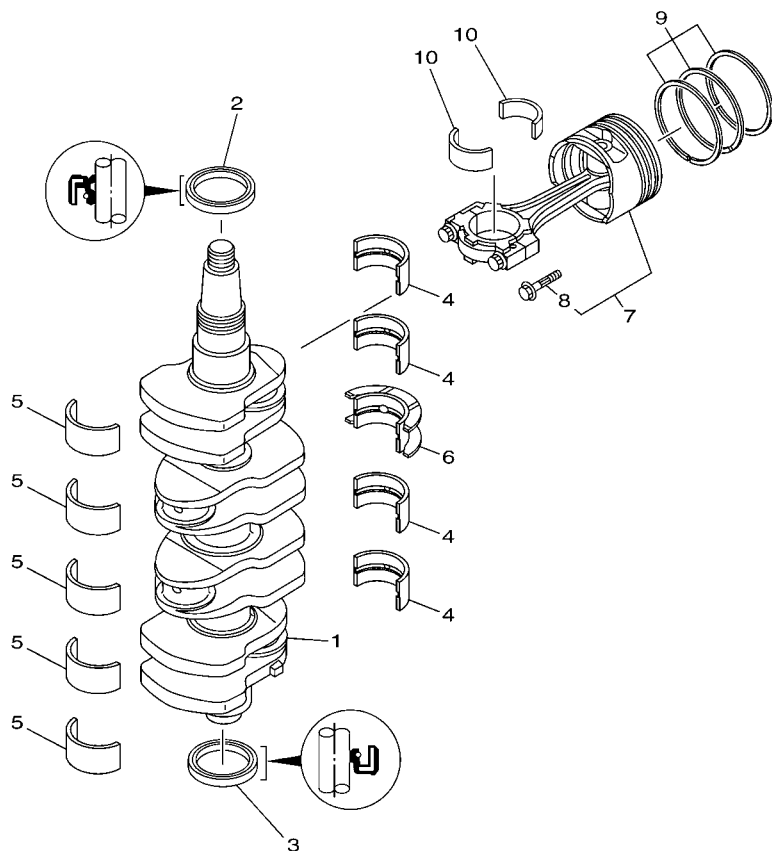
68VB200-L020

FIG. 2 CYLINDER & CRANKCASE 1 CILINDRO & CARTER 1

REF. NO.	PART NO. CODIGO Nº	DESCRIPTION DESCRIPCION	ET	EHT	68WB	REMARKS OBSERVACIONES
28	90465-11M10	CLAMP BRIDA	1	1	1	
29	6G5-12416-00	VALVE, PRESSURE CONTROL VALVULA DE CONTROL DE PRESION	1	1	1	
30	90501-16M11	SPRING, COMPRESSION RESORTE DE COMPRESION	1	1	1	
31	90480-20M05	GROMMET TAPON	1	1	1	
32	67F-1246A-01-9S	COVER 1 CUBIERTA 1	1	1	1	
33	67F-12435-A0	GASKET EMPAQUE	1	1	1	
34	90119-06MA2	BOLT, WITH WASHER TORNILLO CON ARANDELA	3	3	3	
35	69J-11301-00	ANODE COVER ASSY CONJUNTO CUBIERTA DE ANODO	1	1	1	
36	67F-11325-01	.ANODE .ANODO	1	1	1	
37	67F-11328-00	.GROMMET, ANODE .TAPON	1	1	1	
38	90105-06M07	.BOLT, FLANGE .TORNILLO	1	1	1	
39	90430-06M03	.GASKET .JUNTA	1	1	1	
40	97575-08540	BOLT, WITH WASHER PERNO CON ARANDELA	1	1	1	
41	67F-1243A-00	HOSE 1 TUBO 1	1	1	1	
42	90465-11M59	CLAMP BRIDA	1	1	1	
43	90467-20M15	CLIP PRESILLA	1	1	1	
44	68V-11351-00	GASKET, CYLINDER JUNTA, DE CILINDRO	1	1	1	
45	5GH-13440-00	ELEMENT ASSY, OIL CLEANER ELEMENTO FILTRO DE ACEITE	1	1	1	
46	90401-20007	BOLT, UNION PERNO DE UNION	1	1	1	
47	90464-18004	CLAMP BRIDA	1	1	1	
48	90464-16001	CLAMP BRIDA	1	1	1	

FIG. 3 CRANKSHAFT & PISTON

CIGUENAL & PISTON




68VA110-K030

REF. NO.	PART NO. CODIGO Nº	DESCRIPTION DESCRIPCION	ET	EHT	68WB	REMARKS OBSERVACIONES
1	68V-11411-00	CRANKSHAFT CIGUENAL	1	1	1	
2	93102-48017	OIL SEAL SELLO ACEITE	1	1	1	
3	93101-48002	OIL SEAL SELLO ACEITE	1	1	1	
4	6D8-11416-00	PLANE BEARING, CRANKSHAFT 1 COJINETE PLANO 1	4	4	4	UR GREEN UR GREEN
	6D8-11416-10	PLANE BEARING, CRANKSHAFT 1 COJINETE PLANO 1	4	4	4	UR BLUE UR BLUE
	6D8-11416-20	PLANE BEARING, CRANKSHAFT 1 COJINETE PLANO 1	4	4	4	UR RED UR RED
5	6D8-11417-00	PLANE BEARING, CRANKSHAFT 2 COJINETE PLANO 2	5	5	5	UR YELLOW UR YELLOW
	6D8-11417-10	PLANE BEARING, CRANKSHAFT 2 COJINETE PLANO 2	5	5	5	UR GREEN UR GREEN
	6D8-11417-20	PLANE BEARING, CRANKSHAFT 2 COJINETE PLANO 2	5	5	5	UR BLUE UR BLUE
	6D8-11417-30	PLANE BEARING, CRANKSHAFT 2 COJINETE PLANO 2	5	5	5	UR RED UR RED
6	6D8-11418-00	PLANE BEARING, CRANKSHAFT 3 COJINETE PLANO 3	1	1	1	UR GREEN UR GREEN
	6D8-11418-10	PLANE BEARING, CRANKSHAFT 3 COJINETE PLANO 3	1	1	1	UR BLUE UR BLUE
	6D8-11418-20	PLANE BEARING, CRANKSHAFT 3 COJINETE PLANO 3	1	1	1	UR RED UR RED
7	68V-W1164-02	PISTON/CON-ROD ASSY STD PISTON/BIELA COMPLETA (STD)	4	4	4	
	68V-W1164-12	PISTON/CON-ROD ASSY(0.25MM OS) PISTON/BIELA COMPLETA0:25MM OS	4	4	4	AP AP
8	K1C-A3275-00	.BOLT, CONNECTING ROD .TORNILLO DE BIELA	2	2	2	
9	6D8-11603-01	PISTON RING SET (STD) JUEGO DE ANILLOS (NORMA)	4	4	4	
	6D8-11604-01	PISTON RING SET (0.25MM O/S) JUEGO DE ANILLOS (0.25MM O/S)	4	4	4	AP AP
10	68V-11656-00	PLANE BEARING, CONNECTING ROD COJINETE PLANO	8	8	8	UR YELLOW UR YELLOW
	68V-11656-10	PLANE BEARING, CONNECTING ROD COJINETE PLANO	8	8	8	UR GREEN UR GREEN
	68V-11656-20	PLANE BEARING, CONNECTING ROD COJINETE PLANO	8	8	8	UR BLUE UR BLUE
	68V-11656-30	PLANE BEARING, CONNECTING ROD COJINETE PLANO	8	8	8	UR RED UR RED

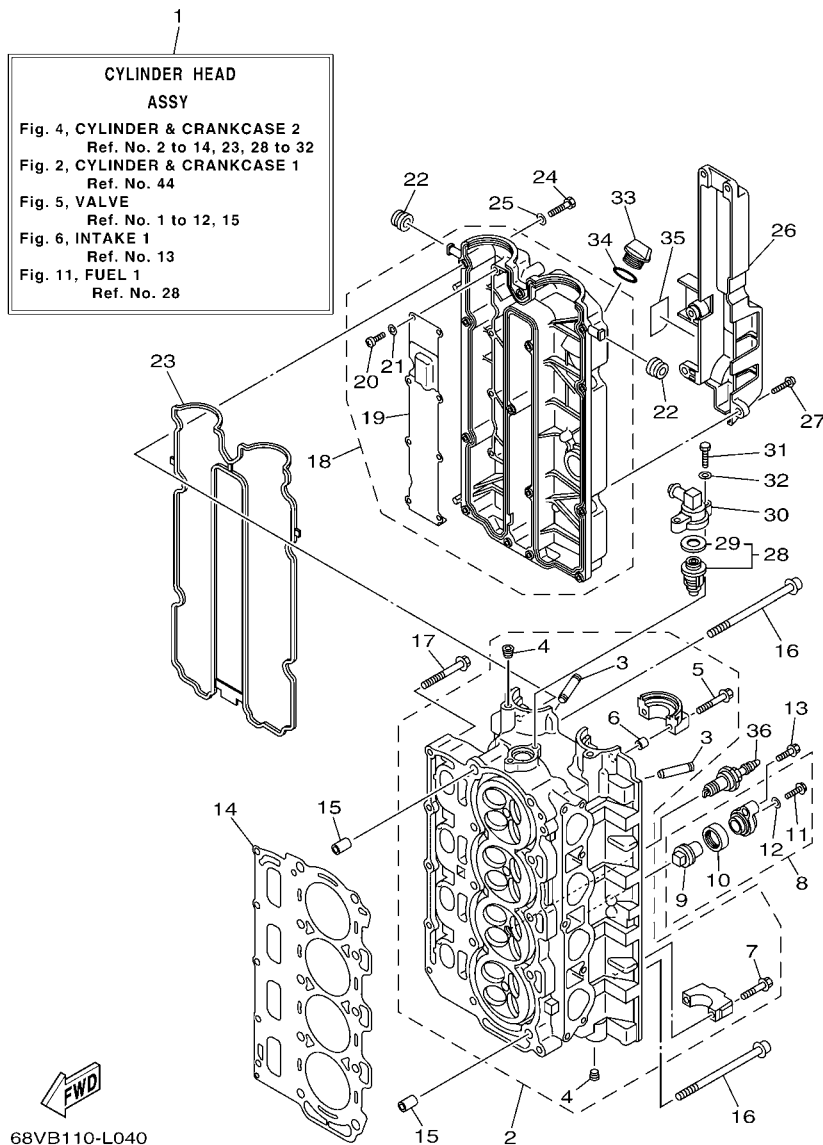


FIG. 4 CYLINDER & CRANKCASE 2 CILINDRO & CARTER 2

REF. NO.	PART NO. CODIGO Nº	DESCRIPTION DESCRIPCION	ET	EHT	68WB	REMARKS OBSERVACIONES
1	68V-W009A-07-9S	CYLINDER HEAD ASSY CILINDRO CULATA COMPLETO	1	1	1	
2	68V-11110-20-9S	CYLINDER HEAD ASSY CULATA DE CILINDRO COMPLETA	1	1	1	
3	67F-11133-10	.GUIDE, VALVE 1 .GUIA DE VALVULA 1	16	16	16	
4	90344-51019	.PLUG, TAPER SCREW .TAPON DE TORNILLO AHUSADO	4	4	4	
5	90119-07235	.BOLT/WASHER-CAM CAPS .TORNILLO CON ARANDELA	4	4	4	
6	91809-08006	.PIN, DOWEL .PASADOR DE CLAVIJA	4	4	4	
7	90119-07234	.BOLT, WITH WASHER .TORNILLO CON ARANDELA	16	16	16	
8	69J-11301-00	ANODE COVER ASSY CONJUNTO CUBIERTA DE ANODO	2	2	2	
9	67F-11325-01	.ANODE .ANODO	1	1	1	
10	67F-11328-00	.GROMMET, ANODE .TAPON	1	1	1	
11	90105-06M07	.BOLT, FLANGE .TORNILLO	1	1	1	
12	90430-06M03	.GASKET .JUNTA	1	1	1	
13	97575-08540	BOLT, WITH WASHER PERNO CON ARANDELA	2	2	2	
14	67F-11181-03	GASKET, CYLINDER HEAD 1 JUNTA, DE CULATA 1	1	1	1	
15	99530-14016	PIN, DOWEL PASADOR, DE ESPIGA	2	2	2	
16	90155-10005	SCREW, FLAT FILLISTER TORNILLO CABEZA PLANA RAN.	10	10	10	
17	90119-08M91	BOLT, WITH WASHER TORNILLO CON ARANDELA	5	5	5	
18	6D8-11191-01-9S	COVER, CYLINDER HEAD 1 TAPA CULATA DE CILINDRO 1	1	1	1	
19	67F-11168-00	.COVER, BREATHER .CUBIERTA RESPIRADERO	1	1	1	
20	98507-04008	.SCREW, PAN HEAD .TORNILLO DE CABEZA CON PLANA	8	8	8	
21	92907-04600	.WASHER .ARANDELA	8	8	8	
22	90480-12072	GROMMET TAPON	2	2	2	
23	6D8-11356-01	SEAL, CYLINDER 2 RETEN ACEITE CILINDRO 2	1	1	1	
24	97095-06030	BOLT PERNO	14	14	14	
25	92995-06600	WASHER ARANDELA	14	14	14	
26	67F-11192-01	COVER, CYLINDER HEAD 2 TAPA CULATA DE CILINDRO 2	1	1	1	
27	90159-06M29	SCREW, WITH WASHER TORNILLO CON VALONA	5	5	5	

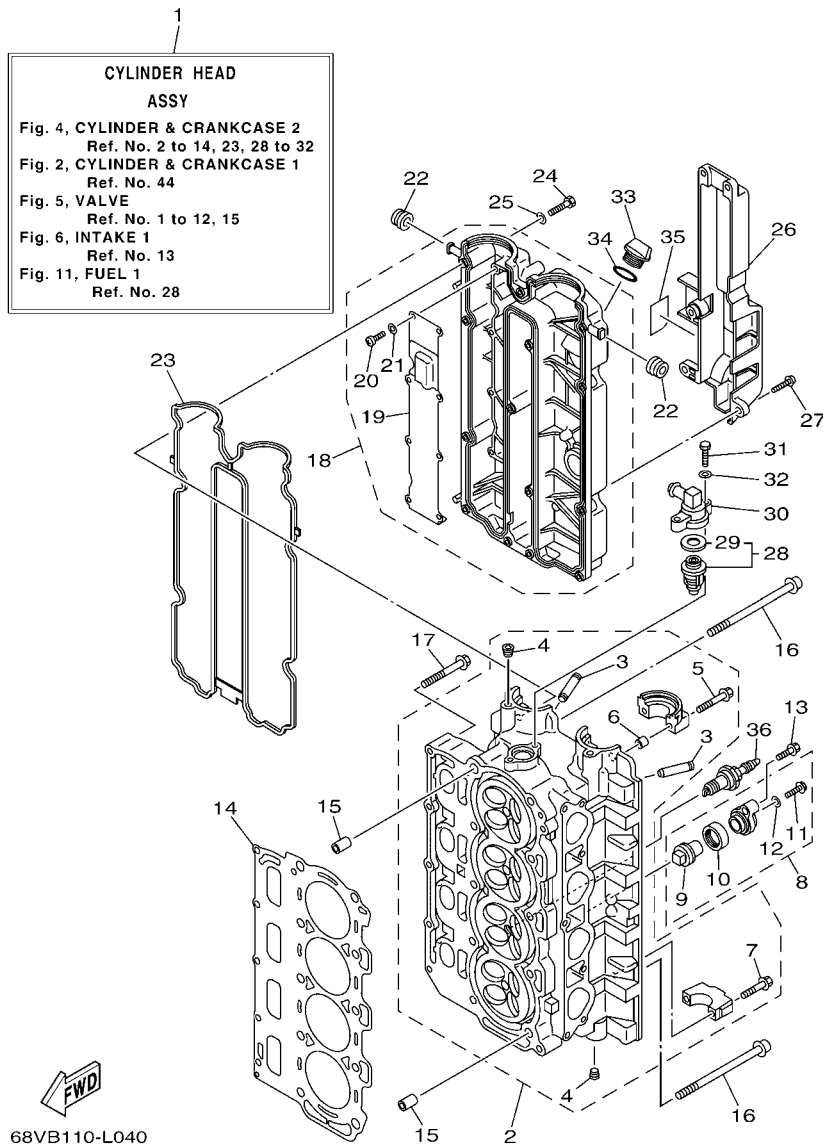
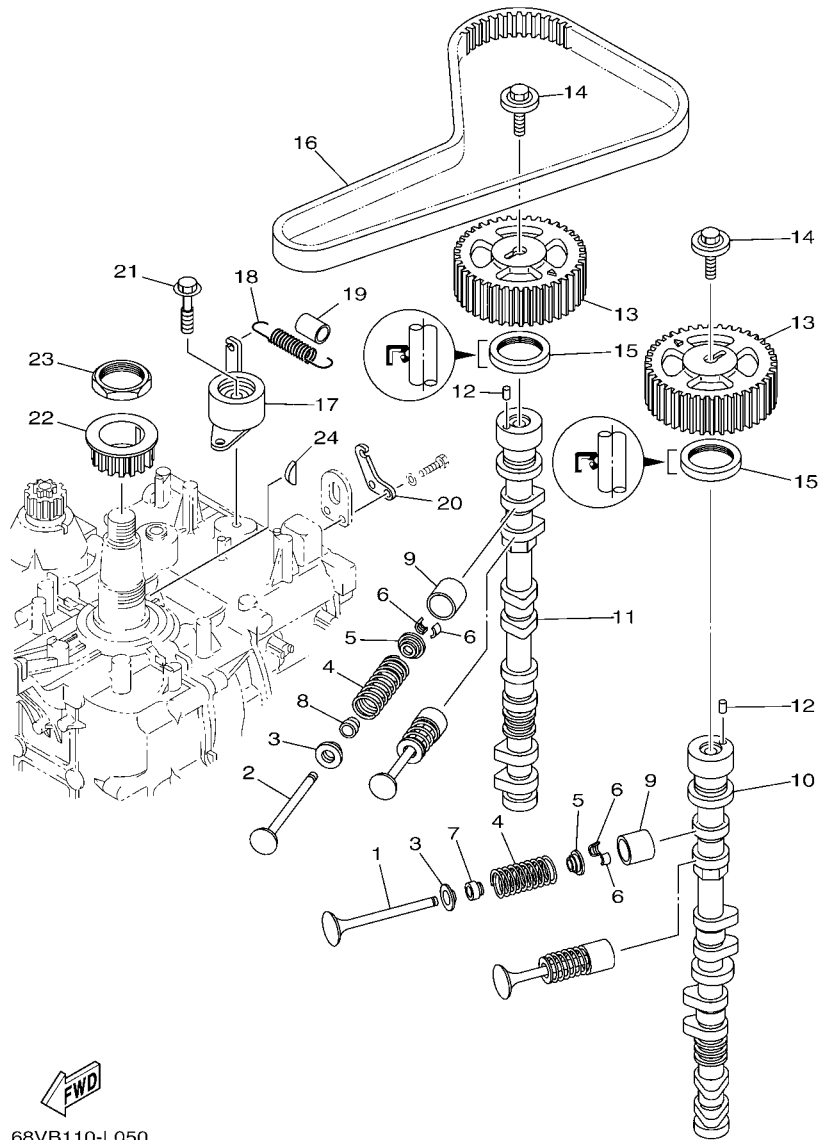


FIG. 4 CYLINDER & CRANKCASE 2 CILINDRO & CARTER 2

REF. NO.	PART NO. CODIGO Nº	DESCRIPTION DESCRIPCION	ET	EHT	68WB	REMARKS OBSERVACIONES
28	60V-12411-00	THERMOSTAT TERMOSTAT	1	1	1	
29	67F-12412-00	.SEAL, THERMOSTAT .SELLO TERMOSTATO	1	1	1	
30	68V-12413-00-9S	COVER, THERMOSTAT CUBIERTA TERMOSTATO	1	1	1	
31	97095-06025	BOLT PERNO	2	2	2	
32	92995-06600	WASHER ARANDELA	2	2	2	
33	6G8-15363-00	PLUG, OIL TAPON DE ACEITE	1	1	1	
34	93210-24M79	O-RING ANILLO O	1	1	1	
35	68V-83626-00	MARK 6 MARCA 6	1	1	1	
36	94702-00400	PLUG, SPARK (NGK LFR6A-11) BUJIA (NGK LFR6A-11)	4	4	4	
<hr/>						
<hr/>						
<hr/>						
<hr/>						
<hr/>						
<hr/>						
<hr/>						
<hr/>						
<hr/>						



68VB110-L050

FIG. 5 VALVE

VALVULA

REF. NO.	PART NO. CODIGO Nº	DESCRIPTION DESCRIPCION	ET	EHT	68WB	REMARKS OBSERVACIONES
1	6D8-12111-00	VALVE, INTAKE VALVULA DE ADMISION	8	8	8	
2	6D8-12121-00	VALVE, EXHAUST VALVULA DE ESCAPE	8	8	8	
3	6D8-12116-00	SEAT, VALVE SPRING ASIENTO RESORTE DE VALVULA	16	16	16	
4	6D8-12113-00	SPRING, VALVE INNER RESORTE VALVULA INTERNA	16	16	16	
5	26H-12117-00	RETAINER, VALVE SPRING RETEN RESORTE DE VALVULA	16	16	16	
6	4G0-12118-00	COTTER, VALVE SEGURO DE VALVULA	32	32	32	
7	K0A-A3721-00	SEAL, VALVE STEM SELLO DE ACEITE VALVULA	8	8	8	
8	K0A-A3722-00	SEAL, VALVE STEM 2 SELLO DE ACEITE VALVULA 2	8	8	8	
9	6D8-12153-00	LIFTER, VALVE (12) LEVANTADOR DE VALVULA (12)	16	16	16	UR
	6D8-12153-10	LIFTER, VALVE (14) LEVANTADOR DE VALVULA (14)	16	16	16	UR
	6D8-12153-20	LIFTER, VALVE (16) LEVANTADOR DE VALVULA (16)	16	16	16	UR
	6D8-12153-30	LIFTER, VALVE (18) LEVANTADOR DE VALVULA (18)	16	16	16	UR
	6D8-12153-40	LIFTER, VALVE (20) LEVANTADOR DE VALVULA (20)	16	16	16	UR
	6D8-12153-50	LIFTER, VALVE (22) LEVANTADOR DE VALVULA (22)	16	16	16	UR
	6D8-12153-60	LIFTER, VALVE (24) LEVANTADOR DE VALVULA (24)	16	16	16	UR
	6D8-12153-70	LIFTER, VALVE (26) LEVANTADOR DE VALVULA (26)	16	16	16	UR
	6D8-12153-80	LIFTER, VALVE (28) LEVANTADOR DE VALVULA (28)	16	16	16	UR
	6D8-12153-90	LIFTER, VALVE (30) LEVANTADOR DE VALVULA (30)	16	16	16	UR
	6D8-12153-A0	LIFTER, VALVE (32) LEVANTADOR DE VALVULA (32)	16	16	16	UR
	6D8-12153-B0	LIFTER, VALVE (34) LEVANTADOR DE VALVULA (34)	16	16	16	UR
	6D8-12153-C0	LIFTER, VALVE (36) LEVANTADOR DE VALVULA (36)	16	16	16	UR
	6D8-12153-D0	LIFTER, VALVE (38) LEVANTADOR DE VALVULA (38)	16	16	16	UR
	6D8-12153-E0	LIFTER, VALVE (40) LEVANTADOR DE VALVULA (40)	16	16	16	UR
	6D8-12153-F0	LIFTER, VALVE (42) LEVANTADOR DE VALVULA (42)	16	16	16	UR
	6D8-12153-G0	LIFTER, VALVE (44) LEVANTADOR DE VALVULA (44)	16	16	16	UR
	6D8-12153-H0	LIFTER, VALVE (46) LEVANTADOR DE VALVULA (46)	16	16	16	UR
	6D8-12153-J0	LIFTER, VALVE (48) LEVANTADOR DE VALVULA (48)	16	16	16	UR



68VB110-L050

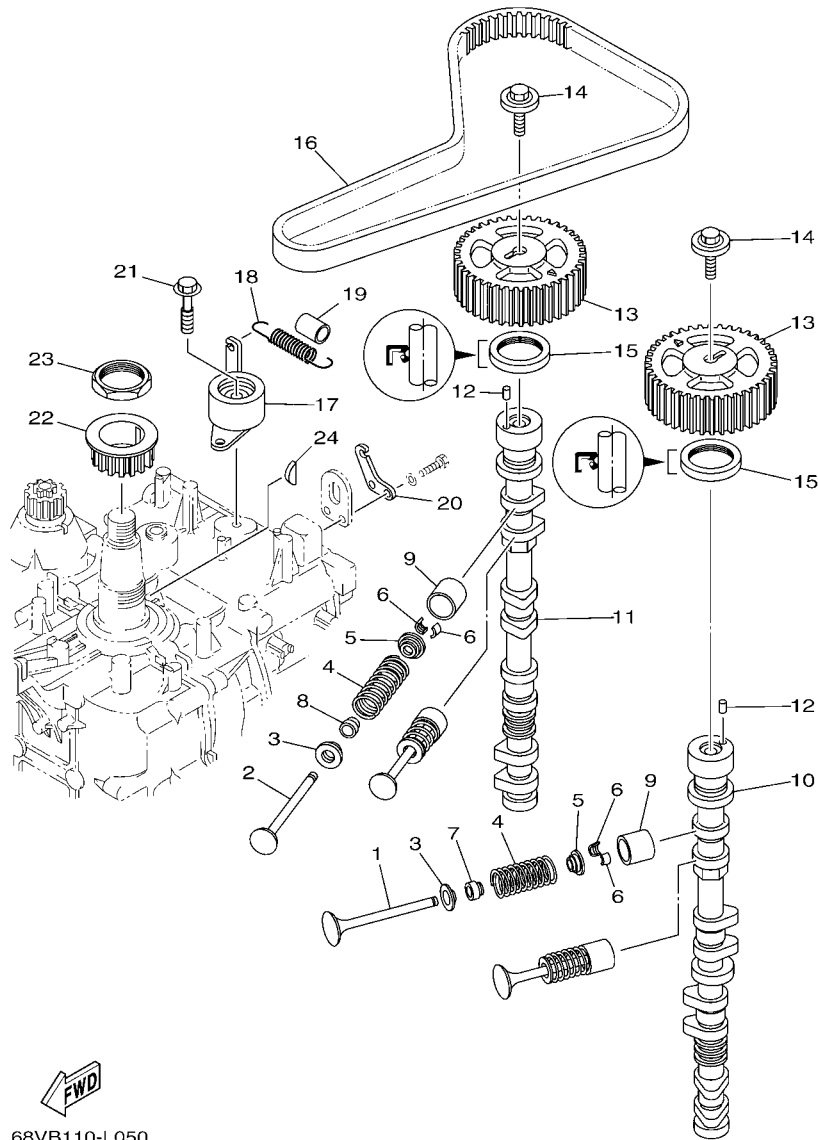


FIG. 5 VALVE

VALVULA

REF. NO.	PART NO. CODIGO Nº	DESCRIPTION DESCRIPCION	ET	EHT	68WB	REMARKS OBSERVACIONES
9	6D8-12153-K0	LIFTER, VALVE (50) LEVANTADOR DE VALVULA (50)	16	16	16	UR UR
	6D8-12153-L0	LIFTER, VALVE (52) LEVANTADOR DE VALVULA (52)	16	16	16	UR UR
	6D8-12153-M0	LIFTER, VALVE (54) LEVANTADOR DE VALVULA (54)	16	16	16	UR UR
	6D8-12153-N0	LIFTER, VALVE (56) LEVANTADOR DE VALVULA (56)	16	16	16	UR UR
	6D8-12153-P0	LIFTER, VALVE (58) LEVANTADOR DE VALVULA (58)	16	16	16	UR UR
	6D8-12153-R0	LIFTER, VALVE (60) LEVANTADOR DE VALVULA (60)	16	16	16	UR UR
	6D8-12153-S0	LIFTER, VALVE (62) LEVANTADOR DE VALVULA (62)	16	16	16	UR UR
	6D8-12153-T0	LIFTER, VALVE (64) LEVANTADOR DE VALVULA (64)	16	16	16	UR UR
	6D8-12153-U0	LIFTER, VALVE (66) LEVANTADOR DE VALVULA (66)	16	16	16	UR UR
	6D8-12153-V0	LIFTER, VALVE (68) LEVANTADOR DE VALVULA (68)	16	16	16	UR UR
10	6D9-12171-00	CAMSHAFT 1 ARBOL DE LEVAS 1	1	1	1	
11	68V-12181-00	CAMSHAFT 2 ARBOL DE LEVAS 2	1	1	1	
12	93605-10108	PIN, DOWEL PASADOR DE CLAVIJA	2	2	2	
13	67F-11537-00	GEAR, DRIVEN ENGRANAJE TRACCION	2	2	2	
14	90119-10050	BOLT, WITH WASHER TORNILLO CON ARANDELA	2	2	2	
15	93102-38008	OIL SEAL SELLO ACEITE	2	2	2	
16	67F-46241-00	BELT CORREA	1	1	1	
17	67F-11590-00	TENSIONER ASSY TENSOR COMPLET	1	1	1	
18	90506-16M39	SPRING, TENSION RESORTE DE TENSION	1	1	1	
19	90445-15M03	HOSE (L23) TUBO (L23)	1	1	1	
20	67F-11595-00	PLATE, VALVE PLACA DE VALVULA	1	1	1	
21	90119-10M72	BOLT, WITH WASHER TORNILLO CON ARANDELA	1	1	1	
22	6D8-11536-00	GEAR, DRIVE ENGRANAJE TRACCION	1	1	1	
23	90170-40008	NUT TUERCA	1	1	1	
24	90280-04008	KEY, WOODRUFF CUNA WOODRUFF	1	1	1	

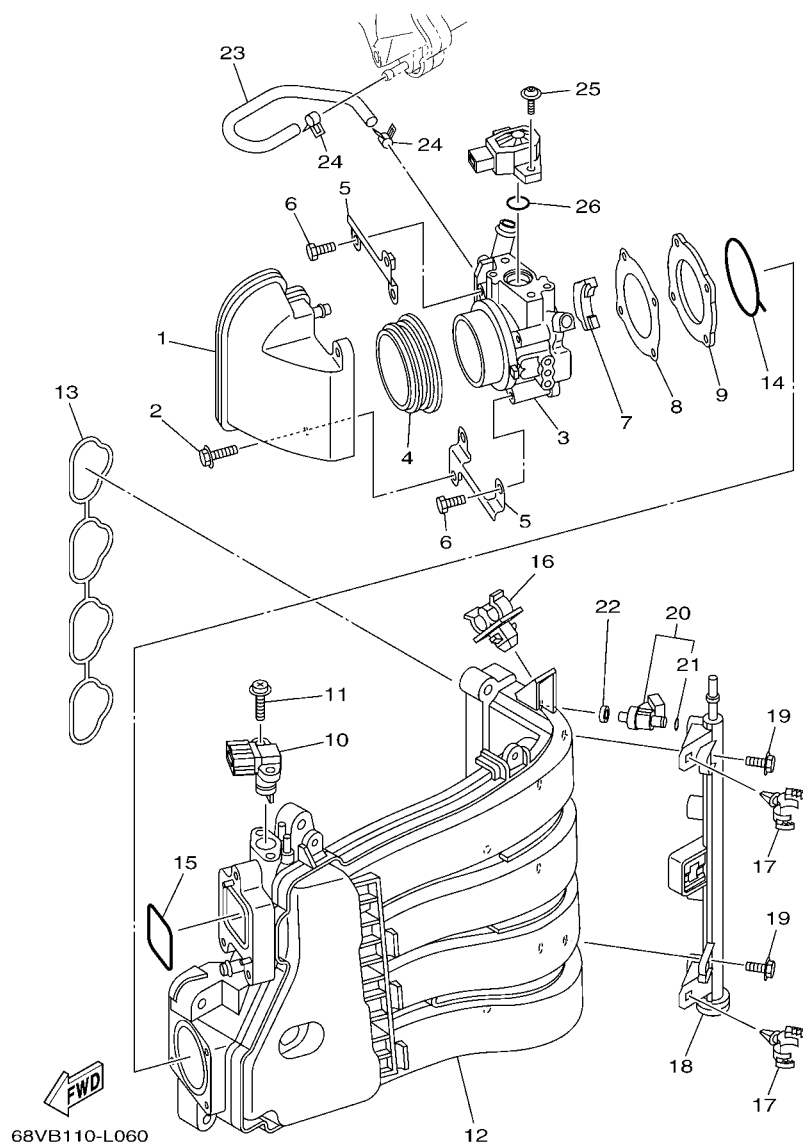
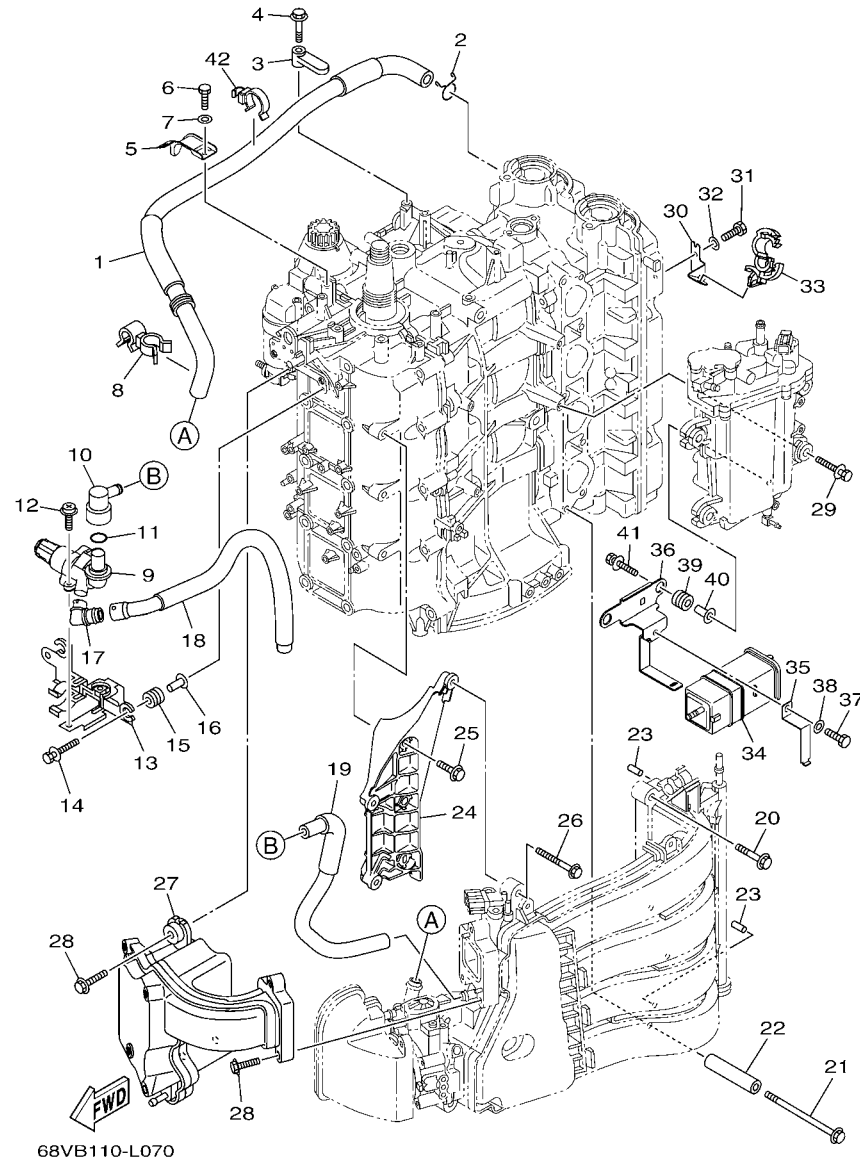


FIG. 6 INTAKE 1

ADMISION 1

REF. NO.	PART NO. CODIGO N°	DESCRIPTION DESCRIPCION	ET	EHT	68WB	REMARKS OBSERVACIONES
1	68V-14440-10	SILENCER ASSY, INTAKE SILENCIADOR COMPL DE ADMISION	1	1	1	
2	95875-06020	BOLT, FLANGE TORNILLO	2	2	2	
3	68V-13751-10	BODY, THROTTLE 1 CAJA 1	1	1	1	
4	68V-1441J-10	PIPE, SILENCER TUBO	1	1	1	
5	68V-13898-00	HOLDER SOSTEN	2	2	2	
6	68V-14496-00	BOLT PERNO	4	4	4	
7	68V-14271-00	INSULATOR AISLANTE	1	1	1	
8	68V-13556-00	GASKET, MANIFOLD EMPAQUE	1	1	1	
9	68V-13635-00	JOINT, INTAKE 1 JUNTA DE ADMISION 1	1	1	1	
10	68F-83688-10	SENSOR ASSY SENSOR COMP.	1	1	1	
11	97985-05325	SCREW, WITH WASHER TORNILLO, CON ARANDELA	2	2	2	
12	68V-13641-10	MANIFOLD 1 MULTIPLE 1	1	1	1	
13	68V-13645-10	GASKET, MANIFOLD 1 EMPAQUE	1	1	1	
14	68V-13646-00	GASKET, MANIFOLD 2 EMPAQ. DE MULTIPLE 2	1	1	1	
15	68V-13647-00	GASKET, MANIFOLD 3 EMPAQ. DE MULTIPLE 3	1	1	1	
16	90464-11012	CLAMP BRIDA	1	1	1	
17	90464-20181	CLAMP BRIDA	2	2	2	
18	68V-13161-10	PIPE, DELIVERY 1 TUBO CONDUCTOR 1	1	1	1	
19	6P2-14446-00	BOLT PERNO	2	2	2	
20	68V-13761-10	INJECTOR INYECTOR	4	4	4	
21	68V-1416A-00	O-RING ANILLO O	1	1	1	
22	68V-13766-10	RUBBER, INJECTOR ANILLO PROTECTOR	4	4	4	
23	68V-13584-00	PIPE, INTAKE MANIFOLD TUBO MULTIPLE	1	1	1	
24	68V-13577-10	CLIP PRESILLA	2	2	2	
25	68V-81145-01	SCREW 1 TORNILLO 1	2	2	2	
26	68V-8182L-00	O-RING 1 ANILLO EN O	1	1	1	



68VB110-L070

FIG. 7 INTAKE 2

ADMISION 2

REF. NO.	PART NO. CODIGO Nº	DESCRIPTION DESCRIPCION	ET	EHT	68WB	REMARKS OBSERVACIONES
1	68V-15373-00	PIPE, BREATHER MANGUELA DE RESPIRADERO	1	1	1	
2	90467-20M15	CLIP PRESILLA	1	1	1	
3	6D8-82544-00	CLAMP GRAMPA	1	1	1	
4	95875-06025	BOLT, FLANGE TORNILLO	1	1	1	
5	68V-82389-00	PLATE 2 PLACA 2	1	1	1	
6	97095-06012	BOLT PERNO	1	1	1	
7	92995-06600	WASHER ARANDELA	1	1	1	
8	90464-20011	CLAMP BRIDA	1	1	1	
9	6C5-13713-00	VALVE, IDLE SPEED CONTROL VALVULA, AJUSTE DE VELOCIDAD	1	1	1	
10	6CJ-11372-00	NIPPLE, HOSE NIPLE DE MANGUERA	1	1	1	
11	93210-33003	O-RING ANILLO O	1	1	1	
12	97980-05214	SCREW, WITH WASHER TORNILLO, CON ARANDELA	2	2	2	
13	68V-13152-00	STAY 2 SOPORTE 2	1	1	1	
14	90119-06M17	BOLT, WITH WASHER TORNILLO CON ARANDELA	2	2	2	
15	90480-10M23	GROMMET TAPON	2	2	2	
16	90387-06M60	COLLAR ESPACIADOR	2	2	2	
17	68V-13897-00	PIPE, AIR TUBO DE AIRE	1	1	1	
18	68V-13892-00	HOSE, AIR 2 TUBO DE AIRE 2	1	1	1	
19	68V-13543-10	HOSE, AIR TUBO DE AIRE	1	1	1	
20	90105-08M87	BOLT, FLANGE TORNILLO	4	4	4	
21	90105-08242	BOLT, FLANGE TORNILLO	1	1	1	
22	90387-09017	COLLAR ESPACIADOR	1	1	1	
23	91690-50014	PIN, SPRING PASADOR DE RESORTE	2	2	2	
24	68V-14291-10	BRACKET 1 SOPORTE 1	1	1	1	
25	95895-08020	BOLT, FLANGE TORNILLO DE REBORDE	3	3	3	
26	68V-13573-10	BOLT 1 PERNO 1	3	3	3	
27	68V-13642-00	MANIFOLD 2 MULTIPLE 2	1	1	1	

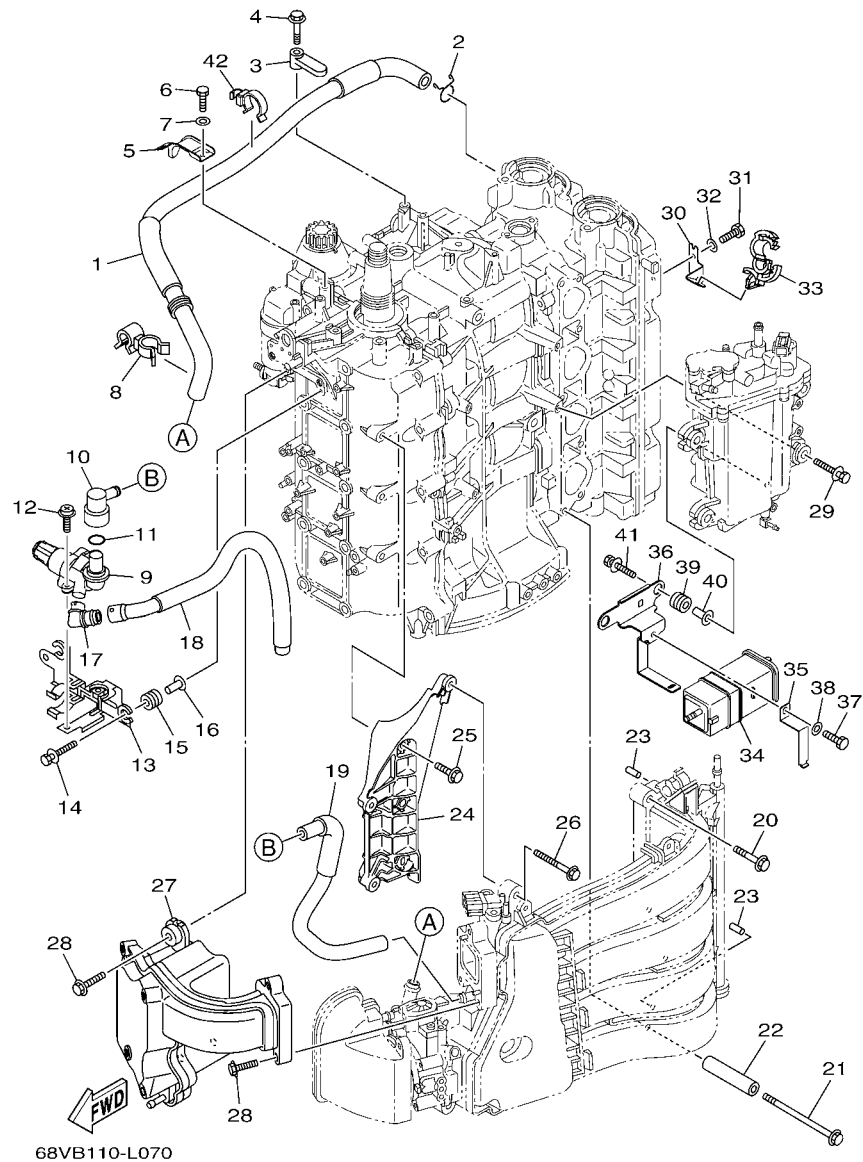
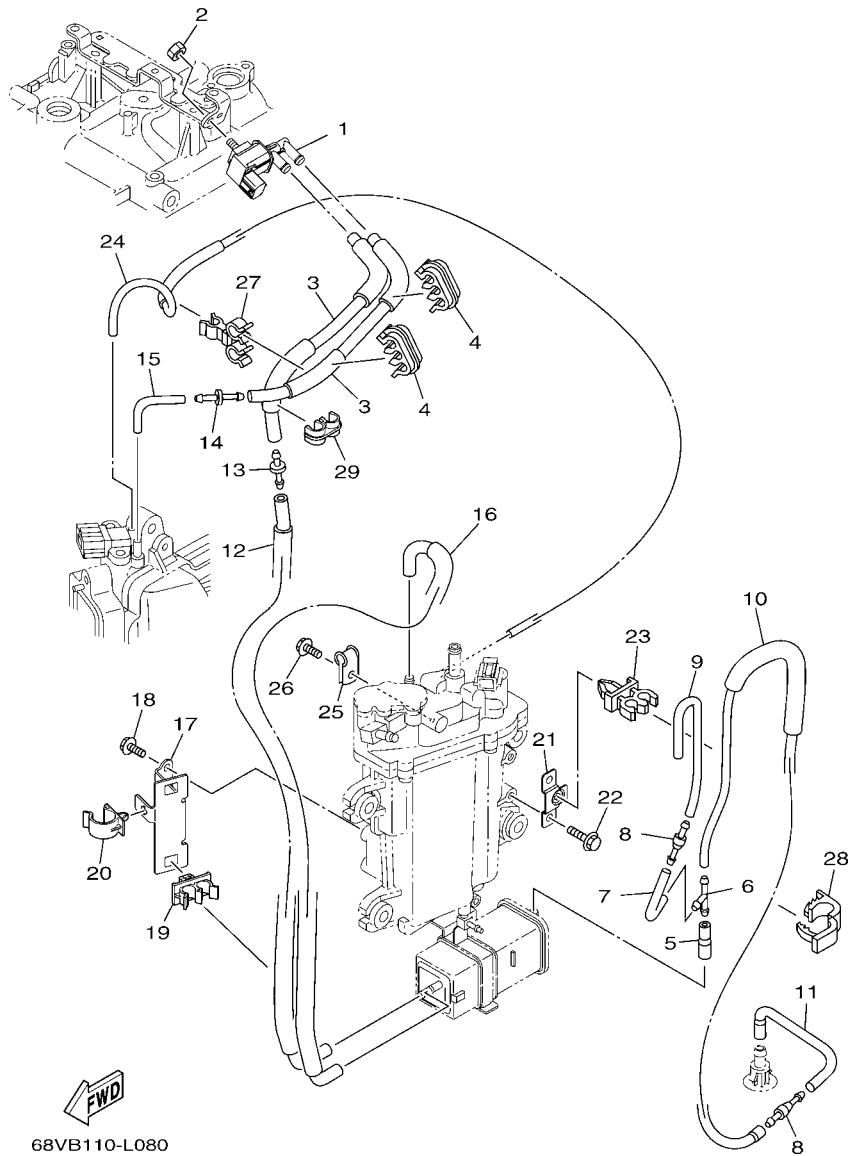


FIG. 7 INTAKE 2

ADMISION 2

REF. NO.	PART NO. CODIGO N°	DESCRIPTION DESCRIPCION	ET	EHT	68WB	REMARKS OBSERVACIONES
28	95895-06030	BOLT, FLANGE TORNILLO DE REBORDE	6	6	6	
29	90119-06M24	BOLT, WITH WASHER TORNILLO CON ARANDELA	4	4	4	
30	68V-21457-00	PLATE, PIPE GUIDE PLACA DE GUIA	1	1	1	
31	97095-06012	BOLT PERNO	1	1	1	
32	92995-06600	WASHER ARANDELA	1	1	1	
33	90464-18246	CLAMP BRIDA	1	1	1	
34	6P2-24170-00	CANISTER ASSY FRANJA DE DEPOSITO DE COMBUST.	1	1	1	
35	68V-2419A-00	HOLDER SOSTEN	1	1	1	
36	68V-2134X-00	BRACKET, CANISTER SOPORTE	1	1	1	
37	97095-06016	BOLT PERNO	1	1	1	
38	92995-06600	WASHER ARANDELA	1	1	1	
39	90480-10M23	GROMMET TAPON	2	2	2	
40	90387-06M60	COLLAR ESPACIADOR	2	2	2	
41	90119-06M17	BOLT, WITH WASHER TORNILLO CON ARANDELA	2	2	2	
42	90464-26002	CLAMP BRIDA	1	1	1	



68VB110-L080

FIG. 8 INTAKE 3

ADMISION 3

REF. NO.	PART NO. CODIGO Nº	DESCRIPTION DESCRIPCION	ET	EHT	68WB	REMARKS OBSERVACIONES
1	6C5-86120-00	SOLENOID VALVE ASSY VALVULA SOLENOIDE CONJ.	1	1	1	
2	95380-06600	NUT, HEXAGON TUERCA	1	1	1	
3	68V-2416A-00	HOSE TUBO DE COMBUSTIBLE	2	2	2	
4	90464-10011	CLAMP BRIDA	2	2	2	
5	6AW-13545-10	HOSE 1 SELLO	1	1	1	
6	688-24378-00	PIPE, JOINT 3 TUBO DE UNION 3	1	1	1	
7	68V-13546-10	HOSE 2 SELLO	1	1	1	
8	6E5-21744-00	BREATHER RESPIRADERO	2	2	2	
9	6CB-13547-00	HOSE 3 SELLO	1	1	1	
10	68V-13548-00	HOSE, AIR 4 TUBO DE AIRE 4	1	1	1	
11	68V-12483-00	PIPE 3 TUBO 3	1	1	1	
12	68V-1475F-00	PIPE 3 TUBO 3	1	1	1	
13	6G8-24376-00	PIPE, JOINT 1 TUBO DE UNION 1	1	1	1	
14	6CB-14989-00	ORIFICE, AIR VENT ORIFICIO DE VENTILACION	1	1	1	
15	68V-1475G-00	PIPE 4 TUBO 4	1	1	1	
16	68V-1475A-00	PIPE 1 TUBO 1	1	1	1	
17	68V-2475H-00	BRACKET, SEAT LEVER 1 SOPORTE PALANCA ASIEN TO 1	1	1	1	
18	95895-06010	BOLT, FLANGE TORNILLO DE REBORDE	2	2	2	
19	90464-11012	CLAMP BRIDA	2	2	2	
20	90464-20006	CLAMP BRIDA	1	1	1	
21	68V-2475J-00	BRACKET, SEAT LEVER 2 SOPORTE PALANCA ASIEN TO 2	1	1	1	
22	95895-06010	BOLT, FLANGE TORNILLO DE REBORDE	2	2	2	
23	90464-07009	CLAMP BRIDA	1	1	1	
24	68V-13532-10	HOSE, VACUUM SENSING 3 MANGUERA, DE VACIO 3	1	1	1	
25	90461-04011	CLAMP GRAPA	1	1	1	
26	95895-06010	BOLT, FLANGE TORNILLO DE REBORDE	1	1	1	
27	90464-10006	CLAMP BRIDA	1	1	1	

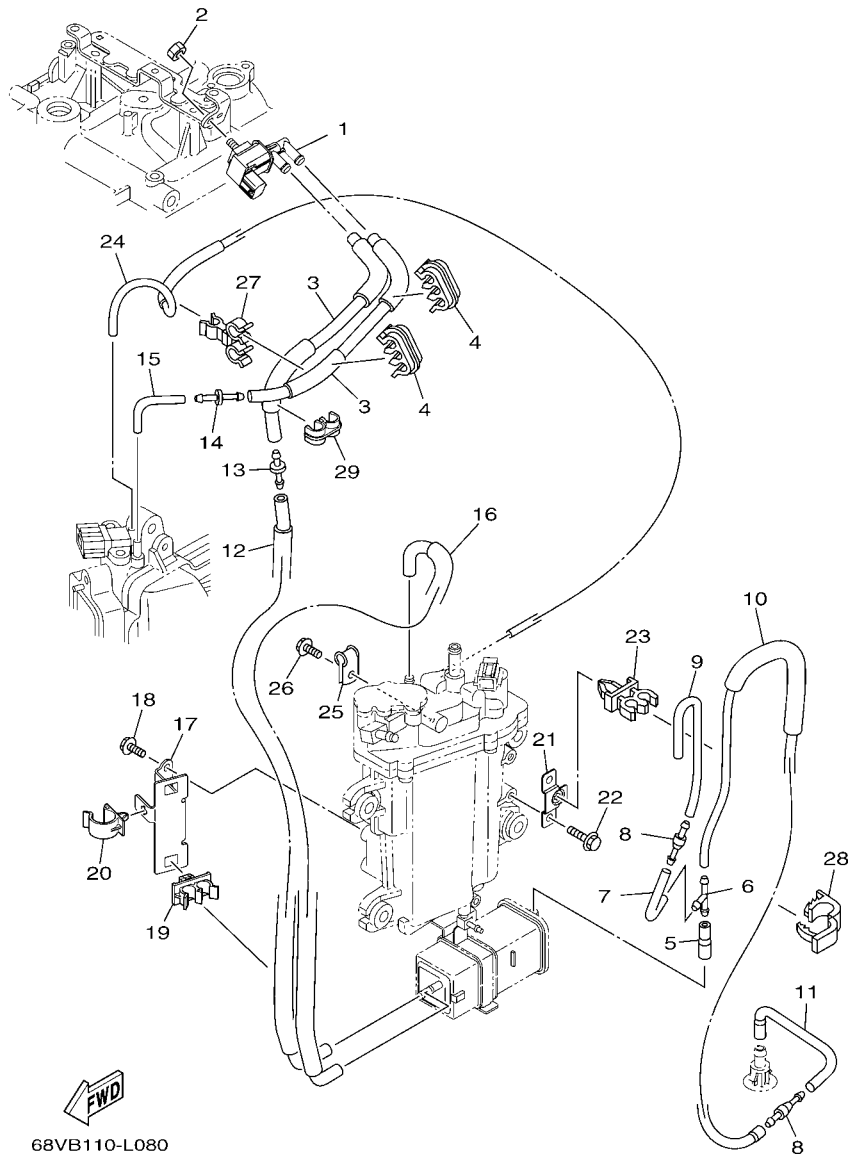
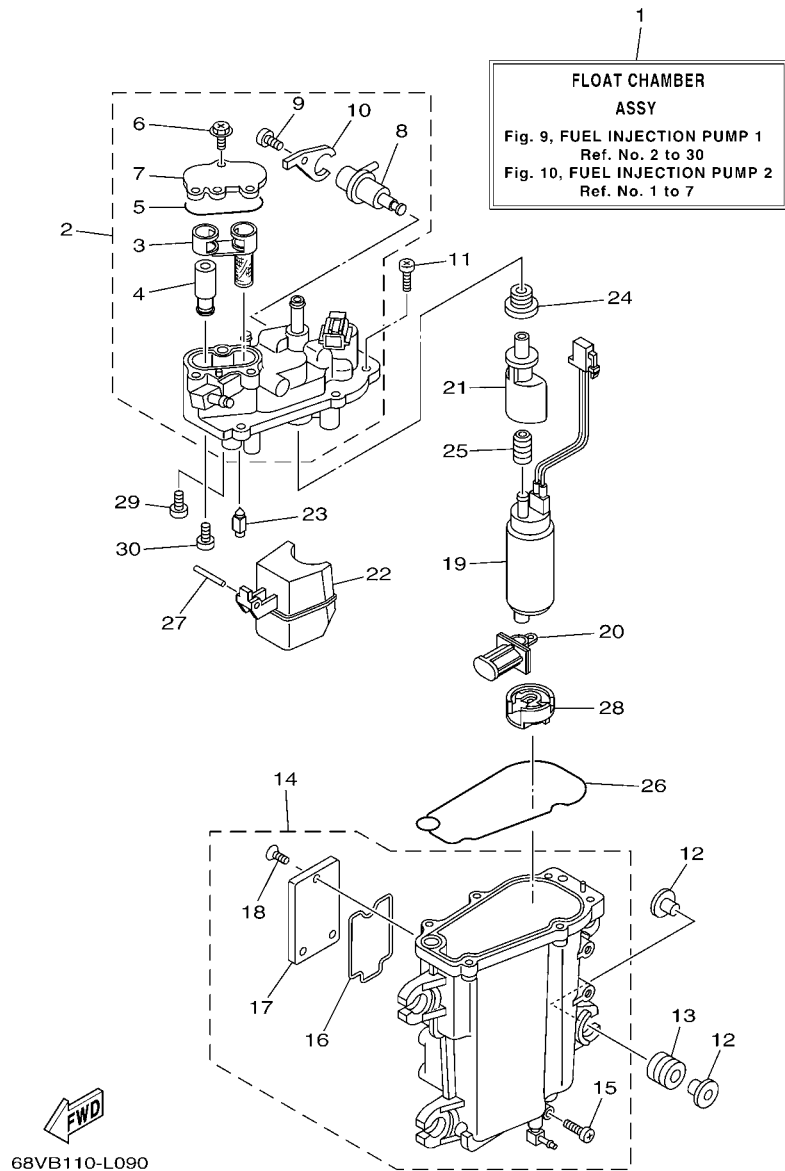


FIG. 8 INTAKE 3

ADMISION 3

REF. NO.	PART NO. CODIGO Nº	DESCRIPTION DESCRIPCION	ET	EHT	68WB	REMARKS OBSERVACIONES
28	90464-18004	CLAMP BRIDA	1	1	1	
29	90464-12224	CLAMP BRIDA	1	1	1	

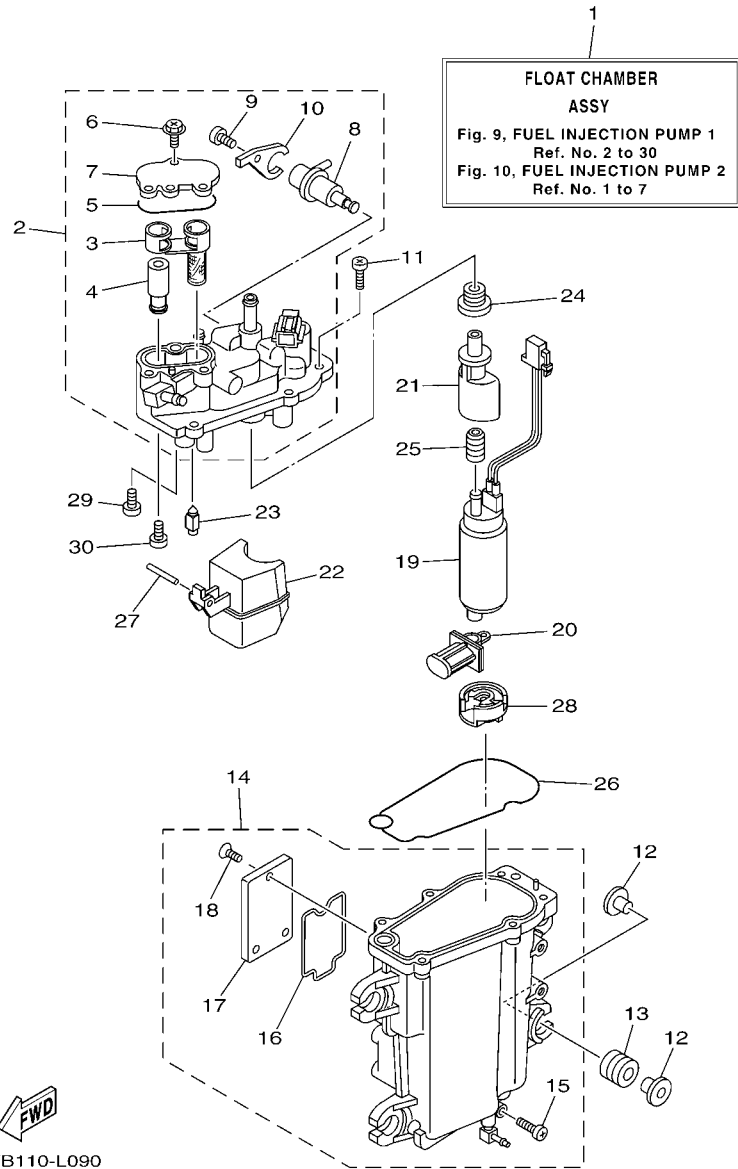


68VB110-L090

FIG. 9 FUEL INJECTION PUMP 1

BOMBA DE INYECTOR 1

REF. NO.	PART NO. CODIGO Nº	DESCRIPTION DESCRIPCION	ET	EHT	68WB	REMARKS OBSERVACIONES
1	68V-14180-21	FLOAT CHAMBER ASSY CAMARA DE BOIA COMPLETE	1	1	1	FOR STD FOR STD
	68V-14180-31	FLOAT CHAMBER ASSY CAMARA DE BOIA COMPLETE	1	1	1	FOR BRA FOR BRA
	68V-14180-41	FLOAT CHAMBER ASSY CAMARA DE BOIA COMPLETE	1	1	1	FOR CAR(EPA) FOR CAR(EPA)
2	68V-14182-20	COVER, FLOAT CHAMBER TAPA DE CAMARA DE BOIA	1	1	1	EXCEPT FOR BRA EXCEPT FOR BRA
	68V-14182-30	COVER, FLOAT CHAMBER TAPA DE CAMARA DE BOIA	1	1	1	FOR BRA FOR BRA
3	6CB-24501-01	.FILTER, FUEL .FILTRO	1	1	1	
4	68V-24481-00	.PLUG .TAPON	1	1	1	EXCEPT FOR BRA EXCEPT FOR BRA
	68V-24481-10	.PLUG .TAPON	1	1	1	FOR BRA FOR BRA
5	6CB-13016-00	.O-RING .ANILLO O	1	1	1	
6	6CB-14216-00	.SCREW .TORNILLO	3	3	3	
7	6CB-24217-00	.COVER .CUBIERTA	1	1	1	EXCEPT FOR BRA EXCEPT FOR BRA
	6CB-24217-10	.COVER .CUBIERTA	1	1	1	FOR BRA FOR BRA
8	6CB-13906-01	.REGULATOR, PRESSURE .REGULADOR	1	1	1	
9	6CB-14564-00	.SCREW .TORNILLO	1	1	1	
10	6CB-14146-00	.PLATE .PLACA SOPORTE	1	1	1	
11	63P-14567-00	.SCREW TORNILLO	6	6	6	
12	69J-13716-00	.COLLAR COLLAR	8	8	8	
13	6CB-13593-00	.DAMPER COJINETE DE RODILLOS	4	4	4	
14	68V-14181-20	BODY, FLOAT CHAMBER 1 CUERPO DE CAMARA DE BOIA	1	1	1	
15	6P2-14191-00	.PLUG, DRAIN .TORNILLO, DE DRENAJE	1	1	1	
16	6CB-14239-00	.SEAL .SELLO	1	1	1	
17	6CB-24452-00	.COVER .CUBIERTA	1	1	1	
18	6CB-14429-00	.SCREW .TORNILLO	3	3	3	
19	68V-13907-20	FUEL PUMP COMP. BOMBA DE COMBUSTIBLE COMPLETA	1	1	1	EXCEPT FOR BRA EXCEPT FOR BRA
	68V-13907-30	FUEL PUMP COMP. BOMBA DE COMBUSTIBLE COMPLETA	1	1	1	FOR BRA FOR BRA
20	63P-13915-00	.FILTER FILTRO	1	1	1	
21	6AW-13132-00	.JOINT JUNTA	1	1	1	



68VB110-L090

FIG. 9 FUEL INJECTION PUMP 1

BOMBA DE INYECTOR 1

REF. NO.	PART NO. CODIGO N°	DESCRIPTION DESCRIPCION	ET	EHT	68WB	REMARKS OBSERVACIONES
22	6CB-14985-00	FLOAT BOIA	1	1	1	
23	6CB-14546-00	VALVE, NEEDLE VALVULA DE AGUJA	1	1	1	
24	6CB-1447B-00	BUSH 1 BUJE 1	1	1	1	
25	6AW-13781-00	DAMPER, PUMP AMORTIGUADOR DE BOMBA	1	1	1	
26	6CB-14984-00	GASKET, FLOAT CHAMBER EMPAQUE CAMARA DE BOIA	1	1	1	
27	6P2-14386-00	PIN, FLOAT PASADOR DE BOIA	1	1	1	
28	6AW-13784-00	COVER, PUMP CUBIERTA DE BOMBA	1	1	1	
29	4SV-24453-00	SCREW TORNILLO	1	1	1	EXCEPT FOR BRA EXCEPT FOR BRA
	69J-24453-00	SCREW TORNILLO	1	1		FOR BRA FOR BRA
30	98507-04008	SCREW, PAN HEAD TORNILLO DE CABEZA CON PLANA	1	1	1	EXCEPT FOR BRA EXCEPT FOR BRA
	68V-14592-10	SCREW TORNILLO	1	1		FOR BRA FOR BRA

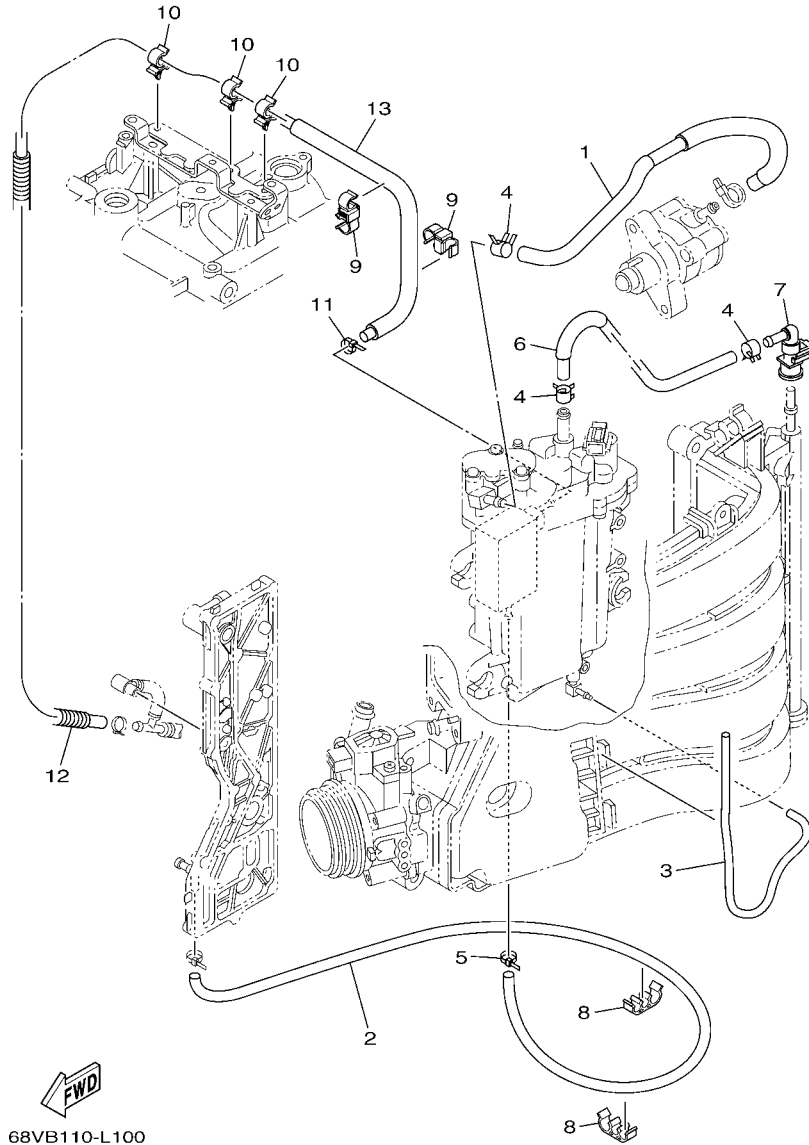
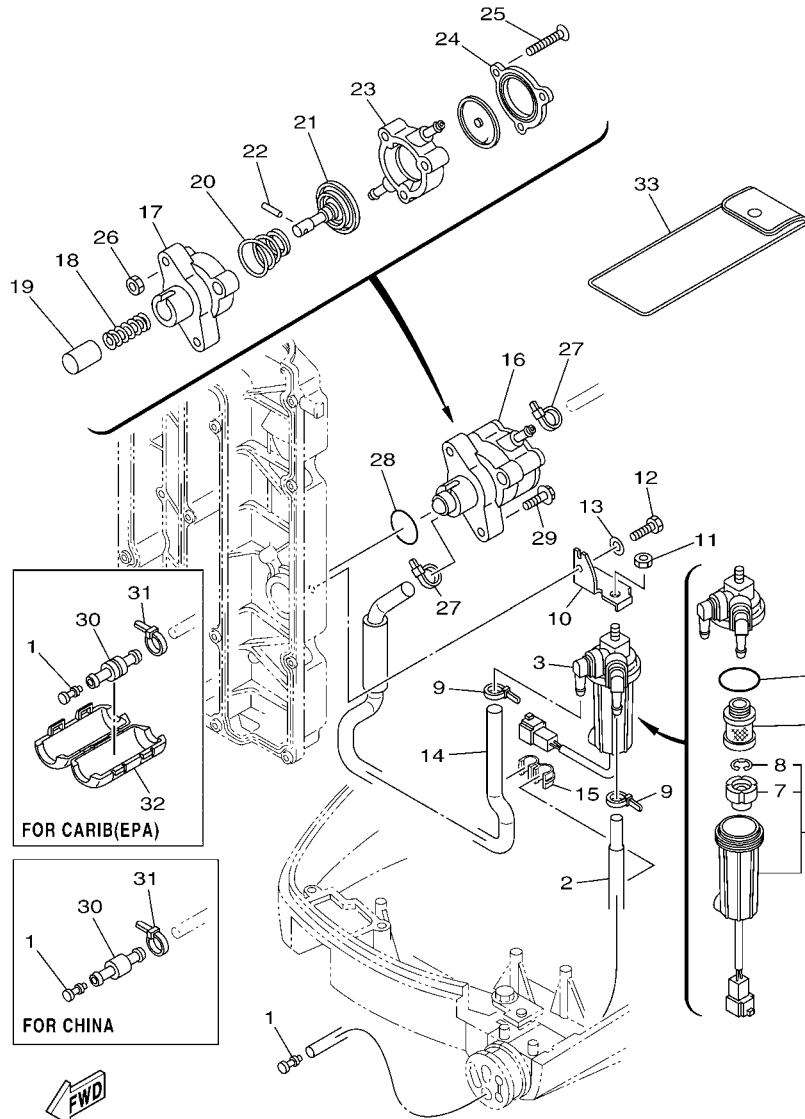


FIG. 10 FUEL INJECTION PUMP 2

BOMBA DE INYECTOR 2

REF. NO.	PART NO. CODIGO Nº	DESCRIPTION DESCRIPCION	ET	EHT	68WB	REMARKS OBSERVACIONES
1	68V-24324-00	PIPE 13 TUBO 13	1	1	1	FOR STD FOR STD FOR BRA,CAR(EPA) FOR BRA,CAR(EPA)
	68V-24324-10	PIPE 13 TUBO 13	1	1	1	
2	68V-12482-00	PIPE 2 TUBO 2	1	1	1	
3	6AW-14197-00	PIPE TUBO RESPIRADERO	1	1	1	
4	68V-13577-00	CLIP PRESILLA	3	3	3	
5	90465-11M10	CLAMP BRIDA	1	1	1	
6	68V-13971-30	PIPE, FUEL 1 ANILLO DE ESPACIADOR	1	1	1	
7	6AW-24300-00	FUEL PIPE JOINT CONECTOR MANGUERA COMBUSTIBLE	1	1	1	
8	90464-11008	CLAMP BRIDA	2	2	2	
9	90464-12010	CLAMP BRIDA	2	2	2	
10	90464-09129	CLAMP BRIDA	3	3	3	
11	90465-11M10	CLAMP BRIDA	1	1	1	
12	68V-24864-00	TUBE TUBO	1	1	1	
13	68V-12484-10	PIPE 4 TUBO 4	1	1	1	

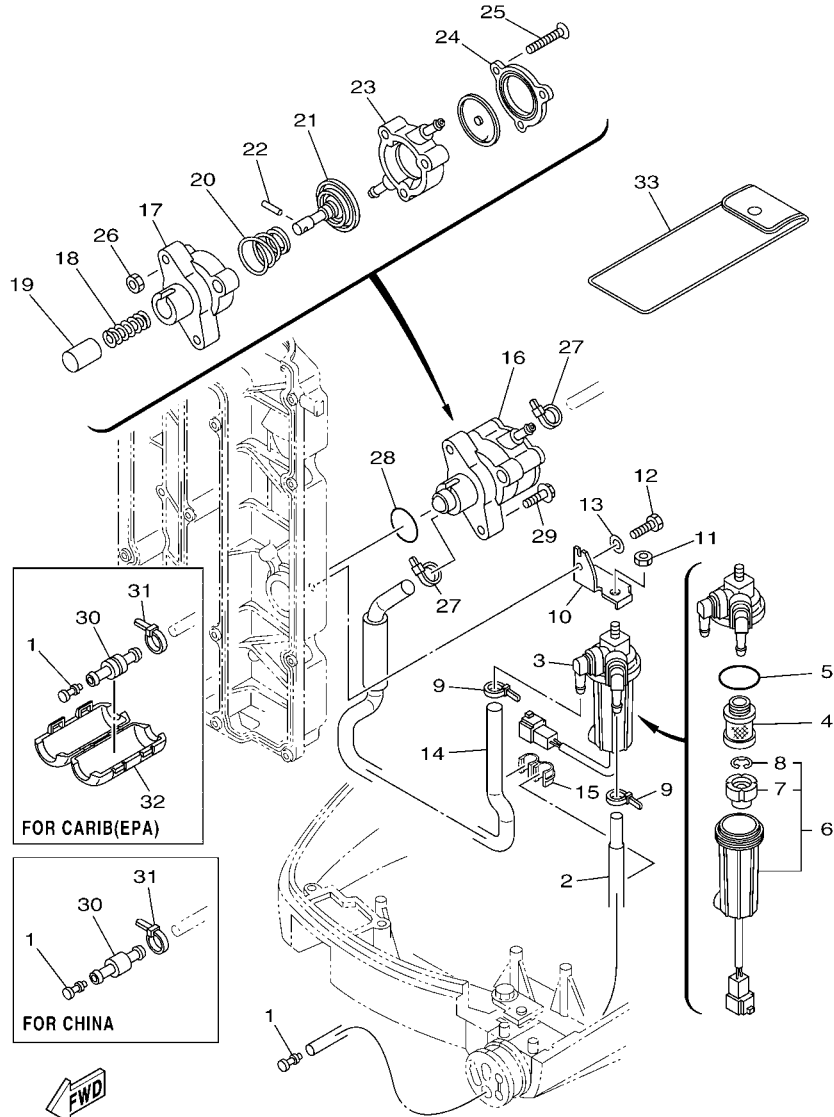


68VB200-L110

FIG. 11 FUEL 1

COMBUSTIBLE 1

REF. NO.	PART NO. CODIGO Nº	DESCRIPTION DESCRIPCION	ET	EHT	68WB	REMARKS OBSERVACIONES
1	689-85547-00	DAMPER AMORTIGUADOR	1	1	1	
2	68V-24314-00	PIPE 4 TUBO 4	1	1	1	FOR STD FOR STD
	68V-24314-20	PIPE 4 TUBO 4	1			FOR CHN FOR CHN
	68V-24314-30	PIPE 4 TUBO 4	1	1	1	FOR CAR(EPA) FOR CAR(EPA)
3	6D8-24560-00	FILTER ASSY FILTRO COMPLETO	1	1	1	
4	6D8-24563-00	.ELEMENT, FILTER .ELEMENTO DEL FILTRO	1	1	1	
5	6D8-24564-00	.GASKET .EMPAQUE	1	1	1	
6	6D8-24562-00	.CUP, FILTER .COPA DE FILTRO	1	1	1	
7	6D8-24469-00	..FLOAT, WATER LEVEL ..BOIA	1	1	1	
8	6D8-24519-00	..CLIP ..PRESILLA	1	1	1	
9	90465-11M10	CLAMP BRIDA	2	2	2	
10	60C-24566-00	BRACKET, FILTER SOPORTE DEL FILTRO	1	1	1	
11	95380-08600	NUT TUERCA	1	1	1	
12	97095-06016	BOLT PERNO	1	1	1	
13	92995-06600	WASHER ARANDELA	1	1	1	
14	68V-24311-10	PIPE, FUEL 1 TUBO DE COMBUSTIBLE 1	1	1	1	EXCEPT CAR(EPA) EXCEPT CAR(EPA)
	68V-24311-20	PIPE, FUEL 1 TUBO DE COMBUSTIBLE 1	1	1	1	FOR CAR(EPA) FOR CAR(EPA)
15	90464-12224	CLAMP BRIDA	1	1	1	
16	6D8-24410-10	FUEL PUMP ASSY BOMBA DE COMBUSTIBLE COMPLETA	1	1	1	
17	68V-24412-00	.BODY 1 .CUERPO 1	1	1	1	
18	68V-24454-00	.SPRING .RESORTE	1	1	1	
19	63P-13131-00	.PLUNGER .ESPACIADOR	1	1	1	
20	68V-24423-00	.SPRING, DIAPHRAGM .RESORTE DE DIAFRAGMA	1	1	1	
21	68V-24411-00	.DIAPHRAGM .DIAFRAGMA	1	1	1	
22	68V-24374-00	.PIN .PASADOR	1	1	1	
23	68V-24413-10	.BODY 2 .CUERPO 2	1	1	1	
24	6D8-24414-00	.BODY 3 .CUERPO 3	1	1	1	



68VB200-L110

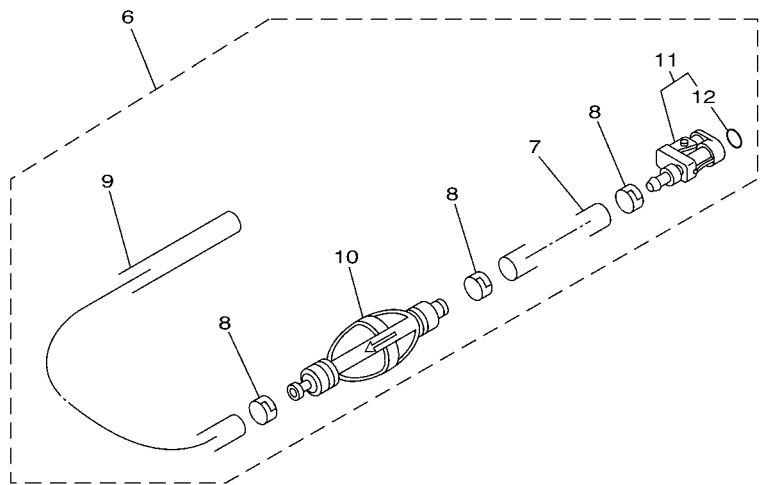
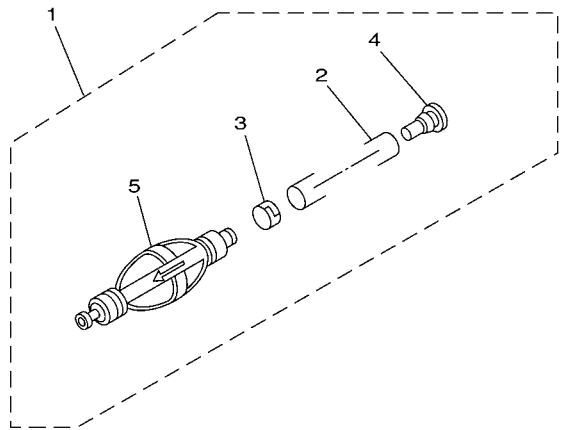
FIG. 11 FUEL 1

COMBUSTIBLE 1

REF. NO.	PART NO. CODIGO Nº	DESCRIPTION DESCRIPCION	ET	EHT	68WB	REMARKS OBSERVACIONES
25	68V-24444-00	.SCREW .TORNILLO	3	3	3	
26	68V-24149-00	.NUT .TUERCA	3	3	3	
27	90465-11M10	CLAMP BRIDA	2	2	2	
28	93210-30682	O-RING ANILLO O	1	1	1	
29	90119-06M83	BOLT, WITH WASHER TORNILLO CON ARANDELA	2	2	2	
30	6R3-24377-00	PIPE, JOINT 2 TUBO DE UNION 2	1			FOR CHN FOR CHN
	6R3-24377-10	PIPE, JOINT 2 TUBO DE UNION 2	1	1		FOR CAR(EPA) FOR CAR(EPA)
31	90465-11M10	CLAMP BRIDA	1	1		FOR CHN,CAR(EPA) FOR CHN,CAR(EPA)
32	68V-24452-00	COVER CUBIERTA	1	1		FOR CAR(EPA) FOR CAR(EPA)
33	67F-28100-01	TOOL KIT JUEGO DE HERRAMIENTAS	1	1	1	UR UR
	67F-28100-10	TOOL KIT JUEGO DE HERRAMIENTAS	1			UR FOR CHN UR FOR CHN

FIG. 12 FUEL 2

COMBUSTIBLE 2



64D3100-C100

REF. NO.	PART NO. CODIGO Nº	DESCRIPTION DESCRIPCION	ET	EHT	68WB	REMARKS OBSERVACIONES
1	6Y2-24307-50	FUEL PIPE COMP. 2 MANGUERA COMPL,COMBUSTIBLE 2	1	1	1	AP BRA,MEX,OTH AP BRA,MEX,OTH
2	90445-13M01	.HOSE (L2050) .MANGUERA (L2050)	1	1	1	
3	6E5-24351-51	.BAND 1 .ABRAZADERA 1	1	1	1	
4	90480-06M19	.GROMMET .TAPON	1	1	1	
5	6Y2-24360-60	.PRIMER PUMP ASSY .SOPORTE BOMBA	1	1	1	
6	6Y2-24306-45	FUEL PIPE COMP. 1 TUBO COMBUST. COMPL 1	1		1	AP CHN,CAR AP CHN,CAR
7	90445-13M01	.HOSE (L2050) .MANGUERA (L2050)	1		1	
8	6E5-24351-51	.BAND 1 .ABRAZADERA 1	3		3	
9	90445-13M35	.HOSE (L250) .MANGUERA (L250)	1		1	
10	6Y2-24360-60	.PRIMER PUMP ASSY .SOPORTE BOMBA	1		1	
11	6Y2-24305-06	.FUEL PIPE JOINT COMP. 2 .CONECTOR MANGUERA COMBUST. 2	1		1	
12	93210-08287	..O-RING ..ANILLO O	1		1	

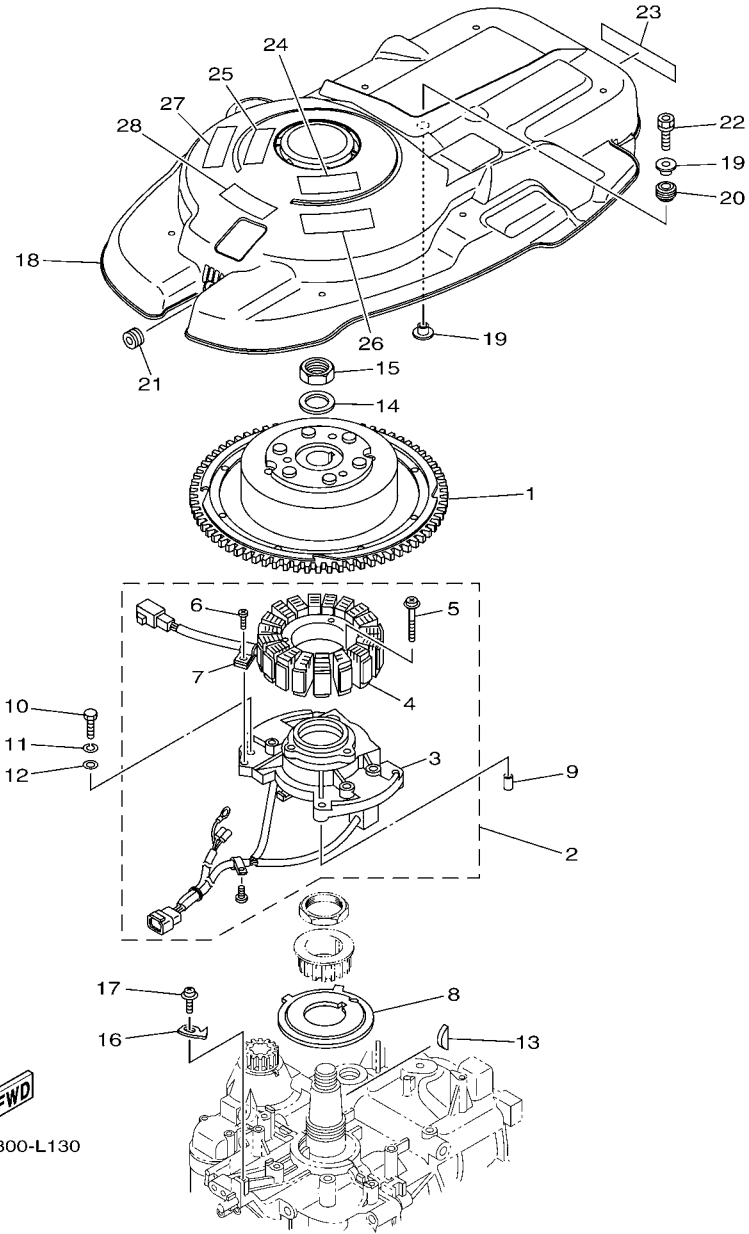


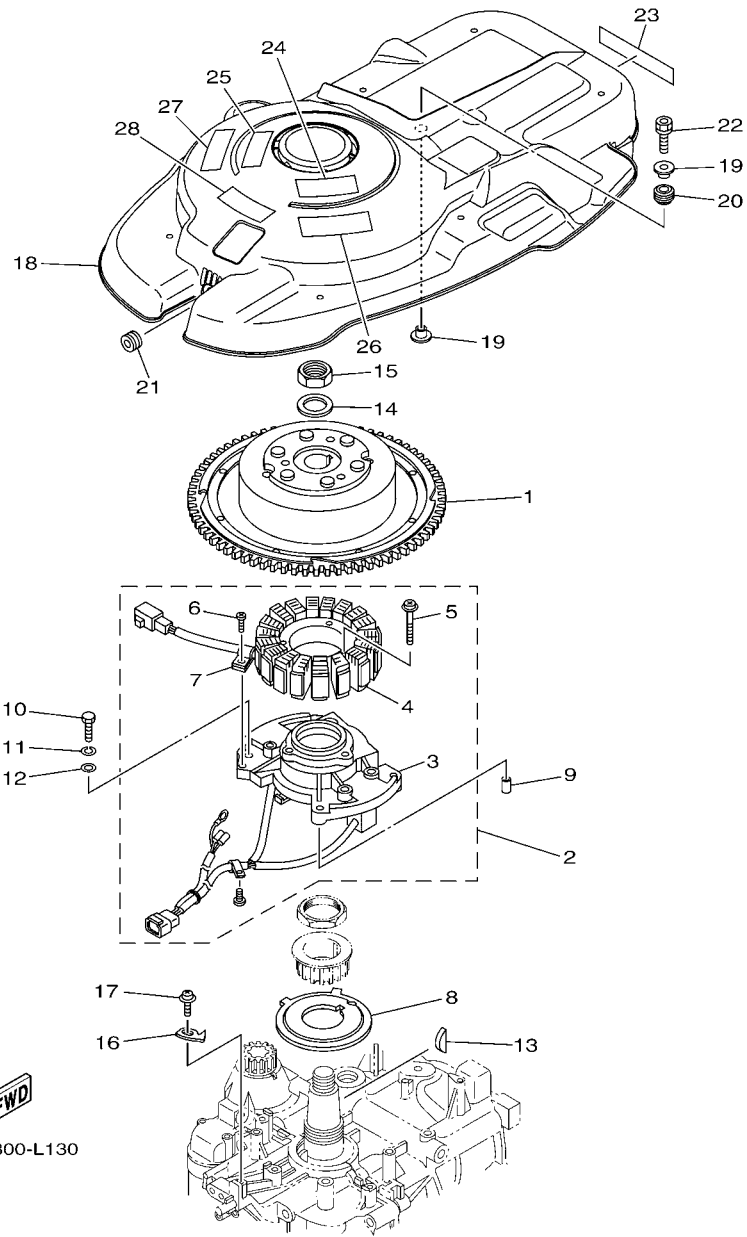
FIG. 14 GENERATOR

GENERADOR

REF. NO.	PART NO. CODIGO Nº	DESCRIPTION DESCRIPCION	ET	EHT	68WB	REMARKS OBSERVACIONES
1	68V-81450-00	ROTOR ASSY ROTOR COMPLETO	1	1	1	
2	68V-81460-00	BASE ASSY CONJUNTO BASE	1	1	1	
3	68V-85580-00	.COIL, PULSER .BOBINA DE PULSACION	1	1	1	
4	68V-81410-00	.STATOR ASSY .ESTATOR COMPLETO	1	1	1	
5	63D-81345-20	.SCREW, WITH WASHER (M6X30) .TORNILLO, CON ARANDELA (M6X30)	3	3	3	
6	97607-04110	.SCREW, WITH WASHER .TORNILLO CAB CON PLANA C/ARAN	1	1	1	
7	445-81328-20	.CLAMP .GRAMPA	1	1	1	
8	68V-81673-00	ROTOR ROTOR	1	1	1	
9	99530-08012	PIN, DOWEL PASADOR, DE ESPIGA	2	2	2	
10	97095-06030	BOLT PERNO	4	4	4	
11	92995-06100	WASHER, SPRING ARANDELA	4	4	4	
12	92995-06600	WASHER ARANDELA	4	4	4	
13	90280-04M08	KEY, WOODRUFF CUNA WOODRUFF	1	1	1	
14	90201-24014	WASHER, PLATE ARANDELA PLANA	1	1	1	
15	90179-24002	NUT TUERCA	1	1	1	
16	6D8-81332-00	PLATE, TIMING PLACA REGULADOR DE TIEMPO	1	1	1	
17	97985-06210	SCREW, WITH WASHER TORNILLO, CON ARANDELA	1	1	1	
18	68V-81337-00	COVER, FLYWHEEL CUBIERTA DE VOLANTE	1	1	1	
19	90387-06M71	COLLAR ESPACIADOR	2	2	2	
20	90480-15M31	GROMMET TAPON	1	1	1	
21	90480-12314	GROMMET TAPON	1	1	1	
22	90119-06M92	BOLT, WITH WASHER TORNILLO CON ARANDELA	1	1	1	
23	68V-13437-42	MARK, CAUTION MARKER	1			FOR CHN FOR CHN
	68V-13437-62	MARK, CAUTION MARKER	1	1	1	FOR CAR, MEX, OTH FOR CAR, MEX, OTH
24	6AH-81995-40	LABEL, WARNING ETIQUETA DE PRECAUCION	1	1	1	EXCEPT FOR BRA EXCEPT FOR BRA
	6AH-81995-70	LABEL, WARNING ETIQUETA DE PRECAUCION	1			FOR BRA FOR BRA
25	6AH-81995-50	LABEL, WARNING ETIQUETA DE PRECAUCION	1	1	1	FOR CAR, MEX, OTH FOR CAR, MEX, OTH

FIG. 14 GENERATOR

GENERADOR



68VB300-L130

REF. NO.	PART NO. CODIGO Nº	DESCRIPTION DESCRIPCION	ET	EHT	68WB	REMARKS OBSERVACIONES
26	6AH-81994-40	LABEL, SAFETY ETIQUETA DE SEGURIDAD	1	1	1	EXCEPT FOR BRA EXCEPT FOR BRA
	6AH-81994-70	LABEL, SAFETY ETIQUETA DE SEGURIDAD	1	1		FOR BRA FOR BRA
27	6AH-81994-50	LABEL, SAFETY ETIQUETA DE SEGURIDAD	1	1	1	FOR CAR,MEX,OTH FOR CAR,MEX,OTH
28	6AG-81996-00	MARK MARCA	1	1		
<hr style="border-top: 1px dashed black;"/>						
<hr style="border-top: 1px dashed black;"/>						
<hr style="border-top: 1px dashed black;"/>						
<hr style="border-top: 1px dashed black;"/>						
<hr style="border-top: 1px dashed black;"/>						
<hr style="border-top: 1px dashed black;"/>						
<hr style="border-top: 1px dashed black;"/>						

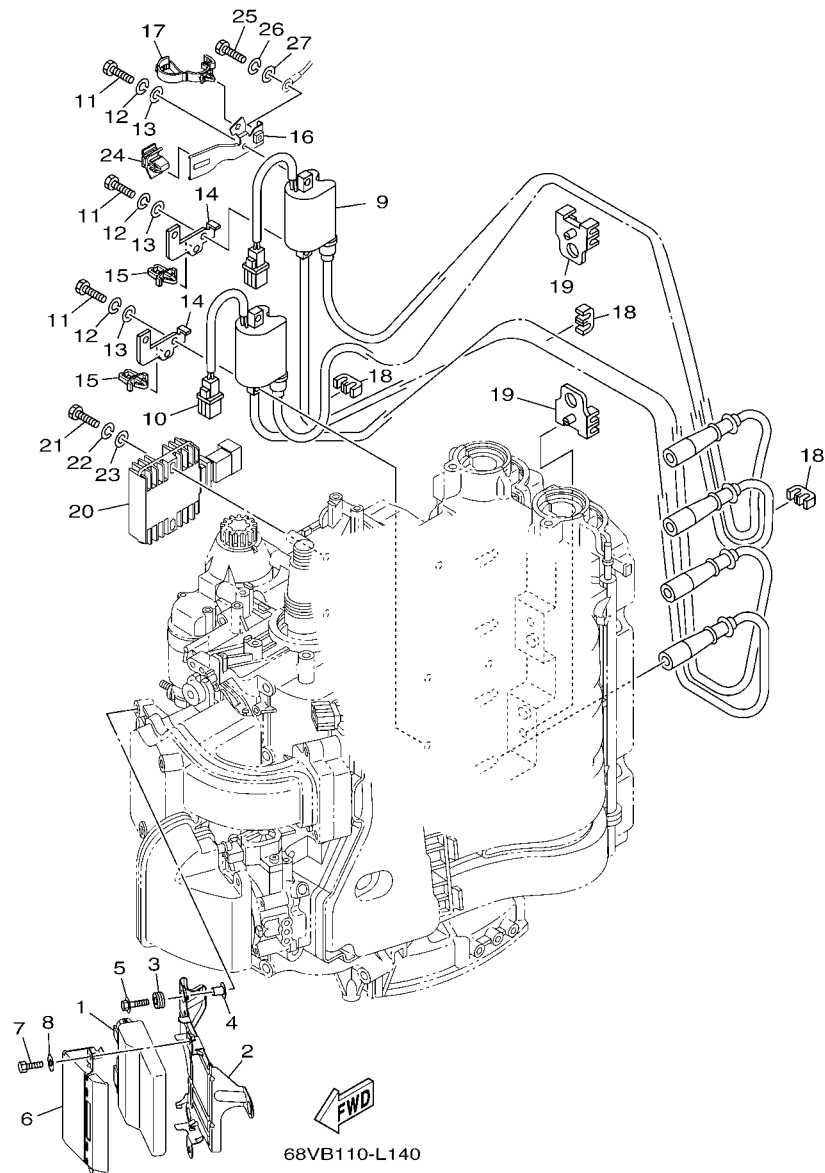


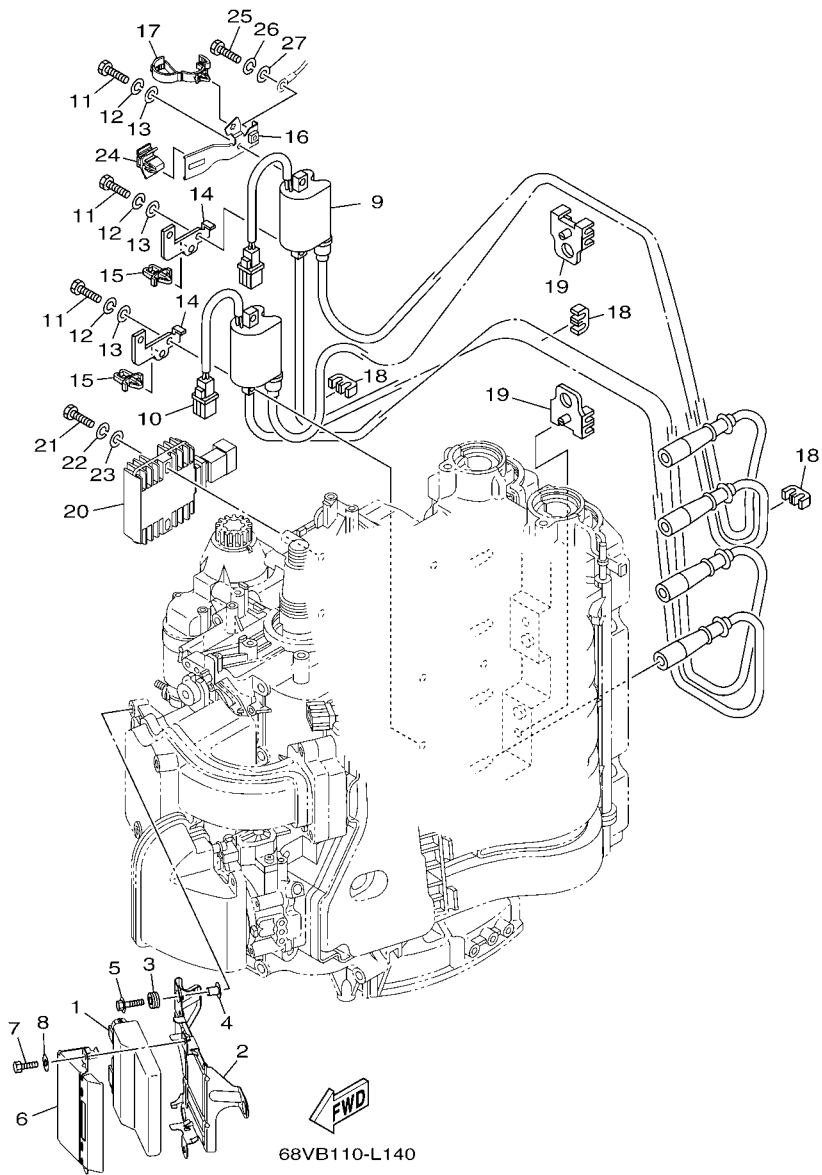
FIG. 15 ELECTRICAL 1

EQUIPO ELECTRICO 1

REF. NO.	PART NO. CODIGO Nº	DESCRIPTION DESCRIPCION	ET	EHT	68WB	REMARKS OBSERVACIONES
1	68V-8591A-70	ENGINE CONTROL UNIT ASSY UNIDAD CONTROL	1	1	1	FOR STD
	68V-8591A-80	ENGINE CONTROL UNIT ASSY UNIDAD CONTROL	1	1	1	FOR STD
	68V-8591A-90	ENGINE CONTROL UNIT ASSY UNIDAD CONTROL	1	1	1	FOR CAR(CE) FOR CAR(CE) FOR BRA FOR BRA
2	68V-8253B-00	PLATE, LOCK PLACA DE CIERRE	1	1	1	
3	60V-85516-00	SPACER ESPACIADOR	3	3	3	
4	90387-06M60	COLLAR ESPACIADOR	3	3	3	
5	90119-06071	BOLT, WITH WASHER TORNILLO CON ARANDELA	3	3	3	
6	68V-8253C-00	SPRING, PLATE LOCK RESORTE, PLACA DE CIERRE	1	1	1	
7	97095-06012	BOLT PERNO	2	2	2	
8	92995-06600	WASHER ARANDELA	2	2	2	
9	68V-82310-00	IGNITION COIL ASSY BOBINA DE ENCENDIDO COMPLETA	1	1	1	
10	68V-82310-10	IGNITION COIL ASSY BOBINA DE ENCENDIDO COMPLETA	1	1	1	
11	97095-06025	BOLT PERNO	4	4	4	
12	92995-06100	WASHER, SPRING ARANDELA	4	4	4	
13	92995-06600	WASHER ARANDELA	4	4	4	
14	68V-82388-00	PLATE PLACA	2	2	2	
15	90464-06001	CLAMP BRIDA	2	2	2	
16	68V-82388-10	PLATE PLACA	1	1	1	
17	90464-12183	CLAMP BRIDA	1	1	1	
18	67F-82361-00	CLAMP, CORD GRAMPA DE CABLE	3	3	3	
19	67F-82362-00	CLAMP, CORD 2 GRAMPA DE CABLE 2	2	2	2	
20	68V-81960-10	RECTIFIER & REGULATOR ASSY RECTIFICADOR Y REGULADOR	1	1	1	
21	97095-06025	BOLT PERNO	2	2	2	
22	92995-06100	WASHER, SPRING ARANDELA	2	2	2	
23	92995-06600	WASHER ARANDELA	2	2	2	
24	90464-09M47	CLAMP BRIDA	1	1	1	
25	97095-06016	BOLT PERNO	1	1	1	

FIG. 15 ELECTRICAL 1

EQUIPO ELECTRICO 1



REF. NO.	PART NO. CODIGO Nº	DESCRIPTION DESCRIPCION	ET	EHT	68WB	REMARKS OBSERVACIONES
26	92995-06100	WASHER, SPRING ARANDELA	1	1	1	
27	92995-06600	WASHER ARANDELA	1	1	1	

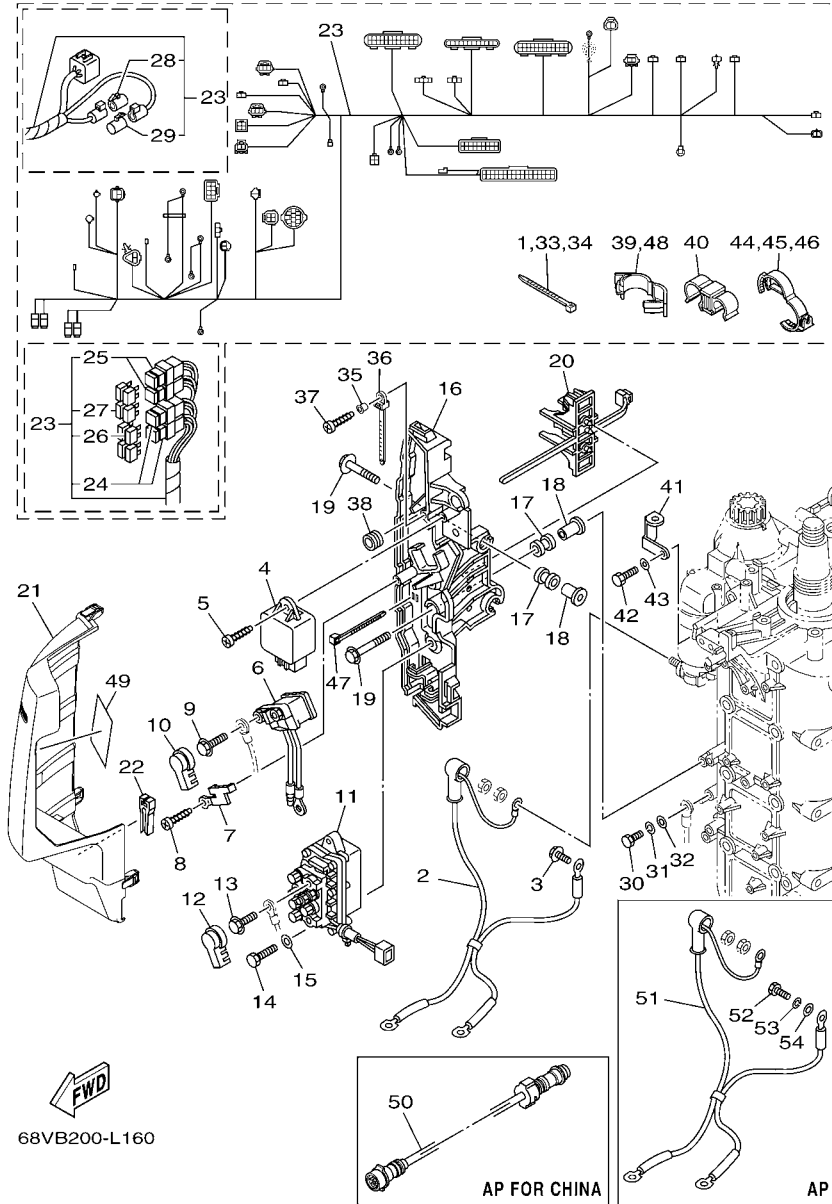


FIG. 16 ELECTRICAL 2

EQUIPO ELECTRICO 2

REF. NO.	PART NO. CODIGO N°	DESCRIPTION DESCRIPCION	ET	EHT	68WB	REMARKS OBSERVACIONES
1	90465-13M18	CLAMP BRIDA	1	1	1	
2	68V-82105-00	WIRE HARNESS ARNES DE CABLES	1	1	1	
3	90105-06M14	BOLT FLANGE TORNILLO	1	1	1	
4	60E-81950-00	RELAY ASSY RELE COMPLETO	1	1	1	
5	97780-60625	SCREW, TAPPING TORNILLO DE CABEZA DE CONO ACH	1	1	1	
6	68V-8194A-00	RELAY RELE	1	1	1	
7	68F-81953-00	STAY, RELAY SOPORTE DE RELE	1	1	1	
8	97780-60620	SCREW, TAPPING TORNILLO DE CABEZA DE CONO ACH	1	1	1	
9	97595-06610	BOLT, WITH WASHER PERNO CON ARANDELA	2	2	2	
10	6P2-8183X-00	CAP, TERMINAL CUBIERTA DE TERMINAL	2	2	2	
11	63P-81950-00	RELAY ASSY RELE COMPLETO	1	1	1	
12	6P2-8183X-00	CAP, TERMINAL CUBIERTA DE TERMINAL	2	2	2	
13	97595-06610	BOLT, WITH WASHER PERNO CON ARANDELA	2	2	2	
14	97095-06020	BOLT PERNO	2	2	2	
15	92995-06600	WASHER ARANDELA	2	2	2	
16	68V-81948-02	BRACKET SOPORTE	1	1	1	
17	6A0-82317-00	DAMPER, IGNITION COIL AMORTIGUADOR BOBINA ENCENDIDO	5	5	5	
18	90387-06119	COLLAR ESPACIADOR	5	5	5	
19	90119-06M59	BOLT, WITH WASHER TORNILLO CON ARANDELA	5	5	5	
20	68V-82594-00	CLAMP GRAMPA	1	1	1	
21	68V-81942-10	COVER CUBIERTA	1	1	1	
22	67F-2812A-00	PULLER, FUSE TIRADOR DE FUSIBLE	1	1	1	
23	68V-82590-60	WIRE HARNESS ASSY CONJUNTO DE CABLES	1	1	1	
24	67F-8215B-10	.CAP (YELLOW) .TAPA (AMARILLO)	2	2	2	
25	67F-8215B-20	.CAP (GREEN) .TAPA (GREEN)	2	2	2	
26	67F-82151-00	.FUSE (20A) .FUSIBLE (20A)	4	4	4	
27	67F-82151-10	.FUSE (30A) .FUSIBLE (30A)	4	4	4	

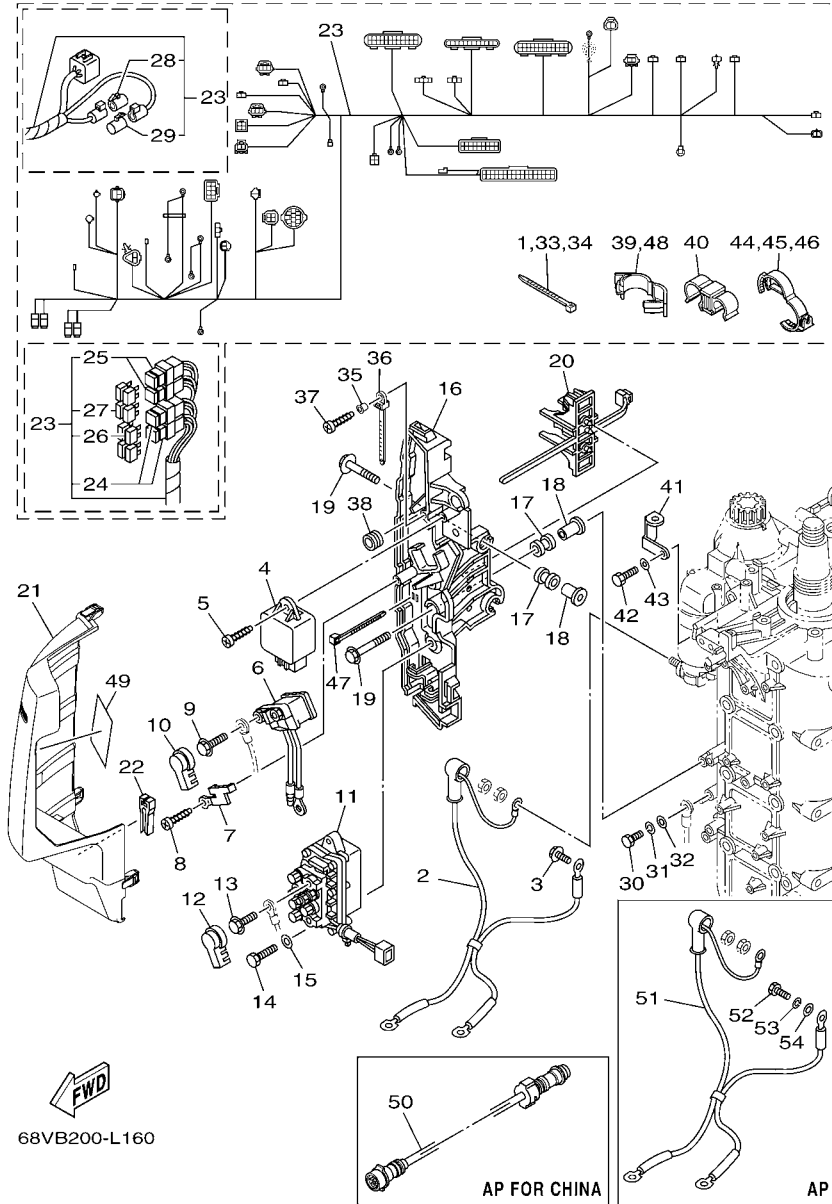


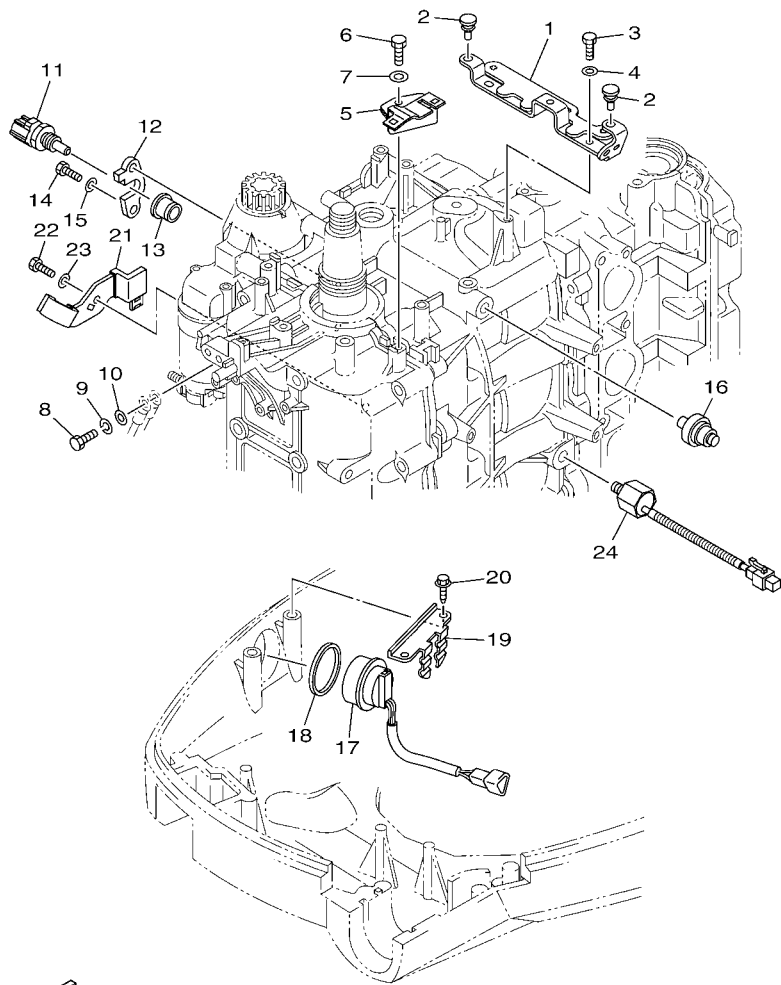
FIG. 16 ELECTRICAL 2

EQUIPO ELECTRICO 2

REF. NO.	PART NO. CODIGO Nº	DESCRIPTION DESCRIPCION	ET	EHT	68WB	REMARKS OBSERVACIONES
28	6P2-82582-00	.CAP 1 (FEMALE) .TAPA 1	1	1	1	
29	6P2-82582-10	.CAP 1 (MALE) .TAPA 1	1	1	1	
30	97095-06016	BOLT PERNO	1	1	1	
31	92995-06100	WASHER, SPRING ARANDELA	1	1	1	
32	92995-06600	WASHER ARANDELA	1	1	1	
33	90465-13M18	CLAMP BRIDA	1	1	1	
34	90465-13M18	CLAMP BRIDA	1	1	1	
35	90387-06M05	COLLAR ESPACIADOR	1	1	1	
36	90465-12M53	CLAMP BRIDA	1	1	1	
37	97780-60625	SCREW, TAPPING TORNILLO DE CABEZA DE CONO ACH	1	1	1	
38	6A0-82317-00	DAMPER, IGNITION COIL AMORTIGUADOR BOBINA ENCENDIDO	1	1	1	
39	90464-18004	CLAMP BRIDA	1	1	1	
40	90464-12010	CLAMP BRIDA	1	1	1	
41	6D8-82581-01	STAY, CORD CLAMP SOPORTE DE GRAMPA DE CABLE	1	1	1	
42	97095-06014	BOLT PERNO	1	1	1	
43	92995-06600	WASHER ARANDELA	1	1	1	
44	90464-30003	CLAMP BRIDA	2	2	2	
45	90464-30003	CLAMP BRIDA	1	1	1	
46	90464-30003	CLAMP BRIDA	1	1	1	
47	90465-13M11	CLAMP BRIDA	2	2	2	
48	90464-18004	CLAMP BRIDA	1	1	1	
49	68V-81919-10	GRAPHIC, REGULATOR CALCAMONIA DE REGULADOR	1	1	1	
50	688-8258A-10	EXTENSION, WIRE HARNESS (2M)	1			AP CHN-L(20.3") (10P)
	688-8258A-30	EXTENSION, WIRE HARNESS (3M)	1			AP CHN-L(20.3") (10P) AP CHN-X(25.3") (10P) AP CHN-X(25.3") (10P)
51	68V-82105-00	WIRE HARNESS ARNES DE CABLES	1	1		AP AP
52	97013-06020	BOLT PERNO	1	1		AP AP
53	92903-06100	WASHER, SPRING RONDANA SENCILLA	1	1		AP AP

FIG. 17 ELECTRICAL 3

EQUIPO ELECTRICO 3

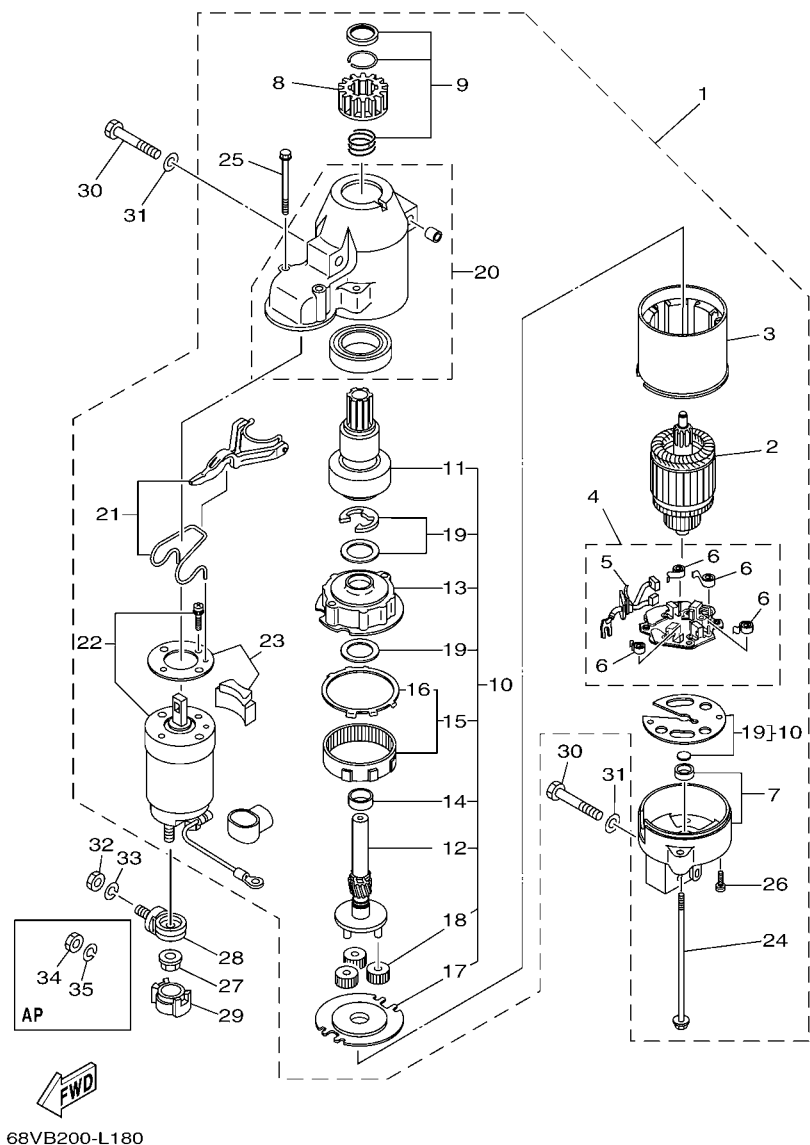



68VB110-L160

REF. NO.	PART NO. CODIGO Nº	DESCRIPTION DESCRIPCION	ET	EHT	68WB	REMARKS OBSERVACIONES
1	68V-8132G-00	PLATE PLACA	1	1	1	
2	90480-06M19	GROMMET TAPON	2	2	2	
3	97095-06016	BOLT PERNO	2	2	2	
4	92995-06600	WASHER ARANDELA	2	2	2	
5	68V-82588-20	PLATE PLACA	1	1	1	
6	97095-06012	BOLT PERNO	1	1	1	
7	92995-06600	WASHER ARANDELA	1	1	1	
8	97095-06016	BOLT PERNO	1	1	1	
9	92995-06100	WASHER, SPRING ARANDELA	1	1	1	
10	92995-06600	WASHER ARANDELA	1	1	1	
11	67F-85790-00	THERMOSENSOR ASSY TERMICA SENSORIO	1	1	1	
12	67F-85757-00	RETAINER SEGURO	1	1	1	
13	68V-85753-00	GASKET, SENDER UNIT EMPAQUE DE UNIDAD TRANSMISORA	1	1	1	
14	97095-06016	BOLT PERNO	2	2	2	
15	92995-06600	WASHER ARANDELA	2	2	2	
16	68V-82504-00	OIL PRESSURE SWITCH ASSY INTERRUPTOR PRESION DE ACEITE	1	1	1	
17	63D-82563-10	TRIM & TILT SWITCH ASSY INTERRUPTOR DE INCLINACION	1	1	1	
18	6E5-82587-00	GASKET EMPAQUETADURA	1	1	1	
19	67F-83614-00	BRACKET SOPORTE	1	1	1	
20	90109-06M86	BOLT PERNO	2	2	2	
21	6D8-8252H-01	PLATE, HOLDER PLACA DE SOPORTE	1	1	1	
22	97095-06012	BOLT PERNO	1	1	1	
23	92995-06600	WASHER ARANDELA	1	1	1	
24	6CJ-85780-00	SENSOR, KNOCK CHOCAR SENSORIO	1	1	1	

FIG. 18 STARTING MOTOR

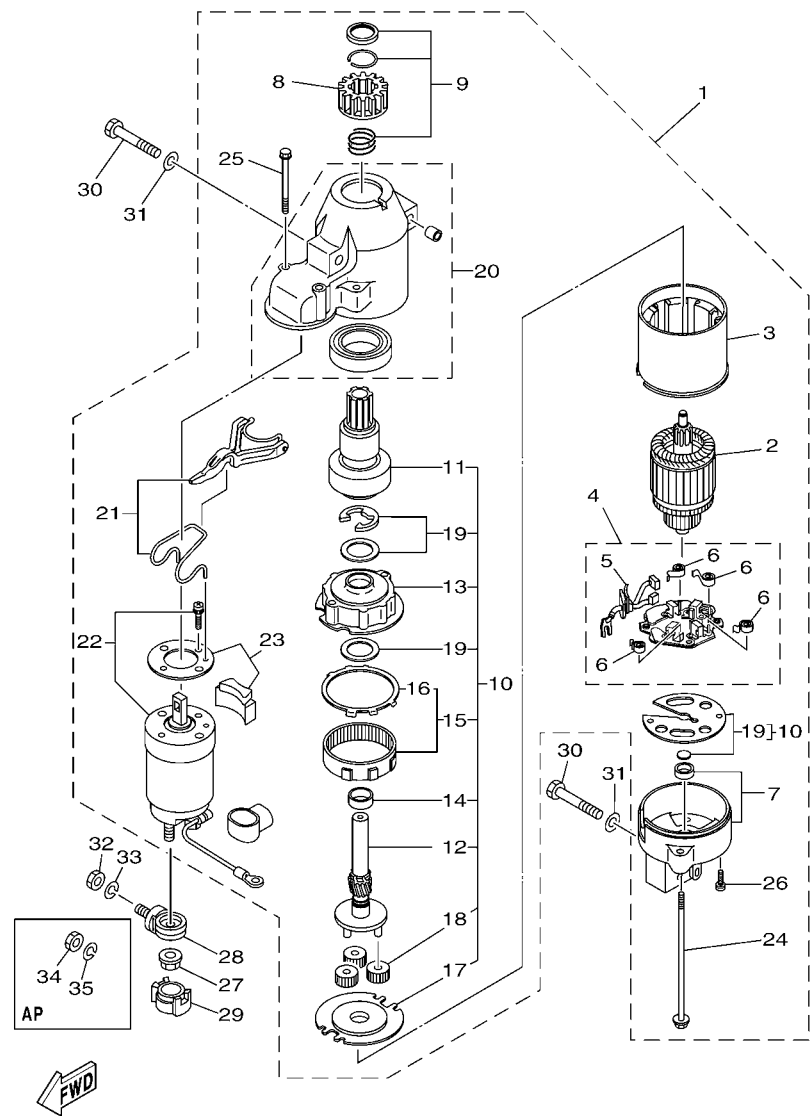
MOTOR DE ARRANQUE



REF. NO.	PART NO. CODIGO N°	DESCRIPTION DESCRIPCION	ET	EHT	68WB	REMARKS OBSERVACIONES
1	68V-81800-01	STARTING MOTOR ASSY MOTOR DE ARRANQUE COMPLETO	1	1	1	
2	67F-81850-00	.ARMATURE ASSY .INDUCIDO COMPLETO	1	1	1	
3	67F-81810-00	.STATOR ASSY .ESTATOR COMPLETO	1	1	1	
4	68F-81840-00	.BRUSH HOLDER ASSY .SOSTEN DE ESCOBILLA COMPLETO	1	1	1	
5	67F-81801-00	..BRUSH SET ..JUEGO DE ESCOBILLA	1	1	1	
6	67F-81813-00	..SPRING, BRUSH ..RESORTE DE ESCOBILLA	4	4	4	
7	68F-81820-00	.REAR BRACKET ASSY .CUBIERTA TRASERA COMPL	1	1	1	
8	67F-81808-00	.PINION ASSY .PINON	1	1	1	
9	67F-81857-00	.PINION STOPPER SET .JUEGO TAPON PINON	1	1	1	
10	67F-81807-00	.GEAR ASSY, STARTING MOTOR .PINON CONJUNTO	1	1	1	
11	67F-81832-00	..CLUTCH, OVER RUN ..PINON COMPL	1	1	1	
12	67F-81836-00	..SHAFT, PINION ..ARBOL, PINON	1	1	1	
13	67F-81821-00	..BRACKET, CENTER 1 ..SOPORTE, CENTRO 1	1	1	1	
14	67F-81841-00	..BEARING ..PORTADOR	1	1	1	
15	67F-81891-00	..GEAR, RING ..ENGRANAJE ANILLO	1	1	1	
16	67F-8183R-00	..GASKET ..EMPAQUETADURA	1	1	1	
17	67F-81830-00	..BRACKET, CENTER 2 ..SOPORTE, CENTRO 2	1	1	1	
18	60V-8183T-00	..GEAR, IDLER ..ENGRENAJE NEUTRO	3	3	3	
19	67F-81809-00	..WASHER KIT ..JUEGO DE ARANDELA	1	1	1	
20	67F-81842-00	.COVER .TAPA	1	1	1	
21	67F-81839-00	.LEVER ASSY .PALANCA COMPL.	1	1	1	
22	68V-81941-01	.STARTER RELAY ASSY .RELE DE ARRANQUE	1	1	1	
23	67F-81869-00	.COVER, DUST .CUBIERTA PARA POLVO	1	1	1	
24	6K7-81826-11	.BOLT .PERNO	2	2	2	
25	67F-81828-00	.SCREW 2 .TORNILLO DE EMPUJE 2	2	2	2	
26	67F-81846-00	.SCREW .TORNILLO	2	2	2	
27	90179-08003	NUT TUERCA	1	1	1	

FIG. 18 STARTING MOTOR

MOTOR DE ARRANQUE



68VB200-L180

REF. NO.	PART NO. CODIGO Nº	DESCRIPTION DESCRIPCION	ET	EHT	68WB	REMARKS OBSERVACIONES
28	60V-81925-00	TERMINAL TERMINAL	1	1	1	
29	68F-82582-00	COVER, WIRE HARNESS CUBIERTA DE ARNES DE CABLE	1	1	1	
30	97013-08045	BOLT PERNO	3	3	3	
31	92903-08600	WASHER, PLATE RONDANA SENCILLA	3	3	3	
32	95333-08600	NUT TUERCA	1	1	1	
33	92903-08100	WASHER, SPRING RONDANA SENCILLA	1	1	1	
34	95333-08600	NUT TUERCA	1	1	1	AP AP AP AP
35	92903-08100	WASHER, SPRING RONDANA SENCILLA	1	1	1	

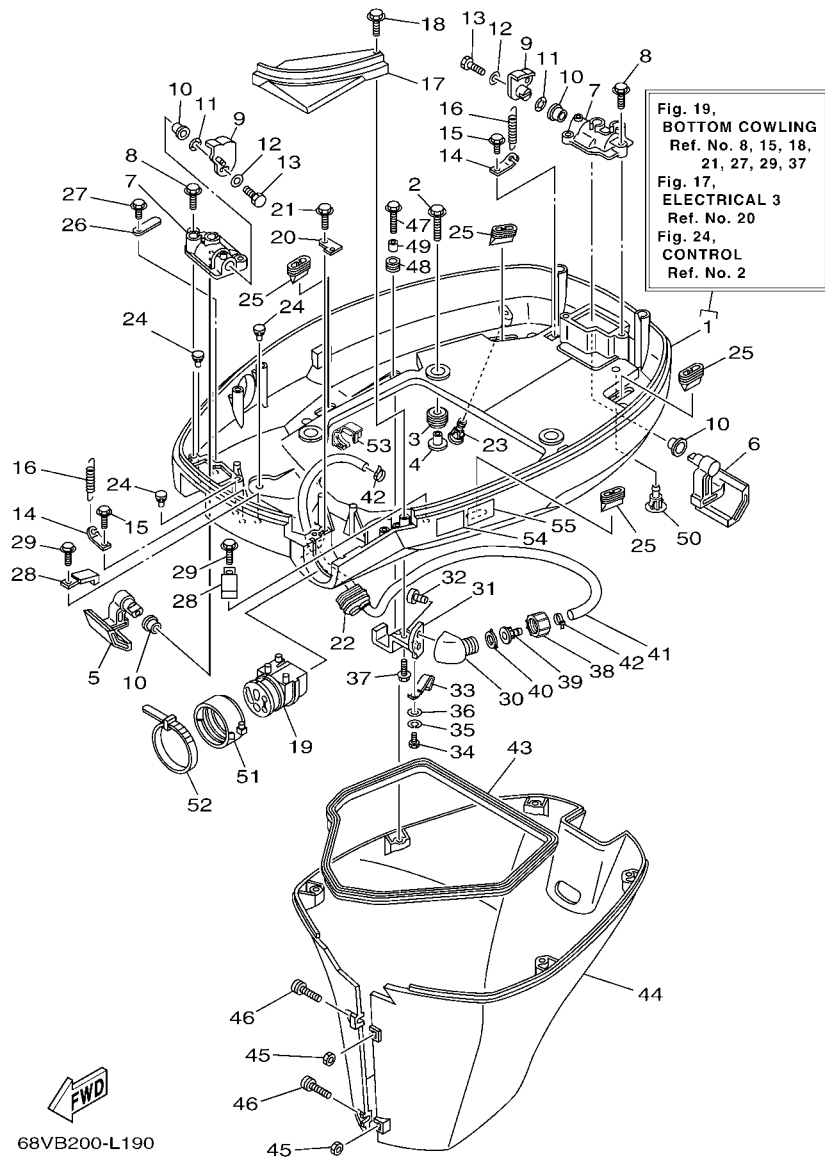


FIG. 19 BOTTOM COWLING

CUBIERTA INFERIOR

REF. NO.	PART NO. CODIGO Nº	DESCRIPTION DESCRIPCION	ET	EHT	68WB	REMARKS OBSERVACIONES
1	68V-42710-02-8D	BOTTOM COWLING ASSY CUBIERTA INFERIOR COMPL.	1	1	1	
2	90119-08M22	BOLT, WITH WASHER TORNILLO CON ARANDELA	4	4	4	
3	90480-22M15	GROMMET TAPON	4	4	4	
4	90387-08M37	COLLAR ESPACIADOR	4	4	4	
5	67F-42815-00-8D	LEVER, CLAMP PALANCA ABRAZADERA	1	1	1	
6	67F-42816-00-8D	LEVER, CLAMP PALANCA ABRAZADERA	1	1	1	
7	67F-42828-00-8D	PLATE, CLAMP PLACA, GRAMPA	2	2	2	
8	90109-06M82	BOLT PERNO	4	4	4	
9	68V-42818-01	LEVER, CLAMP PALANCA, ABRAZADERA	2	2	2	
10	90386-15M73	BUSH BUJE	4	4	4	
11	90206-15M18	WASHER, WAVE ARANDELA ONDULADA	2	2	2	
12	90201-06068	WASHER, PLATE ARANDELA PLANA	2	2	2	
13	97095-06016	BOLT PERNO	2	2	2	
14	64D-43144-00	HOOK, SPRING GANCHO	2	2	2	
15	90109-06M80	BOLT PERNO	2	2	2	
16	90506-16M34	SPRING, TENSION RESORTE DE TENSION	2	2	2	
17	68V-42738-00-8D	PLATE, FITTING PLACA DE AJUSTE	1	1	1	
18	90109-06M82	BOLT PERNO	2	2	2	
19	68V-42725-00 68V-42725-10	GROMMET TAPON GROMMET TAPON	1 1	1 1	1 1	FOR STD FOR STD FOR CAR,MEX(EHT) FOR CAR,MEX(EHT)
20	67F-42756-01	STAY, CLAMP SOPORTE DE GRAMPA	1	1	1	
21	90109-06M86	BOLT PERNO	1	1	1	
22	6H1-42726-21	GROMMET TAPON	1	1	1	FLUSHING KIT FLUSHING KIT
23	6BL-44391-00	NIPPLE, HOSE NIPLE MANGUERA	1	1	1	
24	6H4-42748-00	GROMMET TAPON	3	3	3	
25	67F-42717-00	RUBBER, SEAL 2 GOMA	4	4	4	
26	6E5-82588-00	PLATE PLACA	1	1	1	

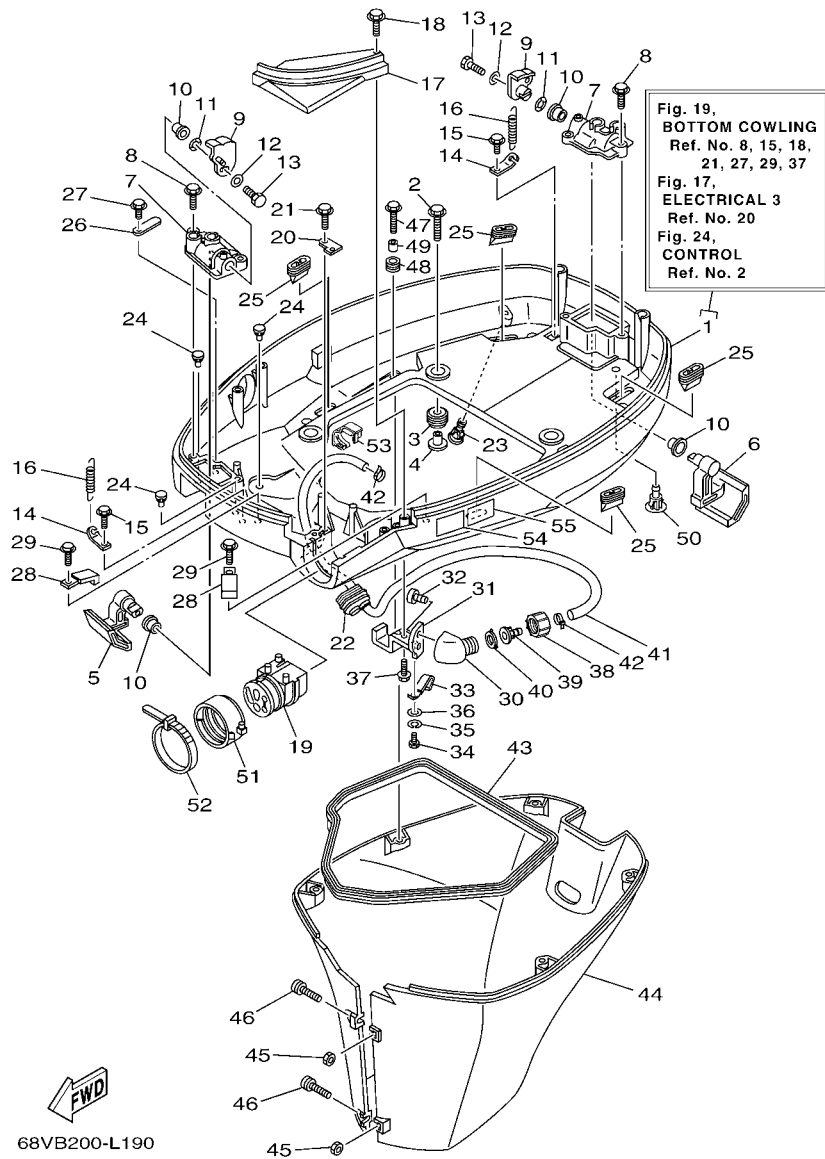


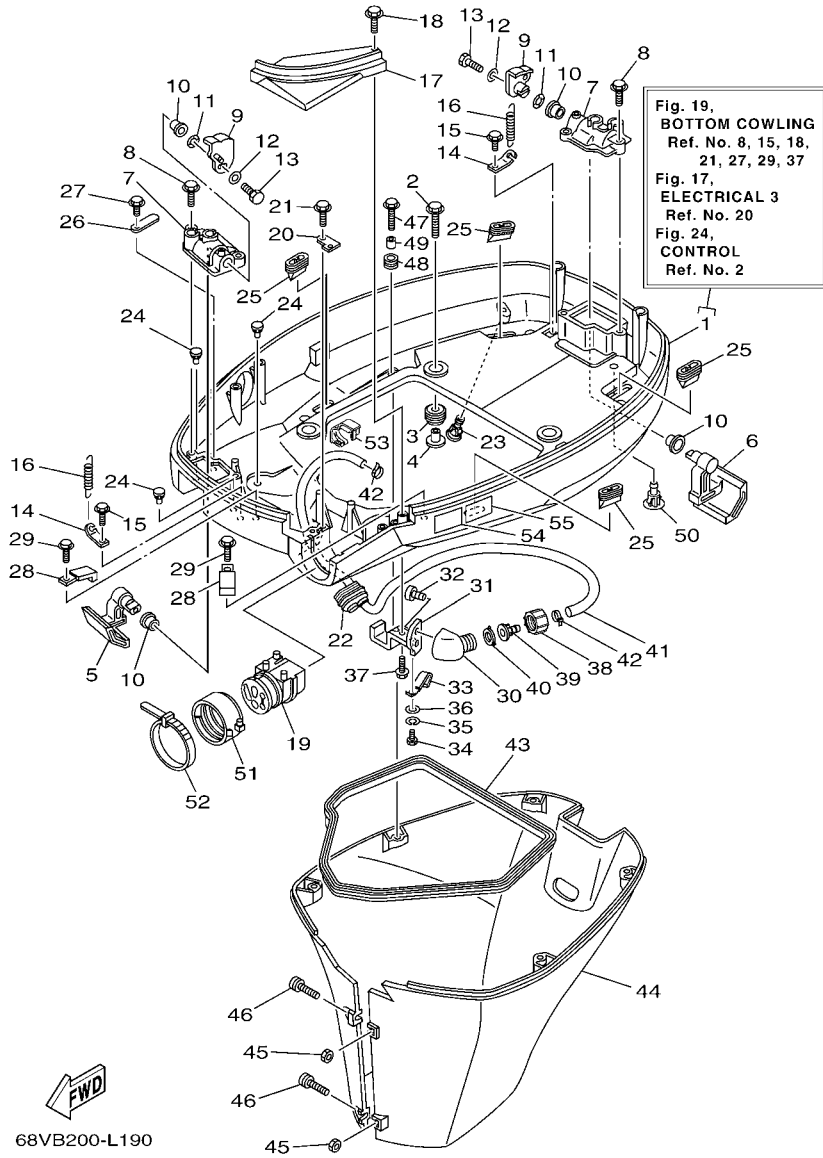
FIG. 19 BOTTOM COWLING

CUBIERTA INFERIOR

REF. NO.	PART NO. CODIGO Nº	DESCRIPTION DESCRIPCION	ET	EHT	68WB	REMARKS OBSERVACIONES
27	90109-06M81	BOLT PERNO	1	1	1	
28	90465-08M23	CLAMP BRIDA	2	2	2	
29	90109-06M80	BOLT PERNO	2	2	2	
30	68T-12572-00	ADAPTER ADAPTADOR	1	1	1	FLUSHING KIT
31	67F-12535-01	PLATE EMPAQUETADURA	1	1	1	FLUSHING KIT
32	90167-06002	SCREW, TAPPING TORNILLO DE ROSCA HEMBRA	2	2	2	FLUSHING KIT
33	90462-06018	CLAMP BRIDA	1	1	1	FLUSHING KIT
34	97095-06008	BOLT PERNO	1	1	1	FLUSHING KIT
35	92995-06100	WASHER, SPRING ARANDELA	1	1	1	FLUSHING KIT
36	92995-06200	WASHER ARANDELA	1	1	1	FLUSHING KIT
37	90109-06M86	BOLT PERNO	1	1	1	FLUSHING KIT
38	6R3-12581-00	JOINT, HOSE 1 CONEXION	1	1	1	FLUSHING KIT
39	6R3-12582-00	JOINT, HOSE 2 CONEXION	1	1	1	FLUSHING KIT
40	6R3-12583-00	GASKET, HOSE JOINT EMPAQUETADURA JUNTA DE MANGUE	1	1	1	FLUSHING KIT
41	68V-24312-00	PIPE 2 TUBO 2	1	1	1	FLUSHING KIT
42	90465-11M10	CLAMP BRIDA	2	2	2	FLUSHING KIT
43	61A-42716-00	RUBBER, SEAL 1 SELLO DE GOMA 1	1	1	1	
44	67F-42741-01-8D	APRON MANDIL	1	1	1	
45	95380-06600	NUT, HEXAGON TUERCA	2	2	2	
46	90159-06M28	SCREW, WITH WASHER TORNILLO CON VALONA	2	2	2	
47	90109-06M80	BOLT PERNO	5	5	5	
48	90480-13M24	GROMMET TAPON	5	5	5	
49	90387-06M43	COLLAR ESPACIADOR	5	5	5	
50	6P2-44391-00	NIPPLE, HOSE NIPLE MANGUERA	1	1	1	
51	68F-42753-00	FASTNER TIRADOR	1	1	1	AP EXCEPT FOR CAR
52	90464-20258	CLAMP BRIDA	1	1	1	AP EXCEPT FOR CAR
53	90464-18004	CLAMP BRIDA	1	1	1	AP EXCEPT FOR CAR

FIG. 19 BOTTOM COWLING

CUBIERTA INFERIOR



REF. NO.	PART NO. CODIGO Nº	DESCRIPTION DESCRIPCION	ET	EHT	68WB	REMARKS OBSERVACIONES
54	6AH-42794-40	LABEL, WARNING (GENERAL) ETIQUETA DE PRECAUCION	1	1	1	EXCEPT FOR BRA EXCEPT FOR BRA
	6AH-42794-70	LABEL, WARNING (GENERAL) ETIQUETA DE PRECAUCION	1	1		FOR BRA FOR BRA
55	6AH-42794-50	LABEL, WARNING (GENERAL) ETIQUETA DE PRECAUCION	1	1	1	FOR CAR,MEX,OTH FOR CAR,MEX,OTH

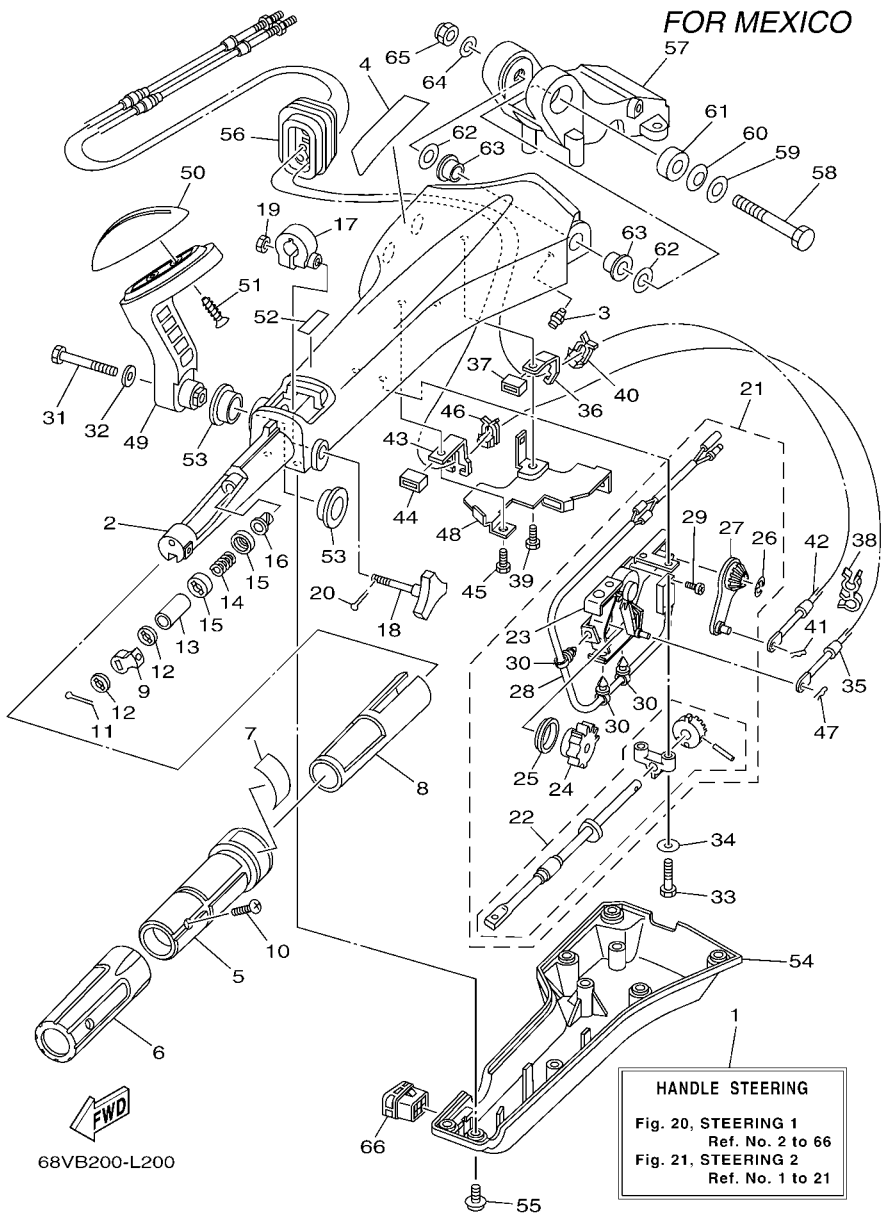


FIG. 20 STEERING 1

DIRECCION 1

REF. NO.	PART NO. CODIGO N°	DESCRIPTION DESCRIPCION	ET	EHT	68WB	REMARKS OBSERVACIONES
1	6X4-42101-82	HANDLE, STEERING MANIJA DE DIRECCION		1		
2	6X4-42111-02-8D	HANDLE, STEERING MANIJA DE DIRECCION		1		
3	93700-06M03	NIPPLE, GREASE BOQUILLA DE ENGRASAR		1		
4	6X4-48215-00	GRAPHIC CALCOMANIA 1		1		
5	6X4-42119-01	GRIP, STEERING HANDLE MANGO, MANIJA DE DIRRECCION		1		
6	6X4-42177-00	RUBBER, HANDLE HULE DE MANIJA		1		
7	6X4-42137-00	INDICATOR, THROTTLE INDICADOR ACELERADOR		1		
8	6X4-41291-00	BUSHING BUJE		1		
9	6X4-44139-01	COLLAR COLLAR		1		
10	90152-05007	SCREW, COUNTERSUNK TORNILLO EMBUTIDO		1		
11	91490-20010	PIN, COTTER CHAVETA		1		
12	6X4-44177-00	WASHER RONDANA		2		
13	6X4-42128-00	COLLAR, DISTANCE 1 COLLAR DISTANCIADOR 1		1		
14	90501-23215	SPRING, COMPRESSION RESORTE DE COMPRESION		1		
15	6X4-44188-00	WASHER ARANDELLA		2		
16	90386-08032	BUSH BUJE		1		
17	63D-42126-00	FRICION, STEERING HANDLE GRIP FRICCION DE MANGO DIRECCION		1		
18	6X4-48154-00	KNOB, THROTTLE PERILLA DE ACELERADOR		1		
19	95380-06600	NUT, HEXAGON TUERCA		1		
20	91490-20010	PIN, COTTER CHAVETA		1		
21	6X4-44100-00	SHIFT LINK ASSY ESLABON DE SLECTOR COMPLETO		1		
22	6X4-42115-00	.SHAFT, STEERING HANDLE .EJE MANIJA DE DIRECCION		1		
23	6X4-44102-00	.SHIFT ASSIST ASSY. .SELECTOR DE ASISTIR		1		
24	6X4-47731-00	.GEAR, DRIVE .ENGRANAJE DE TRACCION		1		
25	6X4-44132-00	.BUSHING .BUJE		1		
26	6X4-14137-00	.CLIP .PRESILLA		1		
27	6X4-48261-00	.ARM, THROTTLE .BRAZO ACELERADOR		1		

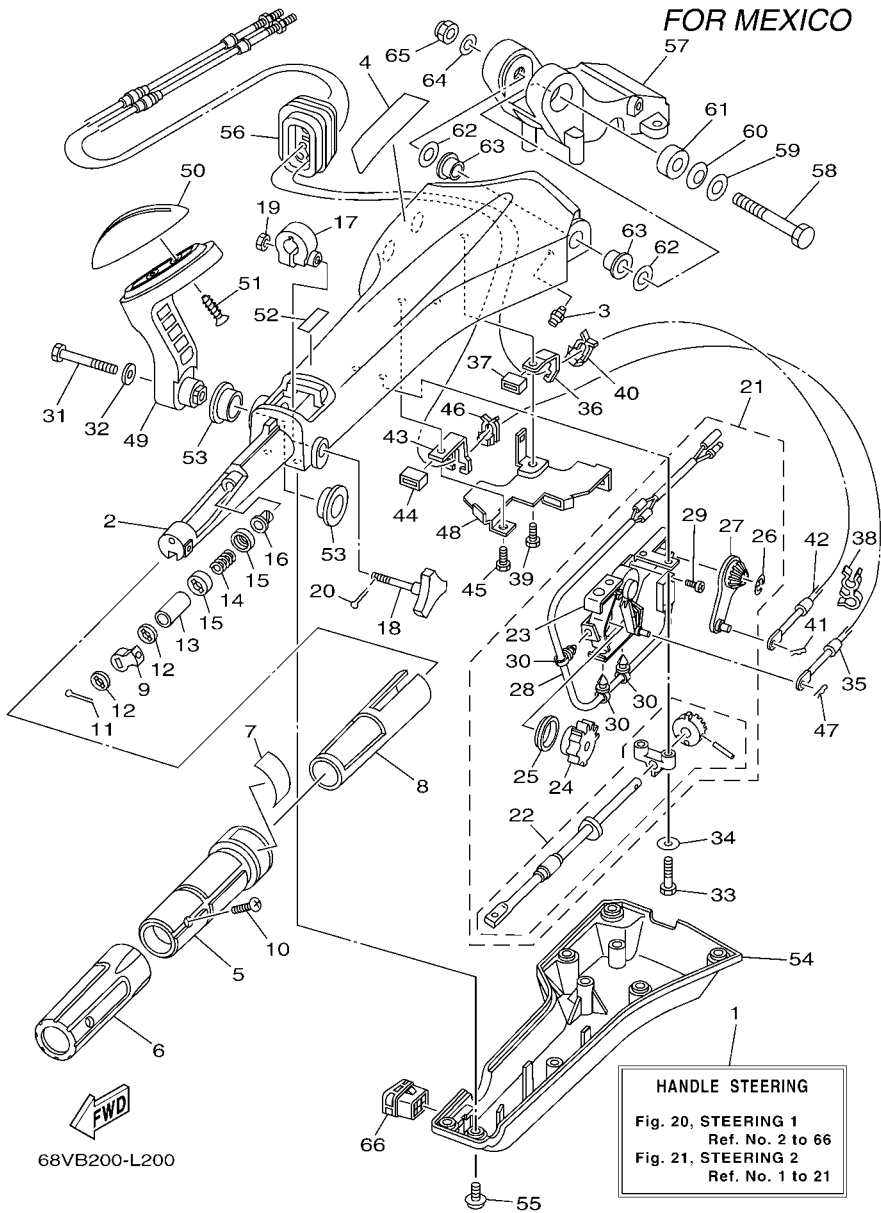


FIG. 20 STEERING 1

DIRECCION 1

REF. NO.	PART NO. CODIGO Nº	DESCRIPTION DESCRIPCION	ET	EHT	68WB	REMARKS OBSERVACIONES
28	6X4-82540-00	.NEUTRAL SWITCH ASSY .INTERRUPTOR NEUTRAL COMPL		1		
29	6A5-48129-10	.SCREW 3 .TORNILLO 3		2		
30	6X4-42821-00	.BAND, CLAMP .BRIDA DE CINTA		3		
31	97095-08040	BOLT PERNO		1		
32	92995-08600	WASHER ARANDELA		1		
33	97095-06030	BOLT PERNO		2		
34	92995-06600	WASHER ARANDELA		2		
35	67G-48321-20	CABLE CABLE CONTROL REMOTO		1		
36	6X4-48538-00	CLAMP, CABLE 1 GRAMPA DE CABLE		1		
37	6X4-26367-00	PROTECTOR ACCESORIA		1		
38	90464-09M42	CLAMP BRIDA		1		
39	97095-06014	BOLT PERNO		1		
40	63D-48538-00	CLAMP, CABLE 1 GRAMPA DE CABLE		1		
41	90468-10005	CLIP PRESILLA		1		
42	67G-26301-10	THROTTLE CABLE ASSY CABLE DE ACELERADOR COMPLETO		1		
43	6X4-48538-10	CLAMP, CABLE 1 GRAMPA DE CABLE		1		
44	6X4-26367-00	PROTECTOR ACCESORIA		1		
45	97095-06014	BOLT PERNO		1		
46	63D-48538-00	CLAMP, CABLE 1 GRAMPA DE CABLE		1		
47	90468-10005	CLIP PRESILLA		1		
48	6X4-42159-00	STAY SOPORTE		1		
49	6X4-44159-00-8D	HANDLE, GEAR SHIFT MANIJA DE CAMBIO DE MARCHAS		1		
50	6X4-44173-00	LEVER, SHIFT CONTROL PALANCA CONTROL CAMBIOS		1		
51	97780-60920	SCREW, TAPPING TORNILLO DE CABEZA DE CONO ACH		2		
52	6G8-44191-00	INDICATOR, SHIFT INDICADOR DE CAMBIOS		1		
53	90386-26MA3	BUSH BUJE		2		
54	6X4-42131-11	COVER, HANDLE STEERING CUBIERTA MANIJA DIRRECCION		1		

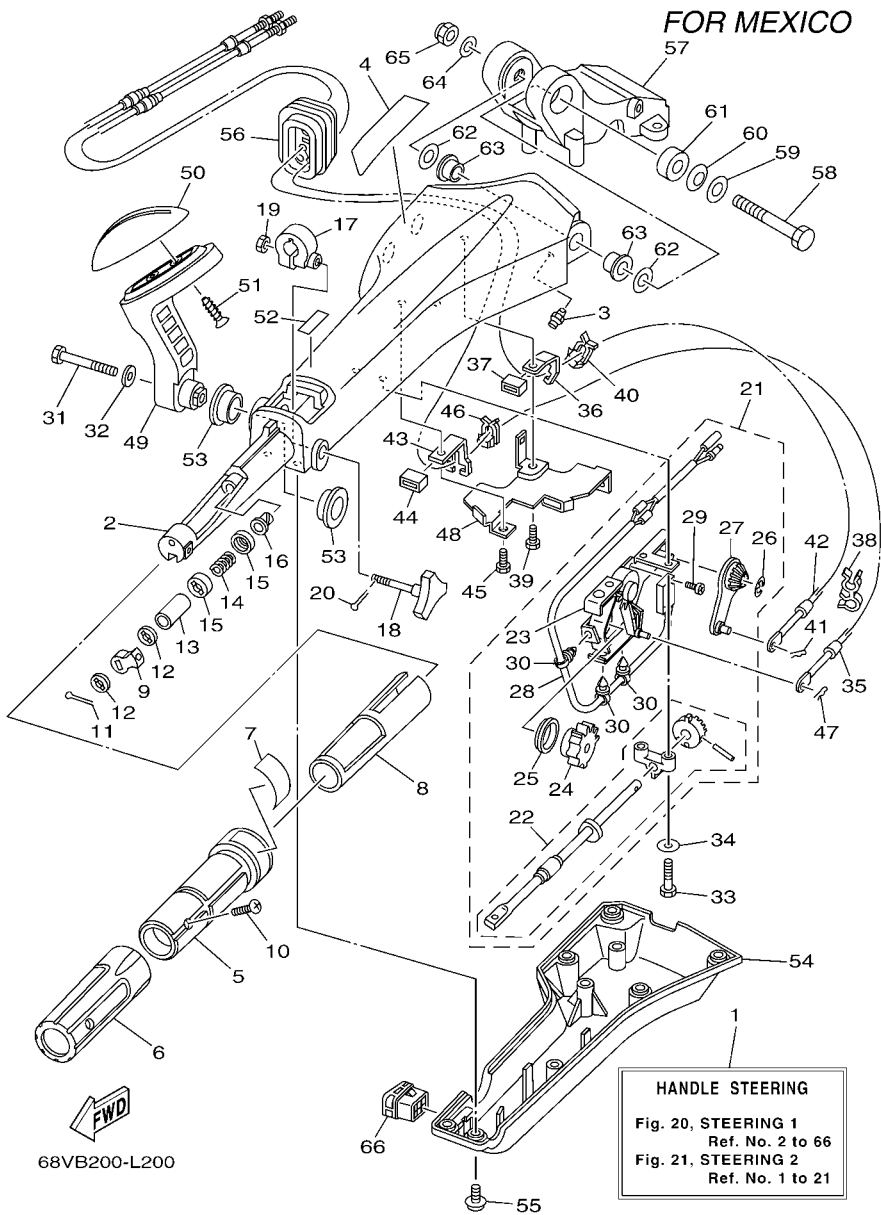


FIG. 20 STEERING 1

DIRECCION 1

REF. NO.	PART NO. CODIGO N°	DESCRIPTION DESCRIPCION	ET	EHT	68WB	REMARKS OBSERVACIONES
55	97985-06216	SCREW, WITH WASHER TORNILLO, CON ARANDELA		6		
56	6X4-42725-01	GROMMET TAPON		1		
57	63D-42121-22-8D	BRACKET SOPORTE		1		
58	90101-12014	BOLT TORNILLO		1		
59	92990-12200	WASHER, PLAIN ARANDELA PLANA		1		
60	90206-12M22	WASHER, WAVE ARANDELA ONDULADA		1		
61	90387-12M02	COLLAR ESPACIADOR		1		
62	90201-12035	WASHER, PLATE ARANDELA PLANA		2		
63	90386-12003	BUSH BUJE		2		
64	92990-12600	WASHER, PLATE ARANDELA PLANA		1		
65	90185-12M12	NUT, SELF-LOCKING TUERCA AUTOBLOCANTE		1		
66	6X4-42728-10	CAP TAPA		1		

 68VB200-L210

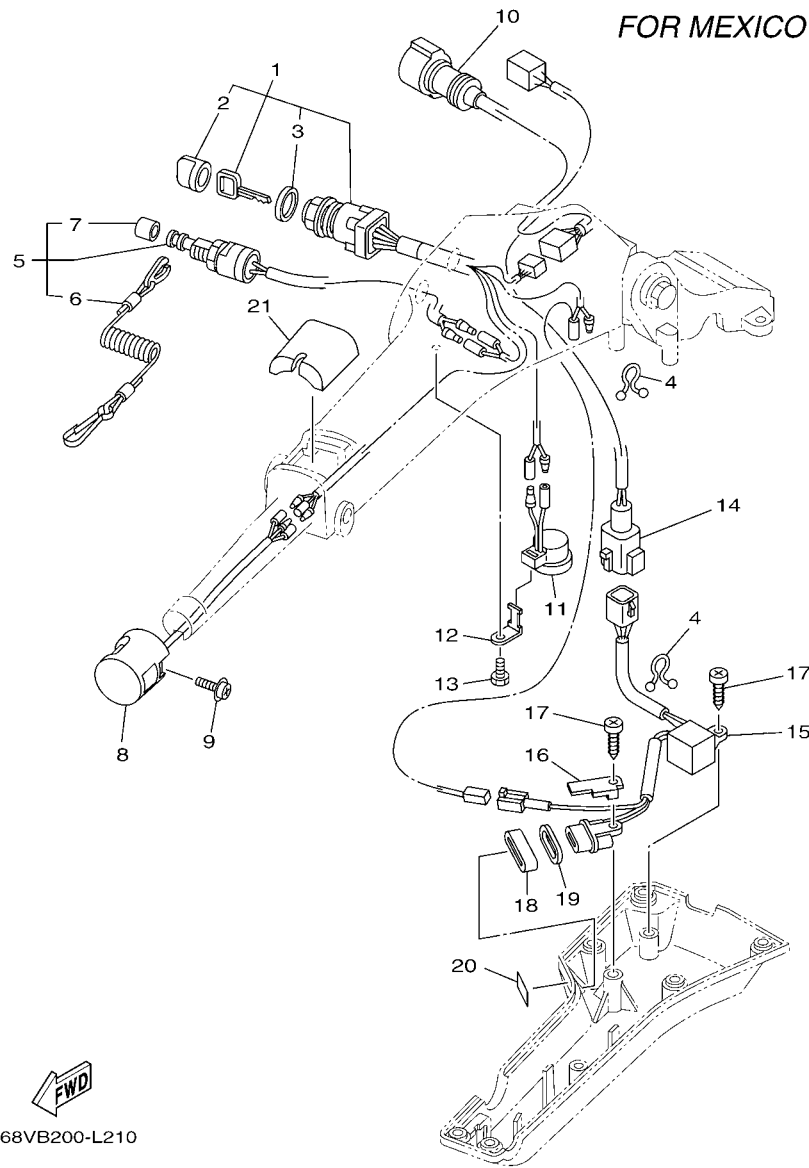
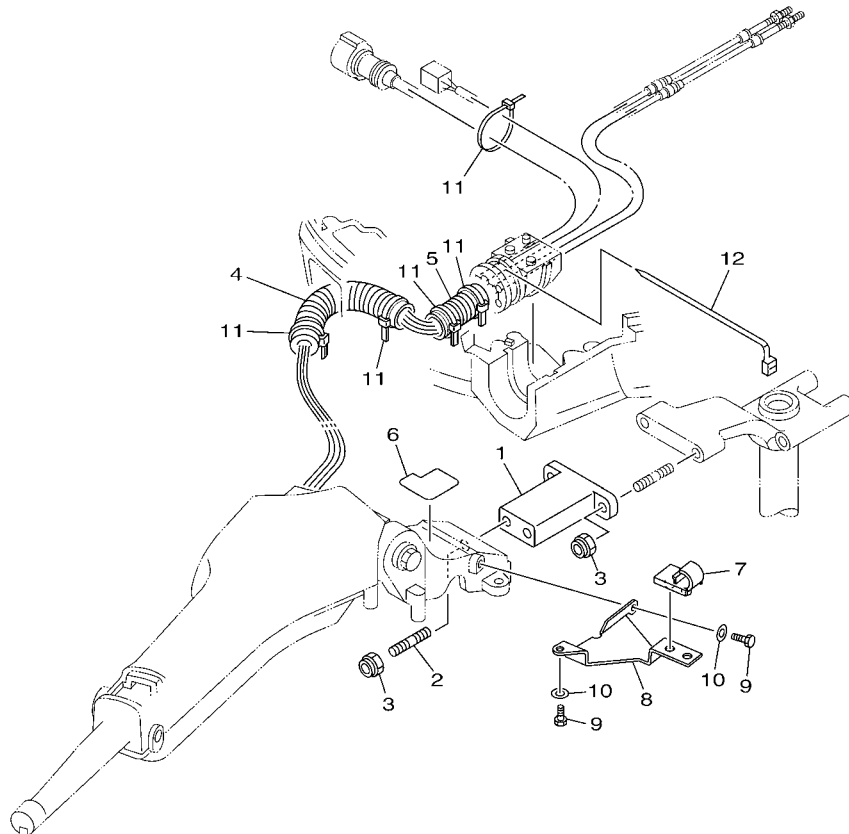


FIG. 21 STEERING 2

DIRECCION 2

REF. NO.	PART NO. CODIGO Nº	DESCRIPTION DESCRIPCION	ET	EHT	68WB	REMARKS OBSERVACIONES
1	6X4-82510-10	MAIN SWITCH ASSY CONJUNTO DE LLAVE IGNICION		1		
2	676-82577-00	.CAP, KEY .TAPA		1		
3	703-82532-00	.CAP .TAPA		1		
4	90464-08M07	CLAMP BRIDA		2		
5	69W-82575-00	ENGINE STOP SWITCH ASSY INTERRUPTOR DE PARADA COMPL		1		
6	682-82556-00	.LANYARD, STOP SWITCH .CORDON DE INTERRUPTOR PARADA		1		
7	689-8257Y-00	.CAP .TAPA		1		
8	6X4-82563-00	TRIM & TILT SWITCH ASSY INTERRUPTOR DE INCLINACION		1		
9	97980-06216	SCREW, WITH WASHER TORNILLO, CON ARANDELA		1		
10	6X4-82586-20	EXT. WIRE HARNESS (L:1.25M) EXT. CONJ. DE CABLES (L:1,25M)		1		
11	6X4-83383-00	BUZZER ZUMBADOR		1		
12	6X4-83386-00	STAY, BUZZER TIRANTE DE ZUMBADOR		1		
13	97095-06014	BOLT PERNO		1		
14	6X4-83653-00	WIRE, LEAD (L:1250MM) CABLE CONDUCTOR (L:1250MM)		1		
15	6C5-84301-00	PILOT LIGHT ASSY 1 LUZ PILOTO COMPLETA 1		1		
16	6X4-44114-00	STOPPER RETEN		1		
17	97780-60620	SCREW, TAPPING TORNILLO DE CABEZA DE CONO ACH		2		
18	6X4-42727-00	GROMMET TAPON		1		
19	6H4-83589-00	GASKET EMPAQUE		1		
20	6X4-85415-00	MARK, SIGNAL LAMP MARCO DE FOCO DE SENAL		1		
21	6X4-81942-01	COVER CUBIERTA		1		

FOR MEXICO




68VA200-K210

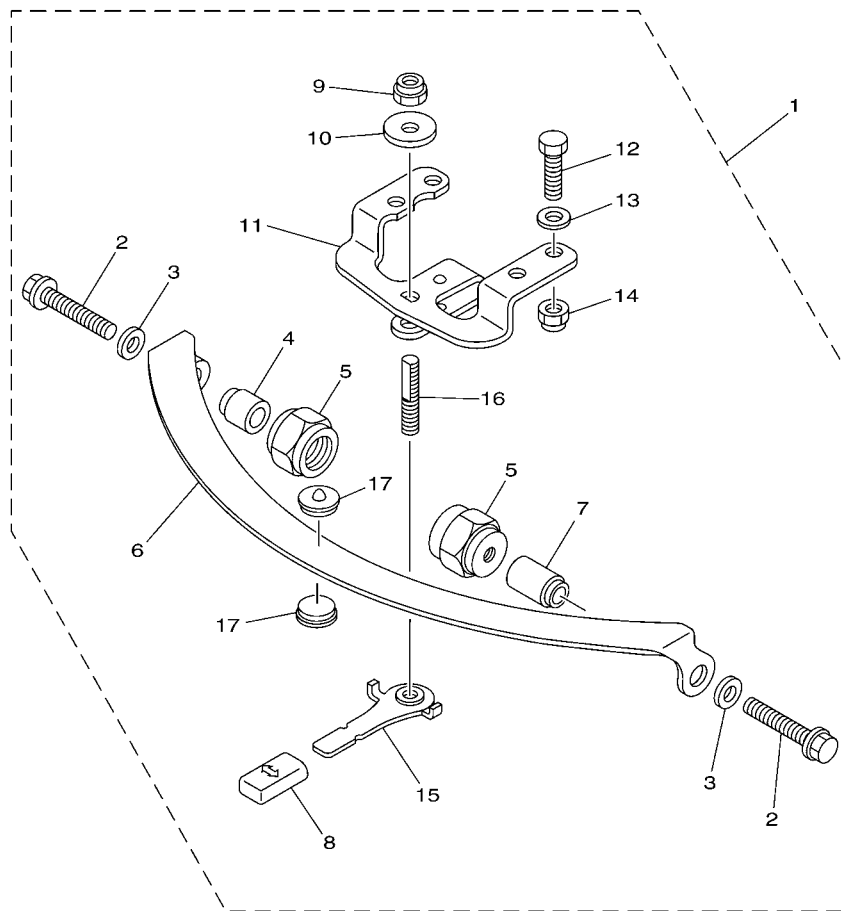
FIG. 22 STEERING 3

DIRECCION 3

REF. NO.	PART NO. CODIGO Nº	DESCRIPTION DESCRIPCION	ET	EHT	68WB	REMARKS OBSERVACIONES
1	6X4-42121-11-8D	BRACKET SOPORTE		1		
2	90116-10175	BOLT, STUD ESPARRAGO		2		
3	90185-10051	NUT, SELF-LOCKING TUERCA AUTOBLOCANTE		4		
4	90447-22007	TUBE TUBO		1		
5	6G5-83557-00	TUBE ENCHUFE DE ACEITE		1		
6	6X4-42735-00	PROTECTOR SEGURO RONDANA		1		
7	63D-24367-00	CLAMP, FUEL PIPE 2 GRAMPA DE TUBO DE COMBUST.2		1		
8	6X4-24364-00	STAY SOPORTE		1		
9	97095-06016	BOLT PERNO		2		
10	92995-06600	WASHER ARANDELA		2		
11	90465-13M24	CLAMP BRIDA		5		
12	90465-13M30	CLAMP BRIDA		1		

FIG. 23 STEERING FRICTION

FRICCION DE DIRECCION



6X41110-E050

REF. NO.	PART NO. CODIGO Nº	DESCRIPTION DESCRIPCION	ET	EHT	68WB	REMARKS OBSERVACIONES
1	67G-42508-10	STEERING FRICTION ASSY DIRECCION FRICCION COMP.		1		
2	90119-08M74	.BOLT, WITH WASHER .TORNILLO CON ARANDELA		2		
3	90201-08M01	.WASHER, PLATE .ARANDELA PLANA		2		
4	67G-42541-00	.PIPE 1 .TUBO 1		1		
5	67G-42546-00	.NUT .TUERCA		2		
6	63D-42527-00	.PLATE, FRICTION .PLACA DE FRICCION		1		
7	67G-42541-10	.PIPE 1 .TUBO 1		1		
8	682-43318-01	.COVER .CUBIERTA		1		
9	90185-10M14	.NUT, SELF-LOCKING .TUERCA AUTOBLOCANTE		1		
10	90201-10M76	.WASHER, PLATE .ARANDELA PLANA		1		
11	6X4-42526-00	.PLATE, FRICTION .PLACA DE FRICCION		1		
12	97095-08025	.BOLT .PERNO		2		
13	92995-08600	.WASHER .ARANDELA		2		
14	90185-08057	.NUT, SELF-LOCKING .TUERCA AUTOBLOCANTE		2		
15	67G-42561-00	.KNOB, STEERING LOCK .PERILLA		1		
16	67G-42562-00	.SHAFT, STEERING LOCK .EJE, CERRADURA DE DIRECCION		1		
17	63D-42528-00	.PLATE, FRICTION .PIEZA DE FRICCION		2		

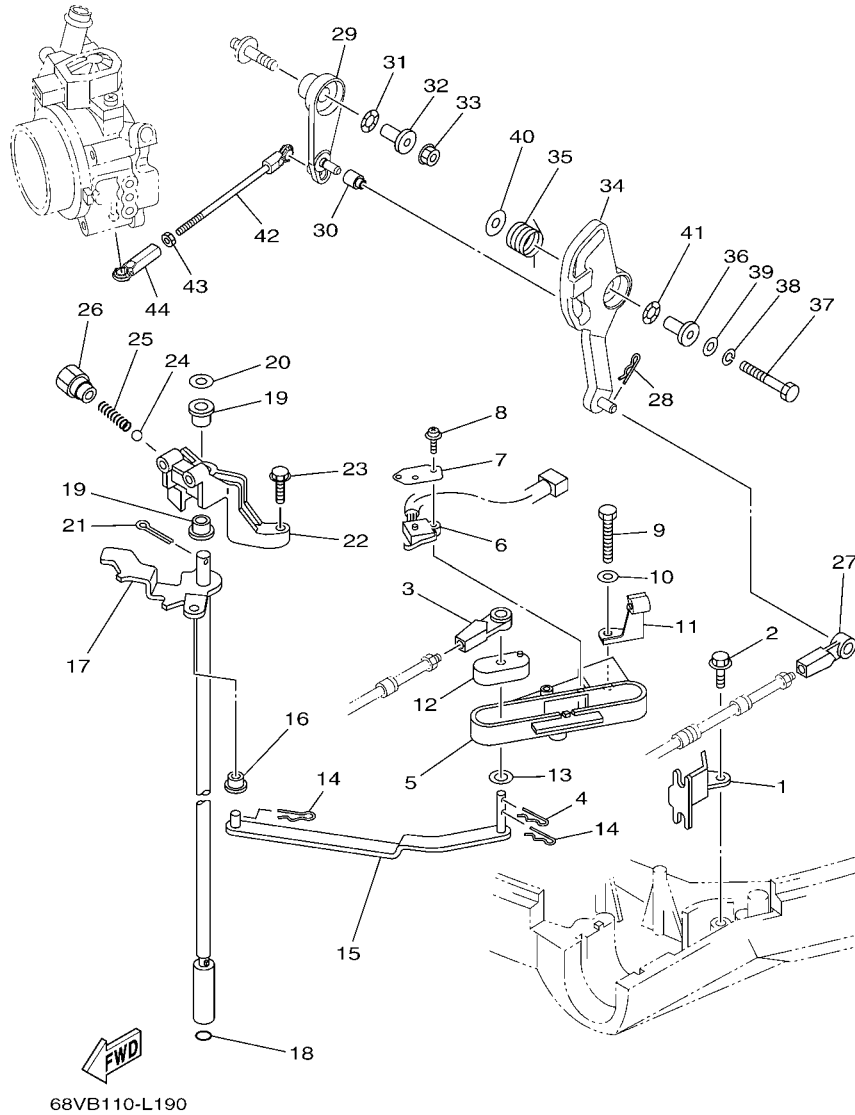
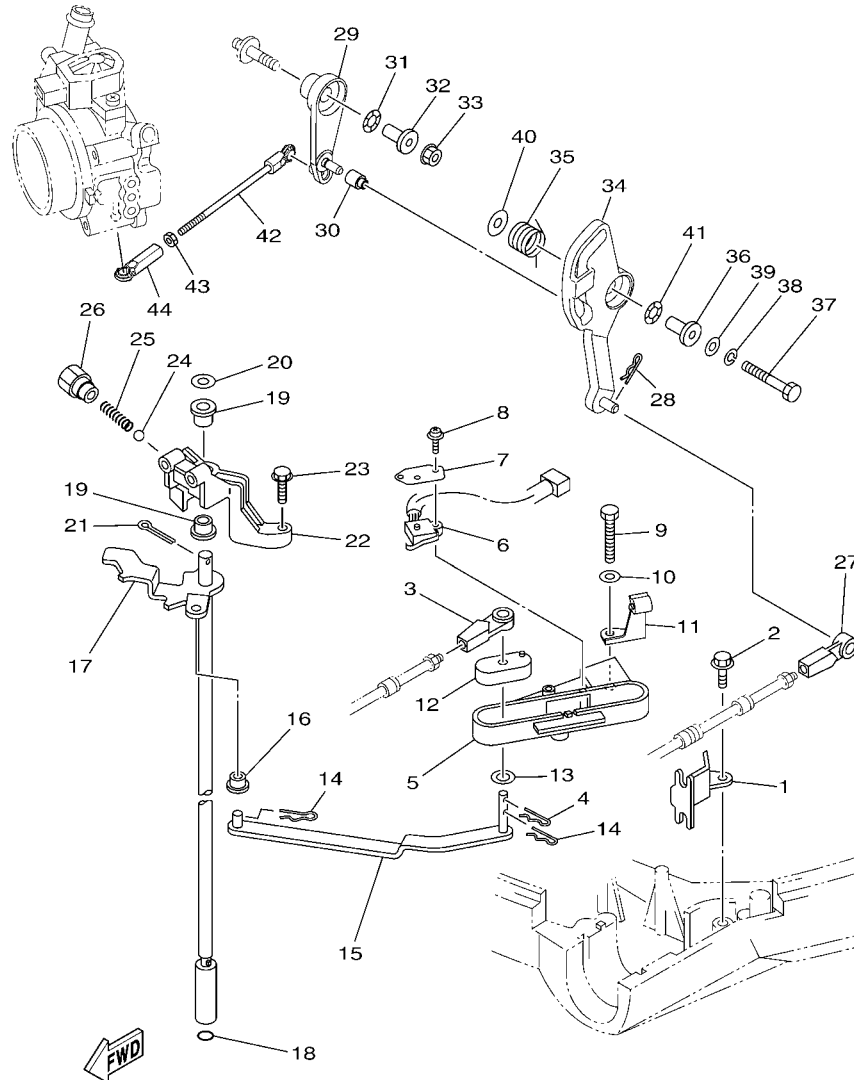


FIG. 24 CONTROL

CONTROL

REF. NO.	PART NO. CODIGO Nº	DESCRIPTION DESCRIPCION	ET	EHT	68WB	REMARKS OBSERVACIONES
1	67F-48538-00	CLAMP, CABLE 1 GRAMPA DE CABLE	1	1	1	
2	90109-06M86	BOLT PERNO	1	1	1	
3	663-48344-00	CABLE END, REMOTE CONTROL BASE CONTROL	1	1	1	
4	90468-18008	CLIP PRESILLA	1	1	1	
5	68V-44117-02	BRACKET SOPORTE	1	1	1	
6	60V-8259F-00	SWITCH ASSY INTERRUPTOR	1	1	1	
7	61A-82588-01	PLATE PLACA	1	1	1	
8	97985-04116	SCREW, WITH WASHER TORNILLO, CON ARANDELA	2	2	2	
9	97095-06040	BOLT PERNO	2	2	2	
10	92995-06600	WASHER ARANDELA	2	2	2	
11	90462-10027	CLAMP BRIDA	1	1	1	
12	68V-44122-01	BUSHING, SHIFT ROD LEVER BUJE PALANCA VARILLA DE CAMBIO	1	1	1	
13	90202-07M07	WASHER, PLATE ARANDELA DE PLANA	1	1	1	
14	90468-18008	CLIP PRESILLA	2	2	2	
15	68V-44121-00	LEVER, SHIFT ROD PALANCA VARILLA CAMBIOS	1	1	1	
16	90386-06M12	BUSH BUJE	1	1	1	
17	68V-44120-10	HANDLE GEAR SHIFT ASSY MANIJA DE CAMBIO COMPL	1			L(20.3")
	68V-44120-30	HANDLE GEAR SHIFT ASSY MANIJA DE CAMBIO COMPL	1	1	1	X(25.3") X(25.3")
18	93210-09165	O-RING ANILLO O	1	1	1	
19	90386-90M90	BUSH BUJE	2	2	2	
20	90201-09M02	WASHER, PLATE ARANDELA PLANA	1	1	1	
21	91490-20015	PIN, COTTER CHAVETA	1	1	1	
22	68V-44118-00-94	BRACKET SOPORTE	1	1	1	
23	97575-06525	BOLT, WITH WASHER PERNO CON ARANDELA	2	2	2	
24	93501-04M02	BALL BOLA	1	1	1	
25	90501-12082	SPRING, COMPRESSION RESORTE DE COMPRESION	1	1	1	
26	648-42715-00	BUSHING BUJE	1	1	1	

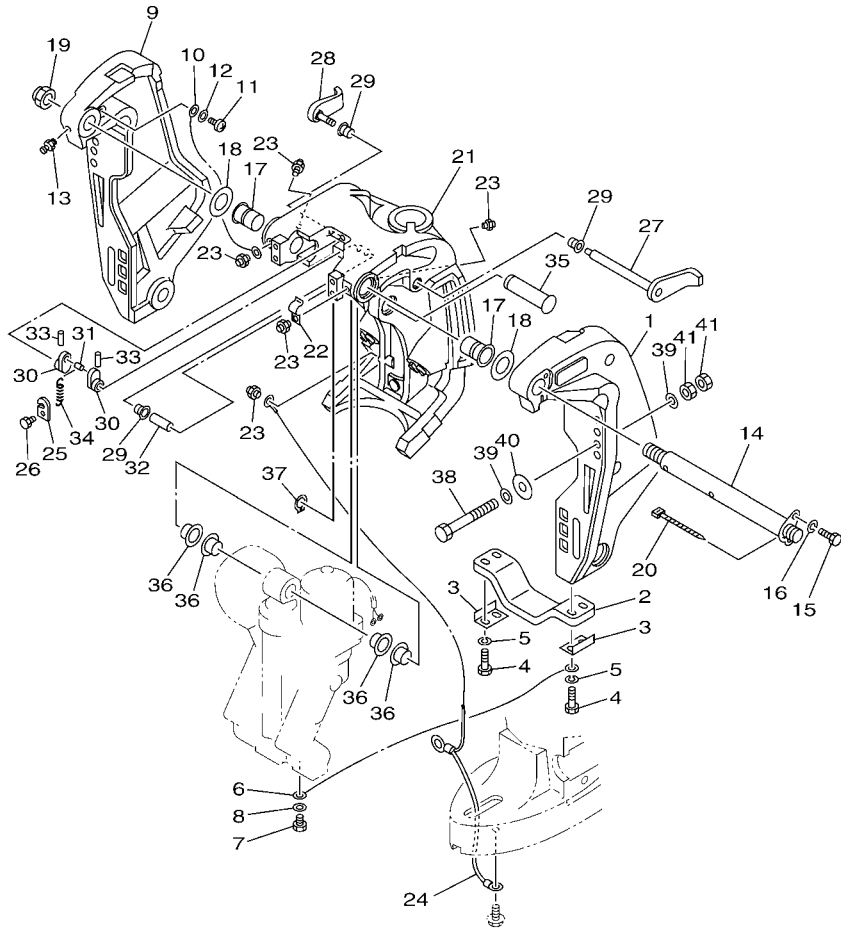


68VB110-L190

FIG. 24 CONTROL

CONTROL

REF. NO.	PART NO. CODIGO Nº	DESCRIPTION DESCRIPCION	ET	EHT	68WB	REMARKS OBSERVACIONES
27	663-48344-00	CABLE END, REMOTE CONTROL BASE CONTROL	1	1	1	
28	90468-18008	CLIP PRESILLA	1	1	1	
29	68V-42154-10	LEVER, THROTTLE CONTROL PALANCA CONTROL ACELERADOR	1	1	1	
30	68V-42171-00	BUSHING BUJE	1	1	1	
31	90206-10M04	WASHER, WAVE ARANDELA ONDULADA	1	1	1	
32	90387-06M21	COLLAR ESPACIADOR	1	1	1	
33	90179-06M28	NUT TUERCA	1	1	1	
34	68V-41213-00	CAM, ACCEL. LEVA ACELERADOR	1	1	1	
35	67F-44135-00	SPRING RESORTE	1	1	1	
36	90387-06M21	COLLAR ESPACIADOR	1	1	1	
37	97095-06035	BOLT PERNO	1	1	1	
38	92995-06100	WASHER, SPRING ARANDELA	1	1	1	
39	92995-06600	WASHER ARANDELA	1	1	1	
40	90201-06M62	WASHER, PLATE ARANDELA PLANA	1	1	1	
41	90206-10M04	WASHER, WAVE ARANDELA ONDULADA	1	1	1	
42	688-41211-01	LINK, ACCEL. ESLABON, ACELERADOR	1	1	1	
43	95380-05600	NUT TUERCA	1	1	1	
44	682-41237-00	JOINT, LINK CONECTOR	1	1	1	

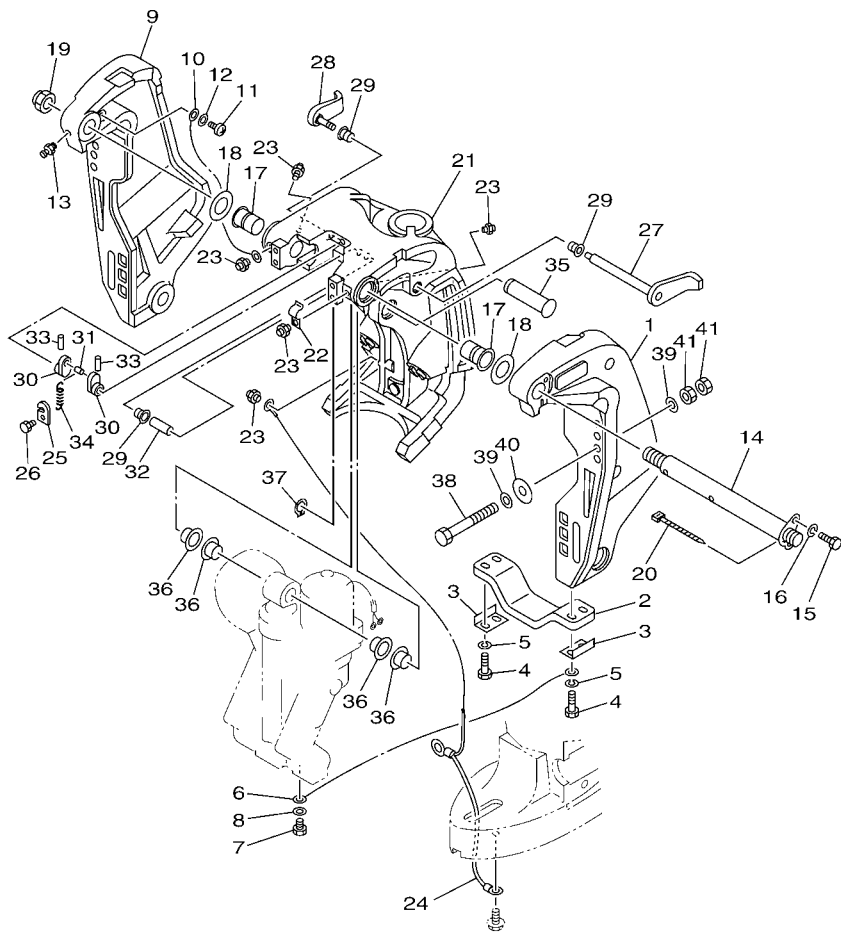


68VB200-L250

FIG. 25 BRACKET 1

SOPORTE 1

REF. NO.	PART NO. CODIGO Nº	DESCRIPTION DESCRIPCION	ET	EHT	68WB	REMARKS OBSERVACIONES
1	68V-43111-01-8D	BRACKET, CLAMP 1 SOPORTE DE LA ABRAZADERA 1	1	1	1	
2	6G5-45251-02	ANODE CATODE	1	1	1	
3	6G5-44526-00	PLATE PLACA 1	2	2	2	
4	97095-06030	BOLT PERNO	4	4	4	
5	92995-06100	WASHER, SPRING ARANDELA	4	4	4	
6	6E5-82148-00	WIRE, LEAD 4 CABLE CONDUCTOR 4	1	1	1	
7	97095-06010	BOLT PERNO	1	1	1	
8	92995-06600	WASHER ARANDELA	1	1	1	
9	68V-43112-01-8D	BRACKET, CLAMP 2 SOPORTE DE LA ABRAZADERA 2	1	1	1	
10	6E5-82148-00	WIRE, LEAD 4 CABLE CONDUCTOR 4	1	1	1	
11	97885-06012	SCREW, PAN HEAD TORNILLO A MUESCA	1	1	1	
12	92995-06600	WASHER ARANDELA	1	1	1	
13	93700-06M03	NIPPLE, GREASE BOQUILLA DE ENGRASAR	1	1	1	
14	64E-43131-01	BOLT, CLAMP BRACKET TORNILLO DE ABRAZADERA DEL SOP	1	1	1	
15	97095-08020	BOLT PERNO	1	1	1	
16	92995-08100	WASHER ARANDELA	1	1	1	
17	90386-25M31	BUSH BUJE	2	2	2	
18	90201-26M59	WASHER, PLATE ARANDELA PLANA	2	2	2	
19	90185-22M11	NUT, SELF-LOCKING TUERCA AUTOBLOCANTE	1	1	1	
20	90465-11M10	CLAMP BRIDA	1	1	1	
21	64E-43311-10-8D	BRACKET, SWIVEL 1 SOPORTE GIRATORIO 1	1			L(20.3") L(20.3")
	64E-43311-20-8D	BRACKET, SWIVEL 1 SOPORTE GIRATORIO 1	1	1	1	X(25.3") X(25.3")
22	90465-08M63	CLAMP BRIDA	1	1	1	
23	93700-06M03	NIPPLE, GREASE BOQUILLA DE ENGRASAR	5	5	5	
24	66K-82149-00	WIRE, LEAD 3 CABLE CONDUCTOR 3	1			L(20.3") L(20.3")
	68V-82149-30	WIRE, LEAD 3 CABLE CONDUCTOR 3	1	1	1	X(25.3") X(25.3")
25	66T-43144-00	HOOK, SPRING GANCHO	1	1	1	

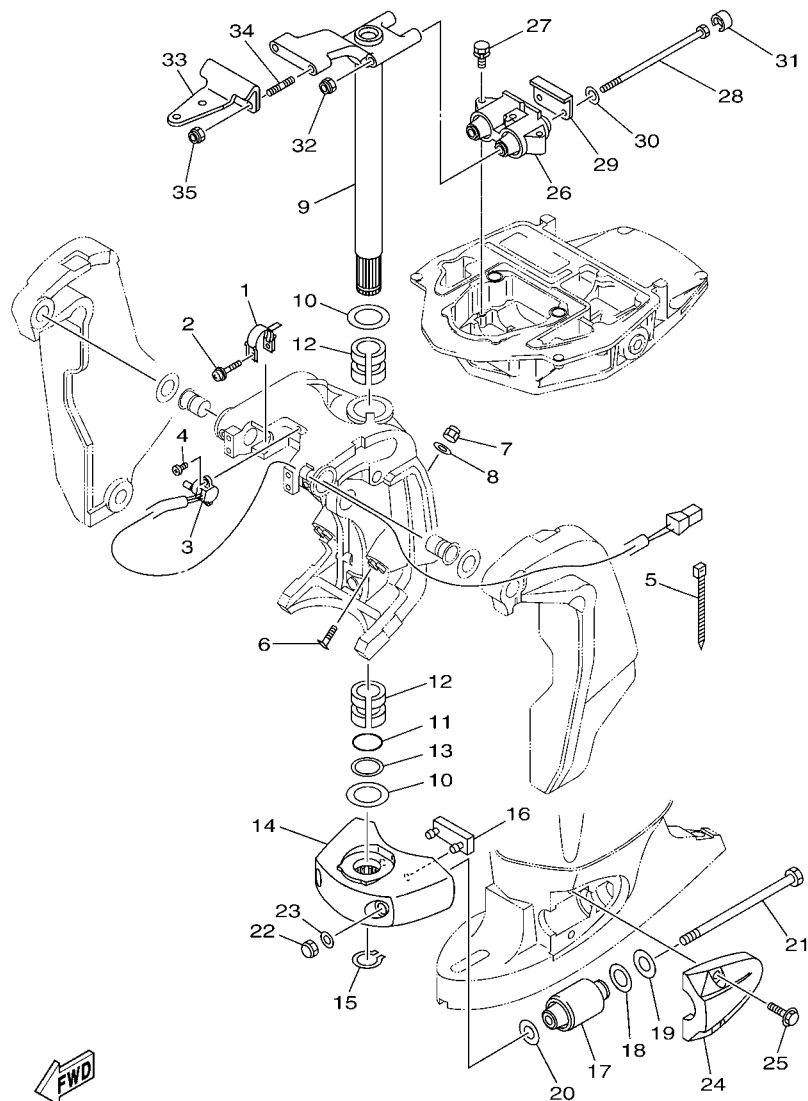


68VB200-L250

FIG. 25 BRACKET 1

SOPORTE 1

REF. NO.	PART NO. CODIGO Nº	DESCRIPTION DESCRIPCION	ET	EHT	68WB	REMARKS OBSERVACIONES
26	97095-06010	BOLT PERNO	1	1	1	
27	6G5-43181-02	LEVER, TILT STOP 1 PALANCA TOPE INCLINACION 1	1	1	1	
28	6G5-43185-02	LEVER, TILT STOP 2 PALANCA TOPE INCLINACION 2	1	1	1	
29	90386-10M16	BUSH BUJE	3	3	3	
30	6G5-43148-00	COLLAR, DISTANCE COLLAR	2	2	2	
31	90249-06M19	PIN PASADOR	1	1	1	
32	90387-10M05	COLLAR ESPACIADOR	1	1	1	
33	91690-30020	PIN, SPRING PASADOR DE RESORTE	2	2	2	
34	90506-14M24	SPRING, TENSION RESORTE DE TENSION	1	1	1	
35	64E-43126-00	PIN, UPPER SHOCK MOUNT PASADOR DE AMORTIGUADOR SUPERIOR	1	1	1	
36	90386-22M98	BUSH BUJE	4	4	4	
37	93410-22M11	CIRCLIP SEGURO	1	1	1	
38	90101-12M05	BOLT (L:130MM) TORNILLO (L:130MM)	4	4	4	FOR CHN,MEX,OTH FOR CHN,MEX,OTH
	90101-12M03	BOLT (L:115MM) TORNILLO (L:115MM)	4	4	4	FOR CAR
	90101-12M05	BOLT (L:130MM) TORNILLO (L:130MM)	2	2	2	FOR BRA FOR BRA
	90101-12M77	BOLT (L:150MM) TORNILLO (L:150MM)	2	2	2	FOR CHN,BRA FOR CHN,BRA
39	90201-13M01	WASHER, PLATE ARANDELA PLANA	8	8	8	
40	90201-12426	WASHER, PLATE ARANDELA PLANA	4	4	4	
41	95380-12600	NUT TUERCA	8	8	8	



68V9110-J200

FIG. 26 BRACKET 2

SOPORTE 2

REF. NO.	PART NO. CODIGO Nº	DESCRIPTION DESCRIPCION	ET	EHT	68WB	REMARKS OBSERVACIONES
1	64E-43139-10	CAM, TRIM SENDER LEVA TRANSMISOR DE INCLINDOR	1	1	1	
2	90159-05059	SCREW, WITH WASHER TORNILLO CON VALONA	1	1	1	
3	67H-83672-01	TRIM SENDER TRANSMISOR DE INCLINADOR	1	1	1	
4	97885-06016	SCREW, PAN HEAD TORNILLO A MUESCA	2	2	2	
5	90465-11M10	CLAMP BRIDA	3	3	3	
6	63P-43376-00	BOLT, THRUST RECEIVER TORNILLO RECEPTOR	2	2	2	
7	95780-10300	NUT, FLANGE TUERCA	2	2	2	
8	92995-10600	WASHER ARANDELA	2	2	2	
9	68V-42510-11-8D 68V-42510-31-8D	STEERING BRACKET ASSY SOPORTE DIRECCION COMPL. STEERING BRACKET ASSY SOPORTE DIRECCION COMPL.	1 1	 1	 1	L(20.3") L(20.3") X(25.3") X(25.3")
10	90201-38M60	WASHER, PLATE ARANDELA PLANA	2	2	2	
11	93210-37MH7	O-RING ANILLO O	1	1	1	
12	90386-38M32	BUSH BUJE	2	2	2	
13	90202-40M47	WASHER, PLATE ARANDELA DE PLANA	1	1	1	
14	68V-44551-00-8D	HOUSING, LOWER MOUNT RUBBER 1 CAJA AMORTIGUADOR INFERIOR HU	1	1	1	
15	93410-37M04	CIRCLIP SEGURO	1	1	1	
16	61A-44575-00	DAMPER, LOWER MOUNT RUBBER AMORTIGUADOR INFERIOR	1	1	1	
17	61A-44555-01-94	MOUNT DAMPER, LOWER SIDE AMORTIGUADOR DE HULE LADO INFE	2	2	2	
18	90202-32M19	WASHER, PLATE ARANDELA DE PLANA	2	2	2	
19	90201-16M55	WASHER, PLATE ARANDELA PLANA	2	2	2	
20	90201-15M58	WASHER, PLATE ARANDELA PLANA	2	2	2	
21	90109-14007	BOLT PERNO	2	2	2	
22	95380-14600	NUT TUERCA	2	2	2	
23	92995-14600	WASHER ARANDELA	2	2	2	
24	68V-44553-00-8D	COVER, LOWER MOUNT CUBIERTA, AMORTIGUADOR INFERIOR	2	2	2	
25	90119-10049	BOLT, WITH WASHER TORNILLO CON ARANDELA	4	4	4	
26	67F-44514-01	MOUNT DAMPER, UPPER SIDE AMORTIGUADOR LADO SUPERIOR	1	1	1	



68V9110-J200

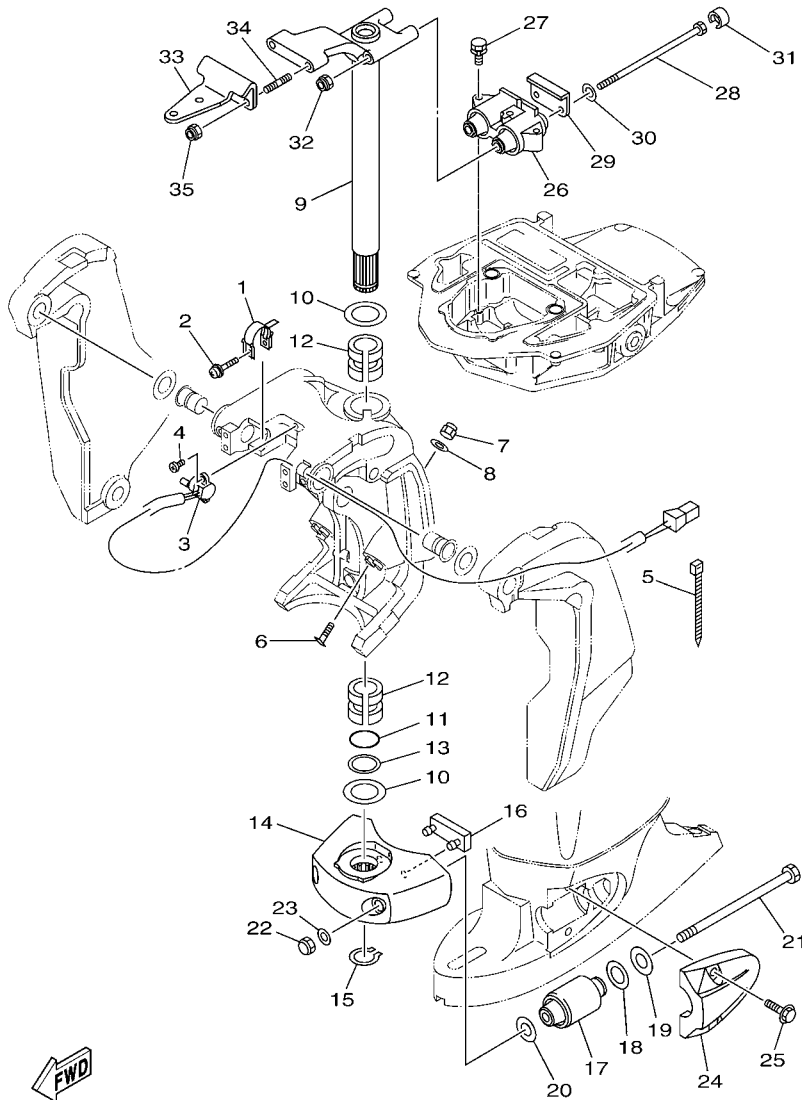


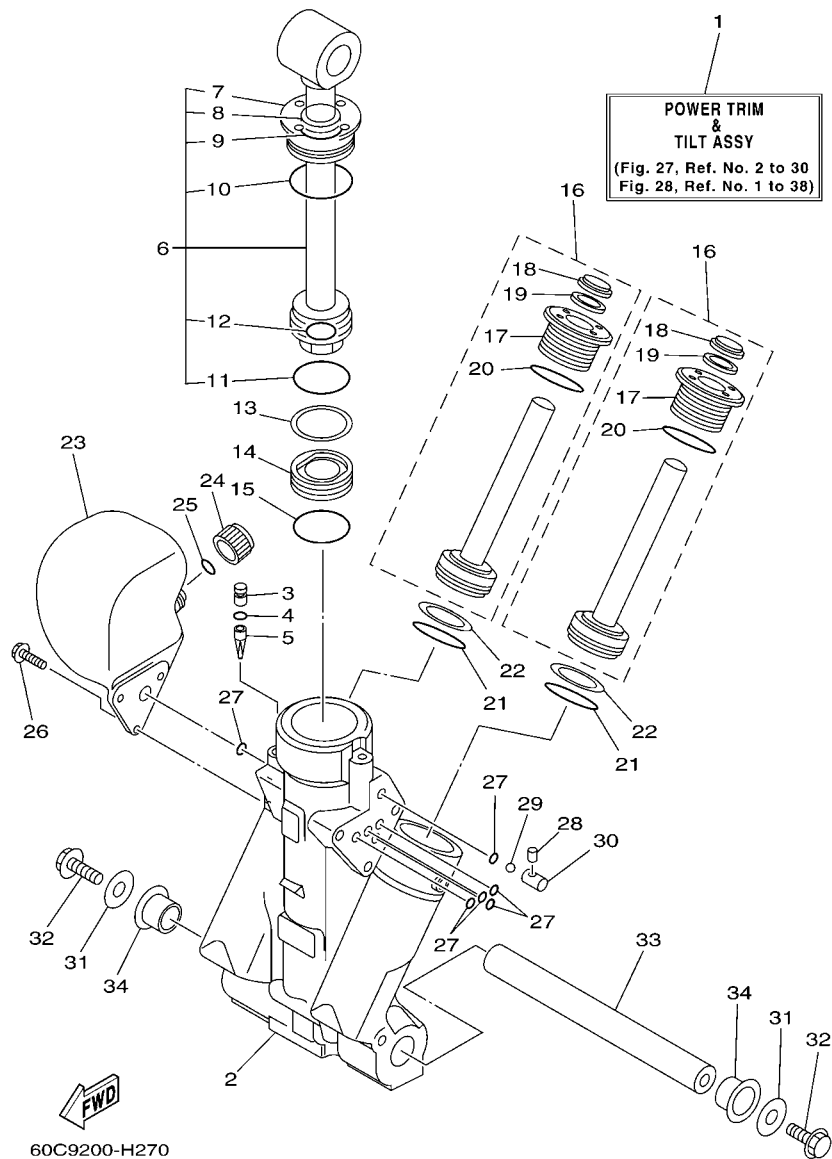
FIG. 26 BRACKET 2

SOPORTE 2

REF. NO.	PART NO. CODIGO Nº	DESCRIPTION DESCRIPCION	ET	EHT	68WB	REMARKS OBSERVACIONES
27	90119-08091	BOLT, WITH WASHER TORNILLO CON ARANDELA	3	3	3	
28	90109-12007	BOLT PERNO	2	2	2	
29	67F-44526-00	PLATE PLACA 1	1	1	1	
30	90201-12M09	WASHER, PLATE ARANDELA PLANA	2	2	2	
31	67F-44533-00	DAMPER, UPPER MOUNT RUBBER AMORTIGUADOR SUPERIOR	2	2	2	
32	90185-12M12	NUT, SELF-LOCKING TUERCA AUTOBLOCANTE	2	2	2	
33	68V-48511-00	HOOK, STEERING GANCHO DIRECCION	1	1	1	
34	90116-10175	BOLT, STUD ESPARRAGO	2	2	2	
35	90185-10051	NUT, SELF-LOCKING TUERCA AUTOBLOCANTE	2	2	2	

FIG. 27 POWER TRIM & TILT ASSY 1

COMPONER Y PODER VARILLA 1



REF. NO.	PART NO. CODIGO Nº	DESCRIPTION DESCRIPCION	ET	EHT	68WB	REMARKS OBSERVACIONES
1	68V-43800-05	POWER TRIM & TILT ASSY ELEVADOR HIDRAULICO COMPL.	1	1	1	
2	64E-43825-03	HOUSING, TRIM & TILT CAJA INCLINACION Y ADRNO	1	1	1	
3	6AW-4388J-00	PLUG 2 TAPON 2	1	1	1	
4	93210-10M74	O-RING ANILLO O	1	1	1	
5	64E-43817-00	FILTER 2 FILTRO 2	1	1	1	
6	64E-43810-02	TILT PISTON SUB ASSY ELEVADOR SUB-PISTON COMPL.	1	1	1	
7	64E-43811-02	.SCREW, CYLINDER END .TORNILLO CILINDRO EXTREMO	1	1	1	
8	64E-43898-00	.SEAL, DUST 2 .SELLO ANTIPOLVO	1	1	1	
9	64E-43867-00	.O-RING .ANILLO EN O 7	1	1	1	
10	64E-43866-00	.O-RING .ANILLO EN O 6	1	1	1	
11	6E5-43862-00	.O-RING .ANILLO EN O 2	1	1	1	
12	64E-43883-00	.O-RING .ANILLO EN O 10	1	1	1	
13	6E5-43872-00	RING, BACK UP ANILLO	1	1	1	
14	6E5-43814-02	PISTON, FREE PISTON LIBRE	1	1	1	
15	6E5-43862-00	O-RING ANILLO EN O 2	1	1	1	
16	64E-43820-02	TRIM PISTON SUB ASSY ELEVADOR PISTON COMPL.	2	2	2	
17	64E-43821-02	.SCREW, TRIM CYLINDER END .TORNILLO CILINDURO EXTREMO	1	1	1	
18	64E-43822-00	.SEAL, TRIM DUST .SELLO DE POLVO	1	1	1	
19	64E-4384J-00	.SEAL, TRIM DOWN .SELLO	1	1	1	
20	6G5-43864-00	.O-RING .ANILLO EN O 4	1	1	1	
21	6E5-43864-00	O-RING ANILLO EN O 4	2	2	2	
22	6E5-43874-01	RING, BACK UP ANILLO	2	2	2	
23	64E-43828-01	BODY, RESERVOIR CUERPO DEPOSITO	1	1	1	
24	64E-43829-01	PLUG, RESERVOIR TAPON DEPOSITO	1	1	1	
25	64E-43897-00	O-RING ANILLO EN O	1	1	1	
26	64E-4388E-01	BOLT ,SCREW (L:14MM) PERNO (L:14MM)	3	3	3	
27	64E-43869-00	O-RING ANILLO EN O 9	6	6	6	

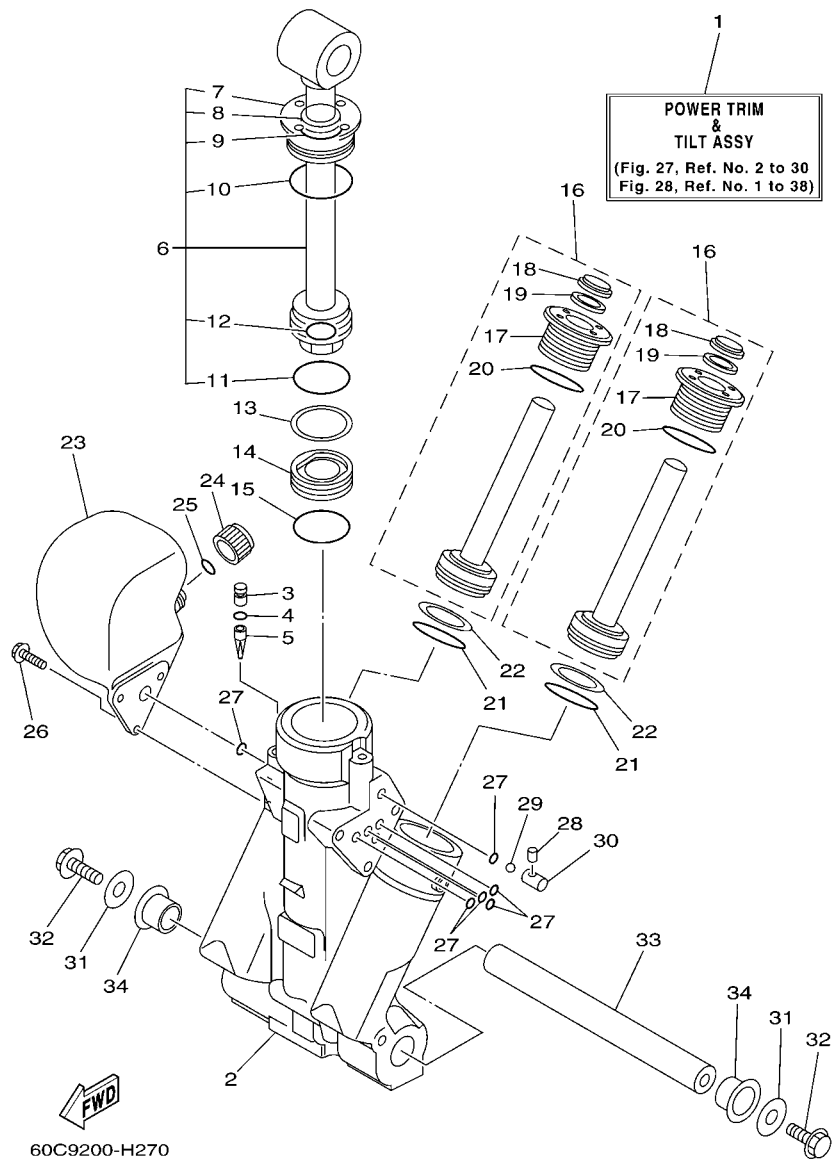
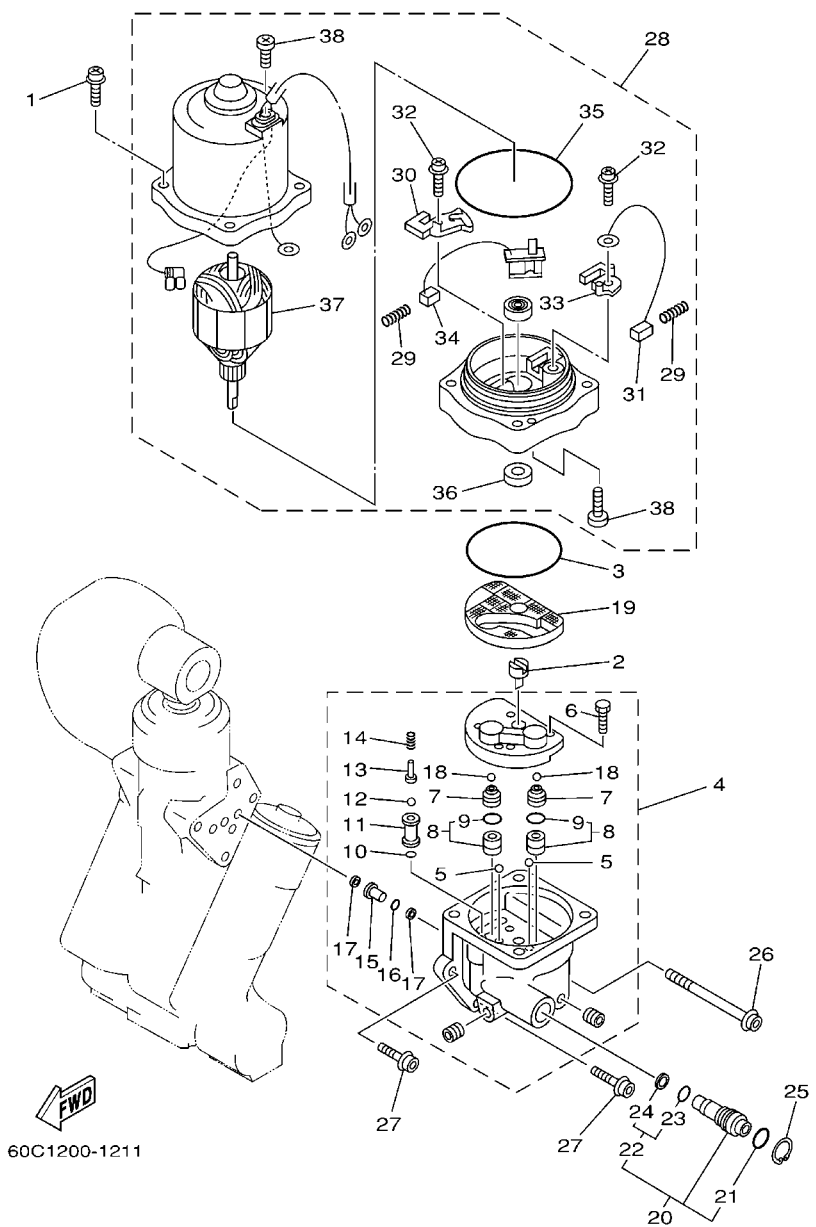


FIG. 27 POWER TRIM & TILT ASSY 1 COMPONER Y PODER VARILLA 1

REF. NO.	PART NO. CODIGO N°	DESCRIPTION DESCRIPCION	ET	EHT	68WB	REMARKS OBSERVACIONES
28	64E-4381G-00	PIN PASADOR 1	1	1	1	
29	6E5-43858-00	BALL ESFERA	1	1	1	
30	64E-4382G-00	VALVE, SEAT JUEGO ASIENTO VALVULA	1	1	1	
31	90201-10060	WASHER, PLATE ARANDELA PLANA	2	2	2	
32	97575-10530	BOLT, WITH WASHER PERNO CON ARANDELA	2	2	2	
33	6BC-43818-00	PIN, LOWER SHOCK MOUNT PASADOR AMORTIGUADOR INFERIOR	1	1	1	
34	90386-22M98	BUSH BUJE	2	2	2	

FIG. 28 POWER TRIM & TILT ASSY 2

COMPONER Y PODER VARILLA 2

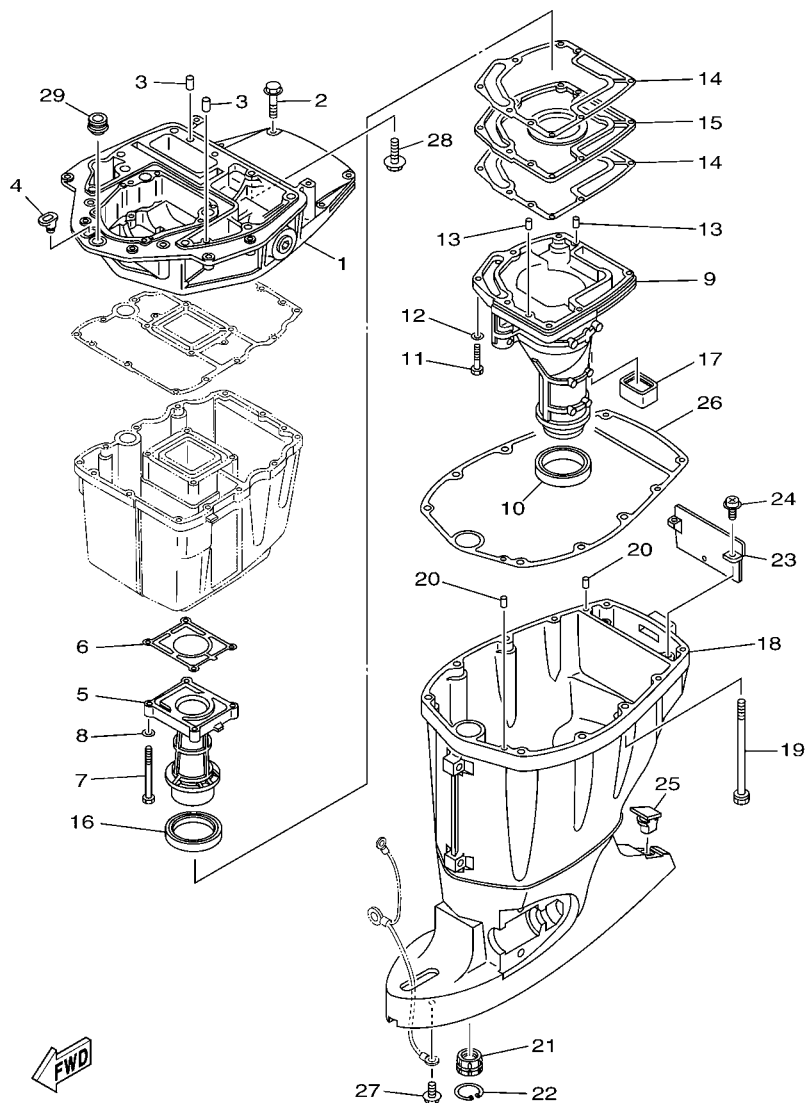


60C1200-1211

REF. NO.	PART NO. CODIGO Nº	DESCRIPTION DESCRIPCION	ET	EHT	68WB	REMARKS OBSERVACIONES
1	64E-4388E-11	BOLT ,SCREW (L:34.7MM) PERNO (L:34.7MM)	4	4	4	
2	64E-43831-00	CONNECTOR, SHAFT CONEXION EJE	1	1	1	
3	64E-43868-00	O-RING ANILLO EN O 8	1	1	1	
4	68V-43830-01	GEAR PUMP ASSY ENGRANAJE BOMBA COMPL.	1	1	1	
5	72X-43858-00	.BALL .ESFERA	2	2	2	
6	64E-43843-00	.SCREW, VALVE LOCK .TORNILLO	4	4	4	
7	6AW-43841-00	.PISTON, SHUTTLE .PISTON	2	2	2	
8	64E-43802-00	.VALVE SUB ASSY .VALVULA PRINCIPAL COMPL.	2	2	2	
9	6E5-43896-00	..O-RING ..ANILLO EN O	1	1	1	
10	6G5-43863-00	O-RING ANILLO EN O 3	1	1	1	
11	66Y-43851-00	.SEAT, RELIEF VALVE .ASIENTO VALVULA DE DESCARGA	1	1	1	
12	64E-43858-00	.BALL .ESFERA	1	1	1	
13	64E-43859-00	.PIN, VALVE SUPPORT .PASADOR VALVULA SOPORTE	1	1	1	
14	68V-43855-00	.SPRING, UP RELIEF .RESORTE SEGURIDAD SUPERIOR	1	1	1	
15	64E-43850-00	.VALVE SUB ASSY .VALVULA COMPL.	1	1	1	
16	64E-43865-00	.O-RING .ANILLO EN O 5	1	1	1	
17	64E-43816-00	.FILTER 1 .FILTRO 1	2	2	2	
18	6AW-43858-00	.BALL .ESFERA	2	2	2	
19	64E-43817-11	FILTER 2 FILTRO 2	1	1	1	
20	64E-43860-01	MANUAL VALVE SUB-ASSY VALVULA SUB-COMPL.	1	1	1	
21	72X-85075-L0	.O-RING .ANILLO EN O 5	1	1	1	
22	64E-43827-00	.RING SET .ESFERA	1	1	1	
23	64E-4387A-00	..O-RING ..ANILLO O	1	1	1	
24	64E-43873-00	..RING, BACK UP ..ANILLO	1	1	1	
25	6AW-43875-00	RING, SNAP ANILLO	1	1	1	
26	64E-43879-11	SCREW, WITH WASHER TORNILLO CON RONDANA	1	1	1	
27	64E-43879-01	SCREW, WITH WASHER TORNILLO CON RONDANA	2	2	2	

FIG. 29 UPPER CASING

FUNDA SUPERIOR



68VA110-K230

REF. NO.	PART NO. CODIGO Nº	DESCRIPTION DESCRIPCION	ET	EHT	68WB	REMARKS OBSERVACIONES
1	67F-41137-02-CA	GUIDE, EXHAUST GUIA DE ESCAPE	1	1	1	
2	97575-08540	BOLT, WITH WASHER PERNO CON ARANDELA	4	4	4	
3	93608-16M16	PIN, DOWEL PASADOR DE CLAVIJA	2	2	2	
4	6G1-42727-00	GROMMET TAPON	1	1	1	
5	67F-41131-01-CA	MANIFOLD, EXT. 1 TUBO MULTIPLE DE ESCAPE	1	1	1	
6	67F-41133-A1	GASKET, EXHAUST MANIFOLD 1 EMPAQUE ESCAPE MULTIPLE	1	1	1	
7	97075-06070	BOLT PERNO	4	4	4	
8	92995-06600	WASHER ARANDELA	4	4	4	
9	68V-14711-10-CA	MUFFLER 1 SILENCIADOR 1	1			L(20.3") L(20.3")
	68V-14711-30-CA	MUFFLER 1 SILENCIADOR 1	1	1	1	X(25.3") X(25.3")
10	68V-45123-00	GASKET, MUFFLER EMPAQUE SILENCIADOR	1	1	1	
11	97075-06030	BOLT PERNO	7	7	7	
12	92995-06600	WASHER ARANDELA	7	7	7	
13	93606-19M23	PIN, DOWEL PASADOR DE CLAVIJA	2	2	2	
14	67F-41134-A0	GASKET, EXHAUST MANIFOLD EMPAQUE	2	2	2	
15	67F-45181-00-CA	PLATE PLACA	1	1	1	
16	67F-41138-00	SEAL, EXT. 1 SELLO, ESCAPE 1	1	1	1	
17	67F-45127-00	SEAL SELLO DE GOMA	1	1	1	
18	68V-45111-11-8D	CASING, UPPER CAJA SUPERIOR	1			L(20.3") L(20.3")
	68V-45111-31-8D	CASING, UPPER CAJA SUPERIOR	1	1	1	X(25.3") X(25.3")
19	90119-10M08	BOLT, WITH WASHER TORNILLO CON ARANDELA	6	6	6	
20	93608-16M16	PIN, DOWEL PASADOR DE CLAVIJA	2	2	2	
21	6E5-45318-00	BUSHING, DRIVE SHAFT BUJE, EJE DE MANDO	1	1	1	
22	93420-36M01	CIRCLIP SEGURO	1	1	1	
23	67F-45151-00	COVER, UPPER CASING CUBIERTA FUNDA SUPERIOR	1	1	1	
24	97980-06216	SCREW, WITH WASHER TORNILLO, CON ARANDELA	2	2	2	
25	6C5-45155-00	CAP TAPA	1	1	1	


68VA110-K230

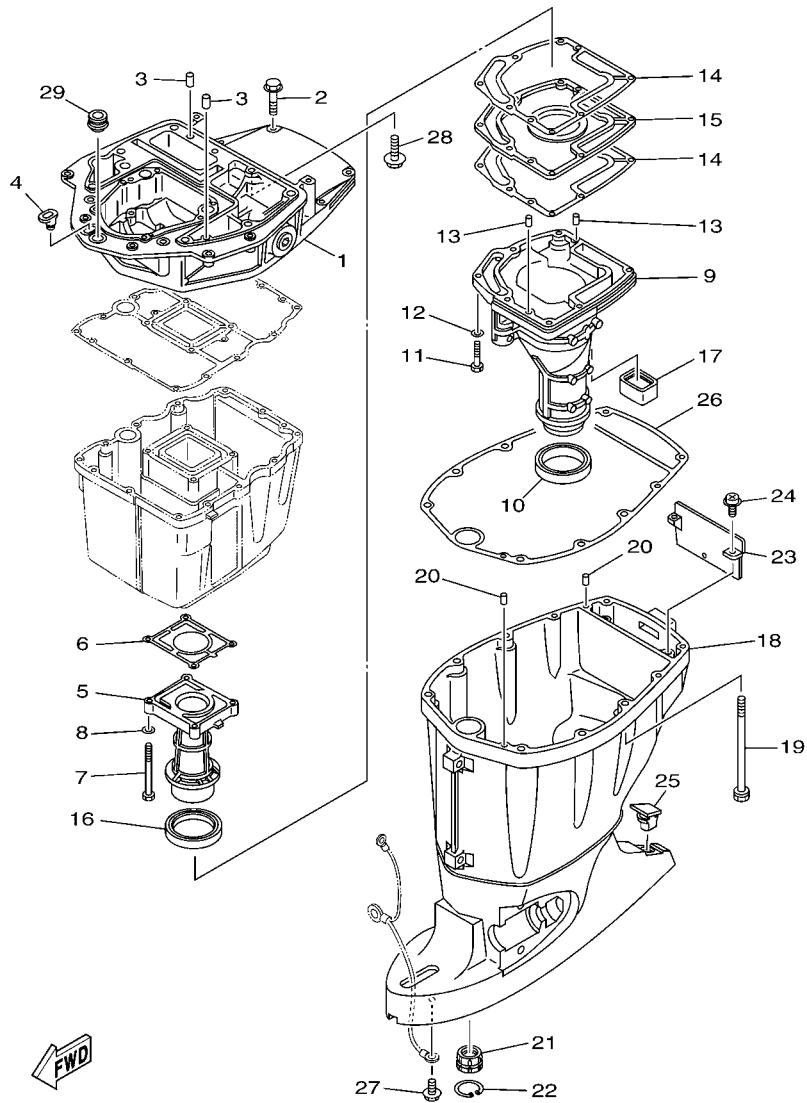


FIG. 29 UPPER CASING

FUNDA SUPERIOR

REF. NO.	PART NO. CODIGO Nº	DESCRIPTION DESCRIPCION	ET	EHT	68WB	REMARKS OBSERVACIONES
26	67F-45113-00	GASKET, UPPER CASING EMPAQUE	1	1	1	
27	95895-06010	BOLT, FLANGE TORNILLO DE REBORDE	1	1	1	
28	90119-08M58	BOLT, WITH WASHER TORNILLO CON ARANDELA	2	2	2	
29	67F-42724-00	GROMMET TAPON	1	1	1	

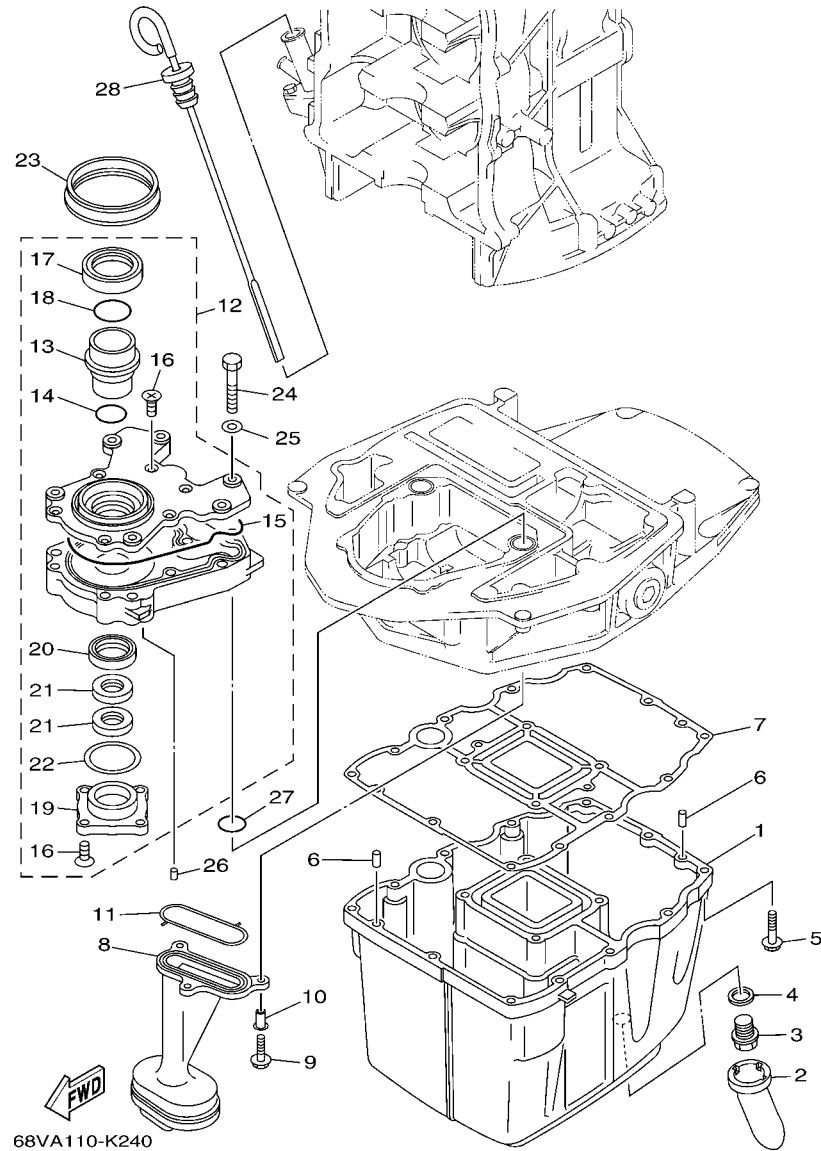
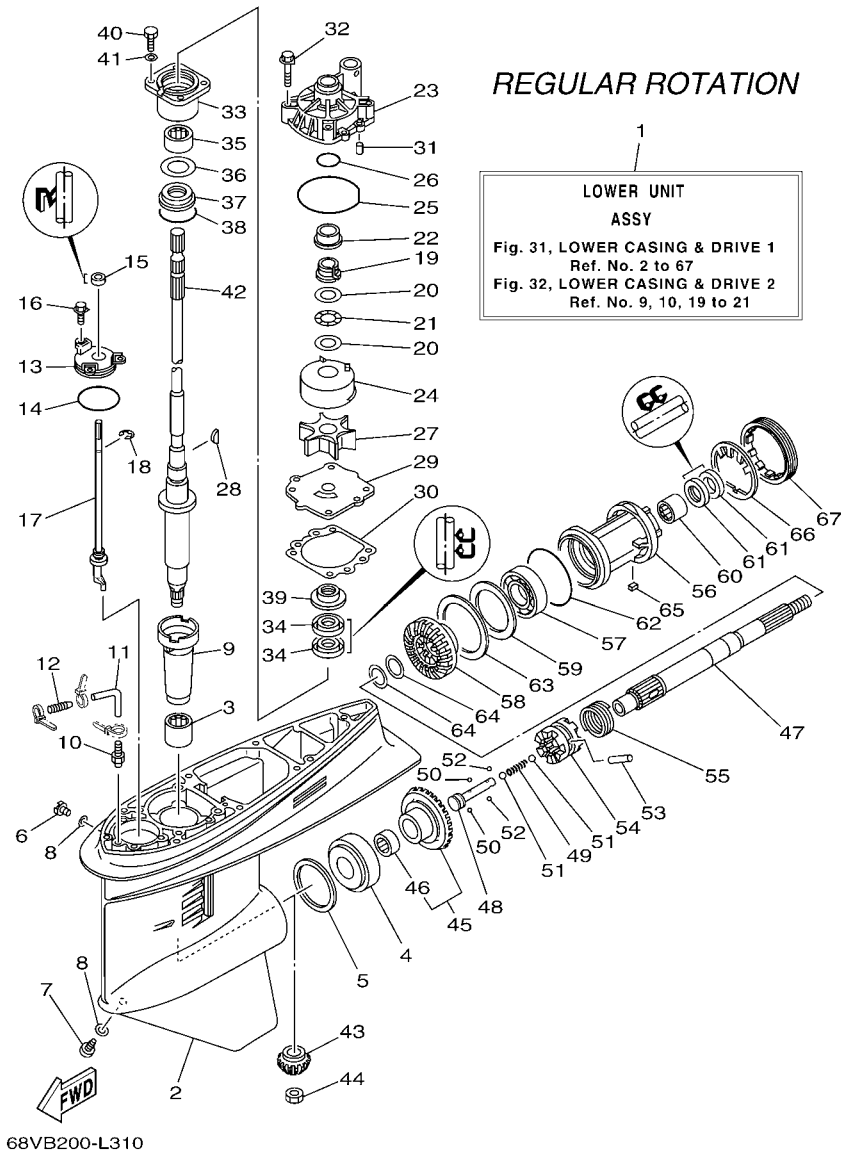


FIG. 30 OIL PAN

OIL PAN

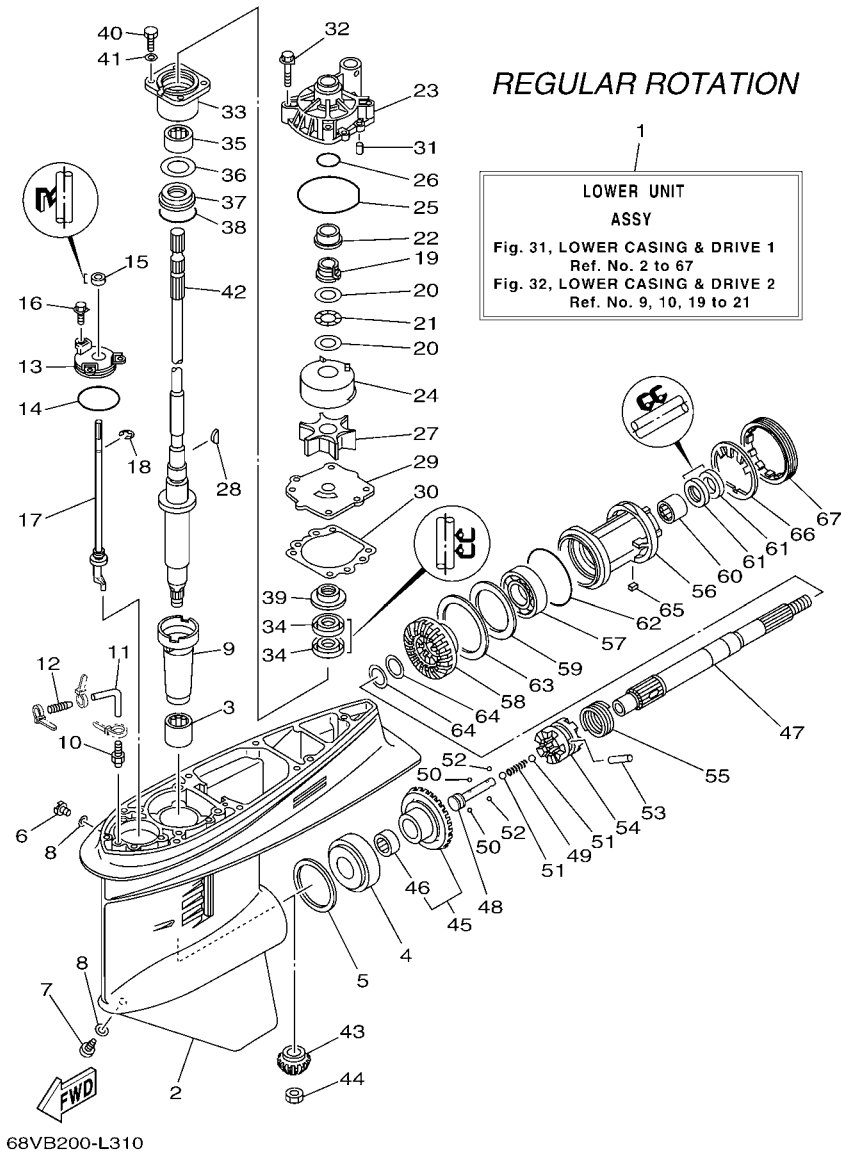
REF. NO.	PART NO. CODIGO Nº	DESCRIPTION DESCRIPCION	ET	EHT	68WB	REMARKS OBSERVACIONES
1	68V-15311-00-CA	OIL PAN BANDEJA DE ACEITE	1	1	1	
2	63P-15316-00	DAMPER 1 AMORTIGUADOR 1	1	1	1	
3	90340-14M06	PLUG, STRAIGHT SCREW TORNILLO, DE DRENAJE	1	1	1	
4	90430-14M09	GASKET JUNTA	1	1	1	
5	97575-06525	BOLT, WITH WASHER PERNO CON ARANDELA	12	12	12	
6	93606-12019	PIN, DOWEL PASADOR DE CLAVIJA	2	2	2	
7	68V-15312-00	GASKET, OIL PAN EMPAQ BANDEJA DE ACEITE	1	1	1	
8	67F-13411-00	STRAINER, OIL FILTRO DE ACEITE	1	1	1	
9	95812-06025	BOLT, FLANGE TORNILLO DE REBORDE	3	3	3	
10	90387-06263	COLLAR ESPACIADOR	3	3	3	
11	67F-13415-00	SEAL, OIL STRAINER SELLO COLADOR ACEITE	1	1	1	
12	67F-13300-10	OIL PUMP ASSY BOMBA DE ACEITE COMPLETA	1	1	1	
13	67F-13314-02	.SHAFT, PUMP .EJE DE BOMBA	1	1	1	
14	67F-13473-01	.O-RING .ANILLO O	1	1	1	
15	67F-13329-00	.GASKET, PUMP COVER .EMPAQUE TAPA DE BOMBA	1	1	1	
16	67F-13495-00	.SCREW .TORNILLO	10	10	10	
17	67F-13119-01	.OIL SEAL .SELLO ACEITE	1	1	1	
18	67F-13769-00	.O-RING .ANILLO O	1	1	1	
19	67F-13914-00	.HOUSING, PUMP .CAJA DE BOMBA	1	1	1	
20	67F-13631-03	.OIL SEAL .SELLO ACEITE	1	1	1	
21	67F-13149-00	.OIL SEAL .SELLO ACEITE	2	2	2	
22	67F-13339-00	.GASKET, PUMP COVER .EMPAQUETADURA, CUBIERTA BOMBA	1	1	1	
23	67F-13338-00	SEAL SELLO	1	1	1	
24	97095-06045	BOLT PERNO	6	6	6	
25	92995-06600	WASHER ARANDELA	6	6	6	
26	93604-12M07	PIN, DOWEL PASADOR DE CLAVIJA	2	2	2	
27	93210-19MJ1	O-RING ANILLO O	2	2	2	



68VB200-L310

FIG. 31 LOWER CASING & DRIVE 1 IMPULSOR E INFERIOR 1

REF. NO.	PART NO. CODIGO Nº	DESCRIPTION DESCRIPCION	ET	EHT	68WB	REMARKS OBSERVACIONES
1	68V-45300-13-8D	LOWER UNIT ASSY CONJUNTO UNIDAD INFERIOR	1			L(20.3"),RH L(20.3"),RH
	68V-45300-33-8D	LOWER UNIT ASSY CONJUNTO UNIDAD INFERIOR	1	1		X(25.3"),RH X(25.3"),RH
2	6E5-45301-07-8D	CASING, LOWER FUNDA INFERIOR COMPLETA	1	1		
3	93315-628U9	BEARING COJINETE DE RODILLOS	1	1		
4	93332-000U7	BEARING COJINETE	1	1		
5	6E5-45567-01	SHIM (T:0.10MM) LAMINA(T:0.10MM)	1	1		UR UR
	6E5-45567-10	SHIM (T:0.12MM) LAINA (T:0.12MM)	1	1		UR UR
	6E5-45567-20	SHIM (T:0.15MM) LAINA (T:0.15MM)	1	1		UR UR
	6E5-45567-30	SHIM (T:0.18MM) LAINA (T:0.18MM)	1	1		UR UR
	6E5-45567-40	SHIM (T:0.30MM) LAINA (T:0.30MM)	1	1		UR UR
	6E5-45567-50	SHIM (T:0.40MM) LAINA (T:0.40MM)	1	1		UR UR
	6E5-45567-60	SHIM (T:0.50MM) LAINA (T:0.50MM)	1	1		UR UR
6	90340-08002	PLUG, STRAIGHT SCREW TORNILLO, DE DRENAJE	1	1		
7	688-45341-10	PLUG, DRAIN TAPON, DREN	1	1		
8	90430-08020	GASKET JUNTA	2	2		
9	6E5-45536-00	SLEEVE, DRIVE SHAFT CAMISA EJE DE MANDO	1	1		
10	6E5-45378-00	NIPPLE, HOSE NIPLE MANGUERA	1	1		
11	90445-07ME8	HOSE (L80) TUBO (L80)	1			L(20.3") L(20.3")
	90445-07ME9	HOSE (L120) TUBO (L120)	1	1		X(25.3") X(25.3")
12	6E5-83558-10	END, NIPPLE EXTREMO DE NIPLE	1	1		
13	6E5-45321-00	PLATE PLACA	1	1		
14	93210-58144	O-RING ANILLO O	1	1		
15	93106-09014	OIL SEAL SELLO ACEITE	1	1		
16	90119-06M10	BOLT, WITH WASHER TORNILLO CON ARANDELA	3	3		
17	6L6-44150-02	SHIFT CAM ASSY CONJUNTO EJE LEVA COMPL.	1	1		
18	99001-08600	CIRCLIP PRESILLA REDONDA	1	1		
19	61A-45538-00	SPACER 1 ESPACIADOR 1	1	1		



68VB200-L310

FIG. 31 LOWER CASING & DRIVE 1 IMPULSOR E INFERIOR 1

REF. NO.	PART NO. CODIGO Nº	DESCRIPTION DESCRIPCION	ET	EHT	68WB	REMARKS OBSERVACIONES
20	90201-22M01	WASHER, PLATE ARANDELA PLANA	2	2		
21	90206-22M19	WASHER, WAVE ARANDELA ONDULADA	1	1		
22	61A-45527-00	COLLAR, DRIVE SHAFT COLLAR EJE FLECHA DE PROPULSION	1	1		
23	61A-44311-01	HOUSING, WATER PUMP CAJA BOMBA DE AGUA	1	1		
24	61A-44322-02	INSERT, CARTRIDGE CARTUCHO	1	1		
25	93210-86M38	O-RING ANILLO O	1	1		
26	93210-37160	O-RING ANILLO O	1	1		
27	6E5-44352-01	IMPELLER IMPULSOR	1	1		
28	90280-04M05	KEY, WOODRUFF CUNA WOODRUFF	1	1		
29	68V-44323-00	OUTER PLATE, CARTRIDGE PLACA EXTERIOR DEL CARTUCHO	1	1		
30	6E5-44315-A0	GASKET, WATER PUMP EMPAQUE	1	1		
31	93606-12019	PIN, DOWEL PASADOR DE CLAVIJA	2	2		
32	90119-08M14	BOLT, WITH WASHER TORNILLO CON ARANDELA	4	4		
33	6E5-45331-00-9S	HOUSING, BEARING CAJA DE COJINETE	1	1		
34	93101-28M16	OIL SEAL SELLO ACEITE	2	2		
35	93317-330U2	BEARING COJINETE	1	1		
36	6E5-45587-01	SHIM (T:0.10MM) LAINA (T:0.10MM)	1	1		UR
	6E5-45587-10	SHIM (T:0.12MM) LAINA (T:0.12MM)	1	1		UR
	6E5-45587-20	SHIM (T:0.15MM) LAINA (T:0.15MM)	1	1		UR
	6E5-45587-30	SHIM (T:0.18MM) LAINA (T:0.18MM)	1	1		UR
	6E5-45587-40	SHIM (T:0.30MM) LAINA (T:0.30MM)	1	1		UR
	6E5-45587-50	SHIM (T:0.40MM) LAINA (T:0.40MM)	1	1		UR
	6E5-45587-60	SHIM (T:0.50MM) LAINA (T:0.50MM)	1	1		UR
37	93341-930V2	BEARING COJINETES CON RODAMIENTOS	1	1		
38	93210-55M14	O-RING ANILLO O	1	1		
39	6E5-45344-00	COVER, OIL SEAL CUBIERTA SELLO ACEITE	1	1		
40	97095-08025	BOLT PERNO	4	4		

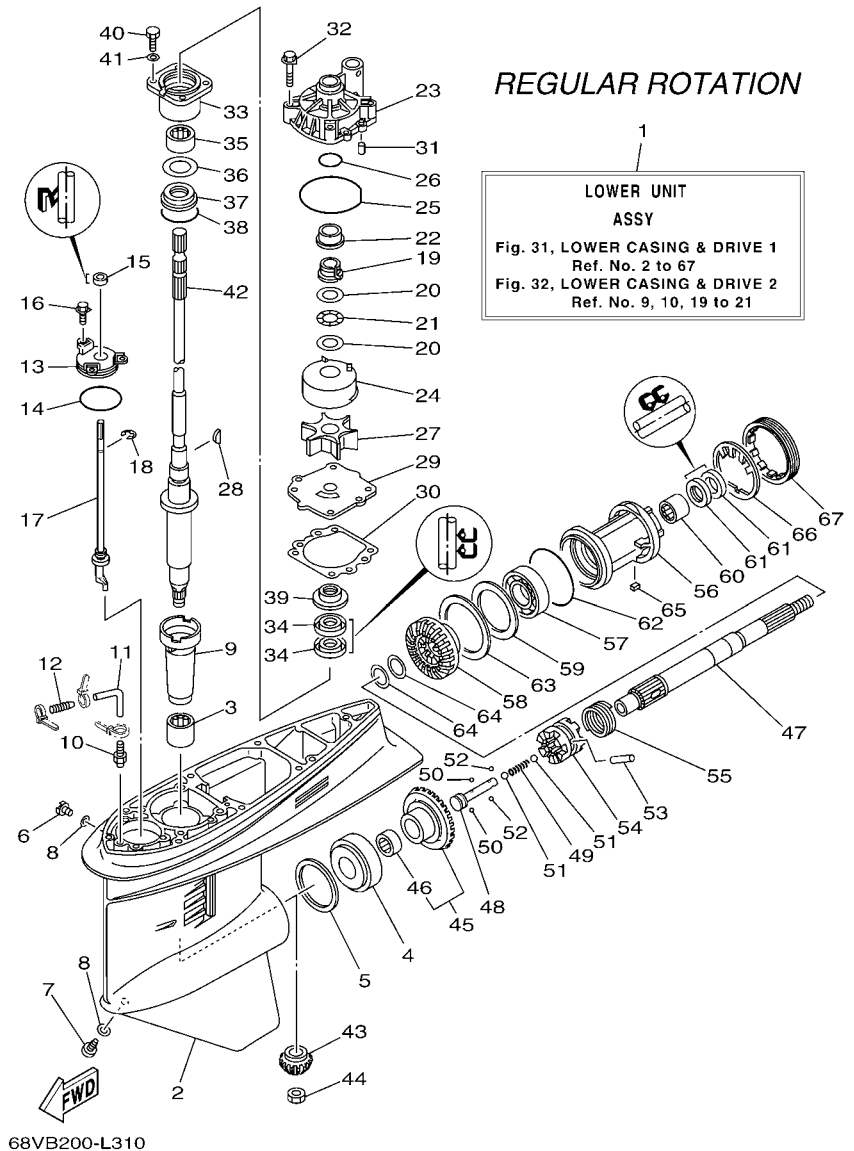
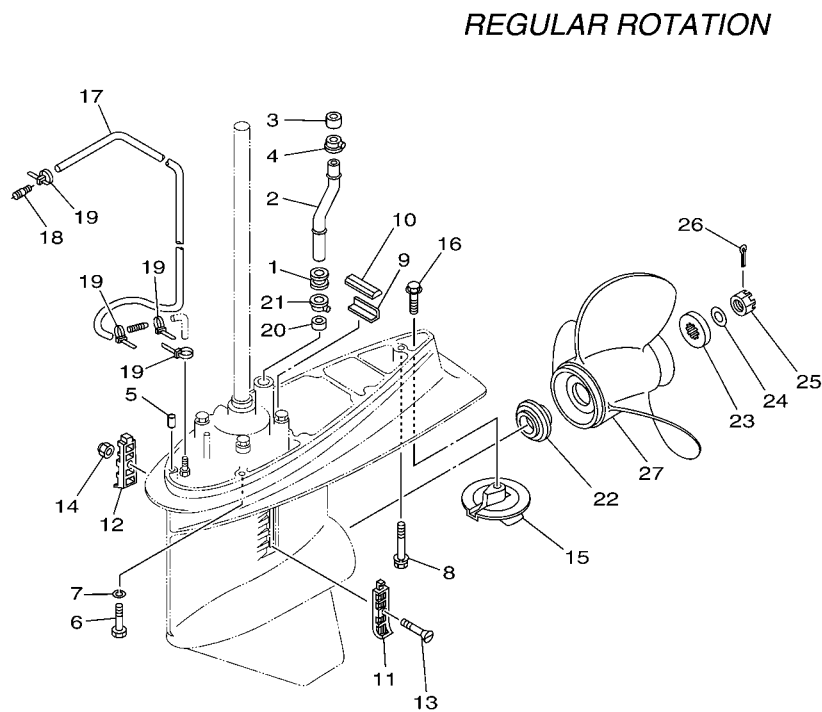


FIG. 31 LOWER CASING & DRIVE 1 IMPULSOR E INFERIOR 1

REF. NO.	PART NO. CODIGO N°	DESCRIPTION DESCRIPCION	ET	EHT	68WB	REMARKS OBSERVACIONES
41	92995-08600	WASHER ARANDELA	4	4		
42	68V-45501-10	DRIVE SHAFT COMP. EJE DE MANDO COMPL.	1			L(20.3") L(20.3")
	68V-45501-30	DRIVE SHAFT COMP. EJE DE MANDO COMPL.	1	1		X(25.3") X(25.3")
43	68V-45551-00	PINION (13T) PINON (13T)	1	1		
44	90170-16M01	NUT TUERCA	1	1		
45	68V-45560-00	GEAR 1 (28T) ENGRANAJE 1 (28T)	1	1		
46	93315-425U7	.BEARING .COJINETE DE RODILLOS	1	1		
47	6E5-45611-01	SHAFT, PROPELLER EJE PROPUSOR	1	1		
48	6E5-45634-02	SLIDE, SHIFT DESLIZADOR, CAMBIO	1	1		
49	90501-16M37	SPRING, COMPRESSION RESORTE DE COMPRESION	1	1		
50	93507-32009	BALL ESFERA	2	2		
51	93511-32017	BALL ESFERA	2	2		
52	93503-16003	BALL ESFERA	2	2		
53	90250-08M07	PIN, STRAIGHT PASADOR CILINDRICO	1	1		
54	68V-45631-01	CLUTCH, DOG EMBRAGUE DE GARRA	1	1		
55	6E5-45633-01	RING, CROSS PIN ANILLO DE PASADOR	1	1		
56	6E5-45332-00-CA	HOUSING, BEARING CAJA BALERO 2	1	1		
57	93306-208U0	BEARING COJINETE	1	1		
58	68V-45571-00	GEAR 2 (28T) ENGRANAJE 2 (28T)	1	1		
59	6E5-45576-00	WASHER, THRUST 2 ARANDELA DE EMPUJE AXIAL 2	1	1		
60	93315-430U8	BEARING COJINETE DE RODILLOS	1	1		
61	93101-30M17	OIL SEAL SELLO ACEITE	2	2		
62	93210-86M39	O-RING ANILLO O	1	1		
63	6L6-45577-00	SHIM (T:0.10MM) LAINA (T:0.10MM)	1	1		UR
	6L6-45577-10	SHIM (T:0.12MM) LAINA (:0.12MM)	1	1		UR
	6L6-45577-20	SHIM (T:0.15MM) LAINA (T:0.15MM)	1	1		UR
	6L6-45577-30	SHIM (T:0.18MM) LAINA (T:0.18MM)	1	1		UR

FIG. 32 LOWER CASING & DRIVE 2

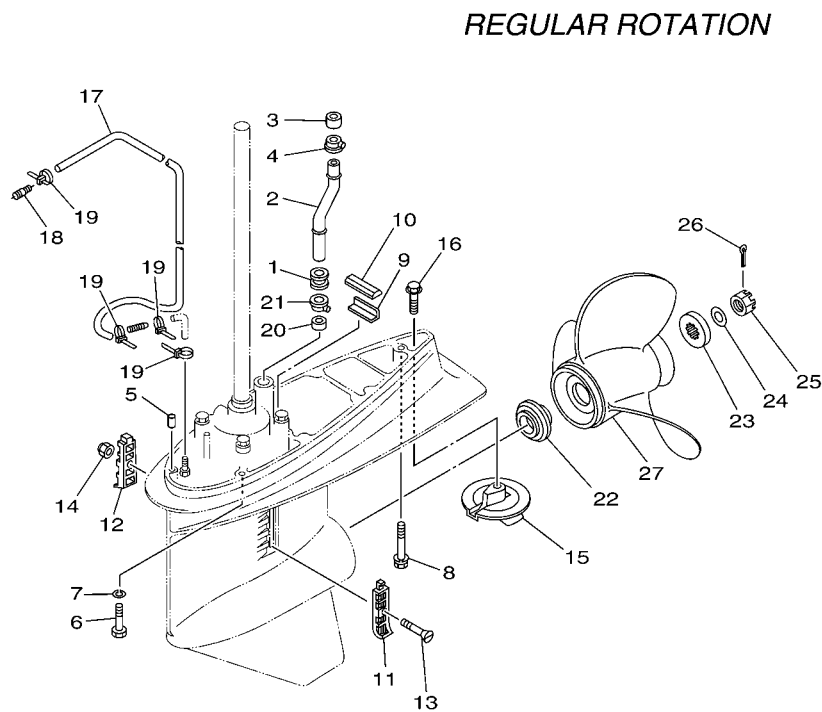
IMPULSOR E INFERIOR 2




68VA110-K260

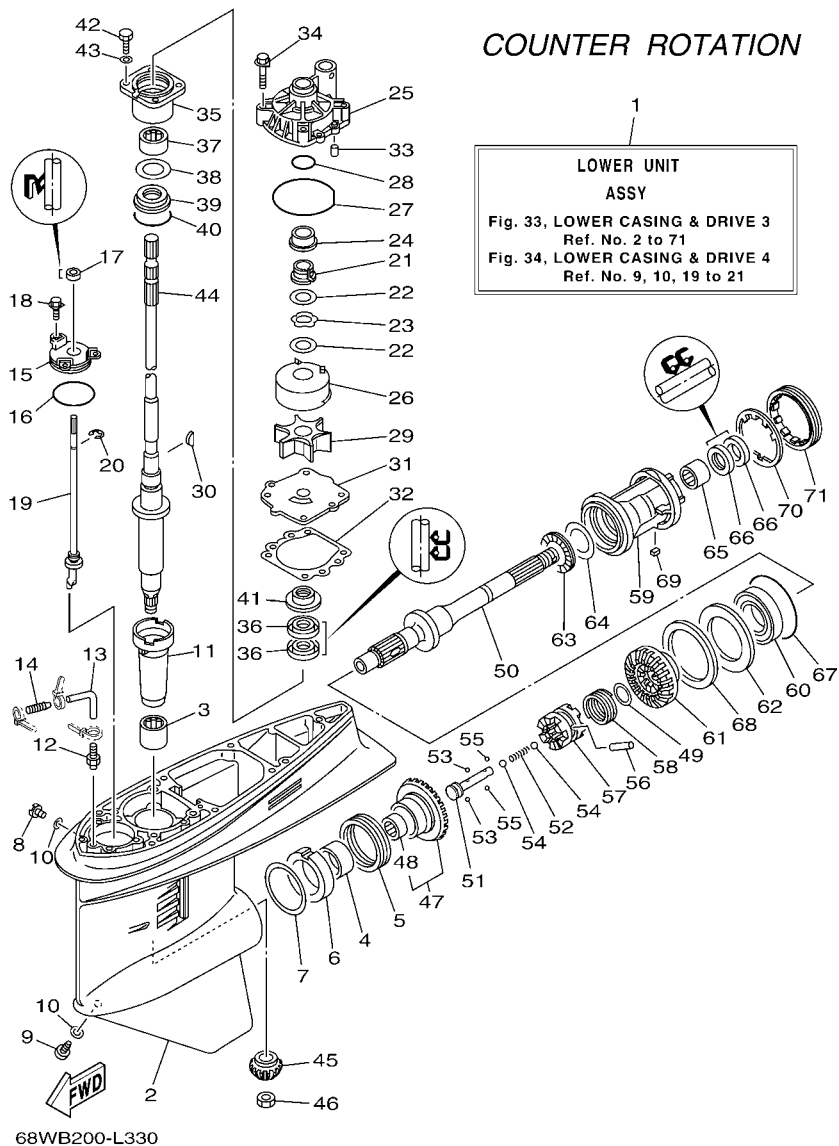
REF. NO.	PART NO. CODIGO Nº	DESCRIPTION DESCRIPCION	ET	EHT	68WB	REMARKS OBSERVACIONES
1	6E5-44366-00	DAMPER, WATER SEAL 2 GOMA DEL SELLO DE AGUA 2	1	1		
2	68V-44361-11	TUBE, WATER 1 TUBO DE AGUA 1	1			L(20.3") L(20.3")
	68V-44361-30	TUBE, WATER 1 TUBO DE AGUA 1	1	1		X(25.3") X(25.3")
3	6E5-44365-00	DAMPER, WATER SEAL 1 HULE DE SELLO DE AGUA 1	1	1		
4	6E5-44312-00	COVER, WATER PUMP HOUSING CUBIERTA CAJA BOMBA DE AGUA	1	1		
5	93608-12M05	PIN, DOWEL PASADOR DE CLAVIJA	2	2		
6	97075-10045	BOLT PERNO	6	6		
7	92995-10100	WASHER ARANDELA	6	6		
8	90119-10M89	BOLT, WITH WASHER TORNILLO CON ARANDELA	1	1		
9	663-45376-00	GUIDE, SEAL DAMPER GUIA DE SELLO GOMA	1	1		
10	688-45375-00	DAMPER, SEAL GOMA DE SELLO	1	1		
11	688-45214-02	COVER, WATER INLET 1 CUBIERTA ENTRADA AGUA 1	1	1		
12	688-45215-02	COVER, WATER INLET 2 CUBIERTA ENTRADA AGUA 2	1	1		
13	90152-05M07	SCREW, COUNTERSUNK TORNILLO EMBUTIDO	1	1		
14	90185-05002	NUT, NYLON TUERCA AUTOBLOCANTE	1	1		
15	6E5-45371-01	TAB-TRIM QUILLA ESTABILIZADOR	1	1		
16	90105-10M00	BOLT, FLANGE TORNILLO	1	1		
17	90445-076K2	HOSE (L1550) MANGUERA (L1550)	1	1		
18	6E5-83558-00	END, NIPPLE EXTREMO DE NIPLE	1	1		
19	90465-11M10	CLAMP BRIDA	4	4		
20	6E5-44365-00	DAMPÉR, WATER SEAL 1 HULE DE SELLO DE AGUA 1	1	1		
21	6E5-44312-00	COVER, WATER PUMP HOUSING CUBIERTA CAJA BOMBA DE AGUA	1	1		
22	63P-45987-00	SPACER 1 ESPACIADOR 1	1	1		
23	688-45997-01	SPACER 2 ESPACIADOR 2	1	1		
24	92990-18200	WASHER ARANDELA PLANA	1	1		
25	90171-18M04	NUT, CASTLE TUERCA ENTALLADA	1	1		
26	91490-40030	PIN, COTTER CHAVETA	1	1		

FIG. 32 LOWER CASING & DRIVE 2 IMPULSOR E INFERIOR 2



FWD
68VA110-K260

REF. NO.	PART NO. CODIGO Nº	DESCRIPTION DESCRIPCION	ET	EHT	68WB	REMARKS OBSERVACIONES
27	6E5-45941-00	PROPELLER (3X13"X19"-K) PROPELA (3X13"X19"-K)	1	1		UR UR
	6E5-45943-00	PROPELLER (3X12-5/8"X21"-K) PROPELA (3X12-5/8"X21"-K)	1	1		UR UR
	6E5-45945-01	PROPELLER (3X13-1/4"X17"-K) PROPELA (3X13-1/4"X17"-K)	1	1		UR UR
	6E5-45947-00	PROPELLER (3X13-1/2"X15"-K) PROPELA (3X13-1/2"X15"-K)	1	1		UR UR
	6E5-45949-00	PROPELLER (3X13-5/8"X13"-K) PROPELA (3X13-5/8"X13"-K)	1	1		UR UR
	6E5-45952-00	PROPELLER (3X13"X23"-K) PROPELA (3X13"X23"-K)	1	1		UR UR
	6E5-45954-00	PROPELLER (3X14"X11"-K) PROPELA (3X14"X11"-K)	1	1		UR UR
	6E5-45956-00	PROPELLER (3X13"X25"-K) PROPELA (3X13"X25"-K)	1	1		UR UR
	6E5-45958-00	PROPELLER (3X13-5/8"X14"-K) PROPELA (3X13-5/8"X14"-K)	1	1		UR UR
	688-45930-02	PROPELLER (3X13"X17"-K2) PROPELA (3X13"X17"-K2)	1	1		UR UR
	688-45932-60	PROPELLER (3X13-1/2"X14"-K) PROPELA (3X13-1/2"X14"-K)	1	1		UR UR
	688-45970-03	PROPELLER (3X13"X19"-K) PROPELA (3X13"X19"-K)	1	1		UR UR
	688-45972-02	PROPELLER (3X13"X21"-K) PROPELA (3X13"X21"-K)	1	1		UR UR
	688-45974-02	PROPELLER (3X13"X23"-K) PROPELA (3X13"X23"-K)	1	1		UR UR
	688-45976-01	PROPELLER (3X13"X25"-K) PROPELA (3X13"X25"-K)	1	1		UR UR
	688-45978-60	PROPELLER (3X13-1/2"X16"-K) PROPELA (3X13-1/2"X16"-K)	1	1		UR UR
	68V-45941-00	PROPELLER (3X13-1/2"X17"-K) PROPELA (3X13-1/2"X17"-K)	1	1		UR UR
	68V-45943-00	PROPELLER (3X13-1/2"X19"-K) PROPELA (3X13-1/2"X19"-K)	1	1		UR UR
	62A-45970-10	PROPELLER (3X13-1/2"X21"-K) PROPELA (3X13-1/2"X21"-K)	1	1		UR UR
	62A-45972-10	PROPELLER (3X13-1/2"X23"-K) PROPELA (3X13-1/2"X23"-K)	1	1		UR UR
	62A-45974-10	PROPELLER (3X13-1/2"X19"-K) PROPELA (3X13-1/2"X19"-K)	1	1		UR UR
	62A-45976-00	PROPELLER (3X13-1/2"X17"-K) PROPELA (3X13-1/2"X17"-K)	1	1		UR UR



COUNTER ROTATION

1
LOWER UNIT
ASSY
Fig. 33, LOWER CASING & DRIVE 3
Ref. No. 2 to 71
Fig. 34, LOWER CASING & DRIVE 4
Ref. No. 9, 10, 19 to 21

68WB200-L330

FIG. 33 LOWER CASING & DRIVE 3 IMPULSOR E INFERIOR 3

REF. NO.	PART NO. CODIGO Nº	DESCRIPTION DESCRIPCION	ET	EHT	68WB	REMARKS OBSERVACIONES
1	68W-45300-33-8D	LOWER UNIT ASSY CONJUNTO UNIDAD INFERIOR			1	X(25.3"),LH X(25.3"),LH
2	6E5-45301-07-8D	CASING, LOWER FUNDA INFERIOR COMPLETA			1	
3	93315-628U9	BEARING COJINETE DE RODILLOS			1	
4	93315-345W0	BEARING COJINETE DE RODILLOS			1	
5	93341-360U8	BEARING COJINETES CON RODAMIENTOS			1	
6	6L6-45538-00	SPACER 1 ESPACIADOR 1			1	
7	6E5-45567-01	SHIM (T:0.10MM) LAMINA(T:0.10MM)			1	UR UR
	6E5-45567-10	SHIM (T:0.12MM) LAINA (T:0.12MM)			1	UR UR
	6E5-45567-20	SHIM (T:0.15MM) LAINA (T:0.15MM)			1	UR UR
	6E5-45567-30	SHIM (T:0.18MM) LAINA (T:0.18MM)			1	UR UR
6E5-45567-40	SHIM (T:0.30MM) LAINA (T:0.30MM)				1	UR UR
6E5-45567-50	SHIM (T:0.40MM) LAINA (T:0.40MM)				1	UR UR
6E5-45567-60	SHIM (T:0.50MM) LAINA (T:0.50MM)				1	UR UR
8	90340-08002	PLUG, STRAIGHT SCREW TORNILLO, DE DRENAJE			1	
9	688-45341-10	PLUG, DRAIN TAPON, DREN			1	
10	90430-08020	GASKET JUNTA			2	
11	6E5-45536-00	SLEEVE, DRIVE SHAFT CAMISA EJE DE MANDO			1	
12	6E5-45378-00	NIPPLE, HOSE NIPLE MANGUERA			1	
13	90445-07ME9	HOSE (L120) TUBO (L120)			1	X(25.3") X(25.3")
14	6E5-83558-10	END, NIPPLE EXTREMO DE NIPLE			1	
15	6E5-45321-00	PLATE PLACA			1	
16	93210-58144	O-RING ANILLO O			1	
17	93106-09014	OIL SEAL SELLO ACEITE			1	
18	90119-06M10	BOLT, WITH WASHER TORNILLO CON ARANDELA			3	
19	6E5-44150-03	SHIFT CAM ASSY CONJUNTO EJE LEVA COMPL.			1	
20	99001-08600	CIRCLIP PRESILLA REDONDA			1	
21	61A-45538-00	SPACER 1 ESPACIADOR 1			1	

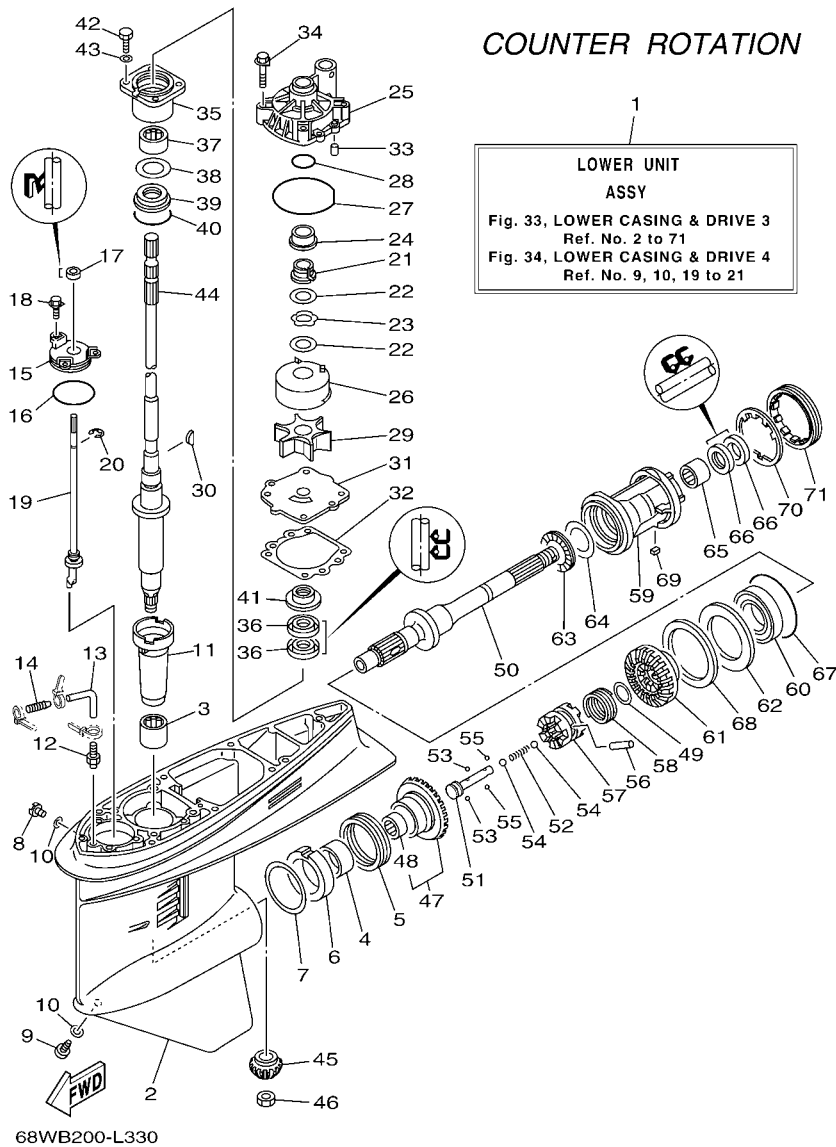
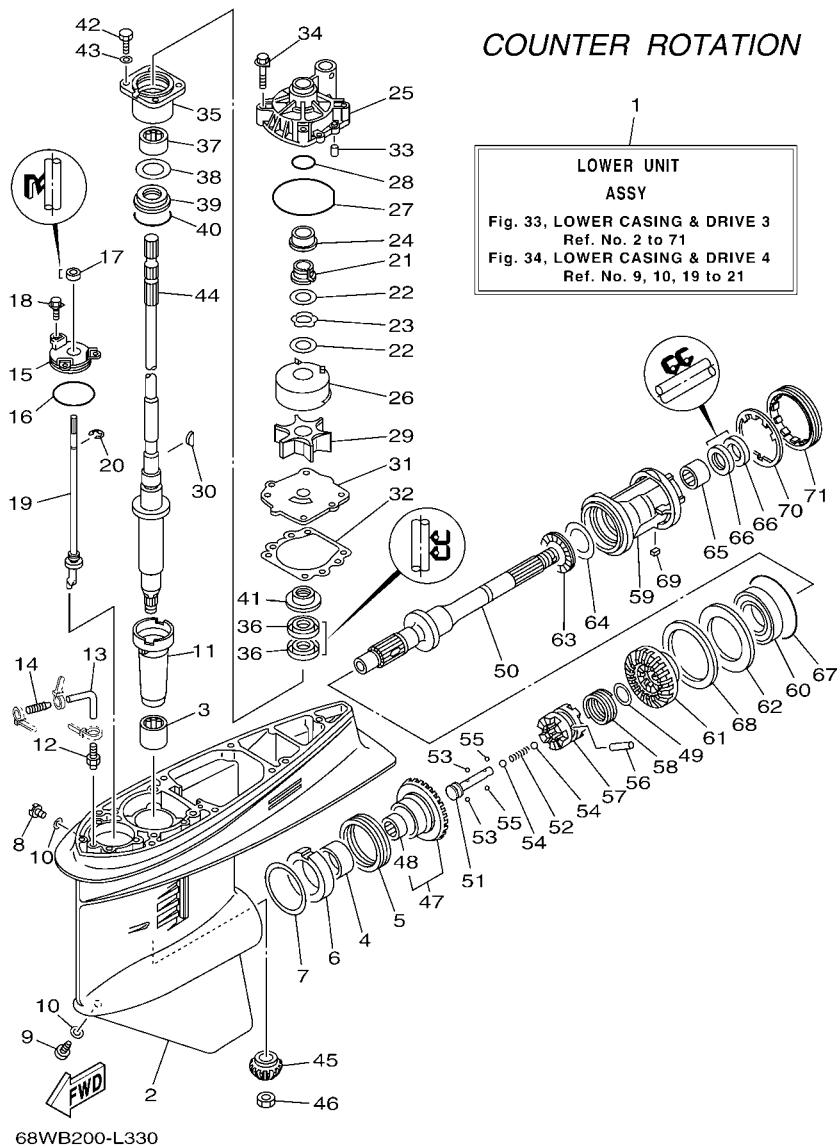


FIG. 33 LOWER CASING & DRIVE 3 IMPULSOR E INFERIOR 3

REF. NO.	PART NO. CODIGO Nº	DESCRIPTION DESCRIPCION	ET	EHT	68WB	REMARKS OBSERVACIONES
22	90201-22M01	WASHER, PLATE ARANDELA PLANA			2	
23	90206-22M19	WASHER, WAVE ARANDELA ONDULADA			1	
24	61A-45527-00	COLLAR, DRIVE SHAFT COLLAR EJE FLECHA DE PROPULSIO			1	
25	61A-44311-01	HOUSING, WATER PUMP CAJA BOMBA DE AGUA			1	
26	61A-44322-02	INSERT, CARTRIDGE CARTUCHO			1	
27	93210-86M38	O-RING ANILLO O			1	
28	93210-37160	O-RING ANILLO O			1	
29	6E5-44352-01	IMPELLER IMPULSOR			1	
30	90280-04M05	KEY, WOODRUFF CUNA WOODRUFF			1	
31	68V-44323-00	OUTER PLATE, CARTRIDGE PLACA EXTERIOR DEL CARTUCHO			1	
32	6E5-44315-A0	GASKET, WATER PUMP EMPAQUE			1	
33	93606-12019	PIN, DOWEL PASADOR DE CLAVIJA			2	
34	90119-08M14	BOLT, WITH WASHER TORNILLO CON ARANDELA			4	
35	6E5-45331-00-9S	HOUSING, BEARING CAJA DE COJINETE			1	
36	93101-28M16	OIL SEAL SELLO ACEITE			2	
37	93317-330U2	BEARING COJINETE			1	
38	6E5-45587-01	SHIM (T:0.10MM) LAINA (T:0.10MM)			1	UR
	6E5-45587-10	SHIM (T:0.12MM) LAINA (T:0.12MM)			1	UR
	6E5-45587-20	SHIM (T:0.15MM) LAINA (T:0.15MM)			1	UR
	6E5-45587-30	SHIM (T:0.18MM) LAINA (T:0.18MM)			1	UR
	6E5-45587-40	SHIM (T:0.30MM) LAINA (T:0.30MM)			1	UR
	6E5-45587-50	SHIM (T:0.40MM) LAINA (T:0.40MM)			1	UR
	6E5-45587-60	SHIM (T:0.50MM) LAINA (T:0.50MM)			1	UR
39	93341-930V2	BEARING COJINETES CON RODAMIENTOS			1	
40	93210-55M14	O-RING ANILLO O			1	
41	6E5-45344-00	COVER, OIL SEAL CUBIERTA SELLO ACEITE			1	
42	97095-08025	BOLT PERNO			4	

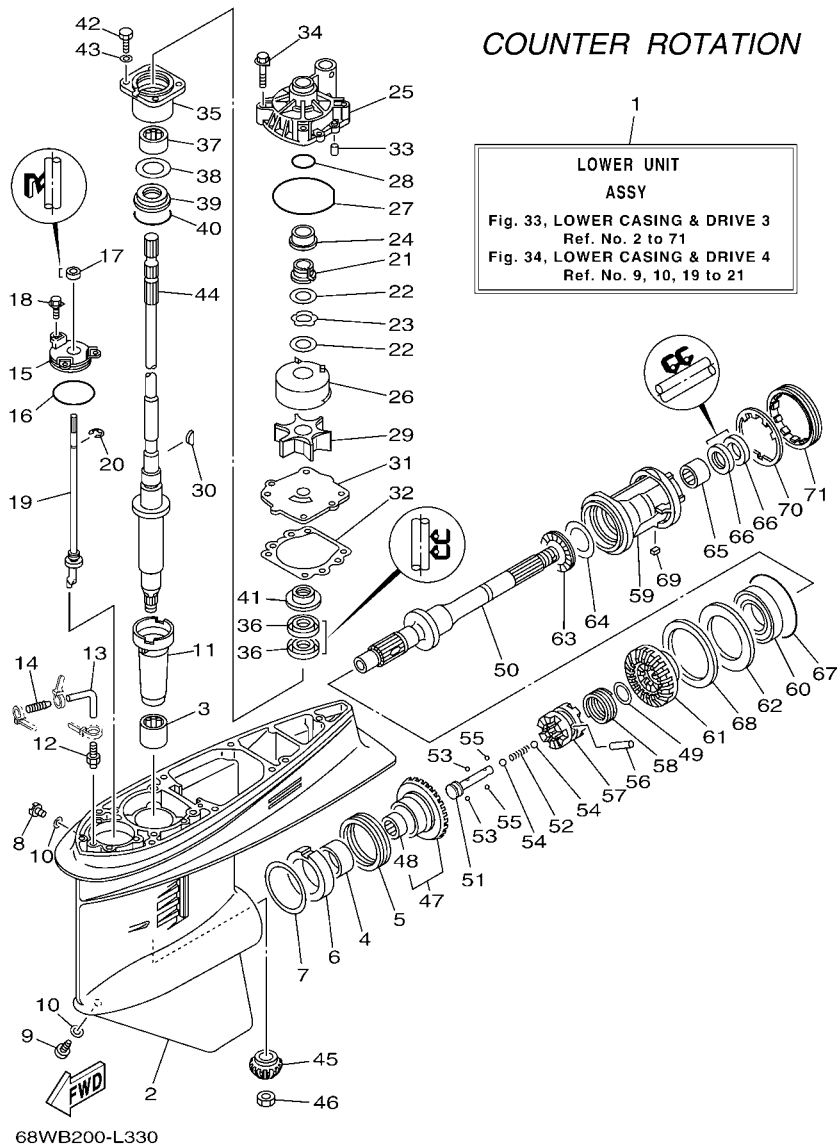


COUNTER ROTATION

1
**LOWER UNIT
 ASSY**
 Fig. 33, LOWER CASING & DRIVE 3
 Ref. No. 2 to 71
 Fig. 34, LOWER CASING & DRIVE 4
 Ref. No. 9, 10, 19 to 21

FIG. 33 LOWER CASING & DRIVE 3 IMPULSOR E INFERIOR 3

REF. NO.	PART NO. CODIGO N°	DESCRIPTION DESCRIPCION	ET	EHT	68WB	REMARKS OBSERVACIONES
43	92995-08600	WASHER ARANDELA			4	
44	68V-45501-30	DRIVE SHAFT COMP. EJE DE MANDO COMPL.			1	X(25.3") X(25.3")
45	68V-45551-00	PINION (13T) PINON (13T)			1	
46	90170-16M01	NUT TUERCA			1	
47	68W-45560-00	GEAR 1 (28T) ENGRANAJE 1 (28T)			1	
48	93315-425U7	.BEARING .COJINETE DE RODILLOS			1	
49	90201-26M00	WASHER, PLATE ARANDELA PLANA			1	
50	68W-45611-00	SHAFT, PROPELLER EJE PROPUSOR			1	
51	6E5-45634-02	SLIDE, SHIFT DESLIZADOR, CAMBIO			1	
52	90501-16M37	SPRING, COMPRESSION RESORTE DE COMPRESION			1	
53	93507-32009	BALL ESFERA			2	
54	93511-32017	BALL ESFERA			2	
55	93503-16003	BALL ESFERA			2	
56	90250-08M07	PIN, STRAIGHT PASADOR CILINDRICO			1	
57	68V-45631-01	CLUTCH, DOG EMBRAGUE DE GARRA			1	
58	6E5-45633-01	RING, CROSS PIN ANILLO DE PASADOR			1	
59	6L6-45332-00-CA	HOUSING, BEARING CAJA BALERO 2			1	
60	93332-000V7	BEARING COJINETE			1	
61	68W-45570-10	GEAR 2 (28T) ENGRANAJE 2 (28T)			1	
62	6L6-45576-00	WASHER, THRUST 2 ARANDELA DE EMPUJE AXIAL 2			1	
63	93341-440U5	BEARING COJINETES CON RODAMIENTOS			1	
64	6K1-45578-01	SHIM (T:0.10MM) LAINA (T:0.10MM)			1	UR
	6K1-45578-10	SHIM (T:0.12MM) LAINA (:0.12MM)			1	UR
	6K1-45578-20	SHIM (T:0.15MM) LAINA (T:0.15MM)			1	UR
	6K1-45578-30	SHIM (T:0.18MM) LAINA (T:0.18MM)			1	UR
	6K1-45578-40	SHIM (T:0.30MM) LAINA (T:0.30MM)			1	UR
	6K1-45578-50	SHIM (T:0.40MM) LAINA (T:0.40MM)			1	UR



COUNTER ROTATION

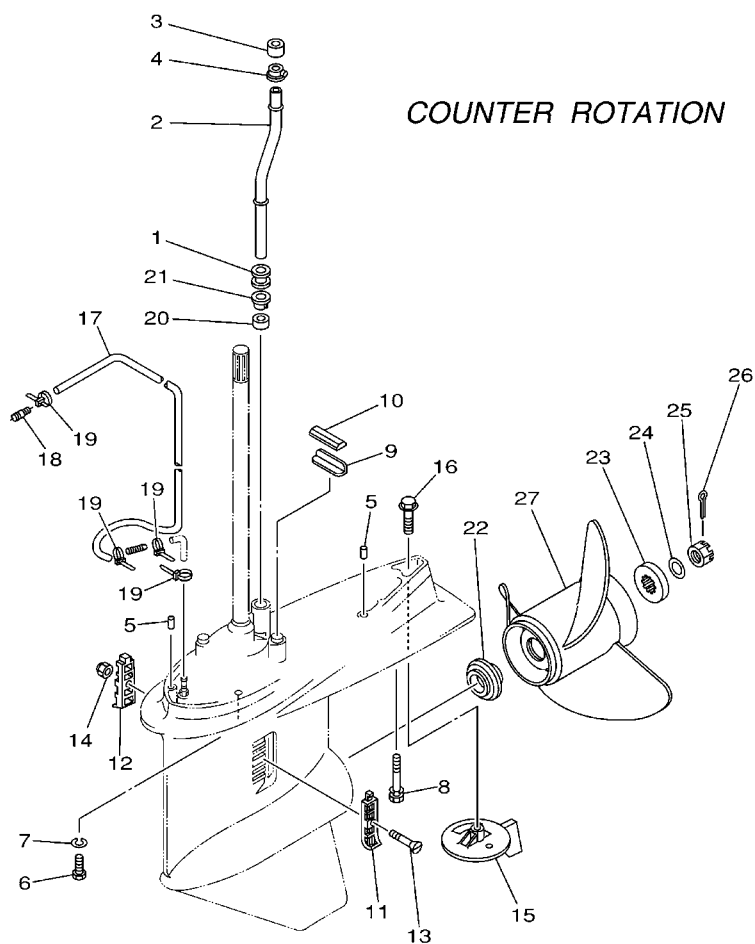
1
**LOWER UNIT
 ASSY**
 Fig. 33, LOWER CASING & DRIVE 3
 Ref. No. 2 to 71
 Fig. 34, LOWER CASING & DRIVE 4
 Ref. No. 9, 10, 19 to 21

68WB200-L330

FIG. 33 LOWER CASING & DRIVE 3 IMPULSOR E INFERIOR 3

REF. NO.	PART NO. CODIGO Nº	DESCRIPTION DESCRIPCION	ET	EHT	68WB	REMARKS OBSERVACIONES
64	6K1-45578-60	SHIM (T:0.50MM) LAINA (T:0.50MM)			1	UR UR
65	93315-43061	BEARING COJINETE DE RODILLOS			1	
66	93101-30M17	OIL SEAL SELLO ACEITE			2	
67	93210-86M39	O-RING ANILLO O			1	
68	6L6-45577-00	SHIM (T:0.10MM) LAINA (T:0.10MM)			1	UR UR
	6L6-45577-10	SHIM (T:0.12MM) LAINA (:0.12MM)			1	UR UR
	6L6-45577-20	SHIM (T:0.15MM) LAINA (T:0.15MM)			1	UR UR
	6L6-45577-30	SHIM (T:0.18MM) LAINA (T:0.18MM)			1	UR UR
	6L6-45577-40	SHIM (T:0.30MM) LAINA (T:0.30MM)			1	UR UR
	6L6-45577-50	SHIM (T:0.40MM) LAINA (T:0.40MM)			1	UR UR
	6L6-45577-60	SHIM (T:0.50MM) LAINA (T:0.50MM)			1	UR UR
69	90282-04010	KEY, STRAIGHT CHAVETA, RECTA			1	
70	688-45383-02	WASHER, CLAW ARANDELA DE UNA			1	
71	688-45384-02	NUT TUERCA			1	

FIG. 34 LOWER CASING & DRIVE 4 IMPULSOR E INFERIOR 4



COUNTER ROTATION

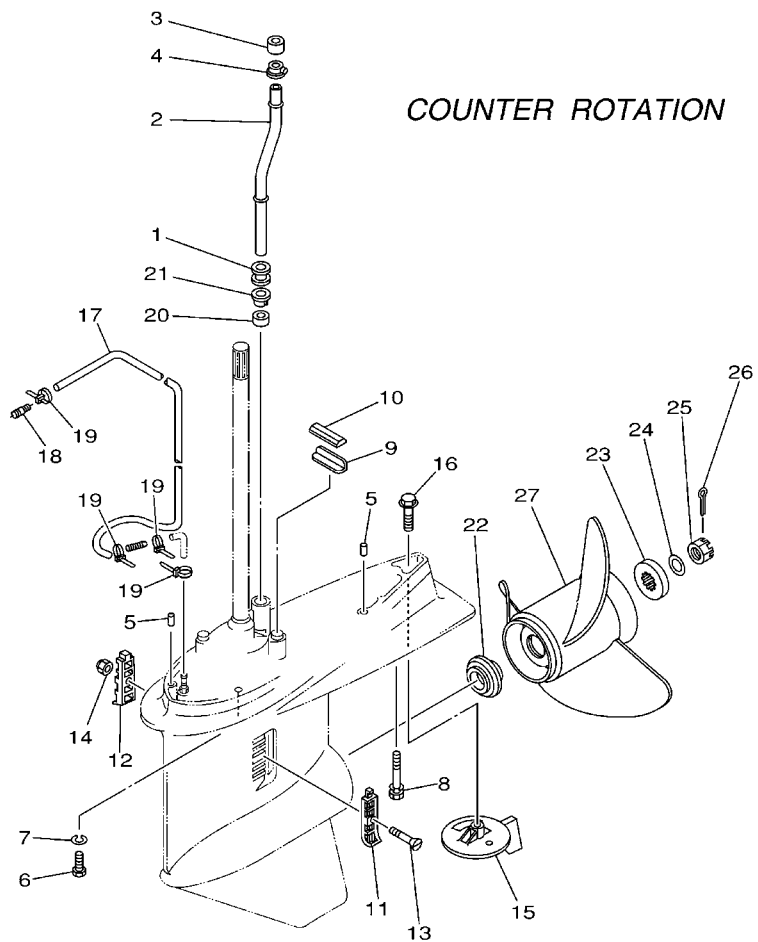


68W0100-1310

REF. NO.	PART NO. CODIGO Nº	DESCRIPTION DESCRIPCION	ET	EHT	68WB	REMARKS OBSERVACIONES
1	6E5-44366-00	DAMPER, WATER SEAL 2 GOMA DEL SELLO DE AGUA 2			1	
2	68V-44361-30	TUBE, WATER 1 TUBO DE AGUA 1			1	X(25.3") X(25.3")
3	6E5-44365-00	DAMPER, WATER SEAL 1 HULE DE SELLO DE AGUA 1			1	
4	6E5-44312-00	COVER, WATER PUMP HOUSING CUBIERTA CAJA BOMBA DE AGUA			1	
5	93608-12M05	PIN, DOWEL PASADOR DE CLAVIJA			2	
6	97075-10045	BOLT PERNO			6	
7	92995-10100	WASHER ARANDELA			6	
8	90119-10M89	BOLT, WITH WASHER TORNILLO CON ARANDELA			1	
9	663-45376-00	GUIDE, SEAL DAMPER GUIA DE SELLO GOMA			1	
10	688-45375-00	DAMPER, SEAL GOMA DE SELLO			1	
11	688-45214-02	COVER, WATER INLET 1 CUBIERTA ENTRADA AGUA 1			1	
12	688-45215-02	COVER, WATER INLET 2 CUBIERTA ENTRADA AGUA 2			1	
13	90152-05M07	SCREW, COUNTERSUNK TORNILLO EMBUTIDO			1	
14	90185-05002	NUT, NYLON TUERCA AUTOBLOCANTE			1	
15	6L6-45371-00	TAB-TRIM QUILLA ESTABILIZADOR			1	
16	90105-10M00	BOLT, FLANGE TORNILLO			1	
17	90445-076K2	HOSE (L1550) MANGUERA (L1550)			1	
18	6E5-83558-00	END, NIPPLE EXTREMO DE NIPLE			1	
19	90465-11M10	CLAMP BRIDA			4	
20	6E5-44365-00	DAMPER, WATER SEAL 1 HULE DE SELLO DE AGUA 1			1	
21	6E5-44312-00	COVER, WATER PUMP HOUSING CUBIERTA CAJA BOMBA DE AGUA			1	
22	63P-45987-00	SPACER 1 ESPACIADOR 1			1	
23	688-45997-01	SPACER 2 ESPACIADOR 2			1	
24	92990-18200	WASHER ARANDELA PLANA			1	
25	90171-18M04	NUT, CASTLE TUERCA ENTALLADA			1	
26	91490-40030	PIN, COITER CHAVETA			1	
27	6L6-45930-01	PROPELLER (3X13"X17"-KL) PROPELA (3X13"X17"-KL)			1	UR UR

FIG. 34 LOWER CASING & DRIVE 4

IMPULSOR E INFERIOR 4

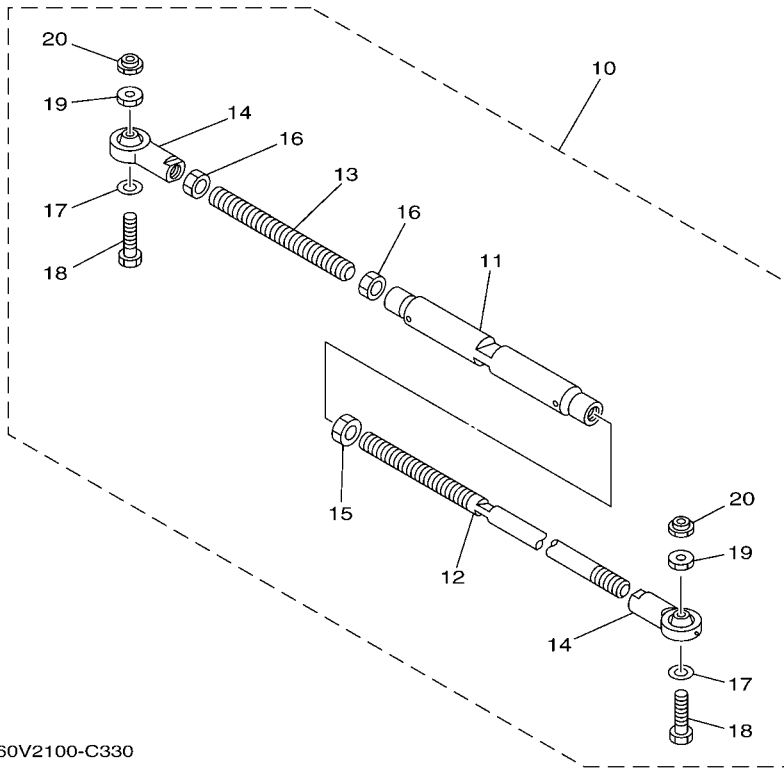
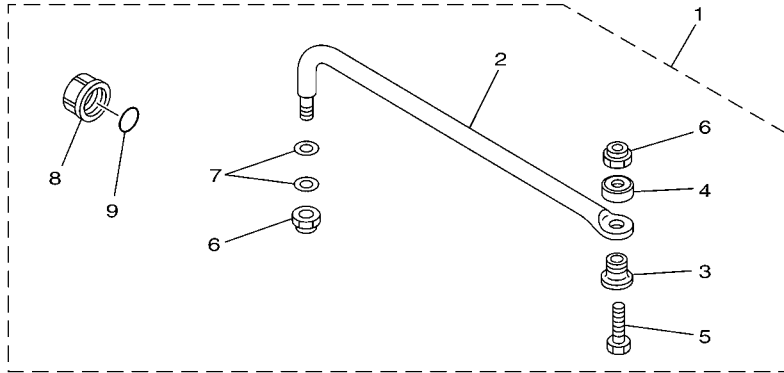


COUNTER ROTATION



68W0100-1310

REF. NO.	PART NO. CODIGO Nº	DESCRIPTION DESCRIPCION	ET	EHT	68WB	REMARKS OBSERVACIONES
27	6L6-45970-00	PROPELLER (3X13"X19"-KL) PROPELA (3X13"X19"-KL)			1	UR UR
	6L6-45972-00	PROPELLER (3X13"X21"-KL) HELICE			1	UR UR



60V2100-C330

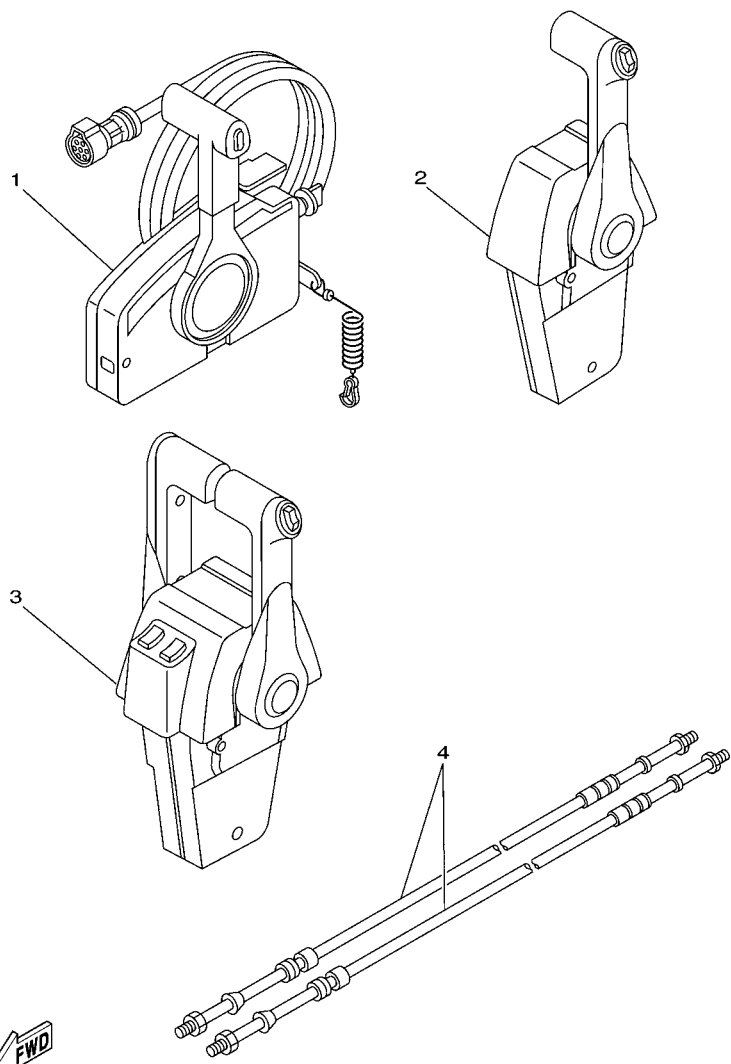
FIG. 35 STEERING GUIDE

DIRECCIONGUIAR

REF. NO.	PART NO. CODIGO Nº	DESCRIPTION DESCRIPCION	ET	EHT	68WB	REMARKS OBSERVACIONES
1	6E5-61350-02	STEERING GUIDE ATTACHMENT KIT ESTUCHE ADITAMENTO GUIA DE TIM	1			AP AP
2	6E5-61351-01	.ROD, STEERING LINK .VARILLA ESLABON DIRECCION	1			
3	90387-10M61	.COLLAR .ESPACIADOR	1			
4	90560-12M01	.SPACER .SEPARADOR	1			
5	6E5-61355-00	.BOLT .TORNILLO	1			
6	90185-09M01	.NUT, SELF-LOCKING .TUERCA AUTOBLOCANTE	2			
7	90201-10M20	.WASHER, PLATE .ARANDELA PLANA	2			
8	6E5-43145-01	.CAP, CLAMP BRACKET .TAPA	1			
9	93210-16275	.O-RING .ANILLO O	1			
10	6E5-61301-01	TWIN KIT (L:600-800MM) KIT ADITAMENTO (L:600-800MM)			1	AP AP
11	6E5-61313-00	.ADJUSTER .AJUSTADOR			1	
12	6E5-61311-11	.TIE BAR .BARRA SEPARADORA			1	
13	6E5-61315-00	.TIE BAR .ROTOR DE BOMBA AGUA			1	
14	6E5-61303-00	.STEERING AXLE COMP. .OJO-DIRECCION COMPL.			2	
15	90170-14M06	.NUT .TUERCA			1	
16	95380-14700	.NUT .TUERCA			2	
17	90201-10M76	.WASHER, PLATE .ARANDELA PLANA			2	
18	90101-09M70	.BOLT .TORNILLO			2	
19	90170-09M05	.NUT .TUERCA			2	
20	90185-09M01	.NUT, SELF-LOCKING .TUERCA AUTOBLOCANTE			2	

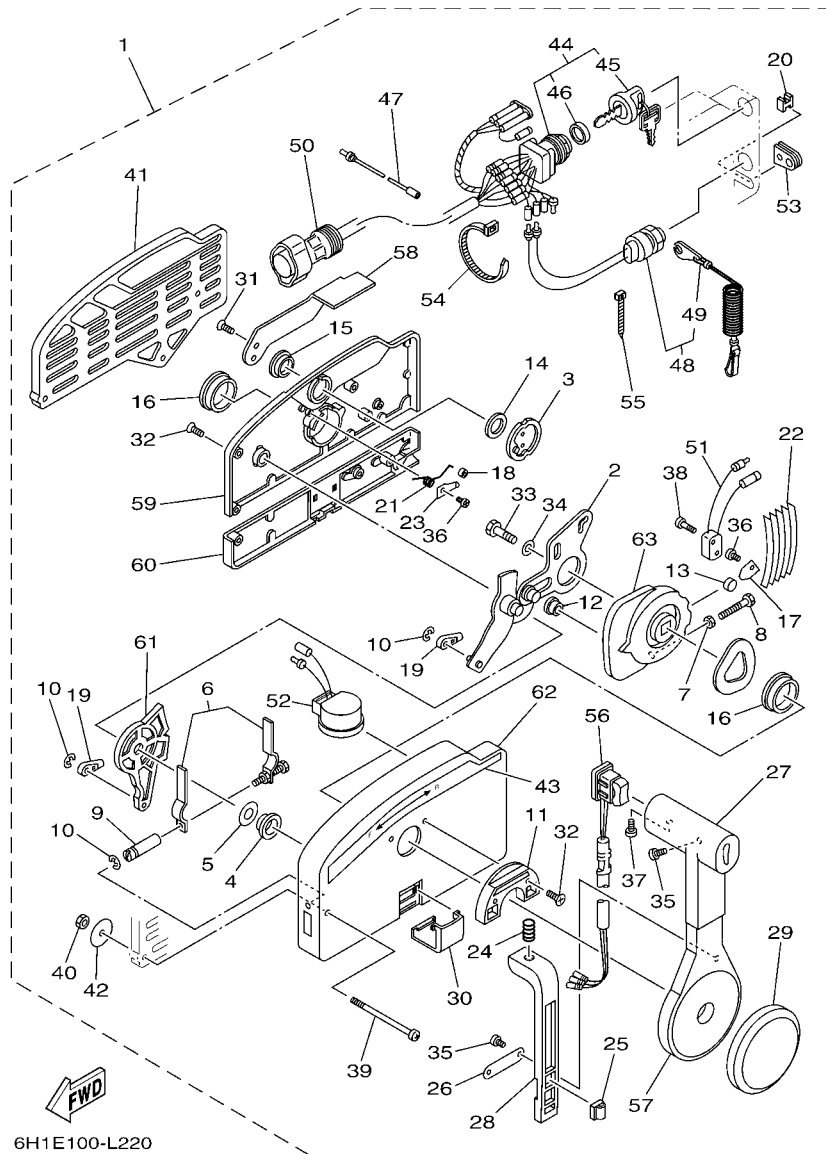
FIG. 36 REMOTE CONTROL BOX

CONTROL REMOTO COMPLETO



 63P2100-D320

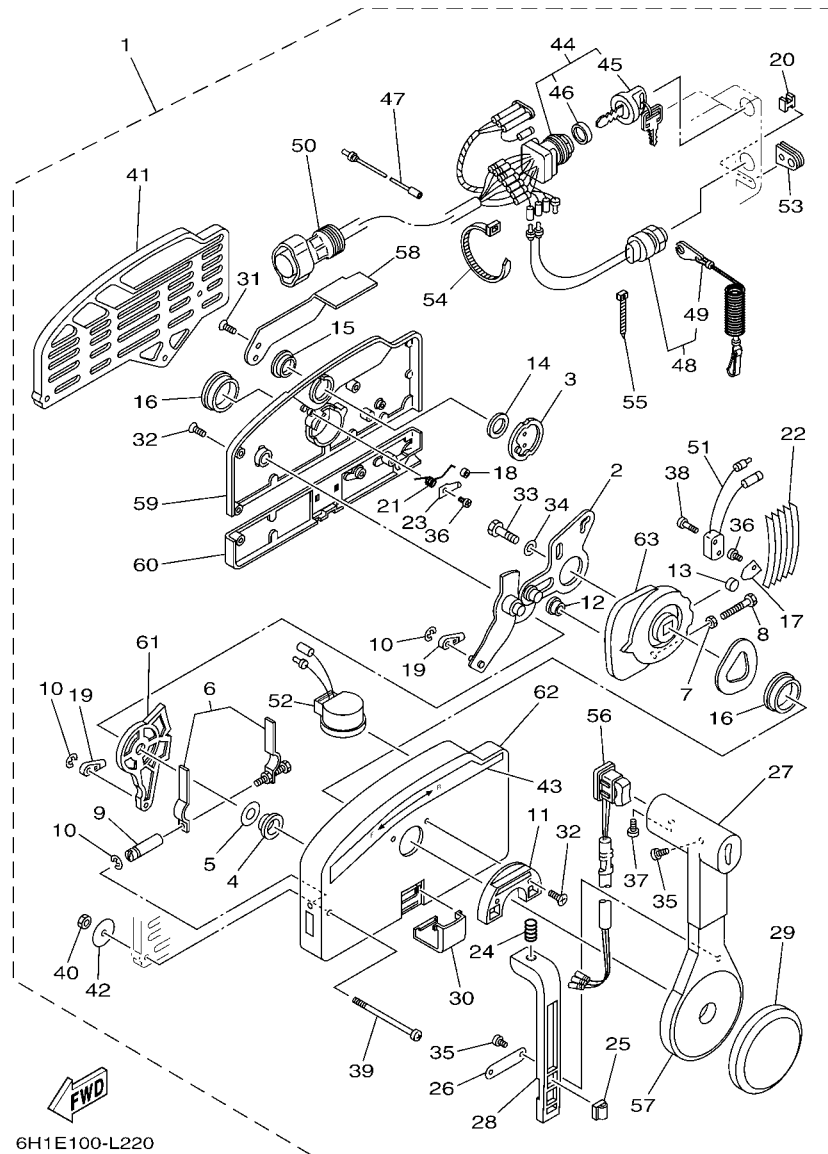
REF. NO.	PART NO. CODIGO N°	DESCRIPTION DESCRIPCION	ET	EHT	68WB	REMARKS OBSERVACIONES
1	703-48205-1A	REMOTE CONTROL ASSY (10P) REMOTO CONTROL COMPL. (10P)	1			AP CHN,OTH AP CHN,OTH
	703-48207-1A	REMOTE CONTROL ASSY (10P) REMOTO CONTROL COMPL. (10P)	1			AP BRA WITH PT/T SW. AP BRA WITH PT/T SW.
2	704-48205-P1	REMOTE CONTROL ASSY (RIGHT) REMOTO CONTROL COMPL (RECTO)	1			AP CAR WITH PT/T SW. AP CAR WITH PT/T SW.
3	704-48207-P1	REMOTE CONTROL ASSY REMOTO CONTROL COMPL.			1	AP WITH PT/T SW. AP WITH PT/T SW.
4	701-48320-50	CABLE, REMOTE CONTROL L=15F CABLE CONTROL REMOTO L=15F	2		2	UR UR
	701-48320-60	CABLE, REMOTE CONTROL L=16F CABLE CONTROL REMOTO L=16F	2		2	UR UR
	701-48320-80	CABLE, REMOTE CONTROL L=17F CABLE CONTROL REMOTO L=17F	2		2	UR UR
	701-48350-00	CABLE, REMOTE CONTROL L=21F CABLE CONTROL REMOTO L=21F	2		2	UR UR
	701-48350-20	CABLE, REMOTE CONTROL L=23F CABLE CONTROL REMOTO L=23F	2		2	UR UR
	701-48350-30	CABLE, REMOTE CONTROL L=24F CABLE CONTROL REMOTO L=24F	2		2	UR UR



6H1E100-L220

FIG. 37 REMOTE CONTROL ASSY 1 CONTROL REMOTO COMPL 1

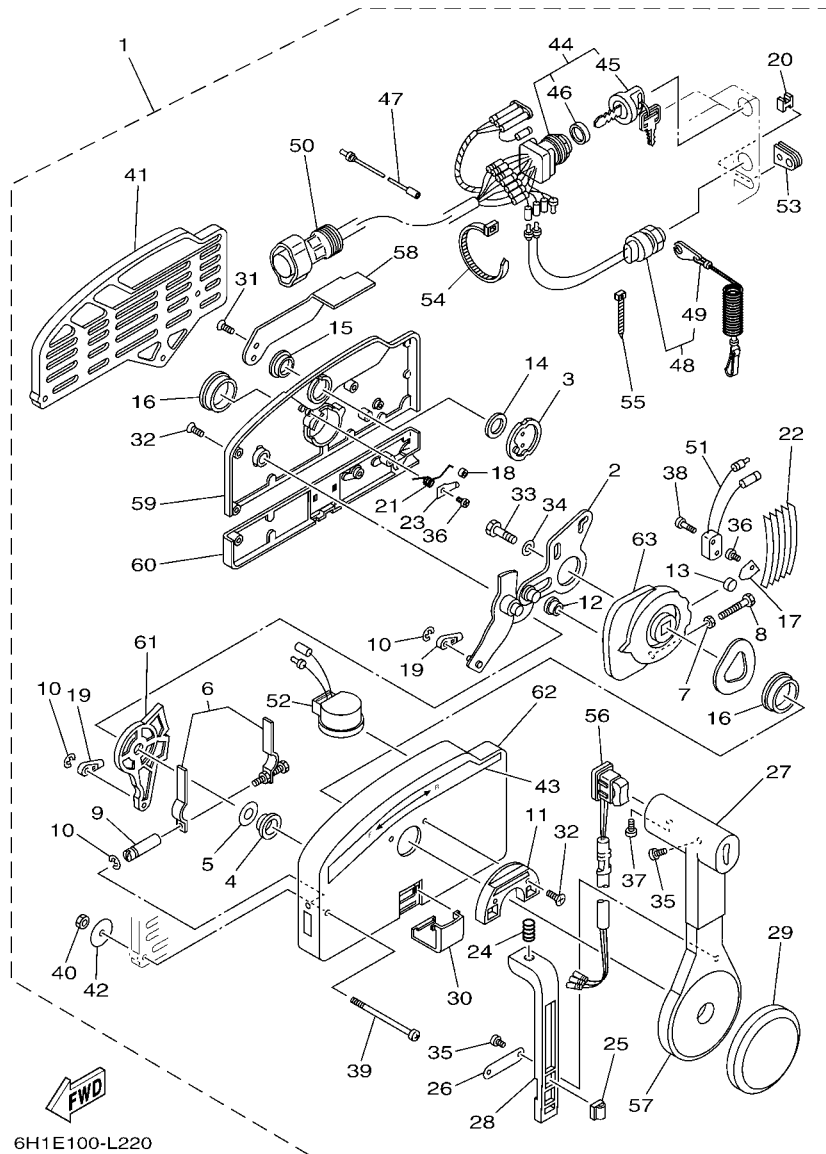
REF. NO.	PART NO. CODIGO Nº	DESCRIPTION DESCRIPCION	ET	EHT	68WB	REMARKS OBSERVACIONES
1	703-48205-1A	REMOTE CONTROL ASSY (10P) REMOTO CONTROL COMPL. (10P)	1			AP CHN,OTH AP CHN,OTH
	703-48207-1A	REMOTE CONTROL ASSY (10P) REMOTO CONTROL COMPL. (10P)	1			AP BRA WITH PT/T SW. AP BRA WITH PT/T SW.
2	703-48261-01	.ARM, THROTTLE .BRAZO ACELERADOR	1			
3	703-48153-00	.SHAFT, FREE ACCEL. .EJE	1			
4	703-48235-00	.BUSHING .BUJE	1			
5	703-48268-00	.SPACER .ESPACIADOR 3	1			
6	703-48264-00	.FRICTION, THROTTLE .FRICCION DE ACELERADOR	1			
7	95380-05600	.NUT .TUERCA	1			
8	97380-05025	.BOLT .TORNILLO HEXAGONAL	1			
9	703-48265-00	.SHAFT, FRICTION .EJE FRICCION	1			
10	93430-06024	.CIRCLIP .SEGURO	3			
11	703-48245-00	.PLATE, LOCK .PLACA CERRADURA	1			
12	703-48252-00	.ROLLER, CAM .RODILLO LEVA	1			
13	701-48248-00	.ROLLER, FREE ACCEL. .RODILLO ACELERADOR LIBRE	1			
14	703-48198-00	.WASHER, WAVE .RONDANA ONDULADA 3	1			
15	703-48243-00	.BUSHING .BUJE 3	1			
16	703-48236-00	.BUSHING 1 .BUJE	2			
17	703-48189-00	.RETAINER .RETENEDOR	1			
18	703-48234-00	.ROLLER, DETENT .RODILLO	1			
19	703-48345-01	.CABLE END, REMOTE CONTROL 2 .TERMINAL CABLE DE CONTROL REMO	2			
20	703-48358-00	.ANCHOR, CABLE .ABRAZADERA CABLE	1			
21	703-48244-00	.SPRING, FREE ACCEL. .RESORTE ACELERADOR LIBRE	1			
22	703-48238-00	.SPRING, DETENT .RESORTE	5			
23	703-48246-00	.SPACER .ESPACIADOR	1			
24	703-48227-00	.SPRING, NEUTRAL LOCK .RESORTE DE SEGURO	1			
25	703-82594-00	.CLAMP .GRAMPA	1			WITH PT/T SW. WITH PT/T SW.
26	703-48226-00	.PLATE, STOPPER .PLACA RETEN	1			



6H1E100-L220

FIG. 37 REMOTE CONTROL ASSY 1 CONTROL REMOTO COMPL 1

REF. NO.	PART NO. CODIGO N°	DESCRIPTION DESCRIPCION	ET	EHT	68WB	REMARKS OBSERVACIONES
27	703-48222-00	.GRIP, CONTROL LEVER .MANGO DE PALANCA CONTROL	1			SINGLE SINGLE
28	703-48223-00	.LOCK, NEUTRAL .CERRADURA NEUTRO	1			
29	703-48225-00	.COVER .CUBIERTA	1			
30	703-48219-00	.COVER, LEAD .CUBIERTA	1			
31	703-48281-00	.SCREW .TORNILLO 1	2			
32	703-48282-00	.SCREW .TORNILLO 2	7			
33	97380-08030	.BOLT .TORNILLO HEXAGONAL	1			
34	92990-08600	.WASHER, PLATE .ARANDELA PLANA	1			
35	98580-04010	.SCREW, PAN HEAD .TORNILLO DE CABEZA CRUZADA	3			
36	98580-04006	.SCREW, PAN HEAD .TORNILLO DE CABEZA CRUZADA	2			
37	98580-05010	.SCREW, PAN HEAD .TORNILLO DE CABEZA CRUZADA	1			
38	98580-03015	.SCREW, PAN HEAD .TORNILLO DE CABEZA CRUZADA	2			
39	703-48291-10	.SCREW (M6) .TORNILLO (M6)	3			
40	95380-06600	.NUT, HEXAGON .TUERCA	3			
41	703-48293-10	.SPACER, REMOTE CONTROL .ESPACIADOR	1			SINGLE SINGLE
42	701-48287-00	.WASHER .ARANDELA	3			
43	703-48215-00	.GRAPHIC .CALCOMANIA 1	1			
44	703-82510-43	.MAIN SWITCH ASSY .CONJUNTO DE LLAVE IGNICION	1			
45	703-82577-00	..CAP, KEY ..TAPA	1			
46	6K1-82532-00	..CAP ..TAPA	1			
47	703-82531-00	.WIRE, LEAD (L70) .CABLE CONDUCTOR (L70)	1			
48	688-82575-01	.ENGINE STOP SWITCH ASSY .INTERRUPTOR DE PARADA COMPL	1			
49	682-82556-00	..LANYARD, STOP SWITCH ..CORDON DE INTERRUPTOR PARADA	1			
50	688-8258A-20	.EXTENSION, WIRE HARNESS (4.9M) .EXTENSION, ARNES DE CABLES (4.	1			(10P) (10P)
51	703-82540-00	.NEUTRAL SWITCH ASSY .INTERRUPTOR NEUTRAL COMPL	1			
52	703-83383-11	.BUZZER .ZUMBADOR	1			
53	703-48284-00	.GROMMET .TAPON	1			FOR 703-48205-1A FOR 703-48205-1A

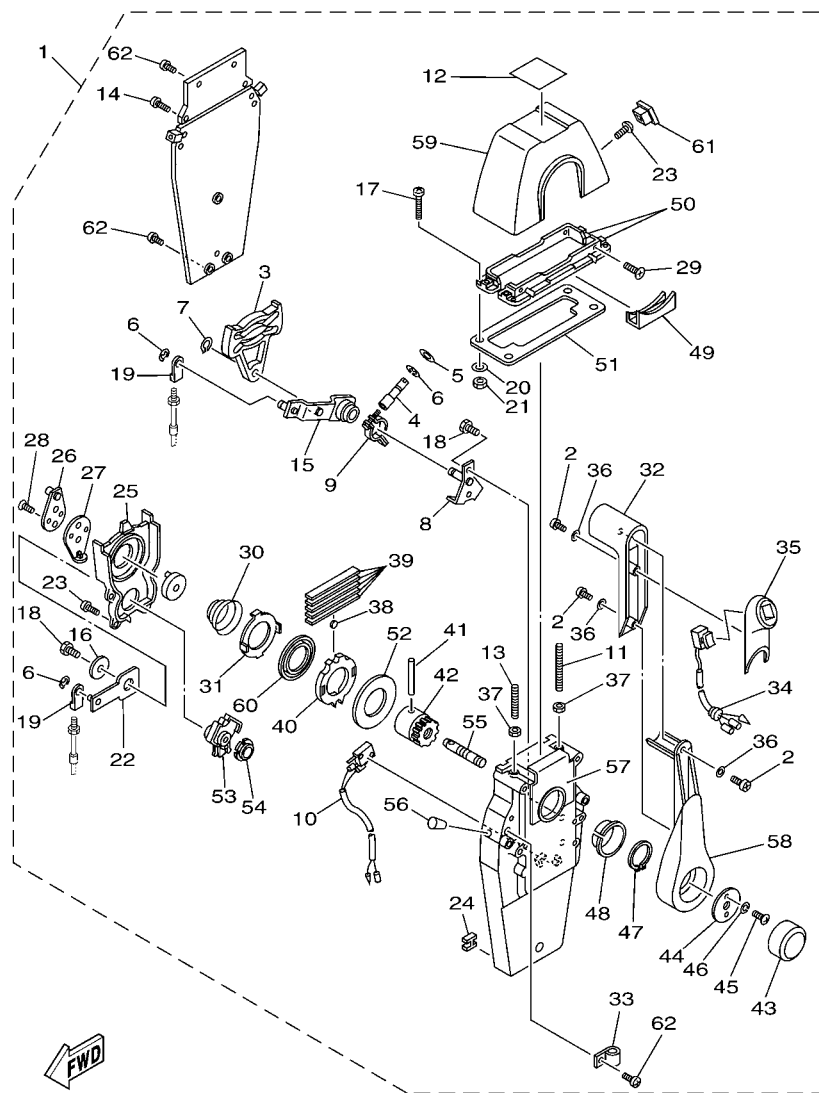


6H1E100-L220

FIG. 37 REMOTE CONTROL ASSY 1 CONTROL REMOTO COMPL 1

REF. NO.	PART NO. CODIGO Nº	DESCRIPTION DESCRIPCION	ET	EHT	68WB	REMARKS OBSERVACIONES
53	703-48284-10	.GROMMET .TAPON	1			FOR 703-48207-1A FOR 703-48207-1A
54	703-82591-00	.BAND .BANDA	1			FOR 703-48205-1A FOR 703-48205-1A
	703-82591-00	.BAND .BANDA	3			FOR 703-48207-1A FOR 703-48207-1A
55	703-82592-00	.BAND .BANDA	1			
56	703-82563-02	.TRIM & TILT SWITCH ASSY .INTERRUPTOR DE INCLINACION	1			FOR 703-48205-1A FOR 703-48205-1A
	703-82563-12	.TRIM & TILT SWITCH ASSY .INTERRUPTOR DE INCLINACION	1			FOR 703-48207-1A FOR 703-48207-1A
57	703-48221-00	.LEVER, CONTROL .PALANCA CONTROL	1			
58	703-48152-00	.KNOB, FREE ACCEL. .PERILLA	1			
59	703-48212-00	.BACK PLATE 1 .PLACA TRASERA 1	1			
60	703-48213-00	.BACK PLATE 2 .PLACA TRASERA 2	1			
61	703-48271-00	.ARM, SHIFT .BRAZO CAMBIADOR	1			
62	703-48211-02	.HOUSING,1 .CAJA	1			
63	703-48232-00	.GEAR .ENGRANAJE 1	1			

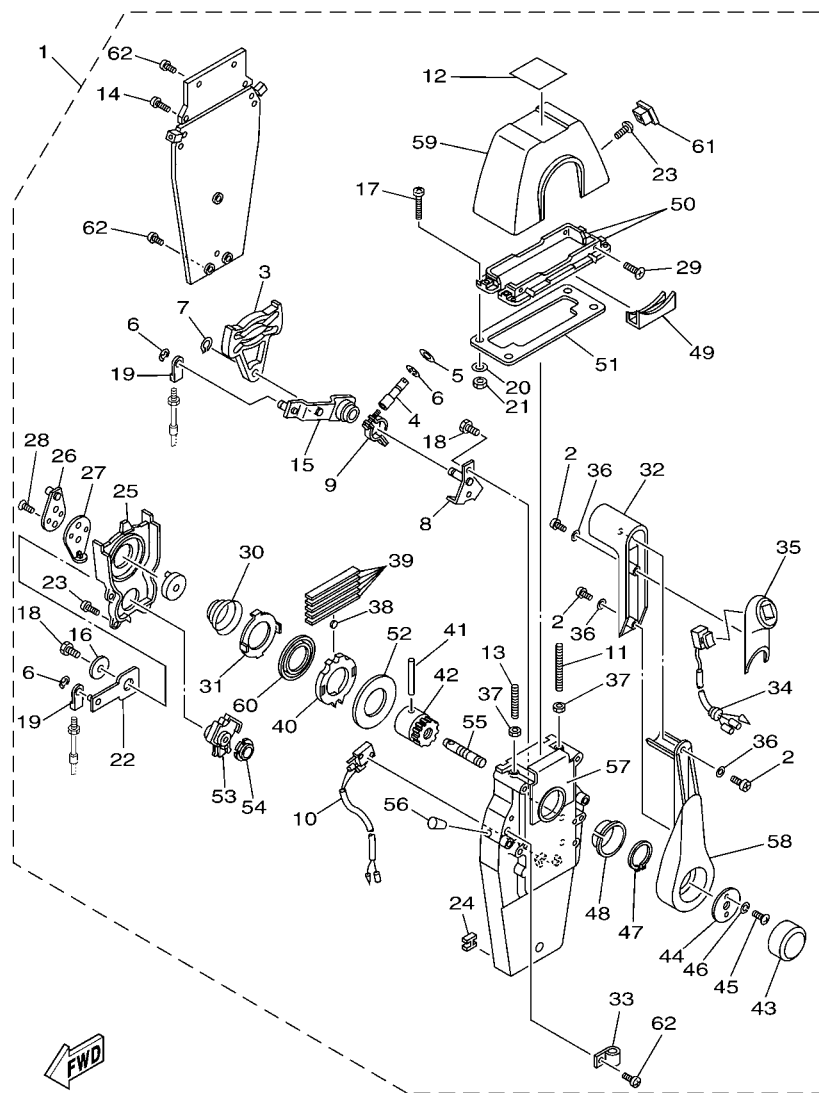
FIG. 38 REMOTE CONTROL ASSY 2 CONTROL REMOTO COMPL 2



6C23100-F340

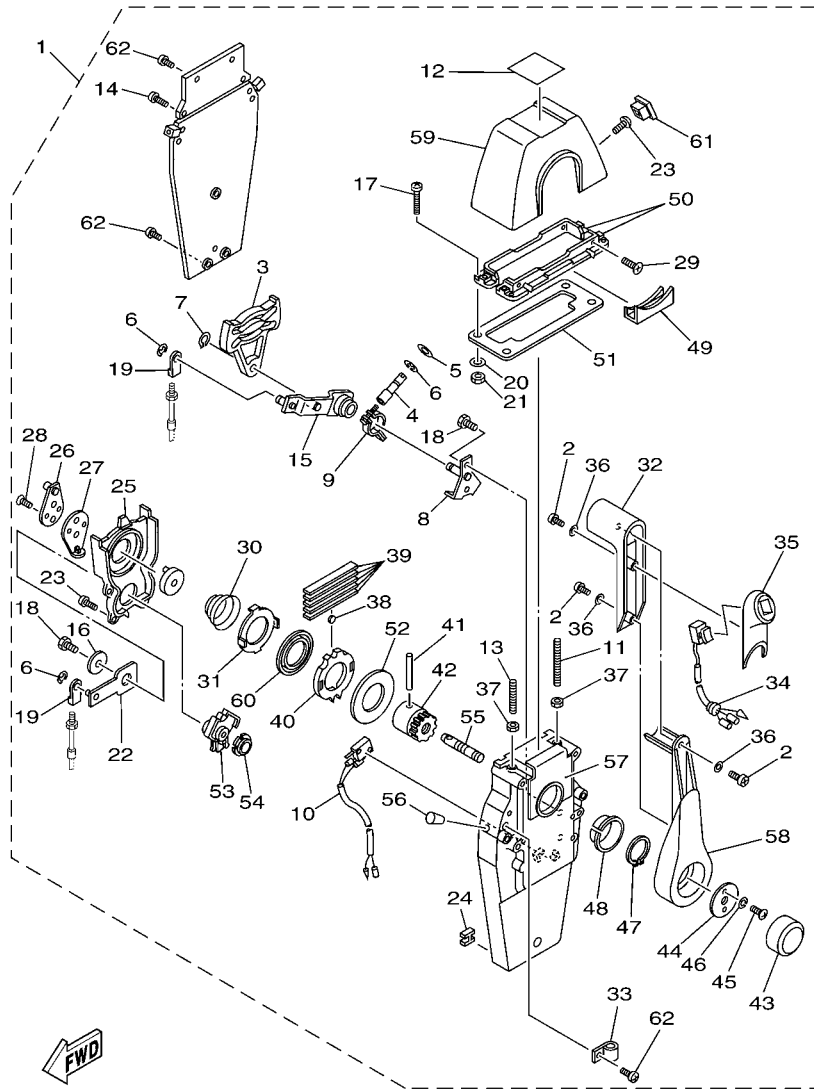
REF. NO.	PART NO. CODIGO Nº	DESCRIPTION DESCRIPCION	ET	EHT	68WB	REMARKS OBSERVACIONES
1	704-48205-P1	REMOTE CONTROL ASSY (RIGHT) REMOTO CONTROL COMPL (RECTO)	1			AP CAR WITH PT/T SW. AP CAR WITH PT/T SW.
2	704-48128-00	.SCREW 2 .TORNILLO 2	3			
3	EL8-48251-00	.PLATE, CAM .PLACA, LEVA	1			
4	704-48265-00	.SHAFT, FRICTION .EJE FRICCION	1			
5	701-48246-00	.SPACER .ESPACIADOR	1			
6	93430-06024	.CIRCLIP .SEGURO	4			
7	EL8-48259-00	.CIRCLIP 1 .SEGURO	1			
8	704-48262-00	.SHAFT, THROTTLE .EJE DE ACELERADOR	1			
9	704-48264-00	.THROTTLE, FRICTION .FRICCION DE ACELERADOR	1			
10	704-82540-20	.NEUTRAL SWITCH ASSY .INTERRUPTOR NEUTRAL COMPL	1			
11	EL8-48281-00	.SCREW .TORNILLO 1	1			
12	704-48215-20	.GRAPHIC .CALCOMANIA 1	1			
13	704-48281-00	.SCREW .TORNILLO 1	1			
14	97890-05025	.SCREW, PAN HEAD .TORNILLO	2			
15	704-48261-00	.ARM, THROTTLE .BRAZO ACELERADOR	1			
16	EL8-48191-00	.WASHER 1 .ARANDELA	1			
17	704-48283-00	.SCREW .TORNILLO 3	4			
18	97380-06018	.BOLT .TORNILLO HEXAGONAL	3			
19	703-48345-01	.CABLE END, REMOTE CONTROL 2 .TERMINAL CABLE DE CONTROL REMO	2			
20	704-48287-00	.WASHER .ARANDELA	4			
21	95380-05600	.NUT .TUERCA	4			
22	704-48271-00	.ARM, SHIFT .BRAZO CAMBIADOR	1			
23	EL8-48127-00	.SCREW 1 .TORNILLO 1	10			
24	703-48358-00	.ANCHOR, CABLE .ABRAZADERA CABLE	1			
25	704-48231-00	.HOUSING, GEAR .CAJA, ENGRANAJE	1			
26	EL8-48241-00	.ARM, DRIVE .BRAZO, MANDO	1			
27	EL8-48254-00	.STOPPER, THROTTLE ADJUSTING .TAPON	1			

FIG. 38 REMOTE CONTROL ASSY 2 CONTROL REMOTO COMPL 2



6C23100-F340

REF. NO.	PART NO. CODIGO Nº	DESCRIPTION DESCRIPCION	ET	EHT	68WB	REMARKS OBSERVACIONES
28	92780-06020	.SCREW, FLAT HEAD .TORNILLO CABEZA PLANA	2			
29	98780-05018	.SCREW, FLAT HEAD .TORNILLO CABEZA PLANA	4			
30	EL8-48244-00	.SPRING, FREE ACCEL. .RESORTE ACELERADOR LIBRE	1			
31	EL8-48245-00	.PLATE, LOCK .PLACA CERRADURA	1			
32	704-48222-P0	.GRIP, CONTROL LEVER .MANGO DE PALANCA CONTROL	1			
33	704-82594-00	.CLAMP .GRAMPA	1			
34	704-82563-41	.TRIM & TILT SWITCH ASSY .INTERRUPTOR DE INCLINACION	1			
35	704-48229-P1	.GRIP, CONTROL LEVER .MANGO DE PALANCA CONTROL 2	1			
36	92990-05300	.WASHER, INTERNAL TOOTH .ARANDELA PLANA	3			
37	95380-06600	.NUT, HEXAGON .TUERCA	2			
38	701-48248-00	.ROLLER, FREE ACCEL. .RODILLO ACELERADOR LIBRE	1			
39	704-48238-00	.SPRING, DETENT .RESORTE	5			
40	704-48232-P1	.GEAR .ENGRANAJE 1	1			
41	EL8-48164-00	.PIN 2 .PASADOR 2	1			
42	704-48242-10	.SHAFT, DRIVE .EJE, PROPULSION	1			
43	6X3-48225-20	.COVER .CUBIERTA	1			
44	704-48192-00	.WASHER 2 .RONDANA 2	1			
45	97890-06018	.SCREW, PAN HEAD .TORNILLO	2			
46	92990-06300	.WASHER, INTERNAL TOOTH .ARANDELA PLANA	2			
47	EL8-48279-00	.CIRCLIP 2 .SEGURO2	1			
48	704-48234-00	.BUSHING 1 .BUJE	1			
49	704-48219-P0	.COVER, LEAD .CUBIERTA	1			
50	704-48144-10	.PLATE, STOPPER 2 .PLACA, RETEN 2	2			
51	704-48176-00	.GROMMET .TOPON	1			
52	704-48192-P0	.WASHER 2 .RONDANA 2	1			
53	704-48233-00	.GEAR 2 .ENGRANAJE 2	1			
54	704-48235-00	.BUSHING .BUJE	1			



6C23100-F340

FIG. 38 REMOTE CONTROL ASSY 2 CONTROL REMOTO COMPL 2

REF. NO.	PART NO. CODIGO Nº	DESCRIPTION DESCRIPCION	ET	EHT	68WB	REMARKS OBSERVACIONES
55	704-48153-00	.SHAFT, FREE ACCEL. .EJE	1			
56	704-48166-00	.PLUG .TAPON	1			
57	704-48284-P0	.GROMMET .TAPON	1			
58	704-48221-P0	.LEVER, CONTROL .PALANCA CONTROL	1			
59	704-48119-31	.COVER .CUBIERTA	1			
60	704-48178-10	.PLATE, SHIFT .PLACA	1			
61	704-48167-01	.PLUG .TAPON AGUJERO	1			
62	97890-05016	.SCREW, PAN HEAD .TORNILLO	3			

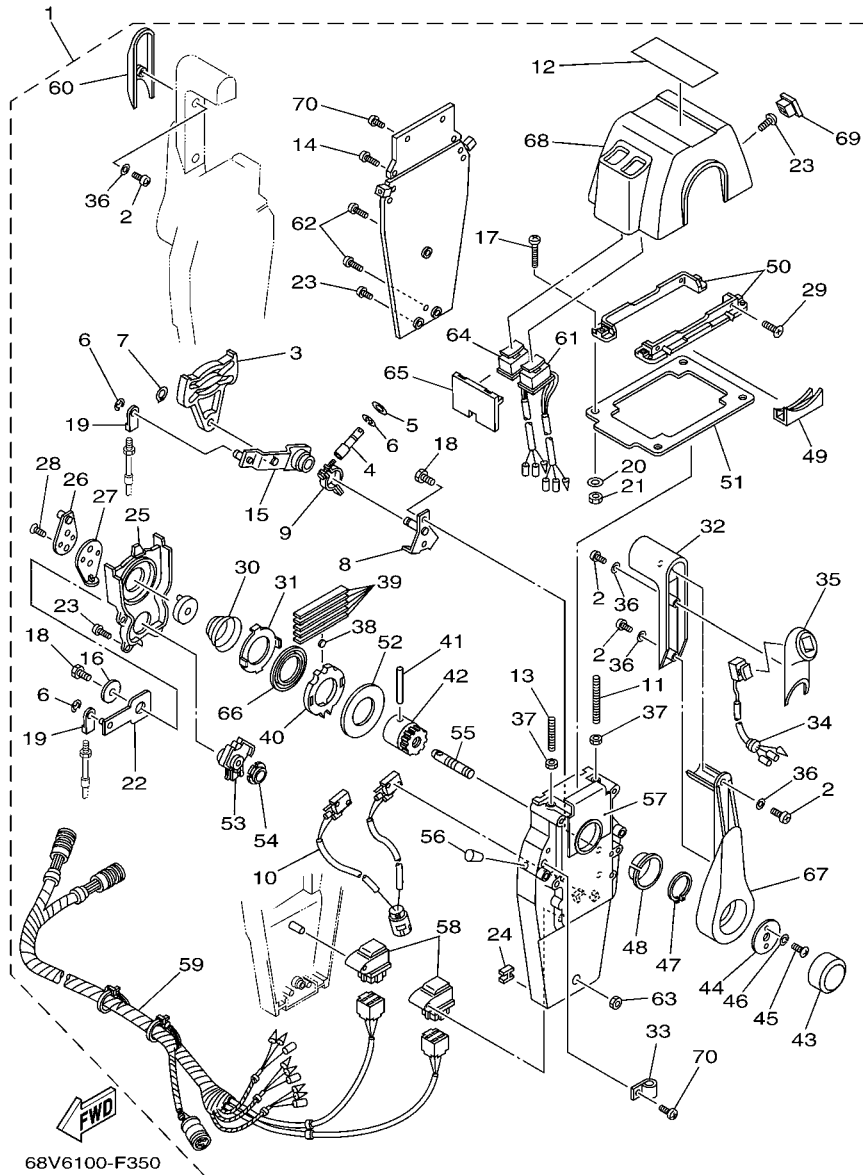


FIG. 39 REMOTE CONTROL ASSY 3 CONTROL REMOTO COMPL 3

REF. NO.	PART NO. CODIGO N°	DESCRIPTION DESCRIPCION	ET	EHT	68WB	REMARKS OBSERVACIONES
1	704-48207-P1	REMOTE CONTROL ASSY REMOTO CONTROL COMPL.			1	AP WITH PT/T SW. AP WITH PT/T SW.
2	704-48128-00	.SCREW 2 .TORNILLO 2			6	
3	EL8-48251-00	.PLATE, CAM .PLACA, LEVA			2	
4	704-48265-00	.SHAFT, FRICTION .EJE FRICCION			2	
5	701-48246-00	.SPACER .ESPACIADOR			2	
6	93430-06024	.CIRCLIP .SEGURO			8	
7	EL8-48259-00	.CIRCLIP 1 .SEGURO			2	
8	704-48262-00	.SHAFT, THROTTLE .EJE DE ACELERADOR			2	
9	704-48264-00	.THROTTLE, FRICTION .FRICCION DE ACELERADOR			2	
10	704-82540-30	.NEUTRAL SWITCH ASSY .INTERRUPTOR NEUTRAL COMPL			1	
11	EL8-48281-00	.SCREW .TORNILLO 1			2	
12	704-48215-30	.GRAPHIC .CALCOMANIA 1			1	
13	704-48281-00	.SCREW .TORNILLO 1			2	
14	97890-05025	.SCREW, PAN HEAD .TORNILLO			4	
15	704-48261-00	.ARM, THROTTLE .BRAZO ACELERADOR			2	
16	EL8-48191-00	.WASHER 1 .ARANDELA			2	
17	704-48283-00	.SCREW .TORNILLO 3			4	
18	97380-06018	.BOLT .TORNILLO HEXAGONAL			6	
19	703-48345-01	.CABLE END, REMOTE CONTROL 2 .TERMINAL CABLE DE CONTROL REMO			4	
20	704-48287-00	.WASHER .ARANDELA			4	
21	95380-05600	.NUT .TUERCA			4	
22	704-48271-00	.ARM, SHIFT .BRAZO CAMBIADOR			2	
23	EL8-48127-00	.SCREW 1 .TORNILLO 1			18	
24	703-48358-00	.ANCHOR, CABLE .ABRAZADERA CABLE			2	
25	704-48231-00	.HOUSING, GEAR .CAJA, ENGRANAJE			2	
26	EL8-48241-00	.ARM, DRIVE .BRAZO, MANDO			2	
27	EL8-48254-00	.STOPPER, THROTTLE ADJUSTING .TAPON			2	

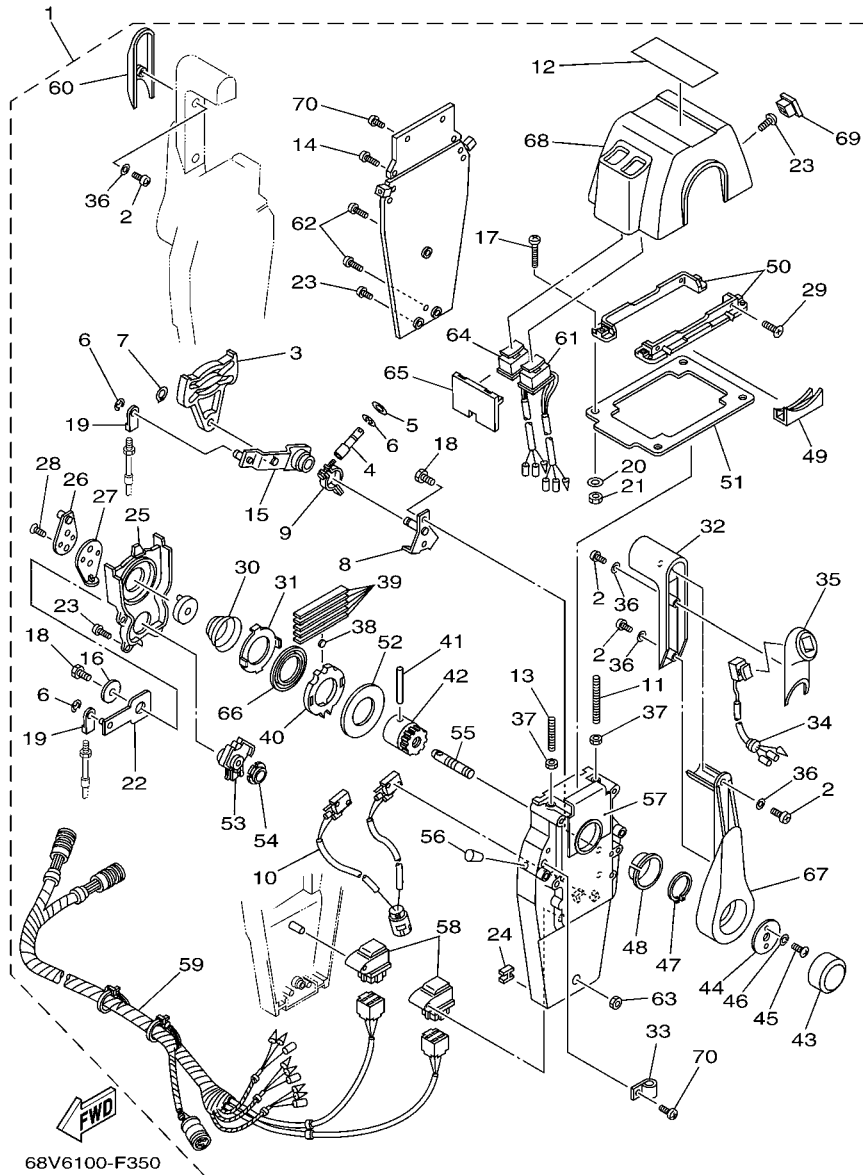
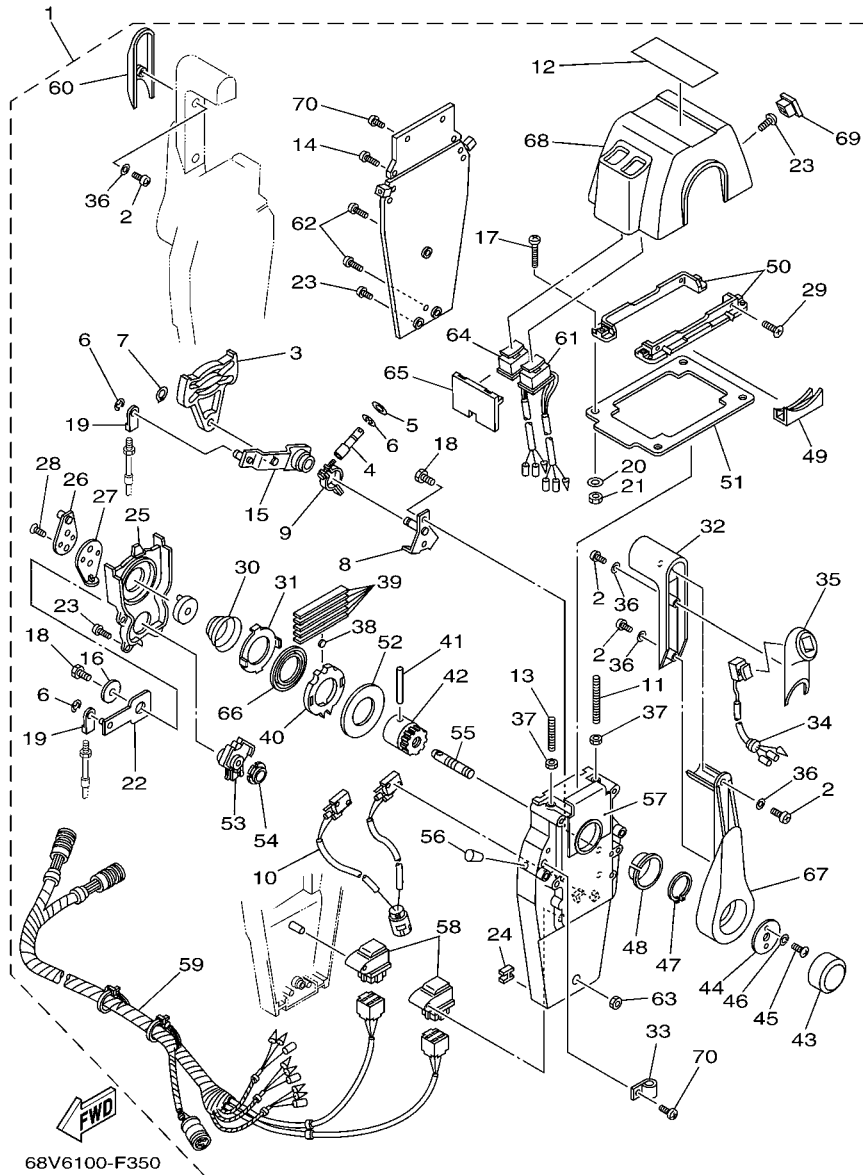


FIG. 39 REMOTE CONTROL ASSY 3 CONTROL REMOTO COMPL 3

REF. NO.	PART NO. CODIGO N°	DESCRIPTION DESCRIPCION	ET	EHT	68WB	REMARKS OBSERVACIONES
28	92780-06020	.SCREW, FLAT HEAD .TORNILLO CABEZA PLANA			4	
29	98780-05018	.SCREW, FLAT HEAD .TORNILLO CABEZA PLANA			4	
30	EL8-48244-00	.SPRING, FREE ACCEL. .RESORTE ACELERADOR LIBRE			2	
31	EL8-48245-00	.PLATE, LOCK .PLACA CERRADURA			2	
32	704-48222-P0	.GRIP, CONTROL LEVER .MANGO DE PALANCA CONTROL			2	
33	704-82594-00	.CLAMP .GRAMPA			1	
34	704-82563-51	.TRIM & TILT SWITCH ASSY .INTERRUPTOR DE INCLINACION			1	
35	704-48229-P1	.GRIP, CONTROL LEVER .MANGO DE PALANCA CONTROL 2			1	
36	92990-05300	.WASHER, INTERNAL TOOTH .ARANDELA PLANA			6	
37	95380-06600	.NUT, HEXAGON .TUERCA			4	
38	701-48248-00	.ROLLER, FREE ACCEL. .RODILLO ACELERADOR LIBRE			2	
39	704-48238-00	.SPRING, DETENT .RESORTE			10	
40	704-48232-P1	.GEAR .ENGRANAJE 1			2	
41	EL8-48164-00	.PIN 2 .PASADOR 2			2	
42	704-48242-10	.SHAFT, DRIVE .EJE, PROPULSION			2	
43	6X3-48225-20	.COVER .CUBIERTA			2	
44	704-48192-00	.WASHER 2 .RONDANA 2			2	
45	97890-06018	.SCREW, PAN HEAD .TORNILLO			4	
46	92990-06300	.WASHER, INTERNAL TOOTH .ARANDELA PLANA			4	
47	EL8-48279-00	.CIRCLIP 2 .SEGURO2			2	
48	704-48234-00	.BUSHING 1 .BUJE			2	
49	704-48219-P0	.COVER, LEAD .CUBIERTA			2	
50	704-48144-20	.PLATE, STOPPER 2 .PLACA, RETEN 2			2	
51	704-48176-10	.GROMMET .TOPON			1	
52	704-48192-P0	.WASHER 2 .RONDANA 2			2	
53	704-48233-00	.GEAR 2 .ENGRANAJE 2			2	
54	704-48235-00	.BUSHING .BUJE			2	



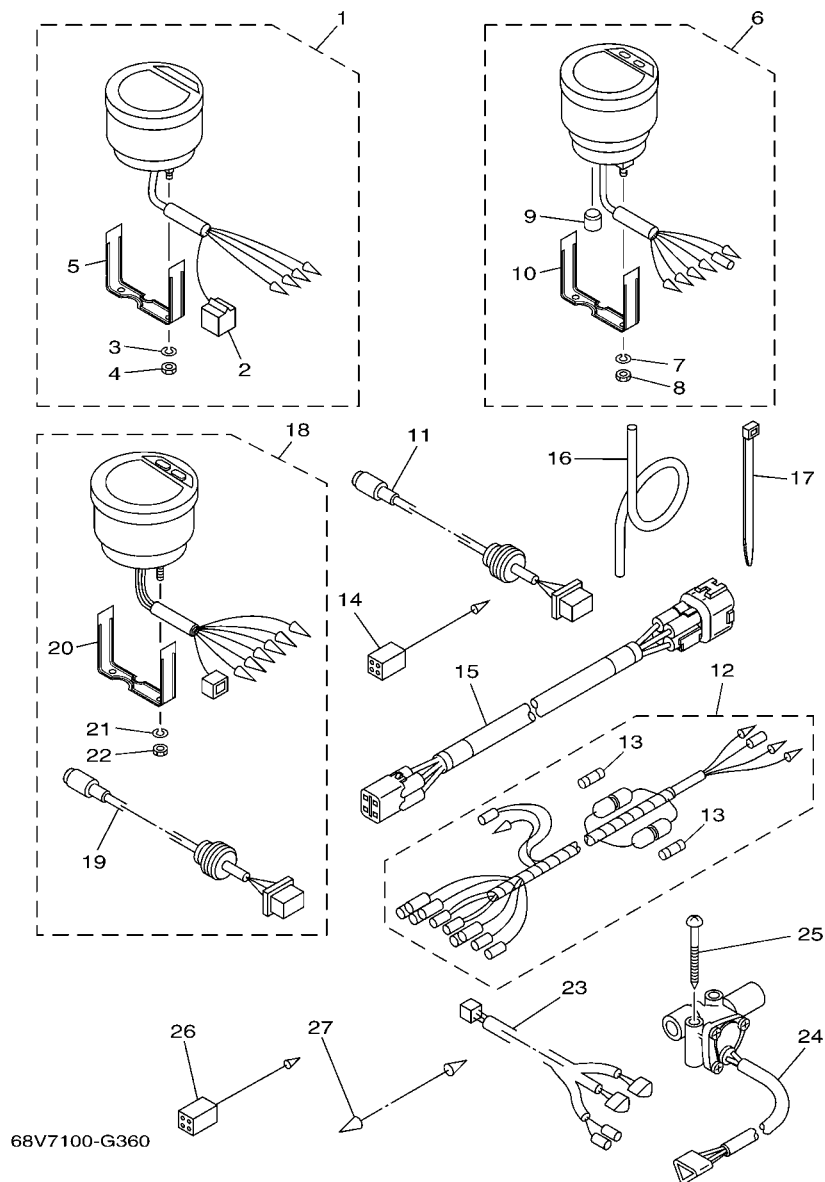
68V6100-F350

FIG. 39 REMOTE CONTROL ASSY 3 CONTROL REMOTO COMPL 3

REF. NO.	PART NO. CODIGO Nº	DESCRIPTION DESCRIPCION	ET	EHT	68WB	REMARKS OBSERVACIONES
55	704-48153-00	.SHAFT, FREE ACCEL. .EJE			2	
56	704-48166-00	.PLUG .TAPON			2	
57	704-48284-P0	.GROMMET .TAPON			2	
58	704-81950-10	.RELAY ASSY .RELE COMPLETO			2	
59	704-82590-10	.WIRE HARNESS ASSY .CONJUNTO DE CABLES			1	
60	704-48229-R0	.GRIP, CONTROL LEVER .MANGO DE PALANCA CONTROL 2			1	
61	704-82563-H1	.TRIM & TILT SWITCH ASSY .INTERRUPTOR DE INCLINACION			1	
62	704-48128-00	.SCREW 2 .TORNILLO 2			3	
63	704-48156-00	.NUT 1 .TUERCA 1			1	
64	704-82563-J1	.TRIM & TILT SWITCH ASSY .INTERRUPTOR DE INCLINACION			1	
65	704-48285-10	.GROMMET 2 .TAPON 2			1	
66	704-48178-00	.PLATE, SHIFT .PLACA			2	
67	704-48221-P0	.LEVER, CONTROL .PALANCA CONTROL			2	
68	704-48119-41	.COVER .CUBIERTA			1	
69	704-48167-11	.PLUG .TAPON AGUJERO			1	
70	97890-05016	.SCREW, PAN HEAD .TORNILLO			5	

FIG. 40 METER

MEDIDOR



68V7100-G360

REF. NO.	PART NO. CODIGO Nº	DESCRIPTION DESCRIPCION	ET	EHT	68WB	REMARKS OBSERVACIONES
1	6Y5-8350T-90	DIGITAL TACHOMETER ASSY TACOMETRO DIGITAL COMPLETO	1		1	AP FOR CHN,BRA AP FOR CHN,BRA
2	9E450-04533	.CONNECTOR .CONECTOR	1		1	F-4-W F-4-W
3	92990-04100	.WASHER, SPRING .ARANDELA PLANA	2		2	
4	95380-04600	.NUT .TUERCA	2		2	
5	6Y5-8355X-T1	.BRACKET, METER 1 .SOSTEN	1		1	
6	6Y5-83570-S5	SPEEDOMETER ASSY VELOCIMETRO COMPLETO	1			AP FOR CHN-L,BRA AP FOR CHN-L,BRA
7	92990-04100	.WASHER, SPRING .ARANDELA PLANA	2			
8	95380-04600	.NUT .TUERCA	2			
9	6Y5-83533-T2	.GROMMET .ANILLO PROTECTOR	1			
10	6Y5-8355X-T1	.BRACKET, METER 1 .SOSTEN	1			
11	6Y5-87122-S0	CORD ASSY 1 CABLE COMPLETA 1	1			AP FOR CHN-L,BRA AP FOR CHN-L,BRA
12	6Y5-83553-M0	WIRE, LEAD (L=2.5M) CABLE CONDUCTOR (L=2.5M)	1			AP FOR CHN-L,BRA AP FOR CHN-L,BRA
	6Y5-83553-00	WIRE, LEAD (L=2.5M) CABLE CONDUCTOR (L=2.5M)	1		1	AP FOR CHN-X,BRA AP FOR CHN-X,BRA
13	1E6-82151-00	.FUSE (10A) .FUSIBLE (10A)	2			FOR 6Y5-83553-M0 FOR 6Y5-83553-M0
	1E6-82151-00	.FUSE (10A) .FUSIBLE (10A)	1		1	FOR 6Y5-83553-00 FOR 6Y5-83553-00
14	6Y5-82117-00	WIRE, LEAD (BLACK) (L300) CABLE, CONDUCTOR (NEGRO)	1			AP FOR CHN-L,BRA AP FOR CHN-L,BRA
15	6Y5-83653-30	WIRE, LEAD (L=8.0M) CABLE CONDUCTOR (L=8.0M)	1			AP FOR CHN,BRA 4P,8M AP FOR CHN,BRA 4P,8M
	6Y5-83653-40	WIRE, LEAD (L=9.0M) CABLE CONDUCTOR (L=9.0M)			1	AP FOR BRA 4P,9M AP FOR BRA 4P,9M
16	6Y5-83557-10	TUBE (8M) TUBO (8M)	1			AP FOR CHN-L,BRA AP FOR CHN-L,BRA
17	90465-11M10	CLAMP BRIDA	2			AP FOR CHN-L,BRA AP FOR CHN-L,BRA
18	6Y5-8350F-00	FUEL MANAGEMENT METER MEDIDOR DE GESTION COMBUSTIBLE			1	AP FOR BRA AP FOR BRA
19	6Y5-87122-S0	.CORD ASSY 1 .CABLE COMPLETA 1			1	
20	6Y5-8355X-T1	.BRACKET, METER 1 .SOSTEN			1	
21	92990-04100	.WASHER, SPRING .ARANDELA PLANA			2	
22	95380-04600	.NUT .TUERCA			2	
23	6Y5-83553-F1	WIRE, LEAD (L=8.0M) CABLE CONDUCTOR (L=8.0M)			1	AP FOR BRA AP FOR BRA
24	6Y5-85752-02	SENDER UNIT ASSY, FUEL METER UNIDAD TRANSM. MED. COMBUST.			2	AP FOR BRA AP FOR BRA

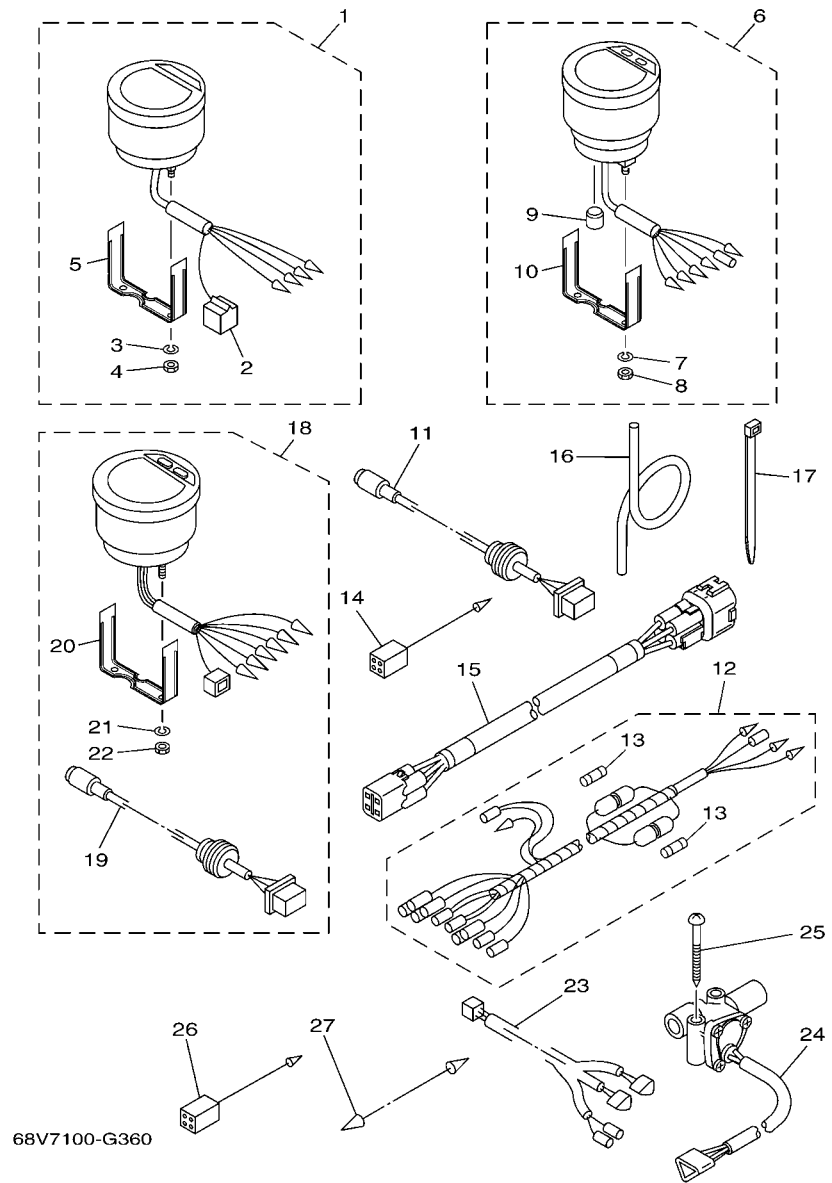


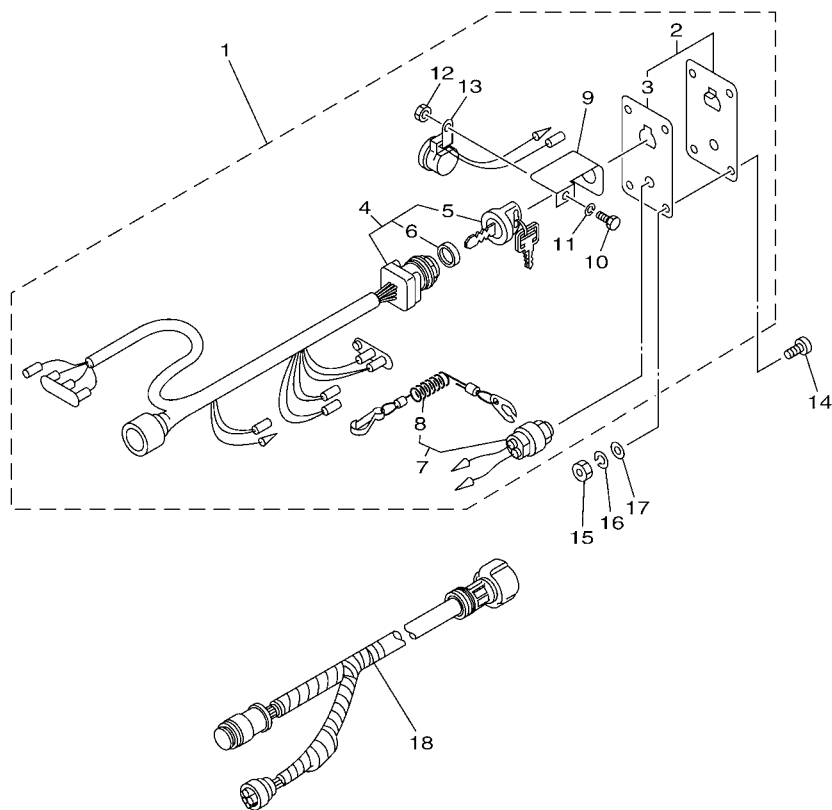
FIG. 40 METER

MEDIDOR

REF. NO.	PART NO. CODIGO Nº	DESCRIPTION DESCRIPCION	ET	EHT	68WB	REMARKS OBSERVACIONES
25	90158-06003	SCREW, WOOD TORNILLO DE MADERA			4	AP FOR BRA AP FOR BRA
26	6Y5-82117-00	WIRE, LEAD (BLACK) (L300) CABLE, CONDUCTOR (NEGRO)			1	AP FOR BRA AP FOR BRA
27	703-82531-00	WIRE, LEAD (L70) CABLE CONDUCTOR (L70)			1	AP FOR BRA AP FOR BRA

FIG. 41 SWITCH & PANEL 1

PANEL DE INTERRUPTOR 1

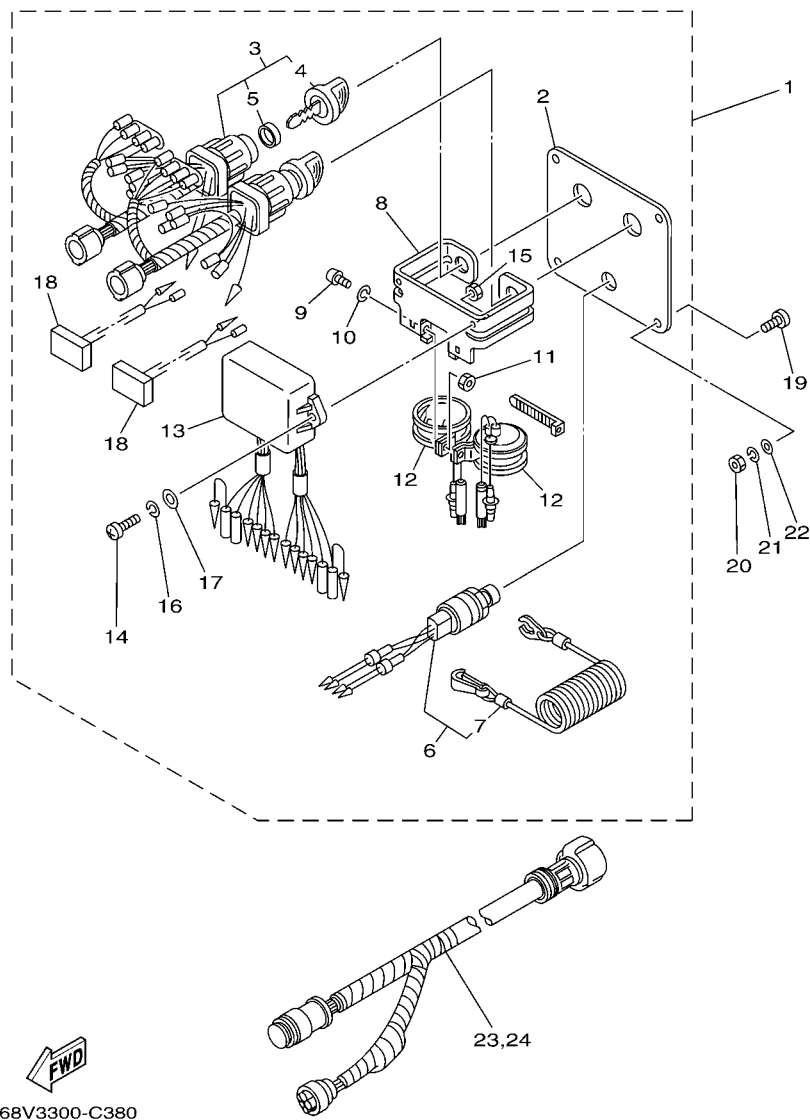


REF. NO.	PART NO. CODIGO Nº	DESCRIPTION DESCRIPCION	ET	EHT	68WB	REMARKS OBSERVACIONES
1	6R5-82570-05	PANEL SWITCH ASSY INTERRUPTOR DE PANEL COMPL.	1			AP FOR CAR AP FOR CAR
2	704-82571-02	.PANEL, SWITCH .PANEL DE INTERRUPTOR	1			
3	6R5-82588-01	..PLATE ..PLACA	1			
4	6R5-82510-02	.MAIN SWITCH ASSY .CONJUNTO DE LLAVE IGNICION	1			
5	676-82577-00	..CAP, KEY ..TAPA	1			
6	703-82532-00	..CAP ..TAPA	1			
7	688-82575-01	.ENGINE STOP SWITCH ASSY .INTERRUPTOR DE PARADA COMPL	1			
8	682-82556-00	..LANYARD, STOP SWITCH ..CORDON DE INTERRUPTOR PARADA	1			
9	64D-82581-00	.STAY, CORD CLAMP .SOPORTE DE GRAMPA DE CABLE	1			
10	97303-05012	.BOLT .TORNILLO	1			
11	92903-05100	.WASHER, SPRING .RONDANA SENCILLA	1			
12	95303-05700	.NUT .TUERCA	1			
13	6R5-83383-00	.BUZZER .ZUMBADOR	1			
14	90149-05M05	SCREW TORNILLO DE REGLAJE	4			AP FOR CAR AP FOR CAR
15	95303-05600	NUT TUERCA	4			AP FOR CAR AP FOR CAR AP FOR CAR
16	92903-05100	WASHER, SPRING RONDANA SENCILLA	4			AP FOR CAR AP FOR CAR AP FOR CAR
17	92903-05600	WASHER, PLATE RONDANA SENCILLA	4			AP FOR CAR AP FOR CAR AP FOR CAR
18	6K1-8258A-40	EXTENSION, WIRE HARNESS (8M) EXTENSION, ARNES DE CABLES (8M)	1			AP FOR CAR (10P) AP FOR CAR (10P)


6BM4200-L370

FIG. 42 SWITCH & PANEL 2

PANEL DE INTERRUPTOR 2



REF. NO.	PART NO. CODIGO Nº	DESCRIPTION DESCRIPCION	ET	EHT	68WB	REMARKS OBSERVACIONES
1	6K1-82570-08	PANEL SWITCH ASSY INTERRUPTOR DE PANEL COMPL.			1	AP FOR BRA AP FOR BRA
2	6K1-82571-02	.PLATE, PANEL SWITCH .PANEL DE INTERRUPTOR			1	
3	6K1-82510-06	.MAIN SWITCH ASSY .CONJUNTO DE LLAVE IGNICION			2	
4	703-82577-00	..CAP, KEY ..TAPA			1	
5	6K1-82532-00	..CAP ..TAPA			1	
6	6K1-82575-00	.ENGINE STOP SWITCH ASSY .INTERRUPTOR DE PARADA COMPL			1	
7	682-82556-00	..LANYARD, STOP SWITCH ..CORDON DE INTERRUPTOR PARADA			1	
8	6K1-83614-01	.BRACKET .SOPORTE			1	
9	98980-05010	.SCREW, BIND .TORNILLO DE LIGAR			2	
10	92990-05100	.WASHER, SPRING .ARANDELA PLANA			2	
11	95380-05600	.NUT .TUERCA			2	
12	688-83383-11	.BUZZER .ZUMBADOR			2	
13	6K1-85830-01	.CONTROL UNIT ASSY .UNIDAD CONTROL			1	
14	98980-06020	.SCREW, BIND .TORNILLO DE LIGAR			2	
15	95380-06600	.NUT, HEXAGON .TUERCA			2	
16	92990-06100	.WASHER, SPRING .ARANDELA PLANA			2	
17	92990-06600	.WASHER, PLATE .ARANDELA PLANA			2	
18	6K1-81980-00	.DIODE ASSY .CONJUNTO DIODO			2	
19	90149-05M05	SCREW TORNILLO DE REGLAJE			4	AP FOR BRA AP FOR BRA
20	95380-05600	NUT TUERCA			4	AP FOR BRA AP FOR BRA
21	92990-05100	WASHER, SPRING ARANDELA PLANA			4	AP FOR BRA AP FOR BRA
22	92990-05600	WASHER, PLATE ARANDELA PLANA			4	AP FOR BRA AP FOR BRA
23	6K1-8258A-40	EXTENSION, WIRE HARNESS (8M) EXTENSION, ARNES DE CABLES (8M)			1	AP FOR BRA (10P) AP FOR BRA (10P)
24	61B-8258A-01	EXTENSION, WIRE HARNESS (9.5M) EXTENSION, ARNES DE CABLES(9.5			1	AP FOR BRA (10P) AP FOR BRA (10P)

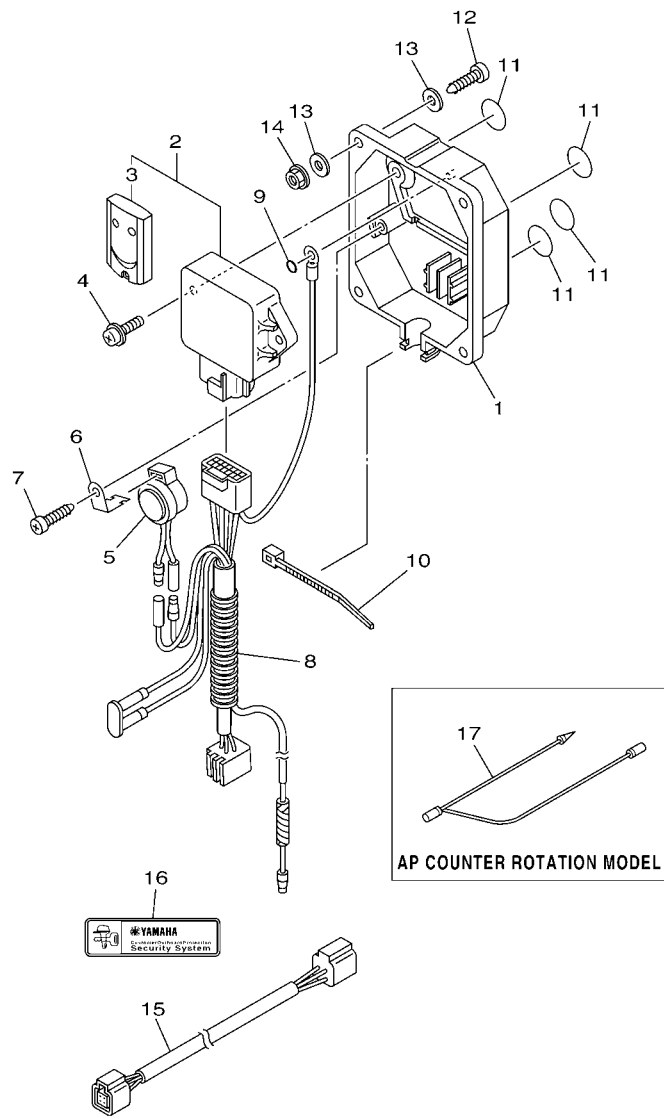


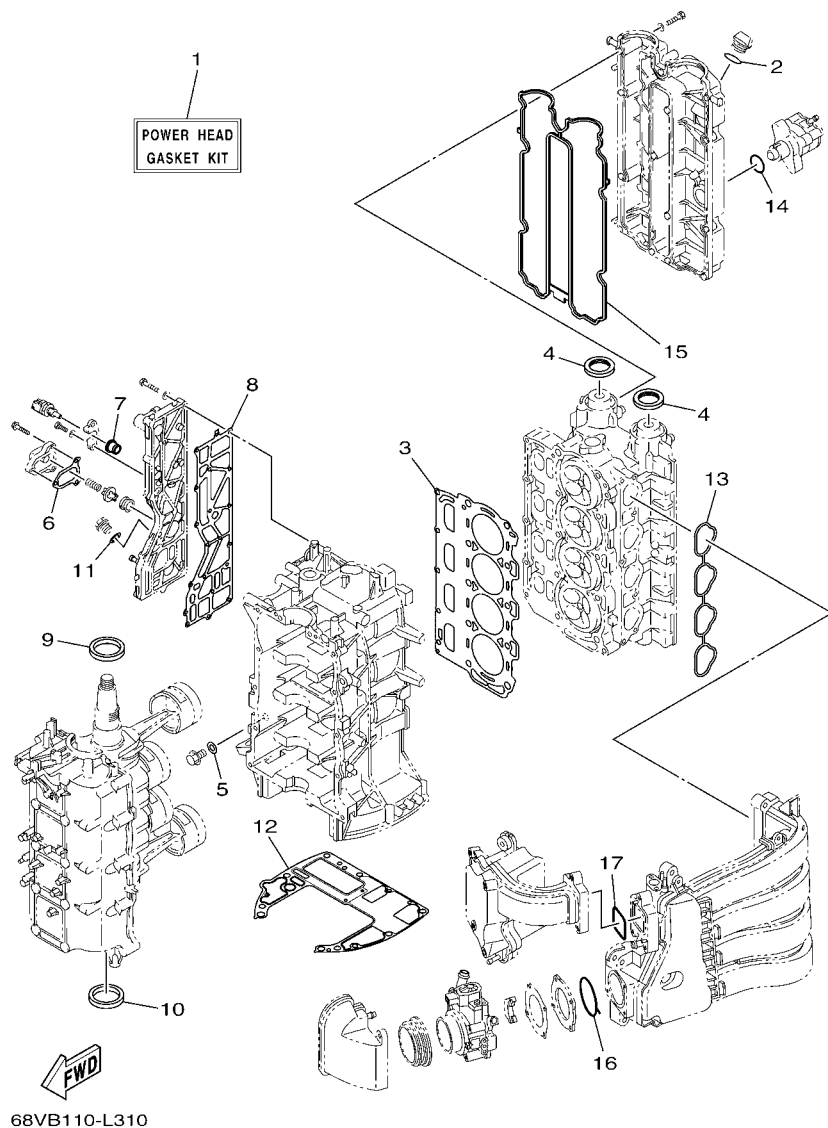
FIG. 43 OPTIONAL PARTS

PARTES OPCIONALES

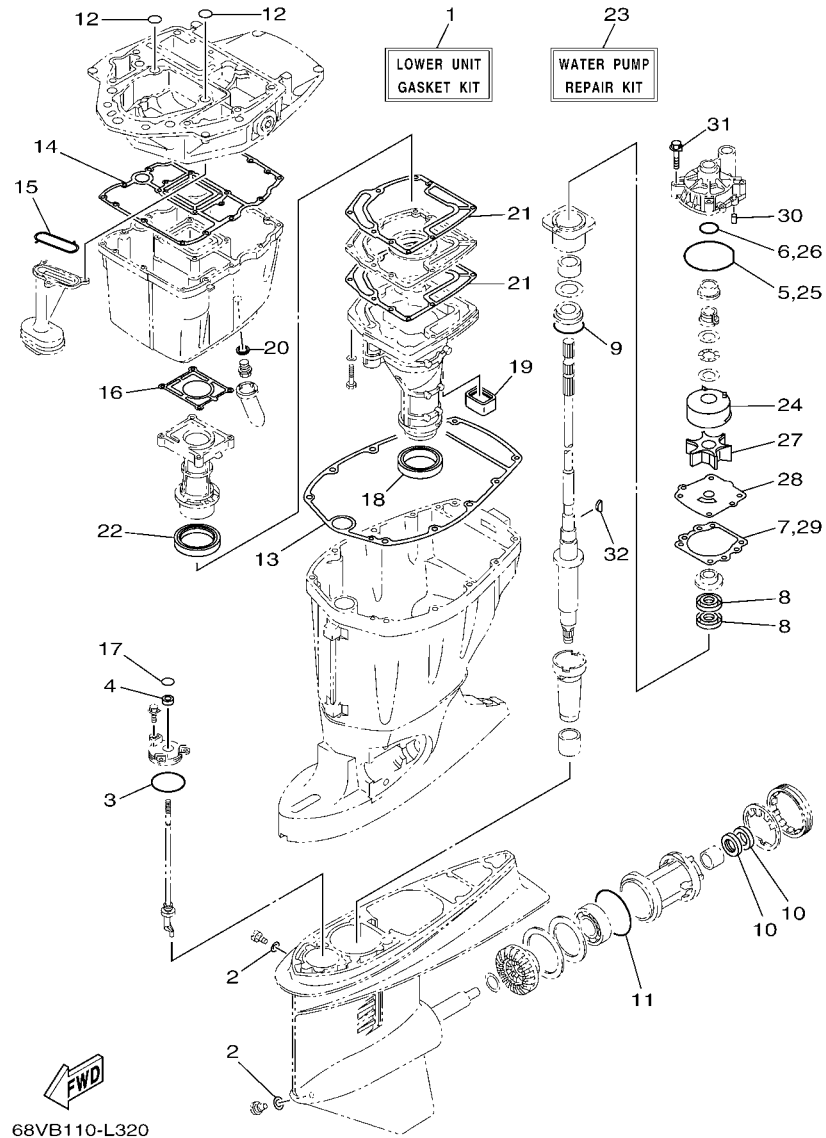
REF. NO.	PART NO. CODIGO Nº	DESCRIPTION DESCRIPCION	ET	EHT	68WB	REMARKS OBSERVACIONES
1	6Y8-86267-00	CASE COMPLETE 1 CAJA COMPLETA 1	1			FOR CAR ONLY FOR CAR ONLY
2	6Y8-86260-11	REMOTE CONTROL UNIT ASSY UNIDAD DE CONTROL REMOTO COMPL	1			FOR CAR ONLY FOR CAR ONLY
3	6AA-86261-21	.TRANSMITTER COMP .TRANSMISOR	2			
4	97980-06216	SCREW, WITH WASHER TORNILLO, CON ARANDELA	2			FOR CAR ONLY FOR CAR ONLY
5	6X4-83383-00	BUZZER ZUMBADOR	1			FOR CAR ONLY FOR CAR ONLY
6	6X4-83386-00	STAY, BUZZER TIRANTE DE ZUMBADOR	1			FOR CAR ONLY FOR CAR ONLY
7	97780-60620	SCREW, TAPPING TORNILLO DE CABEZA DE CONO ACH	1			FOR CAR ONLY FOR CAR ONLY
8	6Y8-82509-10	WIRE, SUB LEAD CABLE SUBCONDUCTOR	1			FOR CAR ONLY FOR CAR ONLY
9	93210-04279	O-RING ANILLO O	1			FOR CAR ONLY FOR CAR ONLY
10	90465-11M10	CLAMP BRIDA	1			FOR CAR ONLY FOR CAR ONLY
11	6Y8-8454G-00	PATCH 1 PARCHE 1	4			FOR CAR ONLY FOR CAR ONLY
12	90167-06M00	SCREW, TAPPING TORNILLO DE ROSCA HEMBRA	4			UR FOR CAR ONLY UR FOR CAR ONLY
	97880-06035	SCREW, PAN HEAD TORNILLO DE CABEZA CON PLANA	4			UR FOR CAR ONLY UR FOR CAR ONLY
13	90201-06M30	WASHER, PLATE ARANDELA PLANA	8			FOR CAR ONLY FOR CAR ONLY
14	95780-06300	NUT, FLANGE TUERCA	4			FOR CAR ONLY FOR CAR ONLY
15	6Y8-82521-11	2FT PIGTAIL BUS CABLE CONDUCTOR	1			FOR CAR ONLY FOR CAR ONLY
16	6Y8-48277-00	STICKER 1 ETIQUETTE 1	4			FOR CAR ONLY FOR CAR ONLY
17	6H5-81315-00	LEAD WIRE ASSY CABLE CONDUCTOR COMPLETO			1	FOR CAR ONLY FOR CAR ONLY

FIG. 44 REPAIR KIT 1

ESTUCHE REPARATION 1



REF. NO.	PART NO. CODIGO Nº	DESCRIPTION DESCRIPCION	ET	EHT	68WB	REMARKS OBSERVACIONES
1	68V-W0001-06	POWER HEAD GASKET KIT JUEGO DE EMPAQUE DE MOTOR	1	1	1	
2	93210-24M79	.O-RING .ANILLO O	1	1	1	
3	67F-11181-03	.GASKET, CYLINDER HEAD 1 .JUNTA, DE CULATA 1	1	1	1	
4	93102-38008	.OIL SEAL .SELLO ACEITE	2	2	2	
5	90430-14115	.GASKET .JUNTA	1	1	1	
6	67F-12435-A0	.GASKET .EMPAQUE	1	1	1	
7	68V-85753-00	.GASKET, SENDER UNIT .EMPAQUE DE UNIDAD TRANSMISORA	1	1	1	
8	67F-41114-A2	.GASKET, EXHAUST OUTER COVER .EMPAQUE	1	1	1	
9	93102-48017	.OIL SEAL .SELLO ACEITE	1	1	1	
10	93101-48002	.OIL SEAL .SELLO ACEITE	1	1	1	
11	90430-18130	.GASKET .JUNTA	1	1	1	
12	68V-11351-00	.GASKET, CYLINDER .JUNTA, DE CILINDRO	1	1	1	
13	68V-13645-10	.GASKET, MANIFOLD 1 .EMPAQUE	1	1	1	
14	93210-30682	.O-RING .ANILLO O	1	1	1	
15	6D8-11356-01	.SEAL, CYLINDER 2 .RETEN ACEITE CILINDRO 2	1	1	1	
16	68V-13646-00	.GASKET, MANIFOLD 2 .EMPAQ. DE MULTIPLE 2	1	1	1	
17	68V-13647-00	.GASKET, MANIFOLD 3 .EMPAQ. DE MULTIPLE 3	1	1	1	



68VB110-L320

FIG. 45 REPAIR KIT 2

ESTUCHE REPARATION 2

REF. NO.	PART NO. CODIGO Nº	DESCRIPTION DESCRIPCION	ET	EHT	68WB	REMARKS OBSERVACIONES
1	68V-W0001-21	LOWER UNIT GASKET KIT JUEGO DE EMPAQUE UNIDAD INFER.	1	1	1	
2	90430-08020	.GASKET .JUNTA	2	2	2	
3	93210-58144	.O-RING .ANILLO O	1	1	1	
4	93106-09014	.OIL SEAL .SELLO ACEITE	1	1	1	
5	93210-86M38	.O-RING .ANILLO O	1	1	1	
6	93210-37160	.O-RING .ANILLO O	1	1	1	
7	6E5-44315-A0	.GASKET, WATER PUMP .EMPAQUE	1	1	1	
8	93101-28M16	.OIL SEAL .SELLO ACEITE	2	2	2	
9	93210-55M14	.O-RING .ANILLO O	1	1	1	
10	93101-30M17	.OIL SEAL .SELLO ACEITE	2	2	2	
11	93210-86M39	.O-RING .ANILLO O	1	1	1	
12	93210-19MJ1	.O-RING .ANILLO O	2	2	2	
13	67F-45113-00	.GASKET, UPPER CASING .EMPAQUE	1	1	1	
14	68V-15312-00	.GASKET, OIL PAN .EMPAQ BANDEJA DE ACEITE	1	1	1	
15	67F-13415-00	.SEAL, OIL STRAINER .SELLO COLADOR ACEITE	1	1	1	
16	67F-41133-A1	.GASKET, EXHAUST MANIFOLD 1 .EMPAQUE ESCAPE MULTIPLE	1	1	1	
17	93210-09165	.O-RING .ANILLO O	1	1	1	
18	68V-45123-00	.GASKET, MUFFLER .EMPAQUE SILENCIADOR	1	1	1	
19	67F-45127-00	.SEAL .SELLO DE GOMA	1	1	1	
20	90430-14M09	.GASKET .JUNTA	1	1	1	
21	67F-41134-A0	.GASKET, EXHAUST MANIFOLD .EMPAQUE	2	2	2	
22	67F-41138-00	.SEAL, EXT. 1 .SELLO, ESCAPE 1	1	1	1	
23	68V-W0078-00	WATER PUMP REPAIR KIT ESTUCHE REPARACION BOMBA AGUA	1	1	1	
24	61A-44322-02	.INSERT, CARTRIDGE .CARTUCHO	1	1	1	
25	93210-86M38	.O-RING .ANILLO O	1	1	1	
26	93210-37160	.O-RING .ANILLO O	1	1	1	
27	6E5-44352-01	.IMPELLER .IMPULSOR	1	1	1	

NUMERICAL INDEX
INDICE NUMERICO

PART NO. CODIGO N°	REF. NO.	PART NO. CODIGO N°	REF. NO.	PART NO. CODIGO N°	REF. NO.	PART NO. CODIGO N°	REF. NO.	PART NO. CODIGO N°	REF. NO.	PART NO. CODIGO N°	REF. NO.
68V-11110-20-9S	4 - 2	6D8-12121-00	5 - 2	6CB-13016-00	9 - 5	67F-13769-00	30 - 18	68V-15311-00-CA	30 - 1	6D8-24414-00	11 - 24
62Y-11119-00	2 - 9	6D8-12153-00	5 - 9	67F-13119-01	30 - 17	6AW-13781-00	9 - 25	68V-15312-00	30 - 7	68V-24423-00	11 - 20
68V-11119-00	2 - 10	6D8-12153-10	5 - 9	63P-13131-00	11 - 19	6AW-13784-00	9 - 28		45 - 14	68V-24444-00	11 - 25
67F-11133-10	4 - 3	6D8-12153-20	5 - 9	6AW-13132-00	9 - 21	68V-13892-00	7 - 18	63P-15316-00	30 - 2	68V-24452-00	11 - 32
67F-11168-00	4 - 19	6D8-12153-30	5 - 9	67F-13149-00	30 - 21	68V-13897-00	7 - 17	6D8-15362-00	30 - 28	6CB-24452-00	9 - 17
67F-11181-03	4 - 14	6D8-12153-40	5 - 9	68V-13152-00	7 - 13	68V-13898-00	6 - 5	6G8-15363-00	4 - 33	4SV-24453-00	9 - 29
	44 - 3	6D8-12153-50	5 - 9	68V-13161-10	6 - 18	6CB-13906-01	9 - 8	68V-15373-00	7 - 1	69J-24453-00	9 - 29
6D8-11191-01-9S	4 - 18	6D8-12153-60	5 - 9	68V-13907-10	30 - 12	68V-13907-20	9 - 19	68V-2134X-00	7 - 36	68V-24454-00	11 - 18
67F-11192-01	4 - 26	6D8-12153-70	5 - 9	67F-13314-02	30 - 13	68V-13907-30	9 - 19	68V-21457-00	7 - 30	6D8-24469-00	11 - 7
69J-11301-00	2 - 35	6D8-12153-80	5 - 9	67F-13329-00	30 - 15	67F-13914-00	30 - 19	6E5-21744-00	8 - 8	68V-24481-00	9 - 4
	4 - 8	6D8-12153-90	5 - 9	67F-13338-00	30 - 23	63P-13915-00	9 - 20	68V-24149-00	11 - 26	68V-24481-10	9 - 4
6E5-11325-00	2 - 14	6D8-12153-A0	5 - 9	67F-13339-00	30 - 22	68V-13971-30	10 - 6	68V-2416A-00	8 - 3	6CB-24501-01	9 - 3
67F-11325-01	2 - 36	6D8-12153-B0	5 - 9	67F-13411-00	30 - 8	6X4-14137-00	20 - 26	6P2-24170-00	7 - 34	6D8-24519-00	11 - 8
	4 - 9	6D8-12153-C0	5 - 9	67F-13415-00	30 - 11	6CB-14146-00	9 - 10	68V-2419A-00	7 - 35	6D8-24560-00	11 - 3
67F-11328-00	2 - 37	6D8-12153-D0	5 - 9		45 - 15	68V-1416A-00	6 - 21	6CB-24217-00	9 - 7	6D8-24562-00	11 - 6
	4 - 10	6D8-12153-E0	5 - 9	67F-13434-20	1 - 22	68V-14180-21	9 - 1	6CB-24217-10	9 - 7	6D8-24563-00	11 - 4
68V-11351-00	2 - 44	6D8-12153-F0	5 - 9	68V-13437-42	14 - 23	68V-14180-31	9 - 1	68V-24300-00	10 - 7	6D8-24564-00	11 - 5
	44 - 12	6D8-12153-G0	5 - 9	68V-13437-62	14 - 23	68V-14180-41	9 - 1	6YK-24305-00	13 - 3	60C-24566-00	11 - 10
6D8-11356-01	4 - 23	6D8-12153-H0	5 - 9	5GH-13440-00	2 - 45	68V-14181-20	9 - 14	6Y2-24305-06	12 - 11	68V-2475H-00	8 - 17
	44 - 15	6D8-12153-J0	5 - 9	67F-13473-01	30 - 14	68V-14182-20	9 - 2	6YK-24306-44	13 - 1	68V-2475J-00	8 - 21
676-11372-00	2 - 17	6D8-12153-K0	5 - 9	67F-13495-00	30 - 16	68V-14182-30	9 - 2	6Y2-24306-45	12 - 6	68V-24864-00	10 - 12
6CJ-11372-00	7 - 10	6D8-12153-L0	5 - 9	68V-13532-10	8 - 24	6P2-14191-00	9 - 15	6Y2-24307-50	12 - 1	67G-26301-10	20 - 42
68V-11411-00	3 - 1	6D8-12153-M0	5 - 9	68V-13543-10	7 - 19	6AW-14197-00	10 - 3	68V-24311-10	11 - 14	6X4-26367-00	20 - 37
6D8-11416-00	3 - 4	6D8-12153-N0	5 - 9	6AW-13545-10	8 - 5	6CB-14216-00	9 - 6	68V-24311-20	11 - 14		20 - 44
6D8-11416-10	3 - 4	6D8-12153-P0	5 - 9	68V-13546-10	8 - 7	6CB-14239-00	9 - 16	68V-24312-00	19 - 41	67F-28100-01	11 - 33
6D8-11416-20	3 - 4	6D8-12153-R0	5 - 9	6CB-13547-00	8 - 9	68V-14271-00	6 - 7	68V-24314-00	11 - 2	67F-28100-10	11 - 33
6D8-11417-00	3 - 5	6D8-12153-S0	5 - 9	68V-13548-00	8 - 10	68V-14291-10	7 - 24	68V-24314-20	11 - 2	67F-2812A-00	16 - 22
6D8-11417-10	3 - 5	6D8-12153-T0	5 - 9	68V-13556-00	6 - 8	6P2-14386-00	9 - 27	68V-24314-30	11 - 2	6D8-41113-40-9S	2 - 16
6D8-11417-20	3 - 5	6D8-12153-U0	5 - 9	68V-13573-10	7 - 26	68V-1441J-10	6 - 4	61A-24316-00	2 - 27	67F-41114-A2	2 - 20
6D8-11417-30	3 - 5	6D8-12153-V0	5 - 9	68V-13577-00	10 - 4	6CB-14429-00	9 - 18	68V-24324-00	10 - 1		44 - 8
6D8-11418-00	3 - 6	6D9-12171-00	5 - 10	68V-13577-10	6 - 24	68V-14440-10	6 - 1	68V-24324-10	10 - 1	67F-41131-01-CA	29 - 5
6D8-11418-10	3 - 6	68V-12181-00	5 - 11	68V-13584-00	6 - 23	6P2-14446-00	6 - 19	6E5-24351-51	12 - 3	67F-41133-A1	29 - 6
6D8-11418-20	3 - 6	60V-12411-00	4 - 28	6CB-13593-00	9 - 13	6CB-1447B-00	9 - 24		12 - 8		45 - 16
6D8-11536-00	5 - 22	67F-12412-00	4 - 29	67F-13631-03	30 - 20	68V-14496-00	6 - 6	6Y2-24360-60	12 - 5	67F-41134-A0	29 - 14
67F-11537-00	5 - 13	68V-12413-00-9S	4 - 30	68V-13635-00	6 - 9	6CB-14546-00	9 - 23		12 - 10		45 - 21
67F-11590-00	5 - 17	6G5-12416-00	2 - 29	68V-13641-10	6 - 12	6CB-14564-00	9 - 9	6YK-24360-71	13 - 2	67F-41137-02-CA	29 - 1
67F-11595-00	5 - 20	67F-12435-A0	2 - 33	68V-13642-00	7 - 27	63P-14567-00	9 - 11	6X4-24364-00	22 - 8	67F-41138-00	29 - 16
6D8-11603-01	3 - 9		44 - 6	68V-13645-10	6 - 13	68V-14592-10	9 - 30	63D-24367-00	22 - 7		45 - 22
6D8-11604-01	3 - 9	67F-1243A-00	2 - 41		44 - 13	68V-14711-10-CA	29 - 9	68V-24374-00	11 - 22	688-41211-01	24 - 42
68V-11656-00	3 - 10	67F-1246A-01-9S	2 - 32	68V-13646-00	6 - 14	68V-14711-30-CA	29 - 9	6G8-24376-00	8 - 13	68V-41213-00	24 - 34
68V-11656-10	3 - 10	68V-12482-00	10 - 2		44 - 16	68V-1475A-00	8 - 16	6R3-24377-00	11 - 30	682-41237-00	24 - 44
68V-11656-20	3 - 10	68V-12483-00	8 - 11	68V-13647-00	6 - 15	68V-1475F-00	8 - 12	6R3-24377-10	11 - 30	6X4-41291-00	20 - 8
68V-11656-30	3 - 10	68V-12484-10	10 - 13		44 - 17	68V-1475G-00	8 - 15	688-24378-00	2 - 26	6X4-42101-82	20 - 1
6D8-12111-00	5 - 1	67F-12535-01	19 - 31	6C5-13713-00	7 - 9	6CB-14984-00	9 - 26		8 - 6	6X4-42111-02-8D	20 - 2
6D8-12113-00	5 - 4	68T-12572-00	19 - 30	69J-13716-00	9 - 12	6CB-14985-00	9 - 22	6D8-24410-10	11 - 16	6X4-42115-00	20 - 22
6D8-12116-00	5 - 3	6R3-12581-00	19 - 38	68V-13751-10	6 - 3	6CB-14989-00	8 - 14	68V-24411-00	11 - 21	6X4-42119-01	20 - 5
26H-12117-00	5 - 5	6R3-12582-00	19 - 39	68V-13761-10	6 - 20	68V-15100-10	2 - 2	68V-24412-00	11 - 17	6X4-42121-11-8D	22 - 1
4G0-12118-00	5 - 6	6R3-12583-00	19 - 40	68V-13766-10	6 - 22	67F-15142-00	2 - 13	68V-24413-10	11 - 23	63D-42121-22-8D	20 - 57

NUMERICAL INDEX
INDICE NUMERICO

PART NO. CODIGO N°	REF. NO.	PART NO. CODIGO N°	REF. NO.	PART NO. CODIGO N°	REF. NO.	PART NO. CODIGO N°	REF. NO.	PART NO. CODIGO N°	REF. NO.	PART NO. CODIGO N°	REF. NO.
63D-42126-00	20 - 17	67F-42756-01	19 - 20	64E-43843-00	28 - 6	68V-44121-00	24 - 15	61A-44555-01-94	26 - 17	68V-45501-30	31 - 42
6X4-42128-00	20 - 13	6AH-42794-40	19 - 54	64E-43843-10	28 - 38	68V-44122-01	24 - 12	61A-44575-00	26 - 16		33 - 44
6X4-42131-11	20 - 54	6AH-42794-50	19 - 55	64E-4384J-00	27 - 19	6X4-44132-00	20 - 25	68V-44581-01	2 - 4	61A-45527-00	31 - 22
6X4-42137-00	20 - 7	6AH-42794-70	19 - 54	64E-43850-00	28 - 15	67F-44135-00	24 - 35	68V-45111-11-8D	29 - 18		33 - 24
68V-42154-10	24 - 29	67F-42815-00-8D	19 - 5	66Y-43851-00	28 - 11	6X4-44139-01	20 - 9	68V-45111-31-8D	29 - 18	6E5-45536-00	31 - 9
6X4-42159-00	20 - 48	67F-42816-00-8D	19 - 6	68V-43855-00	28 - 14	6L6-44150-02	31 - 17	67F-45113-00	29 - 26		33 - 11
68V-42171-00	24 - 30	68V-42818-01	19 - 9	64E-43858-00	28 - 12	6E5-44150-03	33 - 19		45 - 13	61A-45538-00	31 - 19
6X4-42177-00	20 - 6	6X4-42821-00	20 - 30	6AW-43858-00	28 - 18	6X4-44159-00-8D	20 - 49	68V-45123-00	29 - 10		33 - 21
67G-42508-10	23 - 1	67F-42828-00-8D	19 - 7	6E5-43858-00	27 - 29	6X4-44173-00	20 - 50		45 - 18	6L6-45538-00	33 - 6
68V-42510-11-8D	26 - 9	68V-43111-01-8D	25 - 1	72X-43858-00	28 - 5	6X4-44177-00	20 - 12	67F-45127-00	29 - 17	68V-45551-00	31 - 43
68V-42510-31-8D	26 - 9	68V-43112-01-8D	25 - 9	64E-43859-00	28 - 13	6X4-44188-00	20 - 15		45 - 19		33 - 45
6X4-42526-00	23 - 11	64E-43126-00	25 - 35	64E-43860-01	28 - 20	6G8-44191-00	20 - 52	67F-45151-00	29 - 23	68V-45560-00	31 - 45
63D-42527-00	23 - 6	64E-43131-01	25 - 14	6E5-43862-00	27 - 11	61A-44311-01	31 - 23	6C5-45155-00	29 - 25	68W-45560-00	33 - 47
63D-42528-00	23 - 17	64E-43139-10	26 - 1		27 - 15		33 - 25	67F-45181-00-CA	29 - 15	6E5-45567-01	31 - 5
67G-42541-00	23 - 4	64D-43144-00	19 - 14	6G5-43863-00	28 - 10	6E5-44312-00	32 - 4	688-45214-02	32 - 11		33 - 7
67G-42541-10	23 - 7	66T-43144-00	25 - 25	6E5-43864-00	27 - 21		32 - 21		34 - 11	6E5-45567-10	31 - 5
68V-42541-10	2 - 22	6E5-43145-01	35 - 8	6G5-43864-00	27 - 20		34 - 4	688-45215-02	32 - 12		33 - 7
67G-42546-00	23 - 5	6G5-43148-00	25 - 30	64E-43865-00	28 - 16		34 - 21		34 - 12	6E5-45567-20	31 - 5
67G-42561-00	23 - 15	6G5-43181-02	25 - 27	6G5-43865-01	28 - 35	6E5-44315-A0	31 - 30	6G5-45251-02	25 - 2		33 - 7
67G-42562-00	23 - 16	6G5-43185-02	25 - 28	64E-43866-00	27 - 10		33 - 32	68V-45300-13-8D	31 - 1	6E5-45567-30	31 - 5
68V-42610-50	1 - 1	64E-43311-10-8D	25 - 21	64E-43867-00	27 - 9		45 - 7	68V-45300-33-8D	31 - 1		33 - 7
68V-42613-10	1 - 15	64E-43311-20-8D	25 - 21	64E-43868-00	28 - 3		45 - 29	68W-45300-33-8D	33 - 1	6E5-45567-40	31 - 5
68V-42615-00	1 - 17	682-43318-01	23 - 8	64E-43869-00	27 - 27	61A-44322-02	31 - 24	6E5-45301-07-8D	31 - 2		33 - 7
68V-42647-10	1 - 2	63P-43376-00	26 - 6	6H1-4386K-10	28 - 29		33 - 26		33 - 2	6E5-45567-50	31 - 5
67F-42649-00	1 - 11	68V-43800-05	27 - 1	6E5-43872-00	27 - 13		45 - 24	6E5-45318-00	29 - 21		33 - 7
68V-42652-00	1 - 5	64E-43802-00	28 - 8	64E-43873-00	28 - 24	68V-44323-00	31 - 29	6E5-45321-00	31 - 13	6E5-45567-60	31 - 5
	1 - 8	64E-43805-01	28 - 37	6E5-43874-01	27 - 22		33 - 31		33 - 15		33 - 7
67F-42662-00	1 - 14	64E-4380F-00	28 - 33	6AW-43875-00	28 - 25		45 - 28	6E5-45331-00-9S	31 - 33	68W-45570-10	33 - 61
68V-42677-30	1 - 18	64E-4380J-00	28 - 30	64E-43879-01	28 - 27	6E5-44352-01	31 - 27		33 - 35	68V-45571-00	31 - 58
68V-42678-40	1 - 19	64E-43810-02	27 - 6	64E-43879-11	28 - 26		33 - 29	6E5-45332-00-CA	31 - 56	6E5-45576-00	31 - 59
6D6-42681-00	1 - 21	64E-43811-02	27 - 7	64E-4387A-00	28 - 23		45 - 27	6L6-45332-00-CA	33 - 59	6L6-45576-00	33 - 62
68V-42710-02-8D	19 - 1	6E5-43814-02	27 - 14	68V-43880-04	28 - 28	68V-44361-11	32 - 2	688-45341-10	31 - 7	6L6-45577-00	31 - 63
648-42715-00	24 - 26	64E-43816-00	28 - 17	64E-43883-00	27 - 12	68V-44361-30	32 - 2		33 - 9		33 - 68
61A-42716-00	19 - 43	64E-43817-00	27 - 5	64E-4388E-01	27 - 26		34 - 2	6E5-45344-00	31 - 39	6L6-45577-10	31 - 63
67F-42717-00	19 - 25	64E-43817-11	28 - 19	64E-4388E-11	28 - 1	6E5-44365-00	32 - 3		33 - 41		33 - 68
67F-42724-00	29 - 29	6BC-43818-00	27 - 33	6AW-4388J-00	27 - 3		32 - 20	6L6-45371-00	34 - 15	6L6-45577-20	31 - 63
68V-42725-00	19 - 19	64E-4381G-00	27 - 28	64E-43891-00	28 - 31		34 - 3	6E5-45371-01	32 - 15		33 - 68
6X4-42725-01	20 - 56	64E-43820-02	27 - 16	64E-43892-00	28 - 34		34 - 20	688-45375-00	32 - 10	6L6-45577-30	31 - 63
68V-42725-10	19 - 19	64E-43821-02	27 - 17	6E5-43896-00	28 - 9	6E5-44366-00	32 - 1		34 - 10		33 - 68
6H1-42726-21	19 - 22	64E-43822-00	27 - 18	64E-43897-00	27 - 25		34 - 1	663-45376-00	32 - 9	6L6-45577-40	31 - 63
6G1-42727-00	29 - 4	64E-43825-03	27 - 2	64E-43898-00	27 - 8	6BL-44391-00	19 - 23		34 - 9		33 - 68
6X4-42727-00	21 - 18	64E-43827-00	28 - 22	6X4-44100-00	20 - 21	6P2-44391-00	19 - 50	6E5-45378-00	31 - 10	6L6-45577-50	31 - 63
6X4-42728-10	20 - 66	64E-43828-01	27 - 23	6X4-44102-00	20 - 23	67F-44514-01	26 - 26		33 - 12		33 - 68
6X4-42735-00	22 - 6	64E-43829-01	27 - 24	6X4-44114-00	21 - 16	67F-44526-00	26 - 29	688-45383-02	31 - 66	6L6-45577-60	31 - 63
68V-42738-00-8D	19 - 17	64E-4382G-00	27 - 30	68V-44117-02	24 - 5	6G5-44526-00	25 - 3		33 - 70		33 - 68
67F-42741-01-8D	19 - 44	68V-43830-01	28 - 4	68V-44118-00-94	24 - 22	67F-44533-00	26 - 31	688-45384-02	31 - 67	6K1-45578-01	33 - 64
6H4-42748-00	19 - 24	64E-43831-00	28 - 2	68V-44120-10	24 - 17	68V-44551-00-8D	26 - 14		33 - 71	6K1-45578-10	33 - 64
68F-42753-00	19 - 51	6AW-43841-00	28 - 7	68V-44120-30	24 - 17	68V-44553-00-8D	26 - 24	68V-45501-10	31 - 42	6K1-45578-20	33 - 64

NUMERICAL INDEX
INDICE NUMERICO

PART NO. CODIGO N°	REF. NO.	PART NO. CODIGO N°	REF. NO.	PART NO. CODIGO N°	REF. NO.	PART NO. CODIGO N°	REF. NO.	PART NO. CODIGO N°	REF. NO.	PART NO. CODIGO N°	REF. NO.
6K1-45578-30	33 - 64	62A-45976-00	32 - 27	703-48207-1A	37 - 1	704-48242-10	39 - 42	703-48284-00	37 - 53	68V-81460-00	14 - 2
6K1-45578-40	33 - 64	688-45976-01	32 - 27	704-48207-P1	36 - 3	703-48243-00	37 - 15	703-48284-10	37 - 53	68V-81673-00	14 - 8
6K1-45578-50	33 - 64	688-45978-60	32 - 27		39 - 1	703-48244-00	37 - 21	704-48284-P0	38 - 57	68V-81800-01	18 - 1
6K1-45578-60	33 - 64	63P-45987-00	32 - 22	703-48211-02	37 - 62	EL8-48244-00	38 - 30		39 - 57	67F-81801-00	18 - 5
6E5-45587-01	31 - 36		34 - 22	703-48212-00	37 - 59		39 - 30	704-48285-10	39 - 65	67F-81807-00	18 - 10
	33 - 38	688-45997-01	32 - 23	703-48213-00	37 - 60	703-48245-00	37 - 11	701-48287-00	37 - 42	67F-81808-00	18 - 8
6E5-45587-10	31 - 36		34 - 23	6X4-48215-00	20 - 4	EL8-48245-00	38 - 31	704-48287-00	38 - 20	67F-81809-00	18 - 19
	33 - 38	67F-46241-00	5 - 16	703-48215-00	37 - 43		39 - 31		39 - 20	67F-81810-00	18 - 3
6E5-45587-20	31 - 36	6X4-47731-00	20 - 24	704-48215-20	38 - 12	701-48246-00	38 - 5	703-48291-10	37 - 39	67F-81813-00	18 - 6
	33 - 38	704-48119-31	38 - 59	704-48215-30	39 - 12		39 - 5	703-48293-10	37 - 41	68F-81820-00	18 - 7
6E5-45587-30	31 - 36	704-48119-41	39 - 68	703-48219-00	37 - 30	703-48246-00	37 - 23	701-48320-50	36 - 4	67F-81821-00	18 - 13
	33 - 38	EL8-48127-00	38 - 23	704-48219-P0	38 - 49	701-48248-00	37 - 13	701-48320-60	36 - 4	6K7-81826-11	18 - 24
6E5-45587-40	31 - 36		39 - 23		39 - 49		38 - 38	701-48320-80	36 - 4	67F-81828-00	18 - 25
	33 - 38	704-48128-00	38 - 2	703-48221-00	37 - 57		39 - 38	67G-48321-20	20 - 35	68V-8182L-00	6 - 26
6E5-45587-50	31 - 36		39 - 2	704-48221-P0	38 - 58	EL8-48251-00	38 - 3	663-48344-00	24 - 3	67F-81830-00	18 - 17
	33 - 38		39 - 62		39 - 67		39 - 3		24 - 27	67F-81832-00	18 - 11
6E5-45587-60	31 - 36	6A5-48129-10	20 - 29	703-48222-00	37 - 27	703-48252-00	37 - 12	703-48345-01	37 - 19	67F-81836-00	18 - 12
	33 - 38	704-48144-10	38 - 50	704-48222-P0	38 - 32	EL8-48254-00	38 - 27		38 - 19	67F-81839-00	18 - 21
68W-45611-00	33 - 50	704-48144-20	39 - 50		39 - 32		39 - 27		39 - 19	67F-8183R-00	18 - 16
6E5-45611-01	31 - 47	703-48152-00	37 - 58	703-48223-00	37 - 28	EL8-48259-00	38 - 7	701-48350-00	36 - 4	60V-8183T-00	18 - 18
68V-45631-01	31 - 54	703-48153-00	37 - 3	703-48225-00	37 - 29		39 - 7	701-48350-20	36 - 4	6P2-8183X-00	16 - 10
	33 - 57	704-48153-00	38 - 55	6X3-48225-20	38 - 43	6X4-48261-00	20 - 27	701-48350-30	36 - 4		16 - 12
6E5-45633-01	31 - 55		39 - 55		39 - 43	704-48261-00	38 - 15	703-48358-00	37 - 20	68F-81840-00	18 - 4
	33 - 58	6X4-48154-00	20 - 18	703-48226-00	37 - 26		39 - 15		38 - 24	67F-81841-00	18 - 14
6E5-45634-02	31 - 48	704-48156-00	39 - 63	703-48227-00	37 - 24	703-48261-01	37 - 2		39 - 24	67F-81842-00	18 - 20
	33 - 51	EL8-48164-00	38 - 41	704-48229-P1	38 - 35	704-48262-00	38 - 8	68V-48511-00	26 - 33	67F-81846-00	18 - 26
6L6-45930-01	34 - 27		39 - 41		39 - 35		39 - 8	63D-48538-00	20 - 40	67F-81850-00	18 - 2
688-45930-02	32 - 27	704-48166-00	38 - 56	704-48229-R0	39 - 60	703-48264-00	37 - 6		20 - 46	67F-81857-00	18 - 9
688-45932-60	32 - 27		39 - 56	704-48231-00	38 - 25	704-48264-00	38 - 9	67F-48538-00	24 - 1	67F-81869-00	18 - 23
68V-45941-00	32 - 27	704-48167-01	38 - 61		39 - 25		39 - 9	6X4-48538-00	20 - 36	67F-81891-00	18 - 15
6E5-45941-00	32 - 27	704-48167-11	39 - 69	703-48232-00	37 - 63	703-48265-00	37 - 9	6X4-48538-10	20 - 43	68V-81919-10	16 - 49
68V-45943-00	32 - 27	704-48176-00	38 - 51	704-48232-P1	38 - 40	704-48265-00	38 - 4	6E5-61301-01	35 - 10	60V-81925-00	18 - 28
6E5-45943-00	32 - 27	704-48176-10	39 - 51		39 - 40		39 - 4	6E5-61303-00	35 - 14	68V-81941-01	18 - 22
6E5-45945-01	32 - 27	704-48178-00	39 - 66	704-48233-00	38 - 53	703-48268-00	37 - 5	6E5-61311-11	35 - 12	6X4-81942-01	21 - 21
6E5-45947-00	32 - 27	704-48178-10	38 - 60		39 - 53	703-48271-00	37 - 61	6E5-61313-00	35 - 11	68V-81942-10	16 - 21
6E5-45949-00	32 - 27	703-48189-00	37 - 17	703-48234-00	37 - 18	704-48271-00	38 - 22	6E5-61315-00	35 - 13	68V-81948-02	16 - 16
6E5-45952-00	32 - 27	EL8-48191-00	38 - 16	704-48234-00	38 - 48		39 - 22	6E5-61350-02	35 - 1	68V-8194A-00	16 - 6
6E5-45954-00	32 - 27		39 - 16		39 - 48	6Y8-48277-00	43 - 16	6E5-61351-01	35 - 2	60E-81950-00	16 - 4
6E5-45956-00	32 - 27	704-48192-00	38 - 44	703-48235-00	37 - 4	EL8-48279-00	38 - 47	6E5-61355-00	35 - 5	63P-81950-00	16 - 11
6E5-45958-00	32 - 27		39 - 44	704-48235-00	38 - 54		39 - 47	68V-81145-01	6 - 25	704-81950-10	39 - 58
6L6-45970-00	34 - 27	704-48192-P0	38 - 52		39 - 54	703-48281-00	37 - 31	6H5-81315-00	43 - 17	68F-81953-00	16 - 7
688-45970-03	32 - 27		39 - 52	703-48236-00	37 - 16	704-48281-00	38 - 13	445-81328-20	14 - 7	68V-81960-10	15 - 20
62A-45970-10	32 - 27	703-48198-00	37 - 14	703-48238-00	37 - 22		39 - 13	68V-8132G-00	17 - 1	6K1-81980-00	42 - 18
6L6-45972-00	34 - 27	703-48205-1A	36 - 1	704-48238-00	38 - 39	EL8-48281-00	38 - 11	6D8-81332-00	14 - 16	6AH-81994-40	14 - 26
688-45972-02	32 - 27		37 - 1		39 - 39		39 - 11	68V-81337-00	14 - 18	6AH-81994-50	14 - 27
62A-45972-10	32 - 27	704-48205-P1	36 - 2	EL8-48241-00	38 - 26	703-48282-00	37 - 32	63D-81345-20	14 - 5	6AH-81994-70	14 - 26
688-45974-02	32 - 27		38 - 1		39 - 26	704-48283-00	38 - 17	68V-81410-00	14 - 4	6AH-81995-40	14 - 24
62A-45974-10	32 - 27	703-48207-1A	36 - 1	704-48242-10	38 - 42		39 - 17	68V-81450-00	14 - 1	6AH-81995-50	14 - 25

NUMERICAL INDEX
INDICE NUMERICO

PART NO. CODIGO N°	REF. NO.	PART NO. CODIGO N°	REF. NO.	PART NO. CODIGO N°	REF. NO.	PART NO. CODIGO N°	REF. NO.	PART NO. CODIGO N°	REF. NO.	PART NO. CODIGO N°	REF. NO.
6AH-81995-70	14 - 24	682-82556-00	41 - 8	704-82594-00	39 - 33	68V-8591A-70	15 - 1	90119-06M10	31 - 16	90179-08003	18 - 27
6AG-81996-00	14 - 28		42 - 7	60V-8259F-00	24 - 6	68V-8591A-80	15 - 1		33 - 18	90179-24002	14 - 15
68V-82105-00	16 - 2	6X4-82563-00	21 - 8	6R5-83383-00	41 - 13	68V-8591A-90	15 - 1	90119-06M17	7 - 14	90185-05002	32 - 14
	16 - 51	703-82563-02	37 - 56	6X4-83383-00	21 - 11	6C5-86120-00	8 - 1		7 - 41		34 - 14
6Y5-82117-00	40 - 14	63D-82563-10	17 - 17		43 - 5	6Y8-86260-11	43 - 2	90119-06M24	7 - 29	90185-08057	23 - 14
	40 - 26	703-82563-12	37 - 56	688-83383-11	42 - 12	6AA-86261-21	43 - 3	90119-06M59	16 - 19	90185-09M01	35 - 6
6E5-82148-00	25 - 6	704-82563-41	38 - 34	703-83383-11	37 - 52	6Y8-86267-00	43 - 1	90119-06M83	11 - 29		35 - 20
	25 - 10	704-82563-51	39 - 34	6X4-83386-00	21 - 12	6Y5-87122-S0	40 - 11	90119-06M92	14 - 22	90185-10051	22 - 3
66K-82149-00	25 - 24	704-82563-H1	39 - 61		43 - 6		40 - 19	90119-06MA2	2 - 34		26 - 35
68V-82149-30	25 - 24	704-82563-J1	39 - 64	6Y5-8350F-00	40 - 18	K1C-A3275-00	3 - 8	90119-06MA4	2 - 21	90185-10M14	23 - 9
1E6-82151-00	40 - 13	6R5-82570-05	41 - 1	6Y5-8350T-90	40 - 1	K0A-A3721-00	5 - 7	90119-07234	4 - 7	90185-12M12	20 - 65
	40 - 13	6K1-82570-08	42 - 1	6Y5-83533-T2	40 - 9	K0A-A3722-00	5 - 8	90119-07235	4 - 5		26 - 32
67F-82151-00	16 - 26	6K1-82571-02	42 - 2	6Y5-83553-00	40 - 12	68V-W0001-06	44 - 1	90119-08091	26 - 27	90185-22M11	25 - 19
67F-82151-10	16 - 27	704-82571-02	41 - 2	6Y5-83553-F1	40 - 23	68V-W0001-21	45 - 1	90119-08M14	31 - 32	90201-06068	19 - 12
67F-8215B-10	16 - 24	69W-82575-00	21 - 5	6Y5-83553-M0	40 - 12	6D6-W0070-00	1 - 20		33 - 34	90201-06M30	43 - 13
67F-8215B-20	16 - 25	6K1-82575-00	42 - 6	6G5-83557-00	22 - 5	68V-W0078-00	45 - 23		45 - 31	90201-06M62	24 - 40
68V-82310-00	15 - 9	688-82575-01	37 - 48	6Y5-83557-10	40 - 16	68V-W009A-07-9S	4 - 1	90119-08M22	19 - 2	90201-08M01	23 - 3
68V-82310-10	15 - 10		41 - 7	6E5-83558-00	32 - 18	68V-W009B-11-9S	2 - 1	90119-08M58	29 - 28	90201-09M02	24 - 20
6A0-82317-00	16 - 17	676-82577-00	21 - 2		34 - 18	68V-W1164-02	3 - 7	90119-08M66	2 - 6	90201-10060	27 - 31
	16 - 38		41 - 5	6E5-83558-10	31 - 12	68V-W1164-12	3 - 7	90119-08M74	23 - 2	90201-10M20	35 - 7
67F-82361-00	15 - 18	703-82577-00	37 - 45		33 - 14	90101-09M70	35 - 18	90119-08M91	4 - 17	90201-10M76	23 - 10
67F-82362-00	15 - 19		42 - 4	6Y5-8355X-T1	40 - 5	90101-12014	20 - 58	90119-10049	26 - 25		35 - 17
68V-82388-00	15 - 14	689-8257Y-00	21 - 7		40 - 10	90101-12M03	25 - 38	90119-10050	5 - 14	90201-12035	20 - 62
68V-82388-10	15 - 16	64D-82581-00	41 - 9		40 - 20	90101-12M05	25 - 38	90119-10M08	29 - 19	90201-12426	25 - 40
68V-82389-00	7 - 5	6D8-82581-01	16 - 41	6Y5-83570-S5	40 - 6		25 - 38	90119-10M72	5 - 21	90201-12M09	26 - 30
68V-82504-00	17 - 16	68F-82582-00	18 - 29	6H4-83589-00	21 - 19	90101-12M77	25 - 38	90119-10M88	2 - 5	90201-13M01	25 - 39
6Y8-82509-10	43 - 8	6P2-82582-00	16 - 28	67F-83614-00	17 - 19	90105-06M07	2 - 38	90119-10M89	32 - 8	90201-15M58	26 - 20
6R5-82510-02	41 - 4	6P2-82582-10	16 - 29	6K1-83614-01	42 - 8		4 - 11		34 - 8	90201-16M55	26 - 19
6K1-82510-06	42 - 3	6X4-82586-20	21 - 10	68V-83626-00	4 - 35	90105-06M14	16 - 3	90149-05M05	41 - 14	90201-22M01	31 - 20
6X4-82510-10	21 - 1	6E5-82587-00	17 - 18	6X4-83653-00	21 - 14	90105-08242	7 - 21		42 - 19		33 - 22
703-82510-43	37 - 44	6E5-82588-00	19 - 26	6Y5-83653-30	40 - 15	90105-08M87	7 - 20	90152-05007	20 - 10	90201-24014	14 - 14
6Y8-82521-11	43 - 15	61A-82588-01	24 - 7	6Y5-83653-40	40 - 15	90105-10M00	32 - 16	90152-05M07	32 - 13	90201-26M00	33 - 49
6D8-8252H-01	17 - 21	6R5-82588-01	41 - 3	67H-83672-01	26 - 3		34 - 16		34 - 13	90201-26M59	25 - 18
703-82531-00	37 - 47	68V-82588-20	17 - 5	68F-83688-10	6 - 10	90109-06M80	19 - 15	90155-10005	4 - 16	90201-30M92	31 - 64
	40 - 27	61B-8258A-01	42 - 24	6C5-84301-00	21 - 15		19 - 29	90158-06003	40 - 25	90201-38M60	26 - 10
6K1-82532-00	37 - 46	688-8258A-10	16 - 50	6Y8-8454G-00	43 - 11		19 - 47	90159-05059	26 - 2	90202-07M07	24 - 13
	42 - 5	688-8258A-20	37 - 50	72X-85075-L0	28 - 21	90109-06M81	19 - 27	90159-06M28	19 - 46	90202-32M19	26 - 18
703-82532-00	21 - 3	688-8258A-30	16 - 50	6X4-85415-00	21 - 20	90109-06M82	19 - 8	90159-06M29	4 - 27	90202-40M47	26 - 13
	41 - 6	6K1-8258A-40	41 - 18	60V-85516-00	15 - 3		19 - 18	90167-06002	19 - 32	90206-10M04	24 - 31
68V-8253B-00	15 - 2		42 - 23	689-85547-00	11 - 1	90109-06M86	17 - 20	90167-06M00	43 - 12		24 - 41
68V-8253C-00	15 - 6	704-82590-10	39 - 59	68V-85580-00	14 - 3		19 - 21	90170-09M05	35 - 19	90206-12M22	20 - 60
6X4-82540-00	20 - 28	68V-82590-60	16 - 23	6Y5-85752-02	40 - 24		19 - 37	90170-14M06	35 - 15	90206-15M18	19 - 11
703-82540-00	37 - 51	703-82591-00	37 - 54	68V-85753-00	17 - 13		24 - 2	90170-16M01	31 - 44	90206-22M19	31 - 21
704-82540-20	38 - 10		37 - 54		44 - 7	90109-12007	26 - 28		33 - 46		33 - 23
704-82540-30	39 - 10	703-82592-00	37 - 55	67F-85757-00	17 - 12	90109-14007	26 - 21	90170-40008	5 - 23	90249-06M19	25 - 31
6D8-82544-00	7 - 3	68V-82594-00	16 - 20	6CJ-85780-00	17 - 24	90116-10175	22 - 2	90171-18M04	32 - 25	90250-08M07	31 - 53
682-82556-00	21 - 6	703-82594-00	37 - 25	67F-85790-00	17 - 11		26 - 34		34 - 25		33 - 56
	37 - 49	704-82594-00	38 - 33	6K1-85830-01	42 - 13	90119-06071	15 - 5	90179-06M28	24 - 33	90280-04008	5 - 24

NUMERICAL INDEX
INDICE NUMERICO

PART NO. CODIGO Nº	REF. NO.	PART NO. CODIGO Nº	REF. NO.	PART NO. CODIGO Nº	REF. NO.	PART NO. CODIGO Nº	REF. NO.	PART NO. CODIGO Nº	REF. NO.	PART NO. CODIGO Nº	REF. NO.
90280-04M05	31 - 28	90430-18130	2 - 19	90465-08M23	19 - 28	90506-16M39	5 - 18	92995-06100	25 - 5	93101-48002	3 - 3
	33 - 30		44 - 11	90465-08M63	25 - 22	90560-12M01	35 - 4	92995-06200	19 - 36		44 - 10
	45 - 32	90445-076K2	32 - 17	90465-11M10	2 - 23	91490-20010	20 - 11	92995-06600	1 - 7	93102-08M43	28 - 36
90280-04M08	14 - 13		34 - 17		2 - 28		20 - 20		1 - 10	93102-38008	5 - 15
90282-04010	31 - 65	90445-07ME8	31 - 11		10 - 5	91490-20015	24 - 21		2 - 12		44 - 4
	33 - 69	90445-07ME9	31 - 11		10 - 11	91490-40030	32 - 26		4 - 25	93102-48017	3 - 2
90340-08002	31 - 6		33 - 13		11 - 9		34 - 26		4 - 32		44 - 9
	33 - 8	90445-13M01	12 - 2		11 - 27	91690-30020	25 - 33		7 - 7	93106-09014	31 - 15
90340-14M06	2 - 7		12 - 7		11 - 31	91690-50014	7 - 23		7 - 32		33 - 17
	30 - 3	90445-13M35	12 - 9		19 - 42	91809-08006	4 - 6		7 - 38		45 - 4
90340-18M09	2 - 18	90445-15M03	5 - 19		25 - 20	92780-06020	38 - 28		11 - 13	93210-04279	43 - 9
90344-51019	4 - 4	90447-22007	22 - 4		26 - 5		39 - 28		14 - 12	93210-08287	12 - 12
90386-06M12	24 - 16	90461-04011	8 - 25		32 - 19	92903-05100	41 - 11		15 - 8	93210-09165	24 - 18
90386-08032	20 - 16	90462-06018	19 - 33		34 - 19		41 - 16		15 - 13		45 - 17
90386-10M16	25 - 29	90462-10027	24 - 11		40 - 17	92903-05600	41 - 17		15 - 23	93210-10M74	27 - 4
90386-12003	20 - 63	90464-06001	15 - 15		43 - 10	92903-06100	16 - 53		15 - 27	93210-16275	35 - 9
90386-15M73	19 - 10	90464-07009	8 - 23	90465-11M59	2 - 42	92903-06600	16 - 54		16 - 15	93210-19MJ1	30 - 27
90386-22M98	25 - 36	90464-08M07	21 - 4	90465-12M53	16 - 36	92903-08100	18 - 33		16 - 32		45 - 12
	27 - 34	90464-09129	10 - 10	90465-13M11	16 - 47		18 - 35		16 - 43	93210-24M79	4 - 34
90386-25M31	25 - 17	90464-09M42	20 - 38	90465-13M18	16 - 1	92903-08600	18 - 31		17 - 4		44 - 2
90386-26MA3	20 - 53	90464-09M47	15 - 24		16 - 33	92907-04600	4 - 21		17 - 7	93210-30682	11 - 28
90386-38M32	26 - 12	90464-10006	8 - 27		16 - 34	92990-04100	40 - 3		17 - 10		44 - 14
90386-90M90	24 - 19	90464-10010	2 - 25	90465-13M24	22 - 11		40 - 7		17 - 15	93210-33003	7 - 11
90387-06119	16 - 18	90464-10011	8 - 4	90465-13M30	22 - 12		40 - 21		17 - 23	93210-37160	31 - 26
90387-06263	30 - 10	90464-11008	10 - 8	90467-20M15	2 - 43	92990-05100	42 - 10		20 - 34		33 - 28
90387-06M05	16 - 35	90464-11012	6 - 16		7 - 2		42 - 21		22 - 10		45 - 6
90387-06M21	24 - 32		8 - 19	90468-10005	20 - 41	92990-05300	38 - 36		24 - 10		45 - 26
	24 - 36	90464-12010	10 - 9		20 - 47		39 - 36		24 - 39	93210-37MH7	26 - 11
90387-06M43	19 - 49		16 - 40	90468-18008	24 - 4	92990-05600	42 - 22		25 - 8	93210-55M14	31 - 38
90387-06M60	7 - 16	90464-12183	15 - 17		24 - 14	92990-06100	1 - 3		25 - 12		33 - 40
	7 - 40	90464-12224	8 - 29		24 - 28		1 - 12		29 - 8		45 - 9
	15 - 4		11 - 15	90480-06M19	12 - 4		42 - 16		29 - 12	93210-58144	31 - 14
90387-06M71	14 - 19	90464-16001	2 - 48		17 - 2	92990-06300	38 - 46		30 - 25		33 - 16
90387-08M37	19 - 4	90464-18004	2 - 24	90480-10M23	7 - 15		39 - 46	92995-08100	25 - 16		45 - 3
90387-09017	7 - 22		2 - 47		7 - 39	92990-06600	42 - 17	92995-08600	20 - 32	93210-86M38	31 - 25
90387-10M05	25 - 32		8 - 28	90480-12072	4 - 22	92990-08600	37 - 34		23 - 13		33 - 27
90387-10M61	35 - 3		16 - 39	90480-12314	14 - 21	92990-12200	20 - 59		31 - 41		45 - 5
90387-12M02	20 - 61		16 - 48	90480-13M24	19 - 48	92990-12600	20 - 64		33 - 43		45 - 25
90401-20007	2 - 46		19 - 53	90480-15M31	14 - 20	92990-18200	32 - 24	92995-10100	32 - 7	93210-86M39	31 - 62
90430-06M03	2 - 39	90464-18246	7 - 33	90480-20M05	2 - 31		34 - 24		34 - 7		33 - 67
	4 - 12	90464-20006	8 - 20	90480-22M15	19 - 3	92995-06100	14 - 11	92995-10600	26 - 8		45 - 11
90430-08020	31 - 8	90464-20011	7 - 8	90501-12082	24 - 25		15 - 12	92995-14600	26 - 23	93306-208U0	31 - 57
	33 - 10	90464-20181	6 - 17	90501-16M11	2 - 30		15 - 22	93101-28M16	31 - 34	93315-345W0	33 - 4
	45 - 2	90464-20258	19 - 52	90501-16M37	31 - 49		15 - 26		33 - 36	93315-425U7	31 - 46
90430-14115	2 - 8	90464-26002	7 - 42		33 - 52		16 - 31		45 - 8		33 - 48
	44 - 5	90464-30003	16 - 44	90501-23215	20 - 14		17 - 9	93101-30M17	31 - 61	93315-43061	33 - 65
90430-14M09	30 - 4		16 - 45	90506-14M24	25 - 34		19 - 35		33 - 66	93315-430U8	31 - 60
	45 - 20		16 - 46	90506-16M34	19 - 16		24 - 38		45 - 10	93315-628U9	31 - 3

NUMERICAL INDEX
INDICE NUMERICO

PART NO. CODIGO N°	REF. NO.	PART NO. CODIGO N°	REF. NO.	PART NO. CODIGO N°	REF. NO.	PART NO. CODIGO N°	REF. NO.	PART NO. CODIGO N°	REF. NO.	PART NO. CODIGO N°	REF. NO.
93315-628U9	33 - 3	95380-05600	39 - 21	97095-06016	7 - 37	97885-06012	25 - 11				
93317-330U2	31 - 35		42 - 11		11 - 12	97885-06016	26 - 4				
	33 - 37		42 - 20		15 - 25	97890-05016	38 - 62				
93332-000U7	31 - 4	95380-06600	1 - 4		16 - 30		39 - 70				
93332-000V7	33 - 60		1 - 13		17 - 3	97890-05025	38 - 14				
93341-360U8	33 - 5		1 - 16		17 - 8		39 - 14				
93341-440U5	33 - 63		8 - 2		17 - 14	97890-06018	38 - 45				
93341-930V2	31 - 37		19 - 45		19 - 13		39 - 45				
	33 - 39		20 - 19		22 - 9	97980-05214	7 - 12				
93410-22M11	25 - 37		37 - 40	97095-06020	2 - 11	97980-06216	21 - 9				
93410-37M04	26 - 15		38 - 37		16 - 14		29 - 24				
93420-36M01	29 - 22		39 - 37	97095-06025	4 - 31		43 - 4				
93430-06024	37 - 10		42 - 15		15 - 11	97985-04116	24 - 8				
	38 - 6	95380-08600	11 - 11		15 - 21	97985-05325	6 - 11				
	39 - 6	95380-12600	25 - 41	97095-06030	4 - 24	97985-06210	14 - 17				
93501-04M02	24 - 24	95380-14600	26 - 22		14 - 10	97985-06216	20 - 55				
93503-16003	31 - 52	95380-14700	35 - 16		20 - 33	98507-04008	4 - 20				
	33 - 55	95780-06300	43 - 14		25 - 4		9 - 30				
93507-32009	31 - 50	95780-10300	26 - 7	97095-06035	24 - 37	98580-03015	37 - 38				
	33 - 53	95812-06025	30 - 9	97095-06040	24 - 9	98580-04006	37 - 36				
93511-32017	31 - 51	95875-06020	6 - 2	97095-06045	30 - 24	98580-04010	37 - 35				
	33 - 54	95875-06025	7 - 4	97095-08020	25 - 15	98580-05010	37 - 37				
93604-12M07	30 - 26	95895-06010	8 - 18	97095-08025	23 - 12	98780-04016	2 - 15				
93605-10108	5 - 12		8 - 22		31 - 40	98780-05018	38 - 29				
93606-12019	2 - 3		8 - 26		33 - 42		39 - 29				
	30 - 6		29 - 27	97095-08040	20 - 31	98980-05010	42 - 9				
	31 - 31	95895-06030	7 - 28	97303-05012	41 - 10	98980-06020	42 - 14				
	33 - 33	95895-08020	7 - 25	97380-05025	37 - 8	99001-08600	31 - 18				
	45 - 30	97013-06020	16 - 52	97380-06018	38 - 18		33 - 20				
93606-19M23	29 - 13	97013-08045	18 - 30		39 - 18	99530-08012	14 - 9				
93608-12M05	32 - 5	97075-06030	29 - 11	97380-08030	37 - 33	99530-14016	4 - 15				
	34 - 5	97075-06070	29 - 7	97575-06525	24 - 23	9E450-04533	40 - 2				
93608-16M16	29 - 3	97075-10045	32 - 6		30 - 5						
	29 - 20		34 - 6	97575-08540	2 - 40						
93700-06M03	20 - 3	97095-06008	19 - 34		4 - 13						
	25 - 13	97095-06010	25 - 7		29 - 2						
	25 - 23		25 - 26	97575-10530	27 - 32						
94702-00400	4 - 36	97095-06012	1 - 6	97595-06610	16 - 9						
95303-05600	41 - 15		1 - 9		16 - 13						
95303-05700	41 - 12		7 - 6	97607-04110	14 - 6						
95333-08600	18 - 32		7 - 31	97607-04310	28 - 32						
	18 - 34		15 - 7	97780-60620	16 - 8						
95380-04600	40 - 4		17 - 6		21 - 17						
	40 - 8		17 - 22		43 - 7						
	40 - 22	97095-06014	16 - 42	97780-60625	16 - 5						
95380-05600	24 - 43		20 - 39		16 - 37						
	37 - 7		20 - 45	97780-60920	20 - 51						
	38 - 21		21 - 13	97880-06035	43 - 12						