

2020 PARTS CATALOG

トーハツ船外機 パーツカタログ



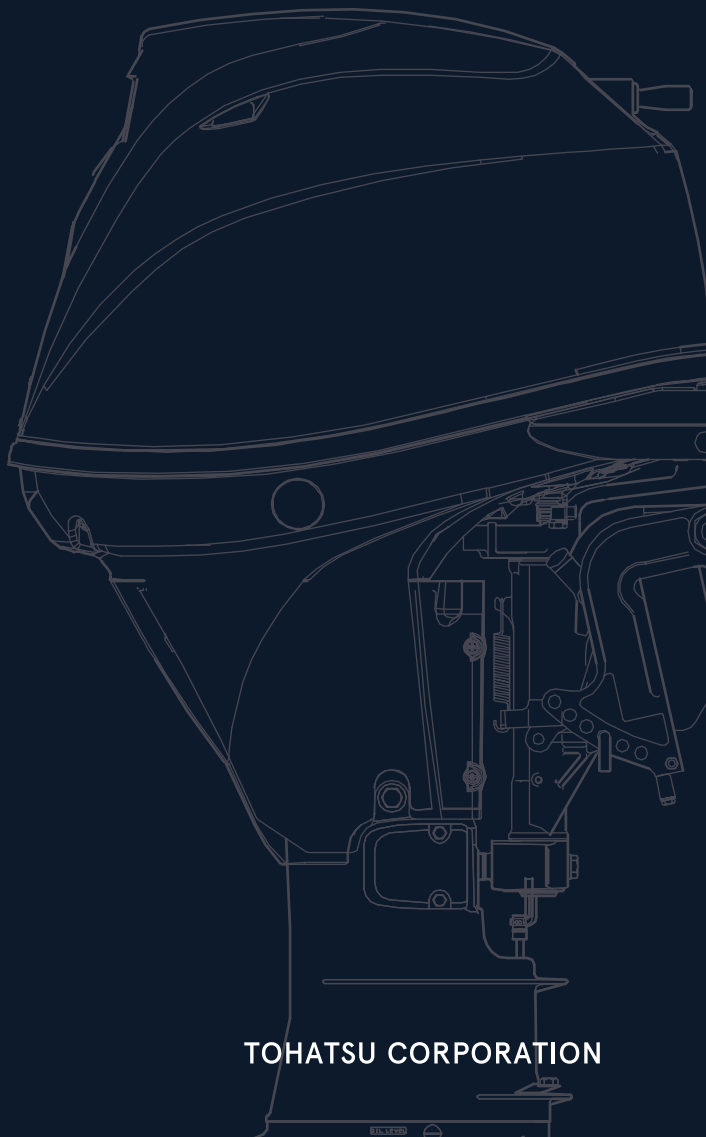
TOHATSU

Feel the Wind™

MFS 25C MFS 30C Models

Serial Number 000001BX~

OB NO.002-2 1050-0BX 3AC 2001



**BACKS
YOU
UP™**

TOHATSU CORPORATION

パーツカタログのご使用について

1. このパーツカタログは、2020年1月現在で編集しております。
2. 新設、廃止または、変更が生じた場合は、サービスブルテン等にてお知らせ致しますので、その都度、ご訂正ください。
3. イラストレーション（部品図）は部品検査の目安として記載していますので現品と形状が異なる場合があります。
4. イラストが一つに対して複数の品番がありますので枝番、適用モデル、備考を確認してからご注文願います。

Ref.No. 見出番号	Part No. 部品番号	Description 部品名	適用モデル		Remarks 備考
			MFS25C	MFS30C	
2-1	3AC-00030-1	CRANKSHAFT ASSY クランクシャフトアッシ	1	1	
2-2	1 3AE-07407-0	PLAIN SHAFT BEARING プレーンシャフトベアリング (レッド)	A	A	Red (B) see Service Manual
2-2	2 3AE-07408-0	PLAIN SHAFT BEARING プレーンシャフトベアリング (ブルー)	A	A	Blue (A) see Service Manual
2-3	3R0-00122-0	OIL SEAL 38-50-8 オイルシール 38-50-8	1	1	Upper
③④	3R0-00121-0	OIL SEAL 35-50-8 オイルシール 35-50-8	1	1	Lower

③④ → 仕様違い
③④ → イラスト位置 No.
③④ → Fig. No.

5. アッセンブリまたは、キットでの販売部品は、その構成する部品の頭に（*）印をつけて表しています。
6. 本文中に記載されている記号は、次の様になっています。

STD	: スタンダード	OPT	: オプション
O/S	: オーバーサイズ	ASSY	: アッセンブリ
DO	: 日本国内向け	EX	: 海外輸出向け
A	: 必要に応じて選択	EU	: 欧州連合

7. オーダー上の注意

塗装部品の注文に当たっては、以下に従ってください。

パーツナンバーの4桁目が“B”・“Q”記号のものは塗装されています。

現在の塗装色はパワーヘッドがブラック (B)、ロウユニットがアクアマリンブルー (Q)、プロペラがブラック (B) です。

[例示]

エンジンショートブロックキット ロウユニットアッシ (L)

3NUB87090-0

3NVQ87302-0

B: ブラック

Q: アクアマリンブルー

8. ボルト・ナット・ワッシャのサイズ記号に付いて

ボルト

9161F9 - 0640

首下長さ

径

座付き (0): 座なし

ナット・ワッシャ

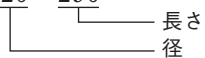
9401E3 - 0600

径

9. 標準部品のホースは、長巻（備考を参照）に代替されます。

ホース

98AM120 - 290



HOSE/PIPE

Ref.No. 見出番号	Part No. 部品番号	Description 部 品 名	Bulk part No. バルク部品番号	Bulk part バルク部品	
				Inner Daimeter(mm) 内径(ミリ)	Length(m) 長さ(メートル)
5-22	98AL-40-110	HOSE ホース	98AL-401000	4	1
6-19	98AB-30-300	* HOSE * ホース	98AB-301000	3	1
6-27	98AB-30-540	HOSE ホース	98AB-301000	3	1
6-55	98AB-50-370	HOSE ホース	98AB-501000	5	1
6-56	98AB-50-600	HOSE ホース	98AB-501000	5	1
6-70	98AB-50-040	HOSE ホース	98AB-501000	5	1
6-73	98AL-40-620	HOSE ホース	98AL-401000	4	1
10-4	98AH-95-220	HOSE ホース	98AH-951000	9.5	1
16-21	98AB-50-370	HOSE ホース	98AB-501000	5	1
16-23	98AR-50-480	HOSE ホース	98AB-501000	5	1
20-6	1 98AB-70-700	* HOSE * ホース	98AB-701000	7	1
20-7	1 98AB-701600	* HOSE * ホース	98AB-701000 × 2	7	1

HOW TO USE THIS PARTS CATALOG

1. This Parts Catalog provides information available as of the end of January, 2020.
2. Please keep the Parts Catalog updated each time when receiving the Service Bulletin describing the addition, abolition and/or change of parts.
3. Actual shapes of parts may be different from the illustrations shown in this Parts Catalog because they are described only as a guide for searching parts.
4. One illustration is given more than one article number. Please confirm the sub-number, applicable model and remarks before ordering parts.

Applicable model

Ref.No. 見出番号	Part No. 部品番号	Description 部 品 名	Q'ty/個数		Remarks 備 考
			M/S250	M/S300	
2-1	3AC-00030-1	CRANKSHAFT ASSY クランクシャフトアッシー	1	1	
2-2	1 3AE-07407-0	PLAIN SHAFT BEARING プレーンシャフトへアリング (レッド)	A	A	Red (B) see Service Manual
2-2	2 3AE-07408-0	PLAIN SHAFT BEARING プレーンシャフトへアリング (ブルー)	A	A	Blue (A) see Service Manual
2-3	3R0-00122-0	OIL SEAL 38-50-8 オイルシール 38-50-8	1	1	Upper
②④	3R0-00121-0	OIL SEAL 35-50-8 オイルシール 35-50-8	1	1	Lower

② Different specification
④ Illustration position number
Fig. No.

5. Given mark in (*) to part number shows assembly or kit part.

6. Marks in this Parts Catalog show.

STD	: Standard	OPT	: Optional Parts
O/S	: Over size	ASSY	: Assembly
DO	: Domestic Model	EX	: Export Model
A	: As required	EU	: European Union

7. Attention to order

Please order painted parts in accordance with following.

The parts that fourth figure of the parts number is (B), (Q) have painted.

Present coloring of power head is black (B), lower unit is aquamarine blue (Q) and propeller is black (B).

[Example]

ENGINE SHORT BLOCK KIT LOWER UNIT ASSY (L)

3NUB87090-0

3NVQ87302-0

B: Black

Q: Aquamarine Blue

8. About dimensional identification of bolts, nuts and washers.

BOLT

9161F9 - 0640

Length below neck

Diameter

Washer based (O) : No washer

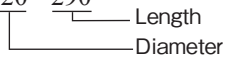
NUTS & WASHERS 9401E3 - 0600

Diameter

9. Hose, that is a standard part, is replaced with long hose.

HOSE

98AM120 - 290



HOSE/PIPE

Ref.No. 見出番号	Part No. 部品番号	Description 部 品 名	Bulk part No. バルク部品番号	Bulk part バルク部品	
				Inner Daimeter(mm) 内径(ミリ)	Length(m) 長さ(メートル)
5-22	98AL-40-110	HOSE ホース	98AL-401000	4	1
6-19	98AB-30-300	* HOSE * ホース	98AB-301000	3	1
6-27	98AB-30-540	HOSE ホース	98AB-301000	3	1
6-55	98AB-50-370	HOSE ホース	98AB-501000	5	1
6-56	98AB-50-600	HOSE ホース	98AB-501000	5	1
6-70	98AB-50-040	HOSE ホース	98AB-501000	5	1
6-73	98AL-40-620	HOSE ホース	98AL-401000	4	1
10-4	98AH-95-220	HOSE ホース	98AH-951000	9.5	1
16-21	98AB-50-370	HOSE ホース	98AB-501000	5	1
16-23	98AR-50-480	HOSE ホース	98AB-501000	5	1
20-6	1 98AB-70-700	* HOSE * ホース	98AB-701000	7	1
20-7	1 98AB-701600	* HOSE * ホース	98AB-701000 × 2	7	1

CONTENTS
目 次

Fig. 1	CYLINDER・CRANK CASE シリンダ・クランクケース	1
Fig. 2	PISTON・CRANK SHAFT ピストン・クランクシャフト	3
Fig. 3	CYLINDER HEAD・OIL PUMP シリンダヘッド・オイルポンプ	5
Fig. 4	PULLEY・TIMING BELT プーリ・タイミングベルト	9
Fig. 5	INTAKE MANIFOLD インテークマニホールド	11
Fig. 6	FUEL SYSTEM フュエルシステム	15
Fig. 7	RECOIL STARTER リコイルスタータ	21
Fig. 8	MAGNETO マグネト	25
Fig. 9	ELECTRIC PARTS エレクトリックパーツ	29
Fig. 10	DRIVE SHAFT HOUSING ドライブシャフトハウジング	35
Fig.11A	GEAR CASE (DRIVE SHAFT) ギヤケース (ドライブシャフト)	39
Fig.11B	GEAR CASE (PROPELLER SHAFT) ギヤケース (プロペラシャフト)	43
Fig. 12	BRACKET (MANUAL TILT) ブラケット (マニュアルチルト)	47
Fig. 13	BRACKET (PTT・GAS ASSIST) ブラケット (PTT・ガスアシスト)	55
Fig. 14	POWER TILT パワーチルト	59
Fig. 15	TILLER HANDLE ティラーハンドル	63
Fig. 16	BOTTOM COWL ボトムカウル	65
Fig. 17	SHIFT・THROTTLE シフト・スロットル	69
Fig. 18	REMOTE CONTROL リモートコントロール	71
Fig. 19	TOP COWL トップカウル	73
Fig. 20	FUEL TANK フュエルタンク	75
Fig.20A	MULTI TILLER HANDLE マルチティラーハンドル	77
Fig. 21	COMPONENT PARTS OF REMOTE CONTROL リモコンボックス構成部品	81
Fig. 22	COMPONENT PARTS OF REMOTE CONTROL (ELECTRIC PARTS) リモコンボックス構成部品 (電装品関係)	85
Fig. 23	OPTIONAL PARTS・ACCESSORIES (1) オプションパーツ・アクセサリ (1)	87
Fig.23A	OPTIONAL PARTS (2) オプションパーツ (2)	91
Fig.23B	OPTIONAL PARTS (3) オプションパーツ (3)	93
Fig. 24	ASSEMBLY・KIT PARTS アセンブリ・キットパーツ	95
索引		103
INDEX		110
INDEX (Parts Number)		115

Fig. 1 CYLINDER · CRANK CASE
シリンダ・クランクケース

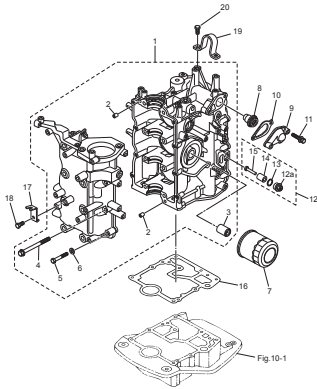


Fig. 2 PISTON · CRANK SHAFT
ピストン・クランクシャフト

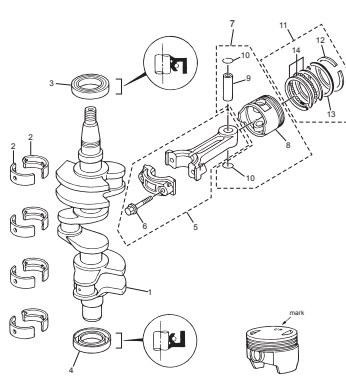


Fig. 3 CYLINDER HEAD · OIL PUMP
シリンダヘッド・オイルポンプ

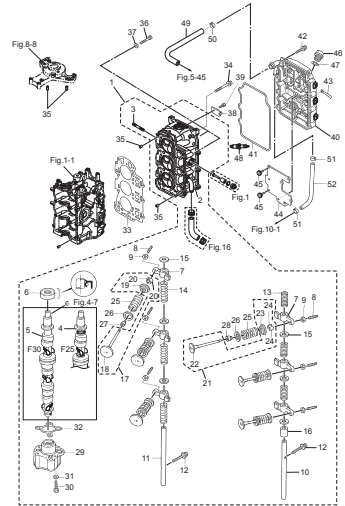


Fig. 4 PULLEY · TIMING BELT
プーリー・タイミングベルト

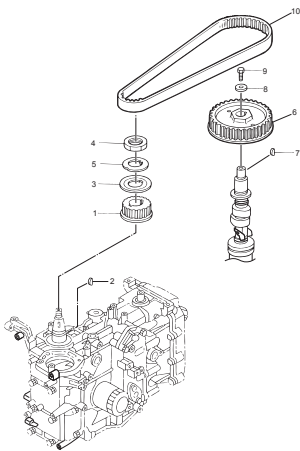


Fig. 5 INTAKE MANIFOLD
インテークマニホールド

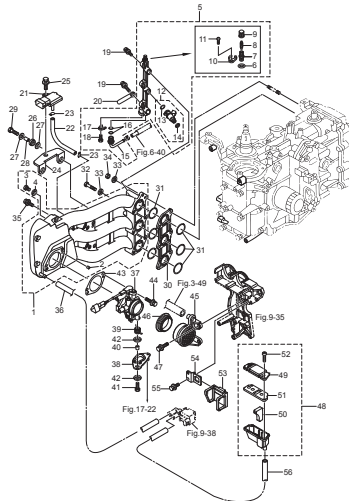


Fig. 6 FUEL SYSTEM
フエエルシステム

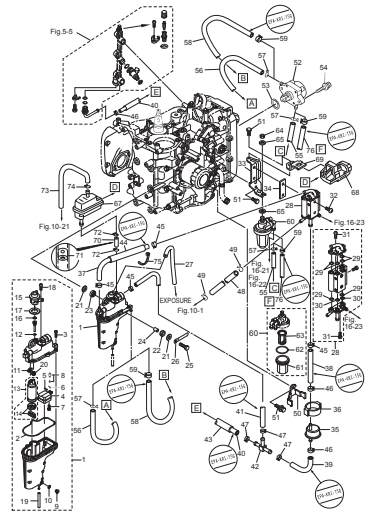


Fig. 7 RECOIL STARTER
リコイルスタータ

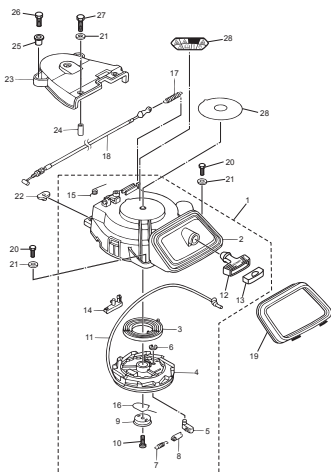


Fig. 8 MAGNETO
マグネット

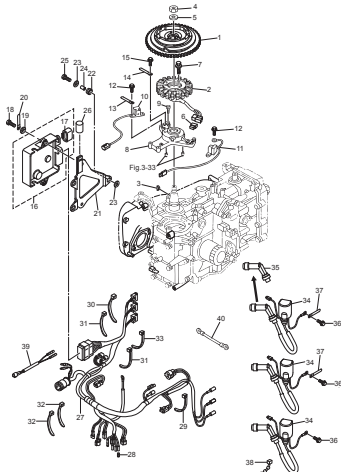


Fig. 9 ELECTRIC PARTS
エレクトリックパーツ

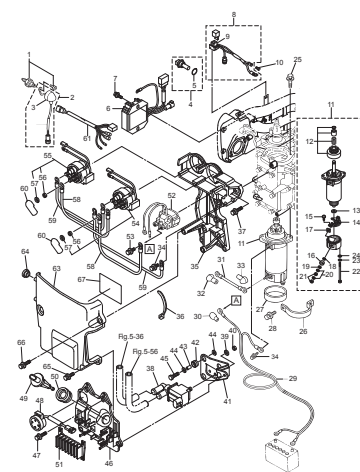


Fig. 10 DRIVE SHAFT HOUSING
ドライブシャフトハウジング

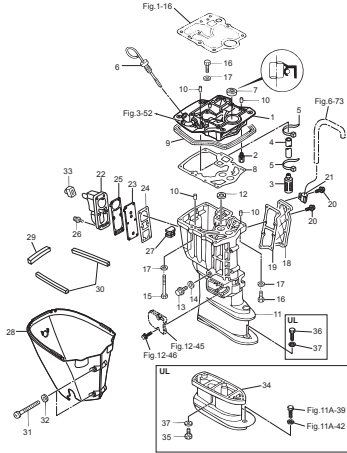


Fig. 11A GEAR CASE (DRIVE SHAFT)
ギヤケース (ドライブシャフト)

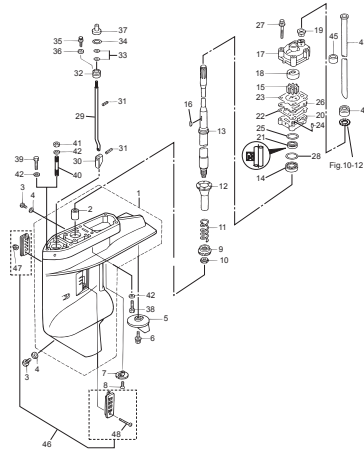


Fig. 11B GEAR CASE (PROPELLOR SHAFT)
ギヤケース (プロペラシャフト)

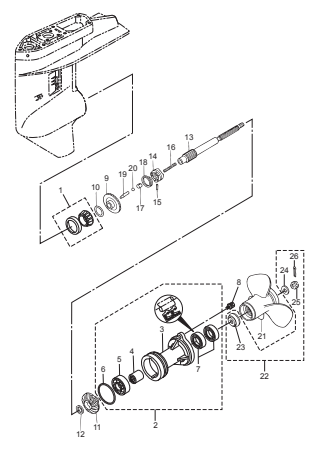


Fig. 12 BRACKET (MANUAL TILT)
ブラケット (マニュアルチルト)

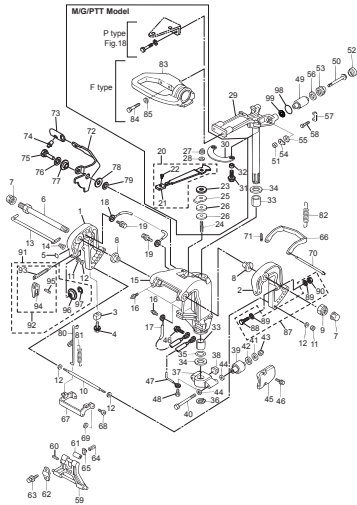


Fig. 13 BRACKET (PTT · GAS ASSIST)
ブラケット (PTT · ガスアシスト)

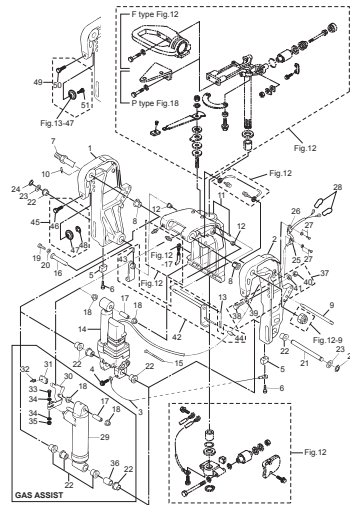


Fig. 14 POWER TILT
パワーチルト

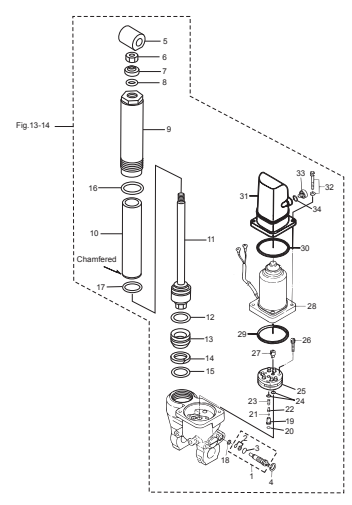


Fig. 15 TILLER HANDLE
ティラハンドル

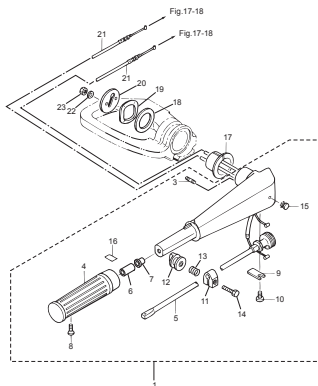


Fig. 16 BOTTOM COWL
ボトムカウル

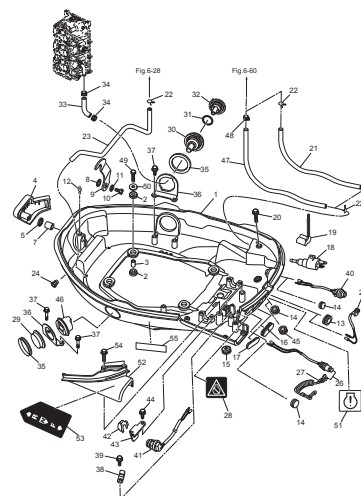


Fig. 17 SHIFT · THROTTLE
シフト · スロットル

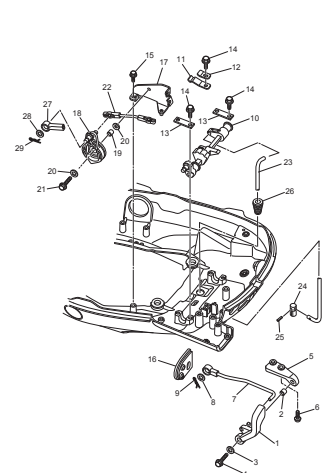


Fig.18 REMOTE CONTROL
リモートコントロール

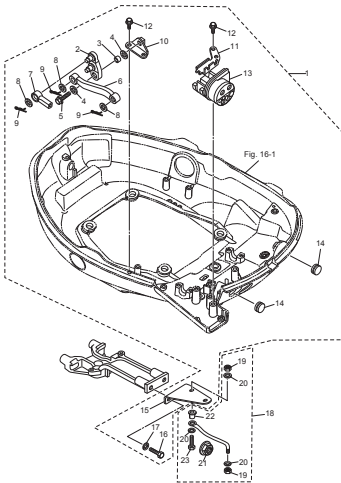


Fig.19 TOP COWL
トップカウル

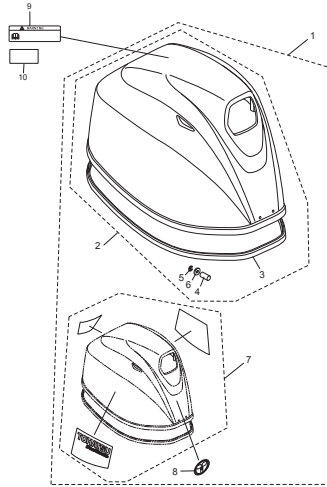


Fig.20 FUEL TANK
フュエルタンク

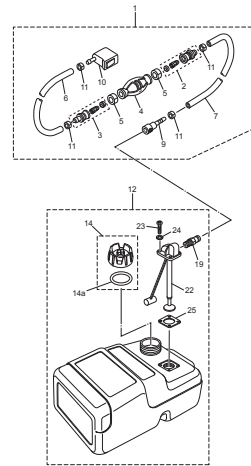


Fig.20A MULTI TILLER HANDLE
マルチティラーハンドル

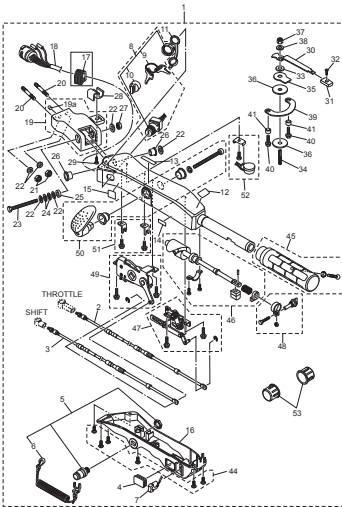


Fig.21 COMPONENT PARTS OF REMOTE CONTROL
リモコンボックス構成部品

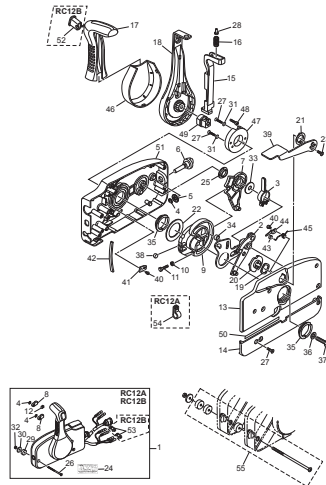


Fig.22 COMPONENT PARTS OF REMOTE CONTROL (ELECTRIC PARTS)
リモコンボックス構成部品 (電装品関係)

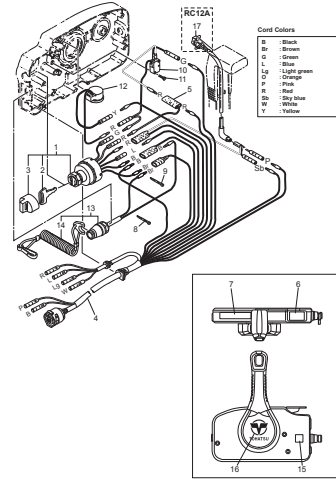


Fig.23 OPTIONAL PARTS・ACCESSORIES (1)
オプションパーツ・アクセサリ (1)

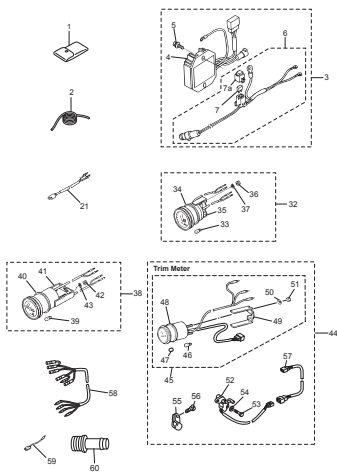


Fig.23A OPTIONAL PARTS (2)
オプションパーツ (2)

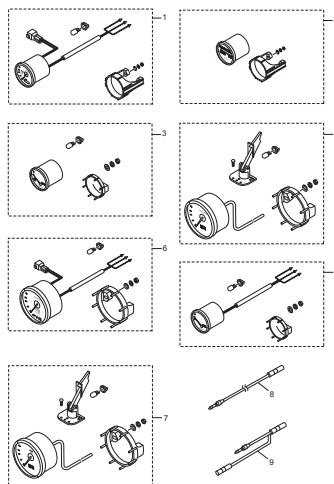


Fig.23B OPTIONAL PARTS (3)
オプションパーツ (3)

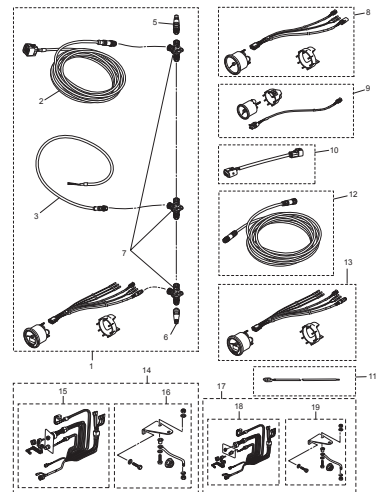
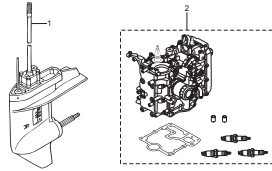


Fig. 24 ASSEMBLY · KIT PARTS
アッセンブリ・キットパーツ



POWER HEAD GASKET SET
 パワーヘッドガスケットセット

3

LOWER UNIT GASKET SET
 ロウユニットガスケットセット

4

WATER PUMP REPAIR KIT
 ウォータポンプレパキット

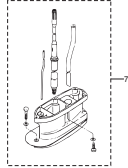
5

ELECTRIC STARTER KIT (F TYPE)
 エレクトリックスターキット (Fタイプ)

6

MAINTENANCE KIT
 メンテナンスキット

8



7

Fig. 1

CYLINDER · CRANK CASE
シリンダ・クランクケース

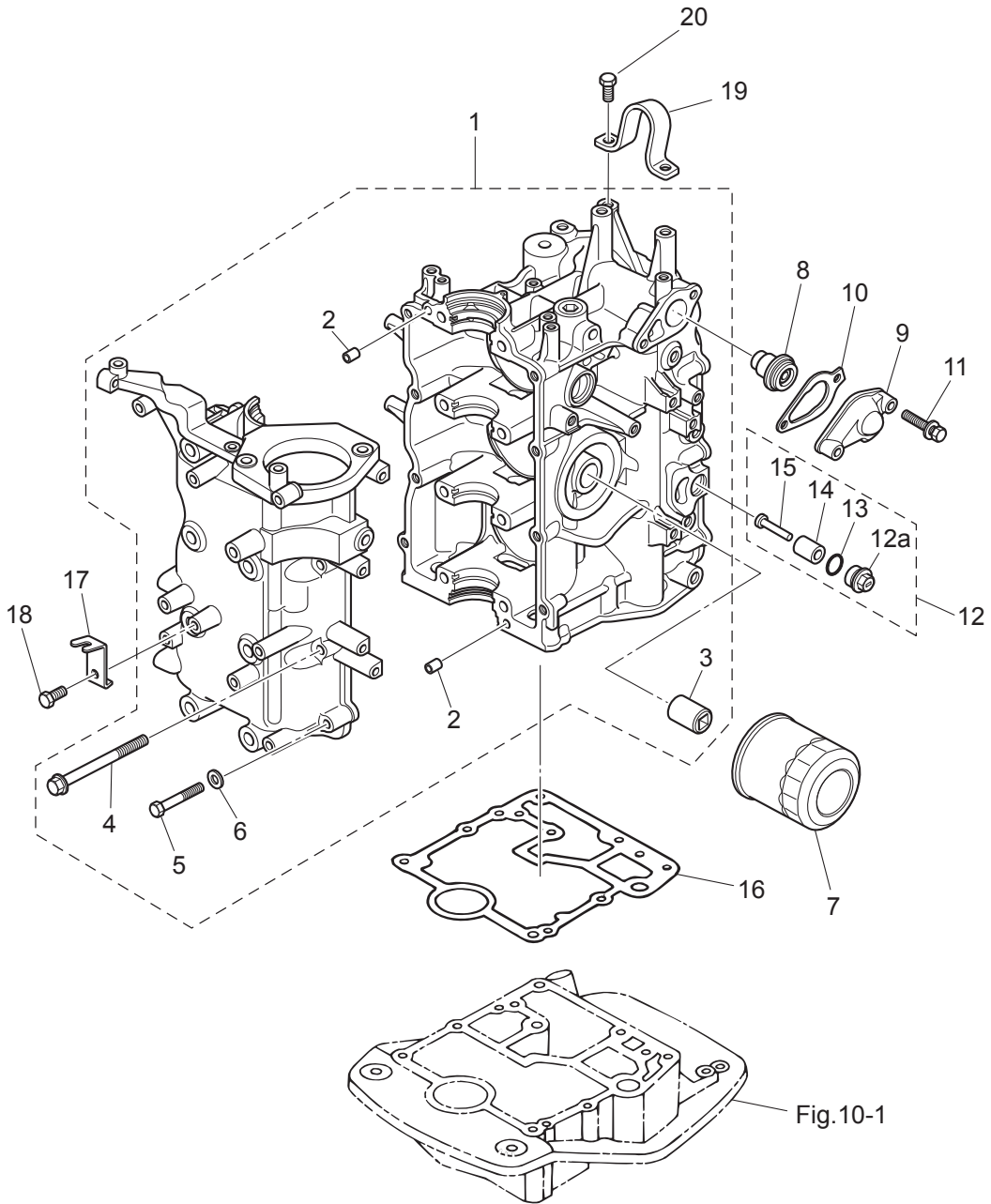


Fig. 2

PISTON · CRANK SHAFT
ピストン・クランクシャフト

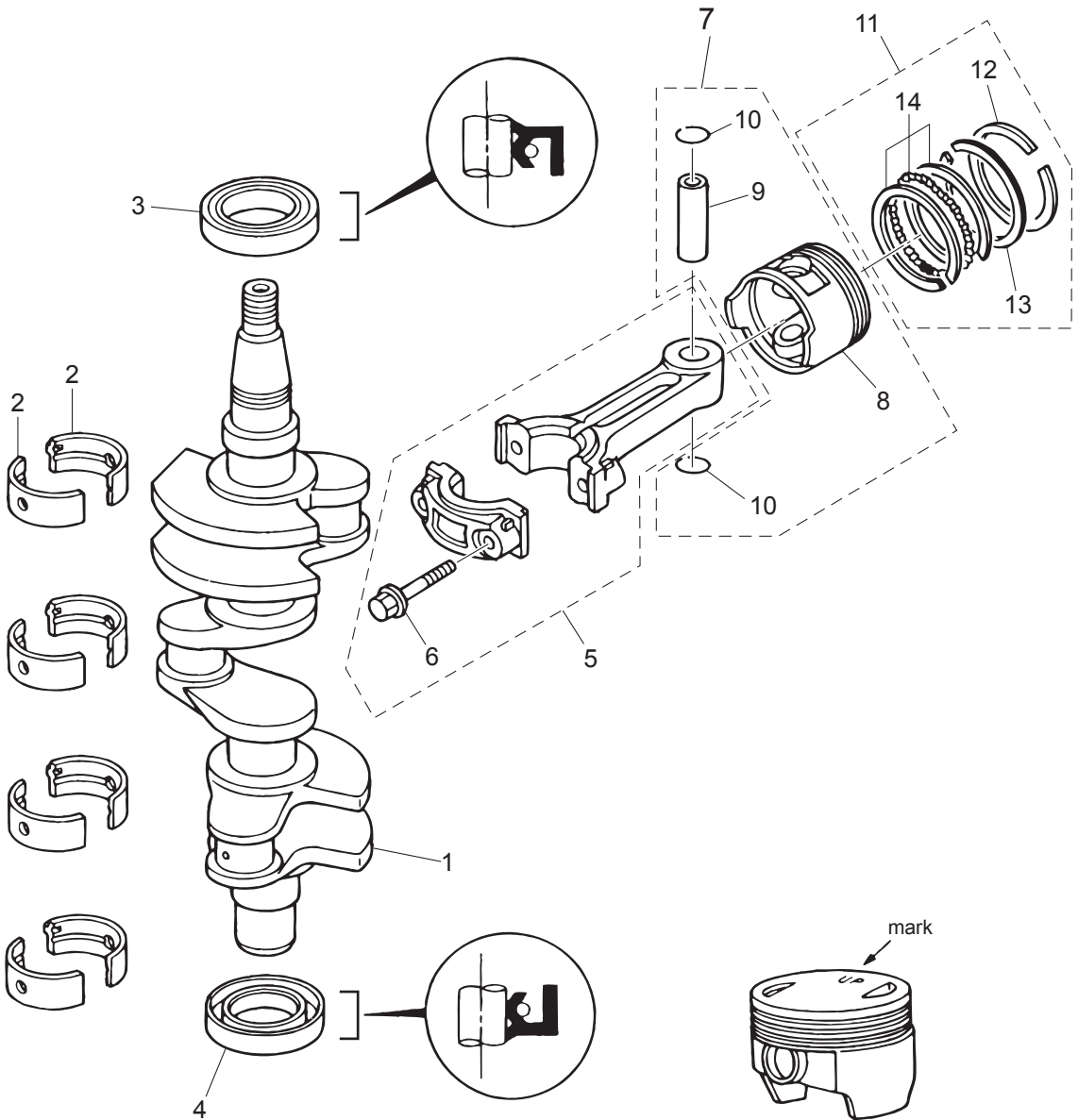
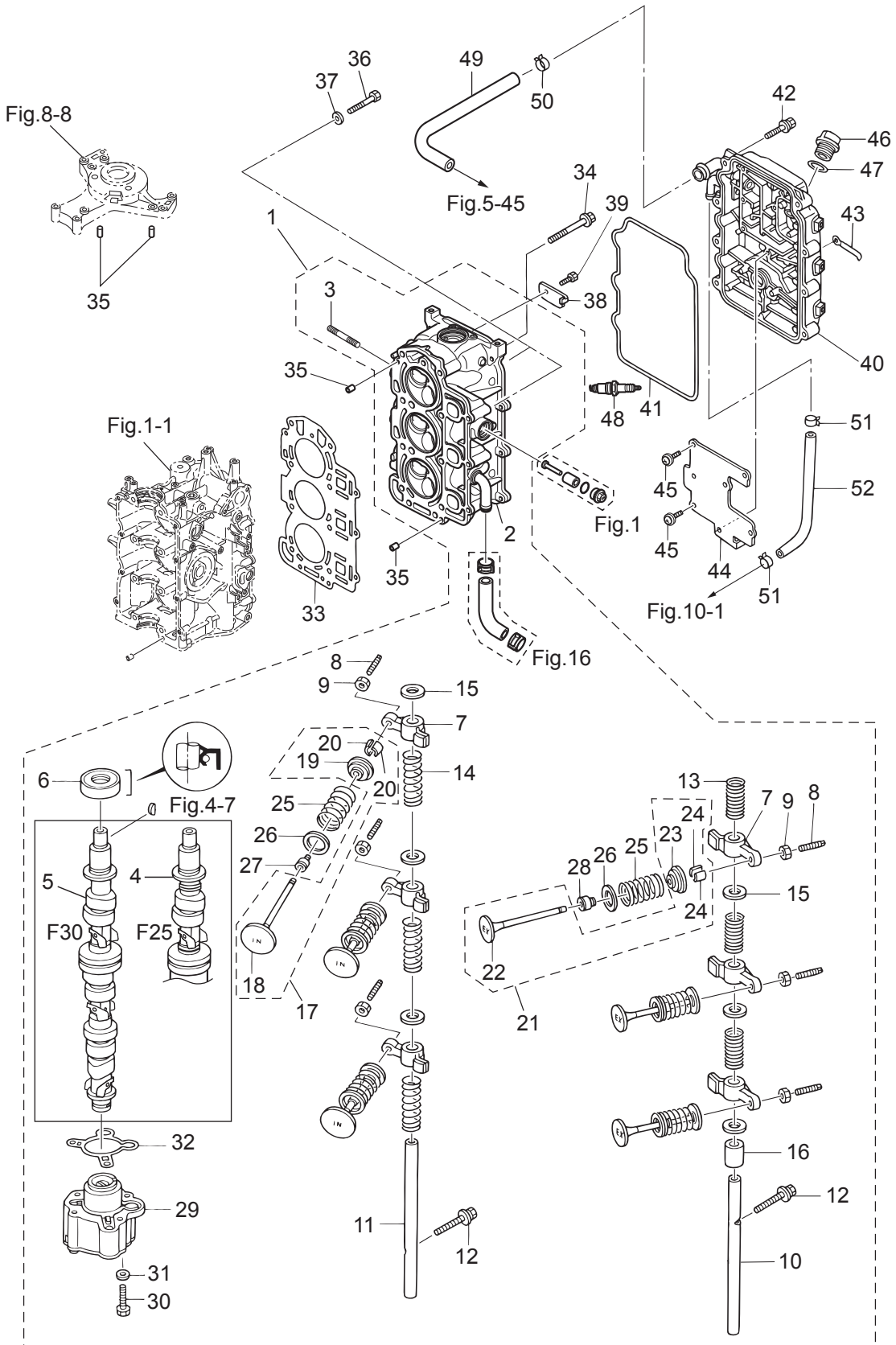


Fig. 3

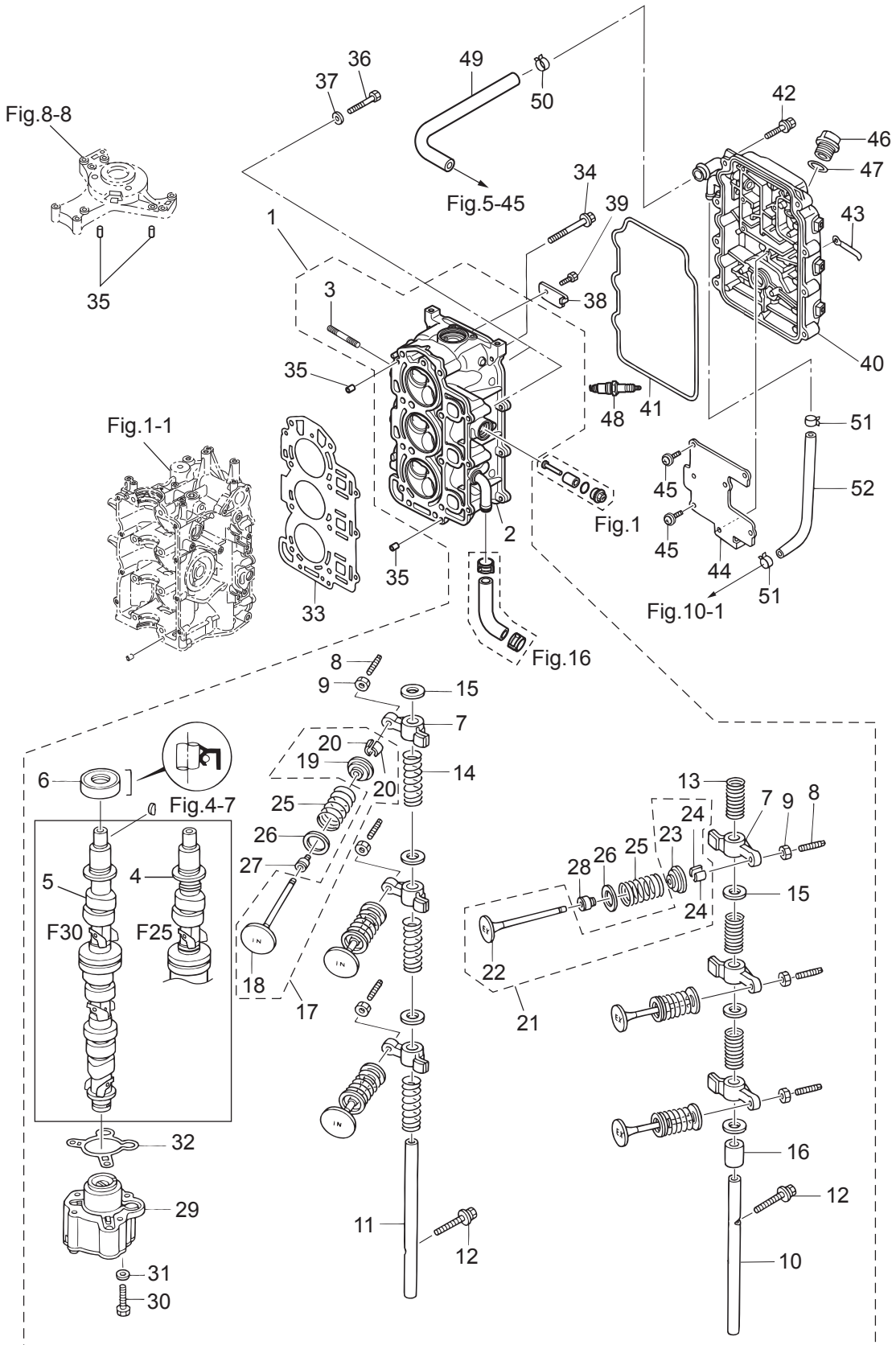
CYLINDER HEAD · OIL PUMP
シリンダヘッド・オイルポンプ



Ref.No. 見出番号	Part No. 部品番号	Description 部品名	Q'ty/個数		Remarks 備考
			MFS25C	MFS30C	
3-1	1	3NWB01000-1 CYLINDER HEAD COMPLETE シリンダヘッドコンプリート	1		25ps
3-1	2	3NVB01000-1 CYLINDER HEAD COMPLETE シリンダヘッドコンプリート		1	30ps
3-2		3NVB01001-1 * CYLINDER HEAD ASSY * シリンダヘッドアッセン	1	1	
3-3		9153F4-0635 * STUD * スタット	3	3	Cylinder Head - Intake Manifold
3-4		3NW-07810-0 * CAMSHAFT ASSY * カムシャフトアッセン	1		
3-5		3NV-07810-0 * CAMSHAFT ASSY * カムシャフトアッセン		1	
3-6		3H8-07025-0 * OIL SEAL 18-35-8 * オイルシール 18-35-8	1	1	
3-7		3AE-07935-1 * ROCKER ARM * ロッカーアーム	6	6	
3-8		3R0-07238-0 * ADJUSTING SCREW * アジャストスクリュー	6	6	
3-9		3H8-07237-0 * ADJUSTING NUT * アジャストナット	6	6	
3-10		3AE-07220-0 * ROCKER ARM SHAFT * ロッカーアームシャフト (Ex)	1	1	Exhaust Side
3-11		3AE-07226-0 * ROCKER ARM SHAFT * ロッカーアームシャフト (In)	1	1	Intake Side
3-12		910124-5635 * BOLT * ボルト	2	2	
3-13		3H8-07225-0 * ROCKER SHAFT SPRING L=30 * ロッカーシャフトスプリング L=30	3	3	Exhaust Side
3-14		3H8-07229-0 * ROCKER SHAFT SPRING L=50 * ロッカーシャフトスプリング L=50	3	3	Intake Side
3-15		3R3-07227-0 * WASHER 13.2-21.8-2 * ワッシャ 13.2-21.8-2	6	6	
3-16		3H8-07239-0 * COLLAR 13.1-15.9-22.5 * カラー ロッカーアームシャフト	1	1	Exhaust Side
3-17		3AE-07895-0 * INTAKE VALVE KIT * インテークバルブキット	1	1	Intake Side
3-18		3AE-07901-0 ** INTAKE VALVE ** インテークバルブ	1	1	Intake Side
3-19		3GT-07921-0 ** RETAINER ** リテーナ	1	1	
3-20		3KY-07923-0 ** COTTER ** コッタ	2	2	
3-21		3AE-07896-0 * EXHAUST VALVE KIT * エキゾーストバルブキット	1	1	Exhaust Side
3-22		3AE-07902-0 ** EXHAUST VALVE ** エキゾーストバルブ	1	1	Exhaust Side
3-23		3GT-07921-0 ** RETAINER ** リテーナ	1	1	
3-24		3KY-07923-0 * COTTER * コッタ	2	2	
3-25		3AE-07203-0 * VALVE SPRING L=35 * バルブスプリング L=35	6	6	
3-26		3GR-07905-0 VALVE SPRING SEAT バルブスプリングシート	6	6	
3-27		3R3-07204-0 * INTAKE VALVE STEM SEAL * インテークバルブステムシール	3	3	Black
3-28		3R3-07206-0 * EXHAUST VALVE STEM SEAL * エキゾーストバルブステムシール	3	3	Green

Fig. 3

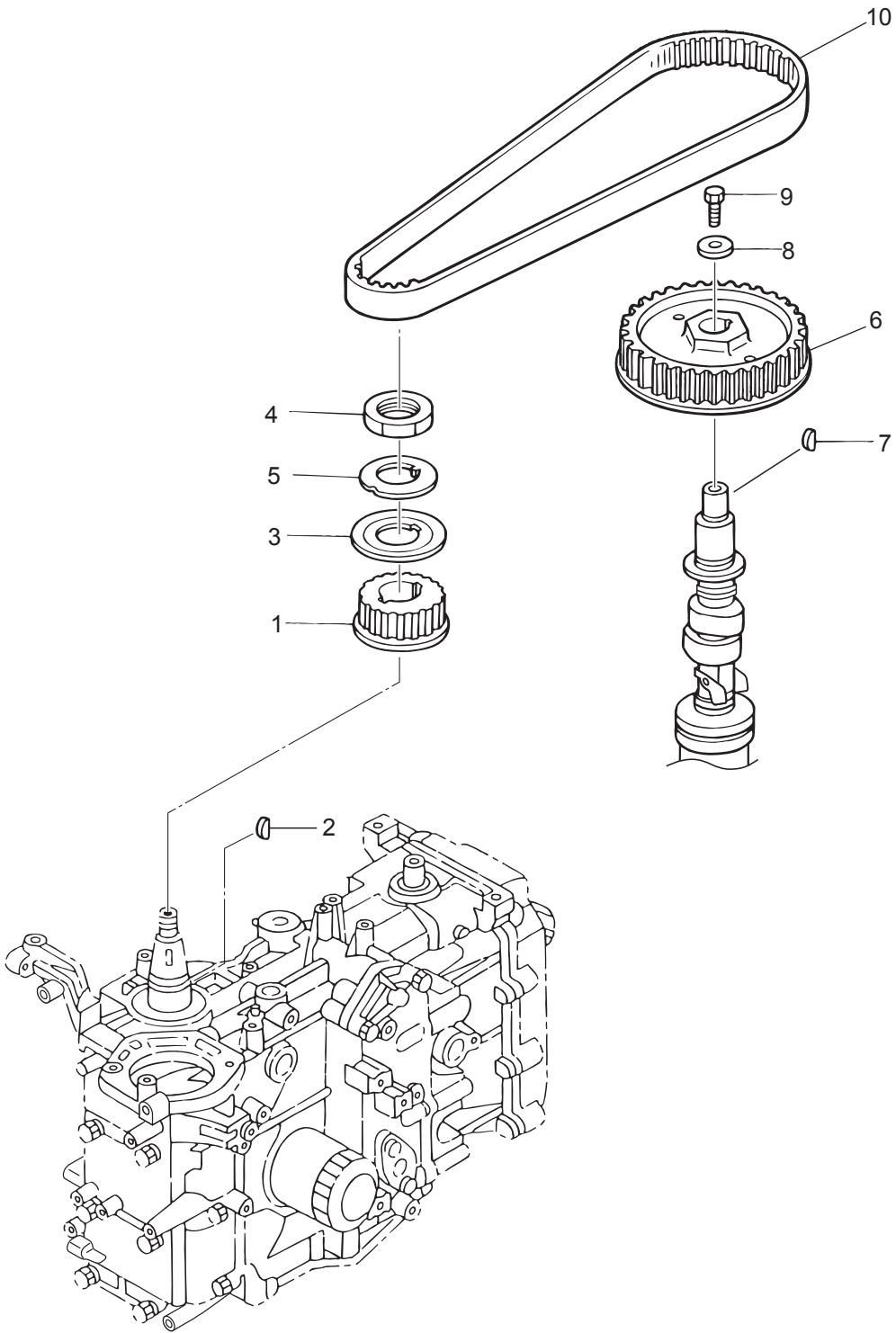
CYLINDER HEAD · OIL PUMP
シリンダヘッド・オイルポンプ



Ref.No. 見出番号	Part No. 部品番号	Description 部 品 名	Q'ty/個数		Remarks 備 考
			MFS25C	MFS30C	
3-29	3AE-07600-0	* OIL PUMP ASSY * オイルポンプアッソ	1	1	
3-30	9101F4-0645	* BOLT * ボルト	3	3	
3-31	940103-0600	WASHER ワッシャ	3	3	
3-32	3R0-07639-0	* O-RING φ1.9 * Oリング オイルポンプアウタ	1	1	Outer
3-33	3NV-01005-0	CYLINDER HEAD GASKET シリンダヘッドガスケット	1	1	
3-34	3H8-01013-0	CYLINDER HEAD BOLT 8-60 シリンダヘッドボルト 8-60	8	8	
3-35	345-01111-0	DOWEL PIN 6-12 ダウエルピン 6-12	4	4	C/Block-C/Head C/Block-Coil Bracket
3-36	9161F4-0653	BOLT ボルト	3	3	
3-37	940103-0600	WASHER ワッシャ	3	3	
3-38	3R0-01094-0	PLATE プレート シリンダヘッド	1	1	
3-39	910121-0612	BOLT ボルト	1	1	
3-40	3ACB01020-0	CYLINDER HEAD COVER ASSY シリンダヘッドカバーアッソ	1	1	
3-41	3R0-01024-0	CYLINDER HEAD COVER GASKET シリンダヘッドカバーガスケット	1	1	
3-42	9101F4-5630	BOLT ボルト	8	8	
3-43	3T4-06972-1	CLAMP 6.5-87P クランプ 6.5-87P	2	2	
3-44	3R0-07431-0	BREATHER CHAMBER COVER ブリーザチャンバカバー	1	1	
3-45	921521-0508	SCREW スクリュー	7	7	
3-46	3R0-71015-1	OIL FILLER CAP オイルフィラキャップ	1	1	
3-47	3R0-07422-0	O-RING 3.1-24.4 Oリング 3.1-24.4	1	1	
3-48	9701-1-1103	SPARK PLUG(DCPR6E) スパークプラグ (DCPR6E)	3	3	NGK
3-49	3AC-07435-0	BREATHER HOSE ブリーザホース	1	1	
3-50	3R0-07737-1	CLIP φ15.5 クリップ φ15.5	1	1	
3-51	3R0-07737-1	CLIP φ15.5 クリップ φ15.5	2	2	
3-52	98AM120-290	HOSE ホース	1	1	

Fig. 4

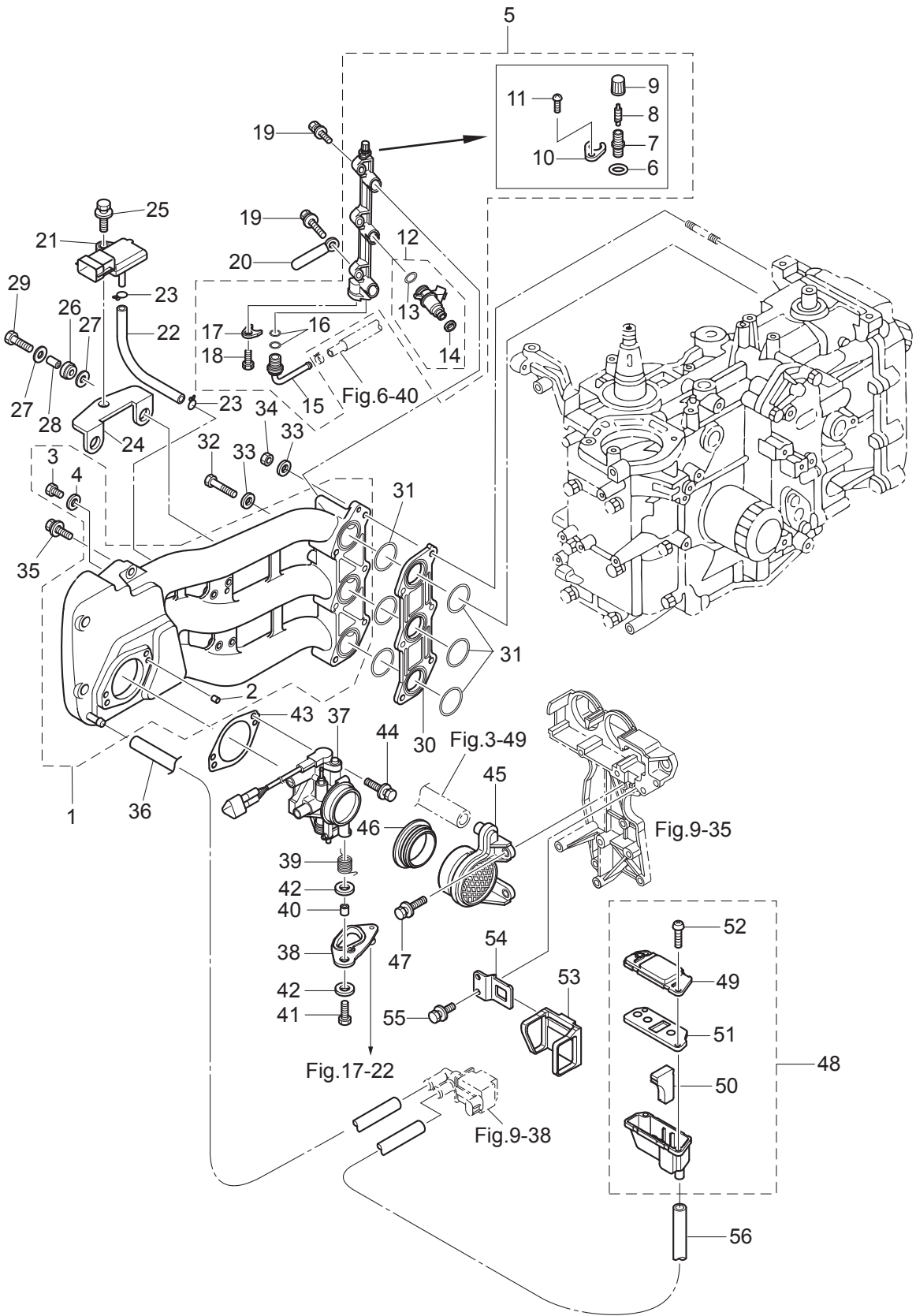
PULLEY · TIMING BELT
プーリ・タイミングベルト



Ref.No. 見出番号	Part No. 部品番号	Description 部 品 名	Q' ty/個数		Remarks 備 考
			MFS25C	MFS30C	
5-1	3AC-02010-1	INTAKE MANIFOLD ASSY インテークマニホールドアッソ	1	1	
5-2	345-01111-0	* DOWEL PIN 6-12 * ダウエルピン 6-12	2	2	
5-3	3R0-02095-0	* BOLT 5-10 * ボルト 5-10	1	1	
5-4	3R0-02112-0	* WASHER 5.3-12-1 * ワッシャ 5.3-12-1	1	1	
5-5	3AC-10200-0	FUEL RAIL ASSY フエイルレールアッソ	1	1	
5-6	3AC-10162-0	* O-RING 1.9-4.8 * オリング 1.9-4.8	1	1	
5-7	3AC-77367-0	* JOINT * ジョイント	1	1	
5-8	3AC-10098-0	* VALVE ASSY (PRESSURE CHECK) * バルブアッソ (プレッシャチェック)	1	1	
5-9	3AC-10099-0	* CAP * キャップ	1	1	
5-10	3AC-10169-0	* HOLDING PLATE * ホールディングプレート	1	1	
5-11	921503-0410	* SCREW * スクリュ	1	1	
5-12	3AC-10300-1	* FUEL INJECTOR ASSY * フエイルインジェクタアッソ	3	3	
5-13	3AC-10304-1	** O-RING 3.6-6.5 ** オリング 3.6-6.5	1	1	Inlet Side
5-14	3AC-10303-1	** O-RING ** オリング	1	1	Outlet Side
5-15	3AC-10161-0	* NIPPLE 8-6-13 * ニップル	1	1	
5-16	3T5-10162-0	* O-RING 1.9-9.8 * オリング 1.9-9.8	2	2	
5-17	3T5-10169-0	* HOLDING PLATE * ホールディングプレート	1	1	
5-18	910103-5616	* BOLT * ボルト	1	1	
5-19	910103-5625	BOLT ボルト	3	3	
5-20	3PR-06972-0	CLAMP 6.5-47.5P クランプ 6.5-47.5P	1	1	
5-21	3AC-10214-0	MAP SENSOR MAPセンサ	1	1	Manifold Absolute Pressure Sensor
5-22	98AL-40-110	HOSE ホース	1	1	98AL-401000
5-23	338-01133-0	CLIP φ7 クリップ φ7	2	2	
5-24	3AC-07233-0	PLATE プレート マップセンサ	1	1	
5-25	910103-5616	BOLT ボルト	1	1	
5-26	3AC-06920-0	RUBBER MOUNT 11.8-14-1.5 ラバーマウント 11.8-14-1.5	2	2	
5-27	3C8-66308-0	WASHER 6-16-1.5 ワッシャ 6-16-1.5	4	4	
5-28	3A0-76079-0	COLLAR 6.2-9-7.4 カラー 6.2-9-7.4	2	2	
5-29	910103-0620	BOLT ボルト	2	2	

Fig. 5

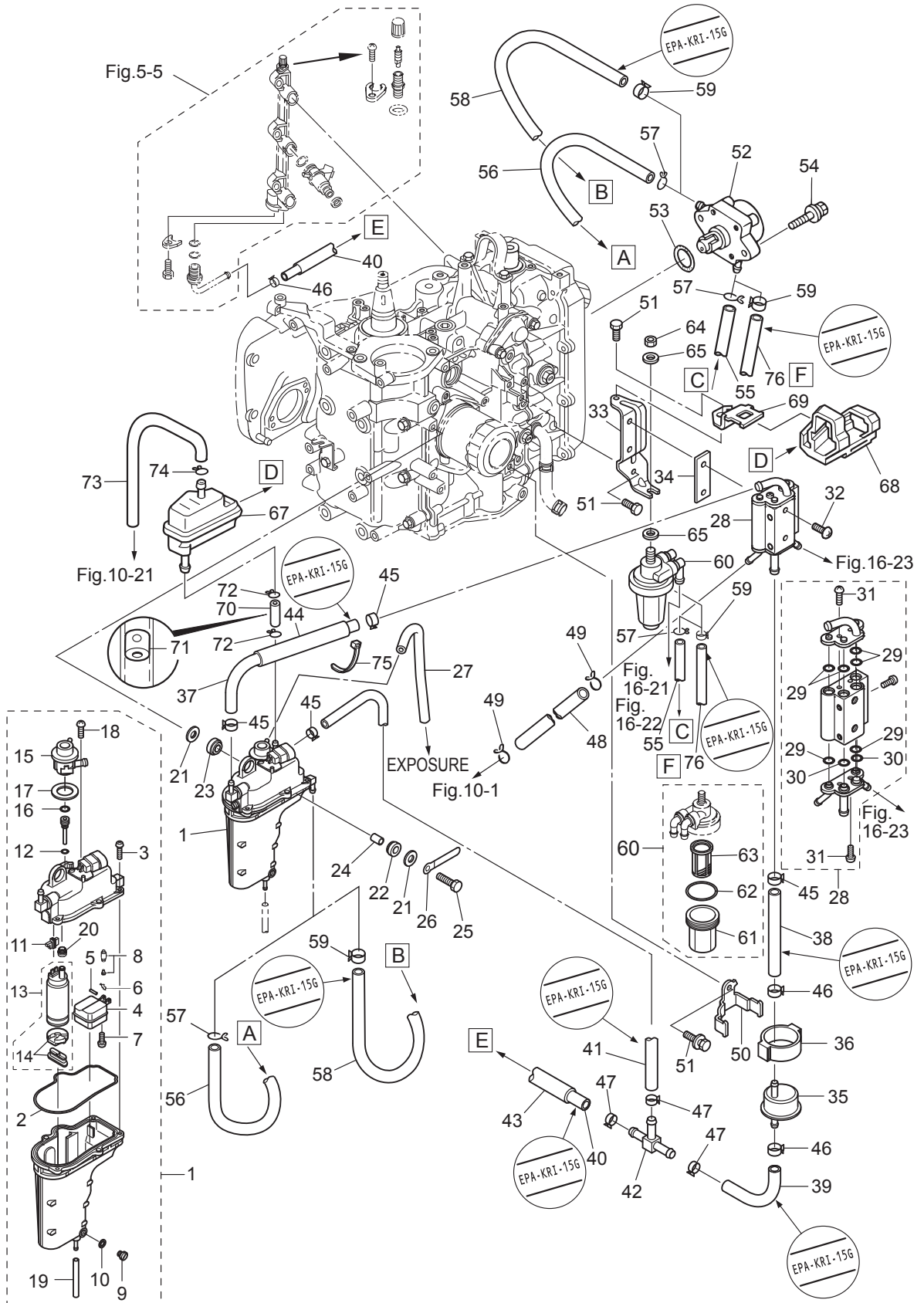
INTAKE MANIFOLD
インテークマニホールド



Ref.No. 見出番号	Part No. 部品番号	Description 部 品 名	Q' ty/個数		Remarks 備 考
			MFS25C	MFS30C	
5-30	3AC-03952-0	INSULATOR インシュレータ	1	1	
5-31	3AC-02012-0	O-RING 1.9-31.2 リング 1.9-31.2	6	6	
5-32	9161F4-0653	BOLT ボルト	3	3	
5-33	940103-0600	WASHER ワッシャ	6	6	
5-34	930103-0600	NUT ナット	3	3	
5-35	910103-5625	BOLT ボルト	3	3	
5-36	3AC-02203-0	FUEL HOSE フエエルホース	1	1	
5-37	1 3AD-10100-1	THROTTLE BODY ASSY スロットルボディアッセン	1		with TPS (T/Position Sensor)
5-37	2 3AC-10100-1	THROTTLE BODY ASSY スロットルボディアッセン		1	with TPS (T/Position Sensor)
5-38	1 3AD-63749-0	THROTTLE CAM ASSY スロットルカムアッセン	1		White
5-38	2 3AC-63749-0	THROTTLE CAM ASSY スロットルカムアッセン		1	Black
5-39	3AC-63727-1	SPRING スプリング	1	1	
5-40	353-76079-0	COLLAR 6.2-9-9.3 カラー 6.2-9-9.3	1	1	
5-41	910103-0625	BOLT ボルト	1	1	
5-42	346-67115-0	WASHER 6.5-21-1 ワッシャ 6.5-21-1	2	2	
5-43	3AC-10104-0	GASKET ガスケット スロットルボディ	1	1	Throttle Body
5-44	910103-5625	BOLT ボルト	2	2	
5-45	3AD-02409-0	INTAKE SILENCER ASSY インテークサイレンサアッセン	1	1	Throttle Body
5-46	3AC-02418-0	GASKET ガスケット インテークサイレンサ	1	1	
5-47	910103-5620	BOLT ボルト	2	2	
5-48	3AC-02409-0	INTAKE SILENCER ASSY インテークサイレンサアッセン	1	1	ISC Valve
5-49	3AC-02416-0	* INTAKE SILENCER COVER * インテークサイレンサカバー	1	1	
5-50	3AC-10130-0	* AIR FILTER * エアフィルタ	1	1	
5-51	3AC-02414-0	* INTAKE SILENCER GASKET * インテークサイレンサガスケット	1	1	
5-52	3AC-05913-0	* TAPPING SCREW 5-16 * タッピングスクリュー 5-16	4	4	
5-53	3AC-63624-0	GROMMET グロメット	1	1	
5-54	3AC-63737-0	STAY ステー	1	1	
5-55	910103-5612	BOLT ボルト	2	2	
5-56	3AD-02203-0	FUEL HOSE フエエルホース	1	1	

Fig. 6

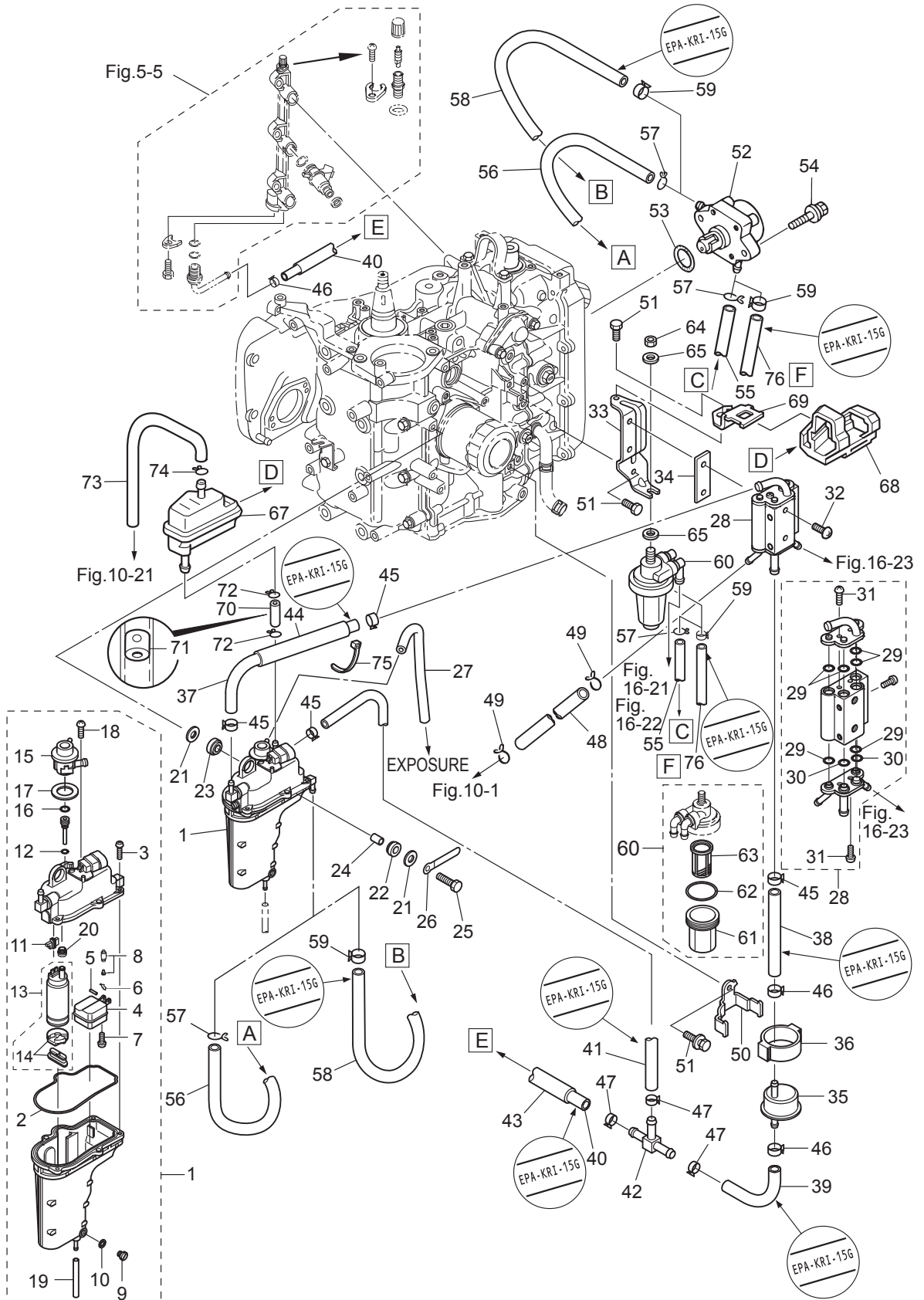
FUEL SYSTEM
フュエルシステム



Ref.No. 見出番号	Part No. 部品番号	Description 部 品 名	Q'ty/個数		Remarks 備 考
			MFS25C	MFS30C	
6-1	3AC-10150-0	VAPOR SEPARATOR ASSY ヘ-パセパレータアツン	1	1	
6-2	3AC-03235-0	* O-RING * オリング	1	1	
6-3	921503-6416	* SCREW * スクリュ	5	5	
6-4	3AC-03230-0	* FLOAT * フロート	1	1	
6-5	3F3-03232-0	* FLOAT ARM PIN * フロートアームピン	1	1	
6-6	344-03244-0	* CLIP * クリップ	1	1	
6-7	921503-0408	* SCREW * スクリュ	1	1	
6-8	3R3-03239-0	* FLOAT VALVE ASSY * フロートバルブアツン	1	1	Valve Pin
6-9	3AC-03292-0	* DRAIN SCREW * ドレンスクリュ	1	1	
6-10	3AC-03116-0	* O-RING * オリング	1	1	
6-11	3AC-06952-0	* TERMINAL HOLDER * ターミナルホルダ	1	1	
6-12	3AD-03116-0	* O-RING * オリング	1	1	
6-13	3AC-04310-0	* FUEL FEED PUMP ASSY * フュエルフィードポンプアツン	1	1	
6-14	3AC-04322-0	** FILTER (INLET) ** フィルタ (インレット)	1	1	Insulator(Upper) +Insulator(Lower)+Filter
6-15	3AC-10154-0	* FUEL REGULATOR * フュエルレギュレータ	1	1	
6-16	3AC-10095-0	* O-RING * オリング	1	1	
6-17	3AC-04313-0	* GROMMET 10.4-4 * グロメット	1	1	
6-18	3AC-03234-0	* SCREW * スクリュ	2	2	
6-19	98AB-30-300	* HOSE * ホース	1	1	Drain 98AB-301000
6-20	3AD-04319-0	* GROMMET * グロメット	1	1	
6-21	346-67115-0	WASHER 6.5-21-1 ワッシャ 6.5-21-1	6	6	
6-22	346-67113-0	MOUNT 8.5-14-2.5 マウント 8.5-14-2.5	3	3	
6-23	3B7-06920-0	RUBBER MOUNT 8.5-14-2.5 ラバ-マウント 8.5-14-2.5	3	3	
6-24	346-67114-1	SPACER 6.2-9-15.7 ス-サ 6.2-9-15.7	3	3	
6-25	910103-0630	BOLT ボルト	3	3	
6-26	3T4-06972-1	CLAMP 6.5-87P クランプ 6.5-87P	1	1	
6-27	98AB-30-540	HOSE ホース	1	1	V/Separator-B/Cowl 98AB-301000
6-28	3AC-10175-0	FUEL COOLER ASSY フュエルクーラアツン	1	1	
6-29	3AC-10046-0	* O-RING 1.9-7.8 * オリング 1.9-7.8	6	6	

Fig. 6

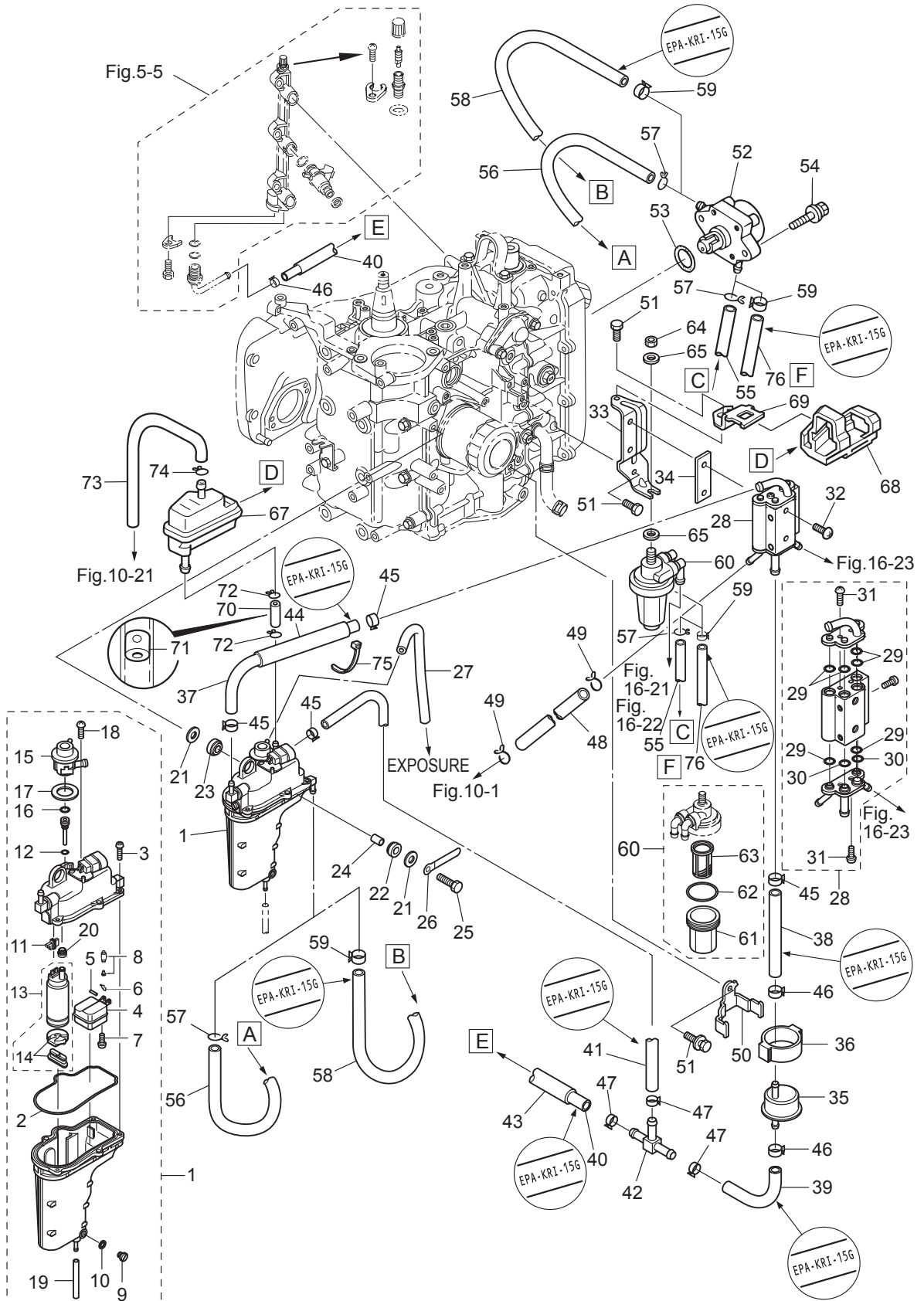
FUEL SYSTEM
フュエルシステム



Ref.No. 見出番号	Part No. 部品番号	Description 部品名	Q'ty/個数		Remarks 備考
			MFS25C	MFS30C	
6-30	3AC-10164-0	* O-RING 1.9-6.8 * オリング 1.9-6.8	2	2	
6-31	921503-6410	* SCREW * スクリュー	4	4	
6-32	921903-0635	SCREW スクリュー	2	2	
6-33	3AC-02239-0	PLATE プレート	1	1	
6-34	3AC-10019-0	GASKET ガスケット フェエルクーラ	1	1	Fuel Cooler
6-35	3ACB10143-0	HIGH PRESSURE FUEL FILTER ハイプレッシャフェエルフィルタ	1	1	
6-36	3AC-10145-0	FUEL FILTER RUBBER MOUNT フェエルフィルタラバマウント	1	1	
6-37	3AD-02209-0	LOW PERMEATION HOSE L=190 ローパーミエーションホース L=190	1	1	EPA-KRI-15G
6-38	3AC-02209-0	LOW PERMEATION HOSE L=140 ローパーミエーションホース L=140	1	1	EPA-KRI-15G
6-39	3AC-02210-0	LOW PERMEATION HOSE L=100 ローパーミエーションホース L=100	1	1	EPA-KRI-15G
6-40	3AL-02210-0	LOW PERMEATION HOSE L=340 ローパーミエーションホース L=340	1	1	EPA-KRI-15G
6-41	3AD-02210-0	LOW PERMEATION HOSE L=300 ローパーミエーションホース L=300	1	1	EPA-KRI-15G
6-42	3AC-70013-0	PIPE JOINT パイプジョイント	1	1	T-Nipple
6-43	3AD-06157-0	PROTECTOR φ18-240 プロテクタ φ18-240	1	1	
6-44	3AD-06133-0	PROTECTOR φ18-130 プロテクタ φ18-130	1	1	
6-45	3AC-10087-0	CLAMP φ16.8 クランプ φ16.8	4	4	Fuel Cooler & V/Separator
6-46	3AC-09056-1	CLIP φ13.5 クリップ φ13.5	3	3	HP Fuel Filter & Fuel Rail Nipple
6-47	3T5-10086-0	CLAMP 21/32 クランプ 21/32	3	3	T-Nipple (Pipe Joint)
6-48	3NV-65210-0	COOLING HOSE クーリングホース	1	1	
6-49	338-02215-0	CLIP φ10 クリップ φ10	2	2	Cylinder Fuel Cooler
6-50	3AC-10144-0	FUEL FILTER BAND フェエルフィルタバンド	1	1	
6-51	910103-5616	BOLT ボルト	3	3	
6-52	3H8-04000-1	FUEL PUMP ASSY フェエルポンプアッシー	1	1	
6-53	3H8-62415-0	O-RING 3.5-25.7 オリング 3.5-25.7	1	1	
6-54	910103-5625	BOLT ボルト	2	2	
6-55	98AB-50-370	HOSE ホース	1	1	STD 98AB-501000
6-56	98AB-50-600	HOSE ホース	1	1	STD 98AB-501000
6-57	338-02215-0	CLIP φ10 クリップ φ10	4	4	STD F/Pump F/Filter, V/Separator
6-58	3NW-04055-0	LOW PERMEATION HOSE ローパーミエーションホース	1	1	EPA-KRI-15G

Fig. 6

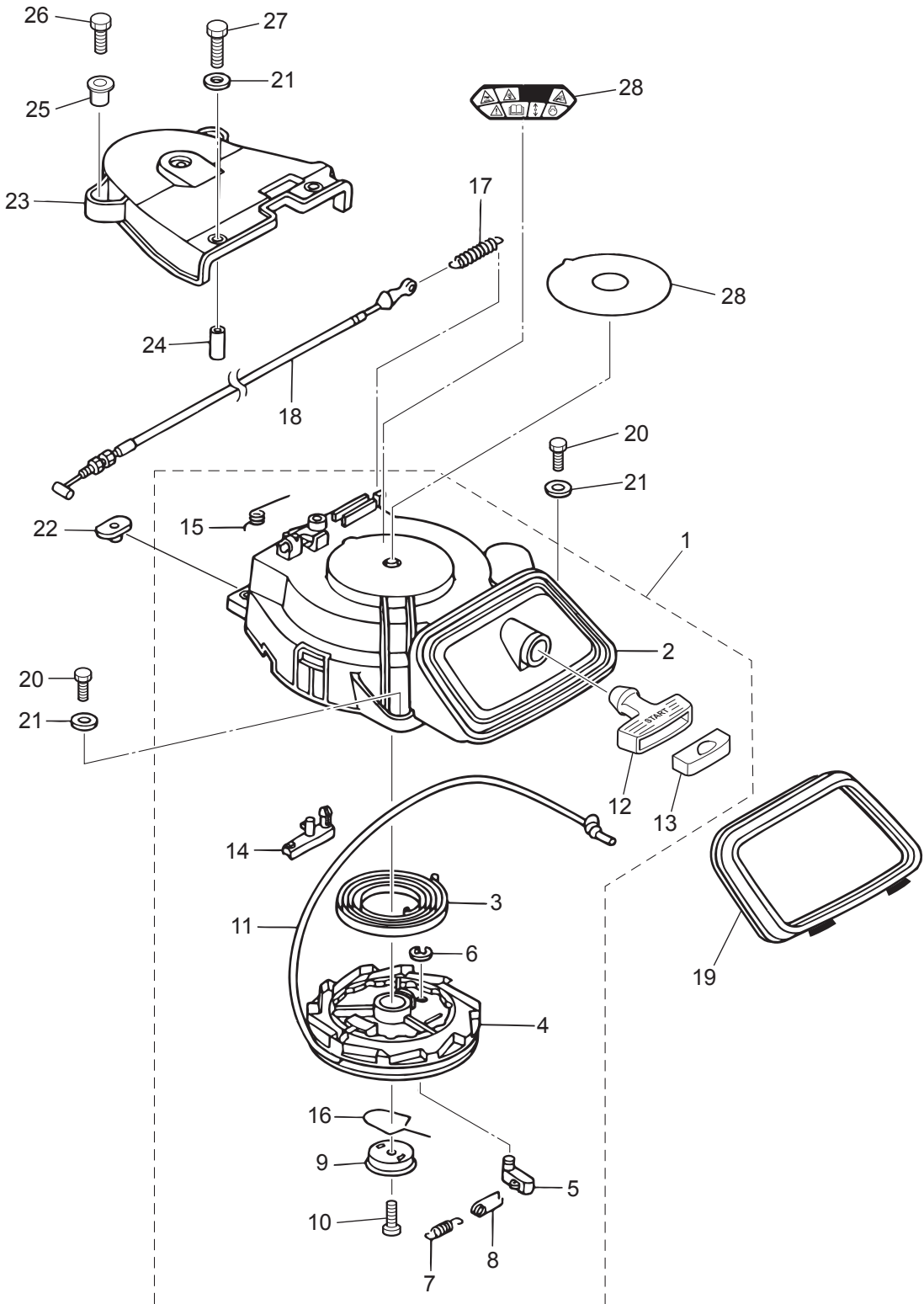
FUEL SYSTEM
フュエルシステム



Ref.No. 見出番号	Part No. 部品番号	Description 部品名	Q' ty/個数		Remarks 備考
			MFS25C	MFS30C	
6-59	3GT-35143-0	CLIP φ9.4 クリップ	4	4	for USA Model
6-60	3AD-02230-0	FUEL FILTER ASSY フエルフイルターアッシー	1	1	
6-61	3AD-02237-0	* CUP * カップ	1	1	
6-62	3AD-02235-0	* O-RING * Oリング	1	1	
6-63	3AD-02234-0	* FILTER * フィルター	1	1	
6-64	930103-0800	NUT ナット	1	1	
6-65	940103-0800	WASHER ワッシャー	2	2	
6-67	3AC-10320-0	AIR VENT ASSY エアベントアッシー	1	1	
6-68	3AC-06302-0	RUBBER MOUNT ラバーマウント エアベント	1	1	
6-69	3AC-76174-0	STAY ステー エアベント	1	1	
6-70	98AB-50-040	HOSE ホース	1	1	98AB-501000
6-71	3AD-10170-0	ORIFICE オリフィス	1	1	
6-72	338-02215-0	CLIP φ10 クリップ φ10	2	2	Cylinder Fuel Cooler
6-73	98AL-40-620	HOSE ホース	1	1	98AL-401000
6-74	338-01133-0	CLIP φ7 クリップ φ7	1	1	
6-75	369-84398-1	BAND 202 バンド	1	1	
6-76	3NV-04055-0	LOW PERMEATION HOSE ローパーミエーションホース	1	1	EPA-KRI-15G

Fig. 7

RECOIL STARTER
リコイルスタータ



Ref.No. 見出番号	Part No. 部品番号	Description 部 品 名	Q' ty/個数		Remarks 備 考	
			MFS25C	MFS30C		
7-1	3AC-05090-1	RECOIL STARTER ASSY リコイルスタータアッジ	1	1		
7-2	3AC-05105-1	* STARTER CASE * スタータケース	1	1		
7-3	3H8-05004-0	* STARTER SPRING * スタータスプリング	1	1		
7-4	3R3-05106-0	* REEL * リール	1	1		
7-5	3R3-05003-0	* RATCHET * ラチェット	1	1		
7-6	3R3-05011-0	* E-RING d=10 * Eリング d=10	1	1		
7-7	3R3-05012-0	* RETURN SPRING * リターンスプリング	1	1		
7-8	3H8-05123-1	* RETURN SPRING * リターンスプリング	1	1		
7-9	3R3-05006-0	* FRICTION PLATE * フリクションプレート	1	1		
7-10	3SA-05913-0	* TAPPING SCREW * タッピングスクリュー	1	1		
7-11	3R3-05013-0	* STARTER ROPE φ5-1800 * スタータロープ φ5-1800	1	1		
7-12	3AC-05019-0	* STARTER HANDLE * スタータハンドル	1	1		
7-13	3AB-05131-0	* ROPE ANCHOR * ロープアンカ	1	1		
7-14	3R3-05252-0	* STARTER LOCK * スタータロック	1	1		
7-15	3R3-05216-0	* STARTER LOCK SPRING * スタータロックスプリング	1	1		
7-16	3R3-05007-1	* FRICTION SPRING * フリクションスプリング	1	1		
7-17	3AC-05258-0	STARTER LOCK CAM SPRING スタータロックカムスプリング	1	1		
7-18	3AC-05207-0	STARTER LOCK WIRE スタータロックワイヤ	1	1		
7-19	3NV-67503-0	STARTER SEAL スタータシール	1	1		
7-20	3AL-60108-0	PRE-COATED BOLT 6-20 プレコートボルト 6-20	3	3		
7-21	1	3C8-66308-0	WASHER 6-16-1.5 ワッシャ 6-16-1.5	3	3	Recoil Starter
7-21	2	3C8-66308-0	WASHER 6-16-1.5 ワッシャ 6-16-1.5	2	2	Belt Cover
7-22		3F3-76042-2	NUT ナット	2	2	
7-23		3R3-06308-0	BELT COVER ベルトカバー	1	1	
7-24		3R0-06303-1	COLLAR 6.2-9-12.3 カラー 6.2-9-12.3	2	2	
7-25		3BJ-06283-0	COLLAR 6.1-9-7.4 カラー 6.1-9-7.4	2	2	
7-26		910103-0620	BOLT ボルト	2	2	
7-27		910103-0625	BOLT ボルト	2	2	
7-28	1	3NV-72181-0	CAUTION DECAL (B) コーションデカール (B)	1	1	

Fig. 7

RECOIL STARTER
リコイルスタータ

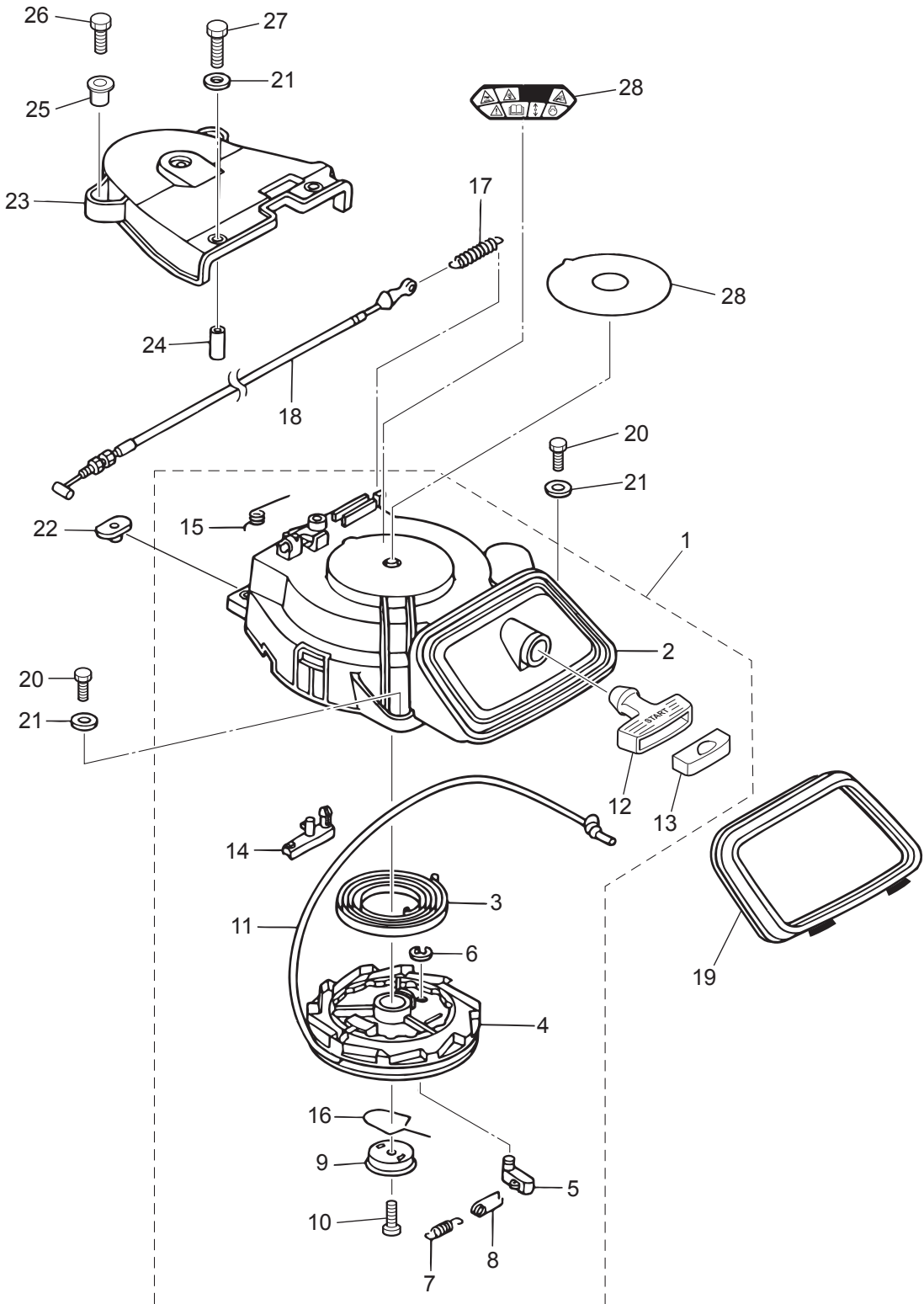
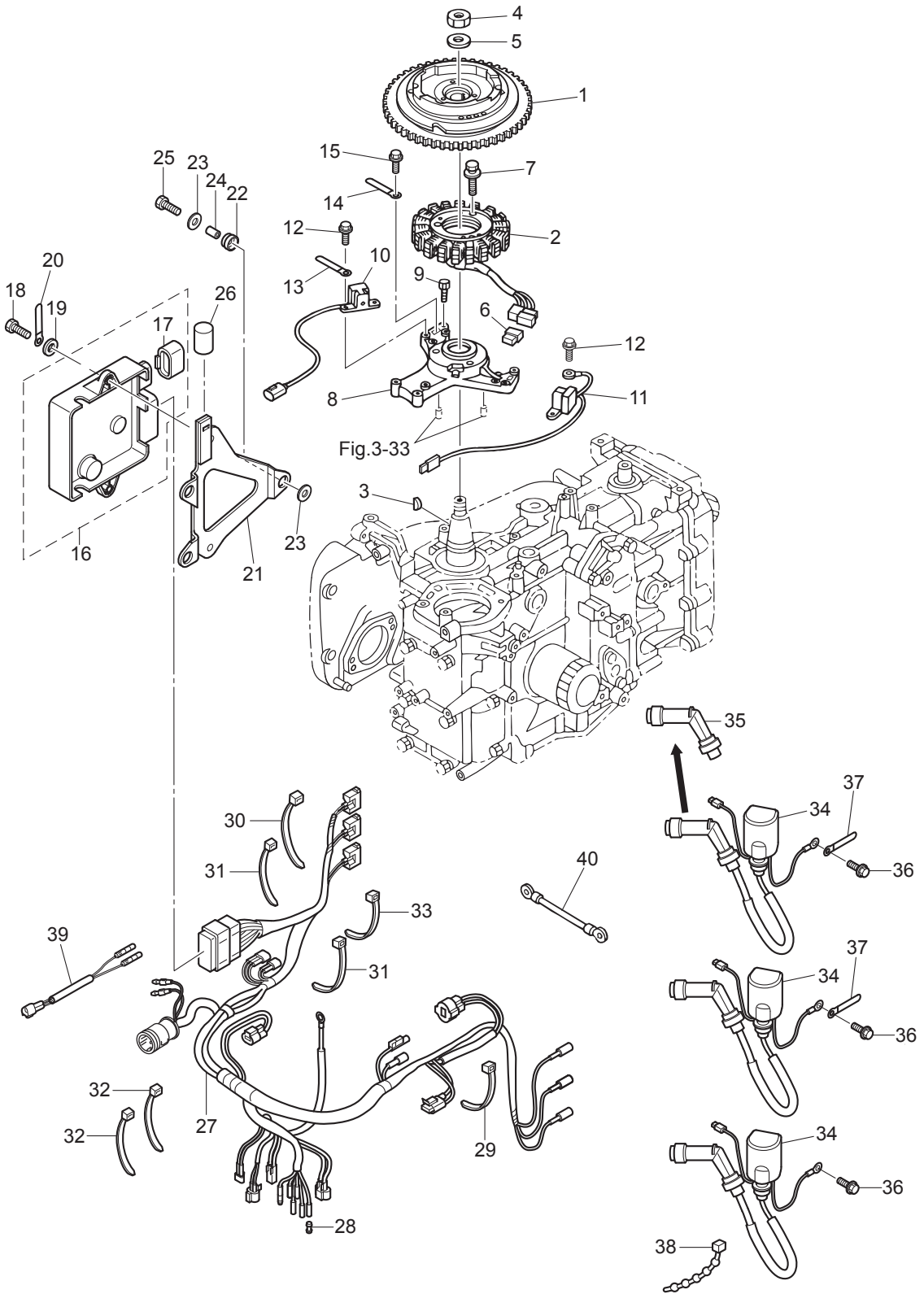


Fig. 8

MAGNETO
マグネト



Ref.No. 見出番号	Part No. 部品番号	Description 部品名	Q'ty/個数		Remarks 備考
			MFS25C	MFS30C	
8-1	3AD-06101-0	FLYWHEEL ASSY フライホイールアッセン	1	1	ZF 91 with Ring Gear
8-2	3AC-06123-0	ALTERNATOR ASSY オルタネータアッセン	1	1	
8-3	334-00131-0	KEY 19-7-5 キー 19-7-5	1	1	Magneto
8-4	353-00132-0	NUT 18-P1.5 ナット 18-P1.5	1	1	
8-5	353-00133-0	WASHER 19-34-3 ワッシャ 19-34-3	1	1	
8-6	3AC-01047-0	PLUG プラグ オルタネータ カプラ	1	1	for MF Type
8-7	3AD-06864-0	PRE-COATED BOLT 6-25 プレコートボルト 6-25	3	3	Aliernator
8-8	3AC-06008-1	COIL BRACKET コイルブラケット	1	1	
8-9	3AC-06864-0	PRE-COATED BOLT 6-30 プレコートボルト 6-30	3	3	
8-10	3AC-06071-0	PULSAR COIL #1 パルサコイル #1	1	1	
8-11	3AD-06071-0	PULSAR COIL #2 パルサコイル #2	1	1	
8-12	910103-5512	BOLT ボルト	4	4	Pulsar Coil
8-13	3PR-06972-0	CLAMP 6.5-47.5P クランプ 6.5-47.5P	1	1	
8-14	398-06972-0	CLAMP 6.5-67P クランプ 6.5-67P	1	1	
8-15	910103-5612	BOLT ボルト	1	1	
8-16	1 3NW-06401-0	ECU ASSY (25) ECU (25)	1		Engine Control Unit
8-16	2 3NV-06401-0	ECU ASSY (30) ECU (30)		1	Engine Control Unit
8-17	3AC-03169-0	* PLUG * プラグ (ECU)	1	1	ECU
8-18	910103-0616	BOLT ボルト	2	2	
8-19	3C8-66308-0	WASHER 6-16-1.5 ワッシャ 6-16-1.5	2	2	
8-20	3T4-06972-1	CLAMP 6.5-87P クランプ 6.5-87P	1	1	for MF Type
8-21	3AC-10204-0	ECU BRACKET ASSY ECUブラケットアッセン	1	1	
8-22	3AC-06920-0	RUBBER MOUNT 11.8-14-1.5 ラバーマウント 11.8-14-1.5	3	3	
8-23	3C8-66308-0	WASHER 6-16-1.5 ワッシャ 6-16-1.5	6	6	
8-24	3A0-76079-0	COLLAR 6.2-9-7.4 カラー 6.2-9-7.4	3	3	
8-25	910103-0620	BOLT ボルト	3	3	
8-26	3AC-06133-0	PROTECTOR φ8-22 プロテクタ φ8-22	1	1	for MF Type
8-27	1 3NW-10205-0	ECU CORD ASSY ECUコードアッセン	1	1	for MF/EF Type
8-27	2 3NV-10205-1	ECU CORD ASSY ECUコードアッセン	1	1	for EP/EH Type

Fig. 8

MAGNETO
マグネト

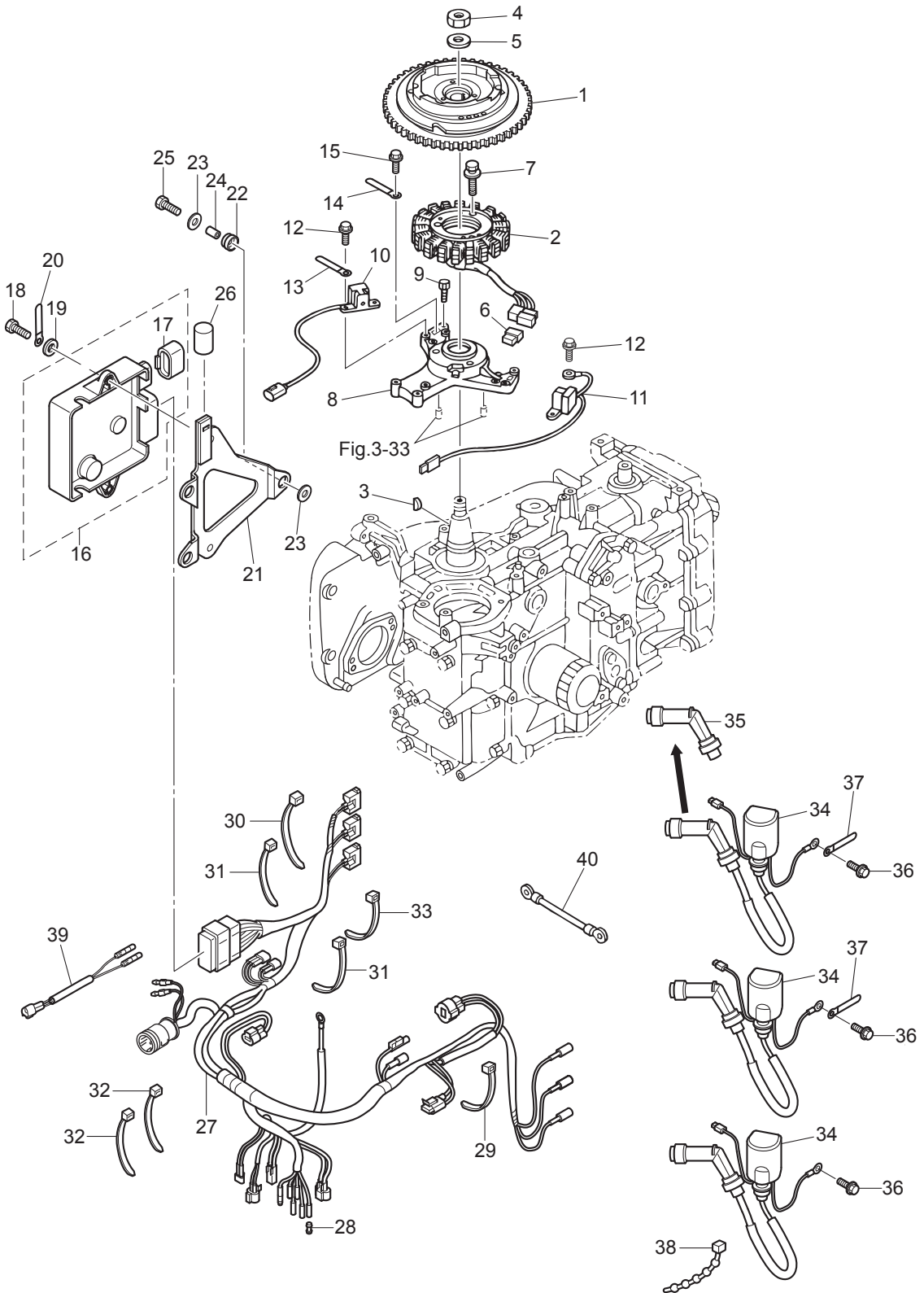
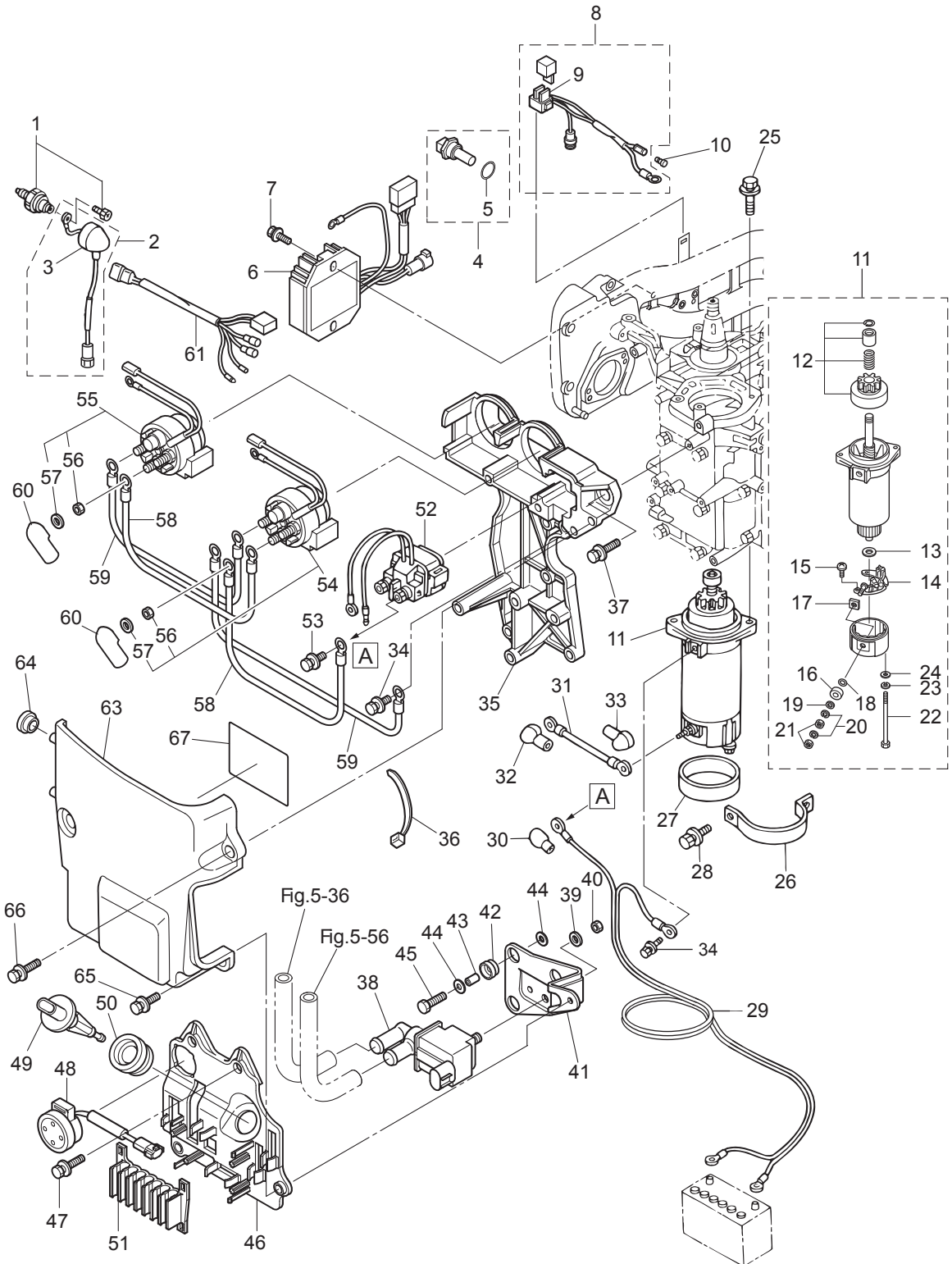


Fig. 9

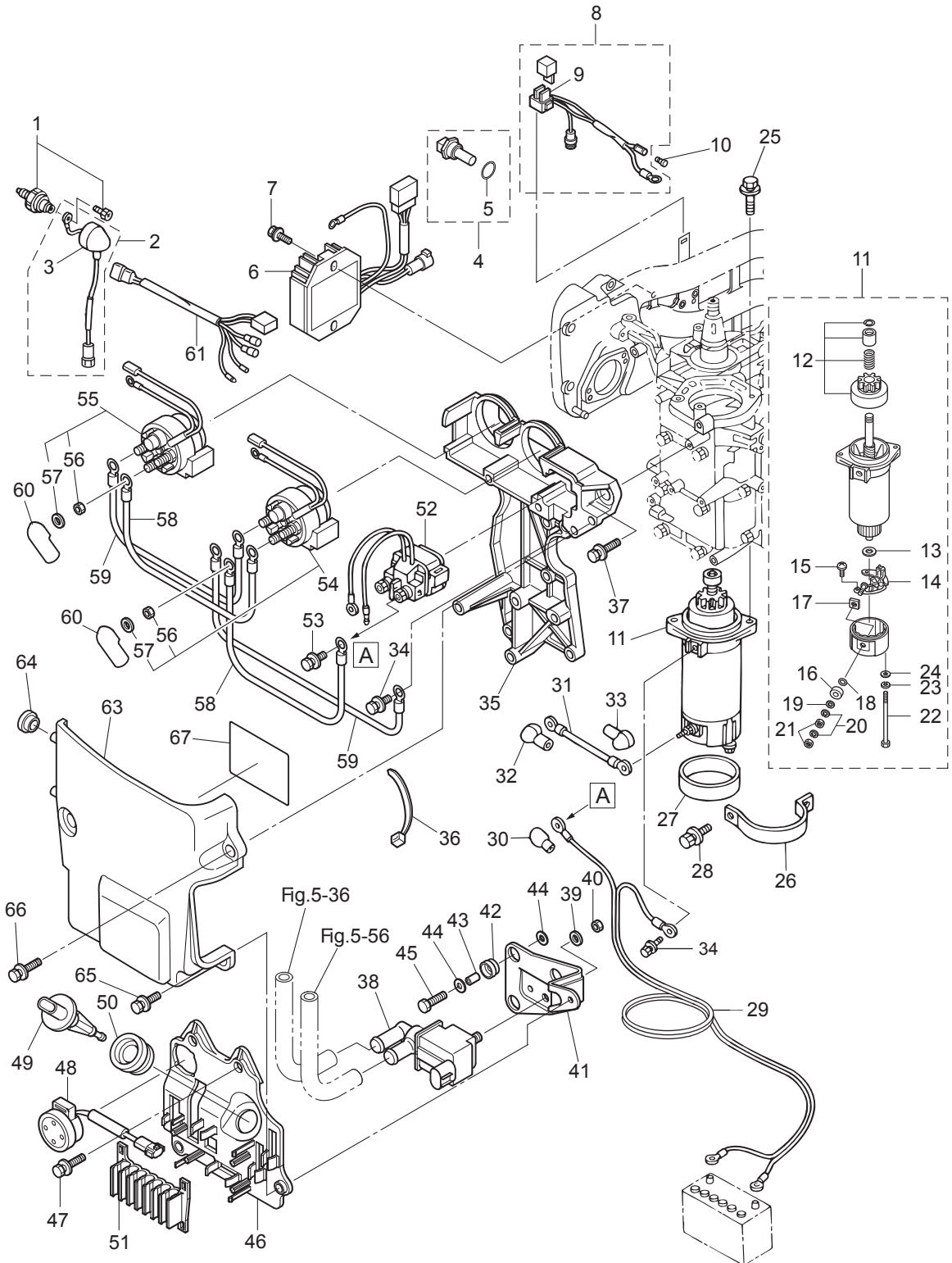
ELECTRIC PARTS
エレクトリックパーツ



Ref.No. 見出番号	Part No. 部品番号	Description 部品名	Q'ty/個数		Remarks 備考
			MFS25C	MFS30C	
9-1	3H6-07611-1	OIL PRESSURE SWITCH オイルプレッシャスイッチ	1	1	
9-2	3AC-07614-1	OIL PRESSURE SW LEAD WIRE ASSY オイルプレッシャスイッチリードワイヤアッソ	1	1	
9-3	3KY-07612-0	* GROMMET * グロメットオイルプレッシャスイッチ	1	1	
9-4	3Y9-72514-0	WATER TEMPERATURE SENSOR ウォーターテンブセンサ	1	1	
9-5	3G9-66136-0	* O-RING 2-10 * オリソグ 2-10	1	1	
9-6	3AC-76065-2	RECTIFIER COMPLETE レクチファイヤコンプリート	1	1	except MF Type
9-7	910103-5625	BOLT ボルト	2	2	except MF Type
9-8	3AC-76066-0	FUSE WIRE ASSY ヒューズワイヤアッソ	1	1	except MF Type
9-9	3T5-76247-0	* FUSE 20A * ヒューズ 20A	2	2	
9-10	3A3-76037-0	CABLE TERMINAL PLUG ケーブルターミナルプラグ	1	1	except MF Type
9-11	3RS-76010-0	STARTER MOTOR ASSY スタータモータアッソ	1	1	except MF Type
9-12	3RS-76015-0	* PINION ASSY * ピニオンアッソ	1	1	
9-13	3GF-75015-0	* WASHER * ワッシャ	1	1	
9-14	3GF-75014-0	* BRUSH HOLDER ASSY * ブラシホルダアッソ	1	1	
9-15	921521-6408	* SCREW * スクリュ	2	2	
9-16	3GF-75016-0	* BUSHING 1 * ブッソング 1	1	1	
9-17	3GF-75017-0	* BUSHING 2 * ブッソング 2	1	1	
9-18	3GF-75018-0	* O-RING * オリソグ	1	1	
9-19	940103-0600	* WASHER * ワッシャ	2	2	
9-20	941303-0600	* SPRING WASHER * スプリソングワッシャ	2	2	
9-21	930203-0600	* NUT * ナット	2	2	
9-22	3GF-75019-0	* BOLT * ボルト	2	2	
9-23	941321-0500	* SPRING WASHER * スプリソングワッシャ	2	2	
9-24	940221-0500	* WASHER * ワッシャ	2	2	
9-25	910103-5830	BOLT ボルト	2	2	except MF Type
9-26	3R0-76009-0	STARTER MOTOR BAND スタータモータバンド	1	1	except MF Type
9-27	3C8-76007-0	DAMPER ダンパ スタータモータ	1	1	except MF Type
9-28	910103-5820	BOLT ボルト	2	2	except MF Type
9-29	3AC-76120-0	BATTERY CABLE L=2500 バッテリーケーブル L=2500	1	1	except MF Type

Fig. 9

ELECTRIC PARTS
エレクトリックパーツ



Ref.No. 見出番号	Part No. 部品番号	Description 部 品 名	Q'ty/個数		Remarks 備 考
			MFS25C	MFS30C	
9-30	3AA-76145-0	TERMINAL CAP 13-13-28 ターミナルキャップ	1	1	Red Battery Cable except MF Type
9-31	3R3-76141-0	STARTER CABLE L=270 スターケーブル L=270	1	1	except MF Type
9-32	3Y1-76145-0	TERMINAL CAP 8-13-28 ターミナルキャップ	1	1	Red Starter Solenoid except MF Type
9-33	3Y0-76145-0	TERMINAL CAP 8-18-28 ターミナルキャップ	1	1	Red Starter Motor except MF Type
9-34	910103-5612	BOLT ボルト	2	2	Starter Motor, Bracket except MF Type
9-35	3AC-06901-0	BRACKET ブラケット エレクトリック	1	1	
9-36	3AC-84398-0	BAND 104 バンド	1	1	
9-37	910103-5625	BOLT ボルト	5	5	
9-38	3AC-10211-0	ISC VALVE ISCバルブ	1	1	Idle Speed Control Valve
9-39	940103-0600	WASHER ワッシャ	1	1	
9-40	930103-0600	NUT ナット	1	1	
9-41	3AC-02501-0	PLATE プレート	1	1	
9-42	3AC-06920-0	RUBBER MOUNT 11.8-14-1.5 ラバーマウント 11.8-14-1.5	3	3	
9-43	3A0-76079-0	COLLAR 6.2-9-7.4 カラー 6.2-9-7.4	3	3	
9-44	3C8-66308-0	WASHER 6-16-1.5 ワッシャ 6-16-1.5	6	6	
9-45	910103-0620	BOLT ボルト	3	3	
9-46	3AC-62004-0	CORD HOLDER コードホルダー	1	1	
9-47	910103-5620	BOLT ボルト	3	3	
9-48	3AC-76171-0	OVERHEAT BUZZER オーバーヒートブザー	1	1	for MF/EF Type
9-49	3AC-10215-0	MAT SENSOR MATセンサー	1	1	Manifold Air Temperature Sensor
9-50	3AC-04319-0	GROMMET 8-2.5 グロメット	1	1	
9-51	3AC-06135-0	HOLDER ホルダー	1	1	
9-52	3H8-76040-0	STARTER SOLENOID スターソレノイド	1	1	except MF Type
9-53	910103-5610	BOLT ボルト	2	2	except MF Type
9-54	3AC-72580-0	PTT SOLENOID SWITCH (A) PTTソレノイドスイッチ (A) (UP)	1	1	UP for PTT Model
9-55	3AC-72581-0	PTT SOLENOID SWITCH (B) PTTソレノイドスイッチ (B) (DN)	1	1	DN for PTT Model
9-56	930103-0600	* NUT * ナット	3	3	
9-57	941303-0600	* SPRING WASHER * スプリングワッシャ	3	3	
9-58	3C7-72583-0	SOLENOID SWITCH CORD (B) L=150 ソレノイドスイッチコード (B) L=150	2	2	Red(+) for PTT Model

Fig. 9

ELECTRIC PARTS
エレクトリックパーツ

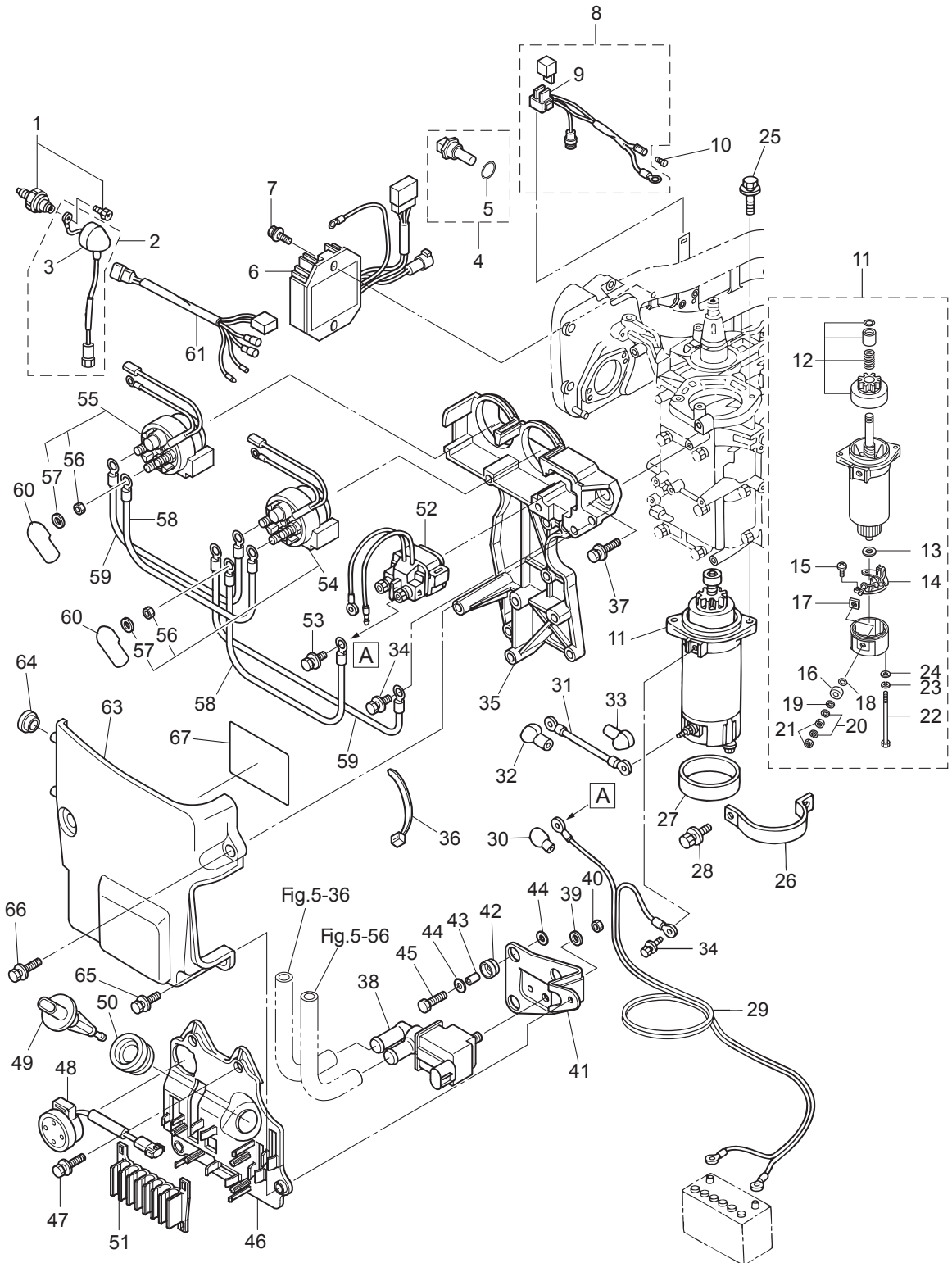
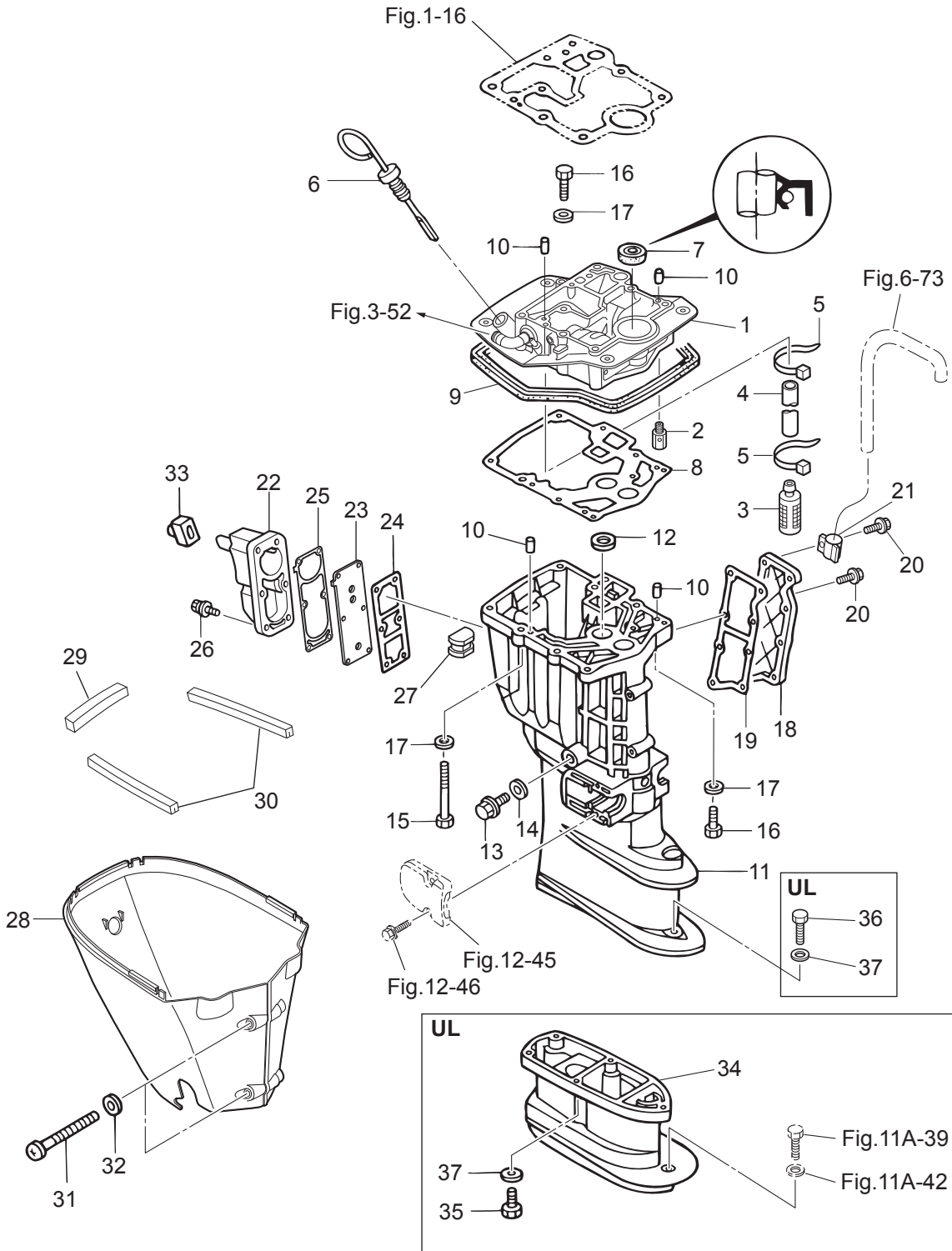


Fig. 10

DRIVE SHAFT HOUSING
ドライブシャフトハウジング



Ref.No. 見出番号	Part No. 部品番号	Description 部品名	Q'ty/個数		Remarks 備考
			MFS25C	MFS30C	
10-1	3NWB01300-0	ENGINE BASEMENT ASSY エンジンベースアッソ	1	1	Nipple
10-2	3V2-07620-0	PLUNGER ASSY プランジャアッソ	1	1	
10-3	3R3-07710-1	OIL STRAINER ASSY オイルストレーナアッソ	1	1	
10-4	98AH-95-220	HOSE ホース	1	1	98AH-951000
10-5	369-84398-1	BAND 202 バンド	2	2	
10-6	3AC-07421-0	OIL LEVEL GAUGE オイルレベルゲージ	1	1	
10-7	346-01215-0	OIL SEAL 16-28-6 オイルシール 16-28-6	1	1	
10-8	3R0-61012-0	DRIVE SHAFT HOUSING GASKET ドライブシャフトハウジングガスケット	1	1	
10-9	3R0-67116-0	ENGINE BASEMENT SEAL エンジンベースシール	1	1	
10-10	345-01111-0	DOWEL PIN 6-12 ダウエルピン 6-12	4	4	
10-11	1 3AEQ61191-2	DRIVE SHAFT HOUSING (S) ドライブシャフトハウジング (S)	1	1	Transom "S"
10-11	2 3AEW61191-2	DRIVE SHAFT HOUSING (S) ドライブシャフトハウジング (S)		1	Transom "S" for White Model
10-11	3 3AEQ61192-3	DRIVE SHAFT HOUSING (L) ドライブシャフトハウジング (L)	1	1	Transom "L"&"UL"
10-11	4 3AEW61192-3	DRIVE SHAFT HOUSING (L) ドライブシャフトハウジング (L)		1	Transom "L"&"UL" for White Model
10-12	3R0-65207-0	WATER PIPE STOPPER ウォーターパイプストッパ	1	1	
10-13	3R3-07705-1	DRAIN BOLT 14-14 ドレンボルト	1	1	
10-14	3R3-07406-0	WASHER 14.5-24-1 ワッシャ 14.5-24-1	1	1	
10-15	3B7-61017-3	BOLT 8-105 ボルト 8-105	6	6	
10-16	3R0-61017-1	BOLT 8-40 ボルト 8-40	3	3	
10-17	9401E3-0800	WASHER ワッシャ	9	9	
10-18	1 3R0Q61028-0	COVER カバードレン	1	1	
10-18	2 3R0W61028-0	COVER カバードレン		1	for White Model
10-19	3R0-61029-0	GASKET ガスケットドレンカバー	1	1	
10-20	9101E3-5620	BOLT ボルト	8	8	
10-21	345-06915-0	CLAMP 6.5-14L クランプ 6.5-14L	1	1	
10-22	1 3ACQ61208-0	IDLE EXHAUST PORT COVER アイドルエキゾーストポートカバー	1	1	
10-22	2 3ACW61208-0	IDLE EXHAUST PORT COVER アイドルエキゾーストポートカバー		1	for White Model
10-23	3AC-62114-0	PLATE プレート	1	1	
10-24	3R0-61207-0	IDLE EXHAUST PORT GASKET アイドルエキゾーストポートガスケット	1	1	Inside

Fig. 10

DRIVE SHAFT HOUSING
ドライブシャフトハウジング

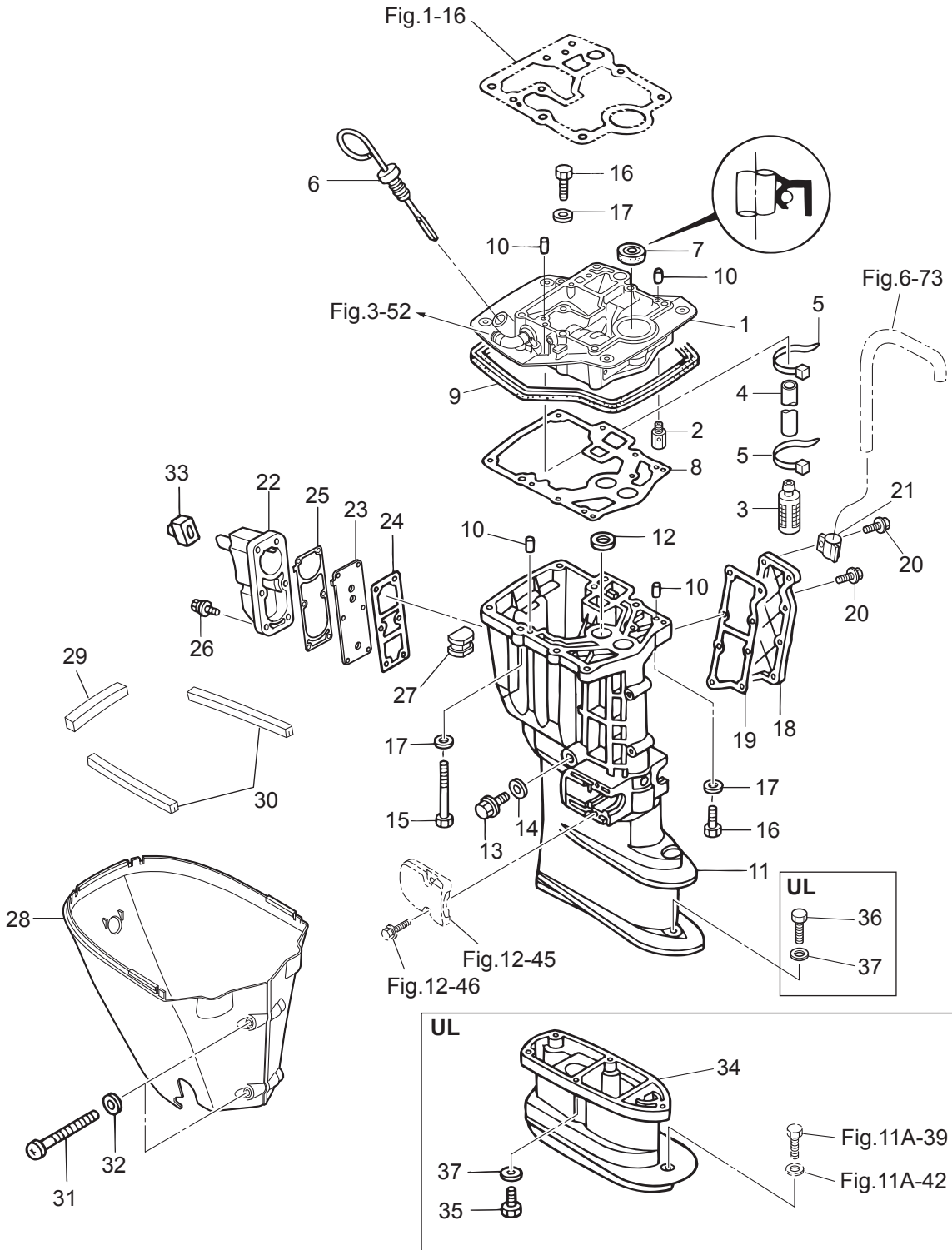
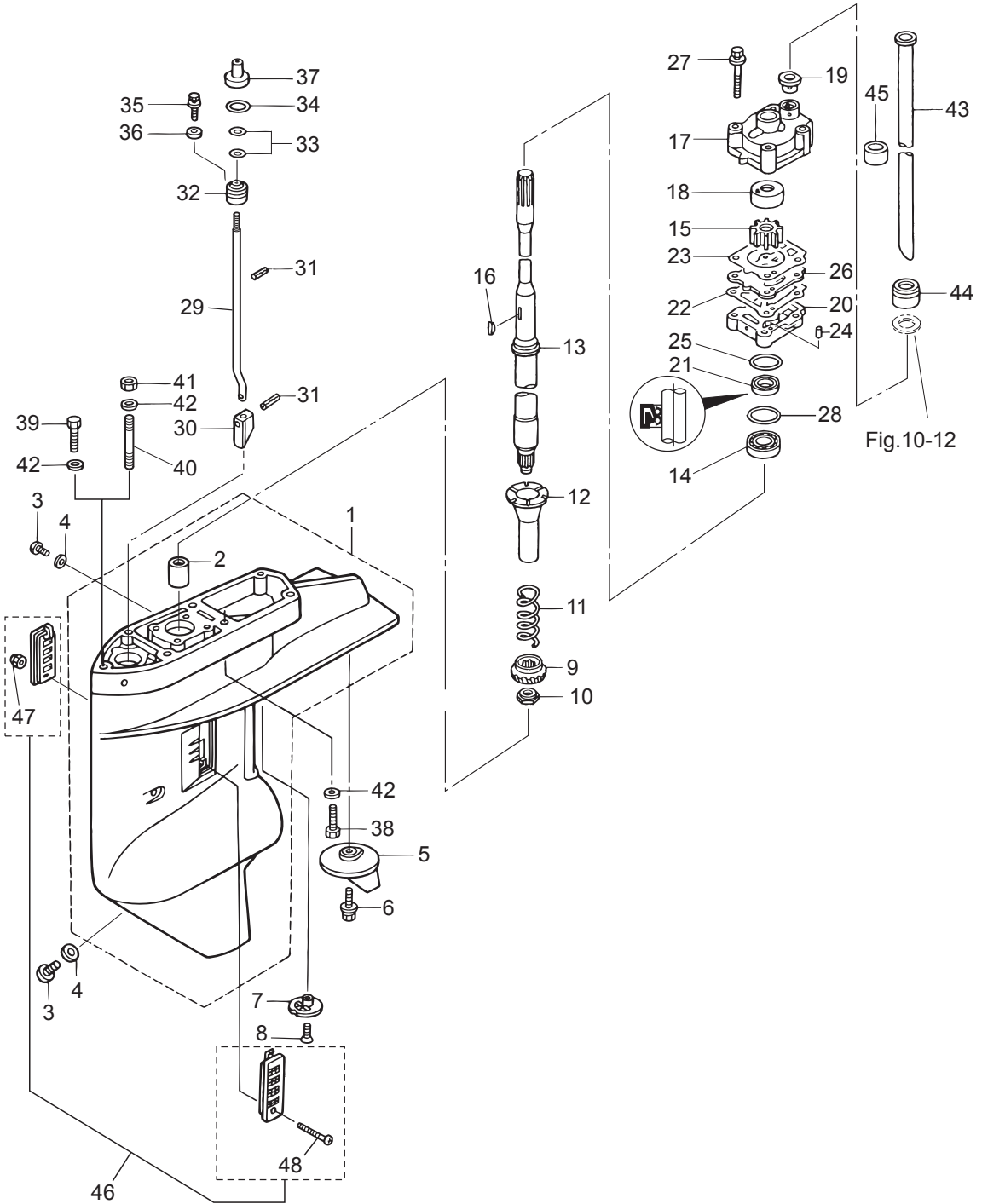


Fig. 11A

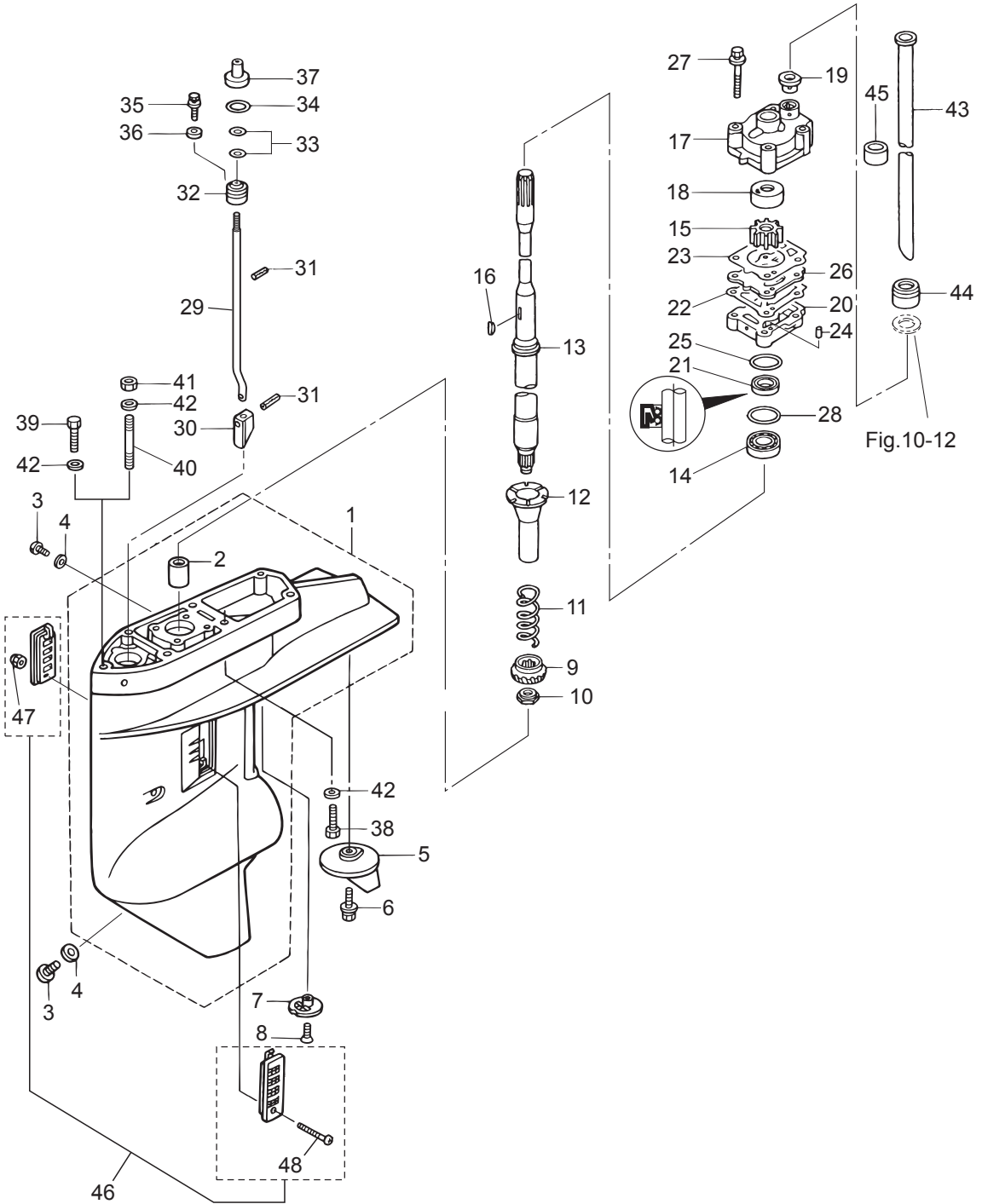
GEAR CASE (DRIVE SHAFT)
ギヤケース (ドライブシャフト)



Ref.No. 見出番号	Part No. 部品番号	Description 部 品 名	Q' ty/個数		Remarks 備 考
			MFS25C	MFS30C	
11A-1	1	3AEQ60000-2 ギヤケースアッソ	1	1	
11A-1	2	3AEW60000-2 ギヤケースアッソ		1	for White Model
11A-2		3AE-60211-0 * ROLLER BEARING 20-27-30 * ローラベアリング 20-27-30	1	1	
11A-3		332-60005-2 PLUG 8-8 プラグ 8-8	2	2	Water Plug
11A-4		332-60006-1 GASKET ガスケット 8.1-15-1	2	2	Water Plug
11A-5		3C8-60217-1 TRIM TAB トリムタブ	1	1	
11A-6		910103-5620 BOLT ボルト	1	1	
11A-7		369-60206-0 WATER STRAINER ウォーターストレーナ サブ	1	1	
11A-8		9218E3-0620 SCREW スクリュー	1	1	
11A-9		3NV-64020-0 BEVEL GEAR B ベベルギヤ B	1	1	
11A-10		346-64027-1 NUT ナット ベベルギヤ B	1	1	
11A-11		346-64327-0 DRIVE SHAFT SPRING ドライブシャフトスプリング	1	1	
11A-12		346-64328-0 DRIVE SHAFT SPRING GUIDE ドライブシャフトスプリングガイド	1	1	
11A-13	1	3R0-64301-0 DRIVE SHAFT (S) ドライブシャフト (S)	1	1	for Transom "S"
11A-13	2	346-64302-5 DRIVE SHAFT (L) ドライブシャフト (L)	1	1	for Transom "L"
11A-13	3	346-64303-5 DRIVE SHAFT (UL) ドライブシャフト (UL)	1	1	for Transom "UL"
11A-14		346-60213-0 TAPERED ROLLER BEARING 32004 テーパードローラベアリング 32004	1	1	
11A-15		3NV-65021-0 WATER PUMP IMPELLER ウォーターポンプインペラ	1	1	
11A-16		332-65022-0 KEY 20-4.6-2 キー ポンプインペラ	1	1	
11A-17		3R0-65016-0 PUMP CASE (UPPER) ポンプケース (アッパ)	1	1	
11A-18		3R0-65011-0 PUMP CASE LINER ポンプケースライナ	1	1	
11A-19		3B7-65014-0 WATER PIPE SEAL (LOWER) ウォーターパイプシール (ロワ)	1	1	
11A-20		346-65017-2 PUMP CASE (LOWER) ポンプケース (ロワ)	1	1	
11A-21		346-65013-0 OIL SEAL 17-30-9 オイルシール 17-30-9	1	1	
11A-22		348-65029-1 GUIDE PLATE GASKET ガイドプレートガスケット	1	1	
11A-23		3R0-65018-0 PUMP CASE GASKET ポンプケースガスケット	1	1	
11A-24		334-65012-0 DOWEL PIN 4-10 ダウエルピン 4-10	2	2	
11A-25		336-62415-0 O-RING 3.5-36 Oリング 3.5-36	1	1	
11A-26		3AC-65025-0 WATER PUMP GUIDE PLATE ウォーターポンプガイドプレート	1	1	

Fig. 11A

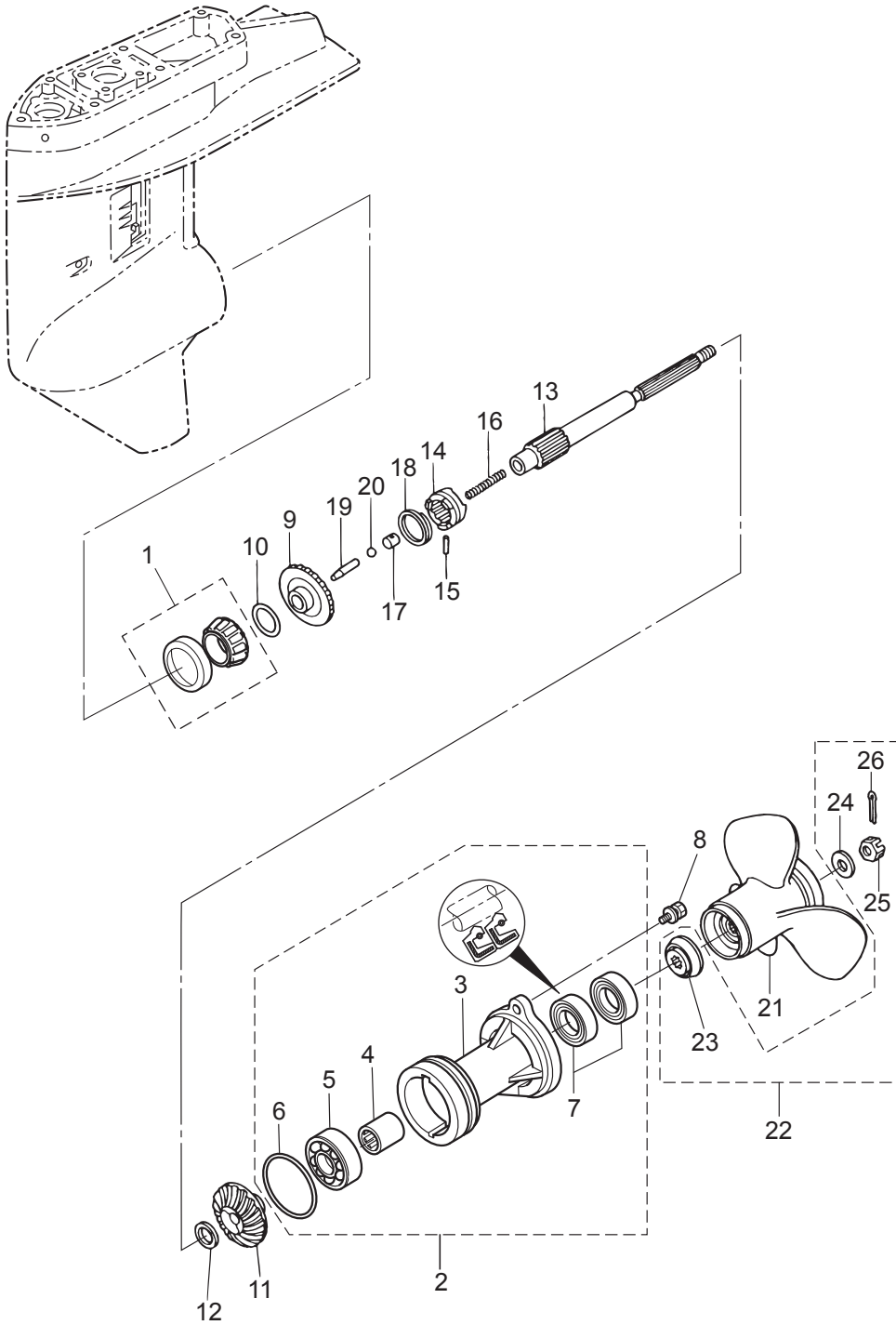
GEAR CASE (DRIVE SHAFT)
ギヤケース (ドライブシャフト)



Ref.No. 見出番号	Part No. 部品番号	Description 部 品 名	Q'ty/個数		Remarks 備 考
			MFS25C	MFS30C	
11A-27	9101E3-5652	BOLT ボルト	4	4	
11A-28	1 346-64081-0	SHIM 35-41.9-0.1 シム 35-41.9-0.1	1	1	
11A-28	2 346-64082-0	SHIM 35-41.9-0.15 シム 35-41.9-0.15	1	1	
11A-28	3 346-64083-0	SHIM 35-41.9-0.3 シム 35-41.9-0.3	1	1	
11A-28	4 346-64084-0	SHIM 35-41.9-0.5 シム 35-41.9-0.5	1	1	
11A-29	1 3NV-66012-0	CAM ROD (S) カムロッド(S)	1	1	for Transom "S"
11A-29	2 3NV-66013-0	CAM ROD (L) カムロッド(L)	1	1	for Transom "L"
11A-29	3 3NV-66014-0	CAM ROD (UL) カムロッド(UL)	1	1	for Transom "UL"
11A-30	3AC-66011-2	CLUTCH CAM クラッチカム	1	1	
11A-31	951407-0312	SPRING PIN 3-12 スプリングピン 3-12	2	2	
11A-32	3R0-66031-0	CAM ROD BUSHING カムロッドブッシング	1	1	
11A-33	332-66021-0	O-RING 2.4-5.8 オリング 2.4-5.8	2	2	
11A-34	3C8-66032-0	O-RING 3.5-21.7 オリング 3.5-21.7	1	1	
11A-35	9101E3-5612	BOLT ボルト	1	1	
11A-36	3R0-66308-0	WASHER 6-16-1.5 ワッシャ 6-16-1.5	1	1	
11A-37	346-66037-0	CAM ROD HOLDER カムロッドホルダ	1	1	for Transom "UL"
11A-38	9161E3-0840	BOLT ボルト	4	4	
11A-39	9161E3-0845	BOLT ボルト	1	1	for Transom "L"
11A-40	9153E3-0830	STUD スタット	1	1	for Transom "S"
11A-41	9301E3-0800	NUT ナット	1	1	for Transom "S"
11A-42	9401E3-0800	WASHER ワッシャ	5	5	Gear Case
11A-43	1 3R0-65100-0	WATER PIPE (S) ウォーターパイプ(S)	1	1	for Transom "S"
11A-43	2 3R0-65110-0	WATER PIPE (L) ウォーターパイプ(L)	1	1	for Transom "L"
11A-43	3 3R0-65120-0	WATER PIPE (UL) ウォーターパイプ(UL)	1	1	for Transom "UL"
11A-44	3R0-65206-0	WATER PIPE SEAL (UPPER) ウォーターパイプシール(アツパ)	1	1	
11A-45	98AM120-015	HOSE ホース	1	1	for Transom "L"&"UL"
11A-46	3A1-60235-0	WATER STRAINER SET ウォーターストレーナセット	1	1	
11A-47	930403-0400	* NYLON NUT 4-P0.7 * ナイロンナット 4-P0.7	1	1	
11A-48	921503-0430	SCREW スクリュー	1	1	

Fig. 11B

GEAR CASE (PROPELLER SHAFT)
ギヤケース (プロペラシャフト)



Ref.No. 見出番号	Part No. 部品番号	Description 部品名	Q'ty/個数		Remarks 備考
			MFS25C	MFS30C	
11B-1	346-60215-0	TAPERED ROLLER BEARING 30205 テーパローラベアリング 30205	1	1	
11B-2	1 349Q60100-7	PROPELLER SHAFT HOUSING ASSY プロペラシャフトハウジングアッセン	1	1	
11B-2	2 349W60100-7	PROPELLER SHAFT HOUSING ASSY プロペラシャフトハウジングアッセン		1	for White Model
11B-3	1 346Q60101-8	* PROPELLER SHAFT HOUSING * プロペラシャフトハウジング	1	1	
11B-3	2 346W60101-8	* PROPELLER SHAFT HOUSING * プロペラシャフトハウジング		1	for White Model
11B-4	346-60102-0	* ROLLER BEARING 18-25-2.5 * ローラベアリング 18-25-2.5	1	1	
11B-5	9601-0-6205	* BALL BEARING 6205 * ボールベアリング 6205	1	1	
11B-6	332-60103-0	* O-RING 3-62.5 * オリング 3-62.5	1	1	
11B-7	3AC-60111-0	* OIL SEAL 18-28-8 * オイルシール 18-28-8	2	2	
11B-8	9101E3-5830	BOLT ボルト	2	2	
11B-9	3NV-64010-0	BEVEL GEAR ASSY (A) ベベルギア (A)	1	1	
11B-10	1 369-64081-1	SHIM 26.5-34.8-0.1 シム 26.5-34.8-0.1	1	1	
11B-10	2 369-64082-1	SHIM 26.5-34.8-0.15 シム 26.5-34.8-0.15	1	1	
11B-11	3NV-64030-0	BEVEL GEAR C ベベルギア C	1	1	
11B-12	346-64032-0	WASHER 18-24-1.5 ワッシャベベルギヤ C 18-24-1.5	1	1	
11B-13	346-64211-6	PROPELLER SHAFT プロペラシャフト	1	1	
11B-14	3AC-64215-1	CLUTCH クラッチ	1	1	
11B-15	346-64218-0	PIN ピン クラッチ	1	1	
11B-16	332-64221-0	SPRING スプリング クラッチ	1	1	
11B-17	350-64222-1	SPRING RETAINER スプリングリテーナ クラッチ	1	1	
11B-18	346-64219-0	SNAP スナップ クラッチピン	1	1	
11B-19	3C8-64223-1	PUSH ROD プッシュロッド クラッチ	1	1	
11B-20	965002-0803	BALL 3/8 ボール スチール 3/8	1	1	
11B-21	1 346B64106-5	PROPELLER ASSY (8") プロペラアッセン (8")	1	1	OPT 3 x 260 x 210
11B-21	2 3R0B64518-1	PROPELLER ASSY (9) プロペラアッセン (9)	1	1	OPT 3 x 247 x 229
11B-21	3 3R0B64521-1	PROPELLER ASSY (10) プロペラアッセン (10)	1	1	Transom "UL" for Japan STD 3 x 247 x 254
11B-21	4 3R0B64523-1	PROPELLER ASSY (11) プロペラアッセン (11)	1	1	Transom "L" for Japan STD 3 x 249 x 279
11B-21	5 3R0B64525-1	PROPELLER ASSY (12) プロペラアッセン (12)	1	1	Transom "L" for EU STD 3 x 249 x 305
11B-21	6 3R0B64527-1	PROPELLER ASSY (13) プロペラアッセン (13)	1	1	Transom "S" for DO/EX STD 3 x 244 x 330

Fig. 11B

GEAR CASE (PROPELLER SHAFT)
ギヤケース (プロペラシャフト)

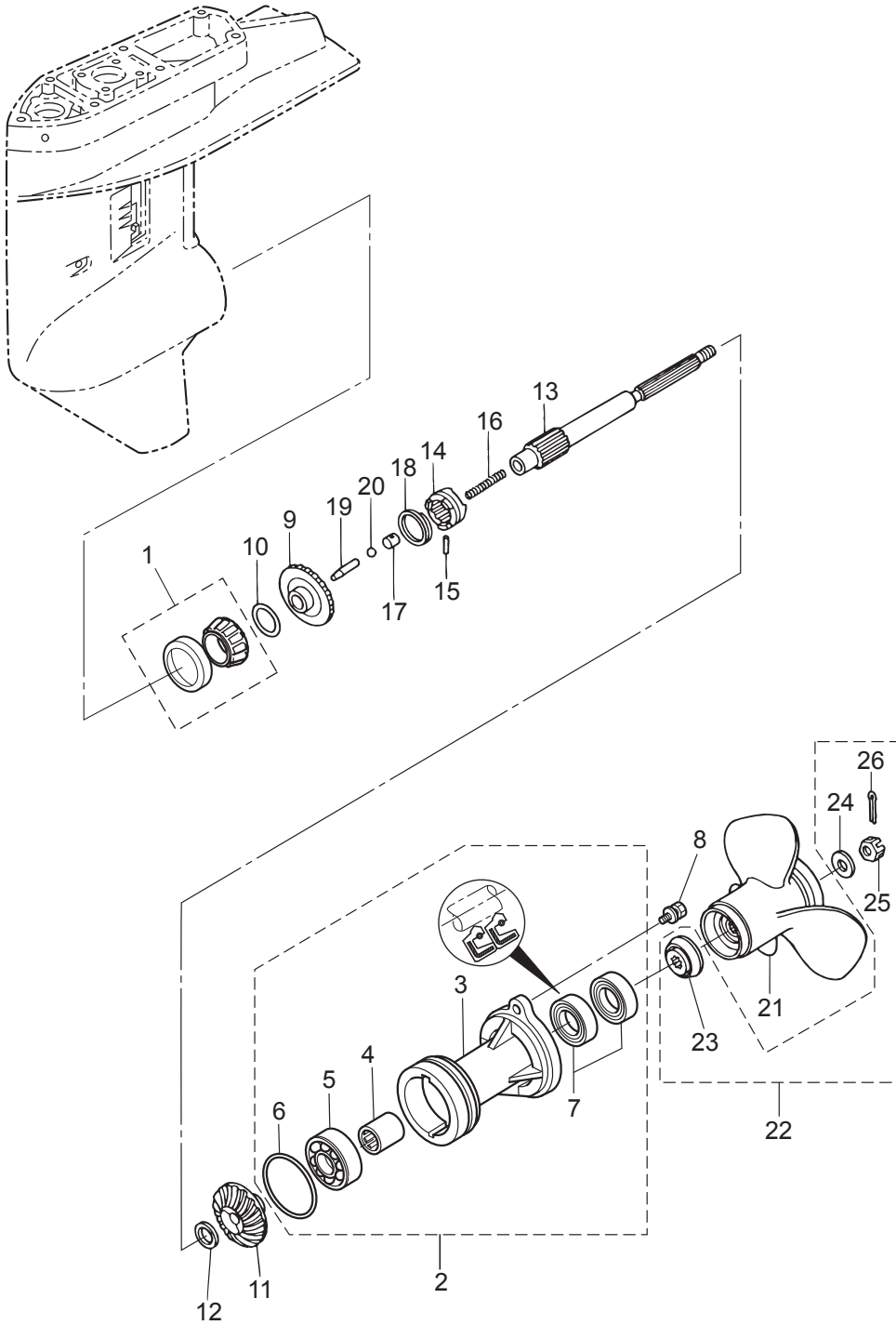
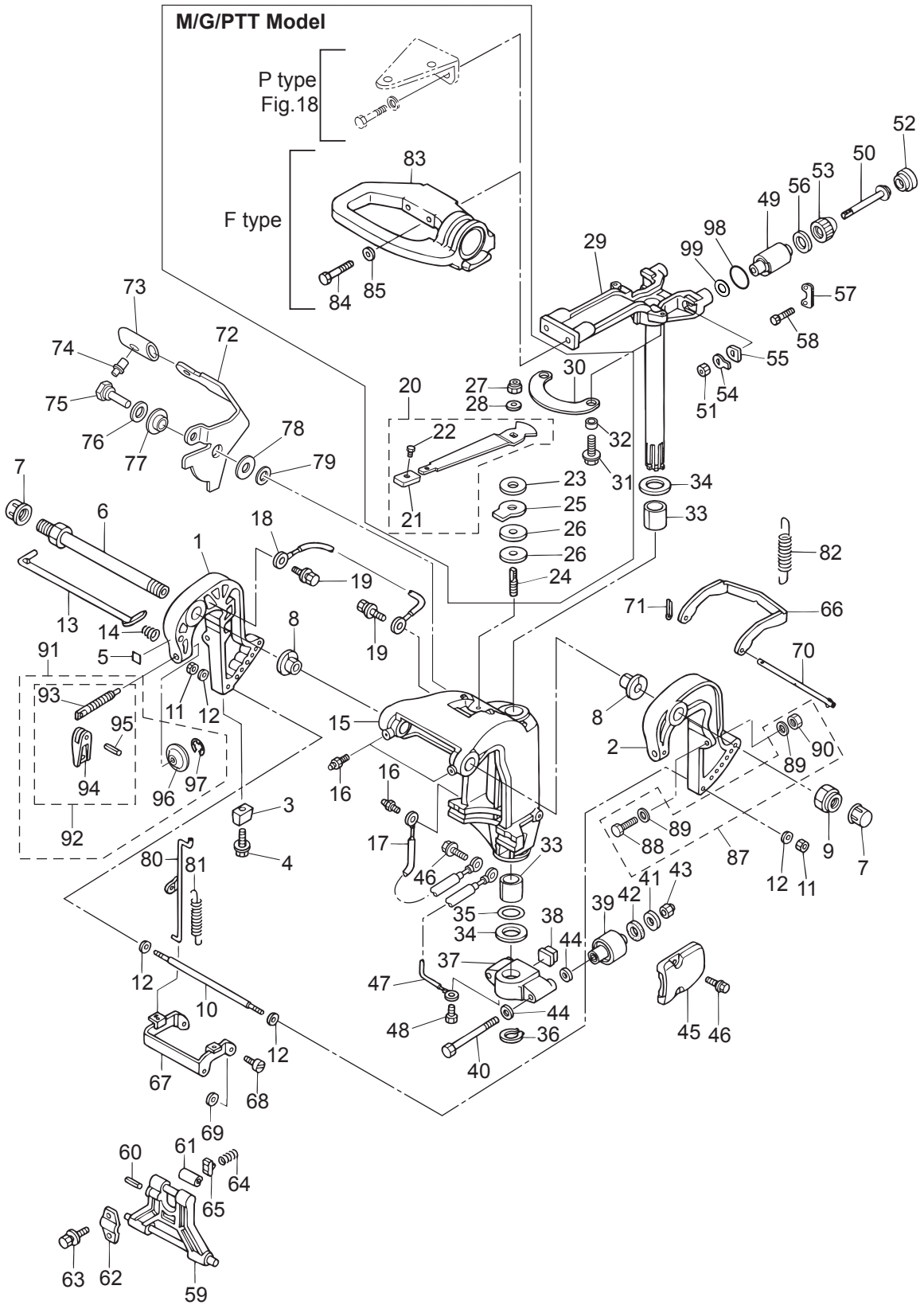


Fig. 12

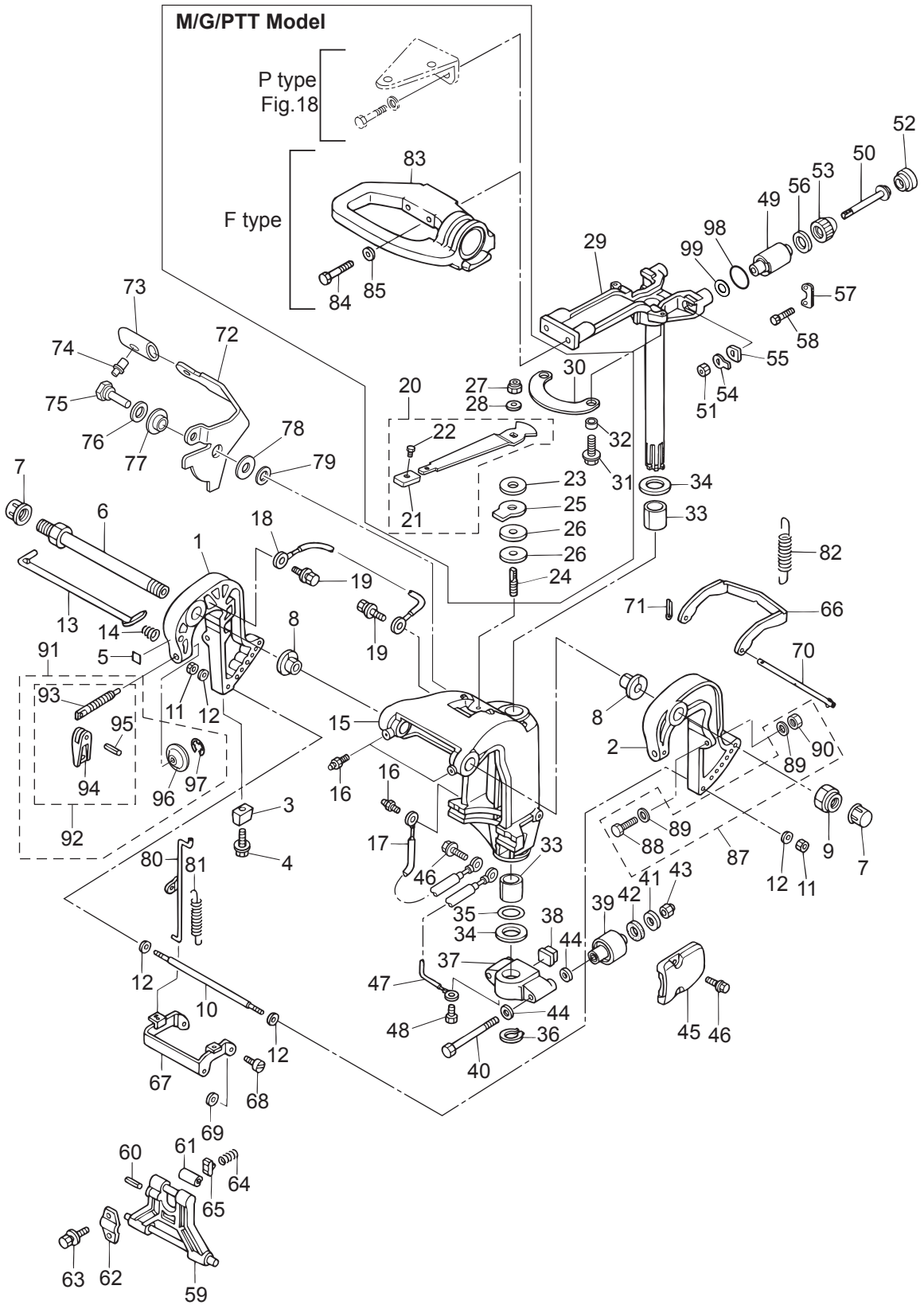
BRACKET (MANUAL TILT)
ブラケット (マニュアルチルト)



Ref.No. 見出番号	Part No. 部品番号	Description 部品名	Q'ty/個数		Remarks 備考
			MFS25C	MFS30C	
12-1	3AEQ62112-3	CLAMP BRACKET (R) クランプブラケット (R)	1	1	Starboard Side
12-2	3AEQ62113-3	CLAMP BRACKET (L) クランプブラケット (L)	1	1	Port Side
12-3	3B7-60218-1	ANODE アノード	1	1	
12-4	910103-5630	BOLT ボルト	1	1	
12-5	3H8-72049-0	CO-PILOT DECAL コパイロットデカル	1	1	for MF/EF Type
12-6	3AC-62191-0	SWIVEL BRACKET SHAFT ASSY スィベルブラケットシャフトアッシー	1	1	Bracket Bolt
12-7	346-62127-0	CAP NUT キャップナット ブラケットボルト	2	2	for MF/EF Type
12-8	349-62126-0	BUSHING ブッシング	2	2	
12-9	346-62124-1	NYLON NUT 7/8-14 ナイロンナット 7/8-14	1	1	
12-10	346-62117-1	DISTANCE PIECE ディスタンスピース	1	1	
12-11	930103-0600	NUT ナット	2	2	
12-12	9401E3-0600	WASHER ワッシャ	4	4	
12-13	345-62121-1	THRUST ROD スラストロッド	1	1	
12-14	345-62122-2	THRUST ROD SPRING スラストロッドスプリング	1	1	
12-15	3AEQ62310-3	SWIVEL BRACKET スィベルブラケット	1	1	
12-16	344-67177-1	GREASE FITTING グリスフィッティング	3	3	
12-17	3C8-62396-1	GROUND L=210 グラウンド (アースワイヤ) L=210	1	1	
12-18	398-62396-1	GROUND L=130 グラウンド (アースワイヤ) L=130	1	1	
12-19	910103-5612	BOLT ボルト	2	2	
12-20	3AC-62450-0	FRICTION LEVER ASSY フリクションレバーアッシー	1	1	for MF/EF Type
12-21	3AC-63012-0	* GRIP * グリップ コパイロットハンドル	1	1	
12-22	346-66334-0	* STOPPER * ストップ リハースロックレバーグリップ	1	1	
12-23	3R3-62443-0	WASHER 8.1-20-0.8 ワッシャ 8.1-20-0.8	1	1	for MF/EF Type
12-24	3R3-62445-0	BOLT M8 P1.25 ボルト コパイロット	1	1	for MF/EF Type
12-25	3R3-62448-1	WASHER 8.5-38-3 ワッシャ コパイロット	1	1	for MF/EF Type
12-26	3R3-62449-0	DISC 8.5-38-2 ディスク コパイロット 8.5-38-2	2	2	for MF/EF Type
12-27	930403-0800	NYLON NUT 8-P1.25 ナイロンナット 8-P1.25	1	1	for MF/EF Type
12-28	940103-0800	WASHER ワッシャ	1	1	for MF/EF Type
12-29	1 3AHQ62010-1	STEERING SHAFT ASSY ステアリングシャフトアッシー	1	1	

Fig. 12

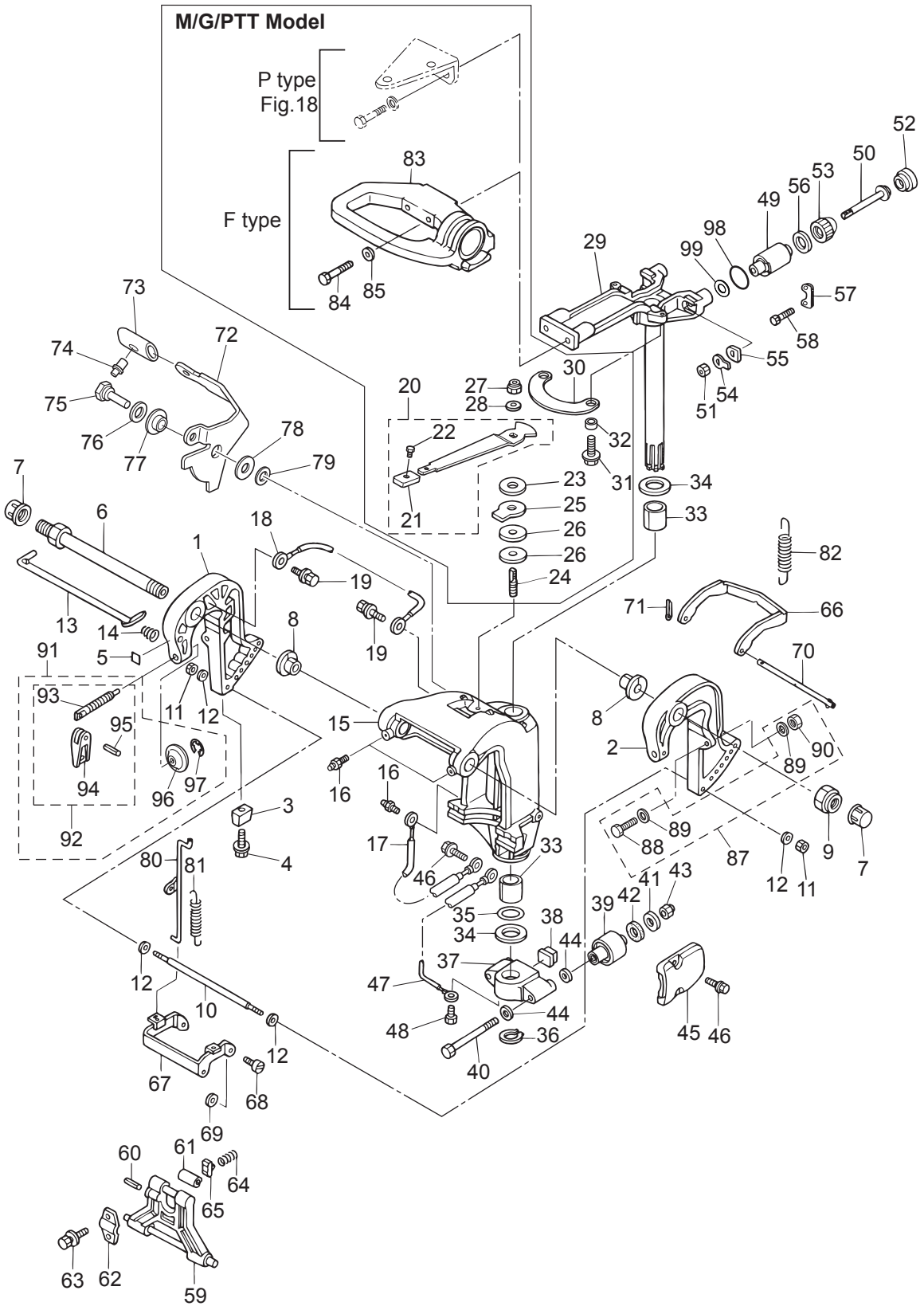
BRACKET (MANUAL TILT)
ブラケット (マニュアルチルト)



Ref.No. 見出番号	Part No. 部品番号	Description 部 品 名	Q'ty/個数		Remarks 備 考
			MFS25C	MFS30C	
12-29	2	3AHW62010-1		1	for White Model
12-30		3AC-62447-0	1	1	for MF/EF Type
12-31		910103-5616	2	2	for MF/EF Type
12-32		3AC-63619-0	2	2	for MF/EF Type
12-33		353-62417-0	2	2	
12-34		353-62423-1	2	2	
12-35		353-62415-0	1	1	
12-36		945103-2800	1	1	
12-37	1	3AEQ61411-2	1	1	
12-37	2	3AEW61411-2		1	for White Model
12-38		3C8-61336-0	1	1	
12-39		3C8-61302-1	2	2	
12-40		3R0-61321-0	2	2	
12-41		353-61334-0	2	2	
12-42		3C7-61338-0	2	2	
12-43		3R0-61324-0	2	2	
12-44		9402E3-1200	4	4	
12-45	1	3R0Q61342-0	2	2	
12-45	2	3R0W61342-0		2	for White Model
12-46		9101E3-5620	4	4	
12-47		3A3-62396-1	1	1	
12-48		910103-5612	1	1	
12-49		3R0-61301-1	2	2	
12-50		3R0-61307-0	2	2	
12-51		930103-1000	2	2	
12-52		3R0-61333-0	2	2	
12-53		3R0-61337-1	2	2	
12-54		3R0-61323-0	2	2	
12-55		345-61322-2	2	2	

Fig. 12

BRACKET (MANUAL TILT)
ブラケット (マニュアルチルト)



Ref.No. 見出番号	Part No. 部品番号	Description 部 品 名	Q' ty/個数		Remarks 備 考	
			MFS25C	MFS30C		
12-56	3R0-61335-0	LOCK PLATE ロックプレート アッパ	2	2		
12-57	3R0-61312-1	RUBBER MOUNT RETAINER ラバーマウントリテーナ	2	2		
12-58	9101E3-0620	BOLT ボルト	4	4		
12-59	349Q62993-3	TILT STOPPER チルトストッパ	1	1		
12-60	951403-0640	SPRING PIN スプリングピン	1	1		
12-61	346-62437-0	BUSHING 10.2-12-29.5 ブッシング 10.2-12-29.5	1	1		
12-62	3AC-62439-0	SETTING PLATE セッティングプレート チルトストッパ	1	1		
12-63	3AC-63201-0	BOLT 10-25 ボルト	2	2		
12-64	3C8-62421-1	FRICTION SPRING フリクションスプリング	1	1		
12-65	346-62438-0	SETTING PIECE セッティングピース チルトストッパ	1	1		
12-66	346-66322-0	REVERSE LOCK リバースロック	1	1		
12-67	349-66313-0	REVERSE LOCK ARM リバースロックアーム	1	1		
12-68	336-66319-1	PIVOT BOLT ピボットボルト	2	2		
12-69	3R0-66308-0	WASHER 6-16-1.5 ワッシャ 6-16-1.5	2	2		
12-70	346-66321-0	REVERSE LOCK ROD リバースロックロッド	1	1		
12-71	951503-0212	SPLIT PIN 2-12 スプリットピン 2-12	1	1		
12-72	3P0-66311-0	REVERSE LOCK LEVER リバースロックレバー	1	1		
12-73	3AL-66333-0	REVERSE LOCK LEVER GRIP リバースロックレバーグリップ	1	1		
12-74	346-66334-0	STOPPER ストッパ リバースロックレバーグリップ	1	1		
12-75	3AL-05254-0	SHOULDER BOLT 6-8 ショルダーボルト 6-8	1	1		
12-76	940103-0800	WASHER ワッシャ	1	1		
12-77	3AL-05212-0	BUSHING 8.1-20 ブッシング 8.1-20	1	1		
12-78	3AA-83719-0	WASHER 8.5-18-1.6 ワッシャ 8.5-18-1.6	1	1		
12-79	3R0-66308-0	WASHER 6-16-1.5 ワッシャ 6-16-1.5	1	1		
12-80	349-66312-0	REVERSE LOCK LINK リバースロックリンク	1	1		
12-81	346-66323-1	REVERSE LOCK LEVER SPRING リバースロックレバースプリング	1	1		
12-82	1	346-66331-0	REVERSE LOCK SPRING (S) リバースロックスプリング (S)	1	1	for Transom "S"
12-82	2	3R0-66332-0	REVERSE LOCK SPRING (L) リバースロックスプリング (L)	1	1	for Transom "L"
12-83		3R3Q62001-0	STEERING BRACKET ステアリングブラケット	1	1	for MF/EF Type

Fig. 12

BRACKET (MANUAL TILT)
ブラケット (マニュアルチルト)

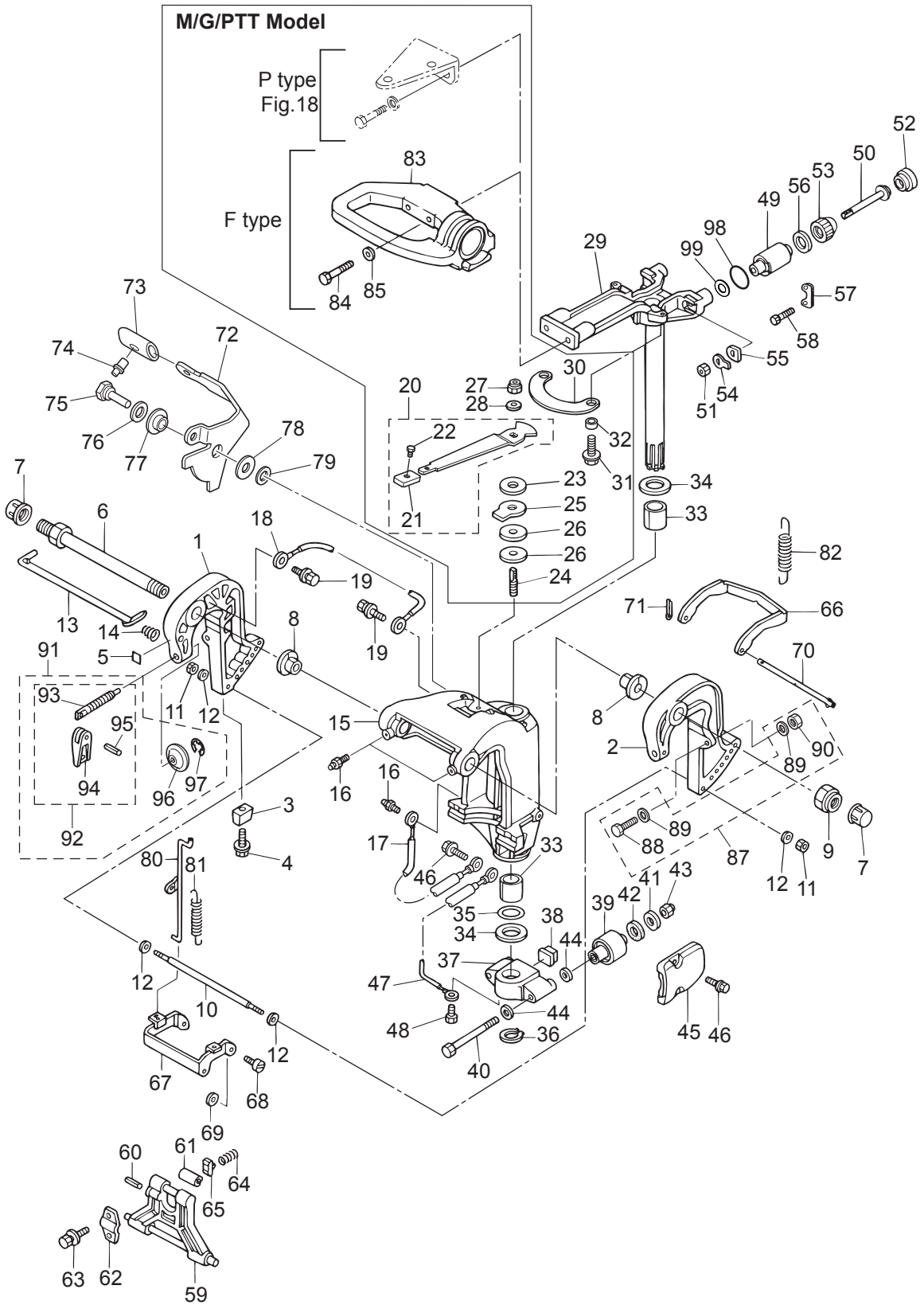
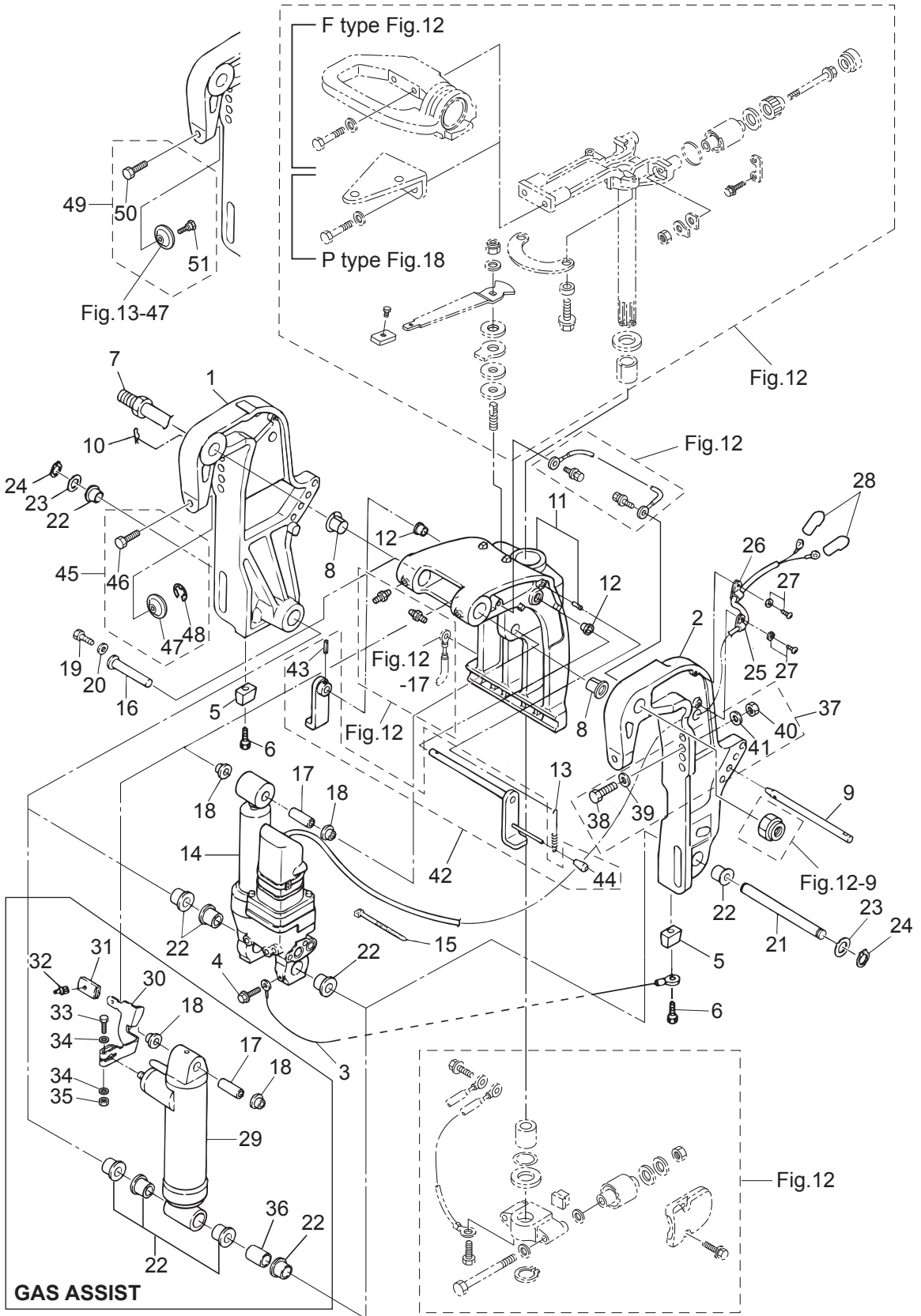


Fig. 13

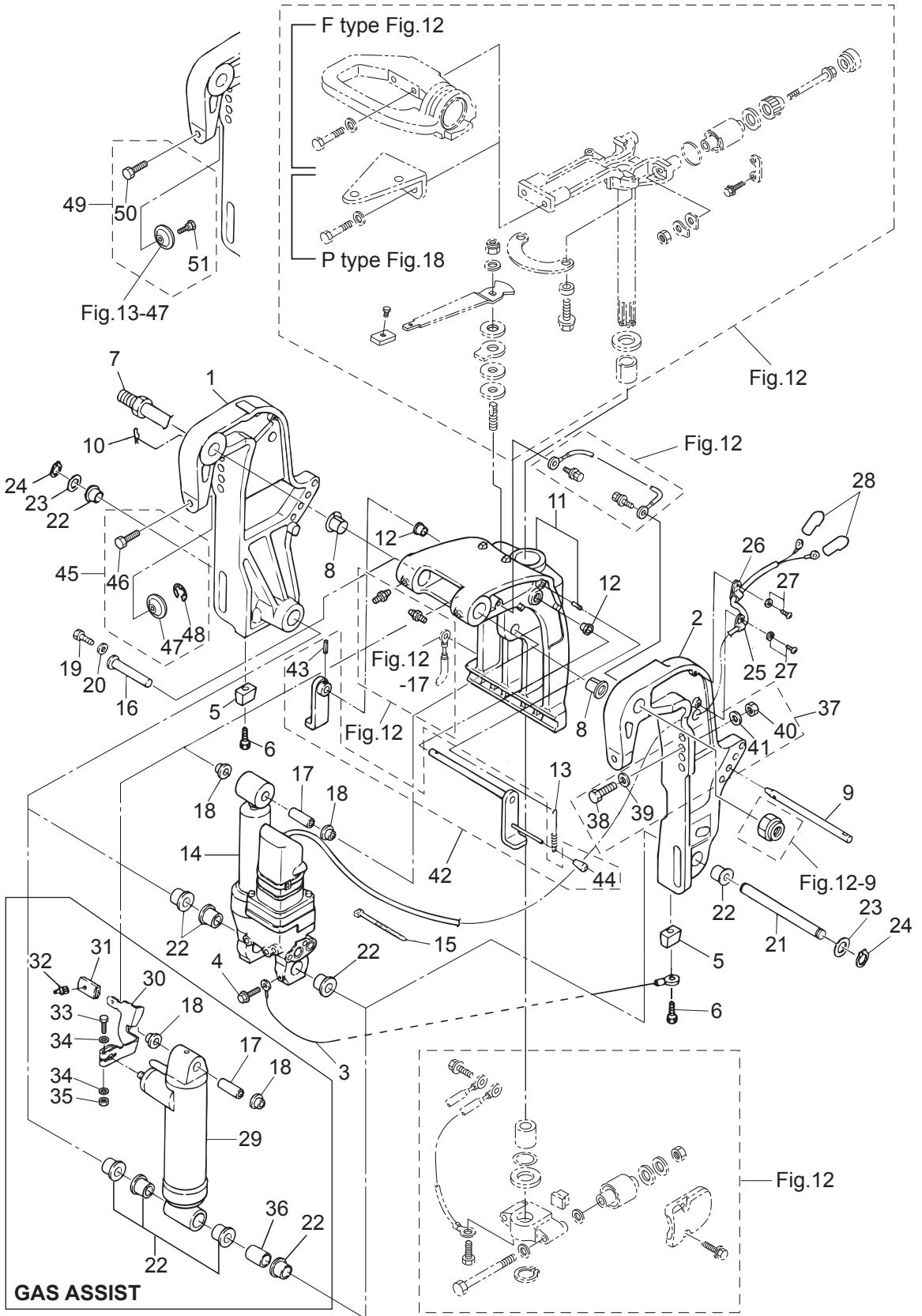
BRACKET (PTT · GAS ASSIST)
ブラケット (PTT · ガスアシスト)



Ref.No. 見出番号	Part No. 部品番号	Description 部 品 名	Q' ty/個数		Remarks 備 考
			MFS25C	MFS30C	
13-1	1	3AFQ77211-2 CLAMP BRACKET (PTT-R) クランプブラケット (PTT-R)	1	1	for Gas Assist Model Starboard Side
13-1	2	3AEQ77211-2 CLAMP BRACKET (PTT-R) クランプブラケット (PTT-R)	1	1	for PTT Model
13-1	3	3AEW77211-2 CLAMP BRACKET (PTT-R) クランプブラケット (PTT-R)		1	for White Model
13-2	1	3AFQ77212-3 CLAMP BRACKET (PTT-L) クランプブラケット (PTT-L)	1	1	for Gas Assist Model Port Side
13-2	2	3AEQ77212-3 CLAMP BRACKET (PTT-L) クランプブラケット (PTT-L)	1	1	for PTT Model
13-2	3	3AEW77212-3 CLAMP BRACKET (PTT-L) クランプブラケット (PTT-L)		1	for White Model
13-3		398-62396-1 GROUND L=130 グラウンド (アースワイヤ) L=130	1	1	Clamp Bracket-Swivel Bracket
13-4		910103-5612 BOLT ボルト	1	1	for PTT Model
13-5		3B7-60218-1 ANODE アノード	2	2	
13-6		910103-5630 BOLT ボルト	2	2	
13-7		3AD-62191-0 SWIVEL BRACKET SHAFT ASSY スイベルブラケットシャフトアッシー	1	1	Bracket Bolt
13-8		3C8-77213-0 BUSHING ブッシング ブラケットボルト	2	2	
13-9		3R0-77118-0 PTT THRUST ROD PTTスラストロッド	1	1	
13-10		951603-1000 SNAP PIN スナップピン	1	1	
13-11	1	3ACQ77208-3 SWIVEL BRACKET ASSY スイベルブラケットアッシー	1	1	
13-11	2	3ACW77208-3 SWIVEL BRACKET ASSY スイベルブラケットアッシー		1	for White Model
13-12		353-63207-0 COLLAR 10.2-12-12 カラー 10.2-12-12	2	2	
13-13		3R0-62473-0 TILT STOPPER SPRING チルトストップスプリング	1	1	
13-14		3AC-77151-1 PT ASSY PTアッシー	1	1	see Fig.14 for PTT Model
13-15		1H2-31534-0 BAND LEAD WIRE 300 バンドリードワイヤ 300	1	1	for PTT Model
13-16		3KY-77071-0 CYLINDER PIN (UPPER) シリンダピン (アッパ)	1	1	
13-17		3R0-77075-0 BUSHING 13-16-40 ブッシング 13-16-40	1	1	
13-18		3R0-77076-0 BUSHING 13-17-19.5 13-17-19.5 ブッシング	2	2	
13-19		910103-0612 BOLT ボルト	1	1	
13-20		345-05122-1 WASHER 6.5-23-1.5 ワッシャ 6.5-23-1.5	1	1	
13-21		3KY-77101-0 CYLINDER PIN (LOWER) シリンダピン (ロウ)	1	1	
13-22	1	3C8-77076-1 BUSHING 18-24-22 ブッシング 18-24-22	5	5	Clamp Bracket, Cylinder for PTT Model
13-22	2	3C8-77076-1 BUSHING 18-24-22 ブッシング 18-24-22	6	6	Clamp Bracket, Cylinder for Gas Assist Model
13-23		3R0-77112-0 WASHER 18.2-34-1 ワッシャ 18.2-34-1	2	2	

Fig. 13

BRACKET (PTT · GAS ASSIST)
ブラケット (PTT · ガスアシスト)

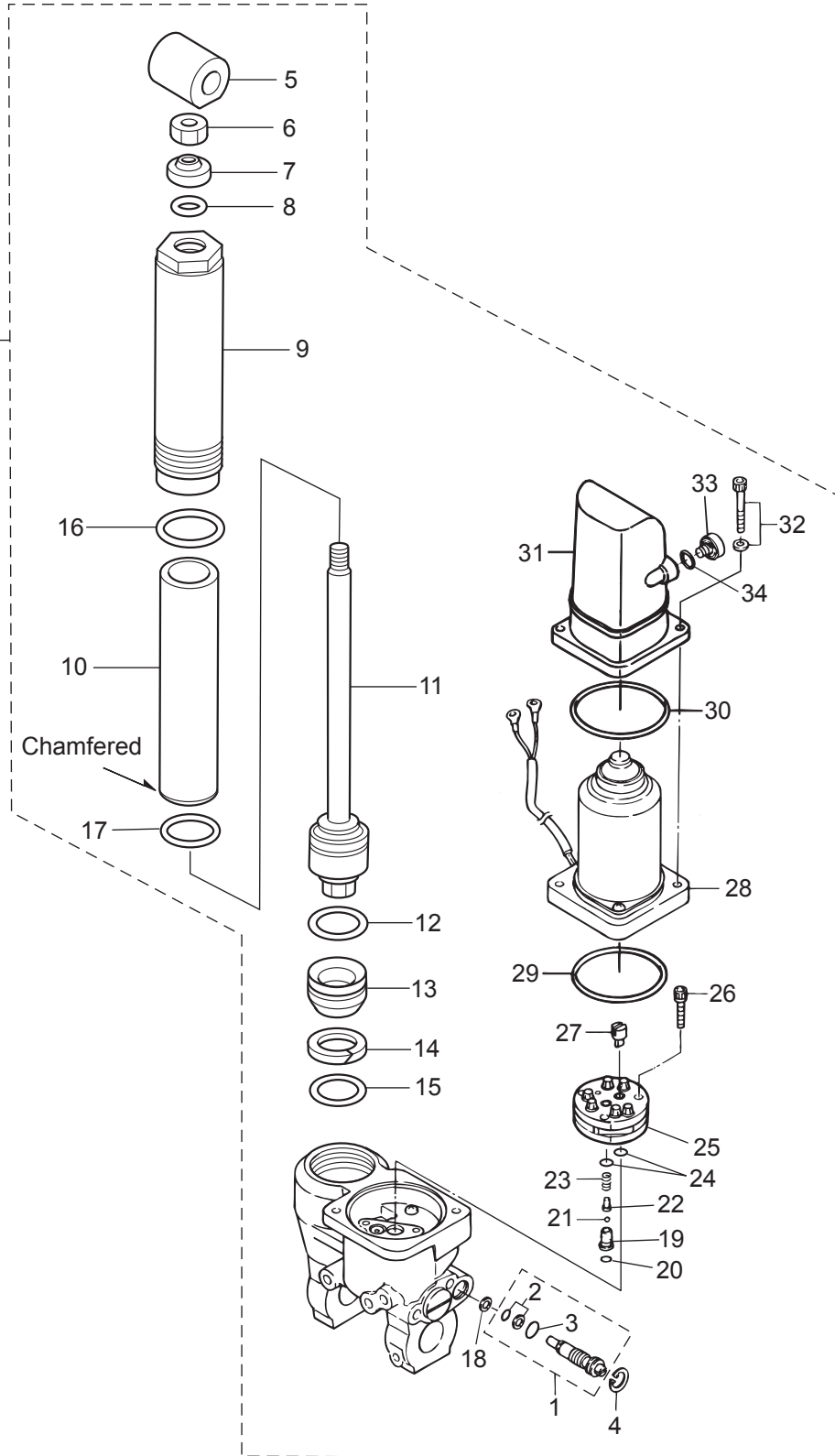


Ref.No. 見出番号	Part No. 部品番号	Description 部品名	Q'ty/個数		Remarks 備考
			MFS25C	MFS30C	
13-24	945103-1800	C-RING d=18 Cリング d=18	2	2	
13-25	336-06973-0	CLAMP 6-9.5L クランプ 6-9.5L	1	1	for PTT Model
13-26	345-06915-0	CLAMP 6.5-14L クランプ 6.5-14L	1	1	for PTT Model
13-27	921503-5612	SCREW スクリュー	2	2	for PTT Model
13-28	3Y1-76145-0	TERMINAL CAP 8-13-28 ターミナルキャップ	2	2	Red Starter Solenoid for PTT Model
13-29	3R0Q77601-2	GAS SHOCK ABSORBER ガスショックアブソーバ	1	1	for Gas Assist Model
13-30	3R0-66311-0	REVERSE LOCK LEVER リバースロックレバー	1	1	for Gas Assist Model
13-31	3AL-66333-0	REVERSE LOCK LEVER GRIP リバースロックレバーグリップ	1	1	for Gas Assist Model
13-32	346-66334-0	STOPPER ストッパー リバースロックレバーグリップ	1	1	for Gas Assist Model
13-33	3V2-60001-0	BOLT 6-35 ボルト 6-35	1	1	for Gas Assist Model
13-34	940103-0600	WASHER ワッシャ	2	2	for Gas Assist Model
13-35	930103-0600	NUT ナット	1	1	for Gas Assist Model
13-36	3R0-77105-0	COLLAR 18.2-21.7-30 カラー 18.2-21.7-30	1	1	for Gas Assist Model
13-37	3AD-72120-0	RIGGING BOLT SET リギングボルトセット	1	1	
13-38	3C7-62133-2	* BOLT 12-105 P1.25 * ボルト 12-105 P1.25	4	4	
13-39	353-61334-0	* WASHER 13-34-3 * ワッシャ 13-34-3	4	4	
13-40	3C7-62139-1	* NUT 12-P1.25 * ナット 12-P1.25	4	4	
13-41	9401E3-1200	* WASHER * ワッシャ	4	4	
13-42	1 3GF-62466-1	TILT STOPPER KIT チルトストッパーキット	1	1	for PTT Model
13-42	2 3AC-62466-1	TILT STOPPER KIT チルトストッパーキット	1	1	for Gas Assist Model
13-43	951403-3516	* SPRING PIN 3.5-16 * スプリングピン 3.5-16	1	1	
13-44	369-62433-1	* TILT STOPPER GRIP * チルトストッパーグリップ	1	1	
13-45	3RS-77217-0	CLAMP SCREW KIT クランプスクリューキット	2	2	
13-46	3RS-77216-0	* CLAMP SCREW (PTT) * クランプスクリュー (PTT)	1	1	
13-47	332-62101-1	* CLAMP SCREW PAD * クランプスクリューパッド	1	1	
13-48	945303-0500	* E-RING d=5 * Eリング d=5	1	1	
13-49	3C8-77217-0	CLAMP SCREW KIT クランプスクリューキット	2		for EFG Model
13-50	3C8-77216-0	* CLAMP SCREW (PTT) * クランプスクリュー (PTT)	1		
13-51	3C8-62107-0	* SHOULDER BOLT * ショルダーボルト	1		

Fig. 14

POWER TILT
パワーチルト

Fig.13-14

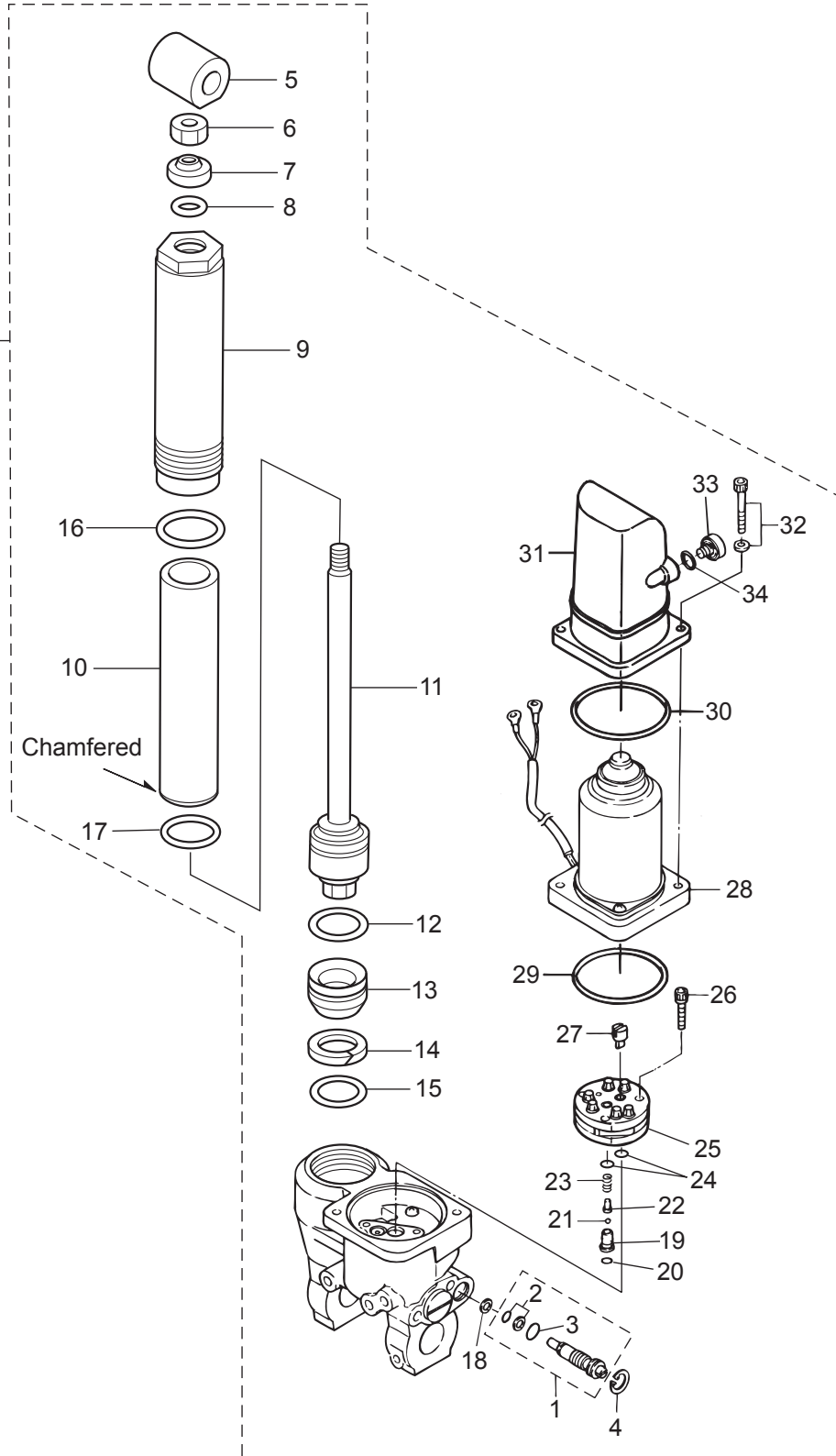


Ref.No. 見出番号	Part No. 部品番号	Description 部 品 名	Q' ty/個数		Remarks 備 考
			MFS25C	MFS30C	
14-1	3AC-77175-0	MANUAL VALVE ASSY マニュアルバルブアッソ	1	1	
14-2	3R0-77409-0	* SEAL SET * シールセット	1	1	
14-3	3R0-77177-0	* O-RING 2.4-9.8 * オリング 2.4-9.8	1	1	
14-4	3Z5-77171-0	C-RING Cリング	1	1	
14-5	3AD-77367-0	JOINT ジョイント	1	1	
14-6	3AC-77374-0	NUT ナット	1	1	
14-7	3AC-77382-0	DUST SEAL ダストシール	1	1	
14-8	3AC-77384-0	O-RING 2.4-12.3 オリング 2.4-12.3	1	1	
14-9	3AC-77361-0	CYLINDER シリンダ	1	1	
14-10	3AC-77363-0	INNER TUBE インナチューブ	1	1	
14-11	3AC-77365-0	PISTON ROD ASSY ピストンロッドアッソ	1	1	
14-12	3AC-77375-0	O-RING 2-28.5 オリング 2-28.5	1	1	
14-13	3AC-77377-0	FREE PISTON フリーピストン	1	1	
14-14	3AC-77376-0	BACK-UP RING バックアップリング	1	1	
14-15	3AC-77398-0	O-RING 2.4-27.7 オリング 2.4-27.7	1	1	
14-16	3AC-77392-0	O-RING 2-43.5 オリング 2-43.5	1	1	
14-17	3AC-77383-0	O-RING 2-34.5 オリング 2-34.5	1	1	
14-18	3AC-77173-0	SEAL WASHER シールワッシャ	1	1	
14-19	3AC-77453-0	VALVE SEAT バルブシート	1	1	
14-20	3R0-77451-0	O-RING 1.5-3.5 オリング 1.5-3.5	1	1	
14-21	3R0-77457-0	BALL ボール	1	1	
14-22	3AC-77454-0	SPRING SEAT スプリングシート	1	1	
14-23	3R0-77455-0	SPRING スプリング	1	1	
14-24	3B7-77433-0	O-RING 1.5-6.5 オリング 1.5-6.5	2	2	
14-25	3R0-77430-0	PUMP ポンプ	1	1	
14-26	3B7-77431-1	BOLT ボルト	3	3	
14-27	3E0-77163-0	COUPLING カップリング ホンブ	1	1	
14-28	3AC-77180-0	MOTOR ASSY モータアッソ	1	1	
14-29	3R0-77167-0	O-RING 2-62.5 オリング 2-62.5	1	1	

Fig. 14

POWER TILT
パワーチルト

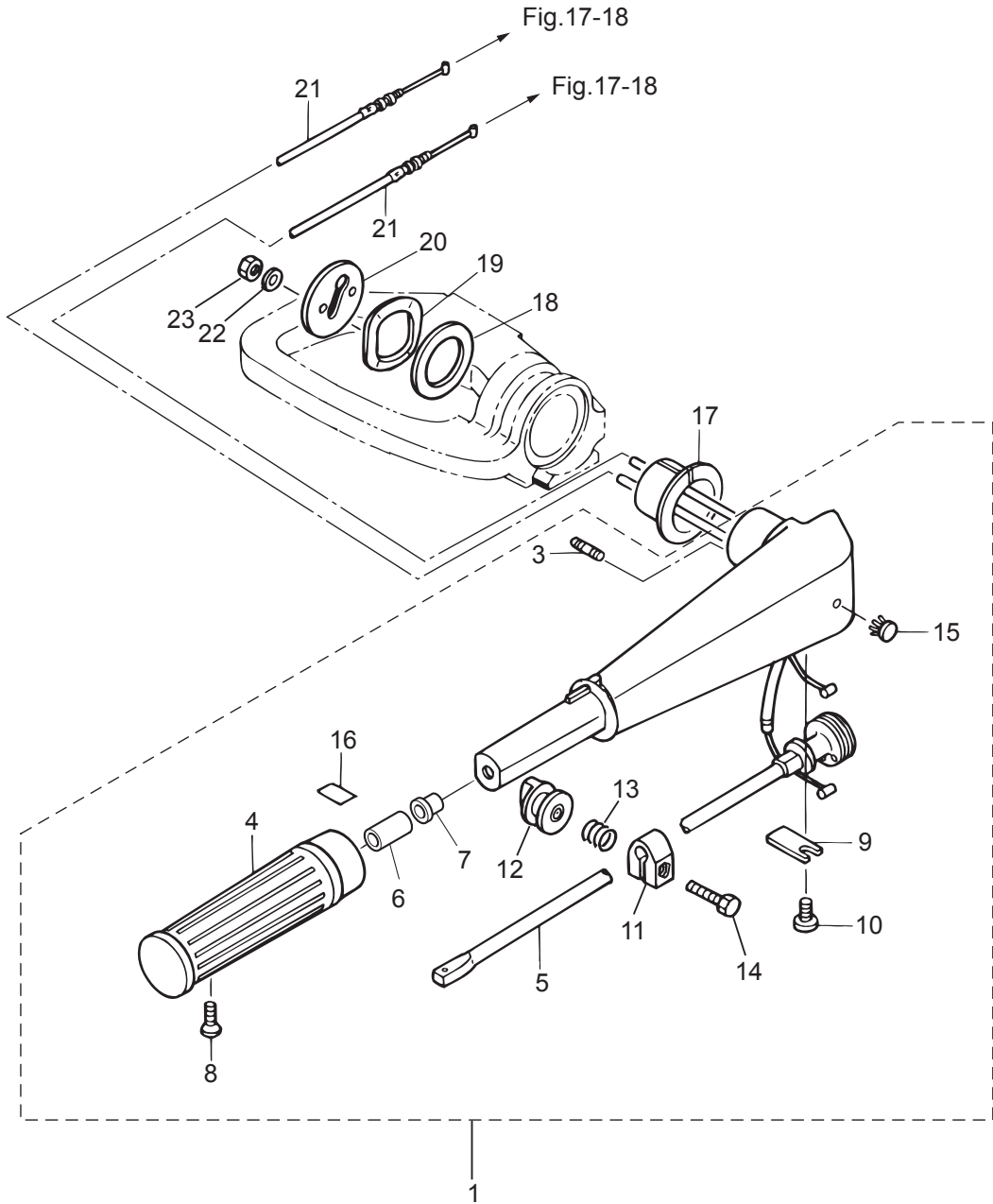
Fig.13-14



Ref.No. 見出番号	Part No. 部品番号	Description 部 品 名	Q' ty/個数		Remarks 備 考
			MFS25C	MFS30C	
14-30	3C8-77182-0	O-RING 2.4-66.6 Oリング 2.4-66.6	1	1	
14-31	3R0-77165-0	RESERVE TANK リザーブタンク	1	1	
14-32	3R0-77159-0	BOLT ボルト	2	2	
14-33	3R0-77168-0	CAP キャップ	1	1	
14-34	3R0-77169-0	O-RING 1.9-9.8 Oリング 1.9-9.8	1	1	

Fig. 15

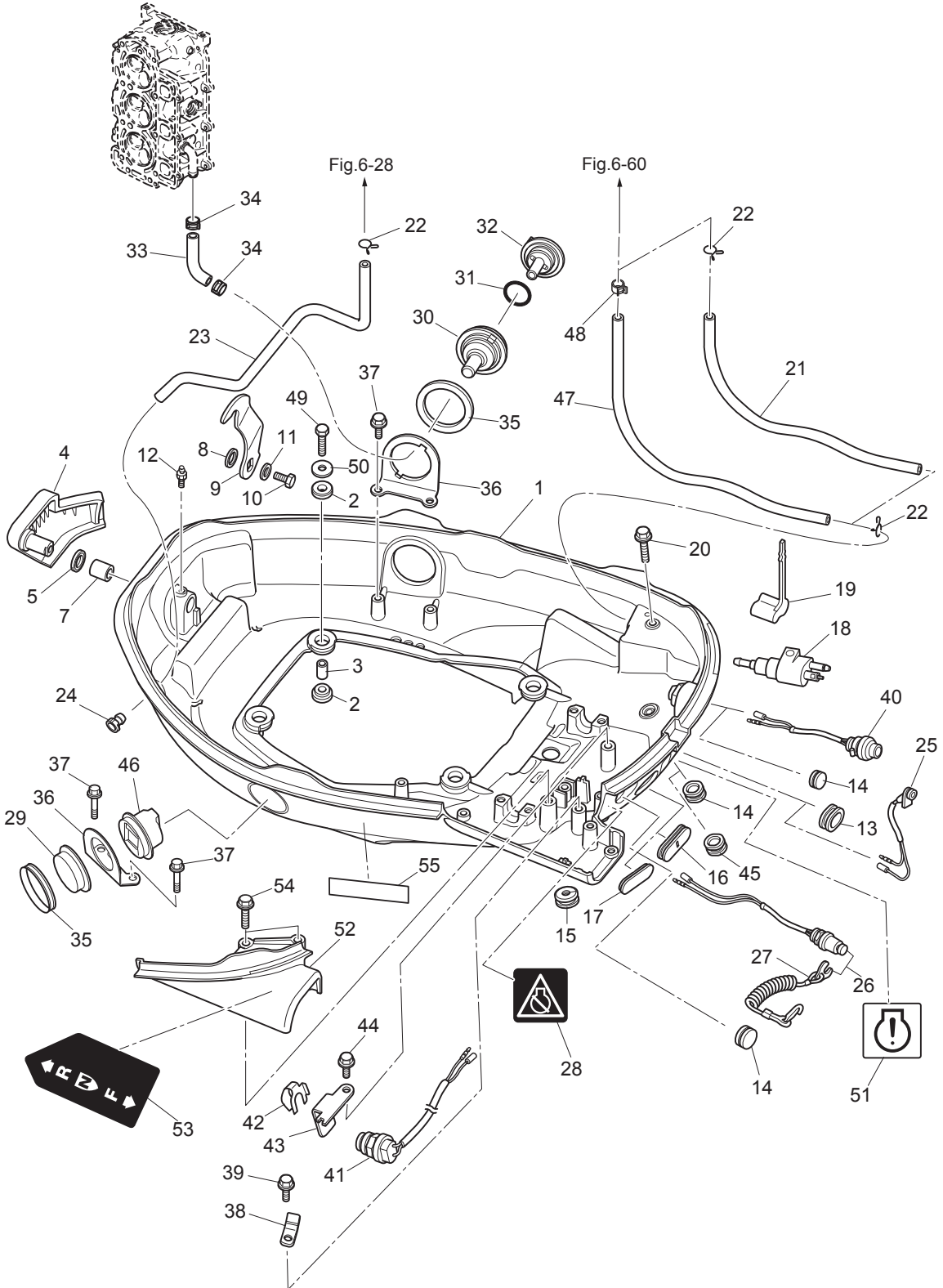
TILLER HANDLE
ティラハンドル



Ref.No. 見出番号	Part No. 部品番号	Description 部 品 名	Q'ty/個数		Remarks 備 考
			MFS25C	MFS30C	
15-1	3ACQ63005-1	TILLER HANDLE SUB-ASSY ティラーハンドルサブアッソ	1	1	
15-3	3B2-63104-1	* STUD * スタット	2	2	
15-4	3R3-63012-0	* GRIP * グリップ	1	1	
15-5	3R3-63041-0	* THROTTLE SHAFT * スロットルシャフト	1	1	
15-6	345-63048-0	* THROTTLE SHAFT DAMPER * スロットルシャフトダンパ A	1	1	
15-7	350-63046-0	* BUSHING 8.4-10-11 * フッソング 8.4-10-11	1	1	
15-8	921803-0525	* SCREW * スクリュ	1	1	
15-9	3B2-63063-0	* THROTTLE SHAFT SUPPORT * スロットルシャフトサポート	1	1	
15-10	9215E3-0612	* SCREW * スクリュ	1	1	
15-11	3V1-63035-1	* FRICTION PIECE * フリクソンピース	1	1	
15-12	3V1-63077-0	* ADJUSTING NUT * アジャストナット	1	1	
15-13	3V1-63036-0	* SPRING * スプリング	1	1	
15-14	910103-0625	BOLT ボルト	1	1	
15-15	350-67154-0	* PLASTIC RIVET 6.5 * プラスチックリベット 6.5	1	1	
15-16	3AC-72019-0	* THROTTLE DECAL * スロットルデカール	1	1	
15-17	3R3-63102-0	BUSHING フッソング ハンドル	1	1	
15-18	3R3-63108-0	WASHER 39-52-1 ワッシャ 39-52-1	1	1	
15-19	3R3-63109-0	WAVE WASHER 39.5-52-1.2 ウェーブワッシャ 39.5-52-1.2	1	1	
15-20	3R3-63107-0	COVER カバー プレートステアリング	1	1	
15-21	3NW-63600-0	THROTTLE WIRE スロットルワイヤ	2	2	
15-22	940103-0600	WASHER ワッシャ	2	2	
15-23	930103-0600	NUT ナット	2	2	

Fig. 16

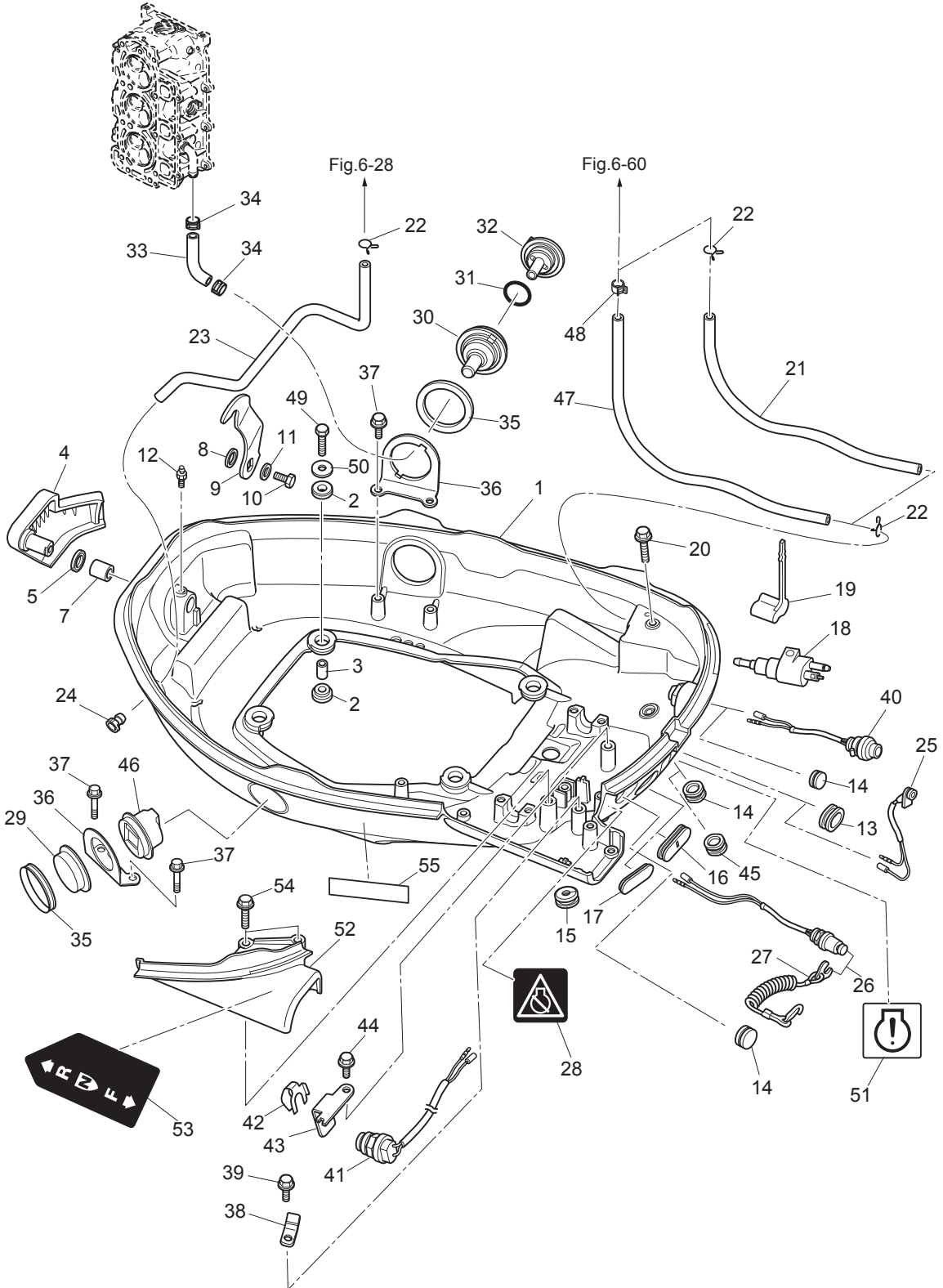
BOTTOM COWL
ボトムカウル



Ref.No. 見出番号	Part No. 部品番号	Description 部 品 名	Q' ty/個数		Remarks 備 考
			MFS25C	MFS30C	
16-1	1	3NVQ67100-0 BOTTOM COWL ボトムカウル	1	1	
16-1	2	3NVW67100-0 BOTTOM COWL ボトムカウル		1	for White Model
16-2		346-67113-0 MOUNT 8.5-14-2.5 マウント 8.5-14-2.5	8	8	
16-3		346-67114-1 SPACER 6.2-9-15.7 スペーサ 6.2-9-15.7	4	4	
16-4		3NV-67141-0 HOOK LEVER フックレバー	1	1	
16-5		338-67147-0 SEAL RING 13.8-22-3.7 シールリング 13.8-22-3.7	1	1	
16-7		350-67105-0 HOOK LEVER BUSHING 14-16.5-17.7 フックレバーブッシング 14-16.5-17.7	1	1	
16-8		941403-1400 WAVE WASHER d=14 ウェーブワッシャ d=14	1	1	
16-9		3NV-67142-0 COVER HOOK カバーフック	1	1	
16-10		9101E3-0612 BOLT ボルト	1	1	
16-11		3R0-66308-0 WASHER 6-16-1.5 ワッシャ 6-16-1.5	1	1	
16-12		344-67177-1 GREASE FITTING グリスフィッティング	1	1	
16-13		3R3-67162-0 GROMMET 25-15-3 グロメット バッテリーケーブル	1	1	
16-14	1	345-67117-0 GROMMET 17-2.7 グロメット 17-2.7	2	2	for ET/EP/EPT/EFT Type PTT Cord, Stop SW
16-14	2	345-67117-0 GROMMET 17-2.7 グロメット 17-2.7	1	1	for EF/EFG Type
16-14	3	345-67117-0 GROMMET 17-2.7 グロメット 17-2.7	3	3	for EP/E Type
16-15		3KY-67117-0 GROMMET グロメット	1	1	for Trim Sensor Cord
16-16		3NW-63624-0 GROMMET グロメット	1	1	for ET/E/EP/EPT Type Throttle Wire
16-17		3NV-63624-0 GROMMET グロメット	1	1	for EF/ET/EP/EPT/E Type Throttle Wire
16-18		394-70260-0 FUEL CONNECTOR (MALE) フェエルコネクタ (エンジンメール)	1	1	
16-19		3H6-70262-0 FUEL CONNECTOR PROTECTOR フェエルコネクタプロテクタ	1	1	
16-20		9101E3-5630 BOLT ボルト	1	1	
16-21		98AB-50-370 HOSE ホース	1	1	98AB-501000
16-22		338-02215-0 CLIP φ10 クリップ φ10	3	3	Fuel Hose, Water Hose
16-23		98AR-50-480 HOSE ホース	1	1	
16-24		3T1-01138-0 NIPPLE 6-8-11 ニップル ウォータ	1	1	
16-25		3R3-71040-0 PILOT LAMP ASSY パイロットランプアッセン	1	1	
16-26		398-06830-0 STOP SWITCH ASSY ストップスイッチアッセン	1	1	for F Type
16-27		353-06821-0 * STOP SWITCH LANYARD ASSY * ストップスイッチランヤードアッセン	1	1	

Fig. 16

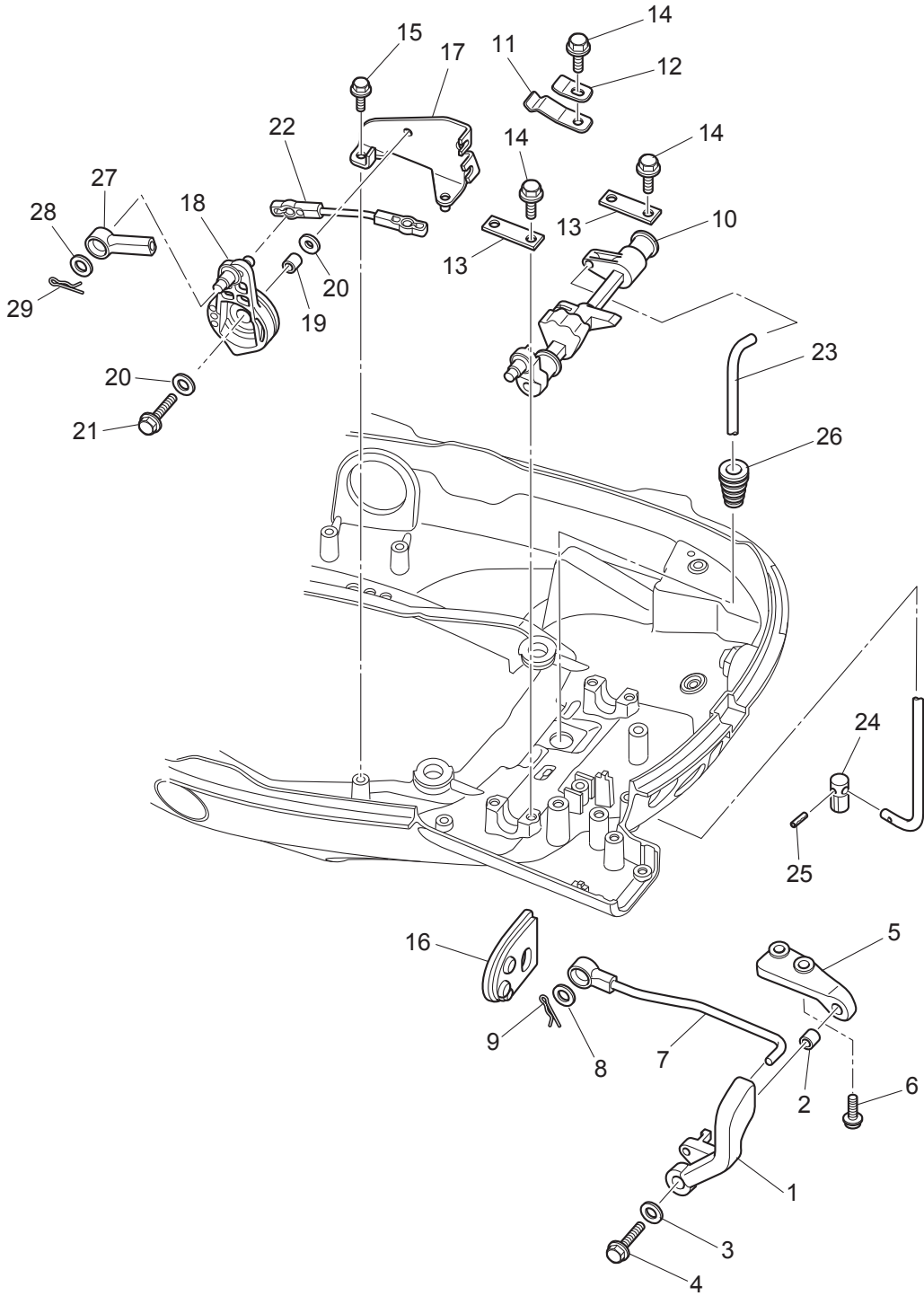
BOTTOM COWL
ボトムカウル



Ref.No. 見出番号	Part No. 部品番号	Description 部 品 名	Q' ty/個数		Remarks 備 考
			MFS25C	MFS30C	
16-28	3AC-72200-0	STOP SWITCH DECAL ストップスイッチデカール	1	1	for F Type
16-29	3KY-72618-0	GROMMET グロメット	1	1	except PTT Type
16-30	3T1-72403-0	FLUSHING CONNECTOR フラッシングコネクタ	1	1	
16-31	3R0-07422-0	O-RING 3.1-24.4 Oリング 3.1-24.4	1	1	
16-32	3T1-72404-0	FLUSHING CONNECTOR CAP フラッシングコネクタキャップ	1	1	
16-33	3FW-72410-1	FLUSHING HOSE フラッシングホース	1	1	
16-34	3T1-07737-1	CLIP ϕ 17.8 クリップ ϕ 17.8	2	2	
16-35	3F3-72616-1	GASKET ガスケット PTTスイッチ	2	2	PTT Switch Flushing Connector
16-36	3NV-72617-0	PTT SWITCH ASSY BRACKET PTTスイッチアッソブラケット	2	2	PTT Switch Flushing Connector
16-37	9101E3-5616	BOLT ボルト	4	4	PTT Switch Flushing Connector
16-38	3NV-63628-0	CLAMP クランプ	1	1	for F Type
16-39	9101E3-5616	BOLT ボルト	1	1	for F Type
16-40	3AA-76026-0	MAIN SWITCH ASSY メインスイッチアッソ	1	1	for EF/EFG Type
16-41	3NV-76080-0	NEUTRAL SWITCH ニュートラルスイッチ	1	1	except MF Type
16-42	398-76083-0	NEUTRAL SWITCH ACTUATOR ニュートラルスイッチアクチエータ	1	1	except MF Type
16-43	3NV-76081-0	NEUTRAL SWITCH BRACKET ニュートラルスイッチブラケット	1	1	except MF Type
16-44	9101E3-5616	BOLT ボルト	1	1	except MF Type
16-45	338-67163-0	GROMMET 18-2.5 グロメット 18-2.5	1	1	for EPT Type PT Cord
16-46	3AC-72615-0	PTT SWITCH ASSY PTTスイッチアッソ	1	1	for EPT Type
16-47	3NW-04055-0	LOW PERMEATION HOSE ローパーミエーションホース	1	1	Low Permeation Parts for USA Model
16-48	3GT-35143-0	CLIP ϕ 9.4 クリップ	1	1	for USA Model
16-49	9101E3-0630	BOLT ボルト	4	4	
16-50	346-67115-0	WASHER 6.5-21-1 ワッシャ 6.5-21-1	4	4	
16-51	3AC-76190-0	WARNING DECAL オイルプレッシャデカール	1	1	
16-52	1 3NVQ67483-0	REMOTE CONT CABLE STAY リモートコントロールケーブルステーカバー	1	1	
16-52	2 3NVW67483-0	REMOTE CONT CABLE STAY リモートコントロールケーブルステーカバー		1	for White Model
16-53	3NV-67578-1	SHIFT DECAL シフトデカール	1	1	for F Type
16-54	9101E3-5630	BOLT ボルト	2	2	
16-55	3H6-67572-0	STORAGE DECAL ストレージデカール	1	1	

Fig. 17

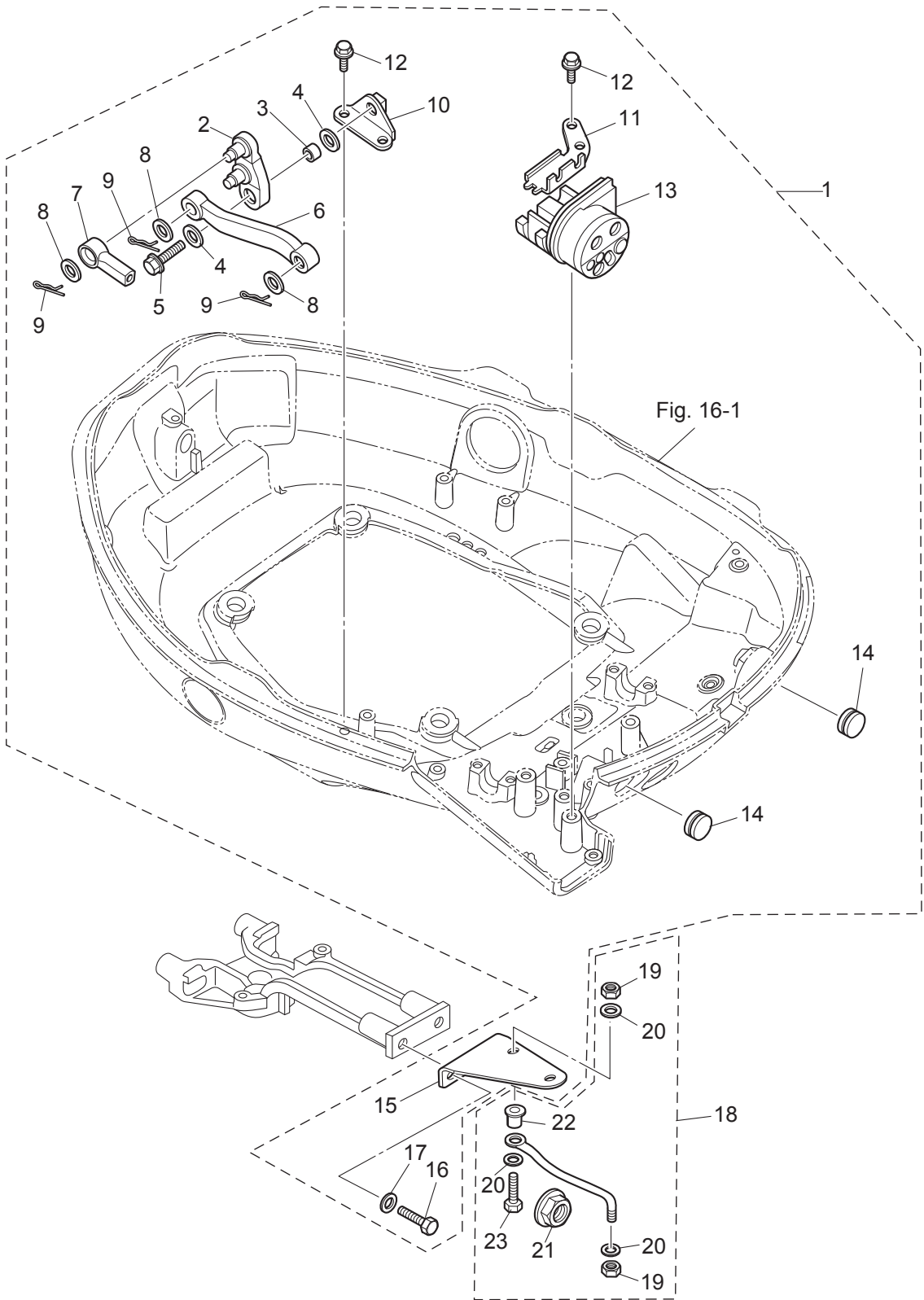
SHIFT · THROTTLE
シフト・スロットル



Ref.No. 見出番号	Part No. 部品番号	Description 部品名	Q'ty/個数		Remarks 備考
			MFS25C	MFS30C	
17-1	3Y3-66110-0	SHIFT LEVER シフトレバー	1	1	for MF/EF/EFG Type
17-2	3H6-63619-1	COLLAR 6.5-10.5-10 カラー フラケット 6.5-10.5-10	1	1	for MF/EF/EFG Type
17-3	346-67115-0	WASHER 6.5-21-1 ワッシャ 6.5-21-1	1	1	for MF/EF/EFG Type
17-4	9101E3-0625	BOLT ボルト	1	1	for MF/EF/EFG Type
17-5	3NVQ67480-0	SHIFT LEVER BRACKET シフトレバブラケット	1	1	for MF/EF/EFG Type
17-6	9101E3-5616	BOLT ボルト	2	2	for MF/EF/EFG Type
17-7	3NW-66134-0	SHIFT LEVER ROD シフトレバーロッド	1	1	for MF/EF/EFG Type
17-8	3AA-83719-0	WASHER 8.5-18-1.6 ワッシャ 8.5-18-1.6	1	1	
17-9	951603-0800	SNAP PIN d=8 スナップピン d=8	2	2	for MF/EF/EFG Type
17-10	3NV-66130-0	SHIFT LEVER SHAFT ASSY シフトレバーシャフトアッシー	1	1	
17-11	3GF-66113-1	SHIFT DETENT SPRING シフトデテントスプリング	1	1	
17-12	3C8-66117-0	SHIFT DETENT SUPPORTER シフトデテントサポーター	1	1	
17-13	3V1-66145-0	HOLDER ホルダー シフトレバーシャフト	2	2	
17-14	9101E3-5612	BOLT ボルト	5	5	
17-15	9101E3-5612	BOLT ボルト	2	2	Throttle Wire Bracket
17-16	3NV-63621-0	GROMMET グロメット	1	1	for MF/EF/EFG Type
17-17	3NV-63508-0	THROTTLE WIRE BRACKET スロットルワイヤブラケット	1	1	
17-18	3NV-63622-0	THROTTLE DRUM ASSY スロットルドラムアッシー	1	1	
17-19	3KY-76079-0	COLLAR 6.5-10.5-9.3 カラー 6.5-10.5-9.3	1	1	
17-20	3C8-66308-0	WASHER 6-16-1.5 ワッシャ 6-16-1.5	2	2	
17-21	910103-0620	BOLT ボルト	1	1	
17-22	3NV-63617-1	THROTTLE ROD スロットルロッド	1	1	
17-23	3R0-66211-0	SHIFT ROD シフトロッド	1	1	
17-24	3AL-66241-1	SHIFT ROD JOINT シフトロッドジョイント	1	1	
17-25	951403-0312	SPRING PIN 3-12 スプリングピン 3-12	1	1	
17-26	3M2-66226-0	GROMMET 17-3 グロメット シフトロッド 17-3	1	1	
17-27	3B7-83715-2	CABLE JOINT ケーブルジョイント	2	2	for EP/EH/EPT Type
17-28	3AA-83719-0	WASHER 8.5-18-1.6 ワッシャ 8.5-18-1.6	2	2	for EP/EH/EPT Type
17-29	951603-0800	SNAP PIN d=8 スナップピン d=8	2	2	for EP/EH/EPT Type

Fig. 18

REMOTE CONTROL
リモートコントロール



Ref.No. 見出番号	Part No. 部品番号	Description 部 品 名	Q'ty/個数		Remarks 備 考
			MFS25C	MFS30C	
18-1	3NV-83880-1	REMOTE CONTROL FITTING ASSY リモートコントロールフィッティングアッセン	1	1	for EP/EPT Type
18-2	3NV-66122-0	* SHIFT ARM * シフトアーム	1	1	
18-3	3KY-76079-0	* COLLAR 6.5-10.5-9.3 * カラー 6.5-10.5-9.3	1	1	
18-4	3C8-66308-0	* WASHER 6-16-1.5 * ワッシャ 6-16-1.5	2	2	Shift Arm
18-5	910103-5620	* BOLT * ボルト	1	1	
18-6	3NV-66134-0	* SHIFT LEVER ROD * シフトレバーロッド	1	1	
18-7	3B7-83715-2	* CABLE JOINT * ケーブルジョイント	2	2	
18-8	3AA-83719-0	* WASHER 8.5-18-1.6 * ワッシャ 8.5-18-1.6	3	3	
18-9	951603-0800	* SNAP PIN d=8 * スナップピン d=8	3	3	
18-10	3R0-66126-0	* BRACKET * フラケット シフトアーム	1	1	
18-11	3NV-83734-0	* CABLE CLIP * ケーブルクリップ	1	1	
18-12	9101E3-5616	* BOLT * ボルト	4	4	
18-13	3NV-83732-0	* GROMMET * グロメット	1	1	
18-14	345-67117-0	* GROMMET 17-2.7 * グロメット 17-2.7	2	2	
18-15	3NV-83830-0	* STEERING HOOK PLATE * ステアリングフックプレート	1	1	
18-16	910103-1030	* BOLT * ボルト	2	2	
18-17	940103-1000	* WASHER * ワッシャ	2	2	
18-18	3FW-84905-0	DRAG LINK ASSY ドレッジリンクアッセン	1	1	for EP/EPT
18-19	353-84918-0	NYLON NUT 3/8-24UNF ナイロンナット 3/8-24UNF	2	2	
18-20	353-84916-0	WASHER 9.6-18-2 ワッシャ 9.6-18-2	3	3	
18-21	3F3-84908-0	SEAL RING シールリング ドレッジリンク	1	1	
18-22	3FW-84914-0	SPACER 9.6-19-26.5 スペーサ	1	1	
18-23	3E0-84917-0	BOLT 3/8-50 ボルト 3/8-50	1	1	

Fig. 19

TOP COWL
トップカウル

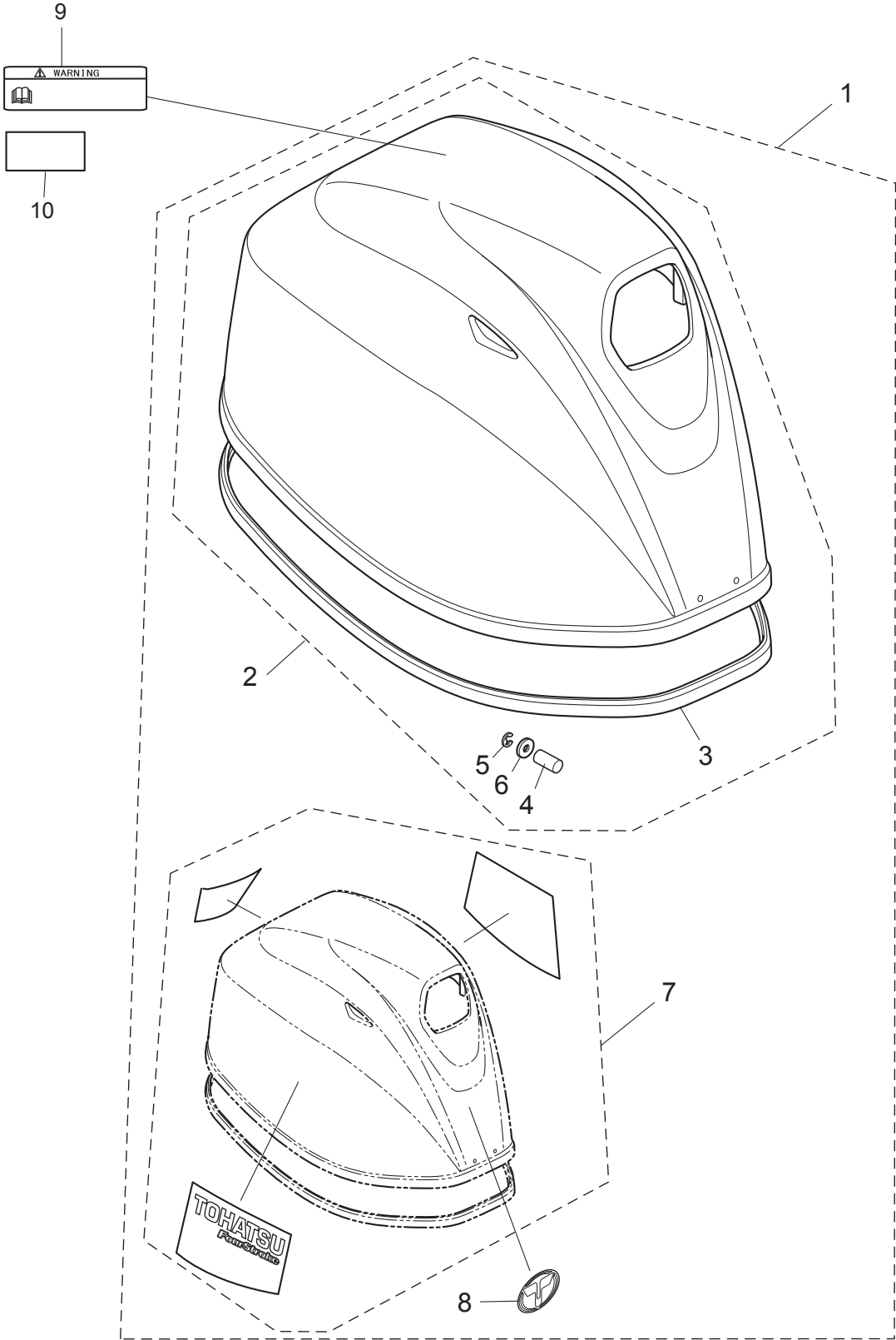


Fig. 20

FUEL TANK
フュエルタンク

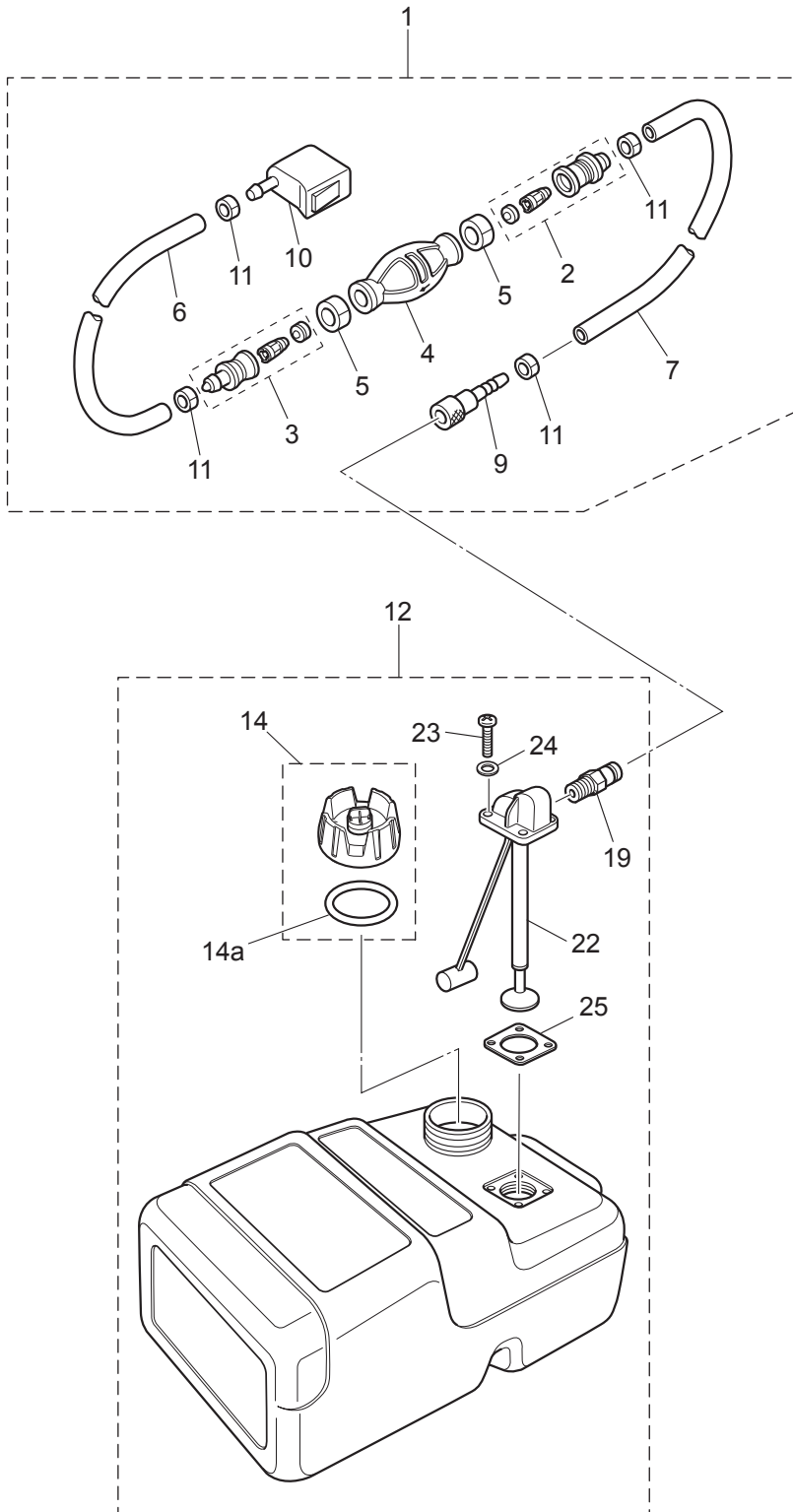
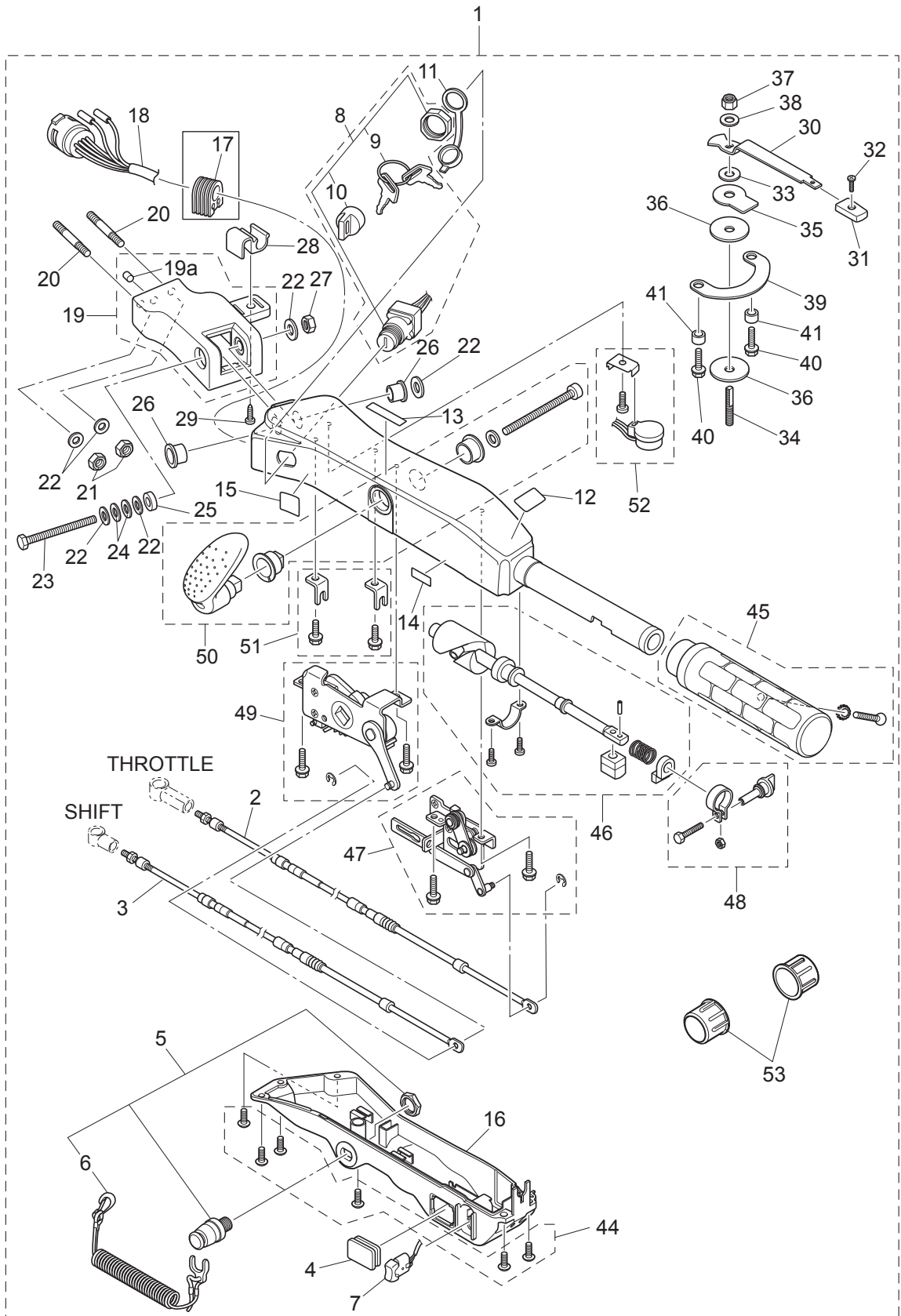


Fig. 20A

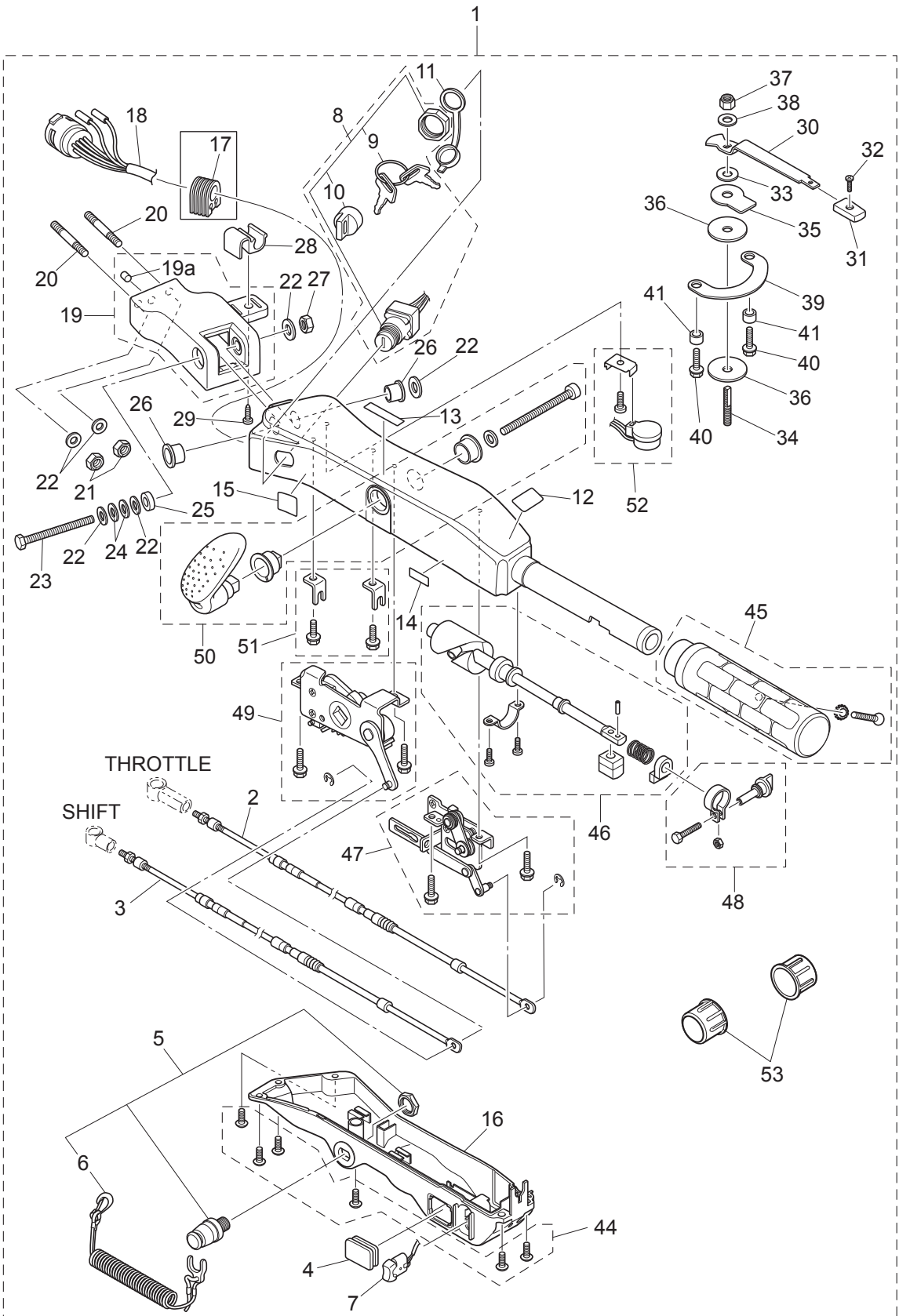
MULTI TILLER HANDLE
マルチティラーハンドル



Ref.No. 見出番号	Part No. 部品番号	Description 部品名	Q'ty/個数		Remarks 備考	
			MFS25C	MFS30C		
20A-1	1	3NVQ63000-2	TILLER HANDLE KIT テイルハンドルキット	1	1	
20A-1	2	3NVW63000-2	TILLER HANDLE KIT テイルハンドルキット		1	for White Model
20A-2		3NV-63600-0	* THROTTLE WIRE * スロットルワイヤ	1	1	
20A-3		3NV-66196-0	* SHIFT CABLE * シフトケーブル	1	1	
20A-4		3AH-63624-0	* GROMMET * グロメット	1	1	
20A-5		398-06830-0	* STOP SWITCH ASSY * ストップスイッチアッソ	1	1	
20A-6		353-06821-0	** STOP SWITCH LANYARD ASSY ** ストップスイッチランヤードアッソ	1	1	
20A-7		3AH-72615-0	* PTT SWITCH ASSY * PTTスイッチアッソ (B)	1	1	
20A-8		3GF-76020-0	* MAIN SWITCH ASSY * メインスイッチアッソ	1	1	
20A-9	1	3GF-76217-0	** MAIN SWITCH KEY ** メインスイッチキー No.943	A	A	
20A-9	2	3GF-76218-0	** MAIN SWITCH KEY ** メインスイッチキー No.944	A	A	
20A-9	3	3GF-76219-0	** MAIN SWITCH KEY ** メインスイッチキー No.945	A	A	
20A-10		3GF-76205-0	** MAIN SWITCH KEY COVERING CAP ** メインスイッチキーカバーリングキャップ	1	1	
20A-11		3T5-76022-0	* MAIN SWITCH CAP (WATERPROOF) * メインスイッチキャップ (ウオータプルーフ)	1	1	
20A-12		3GF-72019-0	* THROTTLE DECAL * スロットルデカール	1	1	
20A-13		3GF-67578-1	* SHIFT DECAL * シフトデカール	1	1	
20A-14		3GF-72200-0	* STOP SWITCH DECAL * ストップスイッチデカール	1	1	
20A-15		3GF-84339-0	* INSTRUCTION DECAL * インストラクションデカール	1	1	
20A-16		3GF-63320-0	* TILLER HANDLE COVER * テイルハンドルカバー	1	1	
20A-17		3GF-63624-0	* GROMMET * グロメット	1	1	
20A-18		3AH-76119-0	* CORD ASSY * コードアッソ	1	1	
20A-19	1	3AHQ62000-0	* STEERING BRACKET ASSY * ステアリングブラケットアッソ	1	1	
20A-19	2	3AHW62000-0	* STEERING BRACKET ASSY * ステアリングブラケットアッソ		1	for White Model
20A-19a		3GF-65012-0	** DOWEL PIN 8-16 ** ダウエルピン 8-16	1	1	
20A-20		9153E3-1040	* STUD M10-40 * スタット	2	2	
20A-21		930403-1000	* NYLON NUT 10-P1.5 * ナイロンナット 10-P1.5	2	2	
20A-22		9401E3-1000	* WASHER * ワッシャ	6	6	
20A-23		3GF-63201-0	* BOLT 10-80 P1.25 * ボルト 10-80 P1.25	1	1	
20A-24		3GF-63305-0	* CONICAL SPRING WASHER 10.5-21-2.3 * コニカルスプリングワッシャ 10.5-21-2.3	2	2	

Fig. 20A

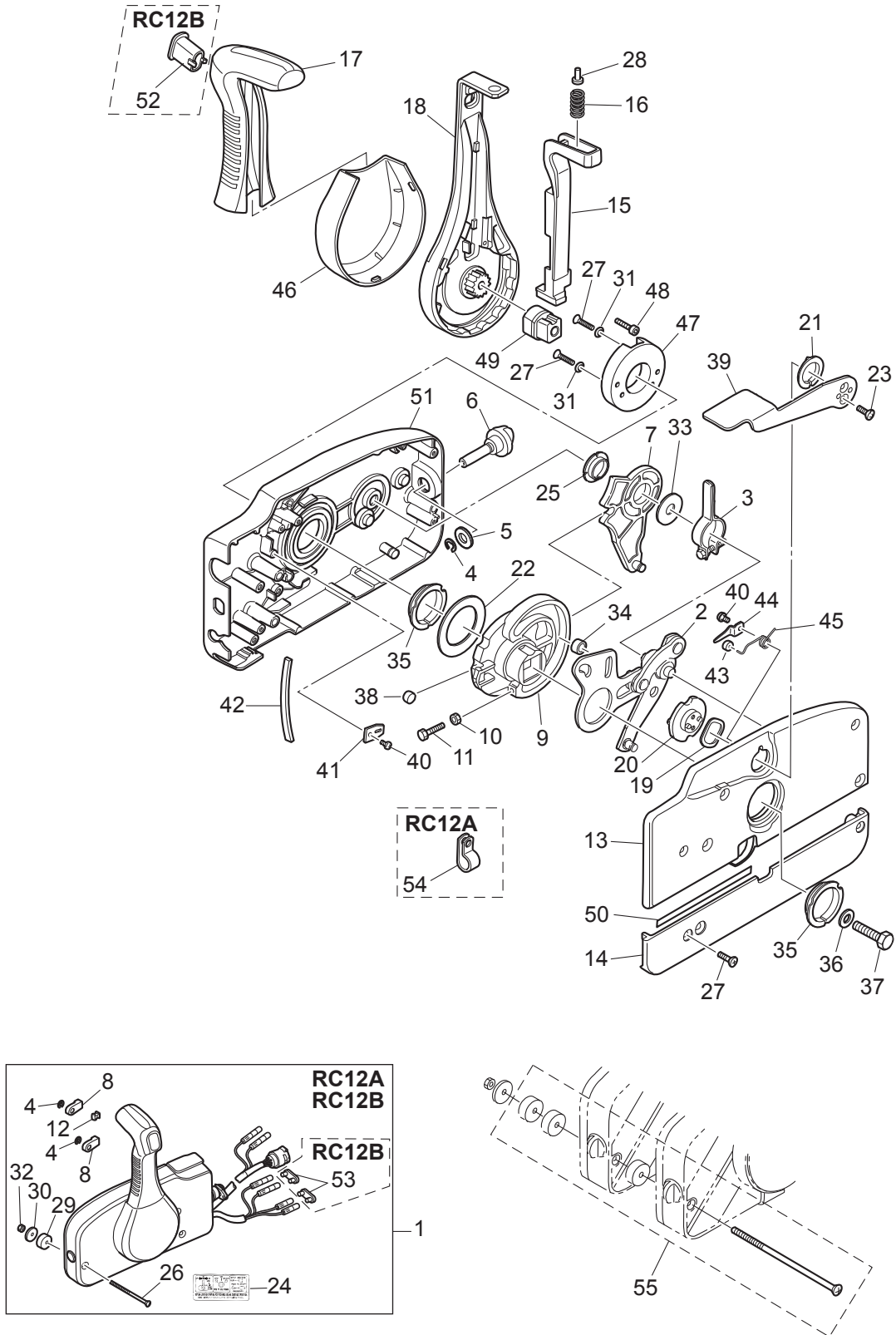
MULTI TILLER HANDLE
マルチティラーハンドル



Ref.No. 見出番号	Part No. 部品番号	Description 部 品 名	Q'ty/個数		Remarks 備 考
			MFS25C	MFS30C	
20A-25	3GF-63025-0	* SPACER 10.5-23-9 * スパ-サ 10.5-23-9	1	1	
20A-26	3GF-63102-0	* BUSHING 10.5-12.7-13.5 * フッシグ 10.5-12.7-13.5	2	2	
20A-27	3GF-63310-0	* LOCK NUT 10-P1.25 * ロックナツト 10-P1.25	1	1	
20A-28	3GF-62004-0	* CORD HOLDER * コ-ドホルダ	1	1	
20A-29	3T5-06437-0	* TAPPING SCREW 6-16 * タツピングスクリュ 6-16	1	1	
20A-30	3AC-62441-0	* FRICTION LEVER * フリクシヨレバ-	1	1	
20A-31	3AC-63012-0	* GRIP * グリツプ コハ-イロツトハンド'ル	1	1	
20A-32	346-66334-0	* STOPPER * ストツパ' リハ'-スロツクレバ'-グリツプ	1	1	
20A-33	3R3-62443-0	* WASHER 8.1-20-0.8 * ワツシヤ 8.1-20-0.8	1	1	
20A-34	3R3-62445-0	* BOLT M8 P1.25 * ボルト コハ-イロツト	1	1	
20A-35	3R3-62448-1	* WASHER 8.5-38-3 * ワツシヤ コハ-イロツト	1	1	
20A-36	3R3-62449-0	* DISC 8.5-38-2 * ディスク コハ-イロツト 8.5-38-2	2	2	
20A-37	930403-0800	* NYLON NUT 8-P1.25 * ナイロンナツト 8-P1.25	1	1	
20A-38	940103-0800	* WASHER * ワツシヤ	1	1	
20A-39	3AC-62447-0	* PLATE * プレート コハ-イロツト	1	1	
20A-40	910103-5616	* BOLT * ボルト	2	2	
20A-41	3AC-63619-0	* COLLAR 6.5-10.7-6.5 * カラ- 6.5-10.7-6.5	2	2	
20A-44	3GF-63205-0	* SCREW SET * スクリュセツト	1	1	
20A-45	3GF-63193-0	* GRIP PARTS KIT * グリツプハ-ツキツト	1	1	
20A-46	3GF-63062-0	* THROTTLE SHAFT KIT * スロツトルシャフトキツト	1	1	
20A-47	3GF-63067-0	* THROTTLE LINK ASSY * スロツトルリンクアツシ	1	1	945303-0400 E-Ring × 1
20A-48	3GF-63032-0	* THROTTLE FRICTION ASSY * スロツトルフリクシヨアツシ	1	1	
20A-49	3GF-66160-0	* SHIFT UNIT ASSY * シフトユニツアツシ	1	1	945303-0400 E-Ring × 1
20A-50	3GF-66158-0	* SHIFT LEVER KIT * シフトレバ-キツト	1	1	
20A-51	3GF-66198-0	* CABLE BRACKET KIT * ケ-ブルブラケツキツト	1	1	
20A-52	3GF-76175-0	* BUZZER KIT * ブザ-キツト	1	1	
20A-53	346-62127-0	* CAP NUT * キャツプナツト ブラケツトボルト	2	2	

Fig. 21

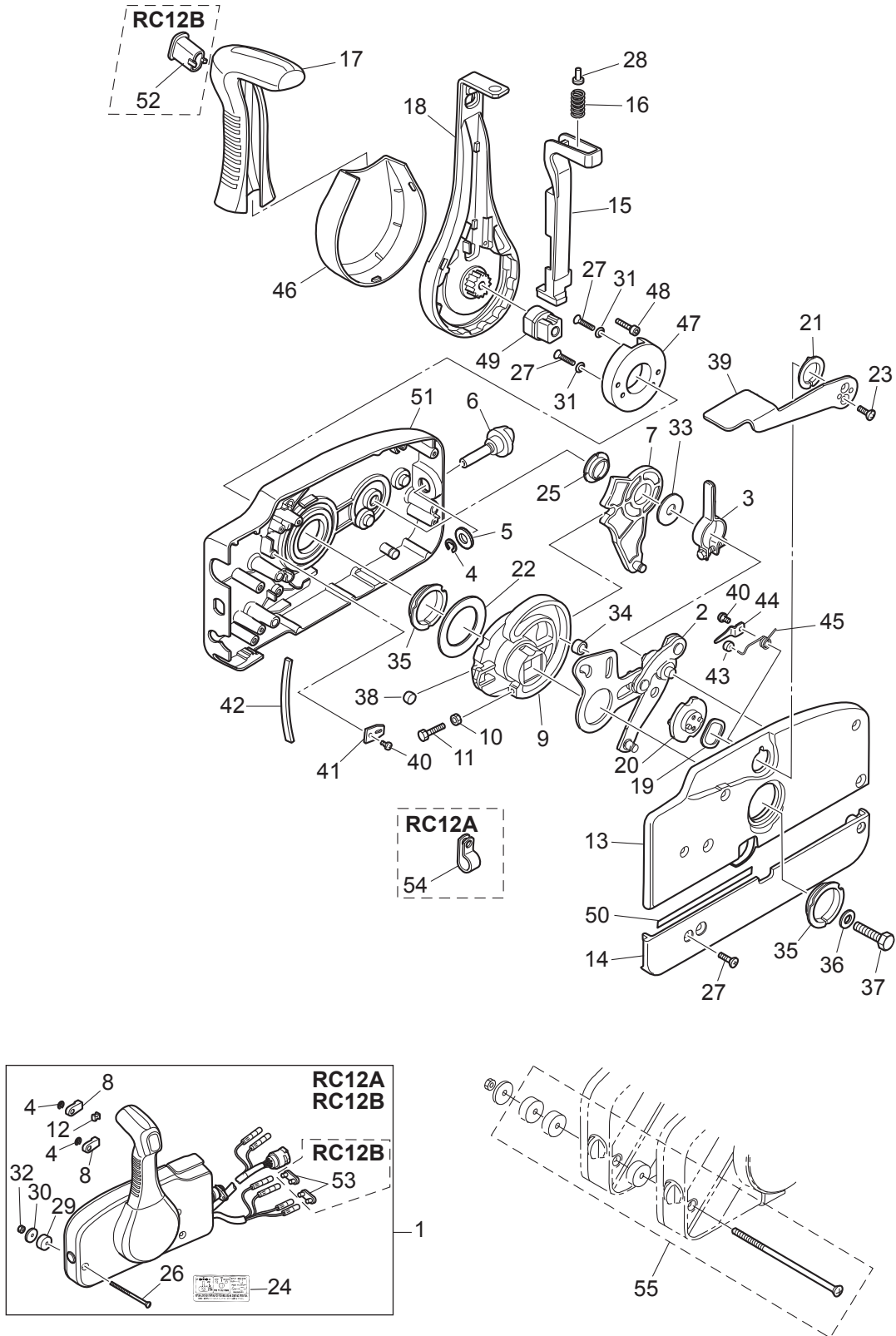
COMPONENT PARTS OF REMOTE CONTROL
リモコンボックス構成部品



Ref.No. 見出番号	Part No. 部品番号	Description 部 品 名	Q'ty/個数		Remarks 備 考
			MFS25C	MFS30C	
21-1	1	3U2B84330-0 REMOTE CONTROL HEAD ASSY(RC12A) リモートコントロールヘッドアッシー(RC12A)	1	1	for EPT Type
21-1	2	3U2B84340-0 REMOTE CONTROL HEAD ASSY(RC12B) リモートコントロールヘッドアッシー(RC12B)	1	1	for EP Type
21-2		3A3-84365-1 * THROTTLE ARM * スロットルアーム	1	1	
21-3		3A3-84428-0 * THROTTLE FRICTION ARM * スロットルフリクションアーム	1	1	
21-4		945303-0600 * E-RING d=6 * Eリング d=6	3	3	
21-5		353-84394-0 * WASHER * ワッシャ	1	1	
21-6		3U2-84427-0 * ADJUSTING SCREW * アジャストスクリュー	1	1	
21-7		3A3-84381-0 * SHIFT GEAR ASSY * シフトギヤアッシー	1	1	
21-8		3A3-83314-2 * CABLE TERMINAL * ケーブルターミナル	2	2	
21-9		3A3-84364-2 * DRIVE GEAR * ドライブギヤ	1	1	
21-10		930103-0500 * NUT * ナット	1	1	
21-11		910103-0525 * BOLT * ボルト	1	1	
21-12		3A3-84376-0 * GROMMET * グロメット	1	1	
21-13		3U2B84441-0 * REAR HOUSING * リヤハウジング	1	1	
21-14		3U2B84366-0 * REAR PANEL * リヤパネル	1	1	
21-15		3U2-84401-0 * NEUTRAL LOCK ARM * ニュートラルロックアーム	1	1	
21-16		3A3-84403-0 * NEUTRAL LOCK SPRING * ニュートラルロックスプリング	1	1	
21-17		3U2-84404-0 * GRIP * グリップ	1	1	
21-18		3U2-84343-0 * CONTROL LEVER * コントロールレバー	1	1	
21-19		3A3-84368-0 * WAVE WASHER * ウェーブワッシャ	1	1	
21-20		3A3-84391-0 * FREE THROTTLE DRUM * フリースロットルドラム	1	1	
21-21		3A3-84435-0 * BUSHING * ブッシング D	1	1	
21-22		3A3-84422-0 * THRUST PLATE * スラストプレート	1	1	
21-23		921603-0512 * SCREW * スクリュー	2	2	
21-24		3U2-84339-0 * INSTRUCTION DECAL * インストラクションデカール	1	1	
21-25		3A3-84432-0 * BUSHING * ブッシング B	1	1	
21-26		3U2-84375-0 * SCREW * スクリュー	3	3	
21-27		3VK-84375-0 * SCREW * スクリュー	7	7	
21-28		3VL-84375-0 * SCREW * スクリュー	1	1	

Fig. 21

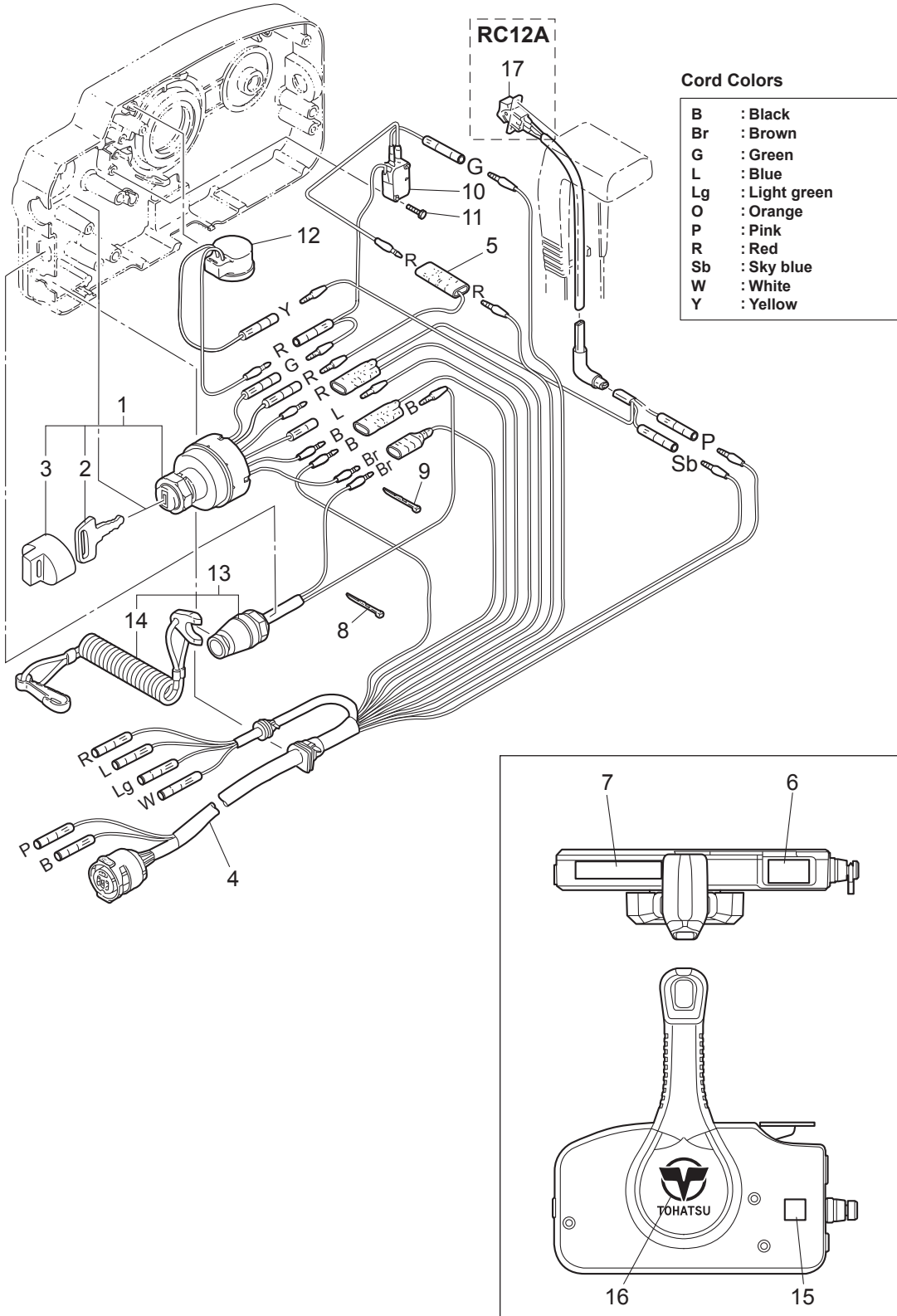
COMPONENT PARTS OF REMOTE CONTROL
リモコンボックス構成部品



Ref.No. 見出番号	Part No. 部品番号	Description 部 品 名	Q'ty/個数		Remarks 備 考
			MFS25C	MFS30C	
21-29	3A3-84374-0	* SPACER * スパース	3	3	
21-30	353-84371-0	* WASHER * ワッシャ リモコンボックス	3	3	
21-31	3U2-84371-0	* WASHER * ワッシャ	2	2	
21-32	930103-0600	* NUT * ナット	3	3	
21-33	3A3-84383-0	* WASHER * ワッシャ	1	1	
21-34	3A3-84421-0	* ROLLER * ローラ	1	1	
21-35	3U2-84431-0	* BUSHING * ブッシング	2	2	
21-36	940103-0800	* WASHER * ワッシャ	1	1	
21-37	3U2-84442-0	* BOLT * ボルト	1	1	
21-38	353-84388-0	* DETENT ROLLER * デテントローラ	1	1	
21-39	3U2B84312-0	* FREE THROTTLE LEVER * フリースロットルレバー	1	1	
21-40	921503-0406	* SCREW * スクリュー	3	3	
21-41	3A3-84423-0	* DETENT RETAINER * デテントリテーナ	1	1	
21-42	3A3-84307-0	* DETENT SPRING * デテントスプリング	6	6	
21-43	3A3-84424-0	* FREE THROTTLE ROLLER * フリースロットルローラ	1	1	
21-44	3A3-84426-0	* ROLLER RETAINER * ローラリテーナ	1	1	
21-45	3A3-84425-0	* FREE THROTTLE SPRING * フリースロットルスプリング	1	1	
21-46	3VK-63107-0	* COVER * カバー	1	1	
21-47	3U2-63506-0	* HOLDER * ホルダー	1	1	
21-48	3U2-84917-0	* BOLT * ボルト	1	1	
21-49	3U2-77367-0	* JOINT * ジョイント	1	1	
21-50	3U2-72187-0	* CAUTION DECAL(SIGP) * コーショントーカー (SIGP)	1	1	
21-51	3U2B84440-0	* FRONT HOUSING * フロントハウジング	1	1	
21-52	3U2-84452-0	* TILT SWITCH PLUG * チルトスイッチプラグ	1	1	RC12B
21-53	353-76037-0	* CABLE TERMINAL PLUG * ケーブルターミナル プラグ	2	2	RC12B
21-54	3U2-06973-0	* CLAMP * クランプ	1	1	RC12A
21-55	3A3-81301-0	TWIN REMOTE CONTROL KIT ツインリモートコントロールキット	1	1	for Twin Outboards

Fig. 22

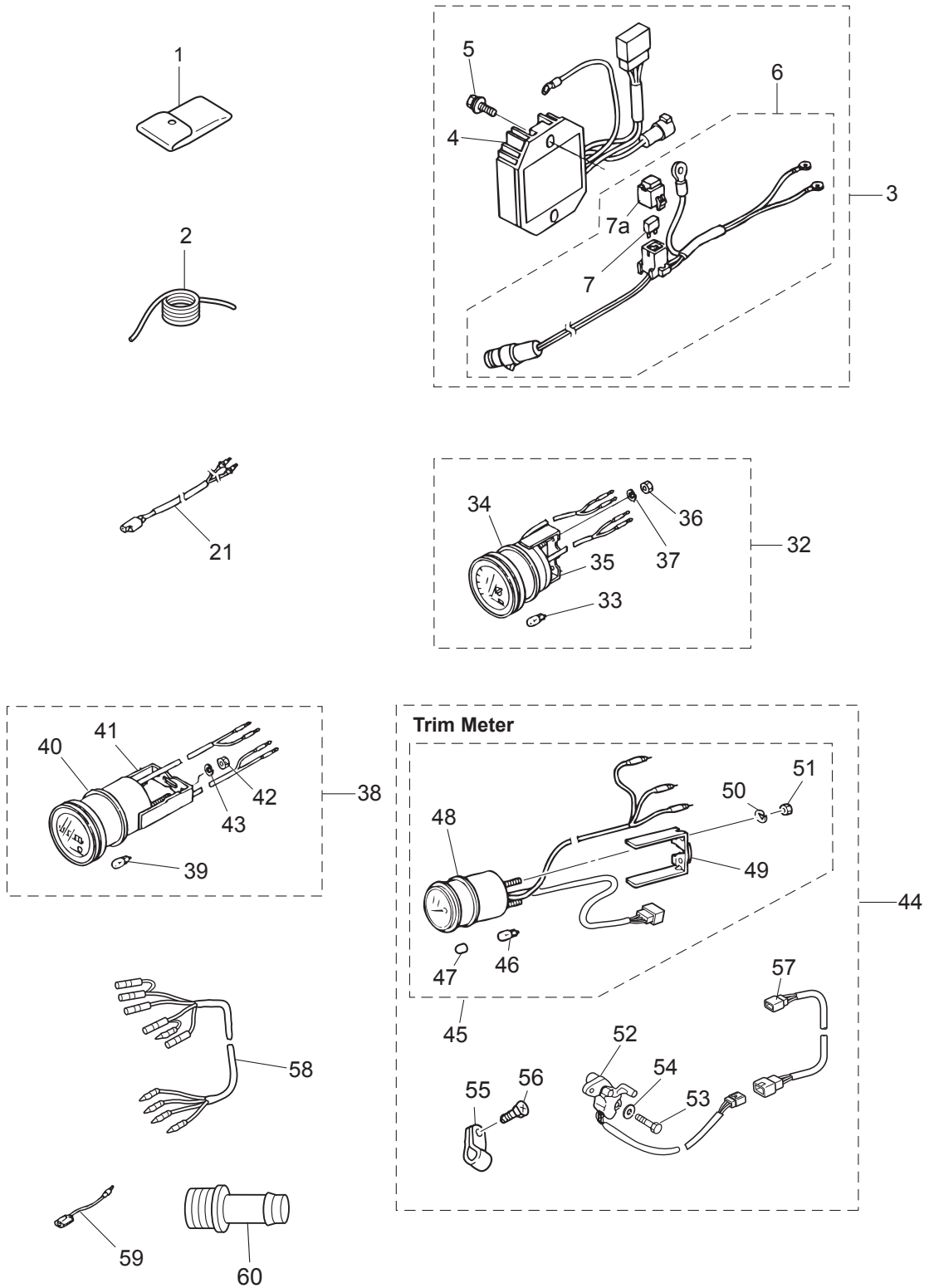
COMPONENT PARTS OF REMOTE CONTROL (ELECTRIC PARTS)
 リモコンボックス構成部品 (電装品関係)



Ref.No. 見出番号	Part No. 部品番号	Description 部 品 名	Q'ty/個数		Remarks 備 考
			MFS25C	MFS30C	
22-1	3GF-76020-0	MAIN SWITCH ASSY メインスイッチアッソ	1	1	
22-2	1 3GF-76217-0	* MAIN SWITCH KEY * メインスイッチキー No.943	1	1	
22-2	2 3GF-76218-0	* MAIN SWITCH KEY * メインスイッチキー No.944	1	1	
22-2	3 3GF-76219-0	* MAIN SWITCH KEY * メインスイッチキー No.945	1	1	
22-3	3GF-76205-0	* MAIN SWITCH KEY COVERING CAP * メインスイッチキーカバーリングキャップ	1	1	
22-4	3A3-76115-1	CORD ASSY L=6200 コードアッソ L=6200	1	1	
22-5	353-72546-0	ASSIST CORD (RED) L=200 アシストコード (レト) L=200	1	1	
22-6	3U2-84331-0	DECAL (LEVER) デカール (レバー)	1	1	
22-7	3U2-84336-0	SHIFT POSITION DECAL シフトポジションデカール	1	1	
22-8	3U2-84398-0	BAND バンド	5	5	
22-9	3U2-84398-0	BAND バンド	4	4	
22-10	3A3-76086-1	NEUTRAL SWITCH (REMOTE CONT) ニュートラルスイッチ (リモートコントロール)	1	1	
22-11	921503-5316	SCREW スクリュ	2	2	
22-12	3C8-76171-0	OVERHEAT BUZZER オーバーヒートブザー	1	1	
22-13	3A3-06830-0	STOP SWITCH ASSY ストップスイッチアッソ	1	1	
22-14	353-06821-0	* STOP SWITCH LANYARD ASSY * ストップスイッチランヤードアッソ	1	1	
22-15	3U2-72200-0	STOP SWITCH DECAL ストップスイッチデカール	2	2	
22-16	3U2-84334-0	REMOTE CONTROL LOGO DECAL リモートコントロールロゴデカール	1	1	
22-17	3U2-72615-0	PTT SWITCH ASSY PTTスイッチアッソ	1	1	RC12A

Fig. 23

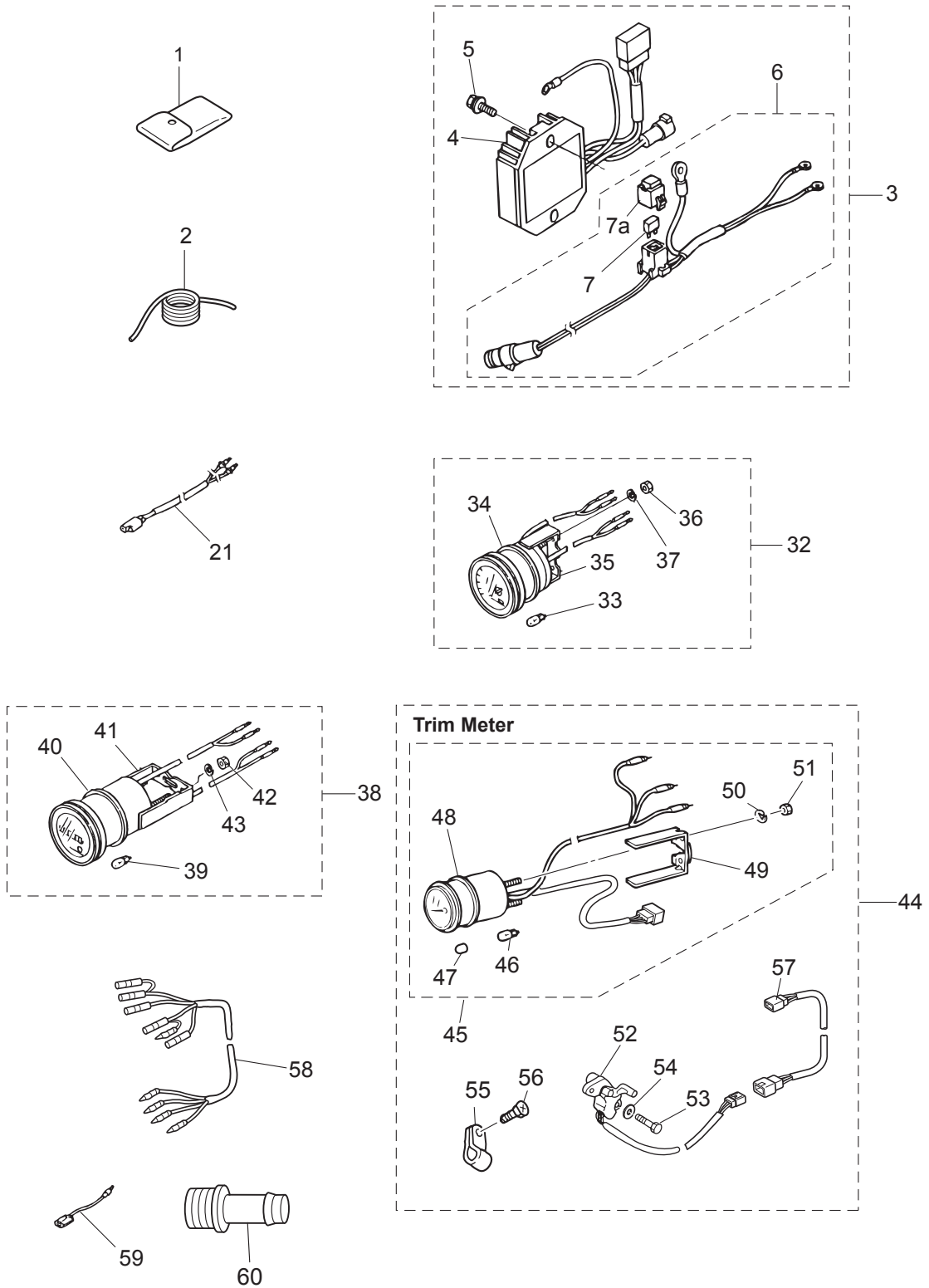
OPTIONAL PARTS · ACCESSORIES (1)
オプションパーツ・アクセサリ (1)



Ref.No. 見出番号	Part No. 部品番号	Description 部 品 名	Q'ty/個数		Remarks 備 考
			MFS25C	MFS30C	
23-1	3BJ-72100-0	TOOL KIT ツールキット	1	1	
23-2	3B7-72201-0	SAFETY ROPE φ5-1600 セーフティロープ φ5-1600	1	1	
23-3	3AC-76160-2	RECTIFIER KIT レクチファイヤキット	1	1	
23-4	3AC-76065-2	* RECTIFIER COMPLETE * レクチファイヤコンプリート	1	1	
23-5	910103-5625	* BOLT * ボルト	2	2	Rectifier
23-6	3AC-76161-0	* EXTENSION CORD L=3000 * エクステンションコード L=3000	1	1	
23-7	3T5-76247-0	** FUSE 20A ** ヒューズ 20A	2	2	
23-7a	1E0-34093-0	** CAP ** キャップ ヒューズボックス (Y)	1	1	
23-21	361-72539-0	TACHOMETER LEAD WIRE L=6000 タコメータリードワイヤ L=6000	1	1	
23-32	3E0-72529-0	VOLTMETER ASSY ボルトメータアッセン	1	1	
23-33	3B7-72657-0	* METER BULB 12V-1.7W * メータバルブ 12V-1.7W	1	1	
23-34	3B7-72655-0	* METER DAMPER * メータダンパ	1	1	
23-35	3B7-72662-0	* FITTING PLATE * フイッティングプレート	1	1	
23-36	930203-0400	* NUT * ナット	2	2	
23-37	941303-0400	* SPRING WASHER * スプリングワッシャ	2	2	
23-38	3E0-72524-0	HOUR METER ASSY アワーメータアッセン	1	1	
23-39	3B7-72657-0	* METER BULB 12V-1.7W * メータバルブ 12V-1.7W	1	1	
23-40	3B7-72655-0	* METER DAMPER * メータダンパ	1	1	
23-41	3B7-72664-0	* FITTING PLATE * フイッティングプレート	1	1	
23-42	930203-0400	* NUT * ナット	2	2	
23-43	941303-0400	* SPRING WASHER * スプリングワッシャ	2	2	
23-44	3R0-72525-2	TRIM METER KIT トリムメータキット	1	1	
23-45	3T1-72571-0	* TRIM METER ASSY * トリムメータアッセン	1	1	
23-46	3T1-72659-0	** METER BULB 12V-1.7W ** メータバルブ 12V-1.7W	1	1	
23-47	3T1-72653-0	** METER BULB CAP ** メータバルブキャップ	1	1	
23-48	3B7-72655-0	** METER DAMPER ** メータダンパ	1	1	
23-49	3T1-72665-0	** FITTING PLATE ** フイッティングプレート	1	1	
23-50	941303-0400	** SPRING WASHER ** スプリングワッシャ	2	2	
23-51	930203-0400	** NUT ** ナット	2	2	

Fig. 23

OPTIONAL PARTS · ACCESSORIES (1)
オプションパーツ・アクセサリ (1)



Ref.No. 見出番号	Part No. 部品番号	Description 部 品 名	Q' ty/個数		Remarks 備 考
			MFS25C	MFS30C	
23-52	3Z4-72574-0	* TRIM SENSOR L=1700 * トリムセンサ L=1700	1	1	
23-53	910103-0620	* BOLT * ボルト	2	2	
23-54	3C8-66308-0	* WASHER 6-16-1.5 * ワッシャ 6-16-1.5	2	2	
23-55	336-06973-0	* CLAMP 6-9.5L * クランプ 6-9.5L	1	1	
23-56	921503-5612	* SCREW * スクリュー	1	1	
23-57	3T1-72573-0	* EXTENSION CORD (TRIM SENSOR) L=6000 * エクステンションコード (トリムセンサ) L=6000	1	1	
23-58	3NV-72537-0	METER LEAD WIRE L=2000 メータリードワイヤ L=2000	1	1	
23-59	1 353-72547-0	ASSIST CORD (BLU) L=200 アシストコード (ブルー) L=200	1	1	
23-59	2 353-72548-0	ASSIST CORD (BLK) L=200 アシストコード (ブラック) L=200	1	1	
23-59	3 353-72546-0	ASSIST CORD (RED) L=200 アシストコード (レッド) L=200	1	1	
23-60	3T1-72405-0	HOSE JOINT (WATER-WORKS) ホースジョイント (ウォーターワーク)	1	1	

Fig. 23A OPTIONAL PARTS (2)
 オプションパーツ (2)

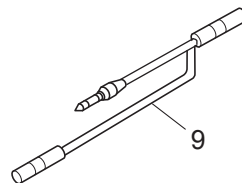
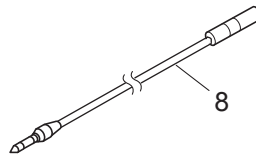
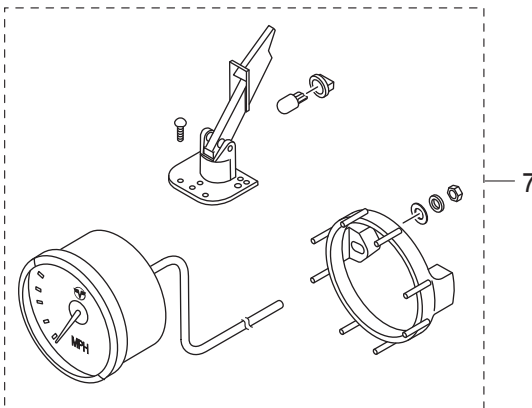
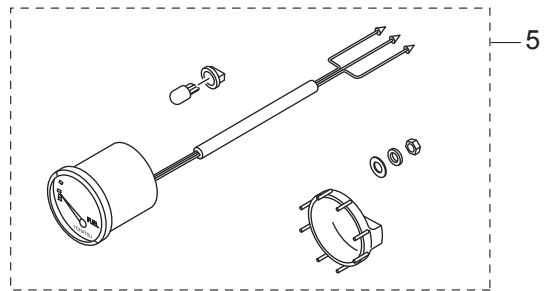
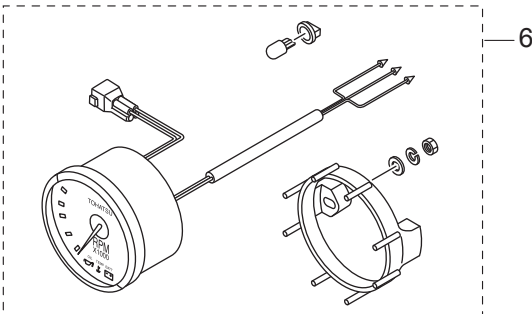
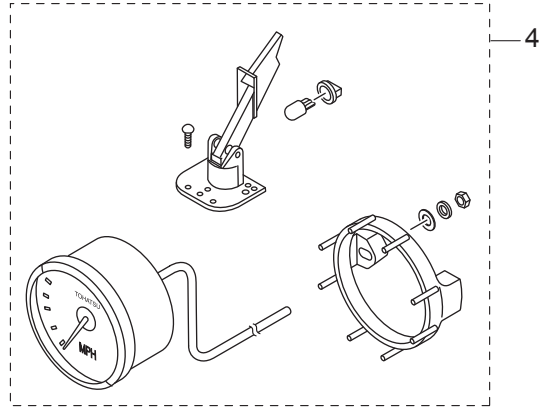
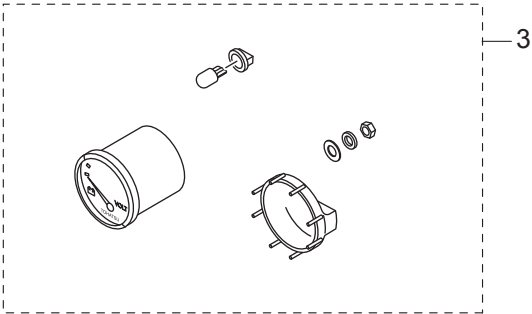
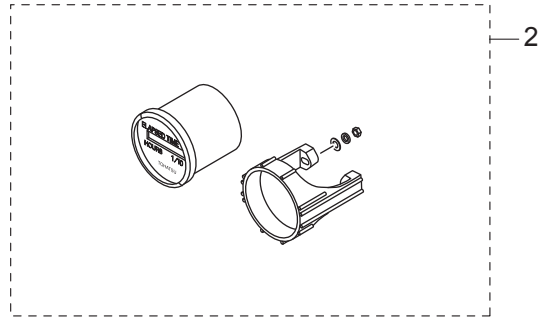
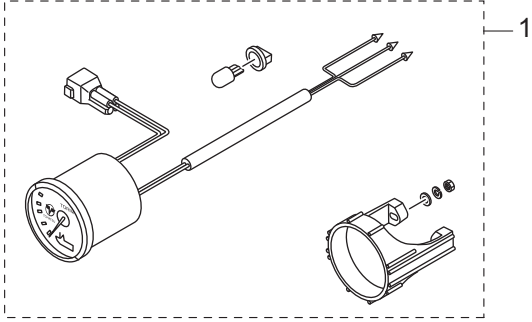
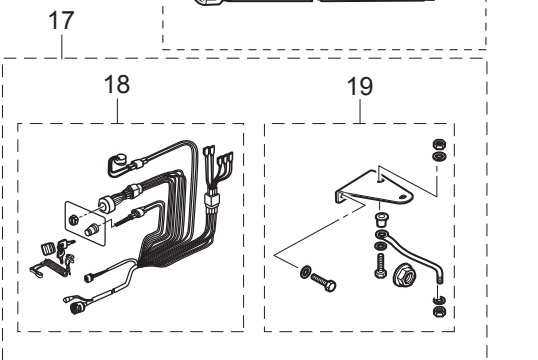
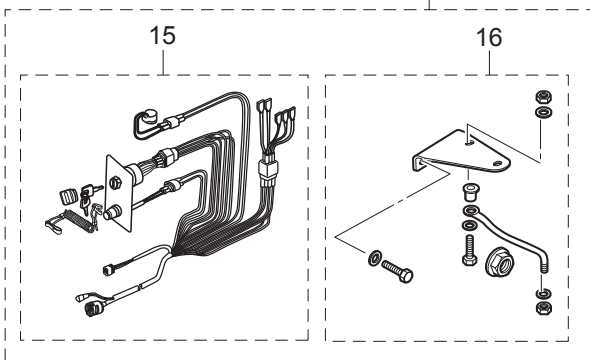
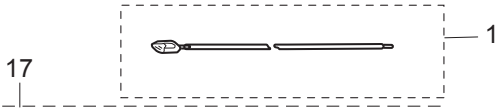
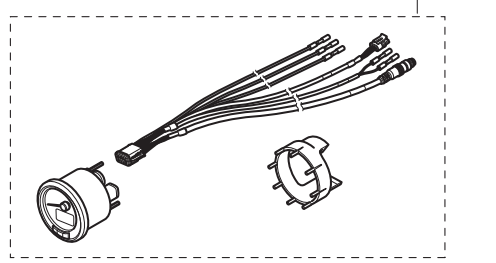
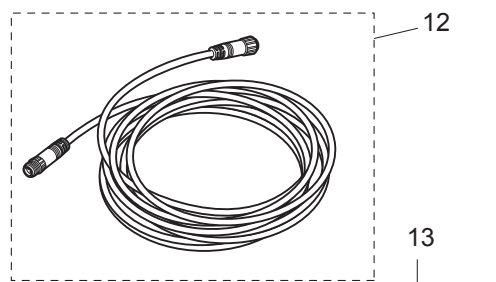
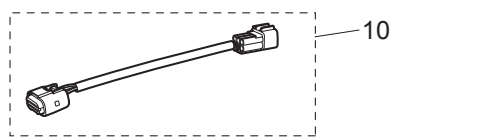
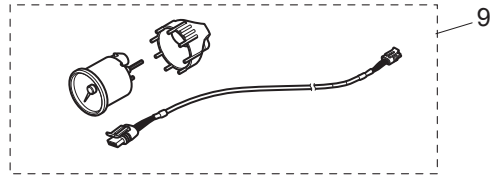
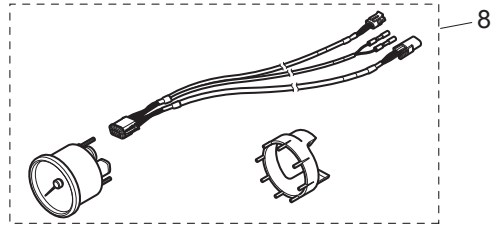
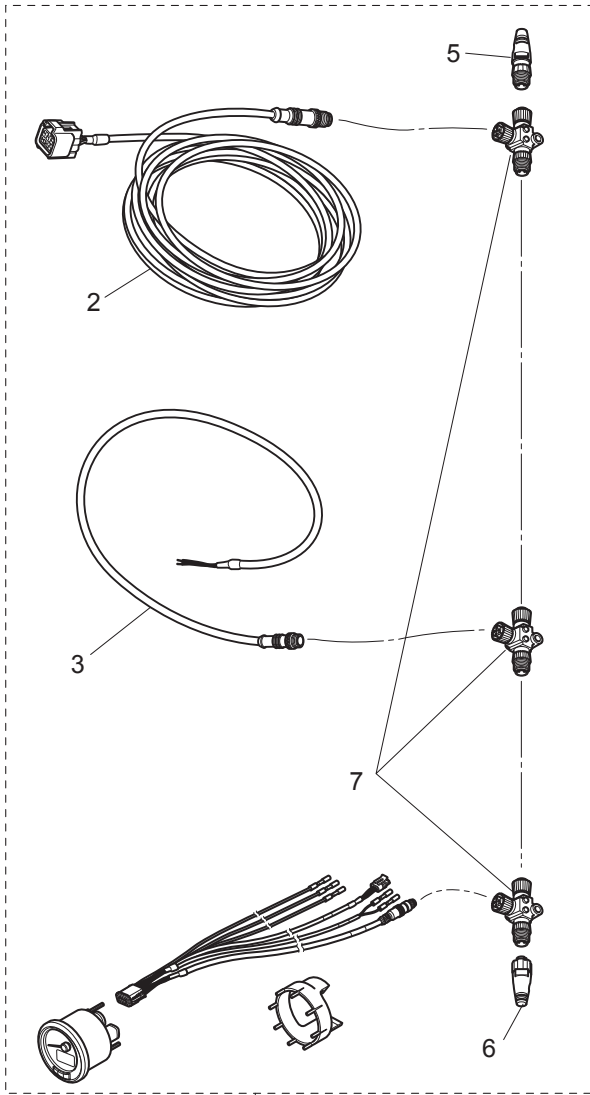


Fig. 23B

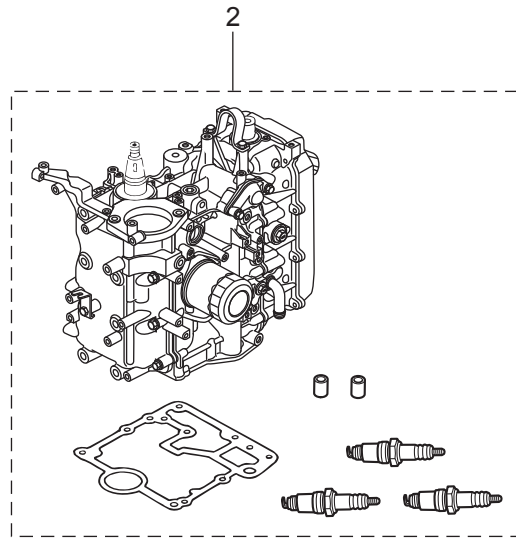
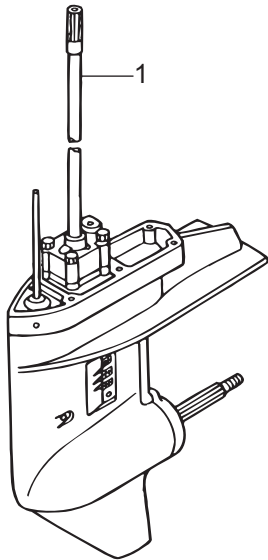
OPTIONAL PARTS (3)
オプションパーツ (3)



Ref.No. 見出番号	Part No. 部品番号	Description 部 品 名	Q'ty/個数		Remarks 備 考
			MFS25C	MFS30C	
23B-1	3KY-72637-0	TOCS STARTER KIT TOCSスターキット	1	1	OPT TOCS
23B-2	3KY-76131-0	* ENGINE DROP CABLE L=6m * エンジンドロップケーブル	1	1	L=6000
23B-3	3KY-76120-0	* BATTERY CABLE * バッテリーケーブル	1	1	
23B-5	3KY-76153-0	* TERMINATOR (MALE) * ターミネーター (MALE)	1	1	
23B-6	3KY-76152-0	* TERMINATOR (FEMALE) * ターミネーター (FEMALE)	1	1	
23B-7	3KY-76151-0	* TEE CONNECTOR * Tコネクタ	3	3	
23B-8	3KY-72672-0	SPEEDOMETER KIT (60MPH) スピードメーターキット (60MPH)	1	1	OPT TOCS
23B-9	1 3KY-72523-0	TRIM METER KIT トリムメーターキット	1	1	OPT TOCS
23B-9	2 3KY-72600-0	FUEL METER KIT フエルトリムメーターキット	1	1	OPT TOCS
23B-9	3 3KY-72531-0	VOLTMETER KIT ボルトメーターキット	1	1	OPT TOCS
23B-10	3NV-76133-0	INTERFACE CABLE インターフェースケーブル	1	1	OPT TOCS
23B-11	3KY-72573-0	EXTENSION CORD (TRIM SENSOR) L=6000 エクステンションコード (TRIM SENSOR)	1	1	OPT TOCS L=6000
23B-12	3KY-76132-0	BACKBONE CABLE L=5m バックボーンケーブル	1	1	OPT TOCS L=5000
23B-13	3KY-72638-0	TACHOMETER KIT タコメーターキット	1	1	OPT TOCS
23B-14	3NV-84556-2	PRE-RIGGING KIT(GENERIC FLUSH) プレリギングキット(ジェネリックフラッシュ)	1	1	OPT
23B-15	3AC-84560-1	* RIGGING CORD KIT * リギングコードキット	1	1	
23B-16	3NW-83880-0	* REMOTE CONTROL FITTING ASSY * リモートコントロールフィッティングアッセンブリ	1	1	Ref. Fig.18
23B-17	3PB-84556-0	PRE-RIGGING KIT(GENERIC FLUSH) プレリギングキット(ジェネリックフラッシュ)	1	1	OPT
23B-18	3NV-84560-0	* RIGGING CORD KIT * リギングコードキット	1	1	
23B-19	3NW-83880-0	* REMOTE CONTROL FITTING ASSY * リモートコントロールフィッティングアッセンブリ	1	1	Ref. Fig.18

Fig. 24

ASSEMBLY · KIT PARTS
アッセンブリ・キットパーツ



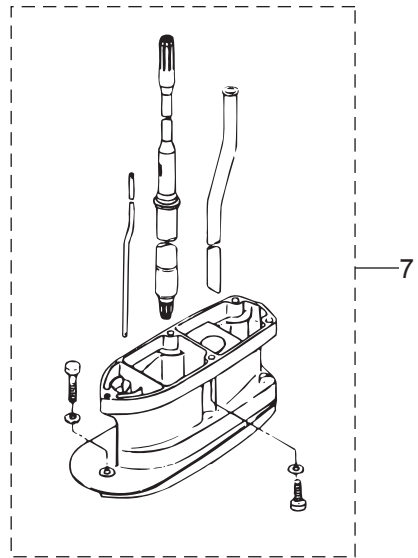
POWER HEAD GASKET SET
パワーヘッドガスケットセット 3

LOWER UNIT GASKET SET
ロウユニットガスケットセット 4

WATER PUMP REPAIR KIT
ウォーターポンプリペアキット 5

ELECTRIC STARTER KIT (F TYPE)
エレクトリックスタータキット (Fタイプ) 6

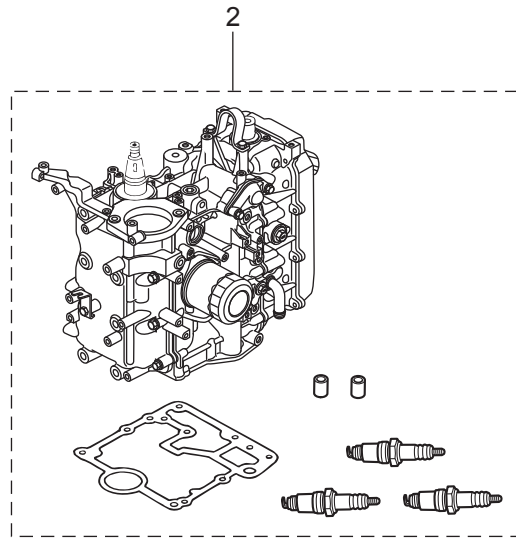
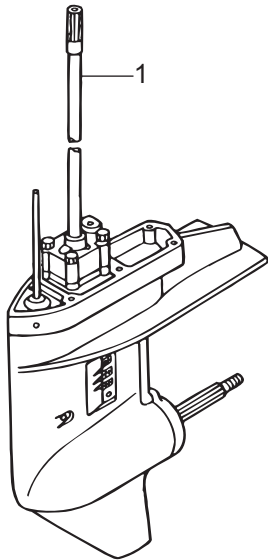
MAINTENANCE KIT
メンテナンスキット 8



Ref.No. 見出番号	Part No. 部品番号	Description 部品名	Q'ty/個数		Remarks 備考	
			MFS25C	MFS30C		
24-1	1	3NVQ87301-1	LOWER UNIT ASSY (S) ロワユニットアッソ (S)	1	1	
24-1	2	3NVW87301-1	LOWER UNIT ASSY (S) ロワユニットアッソ (S)		1	for White Model
24-1	3	3NVQ87302-1	LOWER UNIT ASSY (L) ロワユニットアッソ (L)	1	1	
24-1	4	3NVW87302-1	LOWER UNIT ASSY (L) ロワユニットアッソ (L)		1	for White Model
24-1	5	3NVQ87304-1	LOWER UNIT ASSY (UL) ロワユニットアッソ (UL)	1	1	for Transom "UL"
24-2	1	3NWB87090-6	ENGINE SHORT BLOCK KIT エンジンショートブロックキット	1		25ps
24-2	2	3NVB87090-6	ENGINE SHORT BLOCK KIT エンジンショートブロックキット		1	30ps
24-3	1	3AC-87121-2	POWER HEAD GASKET SET パワーヘッドガスケットセット	1	1	
24-3	2	3R0-01024-0	* CYLINDER HEAD COVER GASKET * シリンダヘッドカバーガスケット	1	1	
24-3	3	3R0-07422-0	* O-RING 3.1-24.4 * オリング 3.1-24.4	1	1	Oil Filler Cap
24-3	4	3H8-07025-0	* OIL SEAL 18-35-8 * オイルシール 18-35-8	1	1	Camshaft
24-3	5	3NV-01005-0	* CYLINDER HEAD GASKET * シリンダヘッドガスケット	1	1	
24-3	6	346-01032-0	* THERMOSTAT CAP GASKET * サーモスタットキャップガスケット	1	1	
24-3	7	3R3-01144-0	* GASKET * ガスケット	1	1	
24-3	8	3R0-00122-0	* OIL SEAL 38-50-8 * オイルシール 38-50-8	1	1	Upper
24-3	9	3R0-00121-0	* OIL SEAL 35-50-8 * オイルシール 35-50-8	1	1	Lower
24-3	10	3AC-02012-0	* O-RING 1.9-31.2 * オリング 1.9-31.2	6	6	Insulator
24-3	11	3AC-10104-0	* GASKET * ガスケット スロットルボディ	1	1	Throttle Body
24-3	12	3R0-07639-0	* O-RING φ1.9 * オリング オイルポンプアウタ	1	1	
24-3	13	3R0-01303-0	* ENGINE BASEMENT GASKET * エンジンベースガスケット	1	1	
24-3	14	346-01215-0	* OIL SEAL 16-28-6 * オイルシール 16-28-6	1	1	Drive Shaft
24-3	15	3R0-61012-0	* DRIVE SHAFT HOUSING GASKET * ドライブシャフトハウジングガスケット	1	1	
24-4	1	3R0-87321-1	LOWER UNIT GASKET SET ロワユニットガスケットセット	1	1	
24-4	2	332-60006-1	* GASKET * ガスケット 8.1-15-1	2	2	Oil Plug
24-4	3	332-60103-0	* O-RING 3-62.5 * オリング 3-62.5	1	1	Propeller Shaft Housing
24-4	4	346-65013-0	* OIL SEAL 17-30-9 * オイルシール 17-30-9	1	1	Pump Case (Lower)

Fig. 24

ASSEMBLY · KIT PARTS
アッセンブリ・キットパーツ



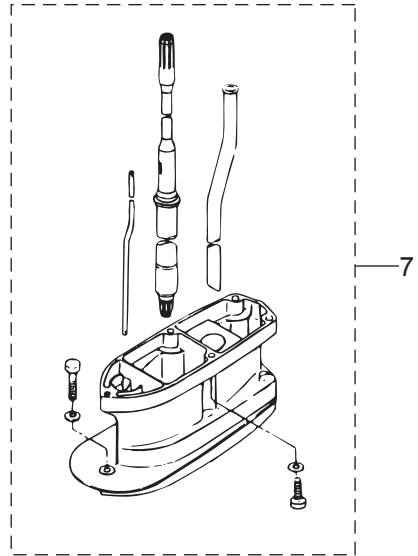
POWER HEAD GASKET SET
パワーヘッドガスケットセット 3

LOWER UNIT GASKET SET
ロウユニットガスケットセット 4

WATER PUMP REPAIR KIT
ウォーターポンプリペアキット 5

ELECTRIC STARTER KIT (F TYPE)
エレクトリックスタータキット (Fタイプ) 6

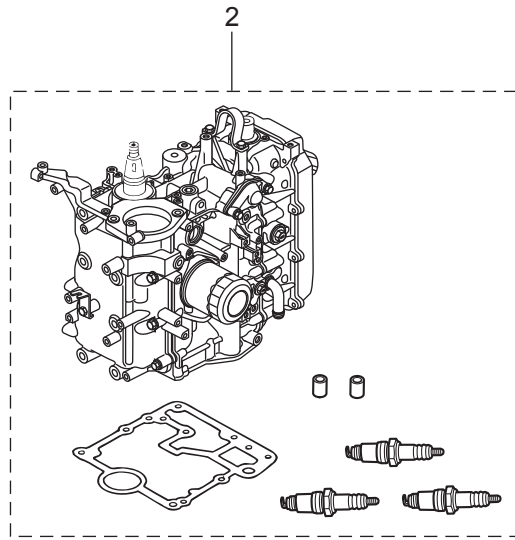
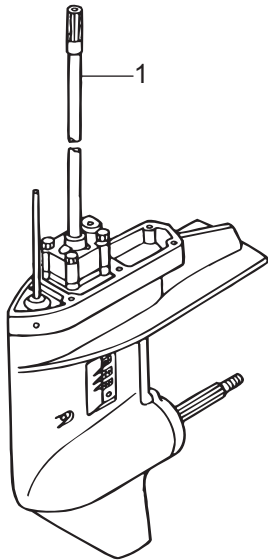
MAINTENANCE KIT
メンテナンスキット 8



Ref.No. 見出番号	Part No. 部品番号	Description 部品名	Q'ty/個数		Remarks 備考
			MFS25C	MFS30C	
24-4	5	3AC-60111-0 * OIL SEAL 18-28-8 * オイルシール 18-28-8	2	2	Propeller Shaft
24-4	6	336-62415-0 * O-RING 3.5-36 * オリング 3.5-36	1	1	Pump Case (Lower)
24-4	7	332-66021-0 * O-RING 2.4-5.8 * オリング 2.4-5.8	2	2	Cam Rod
24-4	8	3C8-66032-0 * O-RING 3.5-21.7 * オリング 3.5-21.7	1	1	Cam Rod Bushing
24-4	9	3R0-65018-0 * PUMP CASE GASKET * ポンプケースガスケット	1	1	
24-4	10	348-65029-1 * GUIDE PLATE GASKET * ガイドプレートガスケット	1	1	
24-5	1	3NV-87322-0 WATER PUMP REPAIR KIT ウォーターポンプリペアキット	1	1	
24-5	2	3NV-65021-0 * WATER PUMP IMPELLER * ウォータポンプインペラ	1	1	
24-5	3	332-65022-0 * KEY 20-4.6-2 * キー ポンプインペラ	1	1	
24-5	4	3R0-65011-0 * PUMP CASE LINER * ポンプケースライナ	1	1	
24-5	5	3AC-65025-0 * WATER PUMP GUIDE PLATE * ウォータポンプガイドプレート	1	1	
24-5	6	3R0-65018-0 * PUMP CASE GASKET * ポンプケースガスケット	1	1	
24-5	7	348-65029-1 * GUIDE PLATE GASKET * ガイドプレートガスケット	1	1	
24-6	1	3NV-76300-2 ELECTRIC STARTER KIT (F) エレクトリックスタータキット (F)	1	1	for MF ⇒ EF Type
24-6	2	3RS-76010-0 * STARTER MOTOR ASSY * スタータモータアッソ	1	1	
24-6	3	910103-5830 * BOLT * ボルト	2	2	
24-6	4	3R0-76009-0 * STARTER MOTOR BAND * スタータモータバンド	1	1	
24-6	5	3C8-76007-0 * DAMPER * ダンパ スタータモータ	1	1	
24-6	6	910103-5820 * BOLT * ボルト	2	2	
24-6	7	3H8-76040-0 * STARTER SOLENOID * スタータソレノイド	1	1	
24-6	8	3AA-76026-0 * MAIN SWITCH ASSY * メインスイッチアッソ	1	1	
24-6	9	3NV-76080-0 * NEUTRAL SWITCH * ニュートラルスイッチ	1	1	
24-6	10	398-76083-0 * NEUTRAL SWITCH ACTUATOR * ニュートラルスイッチアクチエータ	1	1	
24-6	11	3AC-76120-0 * BATTERY CABLE L=2500 * バッテリーケーブル L=2500	1	1	
24-6	12	3AA-76145-0 * TERMINAL CAP 13-13-28 * ターミナルキャップ	1	1	
24-6	13	3R3-76141-0 * STARTER CABLE L=270 * スタータケーブル L=270	1	1	
24-6	14	3Y1-76145-0 * TERMINAL CAP 8-13-28 * ターミナルキャップ	1	1	

Fig. 24

ASSEMBLY · KIT PARTS
アッセンブリ・キットパーツ



POWER HEAD GASKET SET
パワーヘッドガスケットセット

3

LOWER UNIT GASKET SET
ロウユニットガスケットセット

4

WATER PUMP REPAIR KIT
ウォーターポンプリペアキット

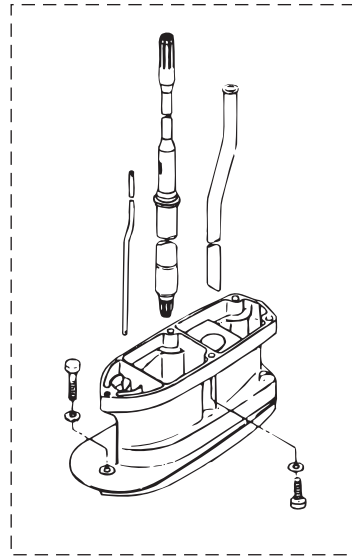
5

ELECTRIC STARTER KIT (F TYPE)
エレクトリックスタータキット (Fタイプ)

6

MAINTENANCE KIT
メンテナンスキット

8

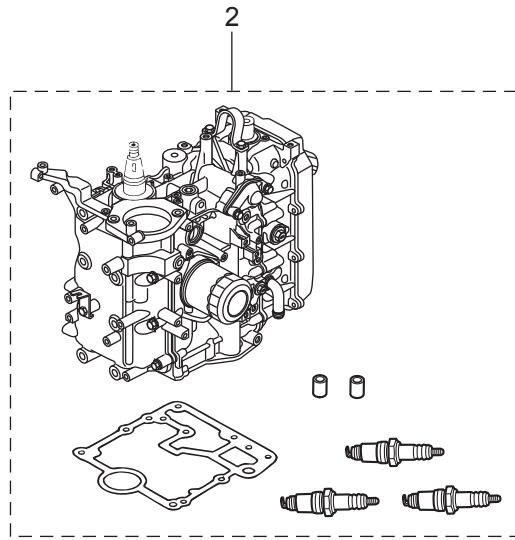
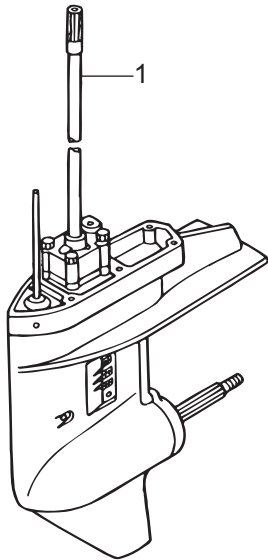


7

Ref.No. 見出番号	Part No. 部品番号	Description 部 品 名	Q' ty/個数		Remarks 備 考	
			MFS25C	MFS30C		
24-6	15	3Y0-76145-0	* TERMINAL CAP 8-18-28 * ターミナルキャップ	1	1	
24-6	16	3AC-76065-2	* RECTIFIER COMPLETE * レクチファイヤコンプリート	1	1	
24-6	17	3AC-76066-0	* FUSE WIRE ASSY * ヒューズワイヤアッシー	1	1	
24-6	18	3NV-76081-0	* NEUTRAL SWITCH BRACKET * ニュートラルスイッチブラケット	1	1	
24-6	19	9101E3-5616	* BOLT * ボルト	1	1	
24-7	1	3NVQ87314-0	EXTENSION HOUSING KIT (UL) エクステンションハウジングキット (UL)	1	1	for Transom "L" ⇒ "UL"
24-7	2	346Q61110-5	* EXTENSION HOUSING * エクステンションハウジング	1	1	
24-7	3	9161E3-0835	* BOLT * ボルト	4	4	
24-7	4	9161E3-0845	* BOLT * ボルト	1	1	
24-7	5	3P0-66233-0	* WASHER 8.1-16-1.5 * ワッシャ 8.1-16-1.5	5	5	
24-7	6	346-64303-5	* DRIVE SHAFT (UL) * ドライフシャフト (UL)	1	1	
24-7	7	3R0-65120-0	* WATER PIPE (UL) * ウォータパイプ (UL)	1	1	
24-7	8	3NV-66014-0	* CAM ROD (UL) * カムロッド (UL)	1	1	
24-7	9	951407-0312	* SPRING PIN 3-12 * スプリングピン 3-12	1	1	
24-7	10	346-66037-0	* CAM ROD HOLDER * カムロッドホルダ	1	1	
24-8	1	3NV-87500-1	MAINTENANCE KIT メンテナンスキット	1	1	
24-8	2	332-60006-1	* GASKET * ガasket 8.1-15-1	2	2	
24-8	3	332-65022-0	* KEY 20-4.6-2 * キー ホンブインペラ	1	1	
24-8	4	3NV-65021-0	* WATER PUMP IMPELLER * ウォータポンブインペラ	1	1	
24-8	5	348-65029-1	* GUIDE PLATE GASKET * ガイドプレートガasket	1	1	
24-8	6	3BJ-07615-0	* OIL FILTER * オイルフィルタアッシー	1	1	
24-8	7	3C8-60217-1	* TRIM TAB * トリムタブ	1	1	
24-8	8	3P0-60218-0	* ANODE * アノード	2	2	
24-8	9	3R0-65011-0	* PUMP CASE LINER * ポンプケースライナ	1	1	
24-8	10	3R0-65018-0	* PUMP CASE GASKET * ポンプケースガasket	1	1	
24-8	11	3AC-65025-0	* WATER PUMP GUIDE PLATE * ウォータポンブガイドプレート	1	1	
24-8	12	3R3-07406-0	* WASHER 14.5-24-1 * ワッシャ 14.5-24-1	1	1	

Fig. 24

ASSEMBLY · KIT PARTS
アッセンブリ・キットパーツ



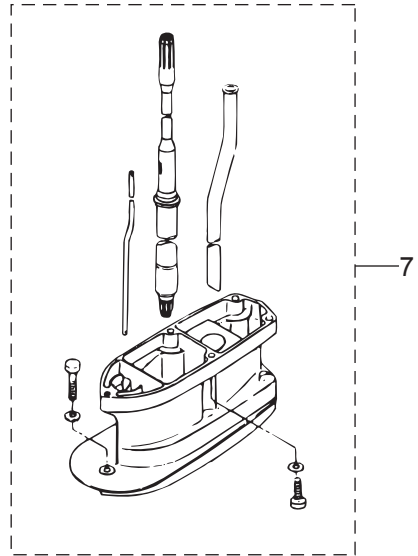
POWER HEAD GASKET SET
パワーヘッドガスケットセット 3

LOWER UNIT GASKET SET
ロウユニットガスケットセット 4

WATER PUMP REPAIR KIT
ウォーターポンプリペアキット 5

ELECTRIC STARTER KIT (F TYPE)
エレクトリックスタータキット (Fタイプ) 6

MAINTENANCE KIT
メンテナンスキット 8



索引

<C>			
Cリング	14-4		
Cリング d=18	13-24		
Cリング d=28	12-36		
<E>			
ECU (25)	8-16-1		
ECU (30)	8-16-2		
ECUコードアッシ	8-27-1		
ECUコードアッシ	8-27-2		
ECUブラケットアッシ	8-21		
Eリング d=10	7-6		
Eリング d=5	13-48		
Eリング d=5	19-5		
Eリング d=6	12-97		
Eリング d=6	21-4		
<I>			
ISCバルブ	9-38		
<M>			
MAPセンサ	5-21		
MATセンサ	9-49		
<O>			
Oリング	5-14		
Oリング	6-2		
Oリング	6-10		
Oリング	6-12		
Oリング	6-16		
Oリング	6-62		
Oリング	9-18		
O-リング	12-98		
Oリング 1.5-3.5	14-20		
Oリング 1.5-6.5	14-24		
Oリング 1.9-13	1-13		
Oリング 1.9-31.2	5-31		
Oリング 1.9-31.2	24-3-10		
Oリング 1.9-4.8	5-6		
Oリング 1.9-6.8	6-30		
Oリング 1.9-7.8	6-29		
Oリング 1.9-9.8	5-16		
Oリング 1.9-9.8	14-34		
Oリング 2.4-12.3	14-8		
Oリング 2.4-27.7	14-15		
Oリング 2.4-5.8	11A-33		
Oリング 2.4-5.8	24-4-7		
Oリング 2.4-66.6	14-30		
Oリング 2.4-9.8	14-3		
Oリング 2-10	9-5		
Oリング 2-28.5	14-12		
Oリング 2-34.5	14-17		
Oリング 2-43.5	14-16		
Oリング 2-62.5	14-29		
Oリング 3.1-24.4	3-47		
Oリング 3.1-24.4	16-31		
Oリング 3.1-24.4	24-3-3		
Oリング 3.5-21.7	11A-34		
Oリング 3.5-21.7	24-4-8		
Oリング 3.5-25.7	6-53		
Oリング 3.5-36	11A-25		
Oリング 3.5-36	24-4-6		
Oリング 3.6-6.5	5-13		
Oリング 3-62.5	11B-6		
Oリング 3-62.5	24-4-3		
Oリング オイルポンプアウト	3-32		
Oリング オイルポンプアウト	24-3-12		
Oリング ブラケットシャフト 3.5-29.7	12-35		
<P>			
PTTスイッチアッシ	16-46		
PTTスイッチアッシ	22-17		
PTTスイッチアッシ(B)	20A-7		
PTTスイッチアッシブラケット	16-36		
PTTスラストロッド	13-9		
PTTソレノイドスイッチ(A)(UP)	9-54		
PTTソレノイドスイッチ(B)(DN)	9-55		
PTアッシ	13-14		
<T>			
TOCSスターターキット	23B-1		
T-コネクタ	23B-7		
<A>			
アイドルエキゾーストポートガスケット	10-24		
アイドルエキゾーストポートガスケット	10-25		
アイドルエキゾーストポートカバー	10-22-1		
アイドルエキゾーストポートカバー	10-22-2		
アシストコード(ブラック)L=200	23-59-2		
アシストコード(ブルー)L=200	23-59-1		
アシストコード(レッド)	23A-9		
アシストコード(レッド)L=200	22-5		
アシストコード(レッド)L=200	23-59-3		
アジャストスクリュ	3-8		
アジャストスクリュ	21-6		
アジャストナット	3-9		
アジャストナット	15-12		
アノード	1-14		
アノード	12-3		
アノード	13-5		
アノード	24-8-8		
アノードプラグ	1-12a		
アノードプラグアッシ	1-12		
アワーメータアッシ	23-38		
アワーメータキット	23A-2-1		
アワーメータキット	23A-2-2		
<I>			
イグニッションコイル W/R-キャップ	8-34		
インシュレータ	5-30		
インストラクションデカール	20A-15		
インストラクションデカール	21-24		
インターフェースケーブル	23B-10		
インテークサイレンサアッシ	5-45		
インテークサイレンサアッシ	5-48		
インテークサイレンサガasket	5-51		
インテークサイレンサカバー	5-49		
インテークバルブ	3-18		
インテークバルブキット	3-17		
インテークバルブステムシール	3-27		
インテークマニホールドアッシ	5-1		
インナチューブ	14-10		
<U>			
ウェーブワッシャ	21-19		
ウェーブワッシャ 39.5-52-1.2	15-19		
ウェーブワッシャ d=14	16-8		
ウォーターストレナサブ	11A-7		
ウォーターストレナセット	11A-46		
ウォーターテンブセンサ	9-4		
ウォーターパイプ(L)	11A-43-2		
ウォーターパイプ(S)	11A-43-1		
ウォーターパイプ(UL)	11A-43-3		
ウォーターパイプ(UL)	24-7-7		
ウォーターパイプシール(アッパ)	11A-44		
ウォーターパイプシール(ロフ)	11A-19		
ウォーターパイプストッパ	10-12		
ウォーターポンプインベラ	11A-15		
ウォーターポンプインベラ	24-5-2		
ウォーターポンプインベラ	24-8-4		
ウォーターポンプガイドプレート	11A-26		
ウォーターポンプガイドプレート	24-5-5		
ウォーターポンプガイドプレート	24-8-11		
ウォーターポンプリペアキット	24-5-1		
<E>			
エアフィルタ	5-50		
エアイベントアッシ	6-67		
エキゾーストバルブ	3-22		
エキゾーストバルブキット	3-21		
エキゾーストバルブステムシール	3-28		
エクステンションコード(PTT)	8-39		
エクステンションコード(PTT)	9-61		
エクステンションコードL=3000	23-6		
エクステンションコード(TRIM SENSOR)	23B-11		
エクステンションハウジング	10-34		
エクステンションハウジング	24-7-2		
エクステンションハウジングキット(UL)	24-7-1		
エクステンションコード(トリムセンサ)L=6000	23-57		
エプロン	10-28-1		
エプロン	10-28-2		
エレクトリックスタータキット(F)	24-6-1		
エンジンショートブロックキット	24-2-1		
エンジンショートブロックキット	24-2-2		
エンジンドロップケーブル	23B-2		
エンジンベースアッシ	10-1		
エンジンベースガスケット	1-16		
エンジンベースガスケット	24-3-13		
エンジンベースシール	10-9		
<O>			
オイルシール 16-28-6	10-7		
オイルシール 16-28-6	24-3-14		
オイルシール 17-30-9	11A-21		
オイルシール 17-30-9	24-4-4		
オイルシール 18-28-8	11B-7		
オイルシール 18-28-8	24-4-5		
オイルシール 18-35-8	3-6		
オイルシール 18-35-8	24-3-4		
オイルシール 35-50-8	2-4		
オイルシール 35-50-8	24-3-9		
オイルシール 38-50-8	2-3		
オイルシール 38-50-8	24-3-8		

オイルストレーナアッシ	10-3	クランプ	21-54
オイルフィラキャップ	3-46	クランプ 21/32	6-47
オイルフィルタアッシ	1-7	クランプ 6.5-14L	10-21
オイルフィルタアッシ	24-8-6	クランプ 6.5-14L	13-26
オイルフィルタボルト	1-3	クランプ 6.5-47.5P	5-20
オイルプレッシャスイッチ	9-1	クランプ 6.5-47.5P	8-13
オイルプレッシャスイッチリードワイヤアッシ	9-2	クランプ 6.5-47.5P	8-37
オイルプレッシャデカール	16-51	クランプ 6.5-67P	8-14
オイルポンプアッシ	3-29	クランプ 6.5-87P	3-43
オイルレベルゲージ	10-6	クランプ 6.5-87P	6-26
オーバーヒートフザー	9-48	クランプ 6.5-87P	8-20
オーバーヒートフザー	22-12	クランプ 6-9.5L	13-25
オリフィス	6-71	クランプ 6-9.5L	23-55
オルタネータアッシ	8-2	クランプ φ16.8	6-45
<カ>		クランプスクリュ	12-93
ガイドプレートガスケット	11A-22	クランプスクリュ (PTT)	13-46
ガイドプレートガスケット	24-4-10	クランプスクリュ (PTT)	13-50
ガイドプレートガスケット	24-5-7	クランプスクリュアッシ	12-92
ガイドプレートガスケット	24-8-5	クランプスクリュキット	12-91
ガスケット	20-25	クランプスクリュキット	13-45
ガスケット	24-3-7	クランプスクリュキット	13-49
ガスケット 8.1-15-1	11A-4	クランプスクリュパッド	12-96
ガスケット 8.1-15-1	24-4-2	クランプスクリュパッド	13-47
ガスケット 8.1-15-1	24-8-2	クランプスクリュハンドル	12-94
ガスケット PTTスイッチ	16-35	クランプブラケット (L)	12-2
ガスケット インテークサイレンサ	5-46	クランプブラケット (PTT-L)	13-2-1
ガスケット スロットルボディ	5-43	クランプブラケット (PTT-L)	13-2-2
ガスケット スロットルボディ	24-3-11	クランプブラケット (PTT-L)	13-2-3
ガスケット ドレンカバー	10-19	クランプブラケット (PTT-R)	13-1-1
ガスケット フェエルクーラ	6-34	クランプブラケット (PTT-R)	13-1-2
ガスショックアブソーバ	13-29	クランプブラケット (PTT-R)	13-1-3
カップ	6-61	クランプブラケット (R)	12-1
カップリング ボンプ	14-27	グリスフィッティング	12-16
カバー	21-46	グリスフィッティング	16-12
カバー ドレン	10-18-1	クリップ	6-6
カバー ドレン	10-18-2	クリップ	6-59
カバー プレートステアリング	15-20	クリップ	16-48
カバーアッシ エレクトリックブラケット	9-63	クリップ	15-4
カバーフック	16-9	クリップ	21-17
カムシャフトアッシ	3-4	クリップ φ10	6-49
カムシャフトアッシ	3-5	クリップ φ10	6-57
カムロッド (L)	11A-29-2	クリップ φ10	6-72
カムロッド (S)	11A-29-1	クリップ φ10	16-22
カムロッド (UL)	11A-29-3	クリップ φ13.5	6-46
カムロッド (UL)	24-7-8	クリップ φ15.5	3-50
カムロッドプッシュング	11A-32	クリップ φ15.5	3-51
カムロッドホルダ	11A-37	クリップ φ17.8	16-34
カムロッドホルダ	24-7-10	クリップ φ7	5-23
カラー 10.2-12-12	13-12	クリップ φ7	6-74
カラー 18.2-21.7-30	13-36	クリップ コパイロットハンドル	12-21
カラー 6.1-9-7.4	7-25	クリップ コパイロットハンドル	20A-31
カラー 6.2-9-12.3	7-24	クリップパーツキット	20A-45
カラー 6.2-9-7.4	5-28	クーリングホース	6-48
カラー 6.2-9-7.4	8-24	グロメット	5-53
カラー 6.2-9-7.4	9-43	グロメット	6-17
カラー 6.2-9-9.3	5-40	グロメット	6-20
カラー 6.5-10.5-9.3	17-19	グロメット	9-50
カラー 6.5-10.5-9.3	18-3	グロメット	10-27
カラー 6.5-10.7-6.5	12-32	グロメット	10-33
カラー 6.5-10.7-6.5	20A-41	グロメット	16-15
カラー ブラケット 6.5-10.5-10	17-2	グロメット	16-16
カラー ロッカアームシャフト	3-16	グロメット	16-17
<キ>		グロメット	16-29
キー 10-3.7-3	4-7	グロメット	17-16
キー 13.4-5.4	4-2	グロメット	18-13
キー 19-7.5	8-3	グロメット	20A-4
キー ボンプインベラ	11A-16	グロメット	20A-17
キー ボンプインベラ	24-5-3	グロメット	21-12
キー ボンプインベラ	24-8-3	グロメット 17-2.7	16-14-1
ギヤケースアッシ	11A-1-1	グロメット 17-2.7	16-14-2
ギヤケースアッシ	11A-1-2	グロメット 17-2.7	16-14-3
キャップ	5-9	グロメット 17-2.7	18-14
キャップ	14-33	グロメット 18-2.5	16-45
キャップ ヒューズボックス (Y)	23-7a	グロメット ウォータパイプ (ロワ)	9-64
キャップナット ブラケットボルト	12-7	グロメット シフトロッド 17-3	17-26
キャップナット ブラケットボルト	20A-53	グロメット バッテリーケーブル	16-13
<ク>		グロメット オイルプレッシャスイッチ	9-3
クイックコネクタ (タンクメール)	20-19	<ケ>	
クランチ	11B-14	ケーブルジョイント	17-27
クランチカム	11A-30	ケーブルジョイント	18-7
クランクシャフトアッシ	2-1	ケーブルターミナル	21-8
グラウンド (アースワイヤ) L=110	12-47	ケーブルターミナル ブラダ	8-28-1
グラウンド (アースワイヤ) L=130	12-18	ケーブルターミナル ブラダ	8-28-2
グラウンド (アースワイヤ) L=130	13-3	ケーブルターミナル ブラダ	9-10
グラウンド (アースワイヤ) L=210	12-17	ケーブルターミナル ブラダ	21-53
グラウンドケーブル	8-40	ケーブルブラケットキット	20A-51
クランプ	16-38	ケーブルクリップ	18-11
クランプ	20-5	<コ>	
クランプ	20-11	コイルブラケット	8-8

コーションデカール	19-10
コーションデカール (A)	19-9-1
コーションデカール (A)	19-9-2
コーションデカール (B)	7-28-1
コーションデカール (SIGP)	21-50
コーションデカール (B)	7-28-2
コードアッシ	20A-18
コードアッシ L=6200	22-4
コードホルダ	9-46
コードホルダ	20A-28
コッタ	3-20
コッタ	3-24
コニカルスプリングワッシャ 10.5-21-2.3	20A-24
コパイロットデカル	12-5
コントロールレバー	21-18
コンロッドアッシ	2-5
コンロッドボルト	2-6
<サ>	
サーモスタットキャップ	1-9
サーモスタットキャップガスケット	1-10
サーモスタットキャップガスケット	24-3-6
サーモスタット	1-8
<シ>	
シールエプロン	10-30
シールラバー フィラリッド L=263	10-29
シールセット	14-2
シールリング 13.8-22-3.7	16-5
シールリング ドラッグリンク	18-21
シールワッシャ	14-18
シフトア-ム	18-2
シフトギヤアッシ	21-7
シフトケーブル	20A-3
シフトディテントサポータ	17-12
シフトディテントスプリング	17-11
シフトデカール	16-53
シフトデカール	20A-13
シフトボジションデカール	22-7
シフトユニットアッシ	20A-49
シフトレバー	17-1
シフトレバーキット	20A-50
シフトレバーシャフトアッシ	17-10
シフトレバブラケット	17-5
シフトレバロッド	17-7
シフトレバロッド	18-6
シフトロッド	17-23
シフトロッドジョイント	17-24
シム 26.5-34.8-0.1	11B-10-1
シム 26.5-34.8-0.15	11B-10-2
シム 35-41.9-0.1	11A-28-1
シム 35-41.9-0.15	11A-28-2
シム 35-41.9-0.3	11A-28-3
シム 35-41.9-0.5	11A-28-4
ジョイント	5-7
ジョイント	14-5
ジョイント	21-49
ジョイントアッシ (アウトレット)	20-3
ジョイントアッシ (インレット)	20-2
ショルダボルト	13-51
ショルダボルト 6-8	12-75
シリンダ	14-9
シリンダピン (アッパ)	13-16
シリンダピン (ロフ)	13-21
シリンダブロック & クランクケ-スアッシ	1-1
シリンダヘッドアッシ	3-2
シリンダヘッドガスケット	3-33
シリンダヘッドガスケット	24-3-5
シリンダヘッドカバーアッシ	3-40
シリンダヘッドカバーガスケット	3-41
シリンダヘッドカバーガスケット	24-3-2
シリンダヘッドコンプリート	3-1-1
シリンダヘッドコンプリート	3-1-2
シリンダヘッドボルト 8-60	3-34
<ス>	
スイベルブラケット	12-15
スイベルブラケットアッシ	13-11-1
スイベルブラケットアッシ	13-11-2
スイベルブラケットシャフトアッシ	12-6
スイベルブラケットシャフトアッシ	13-7
スクリュ	1-15
スクリュ	3-45
スクリュ	5-11
スクリュ	6-3
スクリュ	6-7
スクリュ	6-18
スクリュ	6-31
スクリュ	6-32
スクリュ	9-15
スクリュ	11A-8
スクリュ	11A-48

スクリュ	13-27
スクリュ	15-8
スクリュ	15-10
スクリュ	20-23
スクリュ	21-23
スクリュ	21-26
スクリュ	21-27
スクリュ	21-28
スクリュ	21-40
スクリュ	22-11
スクリュ	23-56
スクリュセット	20A-44
スタータケース	7-2
スタータケーブル L=270	9-31
スタータケーブル L=270	24-6-13
スタータスプリング	7-3
スタータソレノイド	9-52
スタータソレノイド	24-6-7
スタータハンドル	7-12
スタータモータアッシ	9-11
スタータモータアッシ	24-6-2
スタータモータバンド	9-26
スタータモータバンド	24-6-4
スタータロープ ϕ 5-1800	7-11
スタータロック	7-14
スタータロックカムスプリング	7-17
スタータロックケーブルブラケット	1-17
スタータロックスプリング	7-15
スタータロックワイヤ	7-18
スタータシル	7-19
スタッド	3-3
スタッド	11A-40
スタッド	15-3
スタッド	20A-20
ステアリングシャフトアッシ	12-29-1
ステアリングシャフトアッシ	12-29-2
ステアリングフックプレート	18-15
ステアリングブラケット	12-83
ステアリングブラケットアッシ	20A-19-1
ステアリングブラケットアッシ	20A-19-2
ステー	5-54
ステー エアベント	6-69
ストップリバー-スロックレバー-グリップ	12-22
ストップリバー-スロックレバー-グリップ	12-74
ストップリバー-スロックレバー-グリップ	13-32
ストップリバー-スロックレバー-グリップ	20A-32
ストップスイッチアッシ	16-26
ストップスイッチアッシ	20A-5
ストップスイッチアッシ	22-13
ストップスイッチデカール	20A-14
ストップスイッチデカール	22-15
ストップスイッチデカール	16-28
ストップスイッチランヤードアッシ	16-27
ストップスイッチランヤードアッシ	20A-6
ストップスイッチランヤードアッシ	22-14
ストレージデカール	16-55
スナップ クラッチピン	11B-18
スナップピン	13-10
スナップピン d=8	17-9
スナップピン d=8	17-29
スナップピン d=8	18-9
スパークプラグ (DCPR6E)	3-48
スパークプラグ (DCPR6E)	24-8-15
スピードメーターキット (60MPH)	23B-8
スピードメーターキット (60MPH)	23A-4-1
スピードメーターキット (60MPH)	23A-4-2
スピードメーターキット (70MPH)	23A-7-1
スピードメーターキット (70MPH)	23A-7-2
スピードメーターリードワイヤ	23A-8
スプリットピン 2-12	12-71
スプリットピン 3-22	11B-26
スプリットピン 3-22	24-8-14
スプリング	5-39
スプリング	14-23
スプリング	15-13
スプリング クラッチ	11B-16
スプリングシート	14-22
スプリングピン	12-60
スプリングピン	12-95
スプリングピン 3.5-16	13-43
スプリングピン 3-12	11A-31
スプリングピン 3-12	17-25
スプリングピン 3-12	24-7-9
スプリングピン 3-12	24-8-13
スプリングリテ-ナ クラッチ	11B-17
スプリングワッシャ	9-20
スプリングワッシャ	9-23
スプリングワッシャ	9-57
スプリングワッシャ	23-37

スプリングワッシャ	23-43	ティラハンドルキット	20A-1-1
スプリングワッシャ	23-50	ティラハンドルキット	20A-1-2
スベーサ	18-22	テーパーローラベアリング 30205	11B-1
スベーサ	21-29	テーパーローラベアリング 32004	11A-14
スベーサ 10.5-23-9	20A-25	デカール(レバー)	22-6
スベーサ 6.2-9-15.7	6-24	デカールセット (MFS25C)	19-7-1
スベーサ 6.2-9-15.7	16-3	デカールセット (MFS30C)	19-7-2
スラストプレート	21-22	デカールセット (MFS30CW)	19-7-3
スラストプレート(アツパ)	31-50-2	デテントスプリング	21-42
スラストホルダ	11B-23	デテントリテーナ	21-41
スラストロッド	12-13	デテントローラ	21-38
スラストロッドスプリング	12-14	<ト>	
スロットルアーム	21-2	トップカウルアツシ	19-1-1
スロットルカムアツシ	5-38-1	トップカウルアツシ	19-1-2
スロットルカムアツシ	5-38-2	ドライブシャフト(S)	19-2-1
スロットルシャフト	15-5	トップカウルサブアツシ	19-2-2
スロットルシャフトキット	20A-46	トップカウルシール	19-3
スロットルシャフトサポート	15-9	ドライブギヤ	21-9
スロットルシャフトダンパA	15-6	ドライブシャフト(L)	11A-13-2
スロットルデカール	15-16	ドライブシャフト(S)	11A-13-1
スロットルデカール	20A-12	ドライブシャフト(UL)	11A-13-3
スロットルドラムアツシ	17-18	ドライブシャフト(UL)	24-7-6
スロットルフリクションアーム	21-3	ドライブシャフトスプリング	11A-11
スロットルフリクションアツシ	20A-48	ドライブシャフトスプリングガイド	11A-12
スロットルボディアツシ	5-37-1	ドライブシャフトハウジング(L)	10-11-3
スロットルボディアツシ	5-37-2	ドライブシャフトハウジング(L)	10-11-4
スロットルリンクアツシ	20A-47	ドライブシャフトハウジング(S)	10-11-1
スロットルロッド	17-22	ドライブシャフトハウジング(S)	10-11-2
スロットルワイヤ	15-21	ドライブシャフトハウジングガスケット	10-8
スロットルワイヤ	20A-2	ドライブシャフトハウジングガスケット	24-3-15
スロットルワイヤブラケット	17-17	ドライブブリー	4-1
<セ>		ドラッグリンクアツシ	18-18
セーフティロープ φ5-1600	23-2	ドリブンブリー	4-6
セッティングピース チルトストッパ	12-65	トリムセンサ L=1700	23-52
セッティングプレート チルトストッパ	12-62	トリムタブ	11A-5
<ソ>		トリムタブ	24-8-7
ソレノイドスイッチコード (B) L=150	9-58	トリムメータアツシ	23-45
ソレノイドスイッチコード (B) L=150	9-59	トリムメータキット	23-44
<タ>		トリムメータキット	23A-1-1
ターミナルキャップ	9-30	トリムメータキット	23A-1-2
ターミナルキャップ	9-32	トリムメータキット	23B-9-1
ターミナルキャップ	9-33	ドレンスクリュ	6-9
ターミナルキャップ	9-60	ドレンボルト	10-13
ターミナルキャップ	13-28	<ナ>	
ターミナルキャップ	24-6-12	ナイロンナット 10-P1.5	20A-21
ターミナルキャップ	24-6-14	ナイロンナット 12-P1.25	12-43
ターミナルキャップ	24-6-15	ナイロンナット 3/8-24UNF	18-19
ターミナルホルダ	6-11	ナイロンナット 4-P0.7	11A-47
ターミネーター (FEMALE)	23B-6	ナイロンナット 7/8-14	12-9
ターミネーター (MALE)	23B-5	ナイロンナット 8-P1.25	12-27
タイミングベルト	4-10	ナイロンナット 8-P1.25	20A-37
ダウエルピン 4-10	11A-24	ナット	4-4
ダウエルピン 6-12	1-2	ナット	5-34
ダウエルピン 6-12	3-35	ナット	6-64
ダウエルピン 6-12	5-2	ナット	7-22
ダウエルピン 6-12	10-10	ナット	9-21
ダウエルピン 8-16	20A-19a	ナット	9-40
タコメータリードワイヤ L=6000	23-21	ナット	9-56
タコメータキット	23A-6-1	ナット	11A-41
タコメータキット	23A-6-2	ナット	12-11
タコメータキット	23B-13	ナット	12-90
ダストシール	14-7	ナット	13-35
タッピングスクリュ	7-10	ナット	14-6
タッピングスクリュ	10-31	ナット	15-23
タッピングスクリュ 5-16	5-52	ナット	21-10
タッピングスクリュ 6-16	20A-29	ナット	21-32
タンクフィラキャップガスケット	20-14a	ナット	23-36
ダンパ(アツパ)	12-52	ナット	23-42
ダンパ(アツパ)	12-53	ナット	23-51
ダンパ(ロフ)	12-38	ナット 10-P1.5	12-51
ダンパ 21-36-5	12-42	ナット 12-P1.25	13-40
ダンパスタータモータ	9-27	ナット 18-P1.5	8-4
ダンパスタータモータ	24-6-5	ナット ベベルギヤ B	11A-10
<チ>		<ニ>	
チルトスイッチブラグ	21-52	ニップル	5-15
チルトストッパ	12-59	ニップルウォータ	16-24
チルトストッパキット	13-42-1	ニュートラルスイッチ(リモートコントロール)	22-10
チルトストッパキット	13-42-2	ニュートラルスイッチアクチエータ	16-42
チルトストッパグリップ	13-44	ニュートラルスイッチアクチエータ	24-6-10
チルトストッパスプリング	13-13	ニュートラルスイッチブラケット	16-43
<ツ>		ニュートラルスイッチブラケット	24-6-18
ツインリモートコントロールキット	21-55	ニュートラルロックアーム	21-15
ツールキット	23-1	ニュートラルロックスプリング	21-16
<テ>		ニュートラルスイッチ	16-41
ディスク コパイロット 8.5-38-2	12-26	ニュートラルスイッチ	24-6-9
ディスク コパイロット 8.5-38-2	20A-36	<ハ>	
ディスタンスピース	12-10	パイプジョイント	6-42
ティラーハンドルサブアツシ	15-1	ハイプレッシャフェUELフィルタ	6-35
ティラハンドルカバー	20A-16	パイロットランプアツシ	16-25

バックアップリング	14-14	ブライマハイル	20-4-1
バックボンケブル	23B-12	ブライマハイルプアッシ	20-1-1
バッテリーケーブルL=2500	9-29	プラグ (ECU)	8-17
バッテリーケーブルL=2500	24-6-11	プラグ 8-8	11A-3
バッテリーケーブル	23B-3	プラグオルタネータ カブラ	8-6
バルサコイル #1	8-10	プラグキャップ W/レジスタンス	8-35
バルサコイル #2	8-11	ブラケット エレクトリック	9-35
バルブアッシ (プレッシャチェック)	5-8	ブラケット シフトアーム	18-10
バルブシート	14-19	ブラシホルダアッシ	9-14
バルブスプリングL=35	3-25	ブラスチックリベット 6.5	15-15
バルブスプリングシート	3-26	ブラッシングコネクタ	16-30
パワーヘッドガスケットセット	24-3-1	ブラッシングコネクタキャップ	16-32
ハンガ	1-19	ブラッシングホース	16-33
バンド	6-75	ブランジャアッシ	10-2
バンド	8-29	ブリーザチャンバカバー	3-44
バンド	8-30	ブリーザホース	3-49
バンド	8-31	フリースロットルスプリング	21-45
バンド	8-32	フリースロットルドラム	21-20
バンド	9-36	フリースロットルレバー	21-39
バンド	10-5	フリースロットルローラ	21-43
バンド	22-8	フリーピストン	14-13
バンド	22-9	フリクションスプリング	7-16
バンドリードワイヤ 300	13-15	フリクションスプリング	12-64
<ヒ>		フリクションピース	15-11
ピストン	2-8	フリクションプレート	7-9
ピストンピン	2-9	フリクションレバー	20A-30
ピストンピンクリップ	2-10	フリクションレバーアッシ	12-20
ピストンリペアキット	2-7	プレート	6-33
ピストンリング	2-12	プレート	9-41
ピストンリング	2-13	プレート	10-23
ピストンリング オイル	2-14	プレート コパイロット	12-30
ピストンリングセット	2-11	プレート コパイロット	20A-39
ピストンロッドアッシ	14-11	プレート シリンダヘッド	3-38
ピニオンアッシ	9-12	プレート マップセンサ	5-24
ピボットボルト	12-68	ブレンシャフトベアリング (ブルー)	2-2-2
ヒューズ 20A	9-9	ブレンシャフトベアリング (レッド)	2-2-1
ヒューズ 20A	23-7	プレコートボルト 6-20	4-9
ヒューズワイヤアッシ	9-8	プレコートボルト 6-20	7-20
ヒューズワイヤアッシ	24-6-17	プレコートボルト 6-25	8-7
ピンクラッチ	11B-15	プレコートボルト 6-30	8-9
<フ>		プレリギングキット (ジェネリック フラッシュ)	23B-14
フィッティングプレート	23-35	プレリギングキット (ジェネリック フラッシュ)	23B-17
フィッティングプレート	23-41	フロート	6-4
フィッティングプレート	23-49	フロートアームピン	6-5
フィルタ	6-63	フロートバルブアッシ	6-8
フィルタ (インレット)	6-14	プロテクタ φ18-130	6-44
プザーキット	20A-52	プロテクタ φ18-240	6-43
フックレバー	16-4	プロテクタ φ8-22	8-26
フックレバーブッシング 14-16.5-17.7	16-7	プロペラアッシ (10)	11B-21-3
ブッシュロッド クラッチ	11B-19	プロペラアッシ (11)	11B-21-4
ブッシング	12-8	プロペラアッシ (12)	11B-21-5
ブッシング	13-18	プロペラアッシ (13)	11B-21-6
ブッシング	21-35	"プロペラアッシ (14")"	11B-21-7
ブッシング 1	9-16	"プロペラアッシ (8")"	11B-21-1
ブッシング 10.2-12-29.5	12-61	プロペラアッシ (9)	11B-21-2
ブッシング 10.5-12.7-13.5	20A-26	プロペラシャフト	11B-13
ブッシング 13-16-40	13-17	プロペラシャフトハウジング	11B-3-1
ブッシング 18-24-22	13-22-1	プロペラシャフトハウジング	11B-3-2
ブッシング 18-24-22	13-22-2	プロペラシャフトハウジングアッシ	11B-2-1
ブッシング 2	9-17	プロペラシャフトハウジングアッシ	11B-2-2
ブッシング 8.1-20	12-77	プロペラナット	11B-25
ブッシング 8.4-10-11	15-7	プロペラハードウェアキット	11B-22
ブッシング B	21-25	フロントデカール	19-8
ブッシング D	21-21	フロントハウジング	21-51
ブッシング ハンドル	15-17	<ヘ>	
ブッシング ブラケットシャフト 30-36-41	12-33	ベーパーレターアッシ	6-1
ブッシング ブラケットボルト	13-8	ベベルギア (A)	11B-9
フェルインジェクタアッシ	5-12	ベベルギア B	11A-9
フェルクーラアッシ	6-28	ベベルギア C	11B-11
フェルコネクタ (エンジンフィメール)	20-10	ベルトガイド	4-3
フェルコネクタ (エンジンメール)	16-18	ベルトカバー	7-23
フェルコネクタ (タンクフィメール)	20-9	<ホ>	
フェルコネクタプロテクタ	16-19	ホース	3-52
フェルタンクアッシ 25L (トールハツ)	20-12	ホース	5-22
フェルタンクキャップアッシ	20-14	ホース	6-19
フェルビックアップアッシ W/ゲージ	20-22	ホース	6-27
フェルフィードポンプアッシ	6-13	ホース	6-55
フェルフィルタアッシ	6-60	ホース	6-56
フェルフィルタバンド	6-50	ホース	6-70
フェルフィルタラバーマウント	6-36	ホース	6-73
フェルホース	5-36	ホース	10-4
フェルホース	5-56	ホース	11A-45
フェルポンプアッシ	6-52	ホース	16-21
フェルメータキット	23A-5-1	ホース	20-6-1
フェルメータキット	23A-5-2	ホース	20-7-1
フェルメータキット	23B-9-2	ホースジョイント (ウォータワーク)	23-60
フェルレールアッシ	5-5	ボール	14-21
フェルレギュレータ	6-15	ボール スチール 3/8	11B-20
フライホイールアッシ	8-1	ホールディングプレート	5-10

ホールディングプレート	5-17	ボルト	21-37
ボールベアリング 6205	11B-5	ボルト	21-48
ホース	16-23	ボルト	23-5
ボトムカウル	16-1-1	ボルト	23-53
ボトムカウル	16-1-2	ボルト	24-6-3
ホルダ	9-51	ボルト	24-6-6
ホルダ	21-47	ボルト	24-6-19
ホルダ シフトレバースhaft	17-13	ボルト	24-7-3
ボルト	1-5	ボルト	24-7-4
ボルト	1-11	ボルト 10-80	12-84
ボルト	1-18	ボルト 10-80 P1.25	20A-23
ボルト	1-20	ボルト 12-105 P1.25	13-38
ボルト	3-12	ボルト 3/8-50	18-23
ボルト	3-30	ボルト 5-10	5-3
ボルト	3-36	ボルト 6-35	13-33
ボルト	3-39	ボルト 8-105	10-15
ボルト	3-42	ボルト 8-40	10-16
ボルト	5-18	ボルト 8-90	1-4
ボルト	5-19	ボルト コパイロット	12-24
ボルト	5-25	ボルト コパイロット	20A-34
ボルト	5-29	ボルト マウントラバー	12-50
ボルト	5-32	ボルト ラバーマウント (ロウ)	12-40
ボルト	5-35	ボルトメータアッシ	23-32
ボルト	5-41	ボルトメータキット	23A-3-1
ボルト	5-44	ボルトメータキット	23A-3-2
ボルト	5-47	ボルトメータキット	23B-9-3
ボルト	5-55	ポンプ	14-25
ボルト	6-25	ポンプケース (アッパ)	11A-17
ボルト	6-51	ポンプケース (ロウ)	11A-20
ボルト	6-54	ポンプケースガasket	11A-23
ボルト	7-26	ポンプケースガasket	24-4-9
ボルト	7-27	ポンプケースガasket	24-5-6
ボルト	8-12	ポンプケースガasket	24-8-10
ボルト	8-15	ポンプケースライナ	11A-18
ボルト	8-18	ポンプケースライナ	24-5-4
ボルト	8-25	ポンプケースライナ	24-8-9
ボルト	8-36	<マ>	
ボルト	9-7	マウント 8.5-14-2.5	6-22
ボルト	9-22	マウント 8.5-14-2.5	16-2
ボルト	9-25	マウントブラケット	12-37-1
ボルト	9-28	マウントブラケット	12-37-2
ボルト	9-34	マウントホールディングプレート (ロウ)	12-45-1
ボルト	9-37	マウントホールディングプレート (ロウ)	12-45-2
ボルト	9-45	マニュアルバルブアッシ	14-1
ボルト	9-47	<メ>	
ボルト	9-53	メインスイッチアッシ	16-40
ボルト	9-65	メインスイッチアッシ	20A-8
ボルト	9-66	メインスイッチアッシ	22-1
ボルト	10-20	メインスイッチアッシ	24-6-8
ボルト	10-26	メインスイッチキー No.943	20A-9-1
ボルト	10-35	メインスイッチキー No.943	22-2-1
ボルト	10-36	メインスイッチキー No.944	20A-9-2
ボルト	11A-6	メインスイッチキー No.944	22-2-2
ボルト	11A-27	メインスイッチキー No.945	20A-9-3
ボルト	11A-35	メインスイッチキー No.945	22-2-3
ボルト	11A-38	メインスイッチキーカバリングキャップ	20A-10
ボルト	11A-39	メインスイッチキーカバリングキャップ	22-3
ボルト	11B-8	メインスイッチキャップ (ウォータプルーフ)	20A-11
ボルト	12-4	メーターリードワイヤ L=2000	23-58
ボルト	12-19	メータダンパ	23-34
ボルト	12-31	メータダンパ	23-40
ボルト	12-46	メータダンパ	23-48
ボルト	12-48	メータバルブ 12V-1.7W	23-33
ボルト	12-58	メータバルブ 12V-1.7W	23-39
ボルト	12-63	メータバルブ 12V-1.7W	23-46
ボルト	12-88	メータバルブキャップ	23-47
ボルト	13-4	メンテナンスキット	24-8-1
ボルト	13-6	<モ>	
ボルト	13-19	モータアッシ	14-28
ボルト	14-26	<ラ>	
ボルト	14-32	ラチェット	7-5
ボルト	15-14	ラバーマウント (アッパ)	12-49
ボルト	16-10	ラバーマウント (ロウ)	12-39
ボルト	16-20	ラバーマウント 11.8-14-1.5	5-26
ボルト	16-37	ラバーマウント 11.8-14-1.5	8-22
ボルト	16-39	ラバーマウント 11.8-14-1.5	9-42
ボルト	16-44	ラバーマウント 8.5-14-2.5	6-23
ボルト	16-49	ラバーマウント エアベント	6-68
ボルト	16-54	ラバーマウントリテーナ	12-57
ボルト	17-4	<リ>	
ボルト	17-6	リードワイヤバンド 100	8-38
ボルト	17-14	リードワイヤバンド 200	8-33
ボルト	17-15	リール	7-4
ボルト	17-21	リギングコードキット	23B-15
ボルト	18-5	リギングコードキット	23B-18
ボルト	18-12	リギングボルトセット	12-87
ボルト	18-16	リギングボルトセット	13-37
ボルト	20A-40	リコイルスターアッシ	7-1
ボルト	21-11	リザーブタンク	14-31

リターンズスプリング	7-7	ワッシャ	21-33
リターンズスプリング	7-8	ワッシャ	21-36
リテーナ	3-19	ワッシャ 10.1-22-1.5	12-99
リテーナ	3-23	ワッシャ 12.5-32-2.5	11B-24
リバースロック	12-66	ワッシャ 13.2-21.8-2	3-15
リバースロックアーム	12-67	ワッシャ 13-34-3	12-41
リバースロックスプリング(L)	12-82-2	ワッシャ 13-34-3	13-39
リバースロックスプリング(S)	12-82-1	ワッシャ 14.5-24-1	10-14
リバースロックリンク	12-80	ワッシャ 14.5-24-1	24-8-12
リバースロックレバー	12-72	ワッシャ 18.2-34-1	13-23
リバースロックレバー	13-30	ワッシャ 19-34-3	8-5
リバースロックレバーグリップ	12-73	ワッシャ 39-52-1	15-18
リバースロックレバーグリップ	13-31	ワッシャ 53-12-1	5-4
リバースロックレバースプリング	12-81	ワッシャ 6.5-19-3.2	4-8
リバースロックロッド	12-70	ワッシャ 6.5-21-1	5-42
リモートコントロールフィッティングアッシ	18-1	ワッシャ 6.5-21-1	6-21
リモートコントロールフィッティングアッシ	23B-16	ワッシャ 6.5-21-1	16-50
リモートコントロールフィッティングアッシ	23B-19	ワッシャ 6.5-21-1	17-3
リモートコントロールヘッドアッシ(RC12A)	21-1-1	ワッシャ 6.5-21-1	19-6
リモートコントロールヘッドアッシ(RC12B)	21-1-2	ワッシャ 6.5-23-1.5	13-20
リモートコントロールロッドデカール	22-16	ワッシャ 6-16-1.5	5-27
リモートコントロールケブルステカバ	16-52-1	ワッシャ 6-16-1.5	7-21-1
リモートコントロールケブルステカバ	16-52-2	ワッシャ 6-16-1.5	7-21-2
リヤハウジング	21-13	ワッシャ 6-16-1.5	8-19
リヤバネル	21-14	ワッシャ 6-16-1.5	8-23
<レ>		ワッシャ 6-16-1.5	9-44
レクチファイヤキット	23-3	ワッシャ 6-16-1.5	11A-36
レクチファイヤコンプリート	9-6	ワッシャ 6-16-1.5	12-69
レクチファイヤコンプリート	23-4	ワッシャ 6-16-1.5	12-79
レクチファイヤコンプリート	24-6-16	ワッシャ 6-16-1.5	16-11
<ロ>		ワッシャ 6-16-1.5	17-20
ローパーミエーションホース L=100	6-39	ワッシャ 6-16-1.5	18-4
ローパーミエーションホース L=140	6-38	ワッシャ 6-16-1.5	23-54
ローパーミエーションホース L=190	6-37	ワッシャ 8.1-16-1.5	10-37
ローパーミエーションホース L=300	6-41	ワッシャ 8.1-16-1.5	24-7-5
ローパーミエーションホース L=340	6-40	ワッシャ 8.1-20-0.8	12-23
ロープアンカ	7-13	ワッシャ 8.1-20-0.8	20A-33
ローラ	21-34	ワッシャ 8.5-18-1.6	12-78
ローラ 6.1-14.7-14	19-4	ワッシャ 8.5-18-1.6	17-8
ローラベアリング 18-25-2.5	11B-4	ワッシャ 8.5-18-1.6	17-28
ローラベアリング 20-27-30	11A-2	ワッシャ 8.5-18-1.6	18-8
ローラリテーナ	21-44	ワッシャ 9.6-18-2	18-20
ロッカーアーム	3-7	ワッシャ コパイロット	12-25
ロッカーアームシャフト (Ex)	3-10	ワッシャ コパイロット	20A-35
ロッカーアームシャフト (In)	3-11	ワッシャ ベベルギヤ C 18-24-1.5	11B-12
ロッカシャフトスプリング L=30	3-13	ワッシャ マウントラバー	12-55
ロッカシャフトスプリング L=50	3-14	ワッシャ リモコンボックス	21-30
ロックナット 10-P1.25	20A-27		
ロックプレート アップ	12-56		
ロックプレート マウントラバー	12-54		
ロックワッシャ	4-5		
ローパーミエーションホース	6-58		
ローパーミエーションホース	6-76		
ローパーミエーションホース	16-47		
ロウユニットアッシ (L)	24-1-3		
ロウユニットアッシ (L)	24-1-4		
ロウユニットアッシ (S)	24-1-1		
ロウユニットアッシ (S)	24-1-2		
ロウユニットアッシ (UL)	24-1-5		
ロウユニットガスケットセット	24-4-1		
<ワ>			
ワイヤリングダイヤグラムデカール	9-67		
ワッシャ	1-6		
ワッシャ	3-31		
ワッシャ	3-37		
ワッシャ	5-33		
ワッシャ	6-65		
ワッシャ	9-13		
ワッシャ	9-19		
ワッシャ	9-24		
ワッシャ	9-39		
ワッシャ	10-17		
ワッシャ	10-32		
ワッシャ	11A-42		
ワッシャ	12-12		
ワッシャ	12-28		
ワッシャ	12-44		
ワッシャ	12-76		
ワッシャ	12-85		
ワッシャ	12-89		
ワッシャ	13-34		
ワッシャ	13-41		
ワッシャ	15-22		
ワッシャ	18-17		
ワッシャ	20-24		
ワッシャ	20A-22		
ワッシャ	20A-38		
ワッシャ	21-5		
ワッシャ	21-31		

INDEX

<A>			
ADJUSTING NUT	3-9	BOLT	9-34
ADJUSTING NUT	15-12	BOLT	9-37
ADJUSTING SCREW	3-8	BOLT	9-45
ADJUSTING SCREW	21-6	BOLT	9-47
AIR FILTER	5-50	BOLT	9-53
AIR VENT ASSY	6-67	BOLT	9-65
ALTERNATOR ASSY	8-2	BOLT	9-66
ANODE	1-14	BOLT	10-20
ANODE	12-3	BOLT	10-26
ANODE	13-5	BOLT	10-35
ANODE	24-8-8	BOLT	10-36
ANODE PLUG	1-12a	BOLT	11A-6
ANODE PLUG ASSY	1-12	BOLT	11A-27
APRON	10-28-1	BOLT	11A-35
APRON	10-28-2	BOLT	11A-38
ASSIST CORD (BLK) L=200	23-59-2	BOLT	11A-39
ASSIST CORD (BLU) L=200	23-59-1	BOLT	11B-8
ASSIST CORD (RED)	23A-9	BOLT	12-4
ASSIST CORD (RED) L=200	22-5	BOLT	12-19
ASSIST CORD (RED) L=200	23-59-3	BOLT	12-31
		BOLT	12-46
BACKBONE CABLE L=5m	23B-12	BOLT	12-48
BACK-UP RING	14-14	BOLT	12-58
BALL	14-21	BOLT	12-88
BALL 3/8	11B-20	BOLT	13-4
BALL BEARING 6205	11B-5	BOLT	13-6
BAND	22-8	BOLT	13-19
BAND	22-9	BOLT	14-26
BAND 104	8-29	BOLT	14-32
BAND 104	8-30	BOLT	15-14
BAND 104	9-36	BOLT	16-10
BAND 202	6-75	BOLT	16-20
BAND 202	8-31	BOLT	16-37
BAND 202	8-32	BOLT	16-39
BAND 202	10-5	BOLT	16-44
BAND LEAD WIRE 300	13-15	BOLT	16-49
BATTERY CABLE	23B-3	BOLT	16-54
BATTERY CABLE L=2500	9-29	BOLT	17-4
BATTERY CABLE L=2500	24-6-11	BOLT	17-6
BELT COVER	7-23	BOLT	17-14
BELT GUIDE	4-3	BOLT	17-15
BEVEL GEAR ASSY (A)	11B-9	BOLT	17-21
BEVEL GEAR B	11A-9	BOLT	18-5
BEVEL GEAR C	11B-11	BOLT	18-12
BOLT	1-5	BOLT	18-16
BOLT	1-11	BOLT	20A-40
BOLT	1-18	BOLT	21-11
BOLT	1-20	BOLT	21-37
BOLT	3-12	BOLT	21-48
BOLT	3-30	BOLT	23-5
BOLT	3-36	BOLT	23-53
BOLT	3-39	BOLT	24-6-3
BOLT	3-42	BOLT	24-6-6
BOLT	5-18	BOLT	24-6-19
BOLT	5-19	BOLT	24-7-3
BOLT	5-25	BOLT	24-7-4
BOLT	5-29	BOLT	10-111
BOLT	5-32	BOLT	10-25
BOLT	5-35	BOLT	10-25
BOLT	5-41	BOLT	10-80
BOLT	5-44	BOLT	10-80 P1.25
BOLT	5-47	BOLT	12-105 P1.25
BOLT	5-55	BOLT	12-143
BOLT	6-25	BOLT	3/8-50
BOLT	6-51	BOLT	5-10
BOLT	6-54	BOLT	6-35
BOLT	7-26	BOLT	6-35
BOLT	7-27	BOLT	8-105
BOLT	8-12	BOLT	8-40
BOLT	8-15	BOLT	8-90
BOLT	8-18	BOLT	M8 P1.25
BOLT	8-25	BOLT	M8 P1.25
BOLT	8-36	BOLT	20A-34
BOLT	9-7	BOTTOM COWL	16-1-1
BOLT	9-22	BOTTOM COWL	16-1-2
BOLT	9-25	BRACKET	9-35
BOLT	9-28	BRACKET	18-10
		BREATHER CHAMBER COVER	3-44
		BREATHER HOSE	3-49
		BRUSH HOLDER ASSY	9-14
		BUSHING	12-8
		BUSHING	13-8
		BUSHING	15-17
		BUSHING	21-21
		BUSHING	21-25
		BUSHING	21-35
		BUSHING 1	9-16
		BUSHING 10.2-12-29.5	12-61
		BUSHING 10.5-12.7-13.5	20A-26
		BUSHING 13-16-40	13-17
		BUSHING 13-17-19.5 13-17-19.5	13-18
		BUSHING 18-24-22	13-22-1
		BUSHING 18-24-22	13-22-2
		BUSHING 2	9-17
		BUSHING 30-36-41	12-33
		BUSHING 8.1-20	12-77
		BUSHING 8.4-10-11	15-7
		BUZZER KIT	20A-52
		<C>	
		CABLE BRACKET KIT	20A-51
		CABLE CLIP	18-11
		CABLE JOINT	17-27
		CABLE JOINT	18-7
		CABLE TERMINAL	21-8
		CABLE TERMINAL PLUG	8-28-1
		CABLE TERMINAL PLUG	8-28-2
		CABLE TERMINAL PLUG	9-10
		CABLE TERMINAL PLUG	21-53
		CAM ROD (L)	11A-29-2
		CAM ROD (S)	11A-29-1
		CAM ROD (UL)	11A-29-3
		CAM ROD (UL)	24-7-8
		CAM ROD BUSHING	11A-32
		CAM ROD HOLDER	11A-37
		CAM ROD HOLDER	24-7-10
		CAMSHAFT ASSY	3-4
		CAMSHAFT ASSY	3-5
		CAP	5-9
		CAP	14-33
		CAP	23-7a
		CAP NUT	12-7
		CAP NUT	20A-53
		CAUTION DECAL	19-10
		CAUTION DECAL (A)	19-9-1
		CAUTION DECAL (A)	19-9-2
		CAUTION DECAL (B)	7-28-1
		CAUTION DECAL (B)	7-28-2
		CAUTION DECAL (SIGP)	21-50
		CLAMP	16-38
		CLAMP	20-5
		CLAMP	20-11
		CLAMP	21-54
		CLAMP 21/32	6-47
		CLAMP 6.5-14L	10-21
		CLAMP 6.5-14L	13-26
		CLAMP 6.5-47.5P	5-20
		CLAMP 6.5-47.5P	8-13
		CLAMP 6.5-47.5P	8-37
		CLAMP 6.5-67P	8-14
		CLAMP 6.5-87P	3-43
		CLAMP 6.5-87P	6-26
		CLAMP 6.5-87P	8-20
		CLAMP 6-9.5L	13-25
		CLAMP 6-9.5L	23-55
		CLAMP BRACKET (L)	12-2
		CLAMP BRACKET (PTT-L)	13-2-1
		CLAMP BRACKET (PTT-L)	13-2-2
		CLAMP BRACKET (PTT-L)	13-2-3
		CLAMP BRACKET (PTT-R)	13-1-1
		CLAMP BRACKET (PTT-R)	13-1-2
		CLAMP BRACKET (PTT-R)	13-1-3
		CLAMP BRACKET (R)	12-1
		CLAMP SCREW	12-93
		CLAMP SCREW (PTT)	13-46
		CLAMP SCREW (PTT)	13-50
		CLAMP SCREW ASSY	12-92
		CLAMP SCREW HANDLE	12-94
		CLAMP SCREW KIT	12-91
		CLAMP SCREW KIT	13-45

CLAMP SCREW KIT.....	13-49	DETENT RETAINER.....	21-41	FRICITION LEVER ASSY.....	12-20
CLAMP SCREW PAD.....	12-96	DETENT ROLLER.....	21-38	FRICITION PEECE.....	15-11
CLAMP SCREW PAD.....	13-47	DETENT SPRING.....	21-42	FRICITION PLATE.....	7-9
CLAMP ϕ 16.8.....	6-45	DISC 8.5-38-2.....	12-26	FRICITION SPRING.....	7-16
CLIP.....	6-6	DISC 8.5-38-2.....	20A-36	FRICITION SPRING.....	12-64
CLIP ϕ 10.....	6-49	DISTANCE PEECE.....	12-10	FRONT DECAL.....	19-8
CLIP ϕ 10.....	6-57	DOWEL PIN 4-10.....	11A-24	FRONT HOUSING.....	21-51
CLIP ϕ 10.....	6-72	DOWEL PIN 6-12.....	1-2	FUEL CONNECTOR.....	20-9
CLIP ϕ 10.....	16-22	DOWEL PIN 6-12.....	3-35	FUEL CONNECTOR.....	20-10
CLIP ϕ 13.5.....	6-46	DOWEL PIN 6-12.....	5-2	FUEL CONNECTOR (MALE).....	16-18
CLIP ϕ 15.5.....	3-50	DOWEL PIN 6-12.....	10-10	FUEL CONNECTOR PROTECTOR.....	16-19
CLIP ϕ 15.5.....	3-51	DOWEL PIN 8-16.....	20A-19a	FUEL COOLER ASSY.....	6-28
CLIP ϕ 17.8.....	16-34	DRAG LINK ASSY.....	18-18	FUEL FEED PUMP ASSY.....	6-13
CLIP ϕ 7.....	5-23	DRAIN BOLT 14-14.....	10-13	FUEL FILTER ASSY.....	6-60
CLIP ϕ 7.....	6-74	DRAIN SCREW.....	6-9	FUEL FILTER BAND.....	6-50
CLIP ϕ 9.4.....	6-59	DRIVE GEAR.....	21-9	FUEL FILTER RUBBER MOUNT.....	6-36
CLIP ϕ 9.4.....	16-48	DRIVE PULLEY.....	4-1	FUEL HOSE.....	5-36
CLUTCH.....	11B-14	DRIVE SHAFT (L).....	11A-13-2	FUEL HOSE.....	5-56
CLUTCH CAM.....	11A-30	DRIVE SHAFT (S).....	11A-13-1	FUEL INJECTOR ASSY.....	5-12
COIL BRACKET.....	8-8	DRIVE SHAFT (UL).....	11A-13-3	FUEL METER KIT.....	23A-5-1
COLLAR 10.2-12-12.....	13-12	DRIVE SHAFT (UL).....	24-7-6	FUEL METER KIT.....	23A-5-2
COLLAR 13.1-15.9-22.5.....	3-16	DRIVE SHAFT HOUSING (L).....	10-11-3	FUEL METER KIT.....	23B-9-2
COLLAR 18.2-21.7-30.....	13-36	DRIVE SHAFT HOUSING (L).....	10-11-4	FUEL PICK-UP ASSY W/GAUGE.....	20-22
COLLAR 6.1-9-7.4.....	7-25	DRIVE SHAFT HOUSING (S).....	10-11-1	FUEL PUMP ASSY.....	6-52
COLLAR 6.2-9-12.3.....	7-24	DRIVE SHAFT HOUSING (S).....	10-11-2	FUEL RAIL ASSY.....	5-5
COLLAR 6.2-9-7.4.....	5-28	DRIVE SHAFT HOUSING GASKET.....	10-8	FUEL REGULATOR.....	6-15
COLLAR 6.2-9-7.4.....	8-24	DRIVE SHAFT HOUSING GASKET.....	24-3-15	FUEL TANK ASSY 25L.....	20-12
COLLAR 6.2-9-7.4.....	9-43	DRIVE SHAFT SPRING.....	11A-11	FUEL TANK CAP ASSY.....	20-14
COLLAR 6.2-9-9.3.....	5-40	DRIVE SHAFT SPRING GUIDE.....	11A-12	FUSE 20A.....	9-9
COLLAR 6.5-10.5-10.....	17-2	DRIVEN PULLEY.....	4-6	FUSE 20A.....	23-7
COLLAR 6.5-10.5-9.3.....	17-19	DUST SEAL.....	14-7	FUSE WIRE ASSY.....	9-8
COLLAR 6.5-10.5-9.3.....	18-3	<E>.....		FUSE WIRE ASSY.....	24-6-17
COLLAR 6.5-10.7-6.5.....	12-32	ECU ASSY (25).....	8-16-1	<G>.....	
COLLAR 6.5-10.7-6.5.....	20A-41	ECU ASSY (30).....	8-16-2	GAS SHOCK ABSORBER.....	13-29
CONICAL SPRING WASHER 10.5-21-2.3.....	20A-24	ECU BRACKET ASSY.....	8-21	GASKET.....	5-43
CONNECTING ROD ASSY.....	2-5	ECU CORD ASSY.....	8-27-1	GASKET.....	5-46
CONNECTING ROD BOLT.....	2-6	ECU CORD ASSY.....	8-27-2	GASKET.....	6-34
CONTROL LEVER.....	21-18	ELECTRIC STARTER KIT (F).....	24-6-1	GASKET.....	10-19
COOLING HOSE.....	6-48	ENGINE BASEMENT ASSY.....	10-1	GASKET.....	11A-4
CO-PILOT DECAL.....	12-5	ENGINE BASEMENT GASKET.....	1-16	GASKET.....	16-35
CORD ASSY.....	20A-18	ENGINE BASEMENT GASKET.....	24-3-13	GASKET.....	20-25
CORD ASSY L=6200.....	22-4	ENGINE BASEMENT SEAL.....	10-9	GASKET.....	24-3-7
CORD HOLDER.....	9-46	ENGINE DROP CABLE L=6m.....	23B-2	GASKET.....	24-3-11
CORD HOLDER.....	20A-28	ENGINE SHORT BLOCK KIT.....	24-2-1	GASKET.....	24-4-2
COTTER.....	3-20	ENGINE SHORT BLOCK KIT.....	24-2-2	GASKET.....	24-8-2
COTTER.....	3-24	E-RING d=10.....	7-6	GEAR CASE ASSY.....	11A-1-1
COUPLING.....	14-27	E-RING d=5.....	13-48	GEAR CASE ASSY.....	11A-1-2
COVER.....	10-18-1	E-RING d=5.....	19-5	GREASE FITTING.....	12-16
COVER.....	10-18-2	E-RING d=6.....	12-97	GREASE FITTING.....	16-12
COVER.....	15-20	E-RING d=6.....	21-4	GRIP.....	12-21
COVER.....	21-46	EXHAUST VALVE.....	3-22	GRIP.....	15-4
COVER ASSY.....	9-63	EXHAUST VALVE KIT.....	3-21	GRIP.....	20A-31
COVER HOOK.....	16-9	EXHAUST VALVE STEM SEAL.....	3-28	GRIP.....	21-17
CRANKSHAFT ASSY.....	2-1	EXTENSION CORD (PTT).....	8-39	GRIP PARTS KIT.....	20A-45
C-RING.....	14-4	EXTENSION CORD (PTT).....	9-61	GROMMET.....	5-53
C-RING d=18.....	13-24	EXTENSION CORD (TRIM SENSOR) L=6000.....	23-57	GROMMET.....	6-20
C-RING d=28.....	12-36	EXTENSION CORD (TRIM SENSOR) L=6000.....	23-57	GROMMET.....	9-3
CUP.....	6-61	EXTENSION CORD (TRIM SENSOR) L=6000.....	23B-11	GROMMET.....	10-27
CYL BLOCK & CRANKCASE ASSY.....	1-1	EXTENSION CORD L=3000.....	23-6	GROMMET.....	10-33
CYLINDER.....	14-9	EXTENSION HOUSING.....	10-34	GROMMET.....	16-15
CYLINDER HEAD ASSY.....	3-2	EXTENSION HOUSING.....	24-7-2	GROMMET.....	16-16
CYLINDER HEAD BOLT 8-60.....	3-34	EXTENSION HOUSING KIT (UL).....	24-7-1	GROMMET.....	16-17
CYLINDER HEAD COMPLETE.....	3-1-1	<F>.....		GROMMET.....	16-29
CYLINDER HEAD COMPLETE.....	3-1-2	FILTER.....	6-63	GROMMET.....	17-16
CYLINDER HEAD COVER ASSY.....	3-40	FILTER (INLET).....	6-14	GROMMET.....	18-13
CYLINDER HEAD COVER GASKET.....	3-41	FITTING PLATE.....	23-35	GROMMET.....	20A-4
CYLINDER HEAD COVER GASKET.....	24-3-2	FITTING PLATE.....	23-41	GROMMET.....	20A-17
CYLINDER HEAD GASKET.....	3-33	FITTING PLATE.....	23-49	GROMMET.....	21-12
CYLINDER HEAD GASKET.....	24-3-5	FLOAT.....	6-4	GROMMET 10.2-8.....	9-64
CYLINDER PIN (LOWER).....	13-21	FLOAT ARM PIN.....	6-5	GROMMET 10.4-4.....	6-17
CYLINDER PIN (UPPER).....	13-16	FLOAT VALVE ASSY.....	6-8	GROMMET 17-2.7.....	16-14-1
<D>.....		FLUSHING CONNECTOR.....	16-30	GROMMET 17-2.7.....	16-14-2
DAMPER.....	9-27	FLUSHING CONNECTOR CAP.....	16-32	GROMMET 17-2.7.....	18-14
DAMPER.....	24-6-5	FLUSHING HOSE.....	16-33	GROMMET 17-3.....	17-26
DAMPER (LOWER).....	12-38	FLYWHEEL ASSY.....	8-1	GROMMET 18-2.5.....	16-45
DAMPER (UPPER).....	12-52	FREE PISTON.....	14-13	GROMMET 25-15-3.....	16-13
DAMPER (UPPER).....	12-53	FREE THROTTLE DRUM.....	21-20	GROMMET 8-2.5.....	9-50
DAMPER 21-36-5.....	12-42	FREE THROTTLE LEVER.....	21-39	GROUND CABLE L=625.....	8-40
DECAL (LEVER).....	22-6	FREE THROTTLE ROLLER.....	21-43	GROUND L=110.....	12-47
DECAL SET (MFS25C).....	19-7-1	FREE THROTTLE SPRING.....	21-45	GROUND L=130.....	12-18
DECAL SET (MFS30C).....	19-7-2	FRICITION LEVER.....	20A-50	GROUND L=130.....	13-3
DECAL SET (MFS30CW).....	19-7-3				

GROUND L=210	12-17	LOWER UNIT ASSY (L)	24-1-4	OIL FILTER	24-8-6
GUIDE PLATE GASKET	11A-22	LOWER UNIT ASSY (S)	24-1-1	OIL FILTER BOLT	1-3
GUIDE PLATE GASKET	24-4-10	LOWER UNIT ASSY (S)	24-1-2	OIL LEVEL GAUGE	10-6
GUIDE PLATE GASKET	24-5-7	LOWER UNIT ASSY (UL)	24-1-5	OIL PRESSURE SW LEAD WIRE ASSY	9-2
GUIDE PLATE GASKET	24-8-5	LOWER UNIT GASKET SET	24-4-1	OIL PRESSURE SWITCH	9-1
<H>		<M>		OIL PUMP ASSY	3-29
HANGER	1-19	MAIN SWITCH ASSY	16-40	OIL SEAL 16-28-6	10-7
HIGH PRESSURE FUEL FILTER	6-35	MAIN SWITCH ASSY	20A-8	OIL SEAL 16-28-6	24-3-14
HOLDER	9-51	MAIN SWITCH ASSY	22-1	OIL SEAL 17-30-9	11A-21
HOLDER	17-13	MAIN SWITCH ASSY	24-6-8	OIL SEAL 17-30-9	24-4-4
HOLDER	21-47	MAIN SWITCH CAP (WATERPROOF)	20A-11	OIL SEAL 18-28-8	11B-7
HOLDING PLATE	5-10	MAIN SWITCH KEY	20A-9-1	OIL SEAL 18-28-8	24-4-5
HOLDING PLATE	5-17	MAIN SWITCH KEY	20A-9-2	OIL SEAL 18-35-8	3-6
HOOK LEVER	16-4	MAIN SWITCH KEY	20A-9-3	OIL SEAL 18-35-8	24-3-4
HOOK LEVER BUSHING 14-16.5-17.7	16-7	MAIN SWITCH KEY	22-2-1	OIL SEAL 35-50-8	2-4
HOSE	3-52	MAIN SWITCH KEY	22-2-2	OIL SEAL 35-50-8	24-3-9
HOSE	5-22	MAIN SWITCH KEY	22-2-3	OIL SEAL 38-50-8	2-3
HOSE	6-19	MAIN SWITCH KEY COVERING CAP	20A-10	OIL SEAL 38-50-8	24-3-8
HOSE	6-27	MAIN SWITCH KEY COVERING CAP	22-3	OIL STRAINER ASSY	10-3
HOSE	6-55	MAINTENANCE KIT	24-8-1	ORIFICE	6-71
HOSE	6-56	MANUAL VALVE ASSY	14-1	O-RING	5-14
HOSE	6-70	MAP SENSOR	5-21	O-RING	6-2
HOSE	6-73	MAT SENSOR	9-49	O-RING	6-10
HOSE	10-4	METER BULB 12V-1.7W	23-33	O-RING	6-12
HOSE	11A-45	METER BULB 12V-1.7W	23-39	O-RING	6-16
HOSE	16-21	METER BULB 12V-1.7W	23-46	O-RING	6-62
HOSE	16-23	METER BULB CAP	23-47	O-RING	9-18
HOSE	20-6-1	METER DAMPER	23-34	O-RING	12-98
HOSE	20-7-1	METER DAMPER	23-40	O-RING 1.5-3.5	14-20
HOSE JOINT (WATER-WORKS)	23-60	METER DAMPER	23-48	O-RING 1.5-6.5	14-24
HOUR METER ASSY	23-38	METER LEAD WIRE L=2000	23-58	O-RING 1.9-1.3	1-13
HOUR METER KIT	23A-2-1	MOTOR ASSY	14-28	O-RING 1.9-31.2	5-31
HOUR METER KIT	23A-2-2	MOUNT 8.5-14-2.5	6-22	O-RING 1.9-31.2	24-3-10
<I>		MOUNT 8.5-14-2.5	16-2	O-RING 1.9-4.8	5-6
IDLE EXHAUST PORT COVER	10-22-1	MOUNT BRACKET	12-37-1	O-RING 1.9-6.8	6-30
IDLE EXHAUST PORT COVER	10-22-2	MOUNT BRACKET	12-37-2	O-RING 1.9-7.8	6-29
IDLE EXHAUST PORT GASKET	10-24	MOUNT HOLDING PLATE (LOWER)	12-45-1	O-RING 1.9-9.8	5-16
IDLE EXHAUST PORT GASKET	10-25	MOUNT HOLDING PLATE (LOWER)	12-45-2	O-RING 1.9-9.8	14-34
IGNITION COIL W/R-CAP	8-34	<N>		O-RING 2.4-12.3	14-8
INNER TUBE	14-10	NEUTRAL LOCK ARM	21-15	O-RING 2.4-27.7	14-15
INSTRUCTION DECAL	20A-15	NEUTRAL LOCK SPRING	21-16	O-RING 2.4-5.8	11A-33
INSTRUCTION DECAL	21-24	NEUTRAL SWITCH	16-41	O-RING 2.4-5.8	24-4-7
INSULATOR	5-30	NEUTRAL SWITCH	24-6-9	O-RING 2.4-66.6	14-30
INTAKE MANIFOLD ASSY	5-1	NEUTRAL SWITCH (REMOTE CONT)	22-10	O-RING 2.4-9.8	14-3
INTAKE SILENCER ASSY	5-45	NEUTRAL SWITCH ACTUATOR	16-42	O-RING 2-10	9-5
INTAKE SILENCER ASSY	5-48	NEUTRAL SWITCH ACTUATOR	24-6-10	O-RING 2-28.5	14-12
INTAKE SILENCER COVER	5-49	NEUTRAL SWITCH BRACKET	16-43	O-RING 2-34.5	14-17
INTAKE SILENCER GASKET	5-51	NEUTRAL SWITCH BRACKET	24-6-18	O-RING 2-43.5	14-16
INTAKE VALVE	3-18	NIPPLE 6-8-11	16-24	O-RING 2-62.5	14-29
INTAKE VALVE KIT	3-17	NIPPLE 8-6-13	5-15	O-RING 3.1-24.4	3-47
INTAKE VALVE STEM SEAL	3-27	NUT	4-4	O-RING 3.1-24.4	16-31
INTERFACE CABLE	23B-10	NUT	5-34	O-RING 3.1-24.4	24-3-3
ISC VALVE	9-38	NUT	6-64	O-RING 3.5-21.7	11A-34
<J>		NUT	7-22	O-RING 3.5-21.7	24-4-8
JOINT	5-7	NUT	9-21	O-RING 3.5-25.7	6-53
JOINT	14-5	NUT	9-40	O-RING 3.5-29.7	12-35
JOINT	21-49	NUT	9-56	O-RING 3.5-36	11A-25
JOINT ASSY (INLET)	20-2	NUT	11A-10	O-RING 3.5-36	24-4-6
JOINT ASSY (OUTLET)	20-3	NUT	11A-41	O-RING 3.6-6.5	5-13
<K>		NUT	12-11	O-RING 3-62.5	11B-6
KEY 10-3-7-3	4-7	NUT	12-90	O-RING 3-62.5	24-4-3
KEY 19-7-5	8-3	NUT	13-35	O-RING φ 1.9	3-32
KEY 20-4-6-2	11A-16	NUT	14-6	O-RING φ 1.9	24-3-12
KEY 20-4-6-2	24-5-3	NUT	15-23	OVERHEAT BUZZER	9-48
KEY 20-4-6-2	24-8-3	NUT	21-10	OVERHEAT BUZZER	22-12
KEY t=4	4-2	NUT	21-32	<P>	
<L>		NUT	23-36	PILOT LAMP ASSY	16-25
LEAD WIRE BAND 100	8-38	NUT	23-42	PIN	11B-15
LEAD WIRE BAND 200	8-33	NUT	23-51	PINION ASSY	9-12
LOCK NUT 10-P1.25	20A-27	NUT 10-P1.5	12-51	PIPE JOINT	6-42
LOCK PLATE	12-54	NUT 12-P1.25	13-40	PISTON	2-8
LOCK PLATE	12-56	NUT 18-P1.5	8-4	PISTON PIN	2-9
LOCK WASHER	4-5	NYLON NUT 10-P1.5	20A-21	PISTON PIN CLIP	2-10
LOW PERMEATION HOSE	6-58	NYLON NUT 12-P1.25	12-43	PISTON REPAIR KIT	2-7
LOW PERMEATION HOSE	6-76	NYLON NUT 3/8-24UNF	18-19	PISTON RING	2-12
LOW PERMEATION HOSE	16-47	NYLON NUT 4-P0.7	11A-47	PISTON RING	2-13
LOW PERMEATION HOSE L=100	6-39	NYLON NUT 7/8-14	12-9	PISTON RING SET	2-11
LOW PERMEATION HOSE L=140	6-38	NYLON NUT 8-P1.25	12-27	PISTON RING-OIL	2-14
LOW PERMEATION HOSE L=190	6-37	NYLON NUT 8-P1.25	20A-37	PISTON ROD ASSY	14-11
LOW PERMEATION HOSE L=300	6-41	<O>		PIVOT BOLT	12-68
LOW PERMEATION HOSE L=340	6-40	OIL FILLER CAP	3-46	PLAIN SHAFT BEARING	2-2-1
LOWER UNIT ASSY (L)	24-1-3	OIL FILTER	1-7	PLAIN SHAFT BEARING	2-2-2

PLASTIC RIVET 6.5	15-15	RETAINER	3-23	SHIFT LEVER SHAFT ASSY	17-10
PLATE	3-38	RETURN SPRING	7-7	SHIFT POSITION DECAL	22-7
PLATE	5-24	RETURN SPRING	7-8	SHIFT ROD	17-23
PLATE	6-33	REVERSE LOCK	12-66	SHIFT ROD JOINT	17-24
PLATE	9-41	REVERSE LOCK ARM	12-67	SHIFT UNIT ASSY	20A-49
PLATE	10-23	REVERSE LOCK LEVER	12-72	SHIM 26.5-34.8-0.1	11B-10-1
PLATE	12-30	REVERSE LOCK LEVER	13-30	SHIM 26.5-34.8-0.15	11B-10-2
PLATE	20A-39	REVERSE LOCK LEVER GRIP	12-73	SHIM 35-41.9-0.1	11A-28-1
PLUG	8-6	REVERSE LOCK LEVER GRIP	13-31	SHIM 35-41.9-0.15	11A-28-2
PLUG	8-17	REVERSE LOCK LEVER SPRING	12-81	SHIM 35-41.9-0.3	11A-28-3
PLUG 8-8	11A-3	REVERSE LOCK LINK	12-80	SHIM 35-41.9-0.5	11A-28-4
PLUG CAP W/RESISTANCE	8-35	REVERSE LOCK ROD	12-70	SHOULDER BOLT	13-51
PLUNGER ASSY	10-2	REVERSE LOCK SPRING (L)	12-82-2	SHOULDER BOLT 6-8	12-75
POWER HEAD GASKET SET	24-3-1	REVERSE LOCK SPRING (S)	12-82-1	SNAP	11B-18
PRE-COATED BOLT 6-20	4-9	RIGGING BOLT SET	12-87	SNAP PIN	13-10
PRE-COATED BOLT 6-20	7-20	RIGGING BOLT SET	13-37	SNAP PIN d=8	17-9
PRE-COATED BOLT 6-25	8-7	RIGGING CORD KIT	23B-15	SNAP PIN d=8	17-29
PRE-COATED BOLT 6-30	8-9	RIGGING CORD KIT	23B-18	SNAP PIN d=8	18-9
PRE-RIGGING KIT(GENERIC FLUSH)	23B-14	ROCKER ARM	3-7	SOLENOID SWITCH CORD (B) L=150	9-58
PRE-RIGGING KIT(GENERIC FLUSH)	23B-17	ROCKER ARM SHAFT	3-10	SOLENOID SWITCH CORD (B) L=150	9-59
PRIMER BULB	20-4-1	ROCKER ARM SHAFT	3-11	SPACER	21-29
PRIMER BULB ASSY	20-1-1	ROCKER SHAFT SPRING L=30	3-13	SPACER 10.5-23.9	20A-25
PROPELLER ASSY (10)	11B-21-3	ROCKER SHAFT SPRING L=50	3-14	SPACER 6.2-9-15.7	6-24
PROPELLER ASSY (11)	11B-21-4	ROLLER	21-34	SPACER 6.2-9-15.7	16-3
PROPELLER ASSY (12)	11B-21-5	ROLLER 6.1-14.7-14	19-4	SPACER 9.6-19-26.5	18-22
PROPELLER ASSY (13)	11B-21-6	ROLLER BEARING 18-25-2.5	11B-4	SPARK PLUG(DCPR6E)	3-48
"PROPELLER ASSY (14")"	11B-21-7	ROLLER BEARING 20-27-30	11A-2	SPARK PLUG(DCPR6E)	24-8-15
"PROPELLER ASSY (8")"	11B-21-1	ROLLER RETAINER	21-44	SPEEDOMETER KIT (60MPH)	23A-4-1
PROPELLER ASSY (9)	11B-21-2	ROPE ANCHOR	7-13	SPEEDOMETER KIT (60MPH)	23A-4-2
PROPELLER HARDWARE KIT	11B-22	RUBBER MOUNT	6-68	SPEEDOMETER KIT (60MPH)	23B-8
PROPELLER NUT	11B-25	RUBBER MOUNT (LOWER)	12-39	SPEEDOMETER KIT (70MPH)	23A-7-1
PROPELLER SHAFT	11B-13	RUBBER MOUNT (UPPER)	12-49	SPEEDOMETER KIT (70MPH)	23A-7-2
PROPELLER SHAFT HOUSING	11B-3-1	RUBBER MOUNT 11.8-14-1.5	5-26	SPEEDOMETER LEAD WIRE	23A-8
PROPELLER SHAFT HOUSING	11B-3-2	RUBBER MOUNT 11.8-14-1.5	8-22	SPLIT PIN 2-12	12-71
PROPELLER SHAFT HOUSING ASSY	11B-2-1	RUBBER MOUNT 11.8-14-1.5	9-42	SPLIT PIN 3-22	11B-26
PROPELLER SHAFT HOUSING ASSY	11B-2-2	RUBBER MOUNT 8.5-14-2.5	6-23	SPLIT PIN 3-22	24-8-14
PROTECTOR ϕ 18-130	6-44	RUBBER MOUNT RETAINER	12-57	SPRING	5-39
PROTECTOR ϕ 18-240	6-43	<S>		SPRING	11B-16
PROTECTOR ϕ 8-22	8-26	SAFETY ROPE ϕ 5-1600	23-2	SPRING	14-23
PT ASSY	13-14	SCREW	1-15	SPRING	15-13
PTT SOLENOID SWITCH (A)	9-54	SCREW	3-45	SPRING PIN	12-60
PTT SOLENOID SWITCH (B)	9-55	SCREW	5-11	SPRING PIN	12-95
PTT SWITCH ASSY	16-46	SCREW	6-3	SPRING PIN 3.5-16	13-43
PTT SWITCH ASSY	20A-7	SCREW	6-7	SPRING PIN 3-12	11A-31
PTT SWITCH ASSY	22-17	SCREW	6-18	SPRING PIN 3-12	17-25
PTT SWITCH ASSY BRACKET	16-36	SCREW	6-31	SPRING PIN 3-12	24-7-9
PTT THRUST ROD	13-9	SCREW	6-32	SPRING PIN 3-12	24-8-13
PULSAR COIL #1	8-10	SCREW	9-15	SPRING RETAINER	11B-17
PULSAR COIL #2	8-11	SCREW	11A-8	SPRING SEAT	14-22
PUMP	14-25	SCREW	11A-48	SPRING WASHER	9-20
PUMP CASE (LOWER)	11A-20	SCREW	13-27	SPRING WASHER	9-23
PUMP CASE (UPPER)	11A-17	SCREW	15-8	SPRING WASHER	9-57
PUMP CASE GASKET	11A-23	SCREW	15-10	SPRING WASHER	23-37
PUMP CASE GASKET	24-4-9	SCREW	20-23	SPRING WASHER	23-43
PUMP CASE GASKET	24-5-6	SCREW	21-23	SPRING WASHER	23-50
PUMP CASE GASKET	24-8-10	SCREW	21-26	STARTER CABLE L=270	9-31
PUMP CASE LINER	11A-18	SCREW	21-27	STARTER CABLE L=270	24-6-13
PUMP CASE LINER	24-5-4	SCREW	21-28	STARTER CASE	7-2
PUMP CASE LINER	24-8-9	SCREW	21-40	STARTER HANDLE	7-12
PUSH ROD	11B-19	SCREW	22-11	STARTER LOCK	7-14
<Q>		SCREW	23-56	STARTER LOCK CABLE BRACKET	1-17
QUICK-CONNECTOR (MALE)	20-19	SCREW SET	20A-44	STARTER LOCK CAM SPRING	7-17
<R>		SEAL	10-30	STARTER LOCK SPRING	7-15
RATCHET	7-5	SEAL L=263	10-29	STARTER LOCK WIRE	7-18
REAR HOUSING	21-13	SEAL RING	18-21	STARTER MOTOR ASSY	9-11
REAR PANEL	21-14	SEAL RING 13.8-22-3.7	16-5	STARTER MOTOR ASSY	24-6-2
RECOIL STARTER ASSY	7-1	SEAL SET	14-2	STARTER MOTOR BAND	9-26
RECTIFIER COMPLETE	9-6	SEAL WASHER	14-18	STARTER MOTOR BAND	24-6-4
RECTIFIER COMPLETE	23-4	SETTING PIECE	12-65	STARTER ROPE ϕ 5-1800	7-11
RECTIFIER COMPLETE	24-6-16	SETTING PLATE	12-62	STARTER SEAL	7-19
RECTIFIER KIT	23-3	SHIFT ARM	18-2	STARTER SOLENOID	9-52
REEL	7-4	SHIFT CABLE	20A-3	STARTER SOLENOID	24-6-7
REMOTE CONT CABLE STAY	16-52-1	SHIFT DECAL	16-53	STARTER SPRING	7-3
REMOTE CONT CABLE STAY	16-52-2	SHIFT DECAL	20A-13	STAY	5-54
REMOTE CONTROL FITTING ASSY	18-1	SHIFT DETENT SPRING	17-11	STAY	6-69
REMOTE CONTROL FITTING ASSY	23B-16	SHIFT DETENT SUPPORTER	17-12	STEERING BRACKET	12-83
REMOTE CONTROL FITTING ASSY	23B-19	SHIFT GEAR ASSY	21-7	STEERING BRACKET ASSY	20A-19-1
REMOTE CONTROL HEAD ASSY(RC12A)	21-1-1	SHIFT LEVER	17-1	STEERING BRACKET ASSY	20A-19-2
REMOTE CONTROL HEAD ASSY(RC12B)	21-1-2	SHIFT LEVER BRACKET	17-5	STEERING HOOK PLATE	18-15
REMOTE CONTROL LOGO DECAL	22-16	SHIFT LEVER KIT	20A-50	STEERING SHAFT ASSY	12-29-1
RESERVE TANK	14-31	SHIFT LEVER ROD	17-7	STEERING SHAFT ASSY	12-29-2
RETAINER	3-19	SHIFT LEVER ROD	18-6	STOP SWITCH ASSY	16-26

STOP SWITCH ASSY.....	20A-5	TILT STOPPER SPRING.....	13-13	WASHER 6-16-1.5.....	7-21-1
STOP SWITCH ASSY.....	22-13	TILT SWITCH PLUG.....	21-52	WASHER 6-16-1.5.....	7-21-2
STOP SWITCH DECAL.....	16-28	TIMING BELT.....	4-10	WASHER 6-16-1.5.....	8-19
STOP SWITCH DECAL.....	20A-14	TOCS STARTER KIT.....	23B-1	WASHER 6-16-1.5.....	8-23
STOP SWITCH DECAL.....	22-15	TOOL KIT.....	23-1	WASHER 6-16-1.5.....	9-44
STOP SWITCH LANYARD ASSY.....	16-27	TOP COWL ASSY.....	19-1-1	WASHER 6-16-1.5.....	11A-36
STOP SWITCH LANYARD ASSY.....	20A-6	TOP COWL ASSY.....	19-1-2	WASHER 6-16-1.5.....	12-69
STOP SWITCH LANYARD ASSY.....	22-14	TOP COWL SEAL.....	19-3	WASHER 6-16-1.5.....	12-79
STOPPER.....	12-22	TOP COWL SUB-ASSY.....	19-2-1	WASHER 6-16-1.5.....	16-11
STOPPER.....	12-74	TOP COWL SUB-ASSY.....	19-2-2	WASHER 6-16-1.5.....	17-20
STOPPER.....	13-32	TRIM METER ASSY.....	23-45	WASHER 6-16-1.5.....	18-4
STOPPER.....	20A-32	TRIM METER KIT.....	23-44	WASHER 6-16-1.5.....	23-54
STORAGE DECAL.....	16-55	TRIM METER KIT.....	23A-1-1	WASHER 8.1-16-1.5.....	10-37
STUD.....	3-3	TRIM METER KIT.....	23A-1-2	WASHER 8.1-16-1.5.....	24-7-5
STUD.....	11A-40	TRIM METER KIT.....	23B-9-1	WASHER 8.1-20-0.8.....	12-23
STUD.....	15-3	TRIM SENSOR L=1700.....	23-52	WASHER 8.1-20-0.8.....	20A-33
STUD M10-40.....	20A-20	TRIM TAB.....	11A-5	WASHER 8.5-18-1.6.....	12-78
SWIVEL BRACKET.....	12-15	TRIM TAB.....	24-8-7	WASHER 8.5-18-1.6.....	17-8
SWIVEL BRACKET ASSY.....	13-11-1	TWIN REMOTE CONTROL KIT.....	21-55	WASHER 8.5-18-1.6.....	17-28
SWIVEL BRACKET ASSY.....	13-11-2	<V>		WASHER 8.5-18-1.6.....	18-8
SWIVEL BRACKET SHAFT ASSY.....	12-6	VALVE ASSY (PRESSURE CHECK).....	5-8	WASHER 8.5-38-3.....	12-25
SWIVEL BRACKET SHAFT ASSY.....	13-7	VALVE SEAT.....	14-19	WASHER 8.5-38-3.....	20A-35
<T>		VALVE SPRING L=35.....	3-25	WASHER 9.6-18-2.....	18-20
TACHOMETER KIT.....	23A-6-1	VALVE SPRING SEAT.....	3-26	WATER PIPE (L).....	11A-43-2
TACHOMETER KIT.....	23A-6-2	VAPOR SEPARATOR ASSY.....	6-1	WATER PIPE (S).....	11A-43-1
TACHOMETER KIT.....	23B-13	VOLTMETER ASSY.....	23-32	WATER PIPE (UL).....	11A-43-3
TACHOMETER LEAD WIRE L=6000.....	23-21	VOLTMETER KIT.....	23A-3-1	WATER PIPE (UL).....	24-7-7
TANK FILLER CAP GASKET.....	20-14a	VOLTMETER KIT.....	23A-3-2	WATER PIPE SEAL (LOWER).....	11A-19
TAPERED ROLLER BEARING 30205.....	11B-1	VOLTMETER KIT.....	23B-9-3	WATER PIPE SEAL (UPPER).....	11A-44
TAPERED ROLLER BEARING 32004.....	11A-14	<W>		WATER PIPE STOPPER.....	10-12
TAPPING SCREW.....	7-10	WARNING DECAL.....	16-51	WATER PUMP GUIDE PLATE.....	11A-26
TAPPING SCREW 5-16.....	5-52	WASHER.....	1-6	WATER PUMP GUIDE PLATE.....	24-5-5
TAPPING SCREW 6-16.....	20A-29	WASHER.....	3-31	WATER PUMP GUIDE PLATE.....	24-8-11
TAPPING SCREW M6-60.....	10-31	WASHER.....	3-37	WATER PUMP IMPELLER.....	11A-15
TEE CONNECTOR.....	23B-7	WASHER.....	5-33	WATER PUMP IMPELLER.....	24-5-2
TERMINAL CAP 13-13-28.....	9-30	WASHER.....	6-65	WATER PUMP IMPELLER.....	24-8-4
TERMINAL CAP 13-13-28.....	24-6-12	WASHER.....	9-13	WATER PUMP REPAIR KIT.....	24-5-1
TERMINAL CAP 8-13-28.....	9-32	WASHER.....	9-19	WATER STRAINER.....	11A-7
TERMINAL CAP 8-13-28.....	9-60	WASHER.....	9-24	WATER STRAINER SET.....	11A-46
TERMINAL CAP 8-13-28.....	13-28	WASHER.....	9-39	WATER TEMPERATURE SENSOR.....	9-4
TERMINAL CAP 8-13-28.....	24-6-14	WASHER.....	10-17	WAVE WASHER.....	21-19
TERMINAL CAP 8-18-28.....	9-33	WASHER.....	10-32	WAVE WASHER 39.5-52-1.2.....	15-19
TERMINAL CAP 8-18-28.....	24-6-15	WASHER.....	11A-42	WAVE WASHER d=14.....	16-8
TERMINAL HOLDER.....	6-11	WASHER.....	12-12	WIRING DIAGRAM DECAL.....	9-67
TERMINATOR (FEMALE).....	23B-6	WASHER.....	12-28		
TERMINATOR (MALE).....	23B-5	WASHER.....	12-44		
THERMOSTAT.....	1-8	WASHER.....	12-76		
THERMOSTAT CAP.....	1-9	WASHER.....	12-85		
THERMOSTAT CAP GASKET.....	1-10	WASHER.....	12-89		
THERMOSTAT CAP GASKET.....	24-3-6	WASHER.....	13-34		
THROTTLE ARM.....	21-2	WASHER.....	13-41		
THROTTLE BODY ASSY.....	5-37-1	WASHER.....	15-22		
THROTTLE BODY ASSY.....	5-37-2	WASHER.....	18-17		
THROTTLE CAM ASSY.....	5-38-1	WASHER.....	20-24		
THROTTLE CAM ASSY.....	5-38-2	WASHER.....	20A-22		
THROTTLE DECAL.....	15-16	WASHER.....	20A-38		
THROTTLE DECAL.....	20A-12	WASHER.....	21-5		
THROTTLE DRUM ASSY.....	17-18	WASHER.....	21-30		
THROTTLE FRICTION ARM.....	21-3	WASHER.....	21-31		
THROTTLE FRICTION ASSY.....	20A-48	WASHER.....	21-33		
THROTTLE LINK ASSY.....	20A-47	WASHER.....	21-36		
THROTTLE ROD.....	17-22	WASHER 10.1-18-2.5.....	12-55		
THROTTLE SHAFT.....	15-5	WASHER 10.1-22-1.5.....	12-99		
THROTTLE SHAFT DAMPER.....	15-6	WASHER 12.5-32-2.5.....	11B-24		
THROTTLE SHAFT KIT.....	20A-46	WASHER 13.2-21.8-2.....	3-15		
THROTTLE SHAFT SUPPORT.....	15-9	WASHER 13-34-3.....	12-41		
THROTTLE WIRE.....	15-21	WASHER 13-34-3.....	13-39		
THROTTLE WIRE.....	20A-2	WASHER 14.5-24-1.....	10-14		
THROTTLE WIRE BRACKET.....	17-17	WASHER 14.5-24-1.....	24-8-12		
THRUST HOLDER 4D.....	11B-23	WASHER 18.2-34-1.....	13-23		
THRUST PLATE.....	21-22	WASHER 18-24-1.5.....	11B-12		
THRUST PLATE (UPPER) 31-50-2.....	12-34	WASHER 19-34-3.....	8-5		
THRUST ROD.....	12-13	WASHER 39-52-1.....	15-18		
THRUST ROD SPRING.....	12-14	WASHER 5.3-12-1.....	5-4		
TILLER HANDLE COVER.....	20A-16	WASHER 6.5-19-3.2.....	4-8		
TILLER HANDLE KIT.....	20A-1-1	WASHER 6.5-21-1.....	5-42		
TILLER HANDLE KIT.....	20A-1-2	WASHER 6.5-21-1.....	6-21		
TILLER HANDLE SUB-ASSY.....	15-1	WASHER 6.5-21-1.....	16-50		
TILT STOPPER.....	12-59	WASHER 6.5-21-1.....	17-3		
TILT STOPPER GRIP.....	13-44	WASHER 6.5-21-1.....	19-6		
TILT STOPPER KIT.....	13-42-1	WASHER 6.5-23-1.5.....	13-20		
TILT STOPPER KIT.....	13-42-2	WASHER 6-16-1.5.....	5-27		

INDEX (Parts Number)

1E0-34093-0	23-7a	346-64303-5	24-7-6	398-06972-0	8-14	3AC-05258-0	7-17
1H2-31534-0	13-15	346-64327-0	11A-11	398-62396-1	12-18	3AC-05913-0	5-52
309-00131-0	4-7	346-64328-0	11A-12	398-62396-1	13-3	3AC-06008-1	8-8
309-65032-0	9-64	346-65013-0	11A-21	398-76083-0	16-42	3AC-06071-0	8-10
332-60005-2	11A-3	346-65013-0	24-4-4	398-76083-0	24-6-10	3AC-06123-0	8-2
332-60006-1	11A-4	346-65017-2	11A-20	3A0-76079-0	5-28	3AC-06133-0	8-26
332-60006-1	24-4-2	346-66037-0	11A-37	3A0-76079-0	8-24	3AC-06135-0	9-51
332-60006-1	24-8-2	346-66037-0	24-7-10	3A0-76079-0	9-43	3AC-06302-0	6-68
332-60103-0	11B-6	346-66321-0	12-70	3A1-60235-0	11A-46	3AC-06469-0	8-34
332-60103-0	24-4-3	346-66322-0	12-66	3A3-06830-0	22-13	3AC-06864-0	8-9
332-62101-1	12-96	346-66323-1	12-81	3A3-62396-1	12-47	3AC-06901-0	9-35
332-62101-1	13-47	346-66331-0	12-82-1	3A3-76037-0	8-28-1	3AC-06919-0	9-63
332-64221-0	11B-16	346-66334-0	12-22	3A3-76037-0	8-28-2	3AC-06920-0	5-26
332-65022-0	11A-16	346-66334-0	12-74	3A3-76037-0	9-10	3AC-06920-0	8-22
332-65022-0	24-5-3	346-66334-0	13-32	3A3-76086-1	22-10	3AC-06920-0	9-42
332-65022-0	24-8-3	346-66334-0	20A-32	3A3-76115-1	22-4	3AC-06952-0	6-11
332-66021-0	11A-33	346-67113-0	6-22	3A3-81301-0	21-55	3AC-06999-0	8-35
332-66021-0	24-4-7	346-67113-0	16-2	3A3-83314-2	21-8	3AC-07233-0	5-24
332-70201-0	20-11	346-67114-1	6-24	3A3-84307-0	21-42	3AC-07421-0	10-6
334-00131-0	8-3	346-67114-1	16-3	3A3-84364-2	21-9	3AC-07435-0	3-49
334-65012-0	11A-24	346-67115-0	5-42	3A3-84365-1	21-2	3AC-07614-1	9-2
336-06973-0	13-25	346-67115-0	6-21	3A3-84368-0	21-19	3AC-09056-1	6-46
336-06973-0	23-55	346-67115-0	16-50	3A3-84374-0	21-29	3AC-10019-0	6-34
336-62415-0	11A-25	346-67115-0	17-3	3A3-84376-0	21-12	3AC-10045-0	4-10
336-62415-0	24-4-6	346-67115-0	19-6	3A3-84381-0	21-7	3AC-10046-0	6-29
336-66319-1	12-68	346B64106-5	11B-21-1	3A3-84383-0	21-33	3AC-10087-0	6-45
336-76091-0	8-38	346Q60101-8	11B-3-1	3A3-84391-0	21-20	3AC-10095-0	6-16
338-01133-0	5-23	346Q61110-5	10-34	3A3-84403-0	21-16	3AC-10098-0	5-8
338-01133-0	6-74	346Q61110-5	24-7-2	3A3-84421-0	21-34	3AC-10099-0	5-9
338-02215-0	6-49	346W60101-8	11B-3-2	3A3-84422-0	21-22	3AC-10100-1	5-37-2
338-02215-0	6-57	348-65029-1	11A-22	3A3-84423-0	21-41	3AC-10104-0	5-43
338-02215-0	6-72	348-65029-1	24-4-10	3A3-84424-0	21-43	3AC-10104-0	24-3-11
338-02215-0	16-22	348-65029-1	24-5-7	3A3-84425-0	21-45	3AC-10130-0	5-50
338-67147-0	16-5	348-65029-1	24-8-5	3A3-84426-0	21-44	3AC-10144-0	6-50
338-67163-0	16-45	349-62126-0	12-8	3A3-84428-0	21-3	3AC-10145-0	6-36
344-03244-0	6-6	349-66312-0	12-80	3A3-84432-0	21-25	3AC-10150-0	6-1
344-67177-1	12-16	349-66313-0	12-67	3A3-84435-0	21-21	3AC-10154-0	6-15
344-67177-1	16-12	349B64529-1	11B-21-7	3AA-60108-0	4-9	3AC-10161-0	5-15
345-01111-0	1-2	349Q60100-7	11B-2-1	3AA-76026-0	16-40	3AC-10162-0	5-6
345-01111-0	3-35	349Q62993-3	12-59	3AA-76026-0	24-6-8	3AC-10164-0	6-30
345-01111-0	5-2	349W60100-7	11B-2-2	3AA-76145-0	9-30	3AC-10169-0	5-10
345-01111-0	10-10	350-63046-0	15-7	3AA-76145-0	24-6-12	3AC-10175-0	6-28
345-05122-1	13-20	350-64222-1	11B-17	3AA-83719-0	12-78	3AC-10200-0	5-5
345-06915-0	10-21	350-67105-0	16-7	3AA-83719-0	17-8	3AC-10204-0	8-21
345-06915-0	13-26	350-67154-0	15-15	3AA-83719-0	17-28	3AC-10211-0	9-38
345-61322-2	12-55	353-00132-0	8-4	3AA-83719-0	18-8	3AC-10214-0	5-21
345-62121-1	12-13	353-00133-0	8-5	3AB-05131-0	7-13	3AC-10215-0	9-49
345-62122-2	12-14	353-06821-0	16-27	3AC-00011-0	2-12	3AC-10300-1	5-12
345-63048-0	15-6	353-06821-0	20A-6	3AC-00012-0	2-13	3AC-10303-1	5-14
345-67117-0	16-14-1	353-06821-0	22-14	3AC-00013-0	2-14	3AC-10304-1	5-13
345-67117-0	16-14-2	353-61334-0	12-41	3AC-00030-1	2-1	3AC-10320-0	6-67
345-67117-0	16-14-3	353-61334-0	13-39	3AC-01047-0	8-6	3AC-60111-0	11B-7
345-67117-0	18-14	353-62415-0	12-35	3AC-02010-1	5-1	3AC-60111-0	24-4-5
346-01032-0	1-10	353-62417-0	12-33	3AC-02012-0	5-31	3AC-61182-0	10-27
346-01032-0	24-3-6	353-62423-1	12-34	3AC-02012-0	24-3-10	3AC-61217-0	10-31
346-01215-0	10-7	353-63207-0	13-12	3AC-02203-0	5-36	3AC-61220-1	10-25
346-01215-0	24-3-14	353-72546-0	22-5	3AC-02209-0	6-38	3AC-62004-0	9-46
346-60102-0	11B-4	353-72546-0	23-59-3	3AC-02210-0	6-39	3AC-62114-0	10-23
346-60213-0	11A-14	353-72547-0	23-59-1	3AC-02239-0	6-33	3AC-62191-0	12-6
346-60215-0	11B-1	353-72548-0	23-59-2	3AC-02409-0	5-48	3AC-62439-0	12-62
346-62117-1	12-10	353-76037-0	21-53	3AC-02414-0	5-51	3AC-62441-0	20A-30
346-62124-1	12-9	353-76079-0	5-40	3AC-02416-0	5-49	3AC-62447-0	12-30
346-62127-0	12-7	353-84371-0	21-30	3AC-02418-0	5-46	3AC-62447-0	20A-39
346-62127-0	20A-53	353-84388-0	21-38	3AC-02501-0	9-41	3AC-62450-0	12-20
346-62437-0	12-61	353-84394-0	21-5	3AC-03116-0	6-10	3AC-62466-1	13-42-2
346-62438-0	12-65	353-84916-0	18-20	3AC-03169-0	8-17	3AC-63012-0	12-21
346-64027-1	11A-10	353-84918-0	18-19	3AC-03230-0	6-4	3AC-63012-0	20A-31
346-64032-0	11B-12	361-72539-0	23-21	3AC-03234-0	6-18	3AC-63201-0	12-63
346-64081-0	11A-28-1	369-60206-0	11A-7	3AC-03235-0	6-2	3AC-63619-0	12-32
346-64082-0	11A-28-2	369-62433-1	13-44	3AC-03292-0	6-9	3AC-63619-0	20A-41
346-64083-0	11A-28-3	369-64081-1	11B-10-1	3AC-03952-0	5-30	3AC-63624-0	5-53
346-64084-0	11A-28-4	369-64082-1	11B-10-2	3AC-04310-0	6-13	3AC-63727-1	5-39
346-64121-5	11B-25	369-84398-1	6-75	3AC-04313-0	6-17	3AC-63737-0	5-54
346-64124-5	11B-24	369-84398-1	8-31	3AC-04319-0	9-50	3AC-63749-0	5-38-2
346-64211-6	11B-13	369-84398-1	8-32	3AC-04322-0	6-14	3AC-64215-1	11B-14
346-64218-0	11B-15	369-84398-1	10-5	3AC-05019-0	7-12	3AC-65025-0	11A-26
346-64219-0	11B-18	394-70260-0	16-18	3AC-05090-1	7-1	3AC-65025-0	24-5-5
346-64302-5	11A-13-2	398-06830-0	16-26	3AC-05105-1	7-2	3AC-65025-0	24-8-11
346-64303-5	11A-13-3	398-06830-0	20A-5	3AC-05207-0	7-18	3AC-66011-2	11A-30

3AC-69000-0	1-17	3AE-07226-0	3-11	3C8-66117-0	17-12	3GT-07921-0	3-23
3AC-70013-0	6-42	3AE-07407-0	2-2-1	3C8-66308-0	5-27	3GT-35143-0	6-59
3AC-70140-0	20-23	3AE-07408-0	2-2-2	3C8-66308-0	7-21-1	3GT-35143-0	16-48
3AC-70145-0	20-24	3AE-07600-0	3-29	3C8-66308-0	7-21-2	3H6-00024-0	2-10
3AC-70150-0	20-25	3AE-07895-0	3-17	3C8-66308-0	8-19	3H6-00059-0	2-6
3AC-70157-0	20-22	3AE-07896-0	3-21	3C8-66308-0	8-23	3H6-07611-1	9-1
3AC-72019-0	15-16	3AE-07901-0	3-18	3C8-66308-0	9-44	3H6-63619-1	17-2
3AC-72028-0	9-67	3AE-07902-0	3-22	3C8-66308-0	17-20	3H6-67572-0	16-55
3AC-72120-0	12-87	3AE-07935-1	3-7	3C8-66308-0	18-4	3H6-70200-2	20-1-1
3AC-72200-0	16-28	3AE-60211-0	11A-2	3C8-66308-0	23-54	3H6-70262-0	16-19
3AC-72569-0	9-61	3AEQ60000-2	11A-1-1	3C8-72583-1	9-59	3H6B01031-0	1-9
3AC-72580-0	9-54	3AEQ61191-2	10-11-1	3C8-76007-0	9-27	3H8-01013-0	3-34
3AC-72581-0	9-55	3AEQ61192-3	10-11-3	3C8-76007-0	24-6-5	3H8-04000-1	6-52
3AC-72615-0	16-46	3AEQ61411-2	12-37-1	3C8-76171-0	22-12	3H8-05004-0	7-3
3AC-76065-2	9-6	3AEQ62112-3	12-1	3C8-77076-1	13-22-1	3H8-05123-1	7-8
3AC-76065-2	23-4	3AEQ62113-3	12-2	3C8-77076-1	13-22-2	3H8-07025-0	3-6
3AC-76065-2	24-6-16	3AEQ62310-3	12-15	3C8-77182-0	14-30	3H8-07025-0	24-3-4
3AC-76066-0	9-8	3AEQ77211-2	13-1-2	3C8-77213-0	13-8	3H8-07225-0	3-13
3AC-76066-0	24-6-17	3AEQ77212-3	13-2-2	3C8-77216-0	13-50	3H8-07229-0	3-14
3AC-76091-0	8-33	3AEW60000-2	11A-1-2	3C8-77217-0	13-49	3H8-07237-0	3-9
3AC-76120-0	9-29	3AEW61191-2	10-11-2	3E0-70270-0	20-19	3H8-07239-0	3-16
3AC-76120-0	24-6-11	3AEW61192-3	10-11-4	3E0-72524-0	23-38	3H8-07636-0	1-3
3AC-76160-2	23-3	3AEW61411-2	12-37-2	3E0-72529-0	23-32	3H8-10062-2	4-6
3AC-76161-0	23-6	3AEW77211-2	13-1-3	3E0-77163-0	14-27	3H8-10066-0	4-8
3AC-76171-0	9-48	3AEW77212-3	13-2-3	3E0-84917-0	18-23	3H8-62415-0	6-53
3AC-76174-0	6-69	3AFQ77211-2	13-1-1	3F0-72185-0	19-10	3H8-72049-0	12-5
3AC-76190-0	16-51	3AFQ77212-3	13-2-1	3F3-03232-0	6-5	3H8-76040-0	9-52
3AC-77151-1	13-14	3AH-63624-0	20A-4	3F3-67213-1	10-29	3H8-76040-0	24-6-7
3AC-77173-0	14-18	3AH-72615-0	20A-7	3F3-72616-1	16-35	3KM-01142-0	1-12
3AC-77175-0	14-1	3AH-76119-0	20A-18	3F3-76042-2	7-22	3KM-61322-0	12-99
3AC-77180-0	14-28	3AHQ62000-0	20A-19-1	3F3-84908-0	18-21	3KY-01030-1	1-8
3AC-77361-0	14-9	3AHQ62010-1	12-29-1	3F5-87123-0	2-11	3KY-07612-0	9-3
3AC-77363-0	14-10	3AHW62000-0	20A-19-2	3F5-87130-0	2-7	3KY-07923-0	3-20
3AC-77365-0	14-11	3AHW62010-1	12-29-2	3FW-72410-1	16-33	3KY-07923-0	3-24
3AC-77367-0	5-7	3AL-02210-0	6-40	3FW-84905-0	18-18	3KY-67117-0	16-15
3AC-77374-0	14-6	3AL-05212-0	12-77	3FW-84914-0	18-22	3KY-72523-0	23B-9-1
3AC-77375-0	14-12	3AL-05254-0	12-75	3G9-66136-0	9-5	3KY-72531-0	23B-9-3
3AC-77376-0	14-14	3AL-60108-0	7-20	3GF-62004-0	20A-28	3KY-72538-0	23A-8
3AC-77377-0	14-13	3AL-66241-1	17-24	3GF-62466-1	13-42-1	3KY-72546-0	23A-9
3AC-77382-0	14-7	3AL-66333-0	12-73	3GF-63025-0	20A-25	3KY-72573-0	23B-11
3AC-77383-0	14-17	3AL-66333-0	13-31	3GF-63032-0	20A-48	3KY-72600-0	23B-9-2
3AC-77384-0	14-8	3B2-63063-0	15-9	3GF-63062-0	20A-46	3KY-72618-0	16-29
3AC-77392-0	14-16	3B2-63104-1	15-3	3GF-63067-0	20A-47	3KY-72637-0	23B-1
3AC-77398-0	14-15	3B7-06920-0	6-23	3GF-63102-0	20A-26	3KY-72638-0	23B-13
3AC-77453-0	14-19	3B7-60218-1	12-3	3GF-63193-0	20A-45	3KY-72672-0	23B-8
3AC-77454-0	14-22	3B7-60218-1	13-5	3GF-63201-0	20A-23	3KY-72673-0	23A-7-2
3AC-84398-0	8-29	3B7-61017-3	10-15	3GF-63205-0	20A-44	3KY-76079-0	17-19
3AC-84398-0	8-30	3B7-65014-0	11A-19	3GF-63305-0	20A-24	3KY-76079-0	18-3
3AC-84398-0	9-36	3B7-72201-0	23-2	3GF-63310-0	20A-27	3KY-76120-0	23B-3
3AC-84560-1	23B-15	3B7-72655-0	23-34	3GF-63320-0	20A-16	3KY-76131-0	23B-2
3AC-87121-2	24-3-1	3B7-72655-0	23-40	3GF-63624-0	20A-17	3KY-76132-0	23B-12
3ACB01020-0	3-40	3B7-72655-0	23-48	3GF-65012-0	20A-19A	3KY-76151-0	23B-7
3ACB10143-0	6-35	3B7-72657-0	23-33	3GF-66113-1	17-11	3KY-76152-0	23B-6
3ACQ61208-0	10-22-1	3B7-72657-0	23-39	3GF-66158-0	20A-50	3KY-76153-0	23B-5
3ACQ63005-1	15-1	3B7-72662-0	23-35	3GF-66160-0	20A-49	3KY-77071-0	13-16
3ACQ77208-3	13-11-1	3B7-72664-0	23-41	3GF-66198-0	20A-51	3KY-77101-0	13-21
3ACW61208-0	10-22-2	3B7-77431-1	14-26	3GF-67578-1	20A-13	3KZ-67531-0	19-8
3ACW77208-3	13-11-2	3B7-77433-0	14-24	3GF-70281-0	20-9	3KZ-70177-0	20-12
3AD-02203-0	5-56	3B7-83715-2	17-27	3GF-72019-0	20A-12	3M2-66226-0	17-26
3AD-02209-0	6-37	3B7-83715-2	18-7	3GF-72200-0	20A-14	3NV-01005-0	3-33
3AD-02210-0	6-41	3BJ-06283-0	7-25	3GF-72672-0	23A-4-2	3NV-01005-0	24-3-5
3AD-02230-0	6-60	3BJ-07615-0	1-7	3GF-75014-0	9-14	3NV-04055-0	6-76
3AD-02234-0	6-63	3BJ-07615-0	24-8-6	3GF-75015-0	9-13	3NV-06401-0	8-16-2
3AD-02235-0	6-62	3BJ-72100-0	23-1	3GF-75016-0	9-16	3NV-07810-0	3-5
3AD-02237-0	6-61	3C7-01513-2	1-19	3GF-75017-0	9-17	3NV-10205-1	8-27-2
3AD-02409-0	5-45	3C7-61338-0	12-42	3GF-75018-0	9-18	3NV-61212-0	10-33
3AD-03116-0	6-12	3C7-62133-2	13-38	3GF-75019-0	9-22	3NV-62415-0	12-98
3AD-04319-0	6-20	3C7-62139-1	13-40	3GF-76020-0	20A-8	3NV-63508-0	17-17
3AD-06071-0	8-11	3C7-70211-1	20-4-1	3GF-76020-0	22-1	3NV-63600-0	20A-2
3AD-06101-0	8-1	3C7-70217-0	20-5	3GF-76175-0	20A-52	3NV-63617-1	17-22
3AD-06133-0	6-44	3C7-70220-1	20-2	3GF-76205-0	20A-10	3NV-63621-0	17-16
3AD-06157-0	6-43	3C7-70224-1	20-3	3GF-76205-0	22-3	3NV-63622-0	17-18
3AD-06864-0	8-7	3C7-72583-0	9-58	3GF-76217-0	20A-9-1	3NV-63624-0	16-17
3AD-10100-1	5-37-1	3C8-60217-1	11A-5	3GF-76217-0	22-2-1	3NV-63628-0	16-38
3AD-10170-0	6-71	3C8-60217-1	24-8-7	3GF-76218-0	20A-9-2	3NV-64010-0	11B-9
3AD-62191-0	13-7	3C8-61302-1	12-39	3GF-76218-0	22-2-2	3NV-64020-0	11A-9
3AD-63749-0	5-38-1	3C8-61336-0	12-38	3GF-76219-0	20A-9-3	3NV-64030-0	11B-11
3AD-72120-0	13-37	3C8-62107-0	13-51	3GF-76219-0	22-2-3	3NV-64231-0	11B-23
3AD-77367-0	14-5	3C8-62396-1	12-17	3GF-84339-0	20A-15	3NV-65021-0	11A-15
3AE-00001-1	2-8	3C8-62421-1	12-64	3GL-72672-0	23A-4-1	3NV-65021-0	24-5-2
3AE-00021-0	2-9	3C8-64223-1	11B-19	3GR-07905-0	3-26	3NV-65021-0	24-8-4
3AE-07203-0	3-25	3C8-66032-0	11A-34	3GR-70250-0	20-10	3NV-65210-0	6-48
3AE-07220-0	3-10	3C8-66032-0	24-4-8	3GT-07921-0	3-19	3NV-66012-0	11A-29-1

3NV-66013-0	11A-29-2	3RO-00040-1	2-5	3RO-77409-0	14-2	3T5-10086-0	6-47
3NV-66014-0	11A-29-3	3RO-00121-0	2-4	3RO-77430-0	14-25	3T5-10131-0	4-2
3NV-66014-0	24-7-8	3RO-00121-0	24-3-9	3RO-77451-0	14-20	3T5-10162-0	5-16
3NV-66122-0	18-2	3RO-00122-0	2-3	3RO-77455-0	14-23	3T5-10169-0	5-17
3NV-66130-0	17-10	3RO-00122-0	24-3-8	3RO-77457-0	14-21	3T5-76022-0	20A-11
3NV-66134-0	18-6	3RO-01024-0	3-41	3RO-87321-1	24-4-1	3T5-76247-0	9-9
3NV-66196-0	20A-3	3RO-01024-0	24-3-2	3ROB64518-1	11B-21-2	3T5-76247-0	23-7
3NV-67141-0	16-4	3RO-01094-0	3-38	3ROB64521-1	11B-21-3	3U2-06973-0	21-54
3NV-67142-0	16-9	3RO-01113-1	1-4	3ROB64523-1	11B-21-4	3U2-63506-0	21-47
3NV-67501-0	19-3	3RO-01303-0	1-16	3ROB64525-1	11B-21-5	3U2-72187-0	21-50
3NV-67503-0	7-19	3RO-01303-0	24-3-13	3ROB64527-1	11B-21-6	3U2-72200-0	22-15
3NV-67578-1	16-53	3RO-02095-0	5-3	3ROQ61028-0	10-18-1	3U2-72615-0	22-17
3NV-72181-0	7-28-1	3RO-02112-0	5-4	3ROQ61342-0	12-45-1	3U2-77367-0	21-49
3NV-72537-0	23-58	3RO-06303-1	7-24	3ROQ77601-2	13-29	3U2-84331-0	22-6
3NV-72569-0	8-39	3RO-07238-0	3-8	3ROW61028-0	10-18-2	3U2-84334-0	22-16
3NV-72617-0	16-36	3RO-07422-0	3-47	3ROW61342-0	12-45-2	3U2-84336-0	22-7
3NV-76080-0	16-41	3RO-07422-0	16-31	3R3-01144-0	24-3-7	3U2-84339-0	21-24
3NV-76080-0	24-6-9	3RO-07422-0	24-3-3	3R3-03239-0	6-8	3U2-84343-0	21-18
3NV-76081-0	16-43	3RO-07431-0	3-44	3R3-05003-0	7-5	3U2-84371-0	21-31
3NV-76081-0	24-6-18	3RO-07639-0	3-32	3R3-05006-0	7-9	3U2-84375-0	21-26
3NV-76133-0	23B-10	3RO-07639-0	24-3-12	3R3-05007-1	7-16	3U2-84398-0	22-8
3NV-76142-0	8-40	3RO-07737-1	3-50	3R3-05011-0	7-6	3U2-84398-0	22-9
3NV-76300-2	24-6-1	3RO-07737-1	3-51	3R3-05012-0	7-7	3U2-84401-0	21-15
3NV-83732-0	18-13	3RO-10060-0	4-1	3R3-05013-0	7-11	3U2-84404-0	21-17
3NV-83734-0	18-11	3RO-10063-0	4-3	3R3-05106-0	7-4	3U2-84427-0	21-6
3NV-83830-0	18-15	3RO-10068-0	4-4	3R3-05216-0	7-15	3U2-84431-0	21-35
3NV-83880-1	18-1	3RO-10069-0	4-5	3R3-05252-0	7-14	3U2-84442-0	21-37
3NV-84556-2	23B-14	3RO-61012-0	10-8	3R3-06308-0	7-23	3U2-84452-0	21-52
3NV-84560-0	23B-18	3RO-61012-0	24-3-15	3R3-07204-0	3-27	3U2-84917-0	21-48
3NV-87322-0	24-5-1	3RO-61017-1	10-16	3R3-07206-0	3-28	3U2B84312-0	21-39
3NV-87326-0	11B-22	3RO-61029-0	10-19	3R3-07227-0	3-15	3U2B84330-0	21-1-1
3NV-87500-1	24-8-1	3RO-61207-0	10-24	3R3-07406-0	10-14	3U2B84340-0	21-1-2
3NV-87801-1	19-7-2	3RO-61301-1	12-49	3R3-07406-0	24-8-12	3U2B84366-0	21-14
3NVB01000-1	3-1-2	3RO-61307-0	12-50	3R3-07705-1	10-13	3U2B84440-0	21-51
3NVB01001-1	3-2	3RO-61312-1	12-57	3R3-07710-1	10-3	3U2B84441-0	21-13
3NVB87090-6	24-2-2	3RO-61321-0	12-40	3R3-62094-2	12-84	3UR-72523-0	23A-1-2
3NVQ61210-0	10-28-1	3RO-61323-0	12-54	3R3-62443-0	12-23	3UR-72531-0	23A-3-2
3NVQ63000-2	20A-1-1	3RO-61324-0	12-43	3R3-62443-0	20A-33	3UR-72532-0	23A-2-2
3NVQ67100-0	16-1-1	3RO-61333-0	12-52	3R3-62445-0	12-24	3UR-72600-0	23A-5-2
3NVQ67480-0	17-5	3RO-61335-0	12-56	3R3-62445-0	20A-34	3UW-72673-0	23A-7-1
3NVQ67483-0	16-52-1	3RO-61337-1	12-53	3R3-62448-1	12-25	3V1-63035-1	15-11
3NVQ67640-0	19-2-1	3RO-62473-0	13-13	3R3-62448-1	20A-35	3V1-63036-0	15-13
3NVQ67645-1	19-1-1	3RO-64301-0	11A-13-1	3R3-62449-0	12-26	3V1-63077-0	15-12
3NVQ87301-1	24-1-1	3RO-65011-0	11A-18	3R3-62449-0	20A-36	3V1-66145-0	17-13
3NVQ87302-1	24-1-3	3RO-65011-0	24-5-4	3R3-63012-0	15-4	3V2-07620-0	10-2
3NVQ87304-1	24-1-5	3RO-65011-0	24-8-9	3R3-63041-0	15-5	3V2-60001-0	13-33
3NVQ87314-0	24-7-1	3RO-65016-0	11A-17	3R3-63102-0	15-17	3VK-63107-0	21-46
3NWW61210-0	10-28-2	3RO-65018-0	11A-23	3R3-63107-0	15-20	3VK-84375-0	21-27
3NWW63000-2	20A-1-2	3RO-65018-0	24-4-9	3R3-63108-0	15-18	3VL-84375-0	21-28
3NWW67100-0	16-1-2	3RO-65018-0	24-5-6	3R3-63109-0	15-19	3WA-72523-0	23A-1-1
3NWW67483-0	16-52-2	3RO-65018-0	24-8-10	3R3-67162-0	16-13	3WA-72531-0	23A-3-1
3NWW67640-0	19-2-2	3RO-65100-0	11A-43-1	3R3-71040-0	16-25	3WA-72532-0	23A-2-1
3NWW67645-1	19-1-2	3RO-65110-0	11A-43-2	3R3-76141-0	9-31	3WA-72600-0	23A-5-1
3NWW87301-1	24-1-2	3RO-65120-0	11A-43-3	3R3-76141-0	24-6-13	3WG-87801-0	19-7-3
3NWW87302-1	24-1-4	3RO-65120-0	24-7-7	3R3Q62001-0	12-83	3WL-72180-0	19-9-1
3NW-04055-0	6-58	3RO-65206-0	11A-44	3RS-62106-0	12-93	3Y0-76145-0	9-33
3NW-04055-0	16-47	3RO-65207-0	10-12	3RS-70020-0	20-14	3Y0-76145-0	24-6-15
3NW-06401-0	8-16-1	3RO-66031-0	11A-32	3RS-70021-0	20-14a	3Y1-76145-0	9-32
3NW-07810-0	3-4	3RO-66126-0	18-10	3RS-76010-0	9-11	3Y1-76145-0	9-60
3NW-10205-0	8-27-1	3RO-66211-0	17-23	3RS-76010-0	24-6-2	3Y1-76145-0	13-28
3NW-63600-0	15-21	3RO-66308-0	11A-36	3RS-76015-0	9-12	3Y1-76145-0	24-6-14
3NW-63624-0	16-16	3RO-66308-0	12-69	3RS-77216-0	13-46	3Y3-66110-0	17-1
3NW-66134-0	17-7	3RO-66308-0	12-79	3RS-77217-0	13-45	3Y9-72514-0	9-4
3NW-83880-0	23B-16	3RO-66308-0	16-11	3RSQ62102-0	12-94	3YG-72180-0	19-9-2
3NW-83880-0	23B-19	3RO-66311-0	13-30	3RSQ62105-1	12-91	3Z4-72574-0	23-52
3NW-87801-1	19-7-1	3RO-66332-0	12-82-2	3RSQ62108-0	12-92	3Z5-77171-0	14-4
3NWB01000-1	3-1-1	3RO-67116-0	10-9	3SA-05913-0	7-10	910103-0525	21-11
3NWB01100-0	1-1	3RO-67517-0	19-4	3T1-01138-0	16-24	910103-0612	1-18
3NWB01300-0	10-1	3RO-71015-1	3-46	3T1-07737-1	16-34	910103-0612	13-19
3NWB87090-6	24-2-1	3RO-72525-2	23-44	3T1-61213-0	10-30	910103-0616	8-18
3PO-01143-0	1-12a	3RO-76009-0	9-26	3T1-72403-0	16-30	910103-0620	5-29
3PO-60218-0	1-14	3RO-76009-0	24-6-4	3T1-72404-0	16-32	910103-0620	7-26
3PO-60218-0	24-8-8	3RO-77075-0	13-17	3T1-72405-0	23-60	910103-0620	8-25
3PO-66233-0	10-37	3RO-77076-0	13-18	3T1-72571-0	23-45	910103-0620	9-45
3PO-66233-0	24-7-5	3RO-77105-0	13-36	3T1-72573-0	23-57	910103-0620	17-21
3PO-66311-0	12-72	3RO-77112-0	13-23	3T1-72653-0	23-47	910103-0620	23-53
3PA-72181-1	7-28-2	3RO-77118-0	13-9	3T1-72659-0	23-46	910103-0625	5-41
3PA-72638-0	23A-6-2	3RO-77159-0	14-32	3T1-72665-0	23-49	910103-0625	7-27
3PB-72638-0	23A-6-1	3RO-77165-0	14-31	3T4-06972-1	3-43	910103-0625	15-14
3PB-84556-0	23B-17	3RO-77167-0	14-29	3T4-06972-1	6-26	910103-0630	6-25
3PR-06972-0	5-20	3RO-77168-0	14-33	3T4-06972-1	8-20	910103-1030	18-16
3PR-06972-0	8-13	3RO-77169-0	14-34	3T5-06437-0	20A-29	910103-5512	8-12
3PR-06972-0	8-37	3RO-77177-0	14-3	3T5-10046-0	1-13	910103-5610	9-53

910103-5612	5-55	921603-0512	21-23	98AB-50-370	16-21
910103-5612	8-15	921803-0525	15-8	98AB-50-600	6-56
910103-5612	9-34	9218E3-0620	11A-8	98AB-701600	20-7-1
910103-5612	12-19	921903-0635	6-32	98AB-70-700	20-6-1
910103-5612	12-48	930103-0500	21-10	98AH-95-220	10-4
910103-5612	13-4	930103-0600	5-34	98AL-40-110	5-22
910103-5616	5-18	930103-0600	9-40	98AL-40-620	6-73
910103-5616	5-25	930103-0600	9-56	98AM120-015	11A-45
910103-5616	6-51	930103-0600	12-11	98AM120-290	3-52
910103-5616	9-65	930103-0600	13-35	98AR-50-480	16-23
910103-5616	12-31	930103-0600	15-23		
910103-5616	20A-40	930103-0600	21-32		
910103-5620	5-47	930103-0800	6-64		
910103-5620	8-36	930103-1000	12-51		
910103-5620	9-47	9301E3-0800	11A-41		
910103-5620	9-66	9301E3-0800	12-90		
910103-5620	11A-6	930203-0400	23-36		
910103-5620	18-5	930203-0400	23-42		
910103-5625	5-19	930203-0400	23-51		
910103-5625	5-35	930203-0600	9-21		
910103-5625	5-44	930403-0400	11A-47		
910103-5625	6-54	930403-0800	12-27		
910103-5625	9-7	930403-0800	20A-37		
910103-5625	9-37	930403-1000	20A-21		
910103-5625	23-5	940103-0600	1-6		
910103-5630	12-4	940103-0600	3-31		
910103-5630	13-6	940103-0600	3-37		
910103-5820	9-28	940103-0600	5-33		
910103-5820	24-6-6	940103-0600	9-19		
910103-5830	9-25	940103-0600	9-39		
910103-5830	24-6-3	940103-0600	13-34		
910121-0612	3-39	940103-0600	15-22		
910124-5635	3-12	940103-0800	6-65		
9101E3-0612	16-10	940103-0800	12-28		
9101E3-0620	12-58	940103-0800	12-76		
9101E3-0625	17-4	940103-0800	20A-38		
9101E3-0630	16-49	940103-0800	21-36		
9101E3-5612	11A-35	940103-1000	18-17		
9101E3-5612	17-14	9401E3-0600	10-32		
9101E3-5612	17-15	9401E3-0600	12-12		
9101E3-5616	16-37	9401E3-0800	10-17		
9101E3-5616	16-39	9401E3-0800	11A-42		
9101E3-5616	16-44	9401E3-0800	12-89		
9101E3-5616	17-6	9401E3-1000	12-85		
9101E3-5616	18-12	9401E3-1000	20A-22		
9101E3-5616	24-6-19	9401E3-1200	13-41		
9101E3-5620	10-20	940221-0500	9-24		
9101E3-5620	10-26	9402E3-1200	12-44		
9101E3-5620	12-46	941303-0400	23-37		
9101E3-5630	1-11	941303-0400	23-43		
9101E3-5630	16-20	941303-0400	23-50		
9101E3-5630	16-54	941303-0600	9-20		
9101E3-5652	11A-27	941303-0600	9-57		
9101E3-5830	11B-8	941321-0500	9-23		
9101F4-0645	3-30	941403-1400	16-8		
9101F4-5630	3-42	945103-1800	13-24		
9101F4-5820	1-20	945103-2800	12-36		
9153E3-0830	11A-40	945303-0500	12-97		
9153E3-1040	20A-20	945303-0500	13-48		
9153F4-0635	3-3	945303-0500	19-5		
9161E3-0835	10-35	945303-0600	21-4		
9161E3-0835	24-7-3	951403-0312	17-25		
9161E3-0840	11A-38	951403-0312	24-8-13		
9161E3-0845	10-36	951403-0622	12-95		
9161E3-0845	11A-39	951403-0640	12-60		
9161E3-0845	24-7-4	951403-3516	13-43		
9161E3-0885	12-88	951407-0312	11A-31		
9161F4-0653	3-36	951407-0312	24-7-9		
9161F4-0653	5-32	951503-0212	12-71		
9161F9-0640	1-5	951503-0322	11B-26		
921503-0406	21-40	951503-0322	24-8-14		
921503-0408	6-7	951603-0800	17-9		
921503-0410	5-11	951603-0800	17-29		
921503-0430	11A-48	951603-0800	18-9		
921503-0530	1-15	951603-1000	13-10		
921503-5316	22-11	9601-0-6205	11B-5		
921503-5612	13-27	965002-0803	11B-20		
921503-5612	23-56	9701-1-1103	3-48		
921503-6410	6-31	9701-1-1103	24-8-15		
921503-6416	6-3	98AB-30-300	6-19		
921521-0508	3-45	98AB-30-540	6-27		
921521-6408	9-15	98AB-50-040	6-70		
9215E3-0612	15-10	98AB-50-370	6-55		

Note

Note

Note

2020 PARTS CATALOG

MFS 25C MFS 30C Models

Serial Number 000001BX~
OB No.002-21050-0BX 3AC 2001

トーハツ株式会社

〒174-0051

東京都板橋区小豆沢 3-5-4

Tel: 03 (3966) 3116

TOHATSU CORPORATION

5-4, Azusawa 3-Chome, Itabashi-Ku

Tokyo 174-0051, Japan

Tel: +81-3-3966-3117 Fax: +81-3-3966-2951

www.tohatsu.com

