

# 2020 PARTS CATALOG

トーハツ船外機 パーツカタログ



TOHATSU

Feel the Wind™

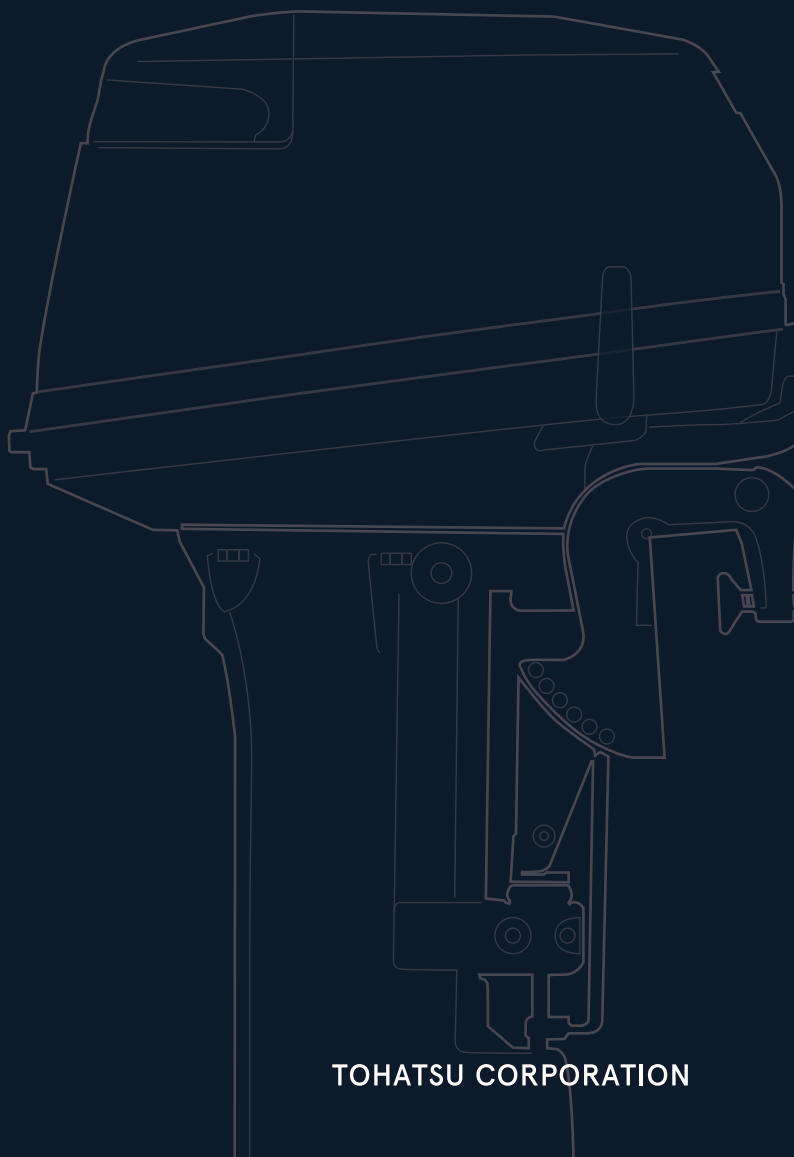
M 9.9D2  
M 15D2  
M 18E2  
Models

Serial Number 000001BX~

OB NO.002-2 1043-0BK 350 2001



TOHATSU CORPORATION





# パーツカタログのご使用について

1. このパーツカタログは、2020年1月現在で編集しております。
2. 新設、廃止または、変更が生じた場合は、サービスブルテン等にてお知らせ致しますので、その都度、ご訂正ください。
3. イラストレーション（部品図）は部品検索の目安として記載していますので現品と形状が異なる場合があります。
4. イラストが一つに対して複数の品番がありますので枝番、適用モデル、備考を確認してからご注文願います。

適用モデル

Ref.No. 見出番号	Part No. 部品番号	Description 部 品 名	Q'ty/個数			Remarks 備 考
			M1502	M1502	M1502	
1-1	1 3G2B01100-2	CYL BLOCK & CRANKCASE ASSY シリンダブロック&クランクケースアッシー	1	1	1	Black
1-1	2 362B01100-5	CYL BLOCK & CRANKCASE ASSY シリンダブロック&クランクケースアッシー			1	Black
1-5	338-01131-1	* NIPPLE 4.8-5 * ニップル 4.8-5	1	1	1	
1-6	393-01131-0	* NIPPLE 5.5-5 * ニップル 5.5-5	1	1	1	
	393-01137-0	* NIPPLE 5-4-5 * ニップル L	1	1	1	

仕様違い  
イラスト位置 No.  
Fig. No.

5. アッセンブリまたは、キットでの販売部品は、その構成する部品の頭に（\*）印をつけて表しています。
6. 本文中に記載されている記号は、次の様になっています。
 

STD :スタンダード	OPT :オプション
O/S :オーバーサイズ	ASSY :アッセンブリ
DO :日本国内向け	EX :海外輸出向け
A :必要に応じて選択	EU :欧州連合

## 7. オーダー上の注意

塗装部品の注文に当っては、以下に従ってください。

パーツナンバーの4桁目が“B”・“Q”記号のものは塗装されています。

現在の塗装色はパワーヘッドがブラック（B）、ロウユニットがアクアマリンブルー（Q）、プロペラがブラック（B）です。

※ ロウユニットの旧塗装色は（S）シルバーグレーです。

[例示]

エンジンショートブロックキット	ロウユニットアッシー (L)
3M5B87090-A	398Q87302-2

B: ブラック

Q: アクアマリンブルー

## 8. ボルト・ナット・ワッシャのサイズ記号に付いて

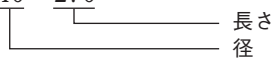
ボルト	916124 - 0845	
		首下長さ
		径

ナット・ワッシャ	940121 - 0800	
		径

9. 標準部品のホースは、長巻（備考を参照）に代替されます。

ホース

98AL - 40 - 270



HOSE/PIPE

Ref.No. 見出番号	Part No. 部品番号	Description 部 品 名	Bulk part No. バルク部品番号	Bulk part バルク部品	
				Inner Daimeter(mm) 内径(ミリ)	Length(m) 長さ(メートル)
1-30	98AL-40-270	HOSE ホース	98AL-401000	4	1
1-38	98AB-30-270	HOSE ホース	98AB-301000	3	1
3-29	98AB-50-220	HOSE ホース	98AB-501000	5	1
12-29	98AB-50-185	HOSE ホース	98AB-501000	5	1
16-6	98AB-70-700	* HOSE * ホース	98AB-701000	7	1
16-7	98AB-701600	* HOSE * ホース	98AB-701000 x2	7	1





9. Hose, that is a standard part, is replaced with long hose.

HOSE

98AL - 40 - 270



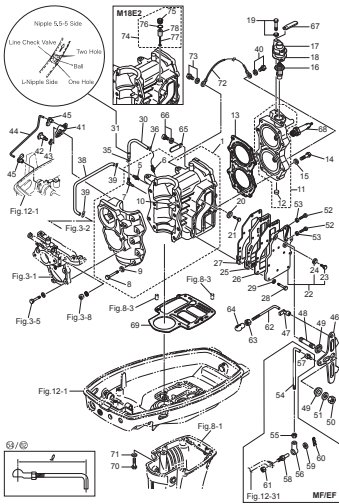
HOSE/PIPE

Ref.No. 見出番号	Part No. 部品番号	Description 部 品 名	Bulk part No. バルク部品番号	Bulk part バルク部品	
				Inner Daimeter(mm) 内径(ミリ)	Length(m) 長さ(メートル)
1-30	98AL-40-270	HOSE ホース	98AL-401000	4	1
1-38	98AB-30-270	HOSE ホース	98AB-301000	3	1
3-29	98AB-50-220	HOSE ホース	98AB-501000	5	1
12-29	98AB-50-185	HOSE ホース	98AB-501000	5	1
16-6	98AB-70-700	* HOSE * ホース	98AB-701000	7	1
16-7	98AB-701600	* HOSE * ホース	98AB-701000 x2	7	1

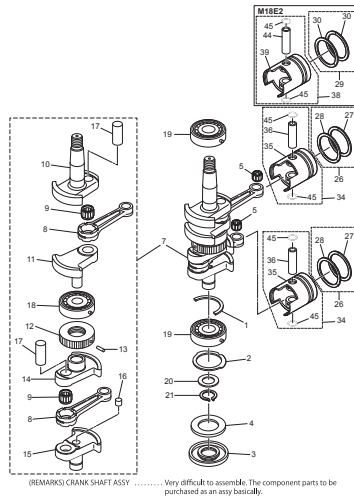
CONTENTS  
目 次

Fig. 1	CYLINDER・CRANK CASE	1
	シリンダ・クランクケース	
Fig. 2	PISTON・CRANK SHAFT	7
	ピストン・クランクシャフト	
Fig. 3	INTAKE MANIFOLD	11
	インテークマニホールド	
Fig. 4	CARBURETOR	15
	キャブレタ	
Fig. 5	RECOIL STARTER	19
	リコイルスタータ	
Fig. 6	MAGNETO・ELECTRIC PARTS	23
	マグネト・エレクトリックパーツ	
Fig. 7	ELECTRIC STARTER (EF・EP MODEL)	27
	エレクトリックスタータ (EF・EP モデル)	
Fig. 8	DRIVE SHAFT HOUSING	31
	ドライブシャフトハウジング	
Fig. 9	GEAR CASE	33
	ギヤケース	
Fig. 10	BRACKET	39
	ブラケット	
Fig. 11	TILLER HANDLE	45
	ティラハンドル	
Fig. 12	BOTTOM COWL	47
	ボトムカウル	
Fig. 13	SHIFT	51
	シフト	
Fig. 14	REMOTE CONTROL PARTS	53
	リモートコントロールパーツ	
Fig. 15	TOP COWL	57
	トップカウル	
Fig. 16	FUEL TANK	59
	フュエルタンク	
Fig. 17	COMPONENT PARTS OF REMOTE CONTROL	61
	リモコンボックス構成部品	
Fig. 18	COMPONENT PARTS OF REMOTE CONTROL (ELECTRIC PARTS)	65
	リモコンボックス構成部品 (電装品関係)	
Fig. 19	OPTIONAL PARTS・ACCESSORIES	67
	オプションパーツ・アクセサリ	
Fig. 20	ASSEMBLY・KIT PARTS	69
	アッセンブリ・キットパーツ	
	索引	81
	INDEX	87
	INDEX (Parts Number)	91

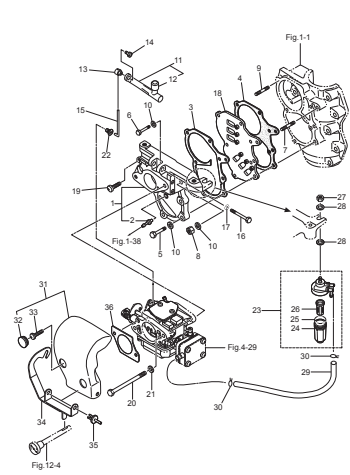
**Fig. 1 CYLINDER · CRANK CASE**  
シリンダ・クランクケース



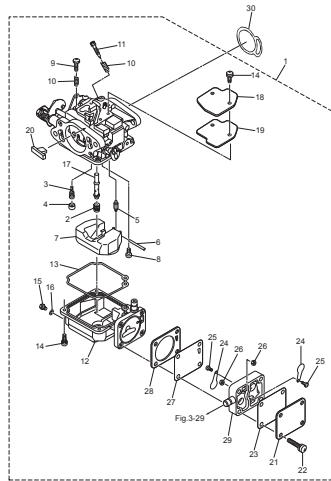
**Fig. 2 PISTON · CRANK SHAFT**  
ピストン・クランクシャフト



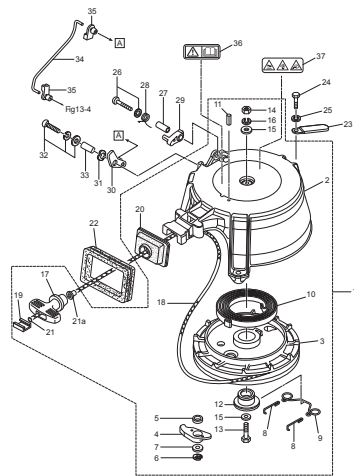
**Fig. 3 INTAKE MANIFOLD**  
インテークマニホールド



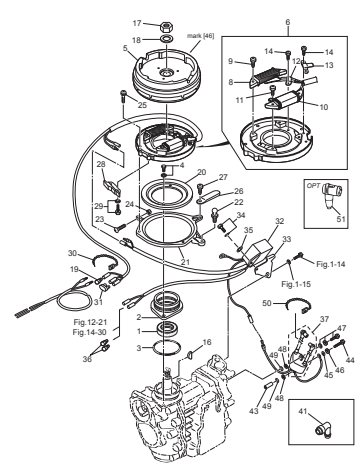
**Fig. 4 CARBURETOR**  
キャブレタ



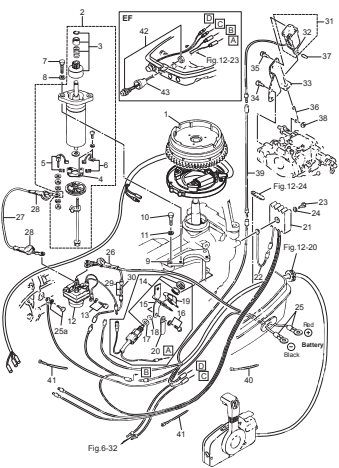
**Fig. 5 RECOIL STARTER**  
リコイルスタータ



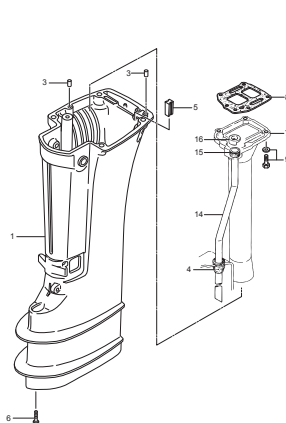
**Fig. 6 MAGNETO · ELECTRIC PARTS**  
マグネット・エレクトリックパーツ



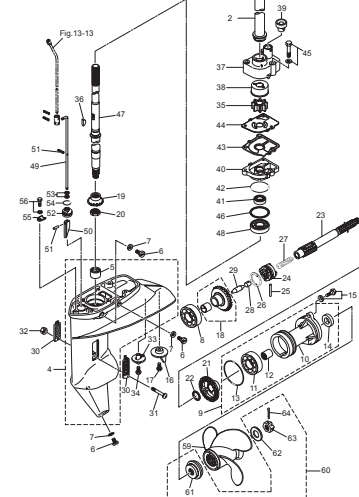
**Fig. 7 ELECTRIC STARTER (EF · EP MODEL)**  
エレクトリックスタータ(EF · EP モデル)



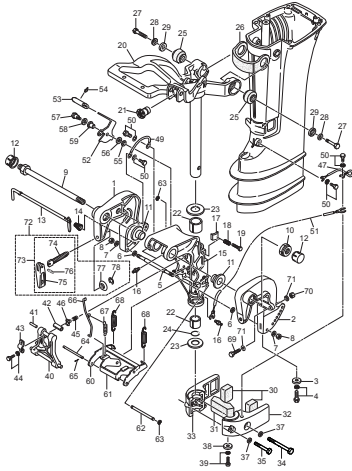
**Fig. 8 DRIVE SHAFT HOUSING**  
ドライブシャフトハウジング



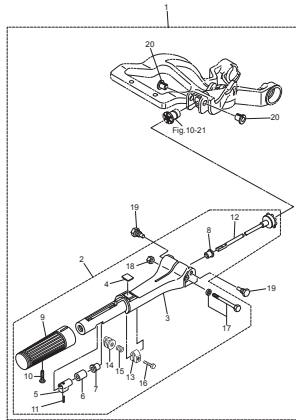
**Fig. 9 GEAR CASE**  
ギヤケース



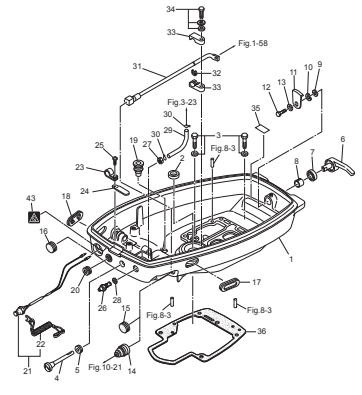
**Fig. 10 BRACKET**  
ブラケット



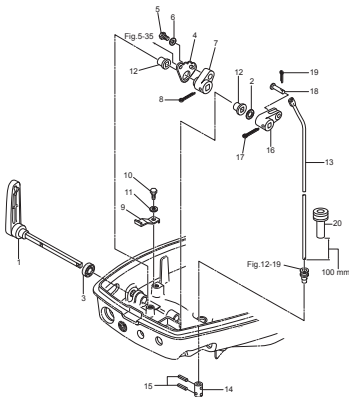
**Fig. 11 TILLER HANDLE**  
ティラハンドル



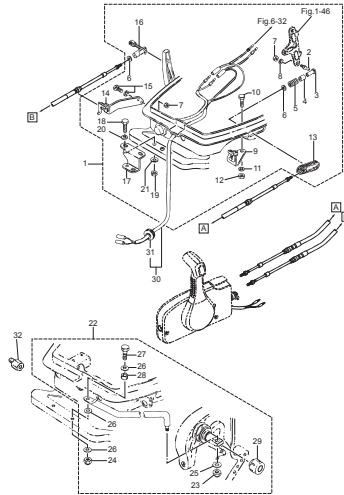
**Fig. 12 BOTTOM COWL**  
ボトムカウル



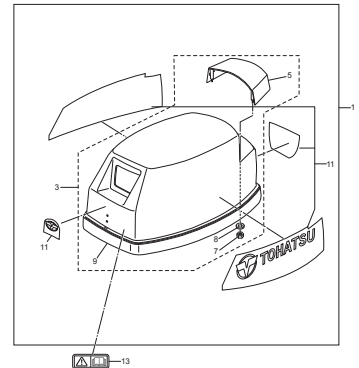
**Fig. 13 SHIFT**  
シフト



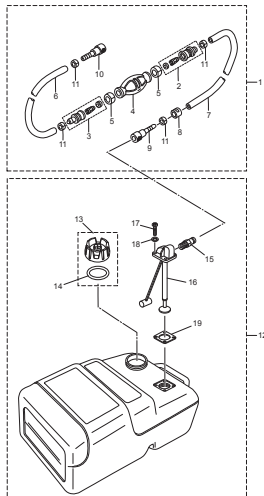
**Fig. 14 REMOTE CONTROL PARTS**  
リモートコントロールパーツ



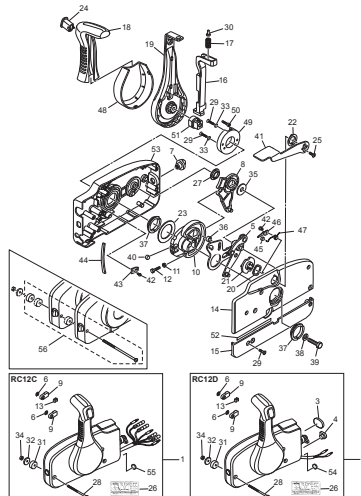
**Fig. 15 TOP COWL**  
トップカウル



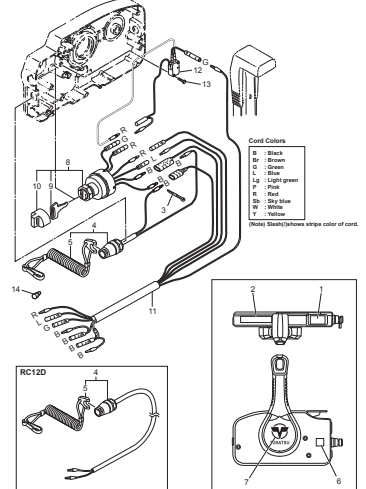
**Fig. 16 FUEL TANK**  
フエルトンク



**Fig. 17 COMPONENT PARTS OF REMOTE CONTROL**  
リモコンボックス構成部品

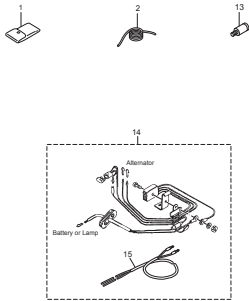


**Fig. 18 COMPONENT PARTS OF REMOTE CONTROL (ELECTRIC PARTS)**  
リモコンボックス構成部品(電装品関係)



**Cowl Colors**  
 B: Black  
 D: Brown  
 G: Green  
 L: Light green  
 P: Pink  
 R: Red  
 S: Silver  
 W: White  
 Y: Yellow  
 (Note) Small/White stripe color of cowl.

**Fig. 19 OPTIONAL PARTS · ACCESSORIES**  
**オプションパーツ・アクセサリ**



**Fig. 20 ASSEMBLY · KIT PARTS**  
**アッセンブリ・キットパーツ**

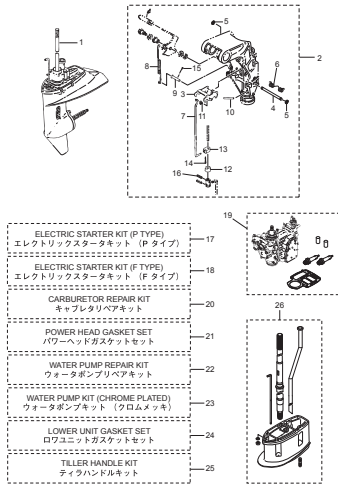
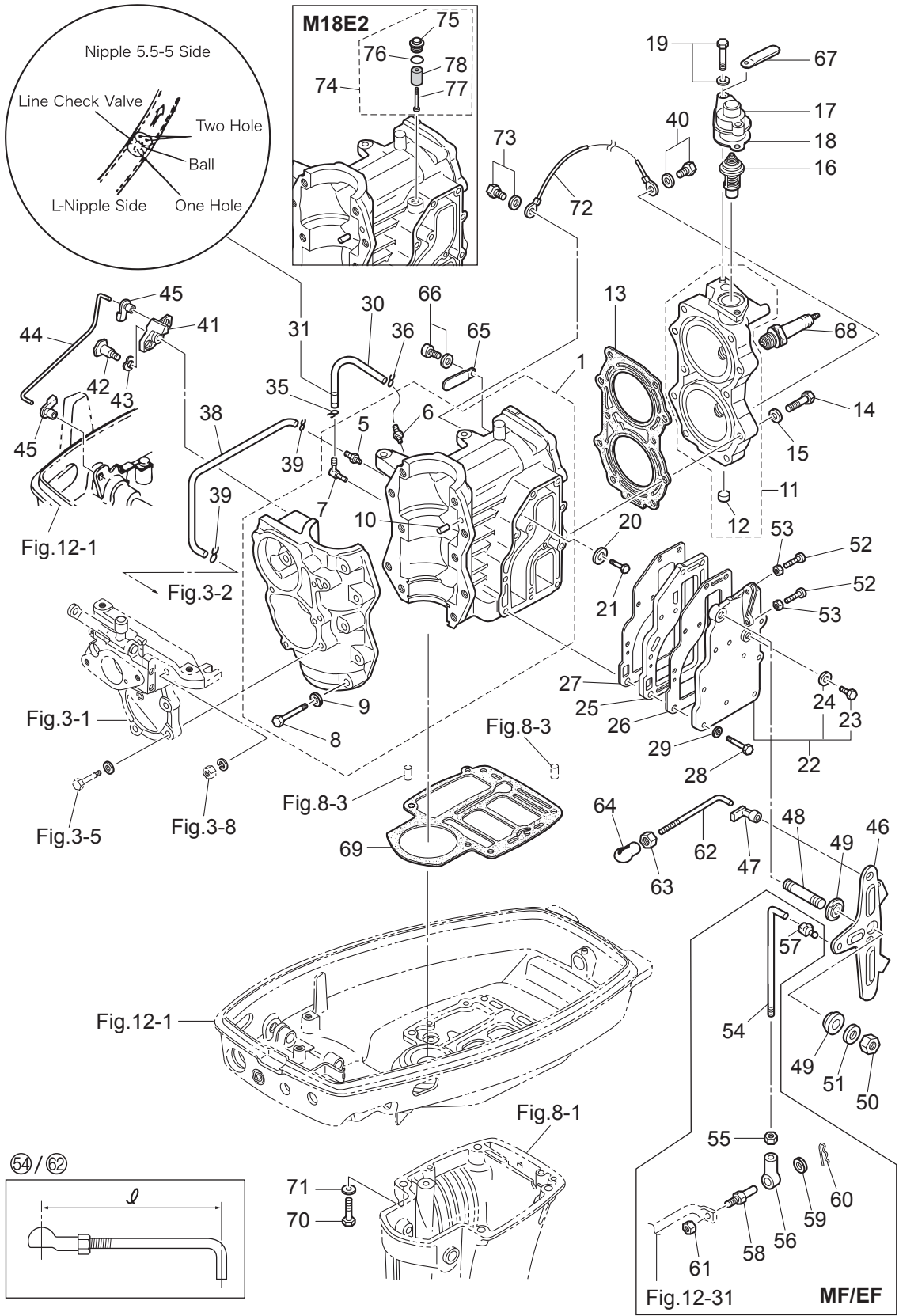




Fig. 1

CYLINDER · CRANK CASE  
シリンダ・クランクケース

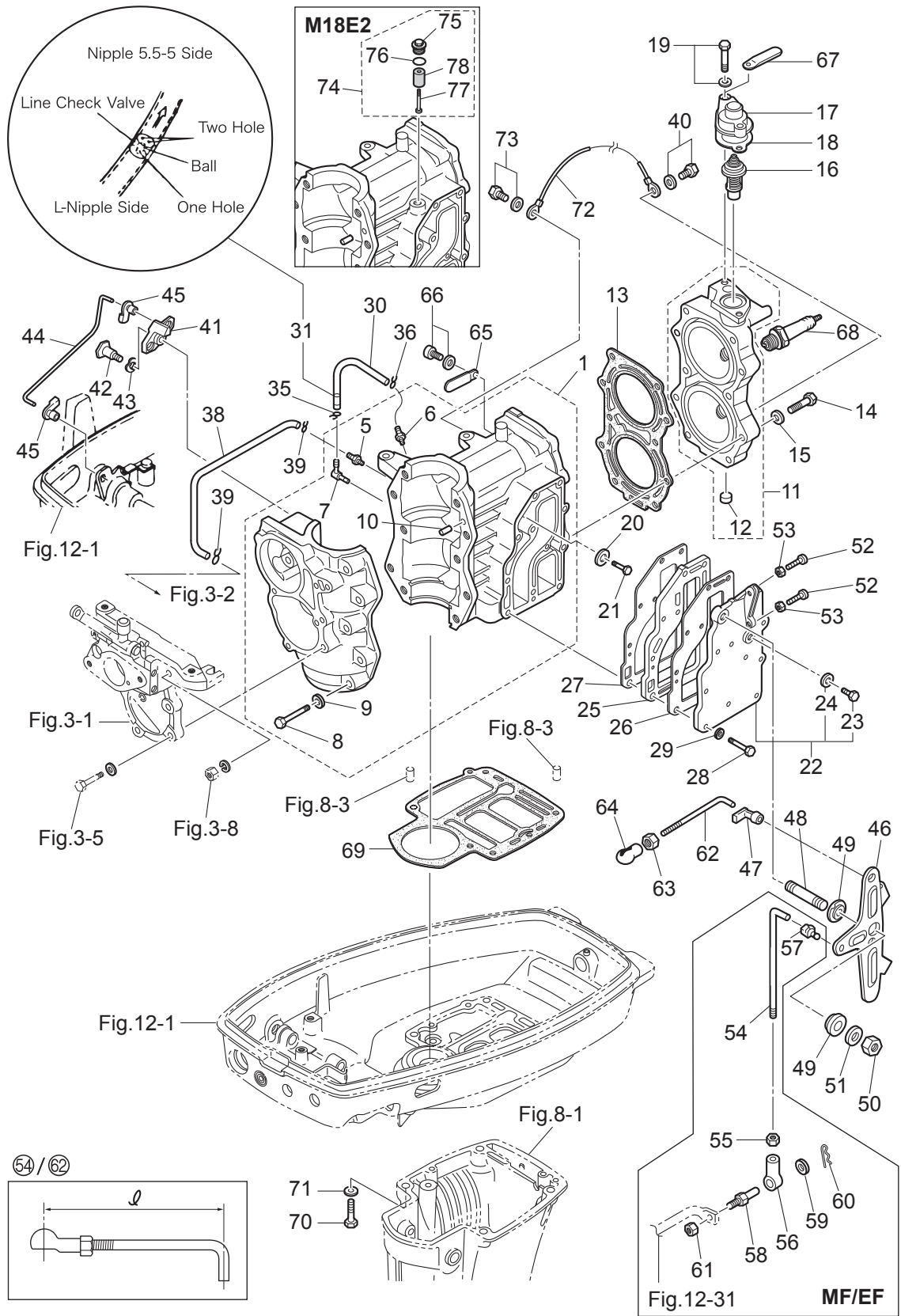




Ref.No. 見出番号	Part No. 部品番号	Description 部品名	Q'ty/個数			Remarks 備考
			M93D2	M15D2	M18E2	
1-1	1	3G2B01100-2 シリンダブロック&クランクケースアッソ	1	1		Black
1-1	2	362B01100-5 シリンダブロック&クランクケースアッソ			1	Black
1-5		* NIPPLE 4.8-5 * ニップル 4.8-5	1	1	1	
1-6		* NIPPLE 5.5-5 * ニップル 5.5-5	1	1	1	
1-7		* NIPPLE 5-4-5 * ニップル L	1	1	1	
1-8	1	* BOLT * ボルト	10	10	10	
1-9	1	* WASHER * ワッシャ	10	10	10	
1-10		* DOWEL PIN 6-12 * ダウエルピン 6-12	2	2	2	
1-11	1	CYLINDER HEAD ASSY シリンダヘッドアッソ	1	1		Black
1-11	2	CYLINDER HEAD ASSY シリンダヘッドアッソ			1	Black
1-12		* WELCH PLUG * ウェルチプラグ	1	1	1	
1-13	1	CYLINDER HEAD GASKET シリンダヘッドガスケット	1	1		
1-13	2	CYLINDER HEAD GASKET シリンダヘッドガスケット			1	
1-14	1	CYLINDER HEAD BOLT シリンダヘッドボルト	10	10	10	
1-15		WASHER ワッシャ	10	10	10	
1-16		THERMOSTAT サーモスタット	1	1	1	Mark 52C PRV
1-17	1	THERMOSTAT CAP サーモスタットキャップ	1	1	1	Black
1-18		THERMOSTAT CAP GASKET サーモスタットキャップガスケット	1	1	1	
1-19	1	BOLT ボルト	2	2	2	
1-20		ANODE アノード	1	1		
1-21		BOLT ボルト	1	1		
1-22	1	EXHAUST COVER ASSY エキゾーストカバーアッソ	1	1	1	Black
1-23		* BOLT * ボルト	1	1	1	
1-24		* GASKET * ガスケット 8.1-15-1	1	1	1	
1-25	1	EXHAUST COVER (INNER) エキゾーストカバー (インナ)	1	1	1	Black
1-26		EXHAUST COVER GASKET エキゾーストカバーガスケット	1	1	1	Exhaust Cover Side
1-27		EXHAUST COVER GASKET エキゾーストカバーガスケット	1	1	1	Cylinder Side
1-28		BOLT 25mm ボルト 25mm	11	11	11	
1-29		WASHER ワッシャ	11	11	11	

Fig. 1

CYLINDER · CRANK CASE  
シリンダ・クランクケース



Ref.No. 見出番号	Part No. 部品番号	Description 部品名	Q'ty/個数			Remarks 備考
			M9.9D2	MX15D2	MX18E2	
1-30	98AL-40-270	HOSE ホース	1	1	1	Intake Manifold-Cylinder 98AL-401000
1-31	393-01160-0	CHECK VALVE チェックバルブ	1	1	1	
1-35	3T5-01133-0	CLIP φ8 クリップ φ8	1	1	1	
1-36	338-01133-0	CLIP φ7 クリップ φ7	1	1	1	
1-38	98AB-30-270	HOSE ホース	1	1	1	Intake Manifold-Cylinder 98AB-301000
1-39	338-01133-0	CLIP φ7 クリップ φ7	2	2	2	
1-40	910103-5612	BOLT ボルト	1	1	1	Ground Cable
1-41	350-05211-0	THROTTLE LIMITER ARM スロットルリミッターアーム	1	1	1	
1-42	1 3M3-05227-0	THROTTLE LIMITER SHAFT スロットルリミッターシャフト	1	1	1	
1-43	941403-0800	WAVE WASHER d=8 ウェーブワッシャ d=8	1	1	1	
1-44	350-05222-0	STARTER LOCK ROD スタータロックロッド	1	1	1	
1-45	345-05223-1	ROD SNAP 3.5-2 ロッドスナップ 3.5-2	2	2	2	
1-46	350-63711-2	ADVANCER ARM アドバンサアーム	1	1	1	
1-47	3B7-63733-0	ROD SNAP 5-2.5 ロッドスナップ 5-2.5	1	1	1	
1-48	1 3KM-63104-0	STUD スタッド	1	1	1	
1-49	345-63713-0	BUSHING 8-14-4 ブッシング 8-14-4	2	2	2	
1-50	930403-0800	NYLON NUT 8-P1.25 ナイロンナット 8-P1.25	1	1	1	
1-51	940203-0800	WASHER 8.4-15.5-1.6 ワッシャ	1	1	1	
1-52	921503-0525	SCREW スクリュー	2	2	2	
1-53	930103-0500	NUT ナット	2	2	2	
1-54	398-63717-1	ROD 5-65L ロッド 5-65L	1	1	1	for MX18E2/MX15D2 φ=78 M9.9D2 φ=75
1-55	930103-0500	NUT ナット	1	1	1	for MF/EF Type
1-56	346-05234-0	ROD JOINT φ5 ロッドジョイント φ5	1	1	1	for MF/EF Type
1-57	3B7-63733-0	ROD SNAP 5-2.5 ロッドスナップ 5-2.5	1	1	1	
1-58	353-83728-1	PIN ピン ケーブル	1	1	1	for MF/EF Type
1-59	3AA-83719-0	WASHER 8.5-18-1.6 ワッシャ 8.5-18-1.6	1	1	1	for MF/EF Type
1-60	951603-0800	SNAP PIN d=8 スナップピン d=8	1	1	1	for MF/EF Type
1-61	930103-0600	NUT ナット	1	1	1	for MF/EF Type
1-62	350-63715-1	ROD 5-60L ロッド アドバンサリンク B 5-60L	1	1	1	φ=73

Fig. 1

CYLINDER · CRANK CASE  
シリンダ・クランクケース

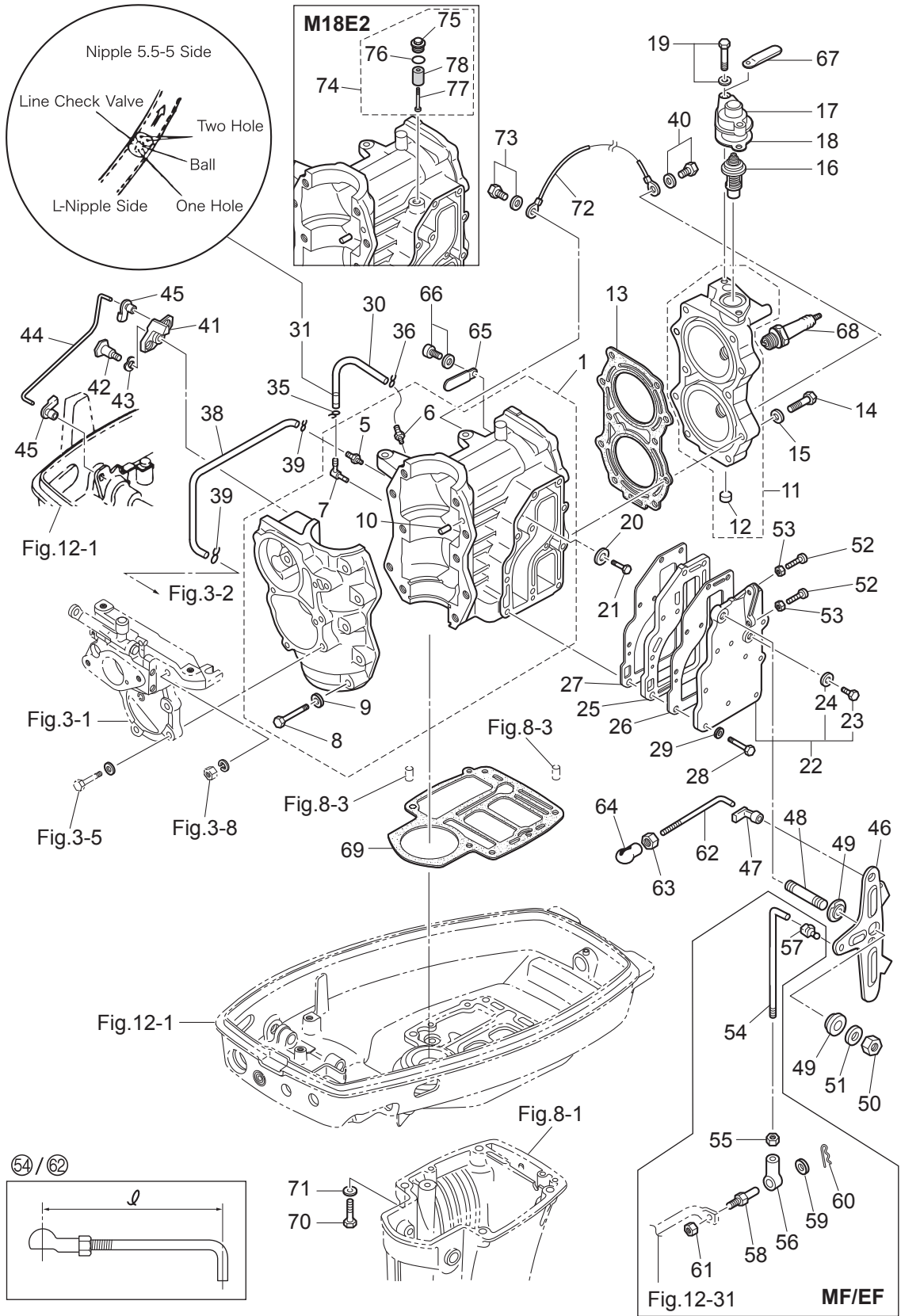
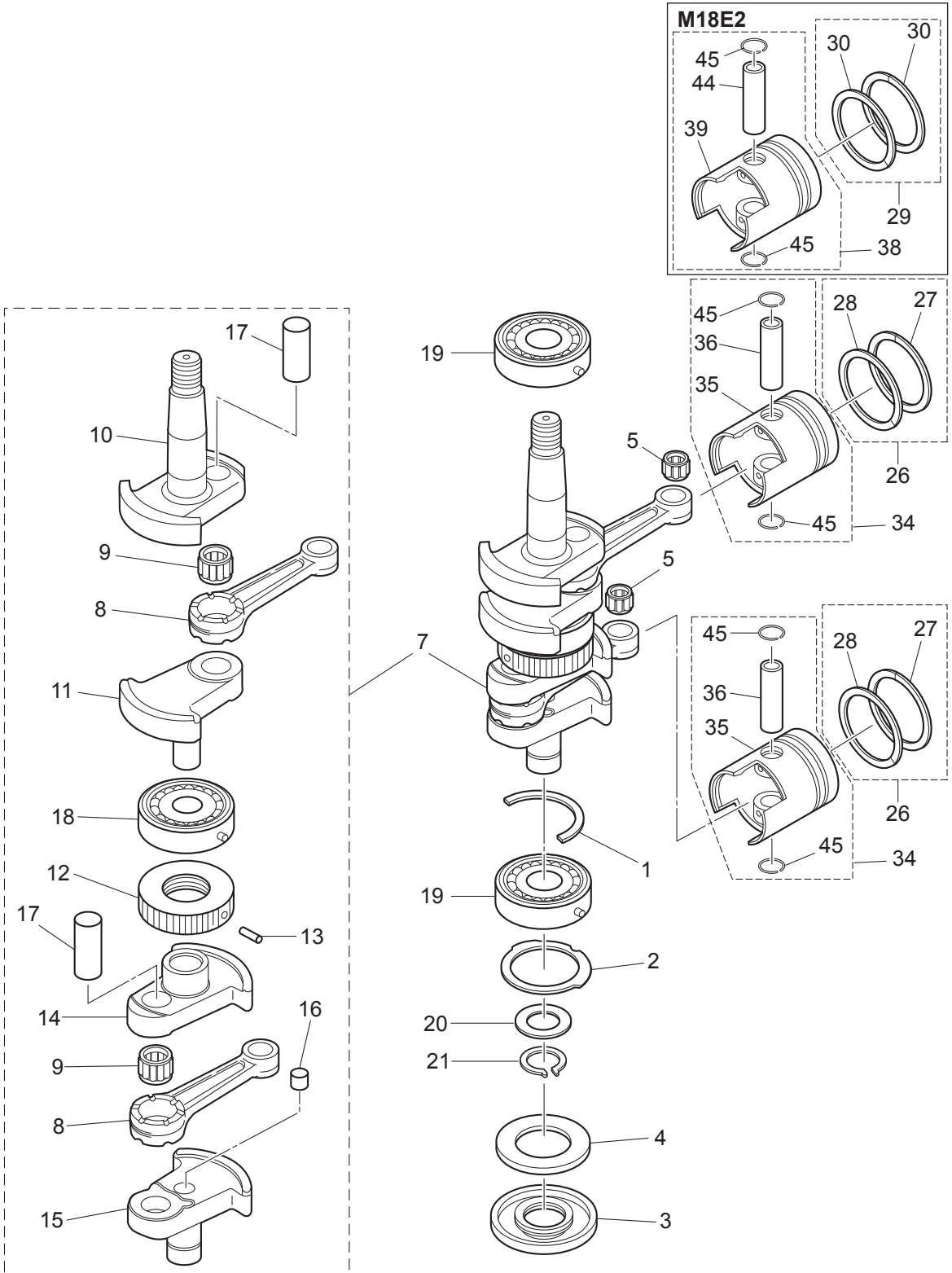




Fig. 2

PISTON • CRANK SHAFT  
ピストン・クランクシャフト

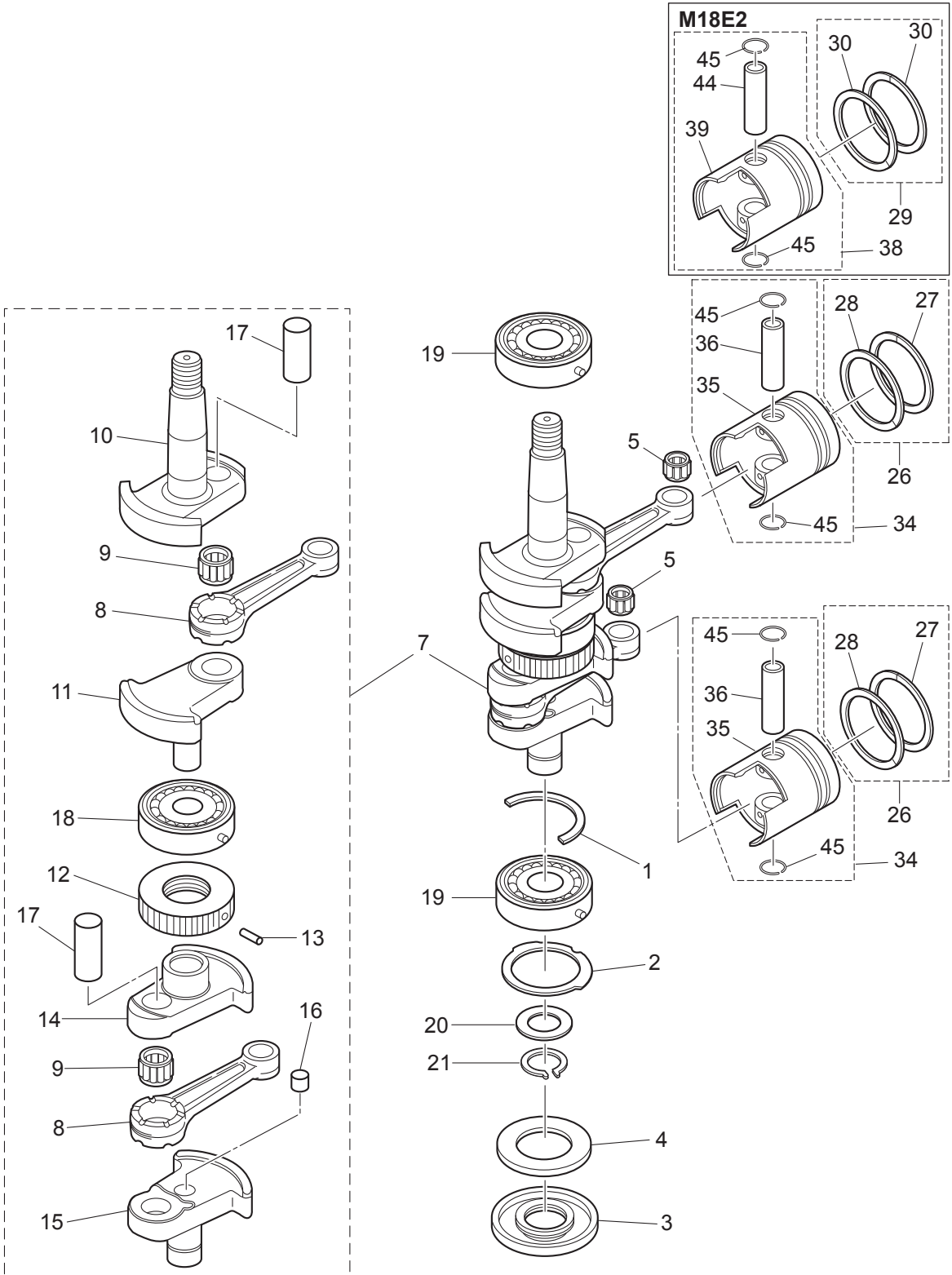


(REMARKS) CRANK SHAFT ASSY ..... Very difficult to assemble. The component parts to be purchased as an assy basically.

Ref.No. 見出番号	Part No. 部品番号	Description 部品名	Q'ty/個数			Remarks 備考
			M93D2	M15D2	M18E2	
2-1	1	350-00115-0 THRUST PLATE スラストプレート クランクシャフト	1	1	1	
2-2		350-00107-0 THRUST PLATE スラストプレート	1	1	1	
2-3		3M2-00122-0 OIL SEAL 25-62-9.5 オイルシール 25-62-9.5	1	1	1	
2-4		362-00128-0 OIL SEALING RING 34-56.5-7.5 オイルシールリング ロワ	1	1	1	
2-5		3M3-00042-0 ROLLER BEARING 14-18-20 ローラベアリング 14-18-20	2	2	2	Small End
2-7	1	3M2-00069-1 CRANKSHAFT SUB-ASSY クランクシャフトサブアッセン	1	1	1	
2-8		350-00040-0 * CONNECTING ROD * コンロッド	2	2	2	
2-9		3G4-00043-0 * ROLLER BEARING 20-26-16 * ローラベアリング 20-26-16	2	2	2	Big End
2-10		3M2-00031-1 * CRANKSHAFT A * クランクシャフト A	1	1	1	
2-11	1	350-00032-1 * CRANKSHAFT B * クランクシャフト B	1	1	1	
2-12		350-00051-1 * LABYRINTH PACKING * ラビリンスパッキン	1	1	1	
2-13		951407-0308 * SPRING PIN 3-8 * スプリングピン 3-8	1	1	1	
2-14	1	350-00033-1 * CRANKSHAFT C * クランクシャフト C	1	1	1	
2-15		350-00034-2 * CRANKSHAFT D * クランクシャフト D	1	1	1	
2-16		350-00062-0 * SEALING PLUG * シーリングプラグ	1	1	1	Crankshaft D
2-17		350-00061-1 * CRANK PIN * クランクピン	2	2	2	
2-18		9603-3-6305 * BALL BEARING * ボールベアリング	1	1	1	Center
2-19		9603-3-6305 BALL BEARING ボールベアリング	2	2	2	Upper, Lower
2-20		346-00116-0 SPACER 25.2-34-1.6 スペーサ 25.2-34-1.6	1	1	1	
2-21		945102-2500 C-RING Cリング	1	1	1	
2-26	1	3M2-87123-0 PISTON RING SET ピストンリングセット	2	2		STD
2-26	2	3M2-87124-0 PISTON RING SET (0.5 O/S) ピストンリングセット (0.5 O/S)	2	2		OPT
2-27	1	3G2-00011-0 * PISTON RING * ピストンリング	1	1		STD 1st
2-27	2	3G2-00014-0 * PISTON RING (0.5 O/S) * ピストンリング (0.5 O/S)	1	1		OPT 1st
2-28	1	351-00011-0 * PISTON RING * ピストンリング	1	1		STD 2nd
2-28	2	351-00014-0 * PISTON RING (0.5 O/S) * ピストンリング (0.5 O/S)	1	1		OPT 2nd
2-29	1	3M4-87123-0 PISTON RING SET ピストンリングセット			2	STD
2-29	2	3M4-87124-0 PISTON RING SET (0.5 O/S) ピストンリングセット (0.5 O/S)			2	OPT
2-30	1	350-00011-0 * PISTON RING * ピストンリング			2	STD

Fig. 2

PISTON • CRANK SHAFT  
ピストン・クランクシャフト



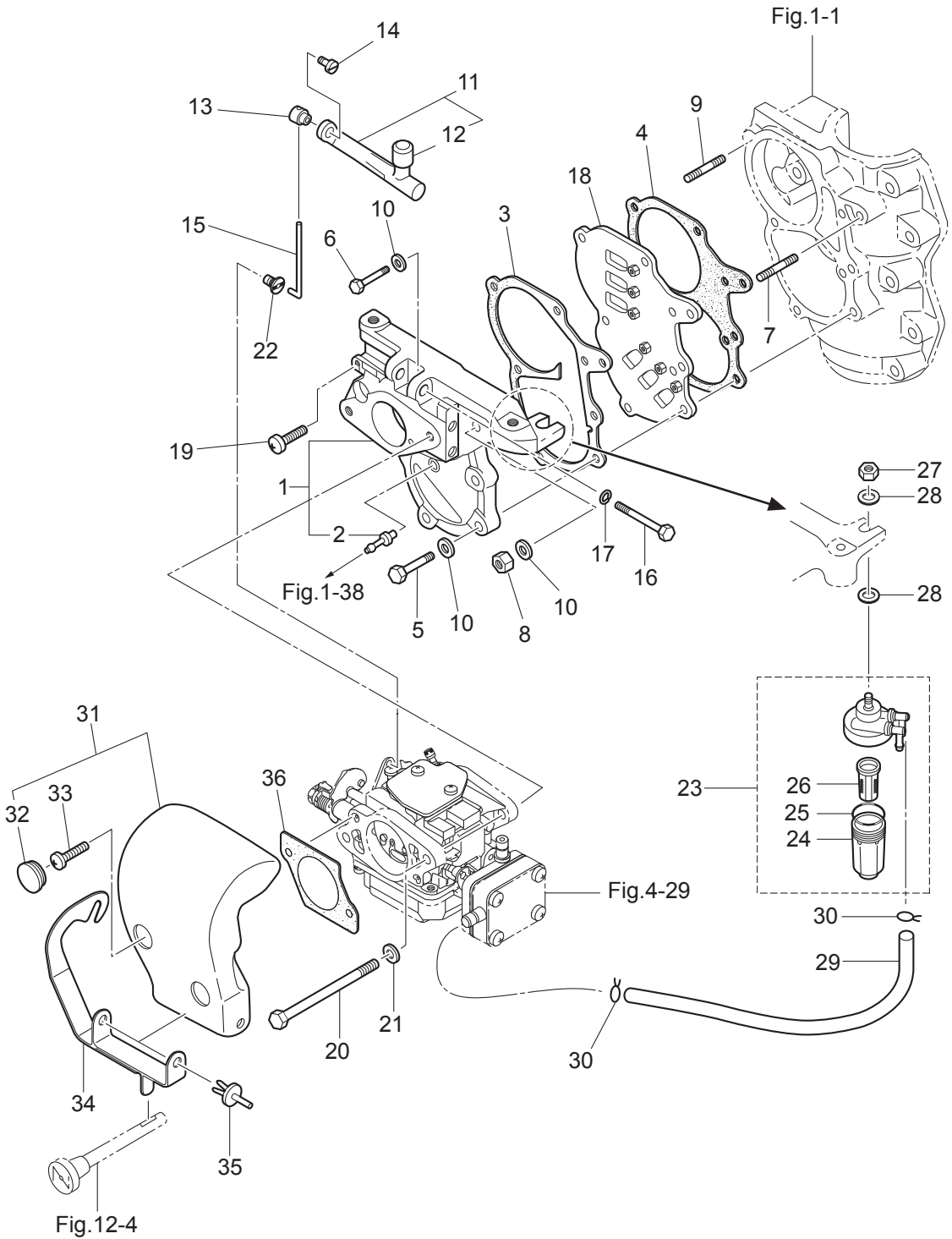
(REMARKS) CRANK SHAFT ASSY ..... Very difficult to assemble. The component parts to be purchased as an assy basically.





Fig. 3

INTAKE MANIFOLD  
インテークマニホールド



Ref.No. 見出番号	Part No. 部品番号	Description 部品名	Q'ty/個数			Remarks 備考
			M93D2	M15D2	M18E2	
3-1	1	3M2B02010-1 INTAKE MANIFOLD ASSY インテークマニホールドアッソ	1	1	1	Black
3-2		338-01131-1 * NIPPLE 4.8-5 * ニップル 4.8-5	1	1	1	
3-3		350-02104-2 INTAKE MANIFOLD GASKET インテークマニホールドガスケット A	1	1	1	Intake Manifold Side
3-4		350-02105-3 INTAKE MANIFOLD GASKET インテークマニホールドガスケット B	1	1	1	Crankcase Side
3-5	1	916124-0628 BOLT ボルト	4	4	4	
3-6	1	916124-0635 BOLT ボルト	1	1	1	
3-7	1	915324-0625 STUD スタット	1	1	1	
3-8	1	930121-0600 NUT ナット	2	2	2	
3-9	1	915324-0630 STUD スタット	1	1	1	
3-10	1	940121-0600 WASHER ワッシャ	7	7	7	
3-11		3M2-03167-0 THROTTLE LEVER ASSY スロットルレバーアッソ	1	1	1	
3-12		3M2-03171-0 * THROTTLE ROLLER * スロットルローラ	1	1	1	
3-13		350-03176-0 THROTTLE LEVER END スロットルレバーエンド	1	1	1	
3-14		910903-0506 BOLT ボルト	1	1	1	
3-15		350-03174-0 ROD ロッド	1	1	1	
3-16		916103-0550 BOLT ボルト	1	1	1	
3-17		940103-0500 WASHER ワッシャ	1	1	1	
3-18		362-02100-1 REED VALVE ASSY リードバルブアッソ	1	1	1	
3-19		9215F1-0620 SCREW スクリュー	1	1	1	
3-20		916103-0680 BOLT ボルト	2	2	2	
3-21		940103-0600 WASHER ワッシャ	2	2	2	
3-22		3G2-67196-0 ROD SNAP 3.4-1.6 ロッドスナップ 3.4-1.6	1	1	1	
3-23		3AD-02230-0 FUEL FILTER ASSY フュエルフィルタアッソ	1	1	1	
3-24		3AD-02237-0 * CUP * カップ	1	1	1	
3-25		3AD-02235-0 * O-RING * Oリング	1	1	1	
3-26		3AD-02234-0 * FILTER * フィルタ	1	1	1	
3-27		930103-0800 NUT ナット	1	1	1	
3-28		940203-0800 WASHER 8.4-15.5-1.6 ワッシャ	2	2	2	
3-29		98AB-50-220 HOSE ホース	1	1	1	Fuel Filter-Fuel Pump 98AB-501000

Fig. 3

INTAKE MANIFOLD  
インテークマニホールド

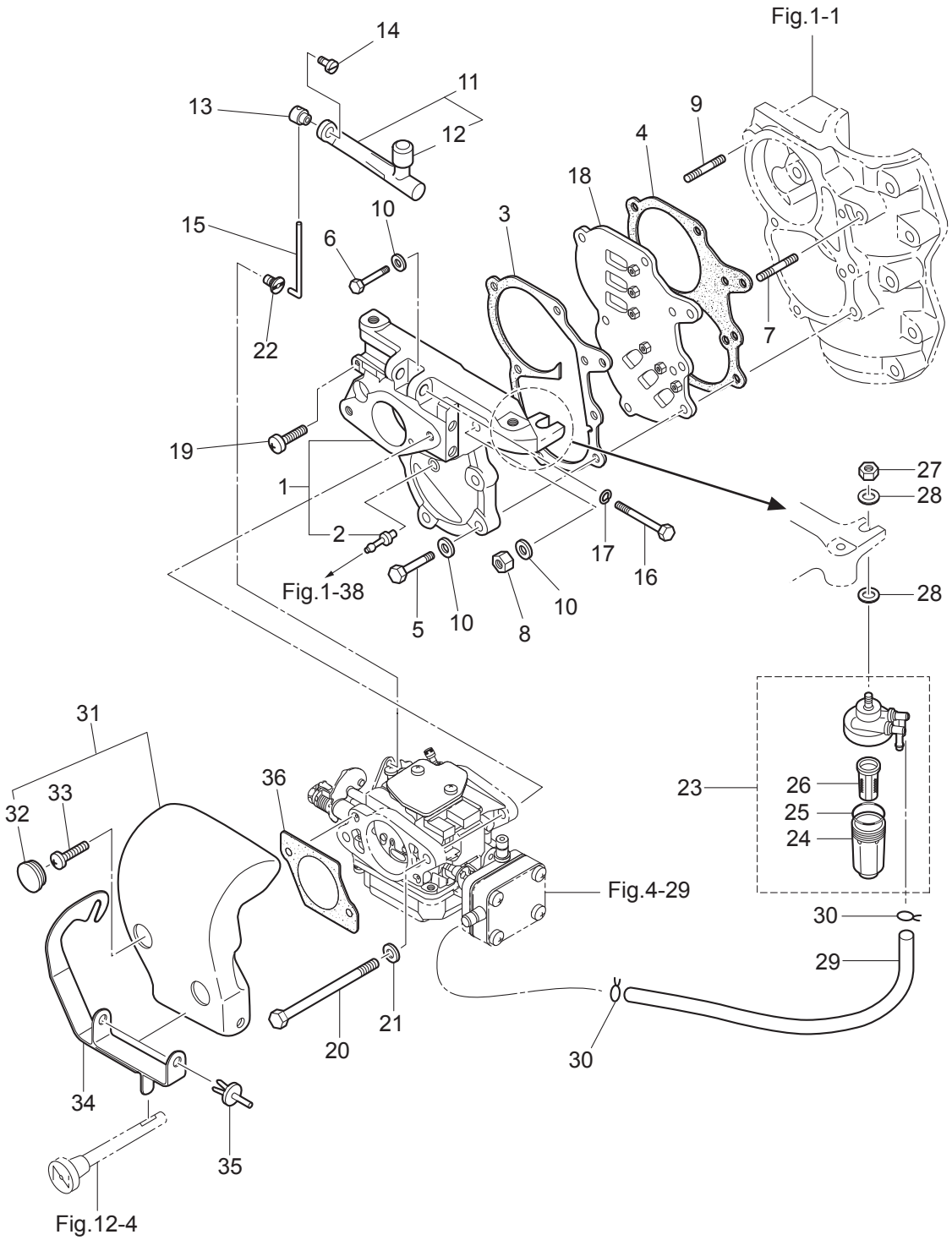
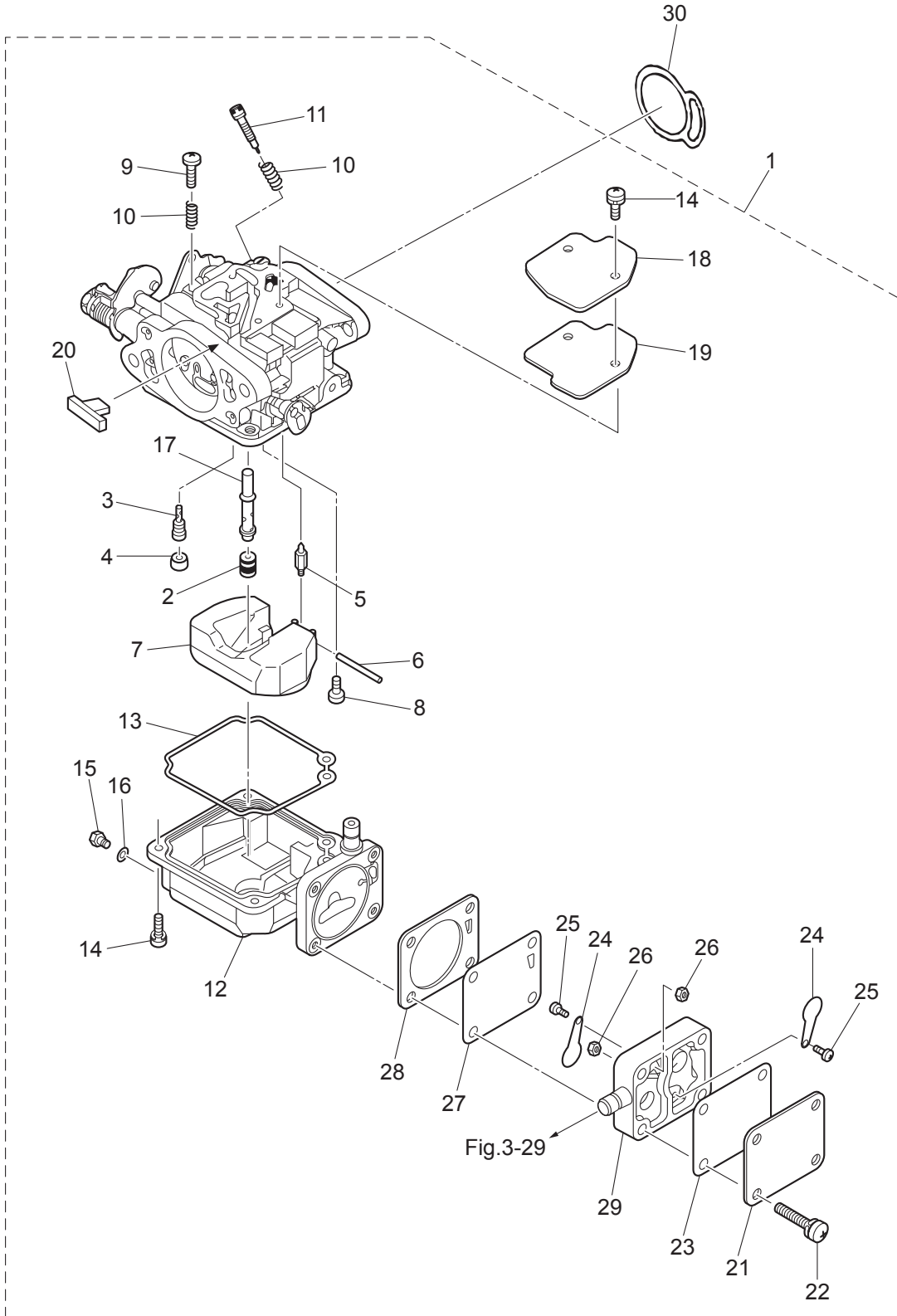




Fig. 4

CARBURETOR  
キャブレタ



Ref.No. 見出番号	Part No. 部品番号	Description 部品名	Q'ty/個数			Remarks 備考
			M93D2	M15D2	M18E2	
4-1	1	3G2-03100-5 CARBURETOR ASSY キャブレタアッソ	1	1		3G23
4-1	2	3M2-03100-2 CARBURETOR ASSY キャブレタアッソ			1	3M21
4-2	1	3M2-03151-0 * MAIN JET (#110) * メインジェット (#110)	1	1		
4-2	2	3M2-04616-0 * MAIN JET (#116) * メインジェット (#116)			1	
4-3	1	3M2-03152-0 * SLOW JET (#80) * スロージェット (#80)	1	1		
4-3	2	3M2-04560-0 * SLOW JET (#60) * スロージェット (#60)			1	
4-4		3C8-03169-0 * PLUG * プラグ	1	1	1	
4-5	1	3E3-03147-0 * FLOAT VALVE * フロートバルブ	1	1	1	
4-6		3C8-03126-0 * FLOAT ARM PIN * フロートアームピン	1	1	1	
4-7		3C8-03125-0 * FLOAT * フロート	1	1	1	
4-8		921722-0410 * SCREW * スクリュー	1	1	1	
4-9		3C8-03179-1 * STOP SCREW * ストップスクリュー	1	1	1	
4-10		3C8-03157-0 * SPRING * スプリング	2	2	2	
4-11		3G2-03156-0 * ADJUST SCREW * アジャストスクリュー スロットルフリクション	1	1	1	
4-12		3G2-03120-0 * FLOAT CHAMBER * フロートチャンバ	1	1	1	
4-13		3C8-03121-0 * FLOAT CHAMBER GASKET * フロートチャンバガスケット	1	1	1	
4-14		922503-0410 * SCREW * スクリュー	6	6	6	Float Chamber Carburetor Cover
4-15		910306-0405 * BOLT * ボルト	1	1	1	
4-16		3C8-03193-0 * GASKET * ガスケット ドレンスクリュー	1	1	1	
4-17	1	3M2-03141-0 * MAIN NOZZLE * メインノズル	1	1		
4-17	2	3G2-03141-0 * MAIN NOZZLE * メインノズル			1	
4-18		3C8-03181-0 * CARBURETOR COVER * キャブレタカバー	1	1	1	
4-19		3C8-03182-0 * CARBURETOR COVER GASKET * キャブレタカバーガスケット	1	1	1	
4-20		3C8-03180-0 * RUBBER PLUG * ラバープラグ	1	1	1	
4-21	1	3C8-04004-0 * PUMP COVER * ポンプカバー	1	1	1	
4-22		3E3-64333-0 * PRE-COATED SCREW * プレコートスクリュー	4	4	4	
4-23		3C8-04018-0 * PUMP COVER GASKET * ポンプカバーガスケット	1	1	1	
4-24		350-04014-0 * CHECK VALVE * チェックバルブ	2	2	2	
4-25		921703-0305 * SCREW * スクリュー	2	2	2	

Fig. 4

CARBURETOR  
キャブレタ

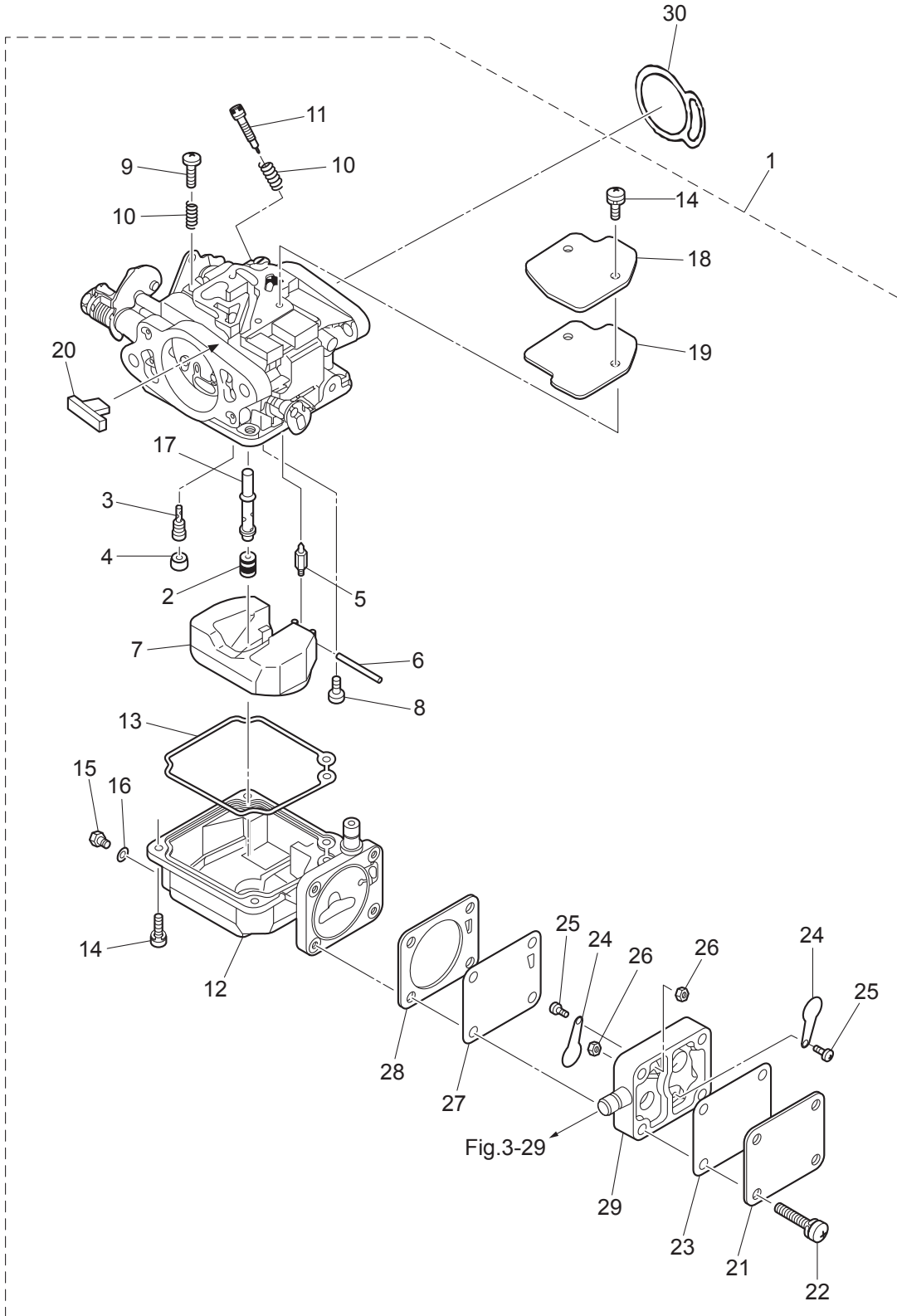
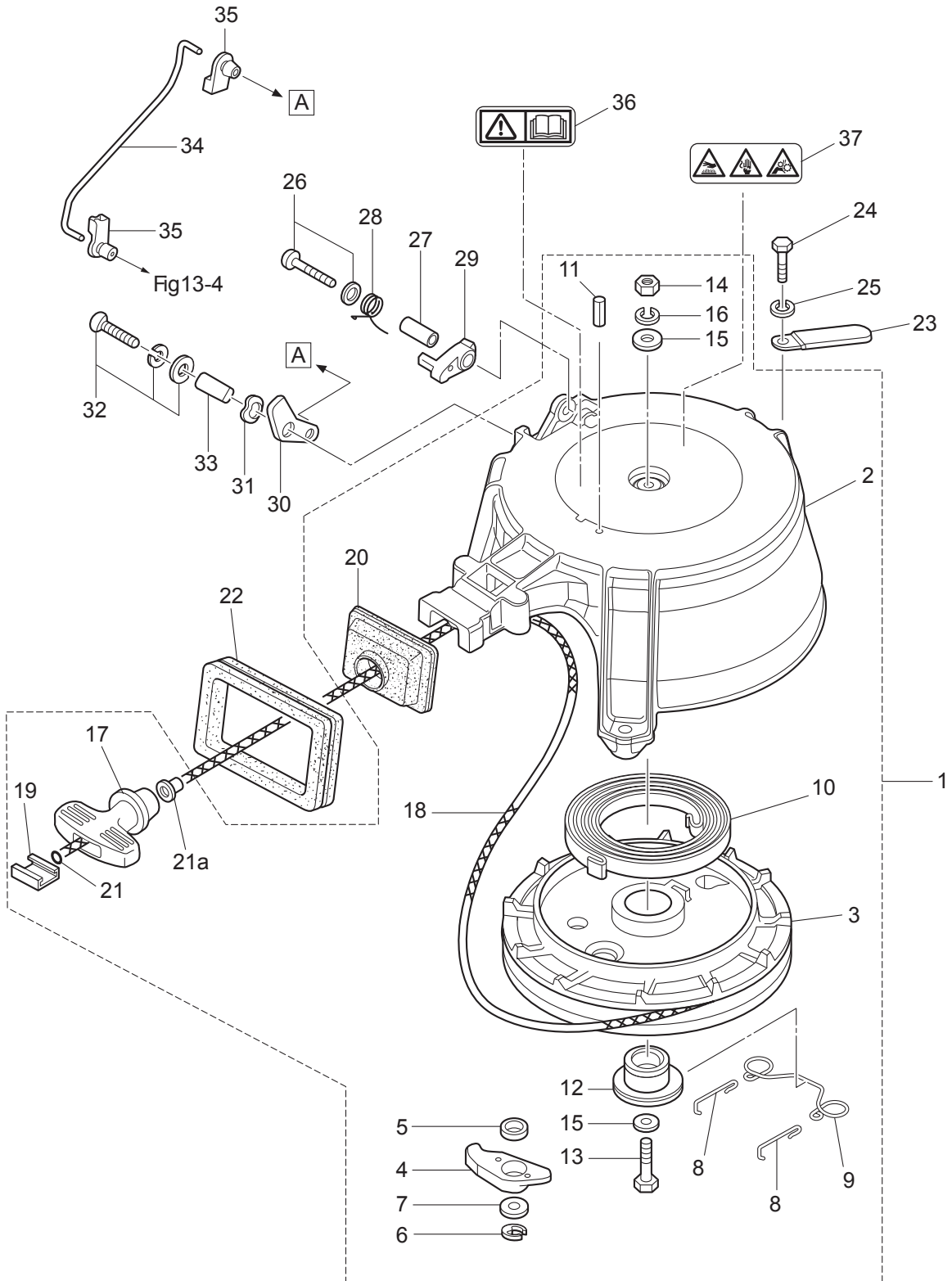






Fig. 5

RECOIL STARTER  
リコイルスタータ



Ref.No. 見出番号	Part No. 部品番号	Description 部品名	Q'ty/個数			Remarks 備考
			M93D2	M15D2	M18E2	
5-1	1	350-05000-3 RECOIL STARTER ASSY リコイルスタータアッソ	1	1	1	
5-2		350-05105-1 * STARTER CASE * スタータケース	1	1	1	
5-3		350-05104-1 * REEL ASSY * リールアッソ	1	1	1	
5-4		345-05003-1 * RATCHET * ラチエツト	1	1	1	
5-5		345-05135-1 * BUSHING 14.7-15.9-6 * フッソング 14.7-15.9-6	1	1	1	
5-6		945303-0500 * E-RING d=5 * Eリソング d=5	1	1	1	
5-7		346-67115-0 * WASHER 6.5-21-1 * ワッソヤ 6.5-21-1	1	1	1	
5-8		350-05123-0 * RETURN SPRING * リターソスプリソング A	2	2	2	
5-9		350-05124-0 * RETURN SPRING * リターソスプリソング B	1	1	1	
5-10		345-05004-1 * STARTER SPRING * スタータスプリソング	1	1	1	
5-11		951403-0316 * SPRING PIN 3-16 * スプリソングピソ 3-16	1	1	1	
5-12		350-05132-0 * STARTER SHAFT * スタータシャフト	1	1	1	
5-13		9101F4-0635 * BOLT * ボルト	1	1	1	
5-14		930103-0600 * NUT * ナツト	1	1	1	
5-15		940121-0600 * WASHER * ワッソヤ	2	2	2	
5-16		941322-0600 * SPRING WASHER * スプリソングワッソヤ	1	1	1	
5-17		338-05019-0 * STARTER HANDLE * スタータハンドル	1	1	1	
5-18		350-05013-1 * STARTER ROPE φ5-1600 * スタータローブ φ5-1600	1	1	1	
5-19		338-05131-0 * ROPE ANCHOR * ローブアソカ	1	1	1	
5-20		350-05116-1 * SEALING PLATE * シソリソングプレート スタータ	1	1	1	
5-21		350-05136-0 * O-RING 2.5-4.5 * Oリソング 2.5-4.5	1	1	1	
5-22		3KM-67503-0 STARTER SEAL スタータシソール	1	1	1	
5-23		3PR-06972-0 CLAMP 6.5-47.5P クラソプ 6.5-47.5P	1	1	1	
5-24		3M3-02319-0 BOLT 30mm ボルト 30mm	3	3	3	Recoil Starter
5-25		940103-0600 WASHER ワッソヤ	3	3	3	
5-26		921503-5430 SCREW スクリユ	1	1	1	
5-27		338-05255-0 COLLAR 4-6-21 カラ 4-6-21	1	1	1	
5-28		338-05216-0 STARTER LOCK SPRING スタータロックスプリソング	1	1	1	
5-29		338-05252-0 STARTER LOCK スタータロック	1	1	1	

Fig. 5

RECOIL STARTER  
リコイルスタータ

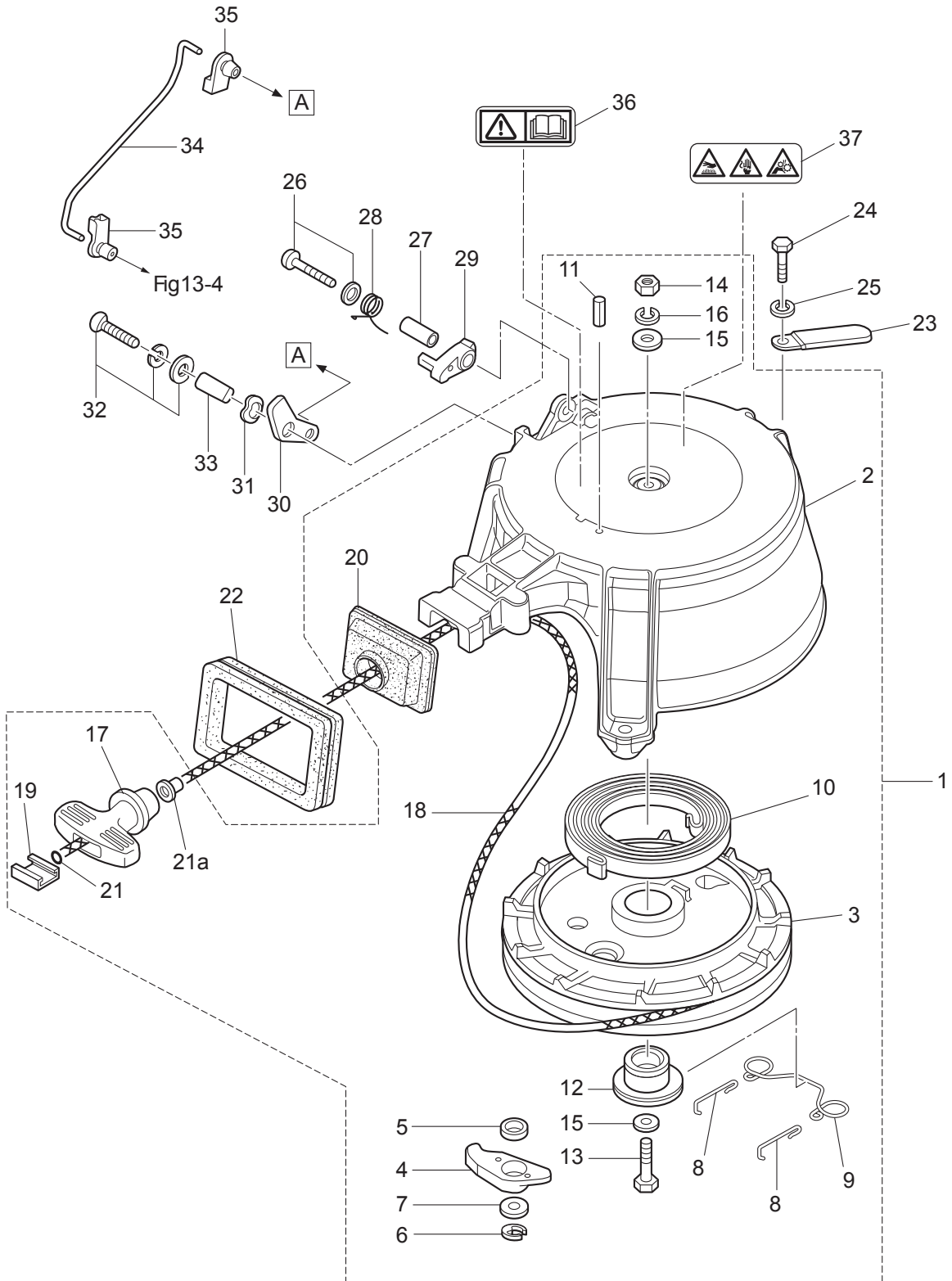
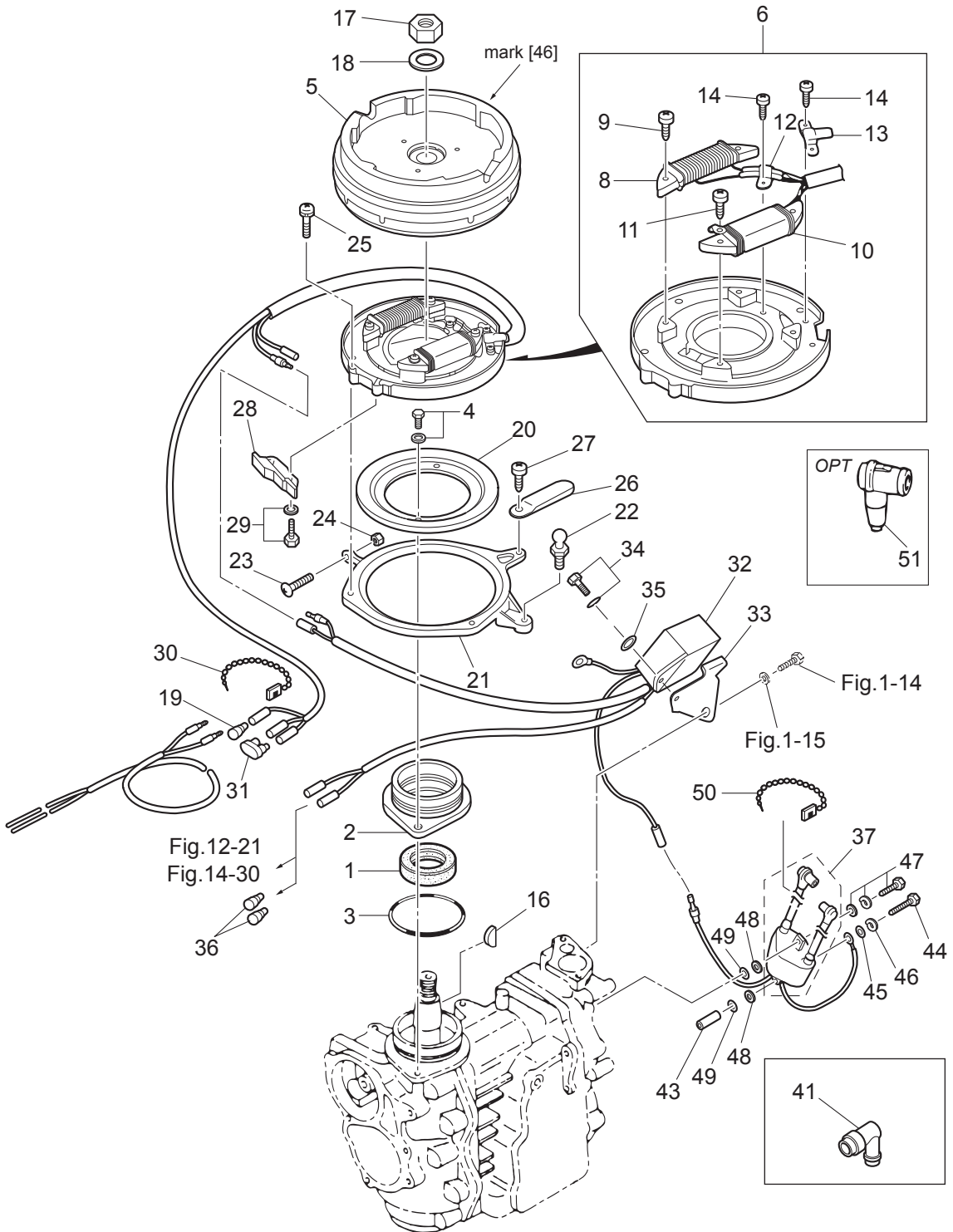




Fig. 6

MAGNETO · ELECTRIC PARTS  
マグネト・エレクトリックパーツ



Ref.No. 見出番号	Part No. 部品番号	Description 部 品 名	Q' ty/個数			Remarks 備 考
			M93D2	M15D2	M18E2	
6-1	350-00121-0	OIL SEAL 25-45-8 オイルシール 25-45-8	1	1	1	
6-2	350-01401-0	MAGNETO BASEMENT マグネトベース	1	1	1	
6-3	338-01403-0	O-RING 2-55.5 Oリング 2-55.5	1	1	1	
6-4	910121-6620	BOLT ボルト	2	2	2	
6-5	3M3-06001-1	FLYWHEEL フライホイール	1	1	1	FF 5114 mark 46
6-6	3G2-06002-1	COIL PLATE ASSY W/ALTERNATOR コイルプレートアッシー W/オルタネータ	1	1	1	
6-8	3G2-06023-1	* ALTERNATOR ASSY * オルタネータアッシー	1	1	1	
6-9	921521-6530	* SCREW * スクリュー	2	2	2	Alternator Assy
6-10	3G3-06021-1	* EXCITER COIL * エキサイタコイル	1	1	1	
6-11	921521-6525	* SCREW * スクリュー	2	2	2	Exciter Coil
6-12	3G2-06025-1	* HOLDER * ホルダー	1	1	1	
6-13	350-06025-0	* HOLDER * ホルダー マグネトコード	1	1	1	
6-14	1 921521-6406	SCREW スクリュー	3	3	3	Holder
6-16	334-00131-0	KEY 19-7-5 キー 19-7-5	1	1	1	Magneto
6-17	931121-1600	NUT ナット	1	1	1	
6-18	334-00133-0	WASHER 17-30-1.6 ワッシャー 17-30-1.6	1	1	1	
6-19	3A3-76037-0	CABLE TERMINAL PLUG ケーブルターミナルプラグ	1	1	1	
6-20	346-63722-2	GUIDE PLATE ガイドプレート	1	1	1	
6-21	350-63723-0	SETTING RING セッティングリング	1	1	1	
6-22	346-05228-1	BALL JOINT ボールジョイント B	1	1	1	
6-23	921503-0525	SCREW スクリュー	1	1	1	
6-24	930103-0500	NUT ナット	1	1	1	
6-25	1 921521-6510	SCREW スクリュー	4	4	4	
6-26	3PR-06972-0	CLAMP 6.5-47.5P クランプ 6.5-47.5P	1	1	1	
6-27	921503-5510	SCREW スクリュー	1	1	1	
6-28	1 3M3-63718-0	THROTTLE CAM スロットルカム		1	1	
6-28	3 364-63718-0	THROTTLE CAM スロットルカム	1			
6-29	910103-5514	BOLT ボルト	2	2	2	
6-30	336-76091-0	LEAD WIRE BAND 100 リードワイヤバンド 100	1	1	1	

Fig. 6

MAGNETO · ELECTRIC PARTS  
マグネト・エレクトリックパーツ

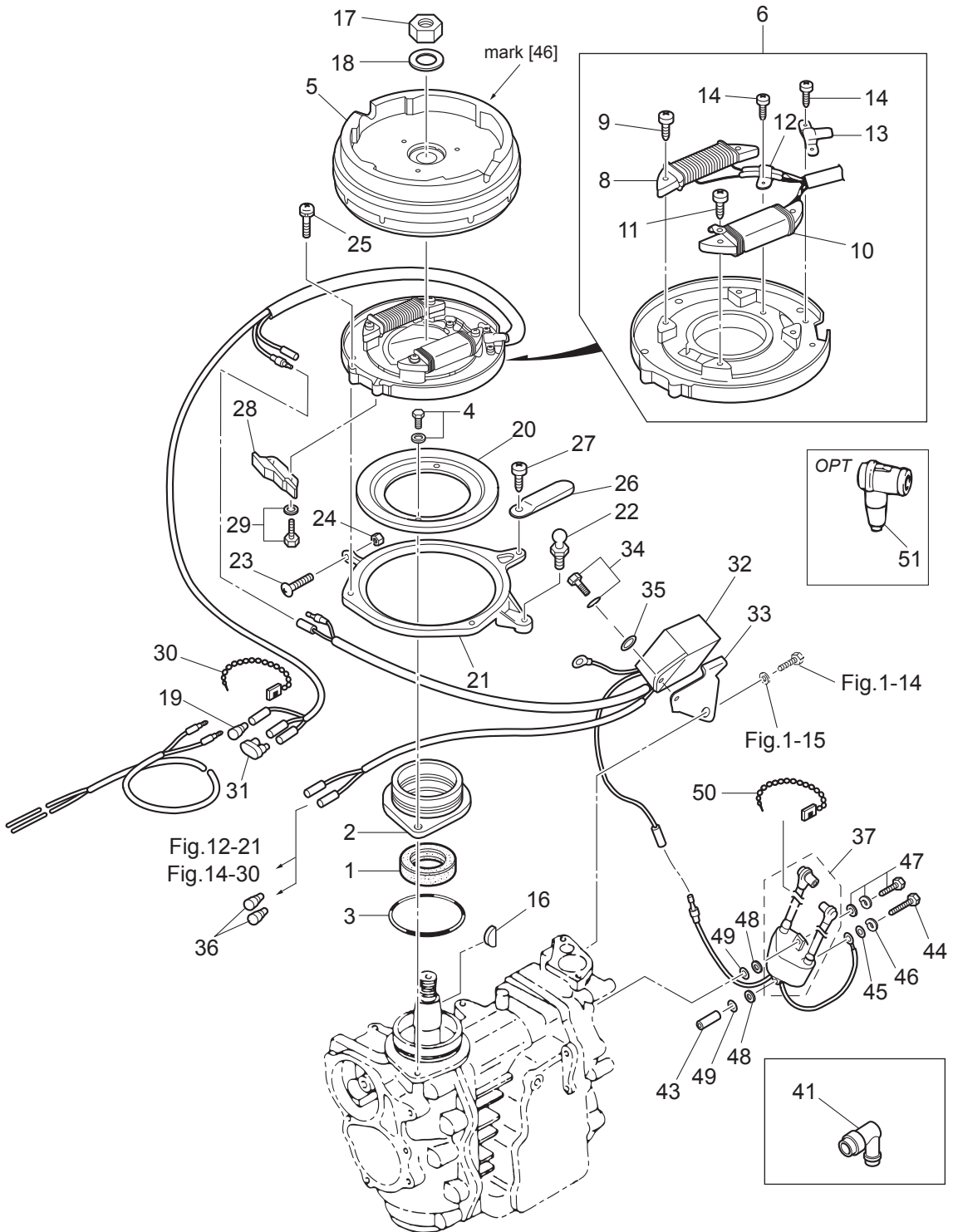
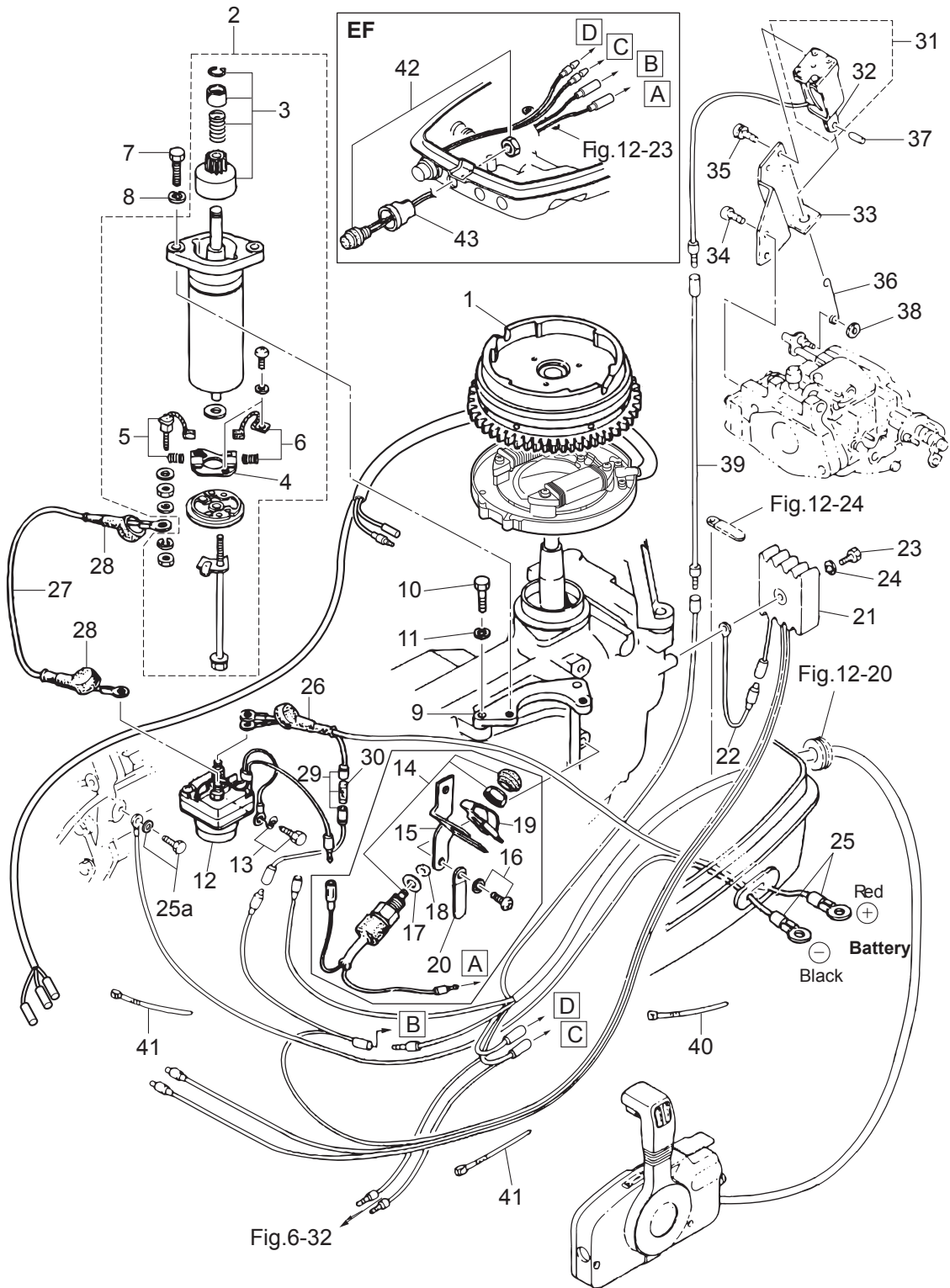






Fig. 7

ELECTRIC STARTER (EF · EP MODEL)  
エレクトリックスタータ (EF · EP モデル)



Ref.No. 見出番号	Part No. 部品番号	Description 部 品 名	Q' ty/個数			Remarks 備 考
			M93D2	M15D2	M18E2	
7-1	3M3-06091-1	FLYWHEEL W/GEAR フライホイール W/ギヤ			1	
7-2	350-76010-0	STARTER MOTOR ASSY スタータモータアッソ			1	
7-3	350-76015-0	* PINION ASSY * ピニオンアッソ			1	
7-4	350-76014-0	* BRUSH HOLDER * ブラシホルダ			1	
7-5	350-76012-0	* POSITIVE BRUSH * ブラシ (+)			1	Spring
7-6	350-76013-0	* NEGATIVE BRUSH * ブラシ (-)			1	Spring
7-7	916103-0830	BOLT ボルト			2	
7-8	941303-0800	SPRING WASHER スプリングワッシャ			2	
7-9	350-76011-0	STARTER MOTOR BRACKET スタータモータブラケット			1	
7-10	916103-0830	BOLT ボルト			2	
7-11	941303-0800	SPRING WASHER スプリングワッシャ			2	
7-12	346-76040-0	STARTER SOLENOID スタータソレノイド			1	
7-13	910103-6618	BOLT ボルト			1	
7-14	398-76080-1	NEUTRAL SWITCH ニュートラルスイッチ			1	for EF Type
7-15	350-76081-0	NEUTRAL SWITCH BRACKET ニュートラルスイッチブラケット			1	for EF Type
7-16	921503-6612	SCREW スクリュー			2	for EF Type
7-17	3M4-76084-0	SPACER 12-14-2.2 スペーサ ニュートラルスイッチ 12-14-2.2			1	for EF Type
7-18	3B7-63731-0	WASHER 12.5-24-1 ワッシャ 12.5-24-1			1	for EF Type
7-19	398-76083-0	NEUTRAL SWITCH ACTUATOR ニュートラルスイッチアクチエータ			1	for EF Type
7-20	398-06972-0	CLAMP 6.5-67P クランプ 6.5-67P			1	
7-21	3G2-76060-0	RECTIFIER COMPLETE レクチファイヤコンプリート			1	
7-22	3G2-76142-0	GROUND CABLE グラウンドケーブル			1	
7-23	921503-0525	SCREW スクリュー			1	
7-24	941303-0500	SPRING WASHER スプリングワッシャ			1	
7-25	3B2-76120-1	BATTERY CABLE L=2000 バッテリーケーブル L=2000			1	
7-25a	910103-5612	BOLT ボルト			2	Grund, Battery Cable
7-26	3B7-76145-0	TERMINAL CAP 8-13-30 ターミナルキャップ			1	
7-27	3B2-76147-2	STARTER CABLE L=200 スタータケーブル L=200			1	
7-28	3A3-76145-0	TERMINAL CAP 8-13-28 ターミナルキャップ スタータ			2	Black

Fig. 7

ELECTRIC STARTER (EF · EP MODEL)  
エレクトリックスタータ (EF · EP モデル)

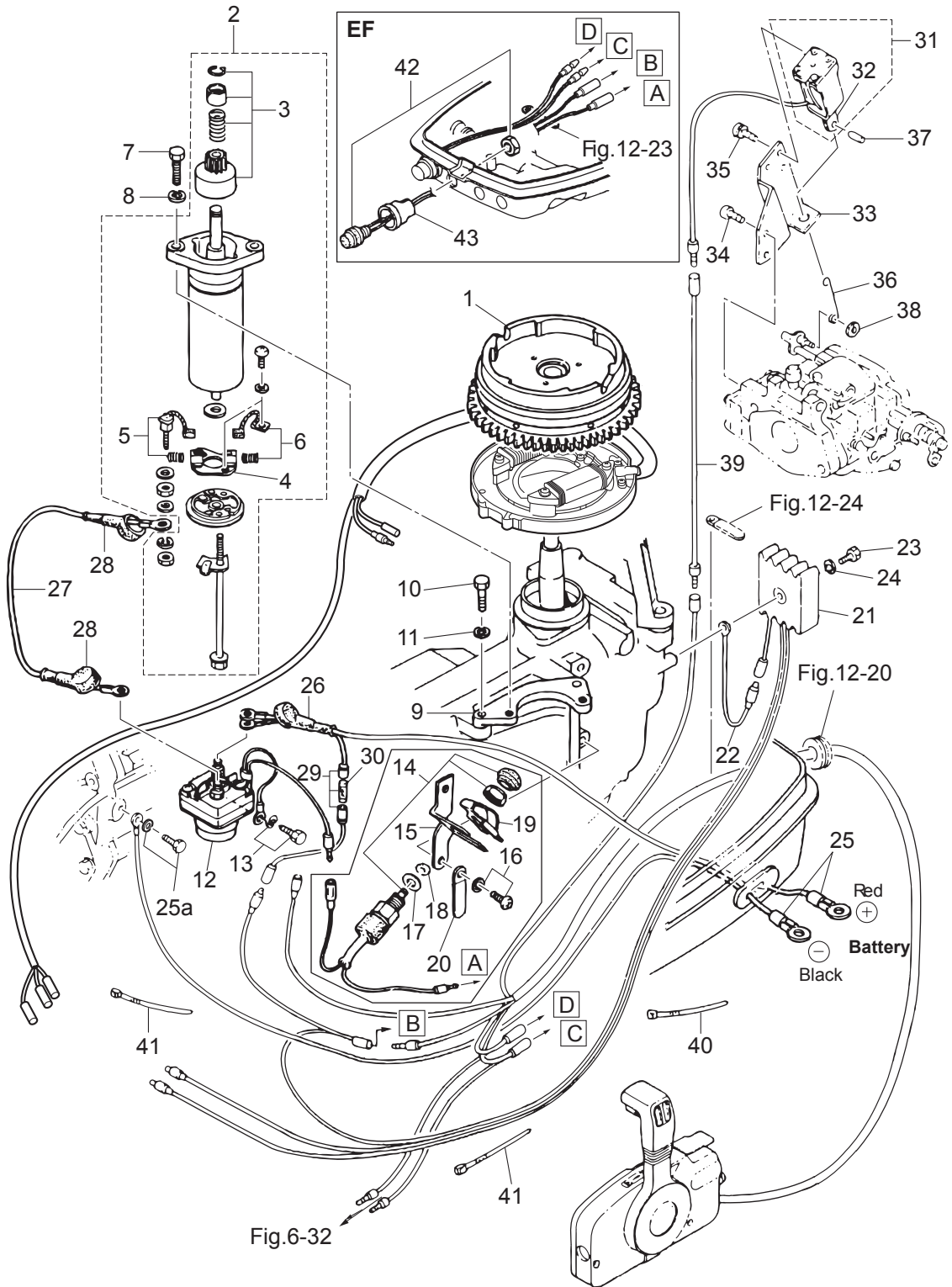




Fig. 8

DRIVE SHAFT HOUSING  
ドライブシャフトハウジング

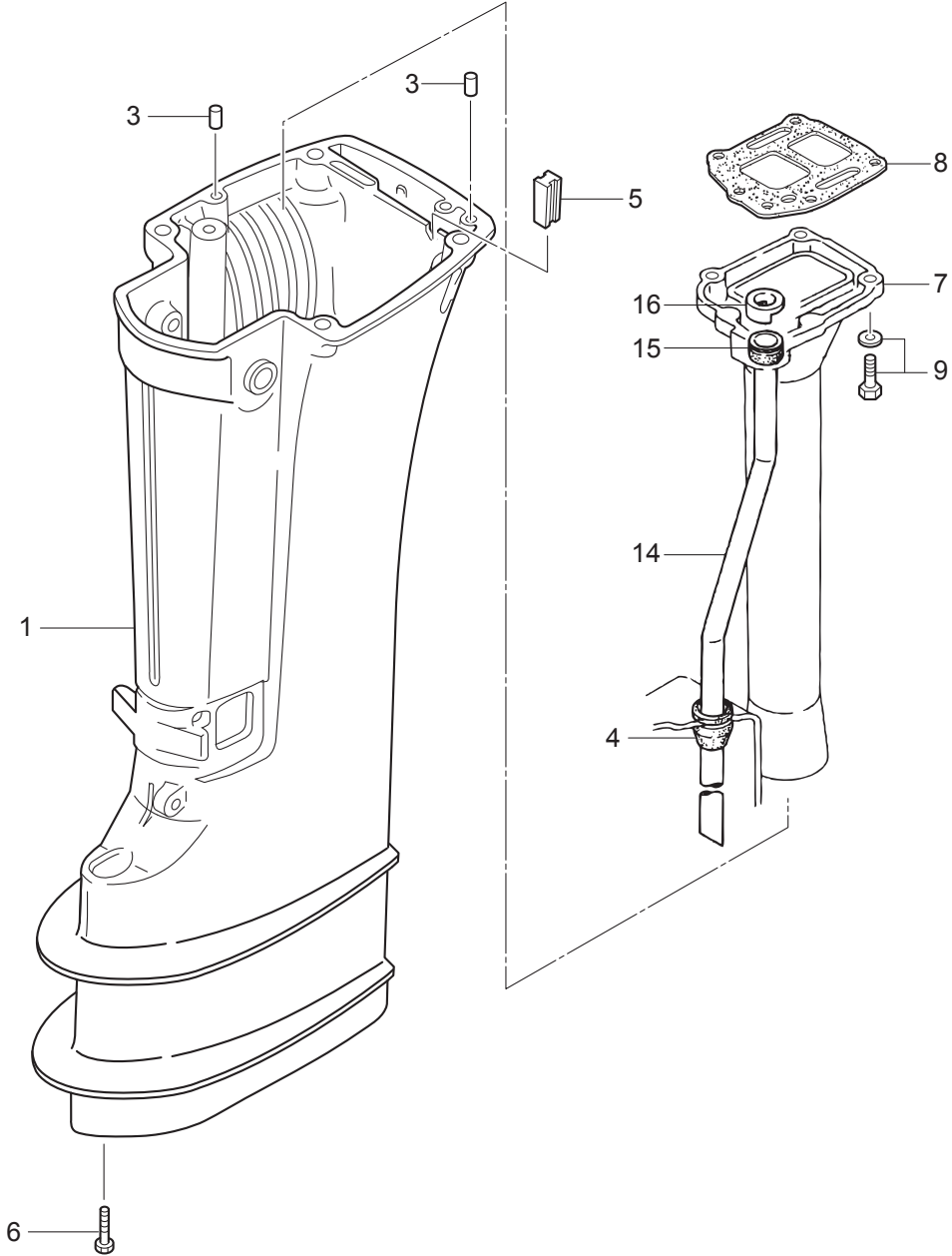
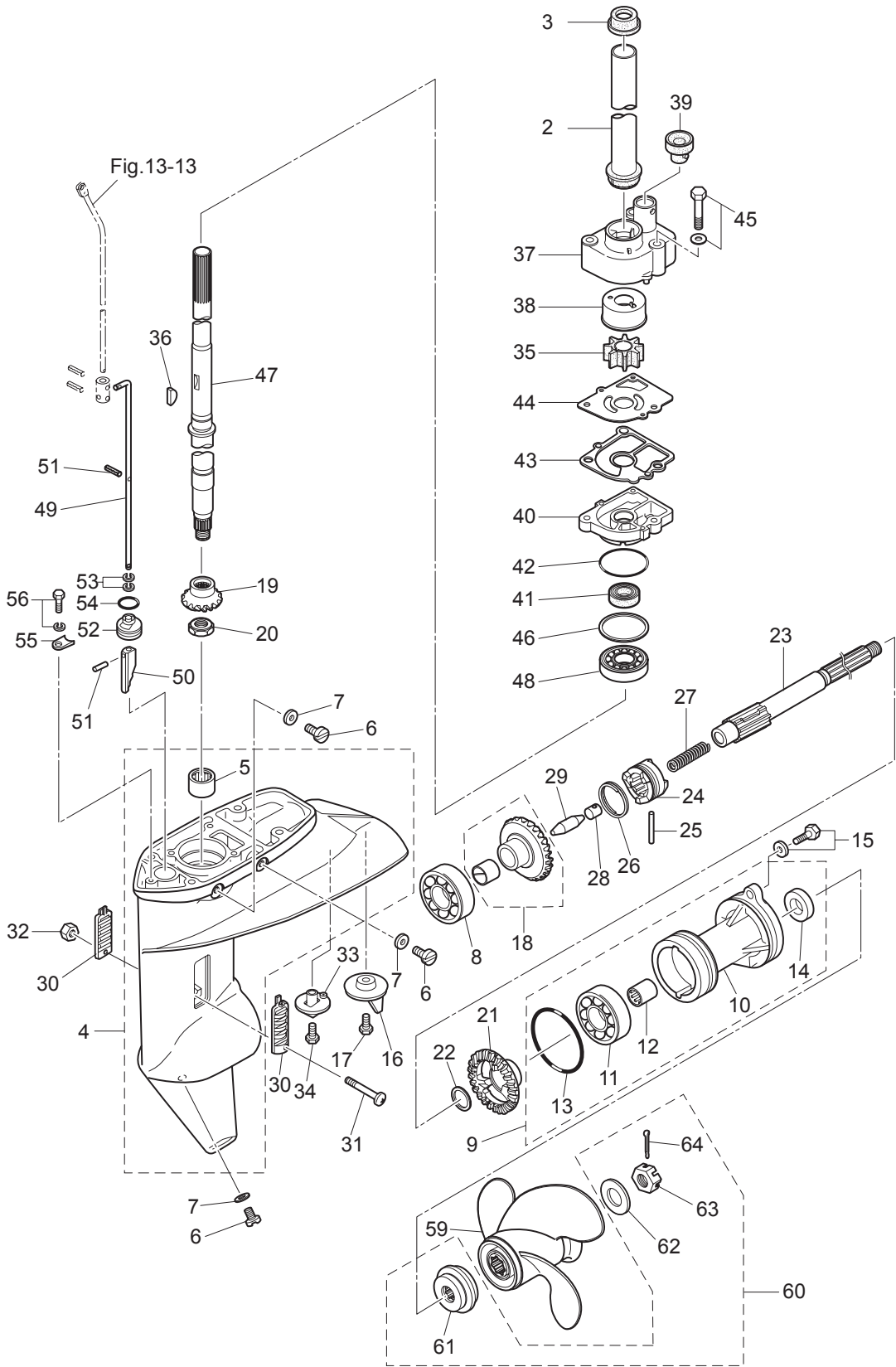




Fig. 9

GEAR CASE  
ギヤケース

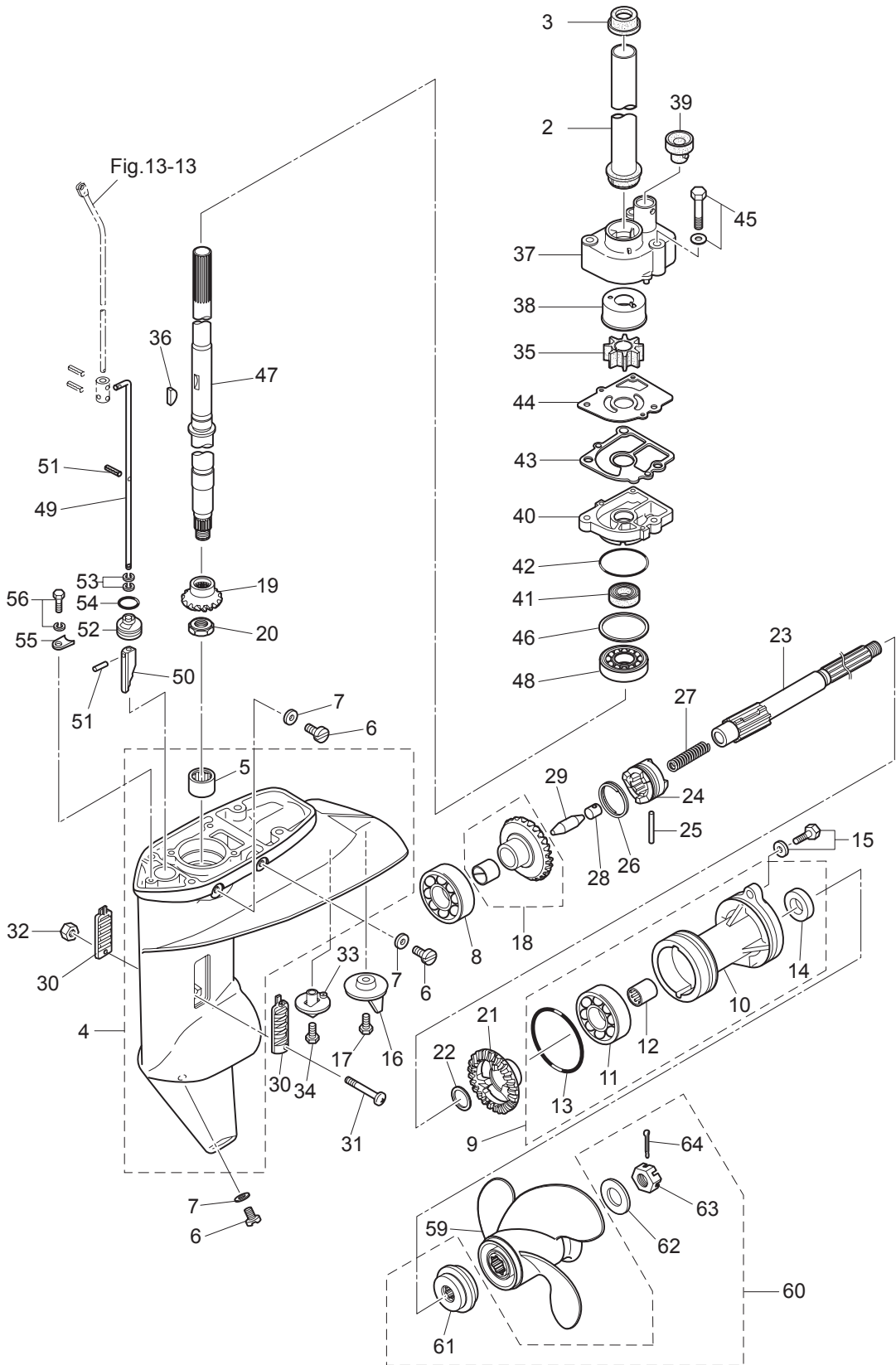




Ref.No. 見出番号	Part No. 部品番号	Description 部品名	Q'ty/個数			Remarks 備考
			M93D2	M15D2	M18E2	
9-2	350-64322-0	GIRD PIPE ガードパイプドライブシャフト	1	1	1	
9-3	350-64326-1	GROMMET 26.1-11.5 グロメット アッパドライブシャフト	1	1	1	
9-4	3V9Q60000-1	GEAR CASE ASSY ギヤケースアッソ	1	1	1	
9-5	350-60211-0	* ROLLER BEARING 16-24-20 * ローラベアリング 16-24-20	1	1	1	
9-6	332-60005-2	PLUG 8-8 プラグ 8-8	3	3	3	
9-7	332-60006-1	GASKET ガスケット 8.1-15-1	3	3	3	
9-8	9601-0-6205	BALL BEARING 6205 ボールベアリング 6205	1	1	1	
9-9	398Q60100-2	PROPELLER SHAFT HOUSING ASSY プロペラシャフトハウジングアッソ	1	1	1	
9-10	3BKQ60101-2	* PROPELLER SHAFT HOUSING * プロペラシャフトハウジング	1	1	1	
9-11	9601-0-6205	* BALL BEARING 6205 * ボールベアリング 6205	1	1	1	
9-12	362-60211-0	* ROLLER BEARING 17-24-20 * ローラベアリング 17-24-20	1	1	1	
9-13	121-32071-0	* O-RING 2.4-59.6 * Oリング 2.4-59.6	1	1	1	
9-14	346-65013-0	* OIL SEAL 17-30-9 * オイルシール 17-30-9	1	1	1	
9-15	3BJ-60108-0	BOLT フレートボルト	2	2	2	
9-16	3V1-60217-0	TRIM TAB トリムタブ	1	1	1	
9-17	910103-5620	BOLT ボルト	1	1	1	
9-18	350-64010-0	BEVEL GEAR ASSY (A) ベベルギヤアッソ (A)	1	1	1	
9-19	350-64020-0	BEVEL GEAR B ベベルギヤ B	1	1	1	
9-20	346-64027-1	NUT ナット ベベルギヤ B	1	1	1	
9-21	362-64030-0	BEVEL GEAR C ベベルギヤ C	1	1	1	
9-22	350-64032-0	WASHER 17.1-22-1.5 ワッシャ 17.1-22-1.5	1	1	1	
9-23	362-64211-3	PROPELLER SHAFT プロペラシャフト	1	1	1	
9-24	362-64215-0	CLUTCH クラッチ	1	1	1	
9-25	350-64218-0	PIN $\phi$ 5-30 ピン クラッチ $\phi$ 5-30	1	1	1	
9-26	350-64219-0	SNAP スナップ クラッチピン	1	1	1	
9-27	332-64221-0	SPRING スプリング クラッチ	1	1	1	
9-28	350-64222-1	SPRING RETAINER スプリングリテーナ クラッチ	1	1	1	
9-29	350-64223-1	PUSH ROD プッシュロッド クラッチ	1	1	1	
9-30	362-60206-1	WATER STRAINER ウォーターストレーナ	2	2	2	

Fig. 9

GEAR CASE  
ギヤケース



Ref.No. 見出番号	Part No. 部品番号	Description 部品名	Q'ty/個数			Remarks 備考
			M93D2	M15D2	M18E2	
9-31	921503-0430	SCREW スクリュ	1	1	1	
9-32	930403-0400	NYLON NUT 4-P0.7 ナイロンナット 4-P0.7	1	1	1	
9-33	369-60206-0	WATER STRAINER ウォーターストレーナ サブ	1	1	1	
9-34	921803-0620	SCREW スクリュ	1	1	1	
9-35	1 334-65021-0	WATER PUMP IMPELLER ウォーターポンプインペラ	1	1	1	
9-36	3RS-65022-1	KEY φ2-16 キー ポンプインペラ φ2-16	1	1	1	
9-37	350-65016-1	PUMP CASE (UPPER) ポンプケース (アッパ)	1	1	1	
9-38	350-65011-1	PUMP CASE LINER ポンプケースライナ	1	1	1	
9-39	350-65014-0	WATER PIPE SEAL (LOWER) ウォーターパイプシール (ロワ)	1	1	1	
9-40	1 3BJ-65017-0	PUMP CASE (LOWER) ポンプケース (ロワ)	1	1	1	
9-41	332-60223-0	OIL SEAL 13.8-26-9.5 オイルシール 13.8-26-9.5	1	1	1	
9-42	336-62415-0	O-RING 3.5-36 オリング 3.5-36	1	1	1	
9-43	3FS-65029-0	GUIDE PLATE GASKET ガイドプレートガスケット	1	1	1	
9-44	350-65025-0	WATER PUMP GUIDE PLATE ウォーターポンプガイドプレート	1	1	1	
9-45	9101E3-5652	BOLT ボルト	3	3	3	
9-46	1 346-64081-0	SHIM 35-41.9-0.1 シム 35-41.9-0.1	1	1	1	
9-46	2 346-64082-0	SHIM 35-41.9-0.15 シム 35-41.9-0.15	1	1	1	
9-46	3 346-64083-0	SHIM 35-41.9-0.3 シム 35-41.9-0.3	1	1	1	
9-46	4 346-64084-0	SHIM 35-41.9-0.5 シム 35-41.9-0.5	1	1	1	
9-47	1 350-64301-0	DRIVE SHAFT (S) ドライブシャフト (S)	1	1	1	for Transom "S"
9-47	2 350-64302-0	DRIVE SHAFT (L) ドライブシャフト (L)	1	1	1	for Transom "L"
9-48	9601-0-6302	BALL BEARING 6302 ボールベアリング 6302	1	1	1	
9-49	1 398-66012-0	CAM ROD (S) カムロッド (S)	1	1	1	for Transom "S"
9-49	2 398-66013-0	CAM ROD (L) カムロッド (L)	1	1	1	for Transom "L"
9-50	3C8-66011-0	CLUTCH CAM クラッチカム	1	1	1	
9-51	951407-0312	SPRING PIN 3-12 スプリングピン 3-12	2	2	2	
9-52	398-66031-0	CAM ROD BUSHING カムロッドブッシング	1	1	1	
9-53	332-66021-0	O-RING 2.4-5.8 オリング 2.4-5.8	2	2	2	
9-54	336-62415-0	O-RING 3.5-36 オリング 3.5-36	1	1	1	

Fig. 9

GEAR CASE  
ギヤケース

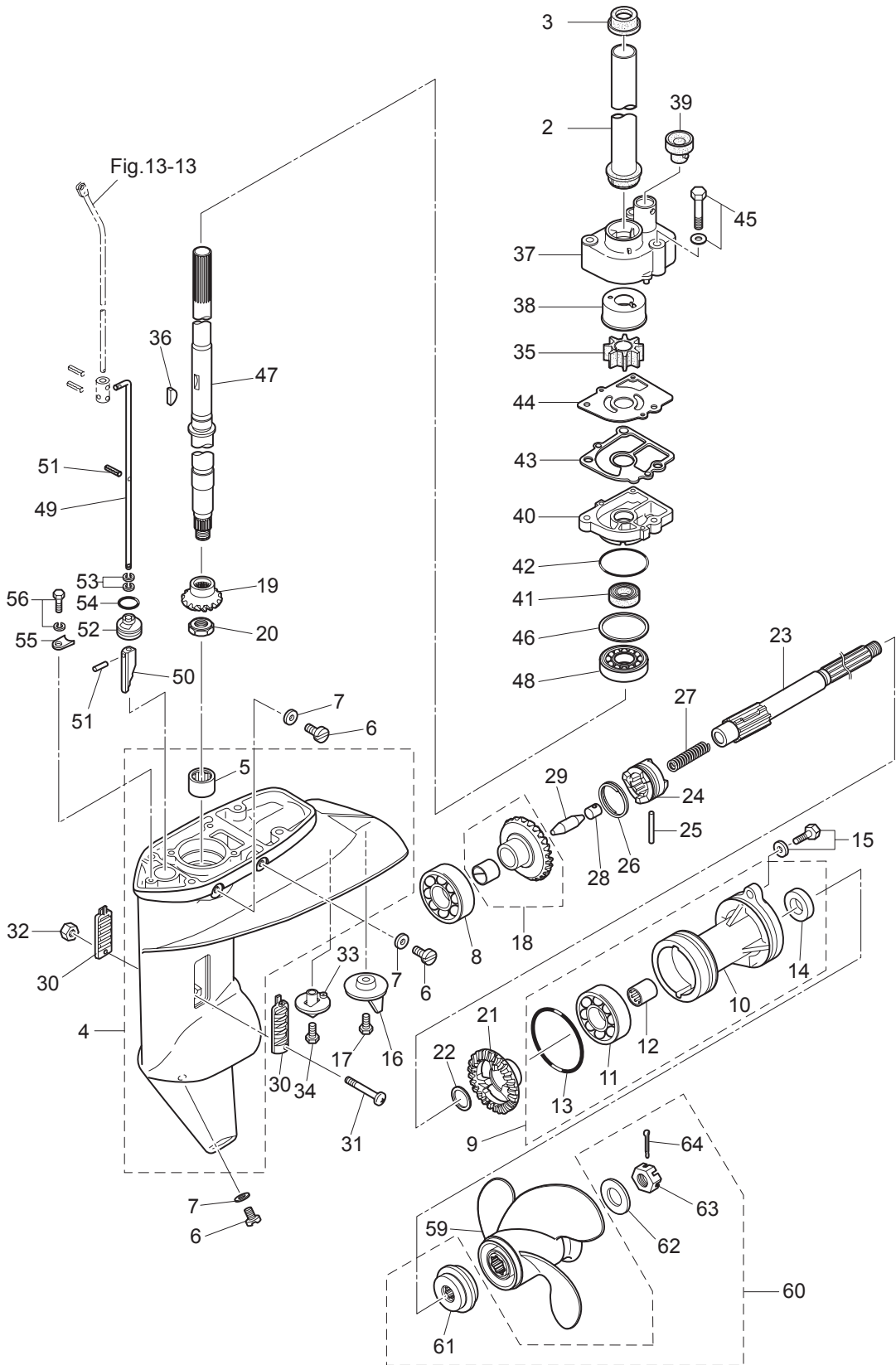
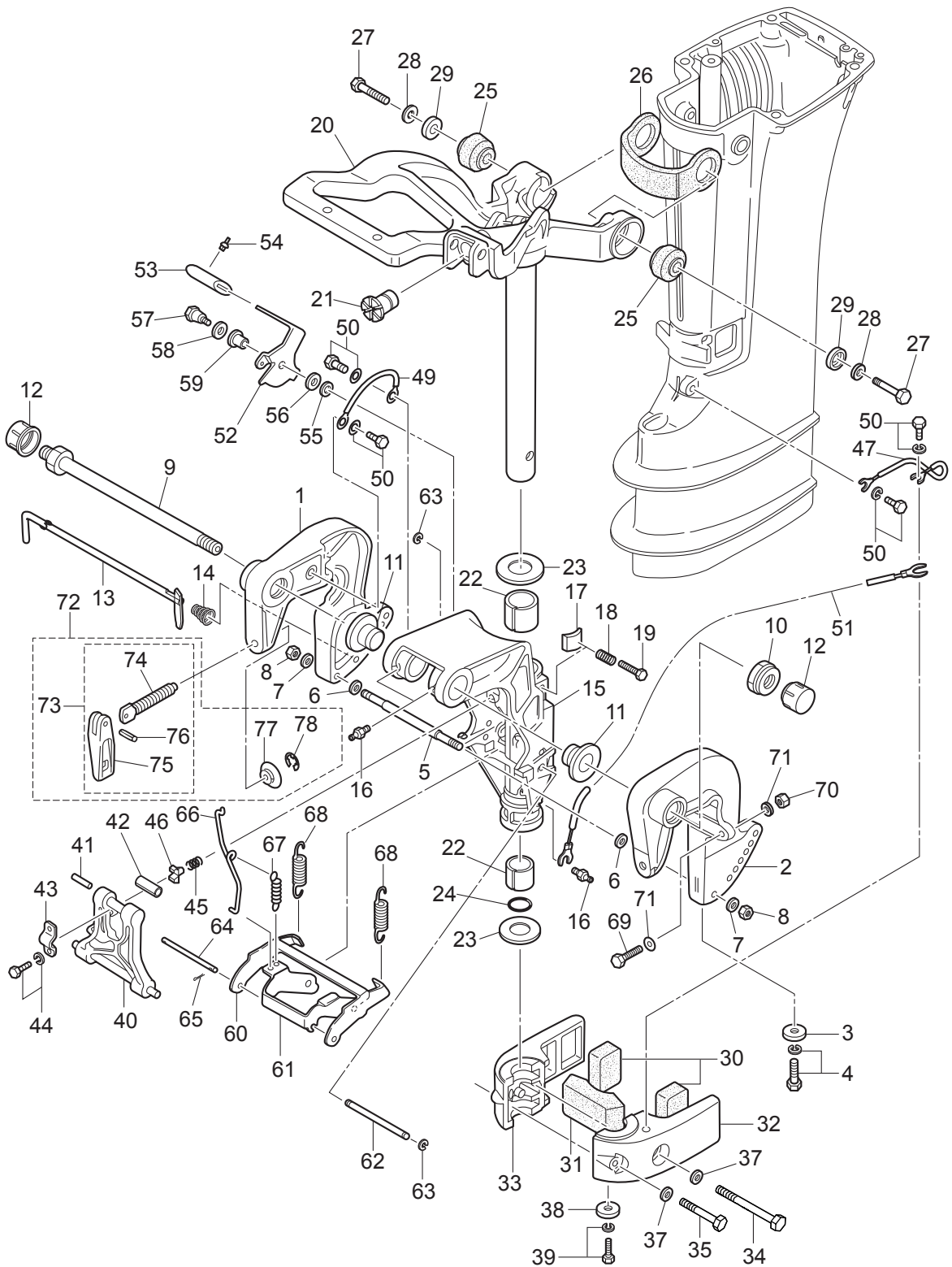




Fig. 10

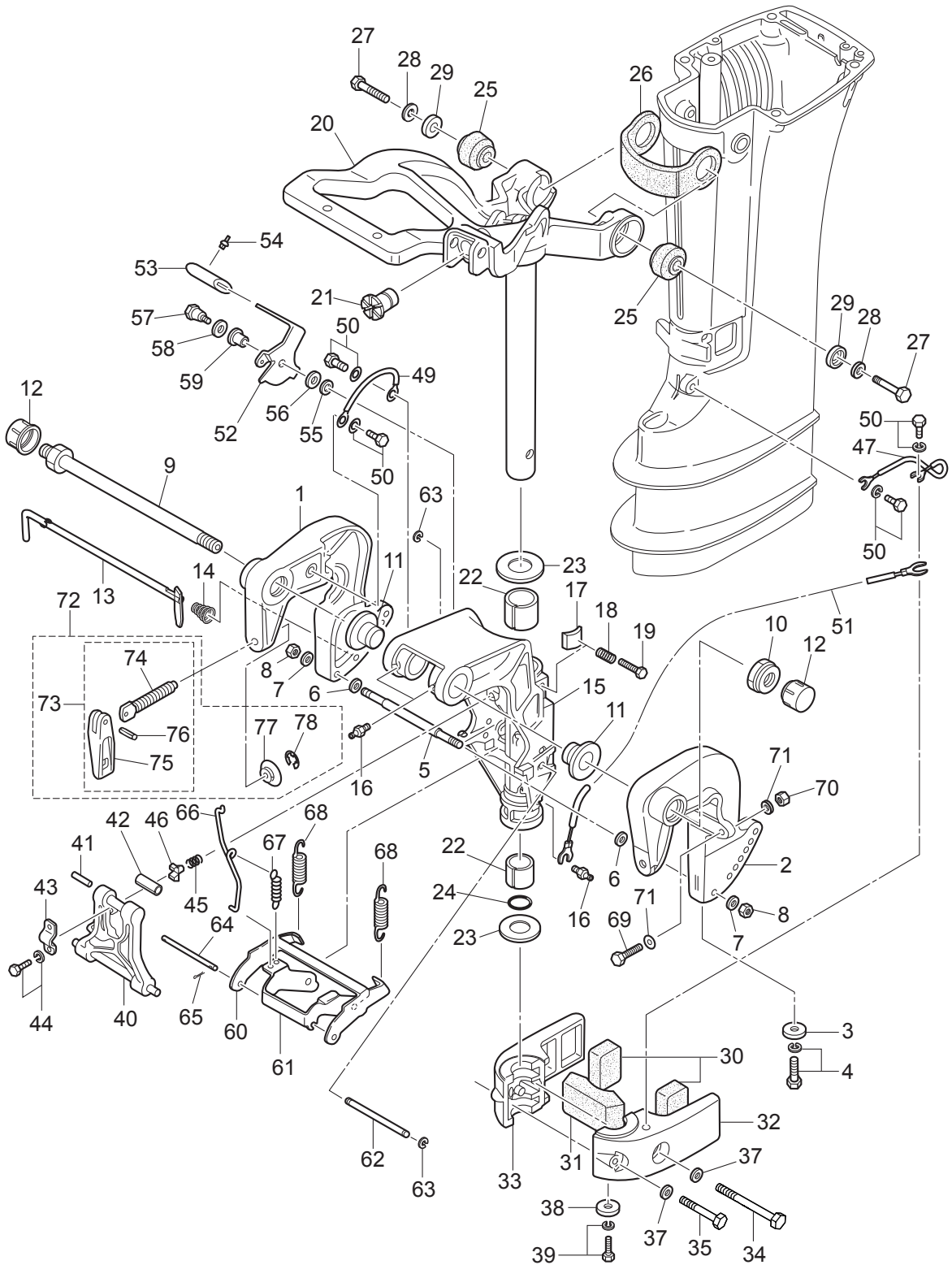
BRACKET  
ブラケット



Ref.No. 見出番号	Part No. 部品番号	Description 部品名	Q'ty/個数			Remarks 備考
			M93D2	M15D2	M18E2	
10-1	3V6Q62112-2	CLAMP BRACKET (R) クランプブラケット (R)	1	1	1	Starboard Side
10-2	3V6Q62113-1	CLAMP BRACKET (L) クランプブラケット (L)	1	1	1	Port Side
10-3	338-60218-2	ANODE アノード	1	1	1	
10-4	910103-5620	BOLT ボルト	1	1	1	
10-5	3V6-62117-0	DISTANCE PIECE ディスタンスピース	1	1	1	
10-6	9401E3-0600	WASHER ワッシャ	2	2	2	
10-7	9401E3-0600	WASHER ワッシャ	2	2	2	
10-8	930103-0600	NUT ナット	2	2	2	
10-9	3AC-62191-0	SWIVEL BRACKET SHAFT ASSY スイベルブラケットシャフトアッセン	1	1	1	Bracket Bolt
10-10	346-62124-1	NYLON NUT 7/8-14 ナイロンナット 7/8-14	1	1	1	
10-11	349-62126-0	BUSHING ブッシング	2	2	2	
10-12	346-62127-0	CAP NUT キャップナット ブラケットホルト	2	2	2	
10-13	350-62121-2	THRUST ROD スラストロッド	1	1	1	
10-14	369-62122-2	THRUST ROD SPRING スラストロッドスプリング	1	1	1	
10-15	3G2Q62310-1	SWIVEL BRACKET スイベルブラケット	1	1	1	
10-16	344-67177-1	GREASE FITTING グリスフィッティング	3	3	3	
10-17	345-62441-0	FRICTION PIECE フリクションピース	1	1	1	
10-18	346-62421-1	FRICTION SPRING フリクションスプリング	1	1	1	
10-19	9101E3-0830	BOLT ボルト	1	1	1	
10-20	1 350Q62010-3	STEERING SHAFT ASSY ステアリングシャフトアッセン	1	1	1	
10-21	350-63064-0	UNIVERSAL PINION ユニバーサルピニオン	1	1	1	for MF/EF Type
10-22	350-62417-0	BUSHING 24-30-30 ブッシング 24-30-30	2	2	2	
10-23	350-62423-0	THRUST PLATE (UPPER) スラストプレート (アッパ)	2	2	2	
10-24	350-62415-0	O-RING 3.5-22 Oリング 3.5-22	1	1	1	
10-25	350-61301-1	RUBBER MOUNT(UPPER) ラバーマウント(アッパ)	2	2	2	
10-26	350-61337-0	DAMPER (UPPER) ダンパ (アッパ)	1	1	1	
10-27	398-61307-0	BOLT 10-45 ボルト 10-45	2	2	2	
10-28	940103-1000	WASHER ワッシャ	2	2	2	
10-29	398-61308-2	WASHER 10.5-27-1.2 ワッシャ マウントラバーアッパ	2	2	2	

Fig. 10

BRACKET  
ブラケット





Ref.No. 見出番号	Part No. 部品番号	Description 部品名	Q'ty/個数			Remarks 備考
			M93D2	M15D2	M18E2	
10-30	350-61302-0	RUBBER MOUNT (LOWER) ラバーマウント (ロウ)	2	2	2	
10-31	350-61336-0	DAMPER (LOWER) ダンパ (ロウ)	1	1	1	
10-32	350Q61402-2	MOUNT BRACKET (L) マウントブラケット (L)	1	1	1	Port Side
10-33	1 3M3Q61401-0	MOUNT BRACKET (R) マウントブラケット (R)	1	1	1	Starboard Side
10-34	3M3-61343-0	BOLT M8-80 ボルト	1	1	1	
10-35	3M4-61343-0	BOLT M8-50 ボルト	1	1	1	
10-37	3P0-66233-0	WASHER 8.1-16-1.5 ワッシャ 8.1-16-1.5	2	2	2	
10-38	338-60218-2	ANODE アノード	1	1	1	
10-39	910103-5620	BOLT ボルト	1	1	1	
10-40	3G2Q62993-1	TILT STOPPER チルトストッパ	1	1	1	
10-41	951403-0540	SPRING PIN スプリングピン	1	1	1	
10-42	350-62437-0	BUSHING 8.2-10-26.5 ブッシング 8.2-10-26.5	1	1	1	
10-43	350-62439-1	SETTING PLATE セッティングプレート	1	1	1	
10-44	9101E3-5818	BOLT ボルト	2	2	2	
10-45	3C8-62421-1	FRICTION SPRING フリクションスプリング	1	1	1	
10-46	346-62438-0	SETTING PIECE セッティングピース チルトストッパ	1	1	1	
10-47	398-62396-1	GROUND L=130 グラウンド (アースワイヤ) L=130	1	1	1	Drive Shaft Housing-Mount Bracket(L)
10-49	398-62396-1	GROUND L=130 グラウンド (アースワイヤ) L=130	1	1	1	Clamp Bracket-Swivel Bracket
10-50	910103-5612	BOLT ボルト	4	4	4	
10-51	3A3-62396-1	GROUND L=110 グラウンド (アースワイヤ) L=110	1	1	1	Swivel Bracket-Mount Bracket(L)
10-52	3G2-66311-1	REVERSE LOCK LEVER リバースロックレバー	1	1	1	
10-53	3AL-66333-0	REVERSE LOCK LEVER GRIP リバースロックレバーグリップ	1	1	1	
10-54	346-66334-0	STOPPER ストッパ リバースロックレバーグリップ	1	1	1	
10-55	3R0-66308-0	WASHER 6-16-1.5 ワッシャ 6-16-1.5	1	1	1	
10-56	3AA-83719-0	WASHER 8.5-18-1.6 ワッシャ 8.5-18-1.6	1	1	1	
10-57	3AL-05254-0	SHOULDER BOLT 6-8 ショルダボルト 6-8	1	1	1	
10-58	940103-0800	WASHER ワッシャ	1	1	1	
10-59	3AL-05212-0	BUSHING 8.1-20 ブッシング 8.1-20	1	1	1	
10-60	3G2-66351-0	REVERSE LOCK (R) リバースロック (R)	1	1	1	

Fig. 10

BRACKET  
ブラケット

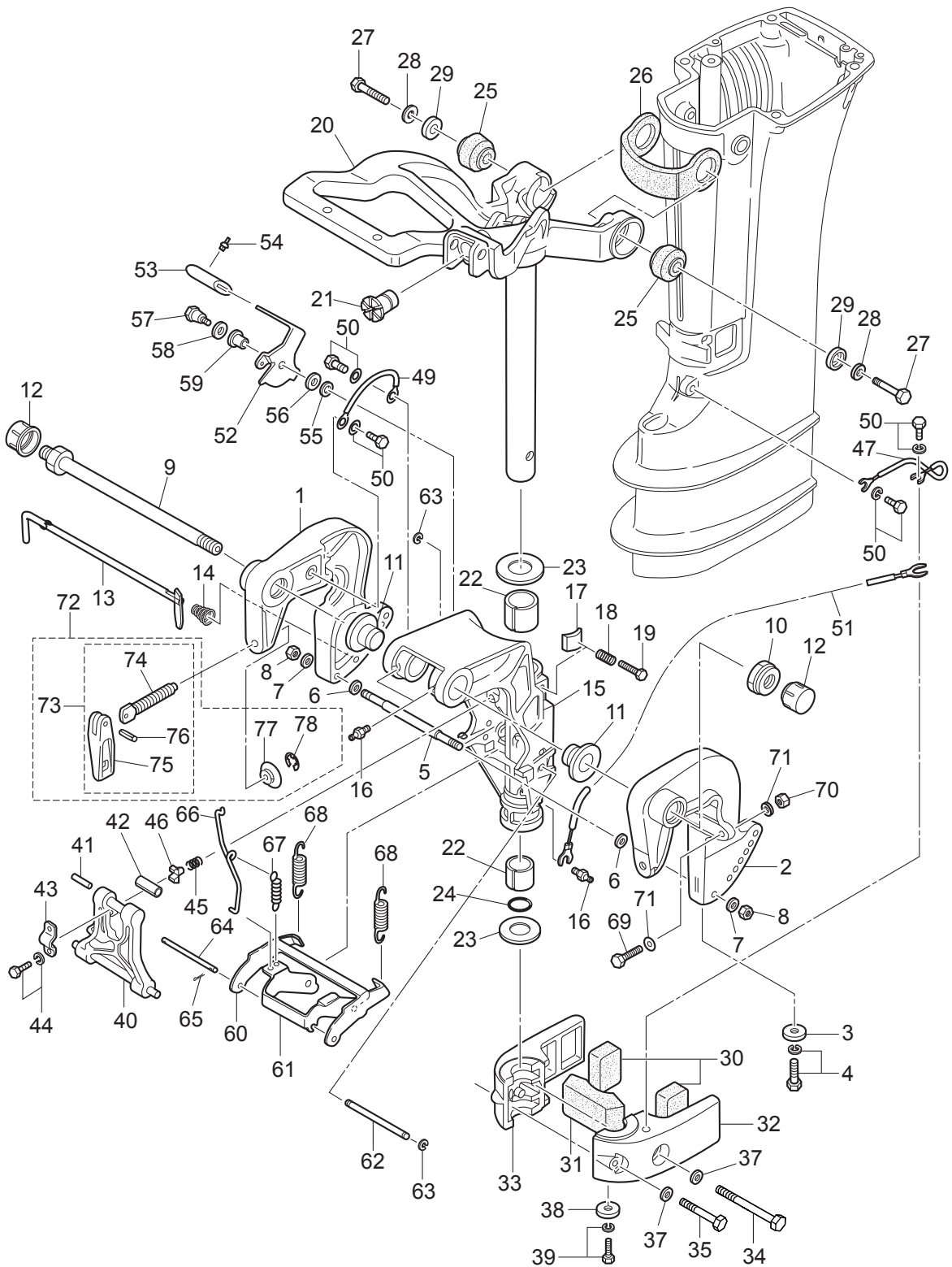




Fig. 11

TILLER HANDLE  
ティラハンドル

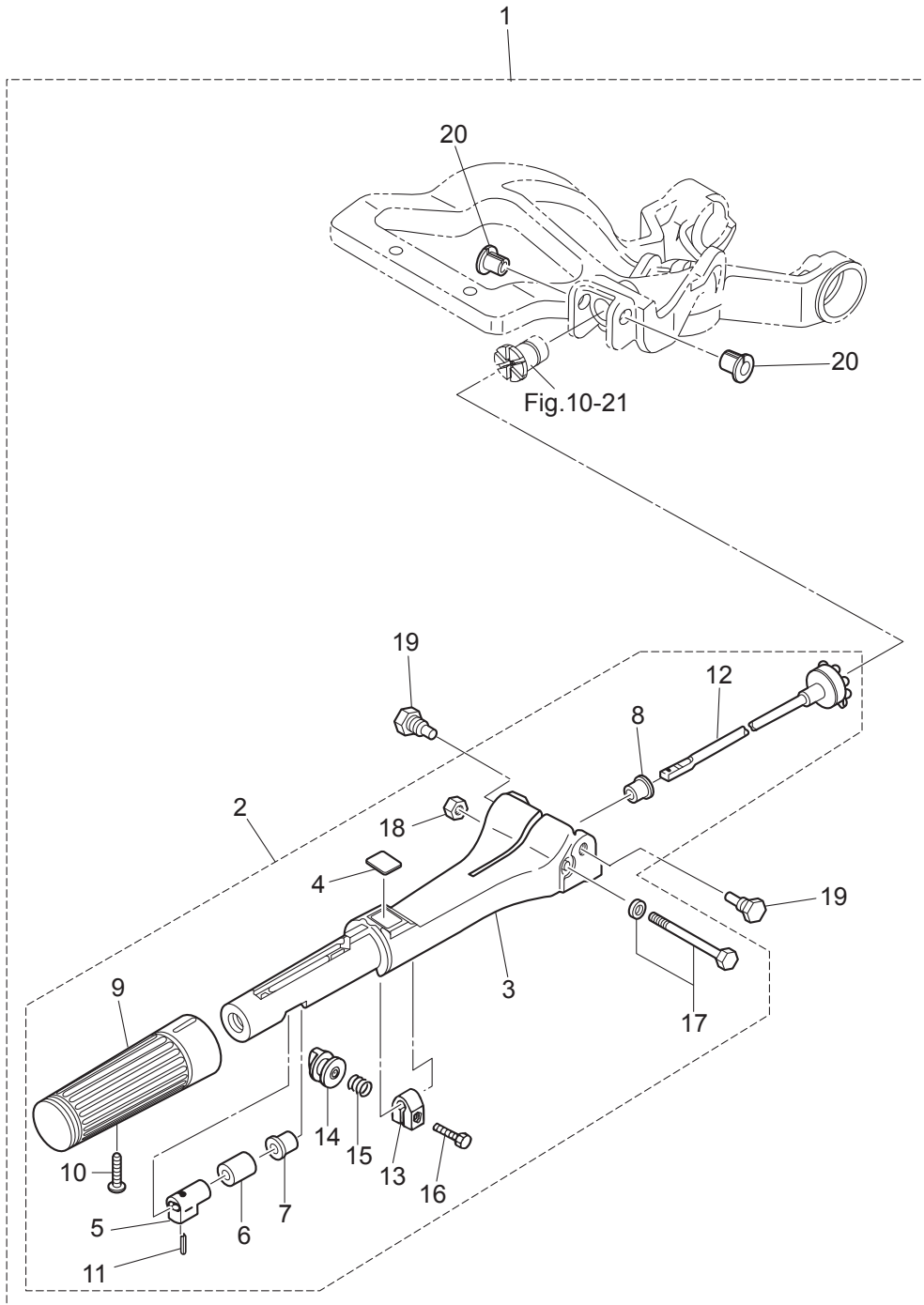
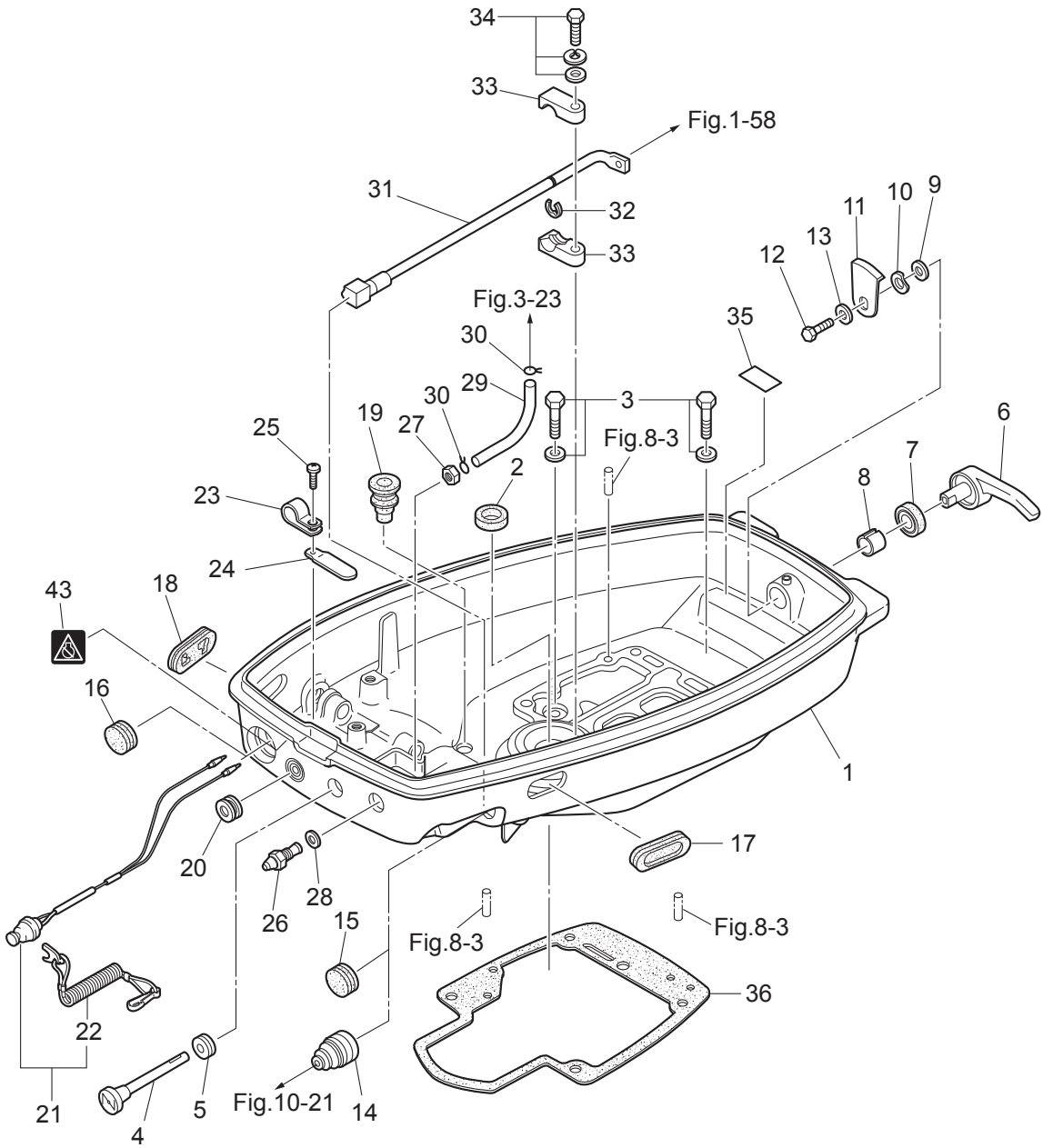




Fig. 12

BOTTOM COWL  
ボトムカウル



Ref.No. 見出番号	Part No. 部品番号	Description 部品名	Q'ty/個数			Remarks 備考
			M93D2	M15D2	M18E2	
12-1	1	3M3Q67100-0 BOTTOM COWL ボトムカウル	1	1	1	
12-2		350-01215-1 OIL SEAL 12.8-25-7 オイルシール 12.8-25-7	1	1	1	
12-3		3M4-60108-0 BOLT ボルト	2	2	2	
12-4		3G2-67151-2 CHOKE ROD チョークロッド	1	1	1	
12-5		350-67104-0 CHOKE ROD BUSHING チョークロッドブッシング	1	1	1	
12-6		338Q67141-0 HOOK LEVER フックレバー	1	1	1	
12-7		338-67147-0 SEAL RING 13.8-22-3.7 シールリング 13.8-22-3.7	1	1	1	
12-8		350-67105-0 HOOK LEVER BUSHING 14-16.5-17.7 フックレバーブッシング 14-16.5-17.7	1	1	1	
12-9		3C8-67146-0 WASHER 14-22-1 ワッシャ 14-22-1	1	1	1	
12-10		941403-1400 WAVE WASHER d=14 ウェーブワッシャ d=14	1	1	1	
12-11		345-67142-1 COVER HOOK カバーフック	1	1	1	
12-12		910103-0612 BOLT ボルト	1	1	1	
12-13		3C8-66308-0 WASHER 6-16-1.5 ワッシャ 6-16-1.5	1	1	1	
12-14		345-66226-0 GROMMET 17-3 グロメット 17-3	1	1	1	Throttle Shaft for MF/EF Type
12-15		345-67117-0 GROMMET 17-2.7 グロメット 17-2.7			1	Throttle Shaft for EP Type
12-16		345-67117-0 GROMMET 17-2.7 グロメット 17-2.7			1	Stop Switch for EP Type
12-17		346-67165-0 GROMMET 68-20-2.8 グロメット B ボトムカウル	1	1	1	
12-18		353-67162-0 GROMMET 41-14-3 グロメット ハッチリコッド	1	1	1	
12-19		3M2-66226-0 GROMMET 17-3 グロメット シフトロッド 17-3	1	1	1	
12-20		345-76023-0 GROMMET 22-2.5 グロメット 22-2.5			1	Cord Assy for EP Type
12-21		398-06830-0 STOP SWITCH ASSY ストップスイッチアッシー	1	1	1	for MF/EF Type
12-22		353-06821-0 * STOP SWITCH LANYARD ASSY * ストップスイッチランヤードアッシー	1	1	1	
12-23	1	336-06973-0 CLAMP 6-9.5L クランプ 6-9.5L	1	1	1	for MF Type
12-23	2	3PR-06972-0 CLAMP 6.5-47.5P クランプ 6.5-47.5P			1	for EP Type
12-24		398-06972-0 CLAMP 6.5-67P クランプ 6.5-67P			2	for EF/EP Type
12-25		921503-5612 SCREW スクリュー	1	1	1	
12-26		3B2-70260-1 FUEL CONNECTOR (MALE) フュエルコネクタ (エンジンメール)	1	1	1	
12-27		332-70261-0 NUT 10-P1.25 ナット 10-P1.25	1	1	1	
12-28		336-70112-0 GASKET 10.2-16-0.5 ガスケット 10.2-16-0.5	1	1	1	

Fig. 12

BOTTOM COWL  
ボトムカウル

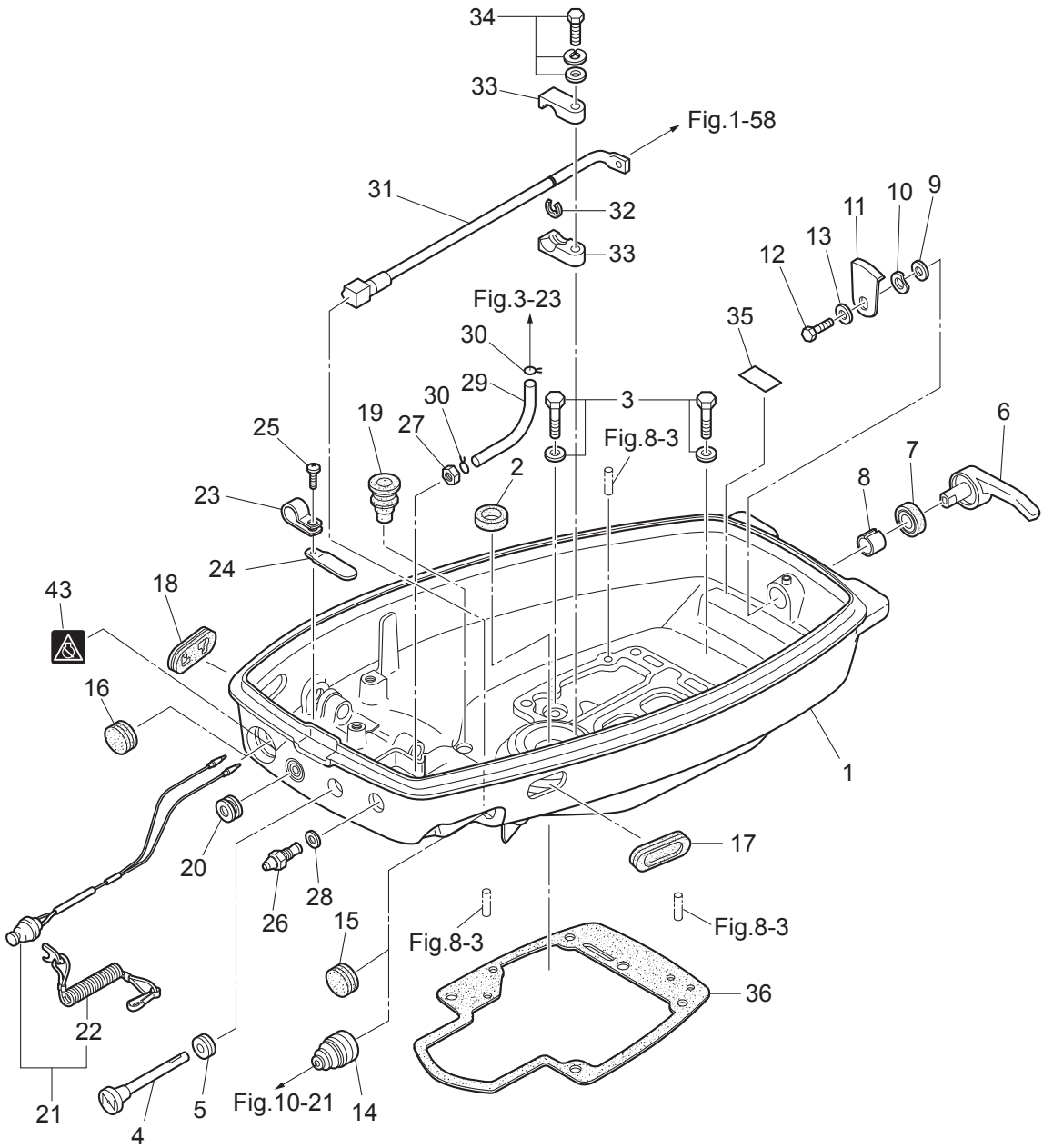
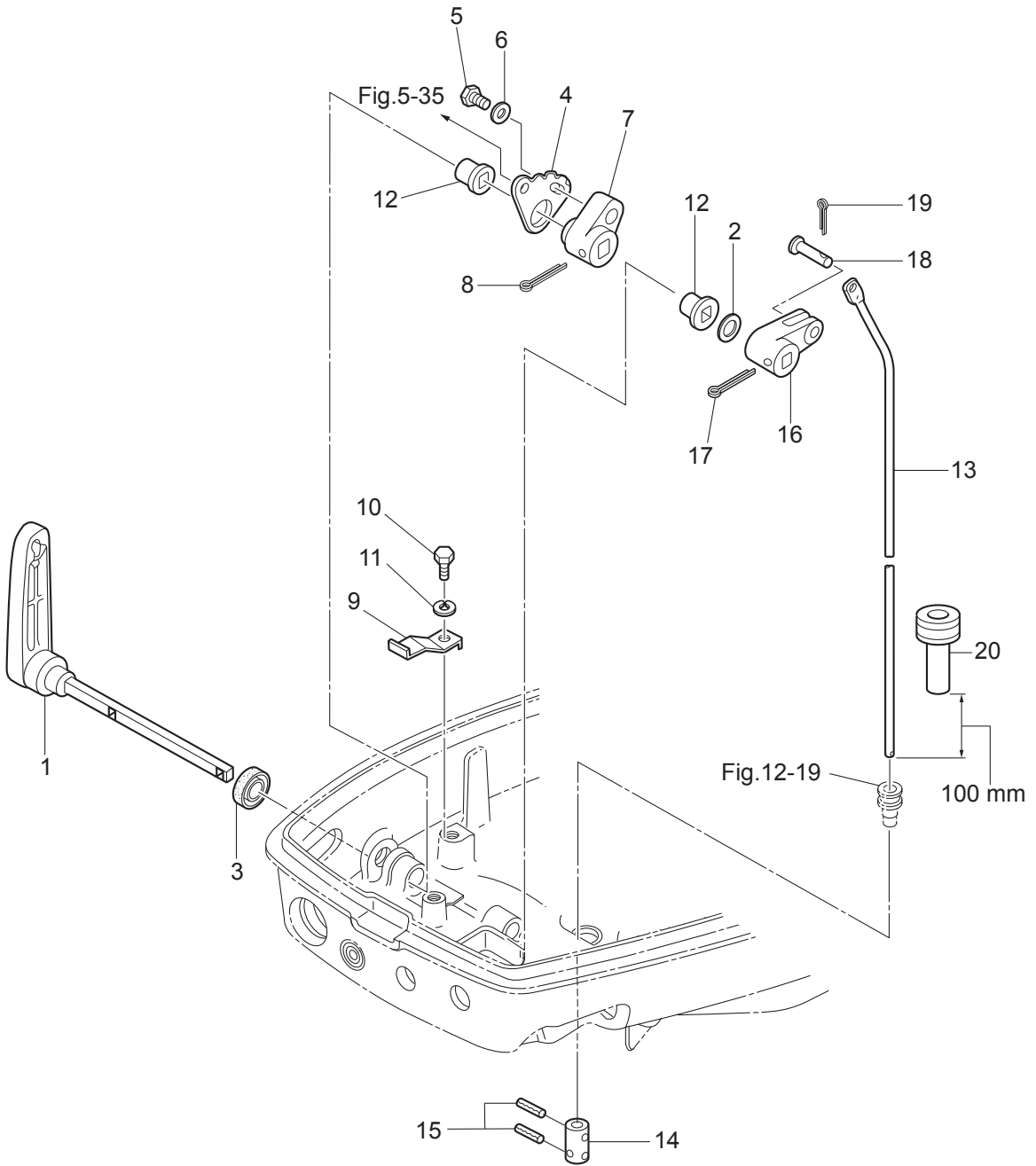






Fig. 13

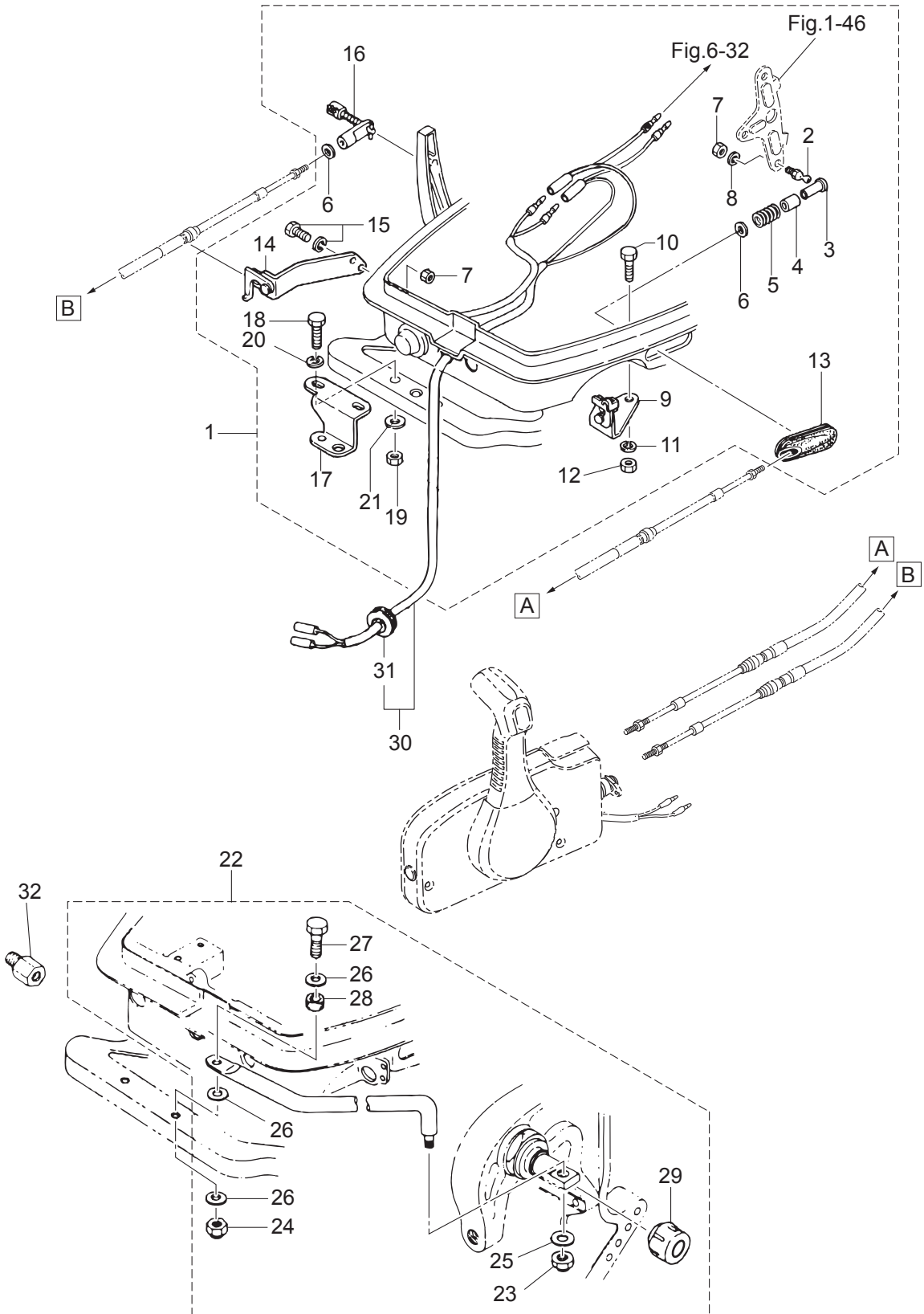
SHIFT  
シフト



Ref.No. 見出番号	Part No. 部品番号	Description 部 品 名	Q' ty/個数			Remarks 備 考
			M/9D2	M/5D2	M/8E2	
13-1	350-66110-0	SHIFT LEVER シフトレバー	1	1	1	
13-2	941403-1200	WAVE WASHER d=12 ウェーブワッシャ d=12	1	1	1	
13-3	3K9-66137-0	OIL SEAL 14-20-4.5 オイルシール 14-20-4.5	1	1	1	
13-4	350-66121-0	SHIFT DETENT シフトデイトント	1	1	1	
13-5	1 9101F4-0616	BOLT ボルト	1	1	1	
13-6	940103-0600	WASHER ワッシャ	1	1	1	
13-7	350-66115-0	SHIFT LEVER STOP ADJUST シフトレバーストップアジャスト	1	1	1	
13-8	951503-2522	SPLIT PIN 2.5-22 スプリットピン 2.5-22	1	1	1	
13-9	3M4-66113-0	SHIFT DETENT SPRING シフトデイトントスプリング	1	1	1	
13-10	1 9101F4-0616	BOLT ボルト	1	1	1	
13-11	941303-0600	SPRING WASHER スプリングワッシャ	1	1	1	
13-12	350-67101-0	BUSHING ブッシング シフトレバーシャフト	2	2	2	
13-13	1 350-66214-0	SHIFT ROD (S) シフトロッド (S)	1	1	1	for Transom "S"
13-13	2 350-66215-0	SHIFT ROD (L) シフトロッド (L)	1	1	1	for Transom "L" & "UL"
13-14	350-66241-0	SHIFT ROD JOINT シフトロッドジョイント	1	1	1	
13-15	951403-0312	SPRING PIN 3-12 スプリングピン 3-12	2	2	2	
13-16	350-66225-0	SHIFT ROD LEVER シフトロッドレバー	1	1	1	
13-17	951503-2520	SPLIT PIN 2.5-20 スプリットピン 2.5-20	1	1	1	
13-18	350-66223-0	PIN ピン シフトロッドレバー	1	1	1	
13-19	951503-1610	SPLIT PIN 1.6-10 スプリットピン 1.6-10	1	1	1	
13-20	3B7-67179-0	DRAIN PLUG (ENGINE BASEMENT) ドレンプラグ (エンジンベース)	1	1	1	

Fig. 14

REMOTE CONTROL PARTS  
リモートコントロールパーツ



Ref.No. 見出番号	Part No. 部品番号	Description 部品名	Q'ty/個数			Remarks 備考
			M93D2	M15D2	M18E2	
14-1	398-83880-1	REMOTE CONTROL FITTING ASSY リモートコントロールフイッティングアッソ			1	for EP Type
14-2	345-83721-0	* BALL JOINT * ボールジョイント			1	
14-3	3A1-83722-0	* BALL JOINT HOLDER * ボールジョイントホルダ			1	
14-4	332-83723-0	* HOLDER CAP * ホルダキャップ			1	
14-5	332-83724-0	* SPRING * スプリング ボールジョイント			1	
14-6	332-83725-0	* WASHER 5.5-14-1.2 * ワッシャ 5.5-14-1.2			2	
14-7	930103-0600	* NUT * ナット			3	Clutch Cable Stay Advancer Arm
14-8	941303-0600	* SPRING WASHER * スプリングワッシャ			1	
14-9	350-83820-0	* CABLE CLIP ASSY * ケーブルクリップアッソ			1	
14-10	910403-0518	* BOLT * ボルト			2	
14-11	941303-0500	* SPRING WASHER * スプリングワッシャ			2	
14-12	930103-0500	* NUT * ナット			2	
14-13	346-83732-0	* GROMMET 68-20-3 * グロメット スロットルケーブル			1	
14-14	350-83870-0	* CLUTCH CABLE STAY ASSY * クラッチケーブルステーアッソ			1	
14-15	910103-6616	* BOLT * ボルト			2	
14-16	3A1-83710-1	* CABLE JOINT ASSY * ケーブルジョイントアッソ			1	
14-17	346-84830-1	* STEERING HOOK * ステアリングフック			1	
14-18	910103-0830	* BOLT * ボルト			2	
14-19	930103-0800	* NUT * ナット			2	
14-20	941303-0800	* SPRING WASHER * スプリングワッシャ			2	
14-21	940103-0800	* WASHER * ワッシャ			2	
14-22	3G2-84905-0	DRAG LINK ASSY ドラッグリンクアッソ G			1	for EP Type
14-23	353-84918-0	* NYLON NUT 3/8-24UNF * ナイロンナット 3/8-24UNF			1	
14-24	930403-0800	* NYLON NUT 8-P1.25 * ナイロンナット 8-P1.25			1	
14-25	353-84916-0	* WASHER 9.6-18-2 * ワッシャ 9.6-18-2			1	
14-26	940103-0800	* WASHER * ワッシャ			3	
14-27	910103-0840	* BOLT * ボルト			1	
14-28	3G2-84914-0	* COLLAR 8.1-10.5-6.5 * ガー 8.1-10.5-6.5			1	
14-29	3F3-84908-0	* SEAL RING * シールリング ドラッグリンク			1	

Fig. 14

REMOTE CONTROL PARTS  
リモートコントロールパーツ

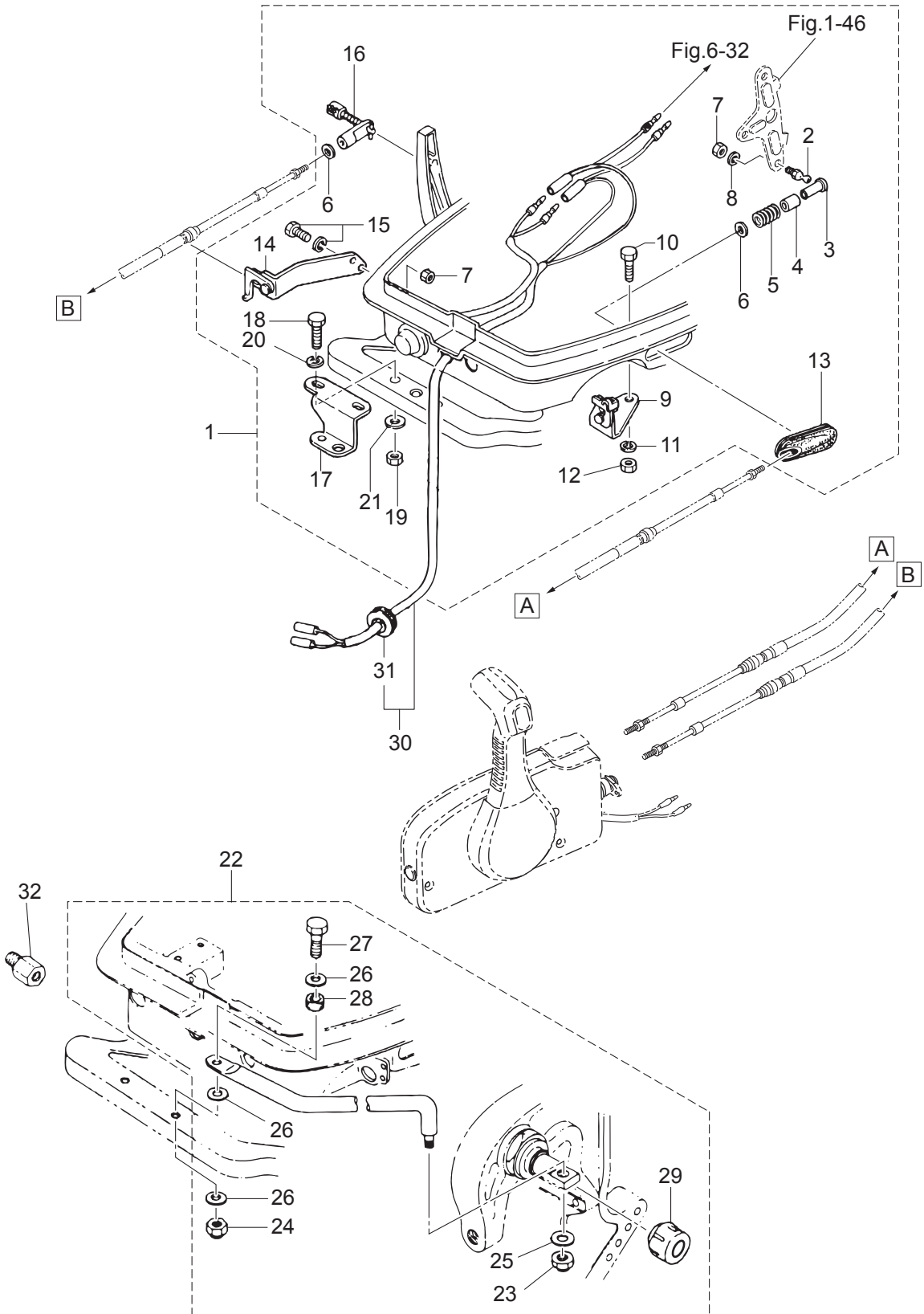




Fig. 15

TOP COWL  
トップカウル

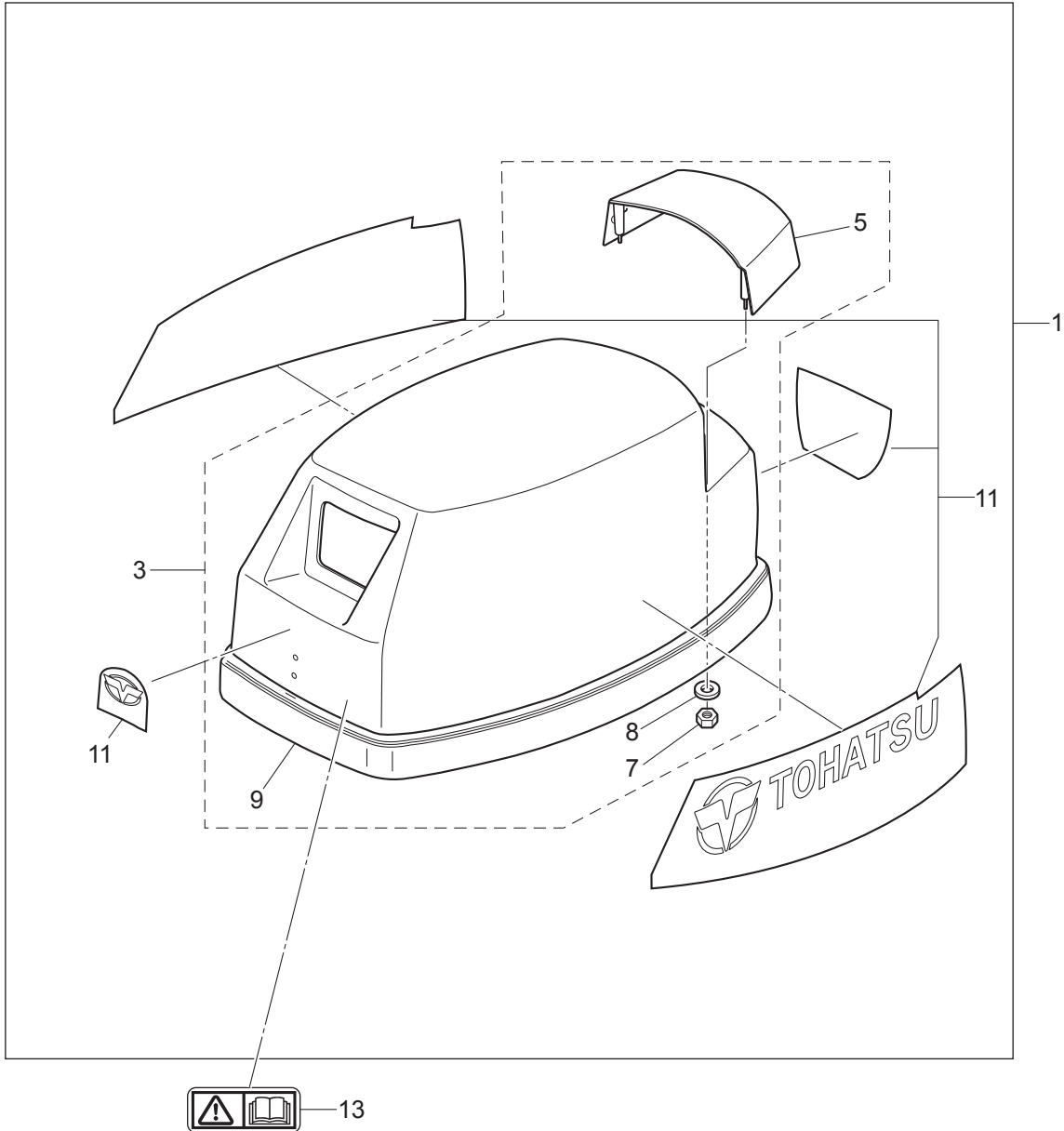






Fig. 16

FUEL TANK  
フュエルタンク

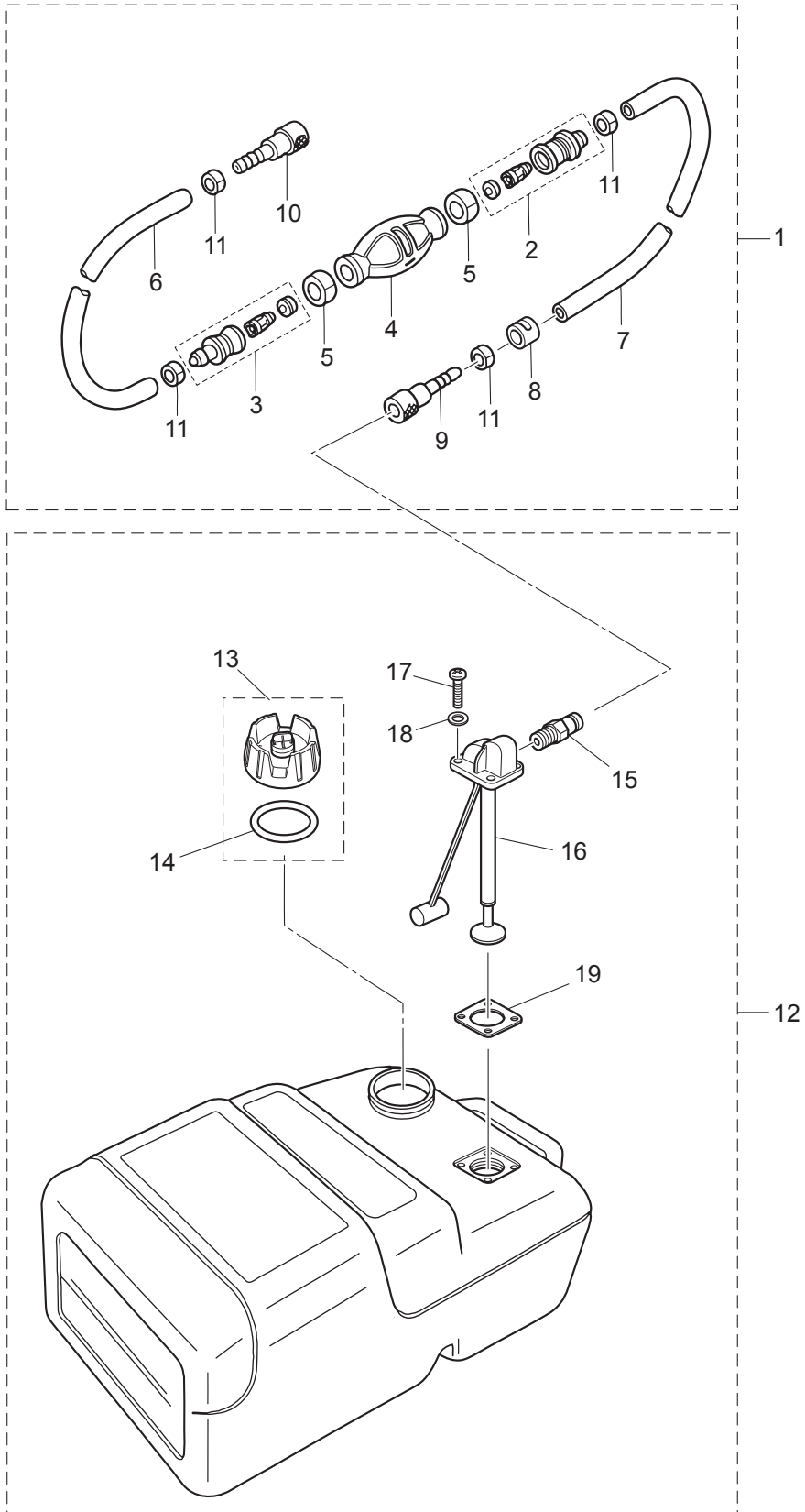
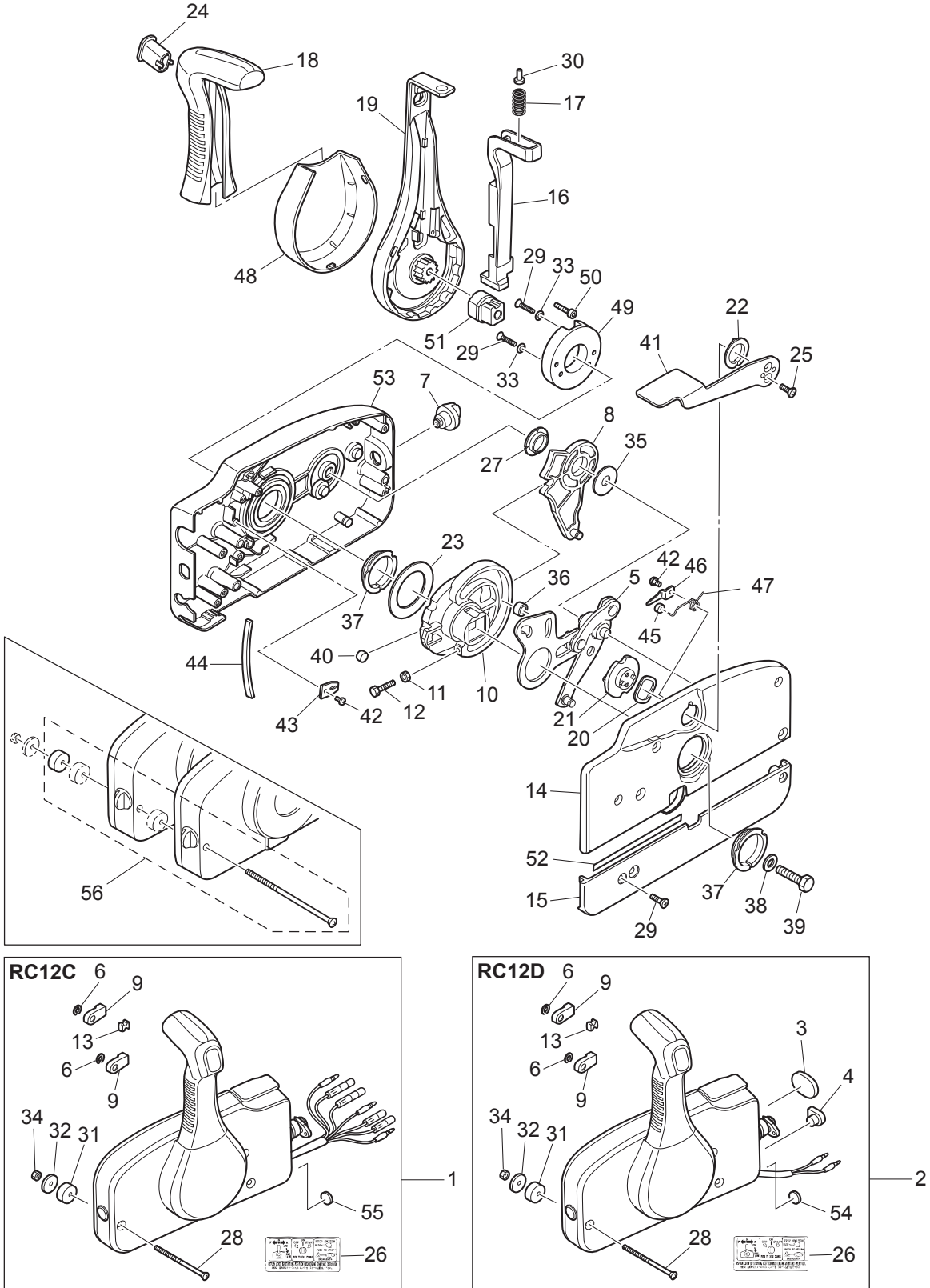




Fig. 17

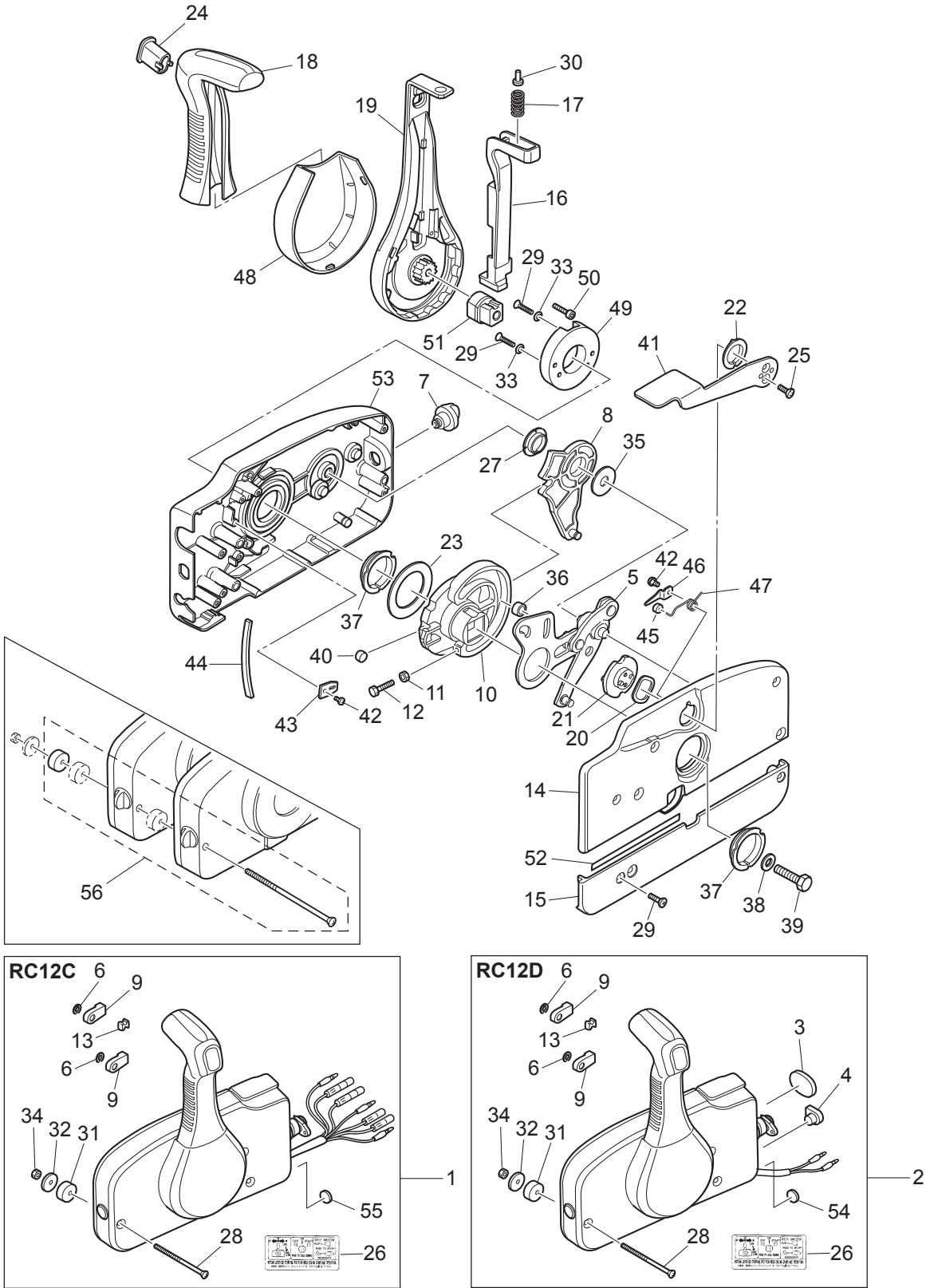
COMPONENT PARTS OF REMOTE CONTROL  
リモコンボックス構成部品



Ref.No. 見出番号	Part No. 部品番号	Description 部 品 名	Q'ty/個数			Remarks 備 考
			M93D2	M15D2	M18E2	
17-1	3U2B84350-0	REMOTE CONTROL HEAD ASSY(RC12C) リモートコントロールヘッドアッヅ(RC12C)			1	for EP Type
17-2	3U2B84360-0	REMOTE CONTROL HEAD ASSY(RC12D) リモートコントロールヘッドアッヅ(RC12D)	1	1	1	OPT
17-3	3U2-84416-0	* GROMMET * グロメット	1	1	1	RC12D
17-4	353-84321-0	* GROMMET * グロメット	1	1	1	RC12D
17-5	3A3-84365-1	* THROTTLE ARM * スロットルアーム	1	1	1	
17-6	945303-0600	* E-RING d=6 * Eリング d=6	2	2	2	
17-7	3U2-84414-0	* GROMMET * グロメット	1	1	1	
17-8	3A3-84381-0	* SHIFT GEAR ASSY * シフトギヤアッヅ	1	1	1	
17-9	3A3-83314-2	* CABLE TERMINAL * ケーブルターミナル	2	2	2	
17-10	3A3-84364-2	* DRIVE GEAR * ドライブギヤ	1	1	1	
17-11	930103-0500	* NUT * ナット	1	1	1	
17-12	910103-0525	* BOLT * ボルト	1	1	1	
17-13	3A3-84376-0	* GROMMET * グロメット	1	1	1	
17-14	3U2B84441-0	* REAR HOUSING * リヤハウジング	1	1	1	
17-15	3U2B84366-0	* REAR PANEL * リヤパネル	1	1	1	
17-16	3U2-84401-0	* NEUTRAL LOCK ARM * ニュートラルロックアーム	1	1	1	
17-17	3A3-84403-0	* NEUTRAL LOCK SPRING * ニュートラルロックスプリング	1	1	1	
17-18	3U2-84404-0	* GRIP * グリップ	1	1	1	
17-19	3U2-84343-0	* CONTROL LEVER * コントロールレバー	1	1	1	
17-20	3A3-84368-0	* WAVE WASHER * ウェーブワッシャ	1	1	1	
17-21	3A3-84391-0	* FREE THROTTLE DRUM * フリースロットルドラム	1	1	1	
17-22	3A3-84435-0	* BUSHING * ブッシング D	1	1	1	
17-23	3A3-84422-0	* THRUST PLATE * スラストプレート	1	1	1	
17-24	3U2-84452-0	* TILT SWITCH PLUG * チルトスイッチプラグ	1	1	1	
17-25	921603-0512	* SCREW * スクリュ	2	2	2	
17-26	3U2-84339-0	INSTRUCTION DECAL インストラクションデカール	1	1	1	
17-27	3A3-84432-0	* BUSHING * ブッシング B	1	1	1	
17-28	3U2-84375-0	SCREW スクリュ	3	3	3	
17-29	3VK-84375-0	SCREW スクリュ	7	7	7	

Fig. 17

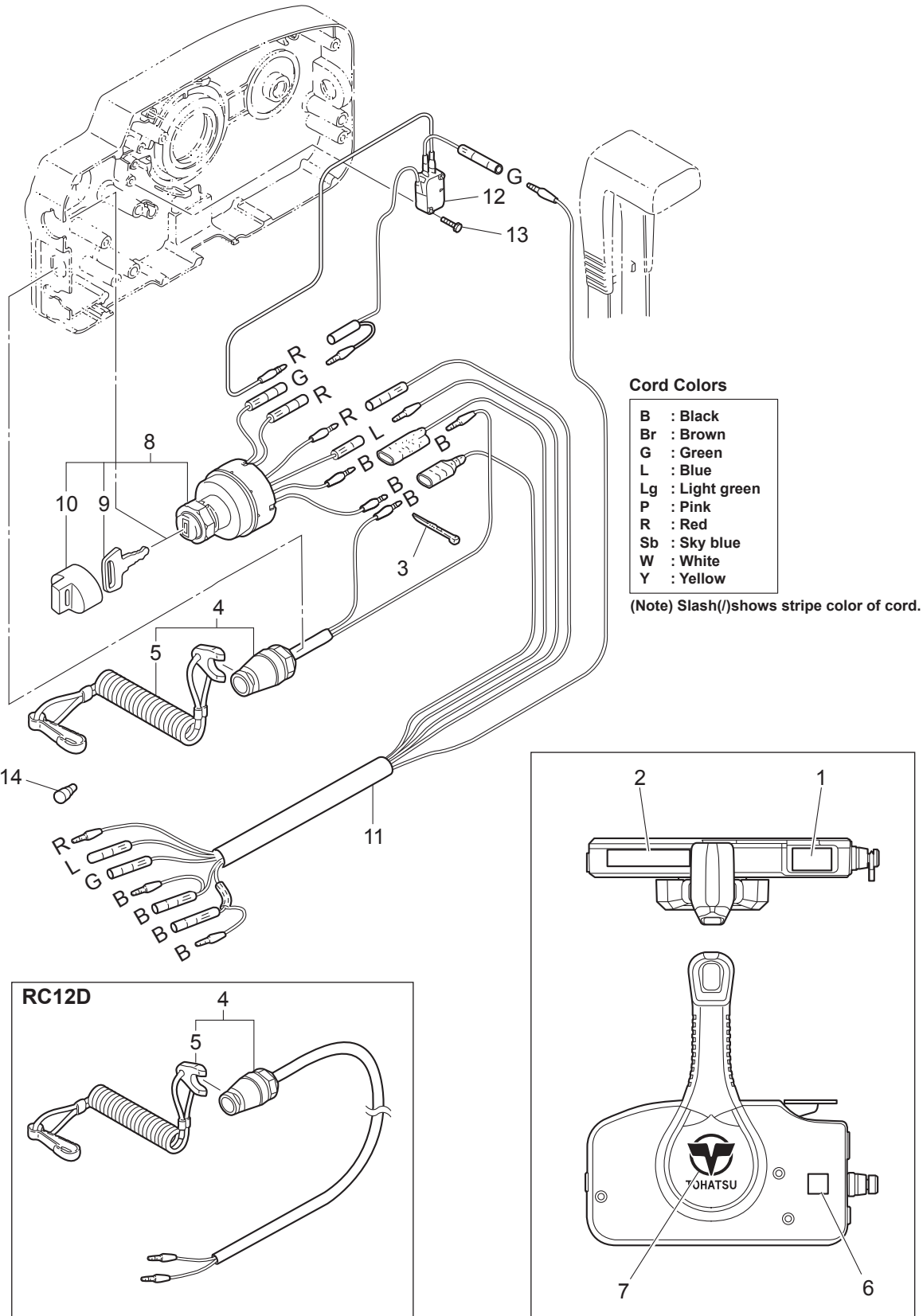
COMPONENT PARTS OF REMOTE CONTROL  
リモコンボックス構成部品



Ref.No. 見出番号	Part No. 部品番号	Description 部品名	Q'ty/個数			Remarks 備考
			M93D2	M15D2	M18E2	
17-30	3VL-84375-0	SCREW スクリュ	1	1	1	
17-31	3A3-84374-0	* SPACER * スペース	3	3	3	
17-32	353-84371-0	* WASHER * ワッシャ リモコンボックス	3	3	3	
17-33	3U2-84371-0	WASHER ワッシャ	2	2	2	
17-34	930103-0600	* NUT * ナット	3	3	3	
17-35	3A3-84383-0	* WASHER * ワッシャ	1	1	1	
17-36	3A3-84421-0	* ROLLER * ローラ	1	1	1	
17-37	3U2-84431-0	* BUSHING * ブッシング	2	2	2	
17-38	940103-0800	* WASHER * ワッシャ	1	1	1	
17-39	3U2-84442-0	* BOLT * ボルト	1	1	1	
17-40	353-84388-0	* DETENT ROLLER * テントローラ	1	1	1	
17-41	3U2B84312-0	* FREE THROTTLE LEVER * フリースロットレバー	1	1	1	
17-42	921503-0406	* SCREW * スクリュ	3	3	3	
17-43	3A3-84423-0	* DETENT RETAINER * テントリテーナ	1	1	1	
17-44	3A3-84307-0	* DETENT SPRING * テントスプリング	6	6	6	
17-45	3A3-84424-0	* FREE THROTTLE ROLLER * フリースロットローラ	1	1	1	
17-46	3A3-84426-0	* ROLLER RETAINER * ローラリテーナ	1	1	1	
17-47	3A3-84425-0	* FREE THROTTLE SPRING * フリースロットスプリング	1	1	1	
17-48	3VK-63107-0	COVER カバー	1	1	1	
17-49	3U2-63506-0	HOLDER ホルダ	1	1	1	
17-50	3U2-84917-0	BOLT ボルト	1	1	1	
17-51	3U2-77367-0	JOINT ジョイント	1	1	1	
17-52	3U2-72187-0	CAUTION DECAL(SIGP) ユーションデカール (SIGP)	1	1	1	
17-53	3U2B84440-0	FRONT HOUSING フロントハウジング	1	1	1	
17-54	369-84418-0	* GROMMET * グロメット E	1	1	1	RC12D
17-55	361-84415-0	* GROMMET * グロメット B			1	RC12C
17-56	3A3-81301-0	TWIN REMOTE CONTROL KIT ツインリモートコントロールキット	1	1	1	for Twin Outboards

Fig. 18

COMPONENT PARTS OF REMOTE CONTROL (ELECTRIC PARTS)  
 リモコンボックス構成部品 (電装品関係)





Ref.No. 見出番号	Part No. 部品番号	Description 部 品 名	Q' ty/個数			Remarks 備 考
			M93D2	M15D2	M18E2	
18-1	3U2-84331-0	DECAL (LEVER) テカール(レバー)	1	1	1	
18-2	3U2-84336-0	SHIFT POSITION DECAL シフトポジションテカール	1	1	1	
18-3	3U2-84398-0	BAND バンド	3	3	3	
18-4	3A3-06830-0	STOP SWITCH ASSY ストップスイッチアッソ	1	1	1	
18-5	353-06821-0	* STOP SWITCH LANYARD ASSY * ストップスイッチランヤードアッソ	1	1	1	
18-6	3U2-72200-0	STOP SWITCH DECAL ストップスイッチテカール	2	2	2	
18-7	3U2-84334-0	REMOTE CONTROL LOGO DECAL リモートコントロールロゴテカール	1	1	1	
18-8	3GF-76020-0	MAIN SWITCH ASSY メインスイッチアッソ			1	
18-9	1	3GF-76217-0			1	
		* MAIN SWITCH KEY * メインスイッチキー No.943				
18-9	2	3GF-76218-0			1	
		* MAIN SWITCH KEY * メインスイッチキー No.944				
18-9	3	3GF-76219-0			1	
		* MAIN SWITCH KEY * メインスイッチキー No.945				
18-10		3GF-76205-0			1	
		* MAIN SWITCH KEY COVERING CAP * メインスイッチキーカバーリンクキャップ				
18-11		361-76110-1			1	
		CORD ASSY コードアッソ				
18-12		3A3-76086-1			1	
		NEUTRAL SWITCH (REMOTE CONT) ニュートラルスイッチ(リモートコントロール)				
18-13		921503-5316			2	
		SCREW スクリュー				
18-14		3A3-76037-0			1	
		CABLE TERMINAL PLUG ケーブルターミナルプラグ				

Fig. 19

OPTIONAL PARTS · ACCESSORIES  
オプションパーツ・アクセサリ

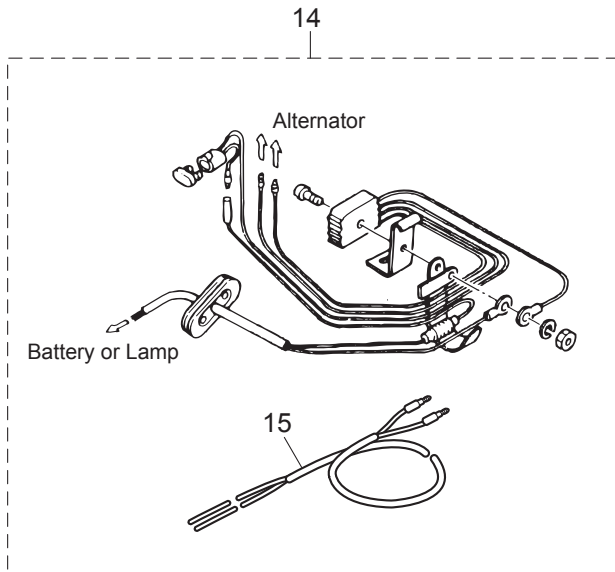
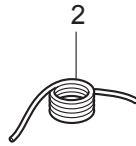
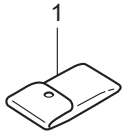
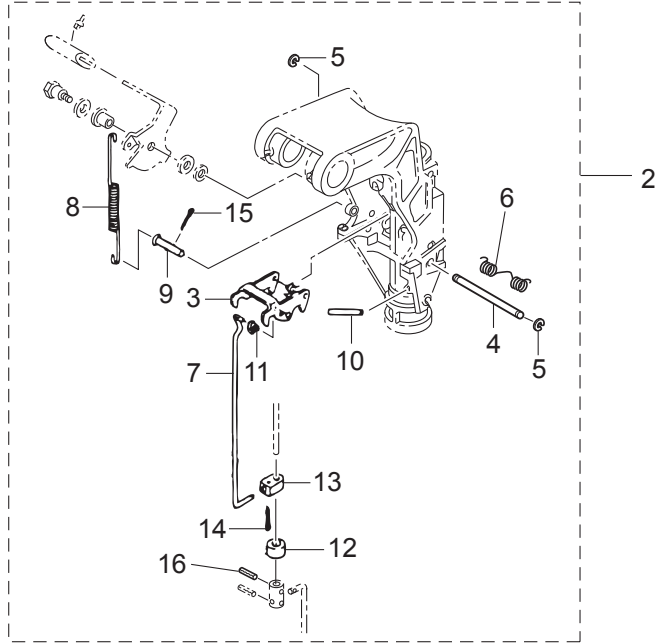
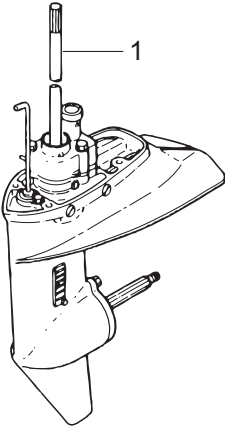




Fig. 20

ASSEMBLY · KIT PARTS  
アッセンブリ・キットパーツ



ELECTRIC STARTER KIT (P TYPE)  
エレクトリックスタータキット (P タイプ)

17

ELECTRIC STARTER KIT (F TYPE)  
エレクトリックスタータキット (F タイプ)

18

CARBURETOR REPAIR KIT  
キャブレタリペアキット

20

POWER HEAD GASKET SET  
パワーヘッドガスケットセット

21

WATER PUMP REPAIR KIT  
ウォーターポンプリペアキット

22

WATER PUMP KIT (CHROME PLATED)  
ウォーターポンプキット (クロムメッキ)

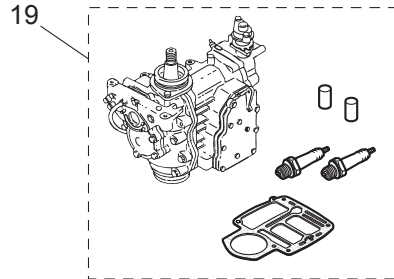
23

LOWER UNIT GASKET SET  
ロウユニットガスケットセット

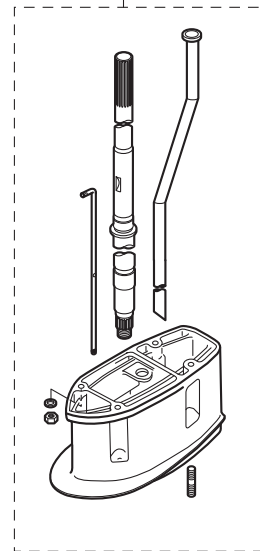
24

TILLER HANDLE KIT  
ティラハンドルキット

25



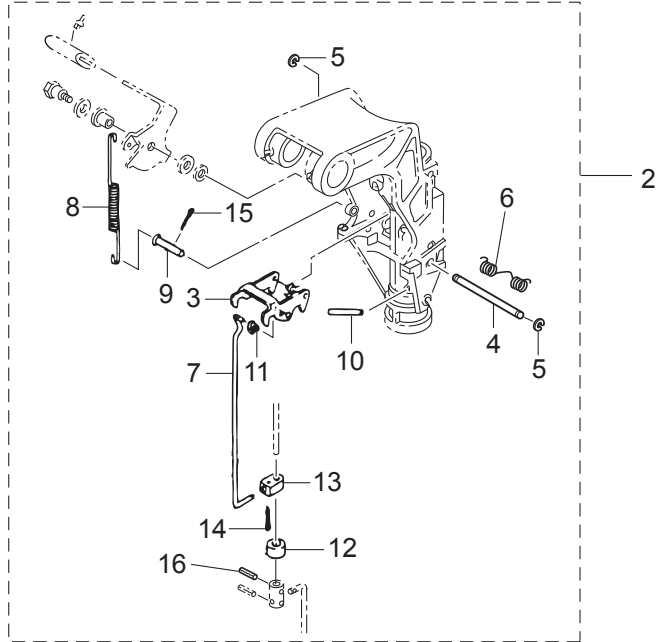
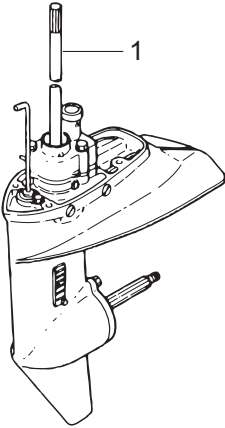
26



Ref.No. 見出番号	Part No. 部品番号	Description 部品名	Q'ty/個数			Remarks 備考
			M93D2	M15D2	M18E2	
20-1	1	398Q87302-4 LOWER UNIT ASSY (L) ロワユニットアッソ (L)	1	1	1	for Transom "L"
20-1	2	398Q87301-4 LOWER UNIT ASSY (S) ロワユニットアッソ (S)	1	1	1	for Transom "S"
20-2		3G2-66901-0 REVERSE LOCK SHIFT LEVER KIT リバースロックシフトレバーキット	1	1	1	OPT
20-3		3B2-66322-1 * REVERSE LOCK * リバースロック	1	1	1	
20-4		3G2-66324-0 * REVERSE LOCK SHAFT * リバースロックシャフト B	1	1	1	
20-5		945303-0500 * E-RING d=5 * Eリング d=5	2	2	2	
20-6		369-62434-0 * SPRING * スプリング チルトストッパ	1	1	1	
20-7		3G2-66305-0 * REVERSE LOCK LINK * リバースロックリンク B	1	1	1	
20-8		3G2-62434-0 * SPRING * スプリング リバースロックレバー B	1	1	1	
20-9		350-66223-0 * PIN * ピン シフトロッドレバー	1	1	1	
20-10		951403-0535 * SPRING PIN * スプリングピン	1	1	1	
20-11		345-05224-0 * ROD SNAP 5-2.5 * ロッドスナップ 5-2.5	1	1	1	
20-12		350-66337-0 * SPACER 6.1-12-12 * スパース 6.1-12-12	1	1	1	
20-13		350-66302-0 * REVERSE LOCK LINK JOINT * リバースロックリンクジョイント	1	1	1	
20-14		951503-0212 * SPLIT PIN 2-12 * スプリットピン 2-12	1	1	1	
20-15		951503-1610 * SPLIT PIN 1.6-10 * スプリットピン 1.6-10	1	1	1	
20-16		951403-0312 * SPRING PIN 3-12 * スプリングピン 3-12	1	1	1	
20-17	1	3G2-76100-6 ELECTRIC STARTER KIT (P) エレクトリックスタータキット (P)	1	1	1	for MF⇒EP Type
20-17	2	350-76010-0 * STARTER MOTOR ASSY * スターターモーターアッソ	1	1	1	
20-17	3	916103-0830 * BOLT * ボルト	4	4	4	
20-17	4	941303-0800 * SPRING WASHER * スプリングワッシャ	4	4	4	
20-17	5	350-76011-0 * STARTER MOTOR BRACKET * スターターモーターブラケット	1	1	1	
20-17	6	346-76040-0 * STARTER SOLENOID * スターターソレノイド	1	1	1	
20-17	7	910103-6618 * BOLT * ボルト	1	1	1	
20-17	8	398-06972-0 * CLAMP 6.5-67P * クランプ 6.5-67P	2	2	2	
20-17	9	3G2-76060-0 * RECTIFIER COMPLETE * レクタファイヤコンプリート	1	1	1	
20-17	10	921503-0525 * SCREW * スクリュー	1	1	1	

Fig. 20

ASSEMBLY · KIT PARTS  
アッセンブリ・キットパーツ



ELECTRIC STARTER KIT (P TYPE)  
エレクトリックスタータキット (P タイプ)

17

ELECTRIC STARTER KIT (F TYPE)  
エレクトリックスタータキット (F タイプ)

18

CARBURETOR REPAIR KIT  
キャブレタリペアキット

20

POWER HEAD GASKET SET  
パワーヘッドガスケットセット

21

WATER PUMP REPAIR KIT  
ウォーターポンプリペアキット

22

WATER PUMP KIT (CHROME PLATED)  
ウォーターポンプキット (クロムメッキ)

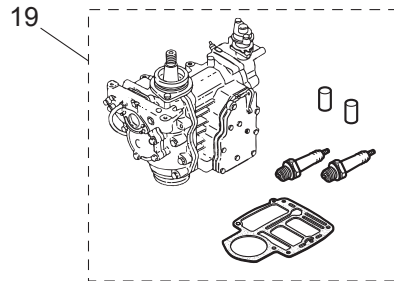
23

LOWER UNIT GASKET SET  
ロウユニットガスケットセット

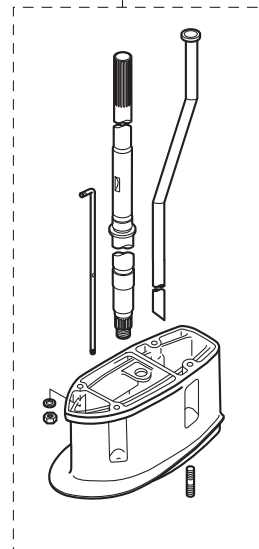
24

TILLER HANDLE KIT  
ティラハンドルキット

25



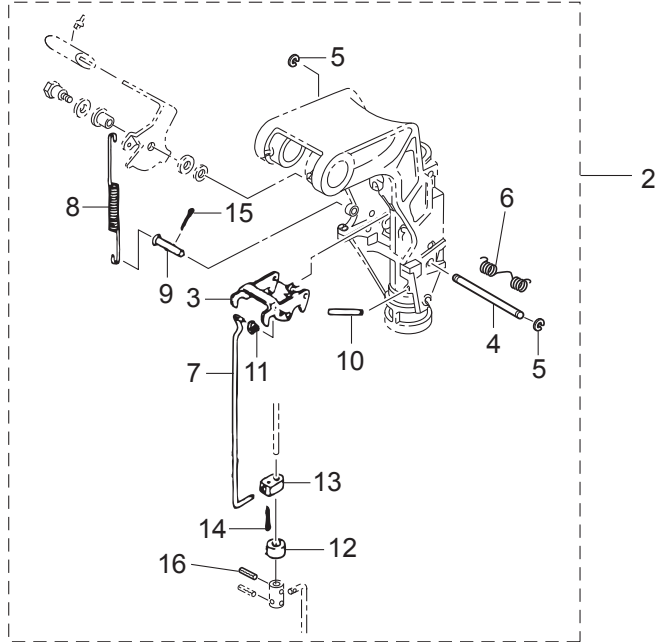
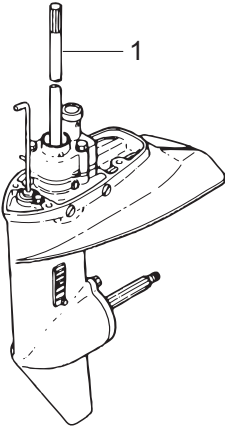
26



Ref.No. 見出番号	Part No. 部品番号	Description 部品名	Q'ty/個数			Remarks 備考	
			M93D2	M15D2	M18E2		
20-17	11	941303-0500	* SPRING WASHER * スプリングワッシャ	1	1	1	
20-17	12	3B2-76147-2	* STARTER CABLE L=200 * スターターケーブル L=200	1	1	1	
20-17	13	3A3-76145-0	* TERMINAL CAP 8-13-28 * ターミナルキャップ スタータ	2	2	2	
20-17	14	3B2-76062-0	* FUSE WIRE ASSY L=355 * ヒューズワイヤアッシ L=355	1	1	1	
20-17	15	3M3-06091-1	* FLYWHEEL W/GEAR * フライホイール W/ギヤ	1	1	1	
20-17	16	3B2-76120-1	* BATTERY CABLE L=2000 * バッテリーケーブル L=2000	1	1	1	
20-17	17	910103-5612	* BOLT * ボルト	1	1	1	
20-17	18	3T5-84398-0	* BAND 104 * バンド	2	2	2	
20-17	19	3PR-06972-0	* CLAMP 6.5-47.5P * クランプ 6.5-47.5P	1	1	1	
20-17	20	3B7-76145-0	* TERMINAL CAP 8-13-30 * ターミナルキャップ	1	1	1	
20-17	21	3G2-76055-2	* CHOKE SOLENOID BRACKET * チョークソレノイドブラケット	1	1	1	
20-17	22	921503-6512	* SCREW * スクリュー	2	2	2	
20-17	23	361-76050-0	* CHOKE SOLENOID * チョークソレノイド	1	1	1	
20-17	24	921503-6408	* SCREW * スクリュー	3	3	3	
20-17	25	3G2-76057-1	* CHOKE SOLENOID HOOK * チョークソレノイドフック	1	1	1	
20-17	26	951403-0312	* SPRING PIN 3-12 * スプリングピン 3-12	1	1	1	
20-17	27	3C7-03271-2	* O-RING 1.5-2.5 * オリング 1.5-2.5	1	1	1	
20-17	28	398-76049-0	* LEAD WIRE * リードワイヤ (ブラック)	1	1	1	Black
20-17	29	345-76023-0	* GROMMET 22-2.5 * グロメット 22-2.5	1	1	1	
20-17	30	3G2-76142-0	* GROUND CABLE * グラウンドケーブル	1	1	1	Rectifier
20-18	1	3G2-76300-5	ELECTRIC STARTER KIT (F) エレクトリックスタターキット (Fタイプ)	1	1	1	for MF⇒EF Type
20-18	2	350-76010-0	* STARTER MOTOR ASSY * スターターモータアッシ	1	1	1	
20-18	3	916103-0830	* BOLT * ボルト	4	4	4	
20-18	4	941303-0800	* SPRING WASHER * スプリングワッシャ	4	4	4	
20-18	5	350-76011-0	* STARTER MOTOR BRACKET * スターターモータブラケット	1	1	1	
20-18	6	346-76040-0	* STARTER SOLENOID * スターターソレノイド	1	1	1	
20-18	7	910103-6618	* BOLT * ボルト	1	1	1	
20-18	8	398-06972-0	* CLAMP 6.5-67P * クランプ 6.5-67P	2	2	2	

Fig. 20

ASSEMBLY · KIT PARTS  
アッセンブリ・キットパーツ



ELECTRIC STARTER KIT (P TYPE)  
エレクトリックスタータキット (P タイプ)

17

ELECTRIC STARTER KIT (F TYPE)  
エレクトリックスタータキット (F タイプ)

18

CARBURETOR REPAIR KIT  
キャブレタリペアキット

20

POWER HEAD GASKET SET  
パワーヘッドガスケットセット

21

WATER PUMP REPAIR KIT  
ウォーターポンプリペアキット

22

WATER PUMP KIT (CHROME PLATED)  
ウォーターポンプキット (クロムメッキ)

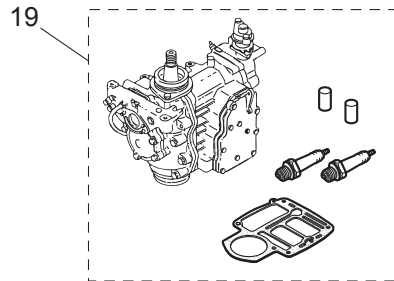
23

LOWER UNIT GASKET SET  
ロウユニットガスケットセット

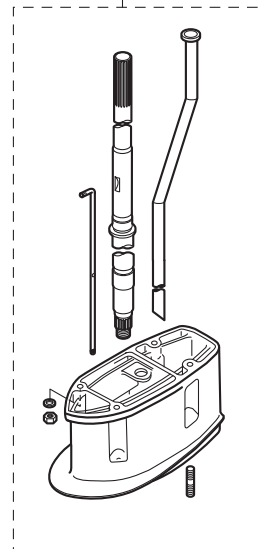
24

TILLER HANDLE KIT  
ティラハンドルキット

25



26

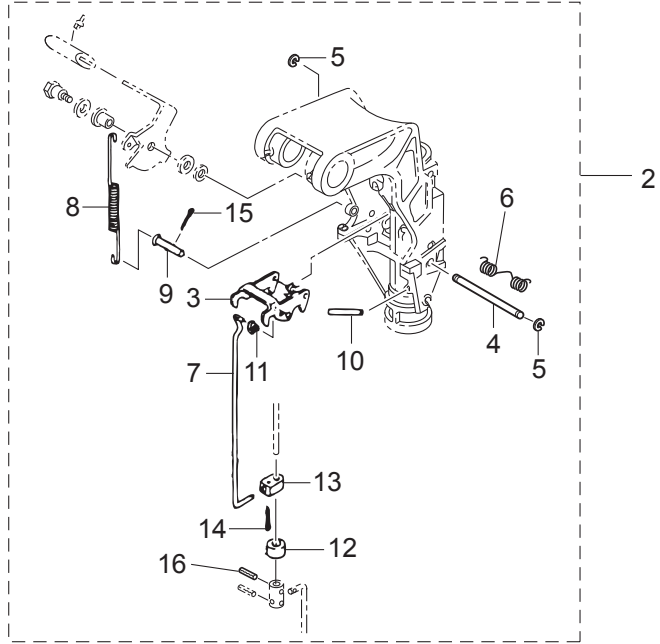
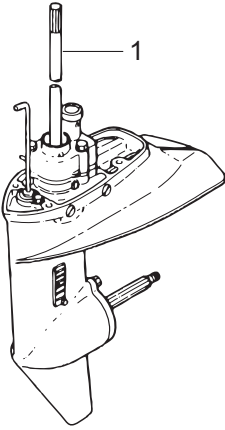




Ref.No. 見出番号	Part No. 部品番号	Description 部 品 名	Q' ty/個数			Remarks 備 考
			M93D2	M15D2	M18E2	
20-18	9	3G2-76060-0 * RECTIFIER COMPLETE * レクチファイヤコンプリート	1	1	1	
20-18	10	921503-0525 * SCREW * スクリュー	1	1	1	
20-18	11	941303-0500 * SPRING WASHER * スプリングワッシャ	1	1	1	
20-18	12	3B2-76147-2 * STARTER CABLE L=200 * スターターケーブル L=200	1	1	1	
20-18	13	3A3-76145-0 * TERMINAL CAP 8-13-28 * ターミナルキャップ スタータ	2	2	2	
20-18	14	3B2-76062-0 * FUSE WIRE ASSY L=355 * ヒューズワイヤアッソ L=355	1	1	1	
20-18	15	3M3-06091-1 * FLYWHEEL W/GEAR * フライホイール W/ギヤ	1	1	1	
20-18	16	3B2-76120-1 * BATTERY CABLE L=2000 * バッテリーケーブル L=2000	1	1	1	
20-18	17	910103-5612 * BOLT * ボルト	1	1	1	
20-18	18	3T5-84398-0 * BAND 104 * バンド	1	1	1	
20-18	19	3PR-06972-0 * CLAMP 6.5-47.5P * クランプ 6.5-47.5P	1	1	1	
20-18	20	3B7-76145-0 * TERMINAL CAP 8-13-30 * ターミナルキャップ	1	1	1	
20-18	21	921503-6612 * SCREW * スクリュー	2	2	2	
20-18	22	361-76026-0 * MAIN SWITCH ASSY * メインスイッチアッソ	1	1	1	
20-18	23	346-76039-1 * SWITCH PROTECTOR (FOOLPROOF) * スイッチプロテクタ	1	1	1	
20-18	24	398-76080-1 * NEUTRAL SWITCH * ニュートラルスイッチ	1	1	1	
20-18	25	350-76081-0 * NEUTRAL SWITCH BRACKET * ニュートラルスイッチブラケット	1	1	1	
20-18	26	398-76083-0 * NEUTRAL SWITCH ACTUATOR * ニュートラルスイッチアクチエータ	1	1	1	
20-18	27	3M4-76084-0 * SPACER 12-14-2.2 * スパース ニュートラルスイッチ 12-14-2.2	1	1	1	
20-18	28	3B7-63731-0 * WASHER 12.5-24-1 * ワッシャ 12.5-24-1	1	1	1	
20-18	29	3G2-76142-0 * GROUND CABLE * グラントケーブル	1	1	1	
20-19	1	3M5B87090-C ENGINE SHORT BLOCK KIT エンジンショートブロックキット	1	1		Black
20-19	3	3M7B87090-F ENGINE SHORT BLOCK KIT エンジンショートブロックキット			1	Black
20-20	1	3G2-87122-2 CARBURETOR REPAIR KIT キャブレタリペアキット	1	1	1	
20-20	2	3C8-02011-0 * CARBURETOR GASKET * キャブレタガスケット	1	1	1	
20-20	3	3C8-03169-0 * PLUG * プラグ	1	1	1	
20-20	4	3LD-03147-0 * FLOAT VALVE * フロートバルブ	1	1	1	

Fig. 20

ASSEMBLY · KIT PARTS  
アッセンブリ・キットパーツ



ELECTRIC STARTER KIT (P TYPE)  
エレクトリックスタータキット (P タイプ)

17

ELECTRIC STARTER KIT (F TYPE)  
エレクトリックスタータキット (F タイプ)

18

CARBURETOR REPAIR KIT  
キャブレタリペアキット

20

POWER HEAD GASKET SET  
パワーヘッドガスケットセット

21

WATER PUMP REPAIR KIT  
ウォーターポンプリペアキット

22

WATER PUMP KIT (CHROME PLATED)  
ウォーターポンプキット (クロムメッキ)

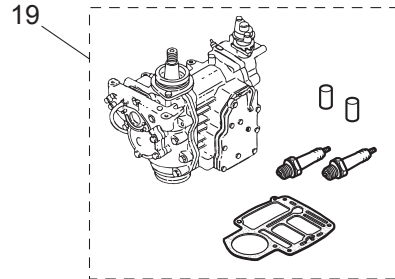
23

LOWER UNIT GASKET SET  
ロウユニットガスケットセット

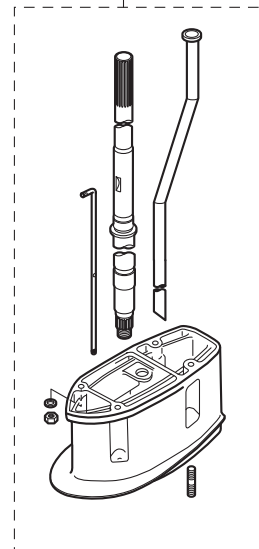
24

TILLER HANDLE KIT  
ティラハンドルキット

25



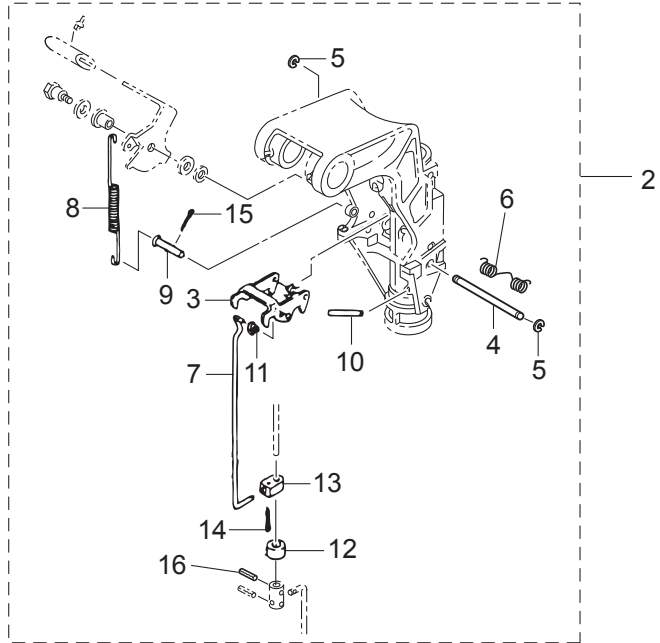
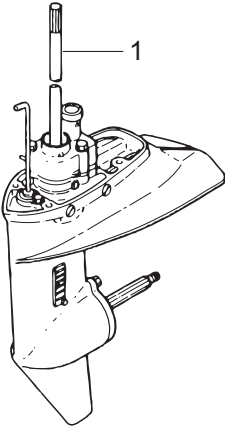
26



Ref.No. 見出番号	Part No. 部品番号	Description 部品名	Q'ty/個数			Remarks 備考
			M93D2	M15D2	M18E2	
20-20	5	3C8-03126-0 * FLOAT ARM PIN * フロートアームピン	1	1	1	
20-20	6	3C8-03125-0 * FLOAT * フロート	1	1	1	
20-20	7	3C8-03121-0 * FLOAT CHAMBER GASKET * フロートチャンバガasket	1	1	1	
20-20	8	3C8-03193-0 * GASKET * ガasket トレンスクリュ	1	1	1	
20-20	9	3C8-03182-0 * CARBURETOR COVER GASKET * キャブレタカバーガasket	1	1	1	
20-20	10	922503-0410 * SCREW * スクリュ	6	6	6	
20-21	1	3G2-87121-7 POWER HEAD GASKET SET パワーヘッドガasketセット	1	1		
20-21	2	3G4-87121-8 POWER HEAD GASKET SET パワーヘッドガasketセット			1	
20-21	4	351-01005-1 * CYLINDER HEAD GASKET * シリンダヘッドガasket	1	1		
20-21	5	3M4-01005-0 * CYLINDER HEAD GASKET * シリンダヘッドガasket			1	
20-21	6	346-01032-0 * THERMOSTAT CAP GASKET * サーモスタットキャップガasket	1	1	1	
20-21	7	350-02305-2 * EXHAUST COVER GASKET * エキゾーストカバーガasket	1	1	1	
20-21	8	350-02306-2 * EXHAUST COVER GASKET * エキゾーストカバーガasket	1	1	1	
20-21	9	350-00121-0 OIL SEAL 25-45-8 オイルシール 25-45-8	1	1	1	
20-21	10	338-01403-0 O-RING 2-55.5 Oリング 2-55.5	1	1	1	Magneto Basement
20-21	12	3M2-00122-0 * OIL SEAL 25-62-9.5 * オイルシール 25-62-9.5	1	1	1	Crankshaft (Lower)
20-21	14	350-02104-2 * INTAKE MANIFOLD GASKET * インテークマニホールドガasket A	1	1	1	
20-21	15	350-02105-3 * INTAKE MANIFOLD GASKET * インテークマニホールドガasket B	1	1	1	
20-21	16	3C8-03121-0 * FLOAT CHAMBER GASKET * フロートチャンバガasket	1	1	1	
20-21	17	3C8-02011-0 * CARBURETOR GASKET * キャブレタガasket	1	1	1	
20-21	18	3C8-03193-0 * GASKET * ガasket トレンスクリュ	1	1	1	
20-21	19	350-61012-2 * DRIVE SHAFT HOUSING GASKET * ドライブシャフトハウジングガasket	1	1	1	
20-21	20	350-01215-1 * OIL SEAL 12.8-25-7 * オイルシール 12.8-25-7	1	1	1	Bottom Cowl Crankcase Head
20-21	21	3M3-01303-0 * ENGINE BASEMENT GASKET * エンジンベースガasket	1	1	1	
20-21	22	3G2-02414-1 * INTAKE SILENCER GASKET * インテークサイレンサガasket	1	1	1	
20-22	1	362-87322-1 WATER PUMP REPAIR KIT ウォーターポンプリアキット	1	1	1	
20-22	3	3FS-65029-0 * GUIDE PLATE GASKET * ガイドプレートガasket	1	1	1	

Fig. 20

ASSEMBLY · KIT PARTS  
アッセンブリ・キットパーツ



ELECTRIC STARTER KIT (P TYPE)  
エレクトリックスタータキット (P タイプ)

—17

ELECTRIC STARTER KIT (F TYPE)  
エレクトリックスタータキット (F タイプ)

—18

CARBURETOR REPAIR KIT  
キャブレタリペアキット

—20

POWER HEAD GASKET SET  
パワーヘッドガスケットセット

—21

WATER PUMP REPAIR KIT  
ウォーターポンプリペアキット

—22

WATER PUMP KIT (CHROME PLATED)  
ウォーターポンプキット (クロムメッキ)

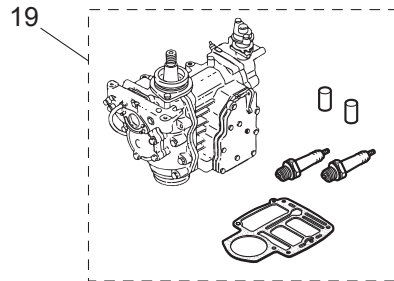
—23

LOWER UNIT GASKET SET  
ロウユニットガスケットセット

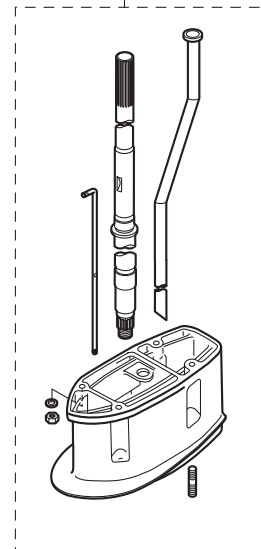
—24

TILLER HANDLE KIT  
ティラハンドルキット

—25



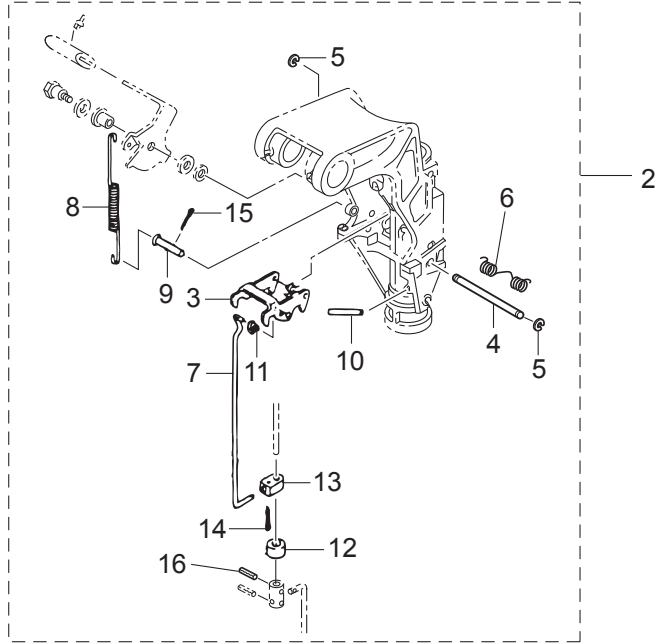
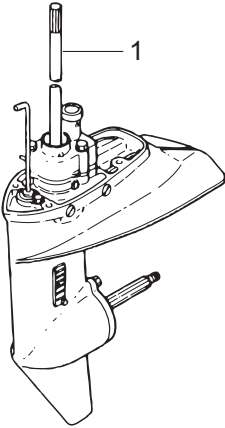
26



Ref.No. 見出番号	Part No. 部品番号	Description 部品名	Q'ty/個数			Remarks 備考
			M93D2	M15D2	M18E2	
20-22	4	334-65021-0 * WATER PUMP IMPELLER * ウォータポンプインペラ	1	1	1	
20-22	6	3RS-65022-1 * KEY φ2-16 * キー ポンプインペラ φ2-16	1	1	1	
20-22	7	350-65011-1 * PUMP CASE LINER * ポンプケースライナ	1	1	1	
20-22	8	350-65025-0 * WATER PUMP GUIDE PLATE * ウォータポンプガイドプレート	1	1	1	
20-22	9	9101E3-5652 * BOLT * ボルト	3	3	3	
20-23	1	362-65231-1 WATER PUMP KIT (CHROME PLATED) ウォータポンプキット (クロムメッキ)	1	1	1	
20-23	3	3FS-65029-0 * GUIDE PLATE GASKET * ガイドプレートガスケット	1	1	1	
20-23	4	334-65021-0 * WATER PUMP IMPELLER * ウォータポンプインペラ	1	1	1	
20-23	6	362-65238-0 * PUMP CASE LINER * ポンプケースライナ クロムメッキ	1	1	1	Chrome Plated
20-23	7	362-65239-0 * WATER PUMP GUIDE PLATE * ウォータポンプガイドプレート クロムメッキ	1	1	1	Chrome Plated
20-24	1	398-87321-3 LOWER UNIT GASKET SET ロウユニットガスケットセット	1	1	1	
20-24	2	3FS-65029-0 * GUIDE PLATE GASKET * ガイドプレートガスケット	1	1	1	
20-24	3	332-60006-1 * GASKET * ガスケット 8.1-15-1	3	3	3	
20-24	4	121-32071-0 * O-RING 2.4-59.6 * Oリング 2.4-59.6	1	1	1	Propeller Shaft Housing
20-24	5	346-65013-0 * OIL SEAL 17-30-9 * オイルシール 17-30-9	1	1	1	Propeller Shaft
20-24	6	332-60223-0 * OIL SEAL 13.8-26-9.5 * オイルシール 13.8-26-9.5	1	1	1	Pump Case (Lower)
20-24	7	336-62415-0 * O-RING 3.5-36 * Oリング 3.5-36	2	2	2	Pump Case (Lower) Cam Rod Bushing
20-24	8	332-66021-0 * O-RING 2.4-5.8 * Oリング 2.4-5.8	2	2	2	Cam Rod
20-25	1	398Q63000-5 TILLER HANDLE KIT ティラハンドルキット	1	1	1	for EP⇒EF Type
20-25	3	398Q63003-3 * TILLER HANDLE ASSY * ティラハンドルアッシー	1	1	1	
20-25	5	350-63064-0 * UNIVERSAL PINION * ユニバーサルピニオン	1	1	1	
20-25	6	350-63061-1 * THROTTLE SHAFT * スロットルシャフト B	1	1	1	
20-25	7	350-63063-0 * THROTTLE SHAFT SUPPORT * スロットルシャフトサポート	2	2	2	
20-25	8	910103-7630 * BOLT * ボルト	1	1	1	
20-25	9	945303-0600 * E-RING d=6 * Eリング d=6	1	1	1	
20-25	10	345-66226-0 * GROMMET 17-3 * グロメット 17-3	1	1	1	

Fig. 20

ASSEMBLY · KIT PARTS  
アッセンブリ・キットパーツ



ELECTRIC STARTER KIT (P TYPE)  
エレクトリックスタータキット (P タイプ)

17

ELECTRIC STARTER KIT (F TYPE)  
エレクトリックスタータキット (F タイプ)

18

CARBURETOR REPAIR KIT  
キャブレタリペアキット

20

POWER HEAD GASKET SET  
パワーヘッドガスケットセット

21

WATER PUMP REPAIR KIT  
ウォーターポンプリペアキット

22

WATER PUMP KIT (CHROME PLATED)  
ウォーターポンプキット (クロムメッキ)

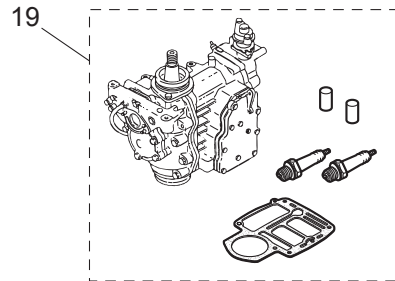
23

LOWER UNIT GASKET SET  
ロウユニットガスケットセット

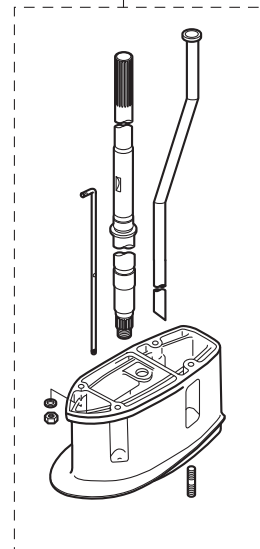
24

TILLER HANDLE KIT  
ティラハンドルキット

25



26





# 索引

<C>	
CDユニット	6-32
CDユニットブラケット	6-33
Cリング	2-21
<E>	
Eリング d=5	5-6
Eリング d=5	10-78
Eリング d=5	20-5
Eリング d=6	10-63
Eリング d=6	12-32
Eリング d=6	17-6
Eリング d=6	20-25-9
<O>	
Oリング	3-25
Oリング 1.5-2.5	7-38
Oリング 1.5-2.5	20-17-27
Oリング 1.9-13	1-76
Oリング 2.4-5.8	9-53
Oリング 2.4-5.8	20-24-8
Oリング 2.4-59.6	9-13
Oリング 2.4-59.6	20-24-4
Oリング 2.5-4.5	5-21
Oリング 2-55.5	6-3
Oリング 2-55.5	20-21-10
Oリング 3.5-22	10-24
Oリング 3.5-36	9-42
Oリング 3.5-36	9-54
Oリング 3.5-36	20-24-7
<ア>	
アイドルエキゾーストポートグロメット	8-5
アジャストスクリュースロットルフリクション	4-11
アジャストナット	11-14
アドバンサーム	1-46
アノード	1-20
アノード	1-78
アノード	10-3
アノード	10-38
アノードプラグ	1-75
アノードプラグアッシ	1-74
<イ>	
イグニッションコイル W/R-キャップ	6-37-1
インストラクションデカール	17-26
インテークサイレンサ	3-31
インテークサイレンサガスケット	3-36
インテークサイレンサガスケット	20-21-22
インテークマニホールドアッシ	3-1-1
インテークマニホールドガスケット A	3-3
インテークマニホールドガスケット A	20-21-14
インテークマニホールドガスケット B	3-4
インテークマニホールドガスケット B	20-21-15
<ウ>	
ウェーブワッシャ	17-20
ウェーブワッシャ d=12	13-2
ウェーブワッシャ d=14	12-10
ウェーブワッシャ d=8	1-43
ウェーブワッシャ d=8	5-31
ウェルチプラグ	1-12
ウォータストレーナ	9-30
ウォータストレーナ サブ	9-33
ウォータパイプ (L)	8-14-2
ウォータパイプ (S)	8-14-1
ウォータパイプ (UL)	20-26-4
ウォータパイプオウキシリアマウント	8-4
ウォータパイプシール (アツパ)	8-15
ウォータパイプシール (ロフ)	9-39
ウォータポンプインベラ	9-35-1
ウォータポンプインベラ	20-22-4
ウォータポンプインベラ	20-23-4
ウォータポンプガイドプレート	9-44
ウォータポンプガイドプレート	20-22-8
ウォータポンプガイドプレート クロムメッキ	20-23-7
ウォータポンプキット (クロムメッキ)	20-23-1
ウォータポンプリアキット	20-22-1
<エ>	
エキサイタコイル	6-10
エキゾーストカバー (インナ)	1-25-1
エキゾーストカバーアッシ	1-22-1
エキゾーストカバーガスケット	1-26
エキゾーストカバーガスケット	1-27
エキゾーストカバーガスケット	20-21-7
エキゾーストカバーガスケット	20-21-8
エキゾーストパイプ	8-7-1
エキゾーストパイプガスケット	8-8
エクステンションコード	19-15
エクステンションハウジング	20-26-2
エクステンションハウジングキット (UL)	20-26-1
エレクトリックスタータキット (Fタイプ)	20-18-1
エレクトリックスタータキット (P)	20-17-1
エンジンショートブロックキット	20-19-1
エンジンショートブロックキット	20-19-3
エンジンベースガスケット	1-69
エンジンベースガスケット	20-21-21
<オ>	
オイルシール 12.8-25-7	12-2
オイルシール 12.8-25-7	20-21-20
オイルシール 13.8-26-9.5	9-41
オイルシール 13.8-26-9.5	20-24-6
オイルシール 14-20-4.5	13-3
オイルシール 17-30-9	9-14
オイルシール 17-30-9	20-24-5
オイルシール 25-45-8	6-1
オイルシール 25-45-8	20-21-9
オイルシール 25-62-9.5	2-3
オイルシール 25-62-9.5	20-21-12
オイルシールリング ロフ	2-4
オルタネータアッシ	6-8
<カ>	
ガードパイプドライブシャフト	9-2
ガイドプレート	6-20
ガイドプレートガスケット	9-43
ガイドプレートガスケット	20-22-3
ガイドプレートガスケット	20-23-3
ガイドプレートガスケット	20-24-2
ガスケット	16-19
ガスケット 10.2-16-0.5	12-28
ガスケット 6.2-11-1	6-48
ガスケット 8.1-15-1	1-24
ガスケット 8.1-15-1	9-7
ガスケット 8.1-15-1	20-24-3
ガスケット ドレンスクリュ	4-16
ガスケット ドレンスクリュ	20-20-8
ガスケット ドレンスクリュ	20-21-18
カップ	3-24
カバー	17-48
カバーフック	12-11
カムロッド (L)	9-49-2
カムロッド (S)	9-49-1
カムロッド (UL)	20-26-6
カムロッドブッシング	9-52
カラー	11-20
カラー 4-6-21	5-27
カラー 6.1-8-4	5-33
カラー 8.1-10.5-6.5	14-28
カラー ウォータパイプ	8-16
<キ>	
キー 19-7-5	6-16
キー ボンプインベラ $\phi$ 2-16	9-36
キー ボンプインベラ $\phi$ 2-16	20-22-6
ギヤケースアッシ	9-4
キャップナット ブラケットボルト	10-12
キャブレタアッシ	4-1-1
キャブレタアッシ	4-1-2
キャブレタガスケット	4-30
キャブレタガスケット	20-20-2
キャブレタガスケット	20-21-17
キャブレタカバー	4-18
キャブレタカバーガスケット	4-19
キャブレタカバーガスケット	20-20-9
キャブレタリアキット	20-20-1
<ク>	
クイックコネクタ (タンクメール)	16-15
クラッチ	9-24
クラッチカム	9-50
クラッチケーブルステアアッシ	14-14
クランクシャフト A	2-10
クランクシャフト B	2-11-1



クランクシャフト C	2-14-1	サーモスタットキャップガスケット	20-21-6
クランクシャフト D	2-15	<シ>	
クランクシャフトサブアッシ	2-7-1	シーリングブラグ	2-16
クランクピン	2-17	シーリングプレート スタータ	5-20
グラッド(アースワイヤ) L=110	10-51	シールリング 13.8-22-3.7	12-7
グラッド(アースワイヤ) L=130	10-47	シールリング ドラッグリンク	14-29
グラッド(アースワイヤ) L=130	10-49	シフトギヤアッシ	17-8
グラッドケーブル	7-22	シフトディテント	13-4
グラッドケーブル	20-17-30	シフトディテントスプリング	13-9
グラッドケーブル	20-18-29	シフトポジションデカル	18-2
グラッドケーブル(AV2) L=120	1-72	シフトレバー	13-1
クランプ	16-5	シフトレバーストップアジャスト	13-7
クランプ	16-11	シフトロッド(L)	13-13-2
クランプ 6.5-47.5P	5-23	シフトロッド(S)	13-13-1
クランプ 6.5-47.5P	6-26	シフトロッドジョイント	13-14
クランプ 6.5-47.5P	12-23-2	シフトロッドレバー	13-16
クランプ 6.5-47.5P	20-17-19	シム 35-41.9-0.1	9-46-1
クランプ 6.5-47.5P	20-18-19	シム 35-41.9-0.15	9-46-2
クランプ 6.5-67P	1-65	シム 35-41.9-0.3	9-46-3
クランプ 6.5-67P	1-67	シム 35-41.9-0.5	9-46-4
クランプ 6.5-67P	7-20	ジョイント	17-51
クランプ 6.5-67P	12-24	ジョイントアッシ(アウトレット)	16-3
クランプ 6.5-67P	20-17-8	ジョイントアッシ(インレット)	16-2
クランプ 6.5-67P	20-18-8	シオルダボルト 6-8	10-57
クランプ 6-9.5L	12-23-1	シリンダブロック&クランクケースアッシ	1-1-1
クランプスクリュ	10-74	シリンダブロック&クランクケースアッシ	1-1-2
クランプスクリュアッシ	10-73	シリンダヘッドアッシ	1-11-1
クランプスクリュキット	10-72	シリンダヘッドアッシ	1-11-2
クランプスクリュパッド	10-77	シリンダヘッドガスケット	1-13-1
クランプスクリュハンドル	10-75	シリンダヘッドガスケット	1-13-2
クランプブラケット(L)	10-2	シリンダヘッドガスケット	20-21-4
クランプブラケット(R)	10-1	シリンダヘッドガスケット	20-21-5
グリスフィッティング	10-16	シリンダヘッドボルト	1-14-1
グリップ	11-9	シリンダヘッドボルト	1-70
グリップ	17-18	<ス>	
クリップ φ10	3-30	スイッチプロテクタ	7-43
クリップ φ10	12-30	スイッチプロテクタ	20-18-23
クリップ φ7	1-36	スィベルブラケット	10-15
クリップ φ7	1-39	スィベルブラケットシャフトアッシ	10-9
クリップ φ8	1-35	スクリュ	1-52
グロメット	17-3	スクリュ	1-77
グロメット	17-4	スクリュ	3-19
グロメット	17-7	スクリュ	3-33
グロメット	17-13	スクリュ	4-8
グロメット 17-2.7	3-32	スクリュ	4-14
グロメット 17-2.7	12-15	スクリュ	4-25
グロメット 17-2.7	12-16	スクリュ	5-26
グロメット 17-3	12-14	スクリュ	5-32
グロメット 17-3	20-25-10	スクリュ	6-9
グロメット 22-2.5	12-20	スクリュ	6-11
グロメット 22-2.5	14-31	スクリュ	6-14-1
グロメット 22-2.5	20-17-29	スクリュ	6-23
グロメット B	17-55	スクリュ	6-25-1
グロメット B ボトムカウル	12-17	スクリュ	6-27
グロメット B ボトムカウル	20-25-18	スクリュ	7-16
グロメット E	17-54	スクリュ	7-23
グロメット アッパドライブシャフト	9-3	スクリュ	7-34
グロメット シフトロッド 17-3	12-19	スクリュ	7-35
グロメット スロットルケーブル	14-13	スクリュ	9-31
グロメット バッテリーコード	12-18	スクリュ	9-34
グロメット バッテリーコード	20-25-19	スクリュ	11-10
<ケ>		スクリュ	12-25
ケーブルクリップアッシ	14-9	スクリュ	16-17
ケーブルジョイントアッシ	14-16	スクリュ	17-25
ケーブルターミナル	17-9	スクリュ	17-28
ケーブルターミナル ブラグ	6-19	スクリュ	17-29
ケーブルターミナル ブラグ	6-31	スクリュ	17-30
ケーブルターミナル ブラグ	6-36	スクリュ	17-42
ケーブルターミナル ブラグ	18-14	スクリュ	18-13
<コ>		スクリュ	20-17-10
コイルプレートアッシ W/オルタネータ	6-6	スクリュ	20-17-22
コーションデカル	5-36	スクリュ	20-17-24
コーションデカル	5-37	スクリュ	20-18-10
コーションデカル	15-13	スクリュ	20-18-21
コーションデカル(SIGP)	17-52	スクリュ	20-20-10
コードアッシ	18-11	スタータケース	5-2
コントローラレバー	17-19	スタータケーブル L=200	7-27
コンロッド	2-8	スタータケーブル L=200	20-17-12
<サ>		スタータケーブル L=200	20-18-12
サーモスタット	1-16	スタータシール	5-22
サーモスタットキャップ	1-17-1	スタータシャフト	5-12
サーモスタットキャップガスケット	1-18	スタータスプリング	5-10

スタータソレノイド	7-12	スラストプレート (アッパ)	10-23
スタータソレノイド	20-17-6	スラストプレート クランクシャフト	2-1-1
スタータソレノイド	20-18-6	スラストホルダ プロペラ	9-61
スタータハンドル	5-17	スラストロッド	10-13
スタータモータアッシ	7-2	スラストロッドスプリング	10-14
スタータモータアッシ	20-17-2	スロージェット (#60)	4-3-2
スタータモータアッシ	20-18-2	スロージェット (#80)	4-3-1
スタータモータブラケット	7-9	スロットルアーム	17-5
スタータモータブラケット	20-17-5	スロットルカム	6-28-1
スタータモータブラケット	20-18-5	スロットルカム	6-28-3
スタータロープ φ5-1600	5-18	スロットルシャフト A	11-12-1
スタータロック	5-29	スロットルシャフト B	12-31
スタータロックカム	5-30	スロットルシャフト B	20-25-6
スタータロックスプリング	5-28	スロットルシャフトサポート	12-33
スタータロックロッド	1-44	スロットルシャフトサポート	20-25-7
スタータロックロッド	5-34	スロットルシャフトダンパ A	11-6
スタッド	1-48-1	スロットルデカール	11-4
スタッド	3-7-1	スロットルリミッタアーム	1-41
スタッド	3-9-1	スロットルリミッタシャフト	1-42-1
ステアリングシャフトアッシ	10-20-1	スロットルレバーアッシ	3-11
ステアリングフック	14-17	スロットルレバーエンド	3-13
ストップカムロッドブッシング	9-55	スロットルローラ	3-12
ストップリバースロックレバーグリップ	10-54	<セ>	
ストップスイッチアッシ	12-21	セーフティロープ φ5-1600	19-2
ストップスイッチアッシ	18-4	セッティングピース チルトストップバ	10-46
ストップスイッチデカール	18-6	セッティングプレート	10-43
ストップスイッチデカール	12-43	セッティングリング	6-21
ストップスイッチランヤードアッシ	12-22	<タ>	
ストップスイッチランヤードアッシ	18-5	ターミナルキャップ	7-26
ストップスクリュ	4-9	ターミナルキャップ	20-17-20
スナップ クラッチピン	9-26	ターミナルキャップ	20-18-20
スナップピン d=8	1-60	ターミナルキャップ スタータ	7-28
スナップピン d=8	20-25-14	ターミナルキャップ スタータ	20-17-13
スパークプラグ (BR7HS-10)	1-68-1	ターミナルキャップ スタータ	20-18-13
スパークプラグデカール (BR7HS-10)	12-35-1	ダウエルピン 6-12	1-10
スプリットピン 1.6-10	13-19	ダウエルピン 6-12	8-3
スプリットピン 1.6-10	20-15	タンクフィラキャップガasket	16-14
スプリットピン 2.5-20	13-17	ダンパ (アッパ)	10-26
スプリットピン 2.5-22	13-8	ダンパ (ロワ)	10-31
スプリットピン 2-12	10-65	<チ>	
スプリットピン 2-12	20-14	チェックバルブ	1-31
スプリットピン 3-22	9-64	チェックバルブ	4-24
スプリング	4-10	チョークソレノイド	7-31
スプリング	11-15	チョークソレノイド	20-17-23
スプリング クラッチ	9-27	チョークソレノイドフック	7-36
スプリング チルトストップバ	20-6	チョークソレノイドフック	20-17-25
スプリング ボールジョイント	14-5	チョークソレノイドブラケット	7-33
スプリング リバーロックレバー B	20-8	チョークソレノイドブラケット	20-17-21
スプリングピン	10-41	チョークレバー	3-34
スプリングピン	10-76	チョークロッド	12-4
スプリングピン	20-10	チョークロッドブッシング	12-5
スプリングピン 3-10	11-11	チルトスイッチプラグ	17-24
スプリングピン 3-12	7-37	チルトストップバ	10-40
スプリングピン 3-12	9-51	チルトハンドル	15-5
スプリングピン 3-12	13-15	<ツ>	
スプリングピン 3-12	20-16	ツインリモートコントロールキット	17-56
スプリングピン 3-12	20-17-26	ツールキット	19-1
スプリングピン 3-16	5-11	<テ>	
スプリングピン 3-8	2-13	ディスタンスピース	10-5
スプリングリテーナ クラッチ	9-28	ティラ-ハンドル	11-3
スプリングワッシャ	5-16	ティラ-ハンドルアッシ	11-1-1
スプリングワッシャ	6-46	ティラ-ハンドルアッシ	20-25-3
スプリングワッシャ	7-8	ティラ-ハンドルキット	20-25-1
スプリングワッシャ	7-11	ティラ-ハンドルサブアッシ	11-2-1
スプリングワッシャ	7-24	デカール (レバー)	18-1
スプリングワッシャ	13-11	デカールセット (M15D2)	15-11-2
スプリングワッシャ	14-8	デカールセット (M18E2)	15-11-3
スプリングワッシャ	14-11	デカールセット (M9.9D2)	15-11-1
スプリングワッシャ	14-20	デテントスプリング	17-44
スプリングワッシャ	20-17-4	デテントリテーナ	17-43
スプリングワッシャ	20-17-11	デテントローラ	17-40
スプリングワッシャ	20-18-4	<ト>	
スプリングワッシャ	20-18-11	トップカウルアッシ	15-1
スベーサ	17-31	トップカウルサブアッシ	15-3
スベーサ 25.2-34-1.6	2-20	トップカウルシール	15-9
スベーサ 6.1-12-12	20-12	ドライブギヤ	17-10
スベーサ 6-8-28.5	6-43	ドライブシャフト (L)	9-47-2
スベーサ スロットルシャフト A	11-5	ドライブシャフト (S)	9-47-1
スベーサ ニュートラルスイッチ 12-14-2.2	7-17	ドライブシャフト (UL)	20-26-5
スベーサ ニュートラルスイッチ 12-14-2.2	20-18-27	ドライブシャフトハウジング (S)	8-1-1
スラストプレート	2-2	ドライブシャフトハウジング (L)	8-1-2
スラストプレート	17-23	ドライブシャフトハウジングガasket	12-36

ドライブシャフトハウジングガスケット	20-21-19	ヒューズ 15A	7-30
ドラッグリンクアッシ G	14-22	ヒューズワイヤアッシ L=355	7-29
ドラッグリンクスパーサ	14-32	ヒューズワイヤアッシ L=355	20-17-14
トリムタブ	9-16	ヒューズワイヤアッシ L=355	20-18-14
ドレンプラグ(エンジンベース)	13-20	ピンクラッチ φ5-30	9-25
<ナ>		ピンケーブル	1-58
ナイロンナット 3/8-24UNF	14-23	ピンケーブル	20-25-11
ナイロンナット 4-P0.7	9-32	ピンシフトロッドレバー	13-18
ナイロンナット 6-P1.0	11-18	ピンシフトロッドレバー	20-9
ナイロンナット 6-P1.0	15-7	<フ>	
ナイロンナット 7/8-14	10-10	フィルタ	3-26
ナイロンナット 8-P1.25	1-50	フックレバー	12-6
ナイロンナット 8-P1.25	14-24	フックレバーブッシング 14-16.5-17.7	12-8
ナット	1-53	ブッシュロッドクラッチ	9-29
ナット	1-55	ブッシング	10-11
ナット	1-61	ブッシング	11-8
ナット	1-63	ブッシング	17-37
ナット	3-8-1	ブッシング 14.7-15.9-6	5-5
ナット	3-27	ブッシング 24-30-30	10-22
ナット	4-26	ブッシング 8.1-20	10-59
ナット	5-14	ブッシング 8.2-10-26.5	10-42
ナット	6-17	ブッシング 8.4-10-11	11-7
ナット	6-24	ブッシング 8-14.4	1-49
ナット	10-8	ブッシング B	17-27
ナット	10-70	ブッシング D	17-22
ナット	14-7	ブッシングシフトレバーシャフト	13-12
ナット	14-12	フェエルコネクタ	16-10
ナット	14-19	フェエルコネクタ(エンジンメー)	12-26
ナット	17-11	フェエルコネクタ(タンクフィメー)	16-9
ナット	17-34	フェエルコネクタマーク	16-8
ナット	20-25-12	フェエルタンクアッシ 25L(トーハツ)	16-12
ナット	20-25-17	フェエルタンクキャップアッシ	16-13
ナット 10-P1.25	12-27	フェエルピックアップアッシ W/ゲージ	16-16
ナット ベベルギヤ B	9-20	フェエルフィルタアッシ	3-23
<ニ>		フライホイール	6-5
ニップル 4.8-5	1-5	フライホイール W/ギヤ	7-1
ニップル 4.8-5	3-2	フライホイール W/ギヤ	20-17-15
ニップル 5.5-5	1-6	フライホイール W/ギヤ	20-18-15
ニップル L	1-7	ブライマバルブ	16-4
ニュートラルスイッチ	7-14	ブライマバルブアッシ	16-1
ニュートラルスイッチ	20-18-24	ブラグ	4-4
ニュートラルスイッチ(リモートコントロール)	18-12	ブラグ	20-20-3
ニュートラルスイッチアクチエータ	7-19	ブラグ 8-8	9-6
ニュートラルスイッチアクチエータ	20-18-26	ブラグキャップ W/レジスタンス	6-41
ニュートラルスイッチブラケット	7-15	ブラグキャップ W/レジスタンス	6-51
ニュートラルスイッチブラケット	20-18-25	ブラシ(-)	7-6
ニュートラルロックアーム	17-16	ブラシ(+)	7-5
ニュートラルロックスプリング	17-17	ブラシホルダ	7-4
<ハ>		ブラスチックリベット 6.5	3-35
バッテリーケーブル L=2000	7-25	ブラッシングブラグ	19-13
バッテリーケーブル L=2000	20-17-16	ブランジャ チョークソレノイド	7-32
バッテリーケーブル L=2000	20-18-16	フリースロットルスプリング	17-47
パワーヘッドガスケットセット	20-21-1	フリースロットルドラム	17-21
パワーヘッドガスケットセット	20-21-2	フリースロットルレバー	17-41
バンド	7-40	フリースロットルローラ	17-45
バンド	7-41	フリクションスプリング	10-18
バンド	18-3	フリクションスプリング	10-45
バンド	20-17-18	フリクションピース	10-17
バンド	20-18-18	フリクションピース	11-13
<ヒ>		プレコートスクリュ	4-22
ピストン	2-35-1	プレコートボルト	9-15
ピストン	2-39-1	フロート	4-7
ピストン(0.5 O/S)	2-35-2	フロート	20-20-6
ピストン(0.5 O/S)	2-39-2	フロートアームピン	4-6
ピストンピン	2-36	フロートアームピン	20-20-5
ピストンピン	2-44	フロートチャンバ	4-12
ピストンピンクリップ	2-45	フロートチャンバガスケット	4-13
ピストンリベアキット	2-34-1	フロートチャンバガスケット	20-20-7
ピストンリベアキット	2-38-1	フロートチャンバガスケット	20-21-16
ピストンリベアキット(0.5 O/S)	2-34-2	フロートバルブ	4-5-1
ピストンリベアキット(0.5 O/S)	2-38-2	フロートバルブ	20-20-4
ピストンリング	2-27-1	“プロペラアッシ(10”)”	9-59-4
ピストンリング	2-28-1	“プロペラアッシ(11.5”)”	9-59-5
ピストンリング	2-30-1	“プロペラアッシ(6”)”	9-59-1
ピストンリング(0.5 O/S)	2-27-2	“プロペラアッシ(8”)”	9-59-2
ピストンリング(0.5 O/S)	2-28-2	“プロペラアッシ(9”)”	9-59-3
ピストンリング(0.5 O/S)	2-30-2	プロペラシャフト	9-23
ピストンリングセット	2-26-1	プロペラシャフトハウジング	9-10
ピストンリングセット	2-29-1	プロペラシャフトハウジングアッシ	9-9
ピストンリングセット(0.5 O/S)	2-26-2	プロペラナット	9-63
ピストンリングセット(0.5 O/S)	2-29-2	プロペラハードウェアキット	9-60
ピニオンアッシ	7-3	フロントハウジング	17-53

<へ>	
ベベルギヤ B	9-19
ベベルギヤ C	9-21
ベベルギヤアッシ (A)	9-18
<ホ>	
ホース	1-30
ホース	1-38
ホース	3-29
ホース	12-29
ホース	16-6
ホース	16-7
ボールジョイント	14-2
ボールジョイント B	6-22
ボールジョイントコネクタ	1-64
ボールジョイントホルダ	14-3
ボールベアリング	2-18
ボールベアリング	2-19
ボールベアリング 6205	9-8
ボールベアリング 6205	9-11
ボールベアリング 6302	9-48
ボトムカウル	12-1-1
ホルダ	6-12
ホルダ	17-49
ホルダ マグネットコード	6-13
ホルダキャップ	14-4
ボルト	1-8-1
ボルト	1-19-1
ボルト	1-21
ボルト	1-23
ボルト	1-40
ボルト	1-66
ボルト	1-73
ボルト	3-5-1
ボルト	3-6-1
ボルト	3-14
ボルト	3-16
ボルト	3-20
ボルト	4-15
ボルト	5-13
ボルト	6-4
ボルト	6-29
ボルト	6-34
ボルト	6-44
ボルト	6-47-1
ボルト	6-47-2
ボルト	7-7
ボルト	7-10
ボルト	7-13
ボルト	7-25a
ボルト	8-6
ボルト	8-9
ボルト	9-17
ボルト	9-45
ボルト	9-56
ボルト	10-4
ボルト	10-19
ボルト	10-34
ボルト	10-35
ボルト	10-39
ボルト	10-44
ボルト	10-50
ボルト	10-69
ボルト	11-16
ボルト	11-17
ボルト	11-19
ボルト	12-3
ボルト	12-12
ボルト	12-34
ボルト	13-5-1
ボルト	13-10-1
ボルト	14-10
ボルト	14-15
ボルト	14-18
ボルト	14-27
ボルト	17-12
ボルト	17-39
ボルト	17-50
ボルト	20-17-3
ボルト	20-17-7
ボルト	20-17-17
ボルト	20-18-3
ボルト	20-18-7

ボルト	20-18-17
ボルト	20-22-9
ボルト	20-25-8
ボルト	20-26-3
ボルト 10-45	10-27
ボルト 25mm	1-28
ボルト 30mm	5-24
ポンプカバー	4-21-1
ポンプカバーガasket	4-23
ポンプケース (アッパ)	9-37
ポンプケース (ロワ)	9-40-1
ポンプケースライナ	9-38
ポンプケースライナ	20-22-7
ポンプケースライナ クロムメッキ	20-23-6
ポンプダイヤフラム	4-27
ポンプボディ	4-29
ポンプボディガasket	4-28
<マ>	
マウントブラケット (L)	10-32
マウントブラケット (R)	10-33-1
マグネットベース	6-2
<メ>	
メインジェット (#110)	4-2-1
メインジェット (#116)	4-2-2
メインスイッチアッシ	7-42
メインスイッチアッシ	18-8
メインスイッチアッシ	20-18-22
メインスイッチキー No.943	18-9-1
メインスイッチキー No.944	18-9-2
メインスイッチキー No.945	18-9-3
メインスイッチキーカバーリングキャップ	18-10
メインノズル	4-17-1
メインノズル	4-17-2
<コ>	
ユニバーサルピニオン	10-21
ユニバーサルピニオン	20-25-5
<ラ>	
ラチェット	5-4
ラバープラグ	4-20
ラバーマウント (ロワ)	10-30
ラバーマウント (アッパ)	10-25
ラピンスパッキン	2-12
<リ>	
リードバルブアッシ	3-18
リードワイヤ (ブラック)	7-39
リードワイヤ (ブラック)	20-17-28
リードワイヤバンド 100	6-30
リードワイヤバンド 100	6-50
リールアッシ	5-3
リコイルスタータアッシ	5-1-1
リターンズプリング A	5-8
リターンズプリング B	5-9
リバースロック	20-3
リバースロック (R)	10-60
リバースロックアーム	10-61
リバースロックシフトレバーキット	20-2
リバースロックシャフト A	10-62
リバースロックシャフト B	20-4
リバースロックスプリング	10-67
リバースロックスプリング (S)	10-68
リバースロックリンク A	10-66
リバースロックリンク B	20-7
リバースロックリンクジョイント	20-13
リバースロックレバー	10-52
リバースロックレバーグリップ	10-53
リバースロックロッド A	10-64
リモートコントロールストップコードアッシ L=3900	14-30-1
リモートコントロールストップコードアッシ L=5900	14-30-2
リモートコントロールフィッティングアッシ	14-1
リモートコントロールヘッドアッシ (RC12C)	17-1
リモートコントロールヘッドアッシ (RC12D)	17-2
リモートコントロールロゴデカール	18-7
リヤハウジング	17-14
リヤバネル	17-15
<レ>	
レクチファイヤキット	19-14
レクチファイヤコンプリート	7-21
レクチファイヤコンプリート	20-17-9
レクチファイヤコンプリート	20-18-9
<ロ>	
ローブアンカ	5-19
ローラ	17-36

ローラベアリング 14-18-20. . . . .	2-5
ローラベアリング 16-24-20. . . . .	9-5
ローラベアリング 17-24-20. . . . .	9-12
ローラベアリング 20-26-16. . . . .	2-9
ローラリテーナ . . . . .	17-46
ロッド . . . . .	3-15
ロッド 5-65L . . . . .	1-54
ロッド 5-65L . . . . .	20-25-16
ロッドアドバンサリンク B 5-60L . . . . .	1-62
ロッドジョイント φ5 . . . . .	1-56
ロッドジョイント φ5 . . . . .	20-25-20
ロッドスナップ 3.4-1.6. . . . .	3-22
ロッドスナップ 3.5-2. . . . .	1-45
ロッドスナップ 3.5-2. . . . .	5-35
ロッドスナップ 5-2.5. . . . .	1-47
ロッドスナップ 5-2.5. . . . .	1-57
ロッドスナップ 5-2.5. . . . .	20-11
ロッドスナップ 5-2.5. . . . .	20-25-15
ロワユニットアッシ(L) . . . . .	20-1-1
ロワユニットアッシ(S) . . . . .	20-1-2
ロワユニットガスカートセット . . . . .	20-24-1
<ワ>	
ワッシャ . . . . .	1-9-1
ワッシャ . . . . .	1-15
ワッシャ . . . . .	1-29
ワッシャ . . . . .	1-51
ワッシャ . . . . .	1-71
ワッシャ . . . . .	3-10-1
ワッシャ . . . . .	3-17
ワッシャ . . . . .	3-21
ワッシャ . . . . .	3-28
ワッシャ . . . . .	5-15
ワッシャ . . . . .	5-25
ワッシャ . . . . .	6-45
ワッシャ . . . . .	6-49
ワッシャ . . . . .	10-6
ワッシャ . . . . .	10-7
ワッシャ . . . . .	10-28
ワッシャ . . . . .	10-58
ワッシャ . . . . .	10-71
ワッシャ . . . . .	13-6
ワッシャ . . . . .	14-21
ワッシャ . . . . .	14-26
ワッシャ . . . . .	16-18
ワッシャ . . . . .	17-33
ワッシャ . . . . .	17-35
ワッシャ . . . . .	17-38
ワッシャ 12.5-24-1 . . . . .	7-18
ワッシャ 12.5-24-1 . . . . .	20-18-28
ワッシャ 12.5-32-2.5 . . . . .	9-62
ワッシャ 14-22-1 . . . . .	12-9
ワッシャ 17.1-22-1.5 . . . . .	9-22
ワッシャ 17-30-1.6 . . . . .	6-18
ワッシャ 5.5-14-1.2 . . . . .	14-6
ワッシャ 6.5-21-1 . . . . .	5-7
ワッシャ 6-16-1.5 . . . . .	6-35
ワッシャ 6-16-1.5 . . . . .	10-55
ワッシャ 6-16-1.5 . . . . .	12-13
ワッシャ 6-16-1.5 . . . . .	15-8
ワッシャ 8.1-16-1.5 . . . . .	10-37
ワッシャ 8.5-18-1.6 . . . . .	1-59
ワッシャ 8.5-18-1.6 . . . . .	10-56
ワッシャ 8.5-18-1.6 . . . . .	20-25-13
ワッシャ 9.6-18-2 . . . . .	14-25
ワッシャ マウントラバーアッパ . . . . .	10-29
ワッシャ リモコンボックス . . . . .	17-32

# INDEX

<A>			
ADJUST SCREW	4-11	BOLT	17-39
ADJUSTING NUT	11-14	BOLT	17-50
ADVANCER ARM	1-46	BOLT	20-17-3
ALTERNATOR ASSY	6-8	BOLT	20-17-7
ANODE	1-20	BOLT	20-17-17
ANODE	1-78	BOLT	20-18-3
ANODE	10-3	BOLT	20-18-7
ANODE	10-38	BOLT	20-18-17
ANODE PLUG	1-75	BOLT	20-22-9
ANODE PLUG ASSY	1-74	BOLT	20-25-8
<B>		BOLT 10-45	10-27
BALL BEARING	2-18	BOLT 25mm	1-28
BALL BEARING	2-19	BOLT 30mm	5-24
BALL BEARING 6205	9-8	BOLT 8-31	8-6
BALL BEARING 6205	9-11	BOLT 8-31	20-26-3
BALL BEARING 6302	9-48	BOLT 9.7-11-12-8.5	11-19
BALL JOINT	6-22	BOLT M8-50	10-35
BALL JOINT	14-2	BOLT M8-80	10-34
BALL JOINT CONNECTOR	1-64	BOTTOM COWL	12-1-1
BALL JOINT HOLDER	14-3	BRUSH HOLDER	7-4
BAND	18-3	BUSHING	10-11
BAND 104	7-40	BUSHING	11-8
BAND 104	7-41	BUSHING	13-12
BAND 104	20-17-18	BUSHING	17-22
BAND 104	20-18-18	BUSHING	17-27
BATTERY CABLE L=2000	7-25	BUSHING	17-37
BATTERY CABLE L=2000	20-17-16	BUSHING 14.7-15.9-6	5-5
BATTERY CABLE L=2000	20-18-16	BUSHING 24-30-30	10-22
BEVEL GEAR ASSY (A)	9-18	BUSHING 8.1-20	10-59
BEVEL GEAR B	9-19	BUSHING 8.2-10-26.5	10-42
BEVEL GEAR C	9-21	BUSHING 8.4-10-11	11-7
BOLT	1-8-1	BUSHING 8-14-4	1-49
BOLT	1-19-1	<C>	
BOLT	1-21	CABLE CLIP ASSY	14-9
BOLT	1-23	CABLE JOINT ASSY	14-16
BOLT	1-40	CABLE TERMINAL	17-9
BOLT	1-66	CABLE TERMINAL PLUG	6-19
BOLT	1-73	CABLE TERMINAL PLUG	6-31
BOLT	3-5-1	CABLE TERMINAL PLUG	6-36
BOLT	3-6-1	CABLE TERMINAL PLUG	18-14
BOLT	3-14	CAM ROD (L)	9-49-2
BOLT	3-16	CAM ROD (S)	9-49-1
BOLT	3-20	CAM ROD (UL)	20-26-6
BOLT	4-15	CAM ROD BUSHING	9-52
BOLT	5-13	CAP NUT	10-12
BOLT	6-4	CARBURETOR ASSY	4-1-1
BOLT	6-29	CARBURETOR ASSY	4-1-2
BOLT	6-34	CARBURETOR COVER	4-18
BOLT	6-44	CARBURETOR COVER GASKET	4-19
BOLT	6-47-1	CARBURETOR COVER GASKET	20-20-9
BOLT	6-47-2	CARBURETOR GASKET	4-30
BOLT	7-7	CARBURETOR GASKET	20-20-2
BOLT	7-10	CARBURETOR GASKET	20-21-17
BOLT	7-13	CARBURETOR REPAIR KIT	20-20-1
BOLT	7-25a	CAUTION DECAL	5-36
BOLT	8-9	CAUTION DECAL	5-37
BOLT	9-15	CAUTION DECAL	15-13
BOLT	9-17	CAUTION DECAL (SIGP)	17-52
BOLT	9-45	CD UNIT	6-32
BOLT	9-56	CD UNIT BRACKET	6-33
BOLT	10-4	CHECK VALVE	1-31
BOLT	10-19	CHECK VALVE	4-24
BOLT	10-39	CHOKE LEVER	3-34
BOLT	10-44	CHOKE ROD	12-4
BOLT	10-50	CHOKE ROD BUSHING	12-5
BOLT	10-69	CHOKE SOLENOID	7-31
BOLT	11-16	CHOKE SOLENOID	20-17-23
BOLT	11-17	CHOKE SOLENOID BRACKET	7-33
BOLT	12-3	CHOKE SOLENOID BRACKET	20-17-21
BOLT	12-12	CHOKE SOLENOID HOOK	7-36
BOLT	12-34	CHOKE SOLENOID HOOK	20-17-25
BOLT	13-5-1	CLAMP	16-5
BOLT	13-10-1	CLAMP	16-11
BOLT	14-10	CLAMP 6.5-47.5P	5-23
BOLT	14-15	CLAMP 6.5-47.5P	6-26
BOLT	14-18	CLAMP 6.5-47.5P	12-23-2
BOLT	14-27	CLAMP 6.5-47.5P	20-17-19
BOLT	17-12	CLAMP 6.5-47.5P	20-18-19
		CLAMP 6.5-67P	1-65
		CLAMP 6.5-67P	1-67
		CLAMP 6.5-67P	7-20
		CLAMP 6.5-67P	12-24
		CLAMP 6.5-67P	20-17-8
		CLAMP 6.5-67P	20-18-8
		CLAMP 6-9.5L	12-23-1
		CLAMP BRACKET (L)	10-2
		CLAMP BRACKET (R)	10-1
		CLAMP SCREW	10-74
		CLAMP SCREW ASSY	10-73
		CLAMP SCREW HANDLE	10-75
		CLAMP SCREW KIT	10-72
		CLAMP SCREW PAD	10-77
		CLIP $\phi$ 10	3-30
		CLIP $\phi$ 10	12-30
		CLIP $\phi$ 7	1-36
		CLIP $\phi$ 7	1-39
		CLIP $\phi$ 8	1-35
		CLUTCH	9-24
		CLUTCH CABLE STAY ASSY	14-14
		CLUTCH CAM	9-50
		COIL PLATE ASSY W/ALTERNATOR	6-6
		COLLAR	8-16
		COLLAR	11-20
		COLLAR 4-6-21	5-27
		COLLAR 6.1-8-4	5-33
		COLLAR 8.1-10.5-6.5	14-28
		CONNECTING ROD	2-8
		CONTROL LEVER	17-19
		CORD ASSY	18-11
		COVER	17-48
		COVER HOOK	12-11
		CRANK PIN	2-17
		CRANKSHAFT A	2-10
		CRANKSHAFT B	2-11-1
		CRANKSHAFT C	2-14-1
		CRANKSHAFT D	2-15
		CRANKSHAFT SUB-ASSY	2-7-1
		C-RING	2-21
		CUP	3-24
		CYL BLOCK & CRANKCASE ASSY	1-1-1
		CYL BLOCK & CRANKCASE ASSY	1-1-2
		CYLINDER HEAD ASSY	1-11-1
		CYLINDER HEAD ASSY	1-11-2
		CYLINDER HEAD BOLT	1-14-1
		CYLINDER HEAD BOLT	1-70
		CYLINDER HEAD GASKET	1-13-1
		CYLINDER HEAD GASKET	1-13-2
		CYLINDER HEAD GASKET	20-21-4
		CYLINDER HEAD GASKET	20-21-5
		<D>	
		DAMPER (LOWER)	10-31
		DAMPER (UPPER)	10-26
		DECAL (LEVER)	18-1
		DECAL SET (M15D2)	15-11-2
		DECAL SET (M18E2)	15-11-3
		DECAL SET (M9.9D2)	15-11-1
		DETENT RETAINER	17-43
		DETENT ROLLER	17-40
		DETENT SPRING	17-44
		DISTANCE PIECE	10-5
		DOWEL PIN 6-12	1-10
		DOWEL PIN 6-12	8-3
		DRAG LINK ASSY	14-22
		DRAG LINK SPACER	14-32
		DRAIN PLUG (ENGINE BASEMENT)	13-20
		DRIVE GEAR	17-10
		DRIVE SHAFT (L)	9-47-2
		DRIVE SHAFT (S)	9-47-1
		DRIVE SHAFT (UL)	20-26-5
		DRIVE SHAFT HOUSING (L)	8-1-2
		DRIVE SHAFT HOUSING (S)	8-1-1
		DRIVE SHAFT HOUSING GASKET	12-36
		DRIVE SHAFT HOUSING GASKET	20-21-19
		<E>	
		ELECTRIC STARTER KIT (F)	20-18-1
		ELECTRIC STARTER KIT (P)	20-17-1
		ENGINE BASEMENT GASKET	1-69
		ENGINE BASEMENT GASKET	20-21-21

ENGINE SHORT BLOCK KIT	20-19-1	GROMMET 17-3	12-14	NEUTRAL LOCK ARM	17-16
ENGINE SHORT BLOCK KIT	20-19-3	GROMMET 17-3	12-19	NEUTRAL LOCK SPRING	17-17
E-RING d=5	5-6	GROMMET 17-3	20-25-10	NEUTRAL SWITCH	7-14
E-RING d=5	10-78	GROMMET 22-2.5	12-20	NEUTRAL SWITCH	20-18-24
E-RING d=5	20-5	GROMMET 22-2.5	14-31	NEUTRAL SWITCH (REMOTE CONT)	18-12
E-RING d=6	10-63	GROMMET 22-2.5	20-17-29	NEUTRAL SWITCH ACTUATOR	7-19
E-RING d=6	12-32	GROMMET 26.1-11.5	9-3	NEUTRAL SWITCH ACTUATOR	20-18-26
E-RING d=6	17-6	GROMMET 41-14-3	12-18	NEUTRAL SWITCH BRACKET	7-15
E-RING d=6	20-25-9	GROMMET 41-14-3	20-25-19	NEUTRAL SWITCH BRACKET	20-18-25
EXCITER COIL	6-10	GROMMET 68-20-2.8	12-17	NIPPLE 4.8-5	1-5
EXHAUST COVER (INNER)	1-25-1	GROMMET 68-20-2.8	20-25-18	NIPPLE 4.8-5	3-2
EXHAUST COVER ASSY	1-22-1	GROMMET 68-20-3	14-13	NIPPLE 5.5-5	1-6
EXHAUST COVER GASKET	1-26	GROUND CABLE	7-22	NIPPLE 5-4-5	1-7
EXHAUST COVER GASKET	1-27	GROUND CABLE	20-17-30	NUT	1-53
EXHAUST COVER GASKET	20-21-7	GROUND CABLE	20-18-29	NUT	1-55
EXHAUST COVER GASKET	20-21-8	GROUND CABLE L=120	1-72	NUT	1-61
EXHAUST PIPE	8-7-1	GROUND L=110	10-51	NUT	1-63
EXHAUST PIPE GASKET	8-8	GROUND L=130	10-47	NUT	3-8-1
EXTENSION CORD	19-15	GROUND L=130	10-49	NUT	3-27
EXTENSION HOUSING	20-26-2	GUIDE PLATE	6-20	NUT	4-26
EXTENSION HOUSING KIT (UL)	20-26-1	GUIDE PLATE GASKET	9-43	NUT	5-14
<F>		GUIDE PLATE GASKET	20-22-3	NUT	6-17
FILTER	3-26	GUIDE PLATE GASKET	20-23-3	NUT	6-24
FLOAT	4-7	GUIDE PLATE GASKET	20-24-2	NUT	9-20
FLOAT	20-20-6	<H>		NUT	10-8
FLOAT ARM PIN	4-6	HOLDER	6-12	NUT	10-70
FLOAT ARM PIN	20-20-5	HOLDER	6-13	NUT	14-7
FLOAT CHAMBER	4-12	HOLDER	17-49	NUT	14-12
FLOAT CHAMBER GASKET	4-13	HOLDER CAP	14-4	NUT	14-19
FLOAT CHAMBER GASKET	20-20-7	HOOK LEVER	12-6	NUT	17-11
FLOAT CHAMBER GASKET	20-21-16	HOOK LEVER BUSHING 14-16.5-17.7	12-8	NUT	17-34
FLOAT VALVE	4-5-1	HOSE	1-30	NUT	20-25-12
FLOAT VALVE	20-20-4	HOSE	1-38	NUT	20-25-17
FLUSHING PLUG	19-13	HOSE	3-29	NUT 10-P1.25	12-27
FLYWHEEL	6-5	HOSE	12-29	NYLON NUT 3/8-24UNF	14-23
FLYWHEEL W/GEAR	7-1	HOSE	16-6	NYLON NUT 4-P0.7	9-32
FLYWHEEL W/GEAR	20-17-15	HOSE	16-7	NYLON NUT 6-P1.0	11-18
FLYWHEEL W/GEAR	20-18-15	<I>		NYLON NUT 6-P1.0	15-7
FREE THROTTLE DRUM	17-21	IDLE EXHAUST PORT GROMMET	8-5	NYLON NUT 7/8-14	10-10
FREE THROTTLE LEVER	17-41	IGNITION COIL W/R-CAP	6-37-1	NYLON NUT 8-P1.25	1-50
FREE THROTTLE ROLLER	17-45	INSTRUCTION DECAL	17-26	NYLON NUT 8-P1.25	14-24
FREE THROTTLE SPRING	17-47	INTAKE MANIFOLD ASSY	3-1-1	<O>	
FRICTION PIECE	10-17	INTAKE MANIFOLD GASKET	3-3	OIL SEAL 12.8-25-7	12-2
FRICTION PIECE	11-13	INTAKE MANIFOLD GASKET	3-4	OIL SEAL 12.8-25-7	20-21-20
FRICTION SPRING	10-18	INTAKE MANIFOLD GASKET	20-21-14	OIL SEAL 13.8-26-9.5	9-41
FRICTION SPRING	10-45	INTAKE MANIFOLD GASKET	20-21-15	OIL SEAL 13.8-26-9.5	20-24-6
FRONT HOUSING	17-53	INTAKE SILENCER	3-31	OIL SEAL 14-20-4.5	13-3
FUEL CONNECTOR	16-9	INTAKE SILENCER GASKET	3-36	OIL SEAL 17-30-9	9-14
FUEL CONNECTOR	16-10	INTAKE SILENCER GASKET	20-21-22	OIL SEAL 17-30-9	20-24-5
FUEL CONNECTOR (MALE)	12-26	<J>		OIL SEAL 25-45-8	6-1
FUEL CONNECTOR MARK	16-8	JOINT	17-51	OIL SEAL 25-45-8	20-21-9
FUEL FILTER ASSY	3-23	JOINT ASSY (INLET)	16-2	OIL SEAL 25-62-9.5	2-3
FUEL PICK-UP ASSY W/GAUGE	16-16	JOINT ASSY (OUTLET)	16-3	OIL SEAL 25-62-9.5	20-21-12
FUEL TANK ASSY 25L	16-12	<K>		OIL SEALING RING 34-56.5-7.5	2-4
FUEL TANK CAP ASSY	16-13	KEY 19-7-5	6-16	O-RING	3-25
FUSE 15A	7-30	KEY $\phi$ 2-16	9-36	O-RING 1.5-2.5	7-38
FUSE WIRE ASSY L=355	7-29	KEY $\phi$ 2-16	20-22-6	O-RING 1.5-2.5	20-17-27
FUSE WIRE ASSY L=355	20-17-14	<L>		O-RING 1.9-13	1-76
FUSE WIRE ASSY L=355	20-18-14	LABYRINTH PACKING	2-12	O-RING 2.4-5.8	9-53
<G>		LEAD WIRE	7-39	O-RING 2.4-5.8	20-24-8
GASKET	1-24	LEAD WIRE	20-17-28	O-RING 2.4-59.6	9-13
GASKET	4-16	LEAD WIRE BAND 100	6-30	O-RING 2.4-59.6	20-24-4
GASKET	9-7	LEAD WIRE BAND 100	6-50	O-RING 2.5-4.5	5-21
GASKET	16-19	LOWER UNIT ASSY (L)	20-1-1	O-RING 2-55.5	6-3
GASKET	20-20-8	LOWER UNIT ASSY (S)	20-1-2	O-RING 2-55.5	20-21-10
GASKET	20-21-18	LOWER UNIT GASKET SET	20-24-1	O-RING 3.5-22	10-24
GASKET	20-24-3	<M>		O-RING 3.5-36	9-42
GASKET 10.2-16-0.5	12-28	MAGNETO BASEMENT	6-2	O-RING 3.5-36	9-54
GASKET 6.2-11-1	6-48	MAIN JET (#110)	4-2-1	O-RING 3.5-36	20-24-7
GEAR CASE ASSY	9-4	MAIN JET (#116)	4-2-2	<P>	
GIRD PIPE	9-2	MAIN NOZZLE	4-17-1	PIN	1-58
GREASE FITTING	10-16	MAIN NOZZLE	4-17-2	PIN	13-18
GRIP	11-9	MAIN SWITCH ASSY	7-42	PIN	20-9
GRIP	17-18	MAIN SWITCH ASSY	18-8	PIN	20-25-11
GROMMET	17-3	MAIN SWITCH ASSY	20-18-22	PIN $\phi$ 5-30	9-25
GROMMET	17-4	MAIN SWITCH KEY	18-9-1	PINION ASSY	7-3
GROMMET	17-7	MAIN SWITCH KEY	18-9-2	PISTON	2-35-1
GROMMET	17-13	MAIN SWITCH KEY	18-9-3	PISTON	2-39-1
GROMMET	17-54	MAIN SWITCH KEY COVERING CAP	18-10	PISTON (0.5 O/S)	2-35-2
GROMMET	17-55	MOUNT BRACKET (L)	10-32	PISTON (0.5 O/S)	2-39-2
GROMMET 17-2.7	3-32	MOUNT BRACKET (R)	10-33-1	PISTON PIN	2-36
GROMMET 17-2.7	12-15	<N>		PISTON PIN	2-44
GROMMET 17-2.7	12-16	NEGATIVE BRUSH	7-6	PISTON PIN CLIP	2-45



PISTON REPAIR KIT.....	2-34-1	REVERSE LOCK SPRING.....	10-67	SHIM 35-41.9-0.5.....	9-46-4
PISTON REPAIR KIT.....	2-38-1	REVERSE LOCK SPRING (S).....	10-68	SHOULDER BOLT 6-8.....	10-57
PISTON REPAIR KIT (0.5 O/S).....	2-34-2	ROD.....	3-15	SLOW JET (#60).....	4-3-2
PISTON REPAIR KIT (0.5 O/S).....	2-38-2	ROD 5-60L.....	1-62	SLOW JET (#80).....	4-3-1
PISTON RING.....	2-27-1	ROD 5-65L.....	1-54	SNAP.....	9-26
PISTON RING.....	2-28-1	ROD 5-65L.....	20-25-16	SNAP PIN d=8.....	1-60
PISTON RING.....	2-30-1	ROD JOINT $\phi$ 5.....	1-56	SNAP PIN d=8.....	20-25-14
PISTON RING (0.5 O/S).....	2-27-2	ROD JOINT $\phi$ 5.....	20-25-20	SPACER.....	11-5
PISTON RING (0.5 O/S).....	2-28-2	ROD SNAP 3.4-1.6.....	3-22	SPACER.....	17-31
PISTON RING (0.5 O/S).....	2-30-2	ROD SNAP 3.5-2.....	1-45	SPACER 12-14-2.2.....	7-17
PISTON RING SET.....	2-26-1	ROD SNAP 3.5-2.....	5-35	SPACER 12-14-2.2.....	20-18-27
PISTON RING SET.....	2-29-1	ROD SNAP 5-2.5.....	1-47	SPACER 25.2-34-1.6.....	2-20
PISTON RING SET (0.5 O/S).....	2-26-2	ROD SNAP 5-2.5.....	1-57	SPACER 6.1-12-12.....	20-12
PISTON RING SET (0.5 O/S).....	2-29-2	ROD SNAP 5-2.5.....	20-11	SPACER 6-8-28.5.....	6-43
PLASTIC RIVET 6.5.....	3-35	ROD SNAP 5-2.5.....	20-25-15	SPARK PLUG DECAL (BR7HS10).....	12-35-1
PLUG.....	4-4	ROLLER.....	17-36	SPARK PLUG(BR7HS-10).....	1-68-1
PLUG.....	20-20-3	ROLLER BEARING 14-18-20.....	2-5	SPLIT PIN 1.6-10.....	13-19
PLUG 8-8.....	9-6	ROLLER BEARING 16-24-20.....	9-5	SPLIT PIN 1.6-10.....	20-15
PLUG CAP W/RESISTANCE.....	6-41	ROLLER BEARING 17-24-20.....	9-12	SPLIT PIN 2.5-20.....	13-17
PLUG CAP W/RESISTANCE.....	6-51	ROLLER BEARING 20-26-16.....	2-9	SPLIT PIN 2.5-22.....	13-8
PLUNGER.....	7-32	ROLLER RETAINER.....	17-46	SPLIT PIN 2-12.....	10-65
POSITIVE BRUSH.....	7-5	ROPE ANCHOR.....	5-19	SPLIT PIN 2-12.....	20-14
POWER HEAD GASKET SET.....	20-21-1	RUBBER MOUNT (LOWER).....	10-30	SPLIT PIN 3-22.....	9-64
POWER HEAD GASKET SET.....	20-21-2	RUBBER MOUNT (UPPER).....	10-25	SPRING.....	4-10
PRE-COATED SCREW.....	4-22	RUBBER PLUG.....	4-20	SPRING.....	9-27
PRIMER BULB.....	16-4	<S>		SPRING.....	11-15
PRIMER BULB ASSY.....	16-1	SAFETY ROPE $\phi$ 5-1600.....	19-2	SPRING.....	14-5
"PROPELLER ASSY (10'')".....	9-59-4	SCREW.....	1-52	SPRING.....	20-6
"PROPELLER ASSY (11.5'')".....	9-59-5	SCREW.....	1-77	SPRING.....	20-8
"PROPELLER ASSY (6'')".....	9-59-1	SCREW.....	3-19	SPRING PIN.....	10-41
"PROPELLER ASSY (8'')".....	9-59-2	SCREW.....	3-33	SPRING PIN.....	10-76
"PROPELLER ASSY (9'')".....	9-59-3	SCREW.....	4-8	SPRING PIN.....	20-10
PROPELLER HARDWARE KIT.....	9-60	SCREW.....	4-14	SPRING PIN 3-10.....	11-11
PROPELLER NUT.....	9-63	SCREW.....	4-25	SPRING PIN 3-12.....	7-37
PROPELLER SHAFT.....	9-23	SCREW.....	5-26	SPRING PIN 3-12.....	9-51
PROPELLER SHAFT HOUSING.....	9-10	SCREW.....	5-32	SPRING PIN 3-12.....	13-15
PROPELLER SHAFT HOUSING ASSY.....	9-9	SCREW.....	6-9	SPRING PIN 3-12.....	20-16
PUMP BODY.....	4-29	SCREW.....	6-11	SPRING PIN 3-12.....	20-17-26
PUMP BODY GASKET.....	4-28	SCREW.....	6-14-1	SPRING PIN 3-16.....	5-11
PUMP CASE (LOWER).....	9-40-1	SCREW.....	6-23	SPRING PIN 3-16.....	2-13
PUMP CASE (UPPER).....	9-37	SCREW.....	6-25-1	SPRING RETAINER.....	9-28
PUMP CASE LINER.....	9-38	SCREW.....	6-27	SPRING WASHER.....	5-16
PUMP CASE LINER.....	20-22-7	SCREW.....	7-16	SPRING WASHER.....	6-46
PUMP CASE LINER.....	20-23-6	SCREW.....	7-23	SPRING WASHER.....	7-8
PUMP COVER.....	4-21-1	SCREW.....	7-34	SPRING WASHER.....	7-11
PUMP COVER GASKET.....	4-23	SCREW.....	7-35	SPRING WASHER.....	7-24
PUMP DIAPHRAGM.....	4-27	SCREW.....	9-31	SPRING WASHER.....	13-11
PUSH ROD.....	9-29	SCREW.....	9-34	SPRING WASHER.....	14-8
<Q>		SCREW.....	11-10	SPRING WASHER.....	14-11
QUICK-CONNECTOR (MALE).....	16-15	SCREW.....	12-25	SPRING WASHER.....	14-20
<R>		SCREW.....	16-17	SPRING WASHER.....	20-17-4
RATCHET.....	5-4	SCREW.....	17-25	SPRING WASHER.....	20-17-11
REAR HOUSING.....	17-14	SCREW.....	17-28	SPRING WASHER.....	20-18-4
REAR PANEL.....	17-15	SCREW.....	17-29	SPRING WASHER.....	20-18-11
RECOIL STARTER ASSY.....	5-1-1	SCREW.....	17-30	SPRING WASHER.....	7-27
RECTIFIER COMPLETE.....	7-21	SCREW.....	17-42	STARTER CABLE L=200.....	20-17-12
RECTIFIER COMPLETE.....	20-17-9	SCREW.....	18-13	STARTER CABLE L=200.....	20-18-12
RECTIFIER COMPLETE.....	20-18-9	SCREW.....	20-17-10	STARTER CASE.....	5-2
RECTIFIER KIT.....	19-14	SCREW.....	20-17-22	STARTER HANDLE.....	5-17
REED VALVE ASSY.....	3-18	SCREW.....	20-17-24	STARTER LOCK.....	5-29
REEL ASSY.....	5-3	SCREW.....	20-18-10	STARTER LOCK CAM.....	5-30
REMOTE CONTROL FITTING ASSY.....	14-1	SCREW.....	20-18-21	STARTER LOCK ROD.....	1-44
REMOTE CONTROL HEAD ASSY(RC12C).....	17-1	SCREW.....	20-20-10	STARTER LOCK ROD.....	5-34
REMOTE CONTROL HEAD ASSY(RC12D).....	17-2	SEAL RING.....	14-29	STARTER LOCK SPRING.....	5-28
REMOTE CONTROL LOGO DECAL.....	18-7	SEAL RING 13.8-22-3.7.....	12-7	STARTER MOTOR ASSY.....	7-2
REMOTE CONTROL STOP CORD ASSY L=3900.....	14-30-1	SEALING PLATE.....	5-20	STARTER MOTOR ASSY.....	20-17-2
REMOTE CONTROL STOP CORD ASSY L=5900.....	14-30-2	SEALING PLUG.....	2-16	STARTER MOTOR ASSY.....	20-18-2
RETURN SPRING.....	5-8	SETTING PIECE.....	10-46	STARTER MOTOR BRACKET.....	7-9
RETURN SPRING.....	5-9	SETTING PLATE.....	10-43	STARTER MOTOR BRACKET.....	20-17-5
REVERSE LOCK.....	20-3	SETTING RING.....	6-21	STARTER MOTOR BRACKET.....	20-18-5
REVERSE LOCK (R).....	10-60	SHIFT DETENT.....	13-4	STARTER ROPE $\phi$ 5-1600.....	5-18
REVERSE LOCK ARM.....	10-61	SHIFT DETENT SPRING.....	13-9	STARTER SEAL.....	5-22
REVERSE LOCK LEVER.....	10-52	SHIFT GEAR ASSY.....	17-8	STARTER SHAFT.....	5-12
REVERSE LOCK LEVER GRIP.....	10-53	SHIFT LEVER.....	13-1	STARTER SOLENOID.....	7-12
REVERSE LOCK LINK.....	10-66	SHIFT LEVER STOP ADJUST.....	13-7	STARTER SOLENOID.....	20-17-6
REVERSE LOCK LINK.....	20-7	SHIFT POSITION DECAL.....	18-2	STARTER SOLENOID.....	20-18-6
REVERSE LOCK LINK JOINT.....	20-13	SHIFT ROD (L).....	13-13-2	STARTER SPRING.....	5-10
REVERSE LOCK ROD.....	10-64	SHIFT ROD (S).....	13-13-1	STEERING HOOK.....	14-17
REVERSE LOCK SHAFT.....	10-62	SHIFT ROD JOINT.....	13-14	STEERING SHAFT ASSY.....	10-20-1
REVERSE LOCK SHAFT.....	20-4	SHIFT ROD LEVER.....	13-16	STOP SCREW.....	4-9
REVERSE LOCK SHIFT LEVER KIT.....	20-2	SHIM 35-41.9-0.1.....	9-46-1	STOP SWITCH ASSY.....	12-21
		SHIM 35-41.9-0.15.....	9-46-2	STOP SWITCH ASSY.....	18-4
		SHIM 35-41.9-0.3.....	9-46-3	STOP SWITCH DECAL.....	12-43



STOP SWITCH DECAL .....	18-6	WASHER .....	16-18
STOP SWITCH LANYARD ASSY.....	12-22	WASHER .....	17-32
STOP SWITCH LANYARD ASSY.....	18-5	WASHER .....	17-33
STOPPER .....	9-55	WASHER .....	17-35
STOPPER .....	10-54	WASHER .....	17-38
STUD.....	1-48-1	WASHER 10.5-27-1.2 .....	10-29
STUD.....	3-7-1	WASHER 12.5-24-1.....	7-18
STUD.....	3-9-1	WASHER 12.5-24-1.....	20-18-28
SWITCH PROTECTOR (FOOLPROOF) ..	7-43	WASHER 12.5-32-2.5 .....	9-62
SWITCH PROTECTOR (FOOLPROOF) ...	20-18-23	WASHER 14-22-1 .....	12-9
SWIVEL BRACKET .....	10-15	WASHER 17.1-22-1.5 .....	9-22
SWIVEL BRACKET SHAFT ASSY.....	10-9	WASHER 17-30-1.6.....	6-18
<T>		WASHER 5.5-14-1.2 .....	14-6
TANK FILLER CAP GASKET.....	16-14	WASHER 6.5-21-1.....	5-7
TERMINAL CAP 8-13-28.....	7-28	WASHER 6-16-1.5.....	6-35
TERMINAL CAP 8-13-28.....	20-17-13	WASHER 6-16-1.5.....	10-55
TERMINAL CAP 8-13-28.....	20-18-13	WASHER 6-16-1.5.....	12-13
TERMINAL CAP 8-13-30.....	7-26	WASHER 6-16-1.5.....	15-8
TERMINAL CAP 8-13-30.....	20-17-20	WASHER 8.1-16-1.5 .....	10-37
TERMINAL CAP 8-13-30.....	20-18-20	WASHER 8.4-15.5-1.6 .....	1-51
THERMOSTAT .....	1-16	WASHER 8.4-15.5-1.6 .....	3-28
THERMOSTAT CAP.....	1-17-1	WASHER 8.5-18-1.6 .....	1-59
THERMOSTAT CAP GASKET.....	1-18	WASHER 8.5-18-1.6 .....	10-56
THERMOSTAT CAP GASKET.....	20-21-6	WASHER 8.5-18-1.6 .....	20-25-13
THRITTLE ARM.....	17-5	WASHER 9.6-18-2.....	14-25
THRITTLE CAM .....	6-28-1	WATER PIPE (L) .....	8-14-2
THRITTLE CAM .....	6-28-3	WATER PIPE (S) .....	8-14-1
THRITTLE DECAL.....	11-4	WATER PIPE (UL).....	20-26-4
THRITTLE LEVER ASSY.....	3-11	WATER PIPE AUXILIARY MOUNT.....	8-4
THRITTLE LEVER END .....	3-13	WATER PIPE SEAL (LOWER).....	9-39
THRITTLE LIMITER ARM .....	1-41	WATER PIPE SEAL (UPPER) .....	8-15
THRITTLE LIMITER SHAFT .....	1-42-1	WATER PUMP GUIDE PLATE .....	9-44
THRITTLE ROLLER.....	3-12	WATER PUMP GUIDE PLATE .....	20-22-8
THRITTLE SHAFT.....	11-12-1	WATER PUMP GUIDE PLATE .....	20-23-7
THRITTLE SHAFT.....	12-31	WATER PUMP IMPELLER .....	9-35-1
THRITTLE SHAFT.....	20-25-6	WATER PUMP IMPELLER .....	20-22-4
THRITTLE SHAFT DAMPER.....	11-6	WATER PUMP IMPELLER .....	20-23-4
THRITTLE SHAFT SUPPORT .....	12-33	WATER PUMP KIT (CHROME PLATED) ..	20-23-1
THRITTLE SHAFT SUPPORT .....	20-25-7	WATER PUMP REPAIR KIT .....	20-22-1
THRUST HOLDER .....	9-61	WATER STRAINER.....	9-30
THRUST PLATE.....	2-1-1	WATER STRAINER.....	9-33
THRUST PLATE.....	2-2	WAVE WASHER .....	17-20
THRUST PLATE.....	17-23	WAVE WASHER d=12 .....	13-2
THRUST PLATE (UPPER) .....	10-23	WAVE WASHER d=14 .....	12-10
THRUST ROD .....	10-13	WAVE WASHER d=8 .....	1-43
THRUST ROD SPRING .....	10-14	WAVE WASHER d=8 .....	5-31
TILLER HANDLE.....	11-3	WELCH PLUG.....	1-12
TILLER HANDLE ASSY .....	11-1-1		
TILLER HANDLE ASSY .....	20-25-3		
TILLER HANDLE KIT .....	20-25-1		
TILLER HANDLE SUB-ASSY .....	11-2-1		
TILT HANDLE .....	15-5		
TILT STOPPER.....	10-40		
TILT SWITCH PLUG.....	17-24		
TOOL KIT .....	19-1		
TOP COWL ASSY.....	15-1		
TOP COWL SEAL.....	15-9		
TOP COWL SUB-ASSY.....	15-3		
TRIM TAB.....	9-16		
TWIN REMOTE CONTROL KIT .....	17-56		
<U>			
UNIVERSAL PINION .....	10-21		
UNIVERSAL PINION .....	20-25-5		
<W>			
WASHER .....	1-9-1		
WASHER .....	1-15		
WASHER .....	1-29		
WASHER .....	1-71		
WASHER .....	3-10-1		
WASHER .....	3-17		
WASHER .....	3-21		
WASHER .....	5-15		
WASHER .....	5-25		
WASHER .....	6-45		
WASHER .....	6-49		
WASHER .....	10-6		
WASHER .....	10-7		
WASHER .....	10-28		
WASHER .....	10-58		
WASHER .....	10-71		
WASHER .....	13-6		
WASHER .....	14-21		
WASHER .....	14-26		

# INDEX (Parts Number)

121-32071-0	9-13	346-05234-0	1-56	350-06025-0	6-13	350802302-1	1-25-1
121-32071-0	20-24-4	346-05234-0	20-25-20	350-60211-0	9-5	350Q61110-0	20-26-2
128-02605-1	6-43	346-06999-0	6-41	350-61012-2	12-36	350Q61191-3	8-1-1
151-33159-0	6-48	346-62124-1	10-10	350-61012-2	20-21-19	350Q61192-4	8-1-2
314-72185-0	5-37	346-62127-0	10-12	350-61301-1	10-25	350Q61402-2	10-32
332-00021-1	2-36	346-62421-1	10-18	350-61302-0	10-30	350Q62010-3	10-20-1
332-60005-2	9-6	346-62438-0	10-46	350-61336-0	10-31	351-00001-2	2-35-1
332-60006-1	1-24	346-63201-3	11-19	350-61337-0	10-26	351-00004-2	2-35-2
332-60006-1	9-7	346-63722-2	6-20	350-62121-2	10-13	351-00011-0	2-28-1
332-60006-1	20-24-3	346-64027-1	9-20	350-62415-0	10-24	351-00014-0	2-28-2
332-60223-0	9-41	346-64081-0	9-46-1	350-62417-0	10-22	351-01005-1	1-13-1
332-60223-0	20-24-6	346-64082-0	9-46-2	350-62423-0	10-23	351-01005-1	20-21-4
332-62101-1	10-77	346-64083-0	9-46-3	350-62437-0	10-42	353-06821-0	12-22
332-64221-0	9-27	346-64084-0	9-46-4	350-62439-1	10-43	353-06821-0	18-5
332-66021-0	9-53	346-64121-5	9-63	350-63046-0	11-7	353-67162-0	12-18
332-66021-0	20-24-8	346-64124-5	9-62	350-63061-1	12-31	353-67162-0	20-25-19
332-66033-0	9-55	346-65013-0	9-14	350-63061-1	20-25-6	353-76037-0	6-31
332-70201-0	16-11	346-65013-0	20-24-5	350-63063-0	12-33	353-83728-1	1-58
332-70261-0	12-27	346-66334-0	10-54	350-63063-0	20-25-7	353-83728-1	20-25-11
332-83723-0	14-4	346-67115-0	5-7	350-63064-0	10-21	353-84321-0	17-4
332-83724-0	14-5	346-67165-0	12-17	350-63064-0	20-25-5	353-84371-0	17-32
332-83725-0	14-6	346-67165-0	20-25-18	350-63711-2	1-46	353-84388-0	17-40
334-00131-0	6-16	346-76039-1	7-43	350-63715-1	1-62	353-84904-0	14-32
334-00133-0	6-18	346-76039-1	20-18-23	350-63723-0	6-21	353-84916-0	14-25
334-65021-0	9-35-1	346-76040-0	7-12	350-64010-0	9-18	353-84918-0	14-23
334-65021-0	20-22-4	346-76040-0	20-17-6	350-64020-0	9-19	361-72026-0	12-35-1
334-65021-0	20-23-4	346-76040-0	20-18-6	350-64032-0	9-22	361-76026-0	7-42
336-06973-0	12-23-1	346-76160-2	19-14	350-64218-0	9-25	361-76026-0	20-18-22
336-60007-0	19-13	346-76212-0	7-30	350-64219-0	9-26	361-76050-0	7-31
336-62415-0	9-42	346-83732-0	14-13	350-64222-1	9-28	361-76050-0	20-17-23
336-62415-0	9-54	346-84830-1	14-17	350-64223-1	9-29	361-76073-0	7-32
336-62415-0	20-24-7	349-62126-0	10-11	350-64301-0	9-47-1	361-76110-1	18-11
336-70112-0	12-28	350-00001-1	2-39-1	350-64302-0	9-47-2	361-76161-0	19-15
336-76091-0	6-30	350-00004-1	2-39-2	350-64303-0	20-26-5	361-83857-0	14-30-2
336-76091-0	6-50	350-00011-0	2-30-1	350-64322-0	9-2	361-84415-0	17-55
338-01131-1	1-5	350-00014-0	2-30-2	350-64326-1	9-3	362-00128-0	2-4
338-01131-1	3-2	350-00021-1	2-44	350-65011-1	9-38	362-02100-1	3-18
338-01133-0	1-36	350-00024-1	2-45	350-65011-1	20-22-7	362-02311-0	8-7-1
338-01133-0	1-39	350-00032-1	2-11-1	350-65014-0	9-39	362-02312-2	8-8
338-01403-0	6-3	350-00033-1	2-14-1	350-65016-1	9-37	362-60206-1	9-30
338-01403-0	20-21-10	350-00034-2	2-15	350-65025-0	9-44	362-60211-0	9-12
338-02215-0	3-30	350-00040-0	2-8	350-65025-0	20-22-8	362-64030-0	9-21
338-02215-0	12-30	350-00051-1	2-12	350-65100-0	8-14-1	362-64211-3	9-23
338-05019-0	5-17	350-00061-1	2-17	350-65110-0	8-14-2	362-64215-0	9-24
338-05131-0	5-19	350-00062-0	2-16	350-65120-0	20-26-4	362-64231-0	9-61
338-05216-0	5-28	350-00107-0	2-2	350-65204-0	8-4	362-65231-1	20-23-1
338-05252-0	5-29	350-00115-0	2-1-1	350-65205-0	8-16	362-65238-0	20-23-6
338-05255-0	5-27	350-00121-0	6-1	350-65206-0	8-15	362-65239-0	20-23-7
338-60218-2	1-20	350-00121-0	20-21-9	350-66110-0	13-1	362-87322-1	20-22-1
338-60218-2	10-3	350-01030-1	1-16	350-66115-0	13-7	362B01100-5	1-1-2
338-60218-2	10-38	350-01093-0	1-12	350-66121-0	13-4	362B64107-1	9-59-1
338-67147-0	12-7	350-01215-1	12-2	350-66214-0	13-13-1	364-63718-0	6-28-3
338Q67141-0	12-6	350-01215-1	20-21-20	350-66215-0	13-13-2	369-60206-0	9-33
344-67177-1	10-16	350-01401-0	6-2	350-66223-0	13-18	369-62122-2	10-14
345-01111-0	1-10	350-02104-2	3-3	350-66223-0	20-9	369-62434-0	20-6
345-01111-0	8-3	350-02104-2	20-21-14	350-66225-0	13-16	369-72019-1	11-4
345-05003-1	5-4	350-02105-3	3-4	350-66241-0	13-14	369-84418-0	17-54
345-05004-1	5-10	350-02105-3	20-21-15	350-66302-0	20-13	393-01131-0	1-6
345-05135-1	5-5	350-02305-2	1-26	350-66315-0	10-67	393-01137-0	1-7
345-05223-1	1-45	350-02305-2	20-21-7	350-66337-0	20-12	393-01160-0	1-31
345-05223-1	5-35	350-02306-2	1-27	350-67101-0	13-12	397B01001-0	1-11-1
345-05224-0	20-11	350-02306-2	20-21-8	350-67104-0	12-5	398-06830-0	12-21
345-62441-0	10-17	350-03174-0	3-15	350-67105-0	12-8	398-06972-0	1-65
345-63048-0	11-6	350-03176-0	3-13	350-67154-0	3-35	398-06972-0	1-67
345-63713-0	1-49	350-04005-0	4-27	350-76010-0	7-2	398-06972-0	7-20
345-66226-0	12-14	350-04014-0	4-24	350-76010-0	20-17-2	398-06972-0	12-24
345-66226-0	20-25-10	350-05000-3	5-1-1	350-76010-0	20-18-2	398-06972-0	20-17-8
345-67117-0	3-32	350-05013-1	5-18	350-76011-0	7-9	398-06972-0	20-18-8
345-67117-0	12-15	350-05104-1	5-3	350-76011-0	20-17-5	398-61207-0	8-5
345-67117-0	12-16	350-05105-1	5-2	350-76011-0	20-18-5	398-61307-0	10-27
345-67142-1	12-11	350-05116-1	5-20	350-76012-0	7-5	398-61308-2	10-29
345-76023-0	12-20	350-05123-0	5-8	350-76013-0	7-6	398-62396-1	10-47
345-76023-0	14-31	350-05124-0	5-9	350-76014-0	7-4	398-62396-1	10-49
345-76023-0	20-17-29	350-05132-0	5-12	350-76015-0	7-3	398-63012-0	11-9
345-83721-0	14-2	350-05136-0	5-21	350-76081-0	7-15	398-63041-0	11-12-1
346-00116-0	2-20	350-05211-0	1-41	350-76081-0	20-18-25	398-63053-0	11-5
346-01032-0	1-18	350-05217-0	5-34	350-83820-0	14-9	398-63717-1	1-54
346-01032-0	20-21-6	350-05222-0	1-44	350-83870-0	14-14	398-63717-1	20-25-16
346-05228-1	6-22	350-05253-0	5-30	350802300-1	1-22-1	398-66012-0	9-49-1

398-66013-0	9-49-2	3B7-67179-0	13-20	3G2-66311-1	10-52	3M3-87801-4	15-11-2
398-66014-0	20-26-6	3B7-70200-5	16-1	3G2-66312-1	10-66	3M3Q61401-0	10-33-1
398-66031-0	9-52	3B7-70280-1	16-8	3G2-66313-1	10-61	3M3Q63005-2	11-2-1
398-76049-0	7-39	3B7-72201-0	19-2	3G2-66319-1	10-62	3M3Q67100-0	12-1-1
398-76049-0	20-17-28	3B7-76142-1	1-72	3G2-66321-0	10-64	3M3Q67645-8	15-1
398-76080-1	7-14	3B7-76145-0	7-26	3G2-66324-0	20-4	3M4-01005-0	1-13-2
398-76080-1	20-18-24	3B7-76145-0	20-17-20	3G2-66331-0	10-68	3M4-01005-0	20-21-5
398-76083-0	7-19	3B7-76145-0	20-18-20	3G2-66351-0	10-60	3M4-60108-0	12-3
398-76083-0	20-18-26	3B8A64516-1	9-59-2	3G2-66901-0	20-2	3M4-61343-0	10-35
398-83880-1	14-1	3B8A64518-1	9-59-3	3G2-67151-2	12-4	3M4-66113-0	13-9
398-87321-3	20-24-1	3B8A64521-1	9-59-4	3G2-67152-0	3-34	3M4-76084-0	7-17
398B01001-1	1-11-2	3B8A64524-1	9-59-5	3G2-67196-0	3-22	3M4-76084-0	20-18-27
398Q60100-2	9-9	3BJ-60001-0	8-6	3G2-76055-2	7-33	3M4-87123-0	2-29-1
398Q63000-5	20-25-1	3BJ-60001-0	20-26-3	3G2-76055-2	20-17-21	3M4-87124-0	2-29-2
398Q63003-3	11-1-1	3BJ-60108-0	9-15	3G2-76057-1	7-36	3M4-87130-0	2-38-1
398Q63003-3	20-25-3	3BJ-65017-0	9-40-1	3G2-76057-1	20-17-25	3M4-87131-0	2-38-2
398Q87301-4	20-1-2	3BKQ60101-2	9-10	3G2-76060-0	7-21	3M4-87801-4	15-11-3
398Q87302-4	20-1-1	3C7-03271-2	7-38	3G2-76060-0	20-17-9	3M5B87090-C	20-19-1
398Q87314-1	20-26-1	3C7-03271-2	20-17-27	3G2-76060-0	20-18-9	3M7B87090-F	20-19-3
3A1-83710-1	14-16	3C7-06921-0	6-51	3G2-76100-6	20-17-1	3NT-02319-0	1-28
3A1-83722-0	14-3	3C7-70211-1	16-4	3G2-76142-0	7-22	3NT-63046-0	11-8
3A3-06830-0	18-4	3C7-70217-0	16-5	3G2-76142-0	20-17-30	3NT-63207-0	11-20
3A3-62396-1	10-51	3C7-70220-1	16-2	3G2-76142-0	20-18-29	3NTQ63011-0	11-3
3A3-76037-0	6-19	3C7-70224-1	16-3	3G2-76300-5	20-18-1	3NTQ67521-0	15-5
3A3-76037-0	6-36	3C8-02011-0	4-30	3G2-84905-0	14-22	3PO-01143-0	1-75
3A3-76037-0	18-14	3C8-02011-0	20-20-2	3G2-84914-0	14-28	3PO-60218-0	1-78
3A3-76086-1	18-12	3C8-02011-0	20-21-17	3G2-87121-7	20-21-1	3PO-66233-0	10-37
3A3-76145-0	7-28	3C8-03121-0	4-13	3G2-87122-2	20-20-1	3PO-83857-0	14-30-1
3A3-76145-0	20-17-13	3C8-03121-0	20-20-7	3G2B01100-2	1-1-1	3PR-06972-0	5-23
3A3-76145-0	20-18-13	3C8-03121-0	20-21-16	3G2Q62310-1	10-15	3PR-06972-0	6-26
3A3-81301-0	17-56	3C8-03125-0	4-7	3G2Q62993-1	10-40	3PR-06972-0	12-23-2
3A3-83314-2	17-9	3C8-03125-0	20-20-6	3G3-06021-1	6-10	3PR-06972-0	20-17-19
3A3-83407-0	17-44	3C8-03126-0	4-6	3G4-00043-0	2-9	3PR-06972-0	20-18-19
3A3-84364-2	17-10	3C8-03126-0	20-20-5	3G4-87121-8	20-21-2	3RO-66308-0	10-55
3A3-84365-1	17-5	3C8-03157-0	4-10	3GF-70250-1	16-10	3RS-65022-1	9-36
3A3-84368-0	17-20	3C8-03169-0	4-4	3GF-70281-0	16-9	3RS-65022-1	20-22-6
3A3-84374-0	17-31	3C8-03169-0	20-20-3	3GF-76020-0	18-8	3RS-70020-0	16-13
3A3-84376-0	17-13	3C8-03179-1	4-9	3GF-76205-0	18-10	3RS-70021-0	16-14
3A3-84381-0	17-8	3C8-03180-0	4-20	3GF-76217-0	18-9-1	3RSQ62102-0	10-75
3A3-84383-0	17-35	3C8-03181-0	4-18	3GF-76218-0	18-9-2	3T5-01133-0	1-35
3A3-84391-0	17-21	3C8-03182-0	4-19	3GF-76219-0	18-9-3	3T5-10046-0	1-76
3A3-84403-0	17-17	3C8-03182-0	20-20-9	3H6B01031-0	1-17-1	3T5-84398-0	7-40
3A3-84421-0	17-36	3C8-03193-0	4-16	3K9-66137-0	13-3	3T5-84398-0	7-41
3A3-84422-0	17-23	3C8-03193-0	20-20-8	3KK-01012-0	1-70	3T5-84398-0	20-17-18
3A3-84423-0	17-43	3C8-03193-0	20-21-18	3KM-01142-0	1-74	3T5-84398-0	20-18-18
3A3-84424-0	17-45	3C8-04002-0	4-29	3KM-63104-0	1-48-1	3TGQ67640-0	15-3
3A3-84425-0	17-47	3C8-04004-0	4-21-1	3KM-67503-0	5-22	3U2-63506-0	17-49
3A3-84426-0	17-46	3C8-04018-0	4-23	3KZ-70177-0	16-12	3U2-72187-0	17-52
3A3-84432-0	17-27	3C8-04028-0	4-28	3LD-03147-0	20-20-4	3U2-72200-0	18-6
3A3-84435-0	17-22	3C8-62421-1	10-45	3LD-67501-0	15-9	3U2-77367-0	17-51
3AA-83719-0	1-59	3C8-66011-0	9-50	3M2-00031-1	2-10	3U2-84331-0	18-1
3AA-83719-0	10-56	3C8-66308-0	6-35	3M2-00069-1	2-7-1	3U2-84334-0	18-7
3AA-83719-0	20-25-13	3C8-66308-0	12-13	3M2-00122-0	2-3	3U2-84336-0	18-2
3AC-62191-0	10-9	3C8-66308-0	15-8	3M2-00122-0	20-21-12	3U2-84339-0	17-26
3AC-70140-0	16-17	3C8-67146-0	12-9	3M2-03100-2	4-1-2	3U2-84343-0	17-19
3AC-70145-0	16-18	3C8-72100-1	19-1	3M2-03141-0	4-17-1	3U2-84371-0	17-33
3AC-70150-0	16-19	3E0-70270-0	16-15	3M2-03151-0	4-2-1	3U2-84375-0	17-28
3AC-70157-0	16-16	3E3-03147-0	4-5-1	3M2-03152-0	4-3-1	3U2-84398-0	18-3
3AC-72200-0	12-43	3E3-64333-0	4-22	3M2-03167-0	3-11	3U2-84401-0	17-16
3AD-02230-0	3-23	3F0-72185-0	5-36	3M2-03171-0	3-12	3U2-84404-0	17-18
3AD-02234-0	3-26	3F0-72185-0	15-13	3M2-04560-0	4-3-2	3U2-84414-0	17-7
3AD-02235-0	3-25	3F3-84908-0	14-29	3M2-04616-0	4-2-2	3U2-84416-0	17-3
3AD-02237-0	3-24	3F5-65029-0	9-43	3M2-05215-0	5-33	3U2-84431-0	17-37
3AL-05212-0	10-59	3F5-65029-0	20-22-3	3M2-66226-0	12-19	3U2-84442-0	17-39
3AL-05254-0	10-57	3F5-65029-0	20-23-3	3M2-87123-0	2-26-1	3U2-84452-0	17-24
3AL-66333-0	10-53	3F5-65029-0	20-24-2	3M2-87124-0	2-26-2	3U2-84917-0	17-50
3B2-66322-1	20-3	3G2-00011-0	2-27-1	3M2-87130-0	2-34-1	3U2B84312-0	17-41
3B2-70260-1	12-26	3G2-00014-0	2-27-2	3M2-87131-0	2-34-2	3U2B84350-0	17-1
3B2-76062-0	7-29	3G2-02411-0	3-31	3M2-87801-4	15-11-1	3U2B84360-0	17-2
3B2-76062-0	20-17-14	3G2-02414-1	3-36	3M2B02010-1	3-1-1	3U2B84366-0	17-15
3B2-76062-0	20-18-14	3G2-02414-1	20-21-22	3M3-00042-0	2-5	3U2B84440-0	17-53
3B2-76120-1	7-25	3G2-03100-5	4-1-1	3M3-01012-0	1-14-1	3U2B84441-0	17-14
3B2-76120-1	20-17-16	3G2-03120-0	4-12	3M3-01303-0	1-69	3V1-60217-0	9-16
3B2-76120-1	20-18-16	3G2-03141-0	4-17-2	3M3-01303-0	20-21-21	3V1-63035-1	11-13
3B2-76147-2	7-27	3G2-03156-0	4-11	3M3-02319-0	5-24	3V1-63036-0	11-15
3B2-76147-2	20-17-12	3G2-06002-1	6-6	3M3-05227-0	1-42-1	3V1-63077-0	11-14
3B2-76147-2	20-18-12	3G2-06023-1	6-8	3M3-06001-1	6-5	3V1Q62105-2	10-72
3B7-05243-0	1-64	3G2-06025-1	6-12	3M3-06091-1	7-1	3V1Q62108-1	10-73
3B7-63731-0	7-18	3G2-06040-4	6-37-1	3M3-06091-1	20-17-15	3V6-62117-0	10-5
3B7-63731-0	20-18-28	3G2-06060-3	6-32	3M3-06091-1	20-18-15	3V6Q62112-2	10-1
3B7-63733-0	1-47	3G2-06061-1	6-33	3M3-61343-0	10-34	3V6Q62113-1	10-2
3B7-63733-0	1-57	3G2-62434-0	20-8	3M3-62106-0	10-74	3V9-87326-0	9-60
3B7-63733-0	20-25-15	3G2-66305-0	20-7	3M3-63718-0	6-28-1	3V9Q60000-1	9-4

3VK-63107-0	17-48	921703-0305	4-25	951403-0316	5-11
3VK-84375-0	17-29	921722-0410	4-8	951403-0535	20-10
3VL-84375-0	17-30	921803-0525	11-10	951403-0540	10-41
910103-0525	17-12	921803-0620	9-34	951403-0622	10-76
910103-0612	12-12	922503-0410	4-14	951407-0308	2-13
910103-0616	1-21	922503-0410	20-20-10	951407-0312	9-51
910103-0625	11-16	922553-0512	3-33	951503-0212	10-65
910103-0660	6-44	930103-0500	1-53	951503-0212	20-14
910103-0830	14-18	930103-0500	1-55	951503-0322	9-64
910103-0840	14-27	930103-0500	1-63	951503-1610	13-19
910103-0885	10-69	930103-0500	6-24	951503-1610	20-15
910103-5514	6-29	930103-0500	14-12	951503-2520	13-17
910103-5612	1-40	930103-0500	17-11	951503-2522	13-8
910103-5612	1-66	930103-0500	20-25-17	951603-0800	1-60
910103-5612	1-73	930103-0600	1-61	951603-0800	20-25-14
910103-5612	7-25a	930103-0600	5-14	9601-0-6205	9-8
910103-5612	10-50	930103-0600	10-8	9601-0-6205	9-11
910103-5612	20-17-17	930103-0600	14-7	9601-0-6302	9-48
910103-5612	20-18-17	930103-0600	17-34	9603-3-6305	2-18
910103-5620	9-17	930103-0600	20-25-12	9603-3-6305	2-19
910103-5620	10-4	930103-0800	3-27	9701-1-1015	1-68-1
910103-5620	10-39	930103-0800	10-70	98AB-30-270	1-38
910103-5625	8-9	930103-0800	14-19	98AB-50-185	12-29
910103-6512	9-56	930121-0600	3-8-1	98AB-50-220	3-29
910103-6616	6-34	930203-0300	4-26	98AB-701600	16-7
910103-6616	14-15	930403-0400	9-32	98AB-70-700	16-6
910103-6618	7-13	930403-0600	11-18	98AL-40-270	1-30
910103-6618	20-17-7	930403-0600	15-7		
910103-6618	20-18-7	930403-0800	1-50		
910103-7630	6-47-1	930403-0800	14-24		
910103-7630	6-47-2	931121-1600	6-17		
910103-7630	12-34	940103-0500	3-17		
910103-7630	20-25-8	940103-0600	1-29		
910121-6620	6-4	940103-0600	3-21		
9101E3-0830	10-19	940103-0600	5-25		
9101E3-5652	9-45	940103-0600	6-45		
9101E3-5652	20-22-9	940103-0600	6-49		
9101E3-5675	11-17	940103-0600	13-6		
9101E3-5818	10-44	940103-0800	1-15		
9101F4-0616	13-5-1	940103-0800	10-58		
9101F4-0616	13-10-1	940103-0800	10-71		
9101F4-0635	5-13	940103-0800	14-21		
9101F4-5630	1-19-1	940103-0800	14-26		
910306-0405	4-15	940103-0800	17-38		
910403-0518	14-10	940103-1000	10-28		
9106E3-0808	1-23	940121-0600	3-10-1		
910903-0506	3-14	940121-0600	5-15		
915324-0625	3-7-1	940121-0800	1-9-1		
915324-0630	3-9-1	9401E3-0600	10-6		
916103-0550	3-16	9401E3-0600	10-7		
916103-0680	3-20	9401E3-0800	1-71		
916103-0830	7-7	940203-0800	1-51		
916103-0830	7-10	940203-0800	3-28		
916103-0830	20-17-3	941303-0500	7-24		
916103-0830	20-18-3	941303-0500	14-11		
916124-0628	3-5-1	941303-0500	20-17-11		
916124-0635	3-6-1	941303-0500	20-18-11		
916124-0845	1-8-1	941303-0600	6-46		
921503-0406	17-42	941303-0600	13-11		
921503-0430	9-31	941303-0600	14-8		
921503-0525	1-52	941303-0800	7-8		
921503-0525	6-23	941303-0800	7-11		
921503-0525	7-23	941303-0800	14-20		
921503-0525	20-17-10	941303-0800	20-17-4		
921503-0525	20-18-10	941303-0800	20-18-4		
921503-0530	1-77	941322-0600	5-16		
921503-5316	18-13	941403-0800	1-43		
921503-5430	5-26	941403-0800	5-31		
921503-5510	6-27	941403-1200	13-2		
921503-5612	12-25	941403-1400	12-10		
921503-6408	7-35	945102-2500	2-21		
921503-6408	20-17-24	945303-0500	5-6		
921503-6512	7-34	945303-0500	10-78		
921503-6512	20-17-22	945303-0500	20-5		
921503-6612	7-16	945303-0600	10-63		
921503-6612	20-18-21	945303-0600	12-32		
921503-7616	5-32	945303-0600	17-6		
921521-6406	6-14-1	945303-0600	20-25-9		
921521-6510	6-25-1	951403-0310	11-11		
921521-6525	6-11	951403-0312	7-37		
921521-6530	6-9	951403-0312	13-15		
9215F1-0620	3-19	951403-0312	20-16		
921603-0512	17-25	951403-0312	20-17-26		



# 2020 PARTS CATALOG

M 9.9D2  
M 15D2  
M 18E2  
Models

Serial Number 000001BX~  
OB No.002-21043-0BK 350 2001

トーハツ株式会社

〒174-0051

東京都板橋区小豆沢 3-5-4

Tel: 03 (3966) 3116

**TOHATSU CORPORATION**

5-4, Azusawa 3-Chome, Itabashi-Ku

Tokyo 174-0051, Japan

Tel: +81-3-3966-3117 Fax: +81-3-3966-2951

[www.tohatsu.com](http://www.tohatsu.com)

