

2018 PARTS CATALOG

トーハツ船外機 パーツカタログ



TOHATSU

Feel the Wind™

MD 30B2 MD 40B2 MD 50B2 Models

Serial Number 000001AH~

OB NO.002-2 1048-0AH 3T5 1801

BACKS
YOU
UP™

TOHATSU CORPORATION

パーツカタログのご使用について

1. このパーツカタログは、2018年1月現在で編集しております。
2. 新設、廃止または、変更が生じた場合は、サービスブルテン等にてお知らせ致しますので、その都度、ご訂正ください。
3. イラストレーション（部品図）は部品検査の目安として記載していますので現品と形状が異なる場合があります。
4. イラストが一つに対して複数の品番がありますので枝番、適用モデル、備考を確認してからご注文願います。

適用モデル

Ref.No. 見出番号	Part.No. 部品番号	Description 部品名	Q'ty/個数			Remarks 備考
			MD09B2	MD09B2	MD09B2	
10-1	3GF-06401-1	ECU ASSY ECU777		1	1	50ps Engine Control Unit Label 3GF09AA
10-1	3GG-06401-1	ECU ASSY ECU777		1	1	40ps Engine Control Unit Label 3GG09AA
10-1	3GM-06401-1	ECU ASSY ECU777	1	1	1	30ps Engine Control Unit Label 3GM09AA
10-2	910103-6630	BOLT ボルト	3	3	3	
(*)	346-67115-0	WASHER 6.5-21-1 ワッシャ 6.5-21-1	6	6	6	

仕様違い
イラスト位置 No.
Fig. No.

5. アッセンブリまたは、キットでの販売部品は、その構成する部品の頭に（*）印をつけて表しています。
6. 本文中に記載されている記号は、次の様になっています。

STD : スタンダード	OPT : オプション
O/S : オーバーサイズ	ASSY : アッセンブリ
DO : 日本国内向け	EX : 海外輸出向け
A : 必要に応じて選択	EU : 欧州連合

7. オーダー上の注意

塗装部品の注文に当っては、以下に従ってください。

パーツナンバーの4桁目が“B”・“Q”記号のものは塗装されています。

現在の塗装色はパワーヘッドがブラック (B)、ロワユニットがアクアマリンブルー (Q)、プロペラがブラック (B) です。

[例示]

エンジンショートブロックキット	ロワユニットアッシ (L)
3GFB87090-3	3T5Q87302-3

B: ブラック

Q: アクアマリンブルー

8. ボルト・ナット・ワッシャのサイズ記号に付いて

ボルト	910121 - 5620	首下長さ
		径
		座付き (0): 座なし
ナット・ワッシャ	940103 - 0600	径

9. 標準部品のホースは、長巻（備考を参照）に代替されます。

ホース 98AB - 50 - 250



HOSE/PIPE

Ref.No. 見出番号	Part No. 部品番号	Description 部 品 名	Bulk part No. バルク部品番号	Bulk part バルク部品	
				Inner Daimeter(mm) 内径(ミリ)	Length(m) 長さ(メートル)
1-37	98AB-50-250	HOSE ホース	98AB-501000	5	1
1-38	98AB-50-075	HOSE ホース	98AB-501000	5	1
1-39	98AB-50-115	HOSE ホース	98AB-501000	5	1
1-42	98AL-40-355	HOSE ホース	98AL-401000	4	1
1-43	98AL-40-205	HOSE ホース	98AL-401000	4	1
1-44	98AL-40-335	HOSE ホース	98AL-401000	4	1
4-47	98AB-50-530	HOSE ホース	98AB-501000	5	1
4-52	98AB-50-280	HOSE ホース	98AB-501000	5	1
7-32	98AB-30-310	HOSE ホース	98AB-301000	3	1
8-17	98AB-50-075	HOSE ホース	98AB-501000	5	1
8-21	98AB-70-180	HOSE ホース	98AB-701000	7	1
8-35	98AB-50-190	HOSE ホース	98AB-501000	5	1
8-49	98AB-50-260	HOSE ホース	98AB-501000	5	1
12-13	99AA-6-0570	PIPE パイプ	99AA-6-1000	6	1
12-14	99AA-6-0175	PIPE パイプ	99AA-6-1000	6	1
12-16	99AA-2-0200	PIPE パイプ	99AA-2-1000	2	1
12-17	99AA-2-0140	PIPE パイプ	99AA-2-1000	2	1
12-18	99AA-2-0120	PIPE パイプ	99AA-2-1000	2	1
12-19	99AA-2-0160	PIPE パイプ	99AA-2-1000	2	1
12-20	99AA-2-0140	PIPE パイプ	99AA-2-1000	2	1
12-21	99AA-2-0200	PIPE パイプ	99AA-2-1000	2	1
12-22	99AA-2-0200	PIPE パイプ	99AA-2-1000	2	1
12-23	99AA-2-0100	PIPE パイプ	99AA-2-1000	2	1
22-26	98AB-50-250	HOSE $\phi 5 - \phi 10$ ホース	98AB-501000	5	1
22-27	98AB-50-260	HOSE ホース	98AB-501000	5	1
25-6	1 98AB-70-700	* HOSE * ホース	98AB-701000	7	1
25-7	1 98AB-701600	* HOSE * ホース	98AB-701000 x2	7	1

HOW TO USE THIS PARTS CATALOG

1. This Parts Catalog provides information available as of the end of January, 2018.
2. Please keep the Parts Catalog updated each time when receiving the Service Bulletin describing the addition, abolition and/or change of parts.
3. Actual shapes of parts may be different from the illustrations shown in this Parts Catalog because they are described only as a guide for searching parts.
4. One illustration is given more than one article number. Please confirm the sub-number, applicable model and remarks before ordering parts.

Applicable model

Ref No. 見出番号	Part No. 部品番号	Description 部品名	Q'ty/個数			Remarks 備考
			MD0082	MD0082	MD0082	
10-1	1 3GF-06401-1	ECU ASSY ECUアッソ		1	1	50ps Engine Control Unit Label 3GF09AA
10-1	2 3GG-06401-1	ECU ASSY ECUアッソ		1		40ps Engine Control Unit Label 3GG09AA
10-1	3 3GM-06401-1	ECU ASSY ECUアッソ	1	1		30ps Engine Control Unit Label 3GM09AA
10-2	910103-6630	BOLT ボルト	3	3	3	
	346-67115-0	WASHER 6.5-21-1 ワッシャ 6.5-21-1	6	6	6	

5. Given mark in (*) to part number shows assembly or kit part.

6. Marks in this Parts Catalog show.

STD	: Standard	OPT	: Optional Parts
O/S	: Over size	ASSY	: Assembly
DO	: Domestic Model	EX	: Export Model
A	: As required	EU	: European Union

7. Attention to order

Please order painted parts in accordance with following.

The parts that fourth figure of the parts number is (B), (Q) have painted.

Present coloring of power head is black (B), lower unit is aqua marine blue (Q) and propeller is black (B).

[Example]

ENGINE SHORT BLOCK KIT LOWER UNIT ASSY (L)

3GFB87090-3

3T5Q87302-3

B: Black

Q: Aquamarine Blue

8. About dimensional identification of bolts, nuts and washers.

BOLT

910124 - 5620

Length below neck

Diameter

Washer based (0) : No washer

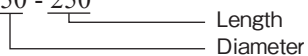
NUTS & WASHERS 940103 - 0600

Diameter

9. Hose, that is a standard part, is replaced with long hose.

HOSE

98AB - 50 - 250



HOSE/PIPE

Ref.No. 見出番号	Part No. 部品番号	Description 部 品 名	Bulk part No. バルク部品番号	Bulk part バルク部品	
				Inner Daimeter(mm) 内径(ミリ)	Length(m) 長さ(メートル)
1-37	98AB-50-250	HOSE ホース	98AB-501000	5	1
1-38	98AB-50-075	HOSE ホース	98AB-501000	5	1
1-39	98AB-50-115	HOSE ホース	98AB-501000	5	1
1-42	98AL-40-355	HOSE ホース	98AL-401000	4	1
1-43	98AL-40-205	HOSE ホース	98AL-401000	4	1
1-44	98AL-40-335	HOSE ホース	98AL-401000	4	1
4-47	98AB-50-530	HOSE ホース	98AB-501000	5	1
4-52	98AB-50-280	HOSE ホース	98AB-501000	5	1
7-32	98AB-30-310	HOSE ホース	98AB-301000	3	1
8-17	98AB-50-075	HOSE ホース	98AB-501000	5	1
8-21	98AB-70-180	HOSE ホース	98AB-701000	7	1
8-35	98AB-50-190	HOSE ホース	98AB-501000	5	1
8-49	98AB-50-260	HOSE ホース	98AB-501000	5	1
12-13	99AA-6-0570	PIPE パイプ	99AA-6-1000	6	1
12-14	99AA-6-0175	PIPE パイプ	99AA-6-1000	6	1
12-16	99AA-2-0200	PIPE パイプ	99AA-2-1000	2	1
12-17	99AA-2-0140	PIPE パイプ	99AA-2-1000	2	1
12-18	99AA-2-0120	PIPE パイプ	99AA-2-1000	2	1
12-19	99AA-2-0160	PIPE パイプ	99AA-2-1000	2	1
12-20	99AA-2-0140	PIPE パイプ	99AA-2-1000	2	1
12-21	99AA-2-0200	PIPE パイプ	99AA-2-1000	2	1
12-22	99AA-2-0200	PIPE パイプ	99AA-2-1000	2	1
12-23	99AA-2-0100	PIPE パイプ	99AA-2-1000	2	1
22-26	98AB-50-250	HOSE $\phi 5-\phi 10$ ホース	98AB-501000	5	1
22-27	98AB-50-260	HOSE ホース	98AB-501000	5	1
25-6	1 98AB-70-700	* HOSE * ホース	98AB-701000	7	1
25-7	1 98AB-701600	* HOSE * ホース	98AB-701000 x2	7	1

CONTENTS
目 次

Fig. 1	CYLINDER・CRANK CASE……………	1
	シリンダ・クランクケース	
Fig. 2	PISTON・CRANK SHAFT……………	5
	ピストン・クランクシャフト	
Fig. 3	AIR CHAMBER……………	7
	エアチャンバ	
Fig. 4	AIR RAIL……………	9
	エアレール	
Fig. 5	AIR COMPRESSOR……………	13
	エアコンプレッサ	
Fig. 6	FUEL FEED PUMP……………	17
	フュエルフィードポンプ	
Fig. 7	THROTTLE……………	19
	スロットル	
Fig. 8	VAPOR SEPARATOR・FUEL LINE……………	23
	ベーパーセパレータ・フュエルライン	
Fig. 9	MAGNETO……………	27
	マグネト	
Fig. 10	ELECTRIC PARTS (ECU・DIAGRAM)……………	29
	エレクトリックパーツ (ECU・ダイヤグラム)	
Fig. 11	ELECTRIC PARTS (STARTER MOTOR)……………	33
	エレクトリックパーツ (スタータモータ)	
Fig. 12	OIL PUMP……………	37
	オイルポンプ	
Fig. 13	DRIVE SHAFT HOUSING……………	41
	ドライブシャフトハウジング	
Fig. 14	GEAR CASE (DRIVE SHAFT)……………	43
	ギヤケース (ドライブシャフト)	
Fig. 15	GEAR CASE (PROPELLER SHAFT)……………	47
	ギヤケース (プロペラシャフト)	
Fig. 16	BRACKET (1) MANUAL TILT (EFO/EPO MODEL)……………	51
	ブラケット (1) マニュアルチルト (EFO/EPOモデル)	
Fig. 17	MANUAL TILT (EFO/EPO MODEL)……………	57
	マニュアルチルト (EFO/EPOモデル)	
Fig. 18	BRACKET (2) POWER TRIM & TILT/GAS ASSIST……………	59
	ブラケット (2) パワートリム&チルト/ガスアシスト	
Fig. 19	POWER TRIM & TILT……………	65
	パワートリム&チルト	
Fig. 20	TILLER HANDLE (F TYPE)……………	67
	ティラーハンドル (F タイプ)	
Fig. 21	SWITCH BOX (F TYPE)……………	71
	スイッチボックス (F タイプ)	
Fig. 22	BOTTOM COWL……………	73
	ボトムカウル	
Fig. 23	SHIFT……………	77
	シフト	
Fig. 24	TOP COWL……………	81
	トップカウル	
Fig. 25	FUEL TANK……………	83
	フュエルタンク	
Fig.25A	MULTI TILLER HANDLE……………	85
	マルチティラーハンドル	
Fig. 26	COMPONENT PARTS OF REMOTE CONTROL……………	89
	リモコンボックス構成部品	

Fig. 27	COMPONENT PARTS OF REMOTE CONTROL (ELECTRIC PARTS).....	93
	リモコンボックス構成部品 (電装品関係)	
Fig. 28	ACCESSORIES (1)	95
	アクセサリ (1)	
Fig.28A	ACCESSORIES (2)	99
	アクセサリ (2)	
Fig. 29	OPTIONAL PARTS (1)	101
	オプションパーツ (1)	
Fig. 31	OPTIONAL PARTS (3)	103
	オプションパーツ (3)	
Fig.31A	OPTIONAL PARTS (4)	105
	オプションパーツ (4)	
Fig.32A	RIGGING KIT (1)	107
	リギングキット (1)	
Fig.32B	RIGGING KIT (2)	109
	リギングキット (2)	
Fig. 33	ASSEMBLY・KIT PARTS	111
	アッセンブリ・キットパーツ	
索引	117
INDEX	125
INDEX (Parts Number)	130

Fig. 1 CYLINDER · CRANK CASE
シリンダ・クランクケース

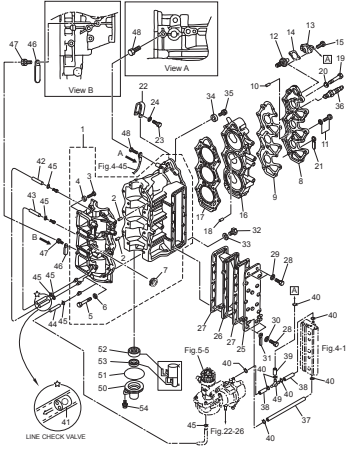


Fig. 2 PISTON · CRANK SHAFT
ピストン・クランクシャフト

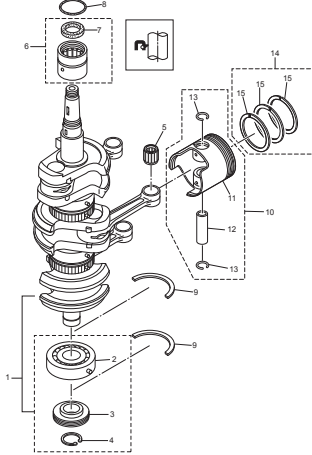


Fig. 3 AIR CHAMBER
エアチャンバ

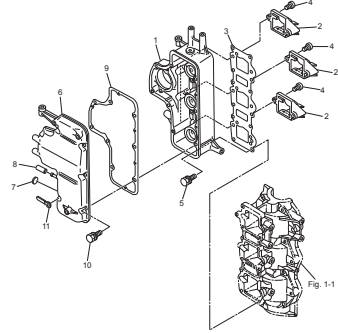


Fig. 4 AIR RAIL
エアレール

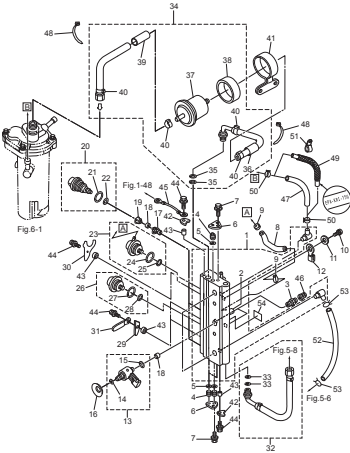


Fig. 5 AIR COMPRESSOR
エアコンプレッサ

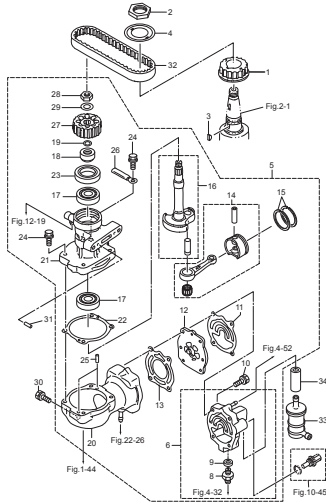


Fig. 6 FUEL FEED PUMP
フェルフィードポンプ

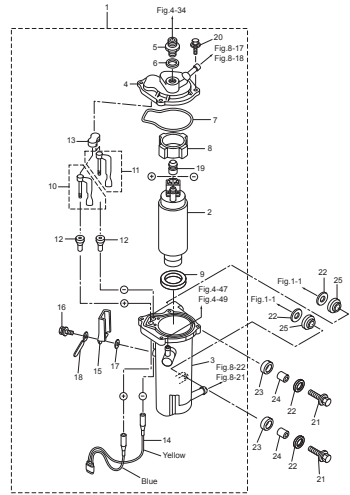


Fig. 7 THROTTLE
スロットル

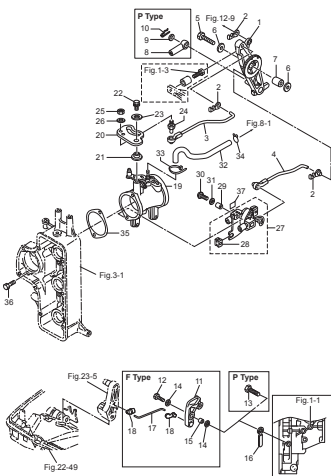


Fig. 8 VAPOR SEPARATOR · FUEL LINE
ベーパーセパレータ・フェルライン

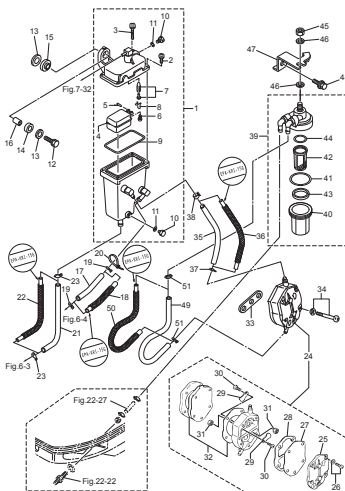


Fig. 9 MAGNETO
マグネット

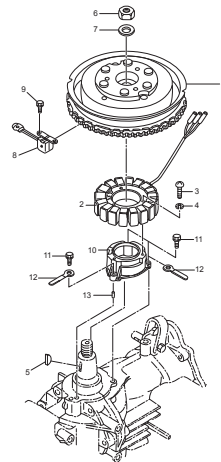


Fig. 10 ELECTRIC PARTS (ECU · DIAGRAM)
 エレクトリックパーツ (ECU · ダイアグラム)

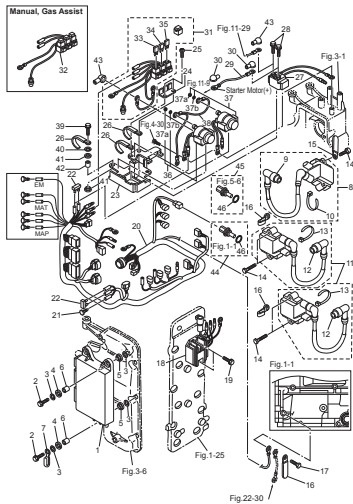


Fig. 11 ELECTRIC PARTS (STARTER MOTOR)
 エレクトリックパーツ (スタータモータ)

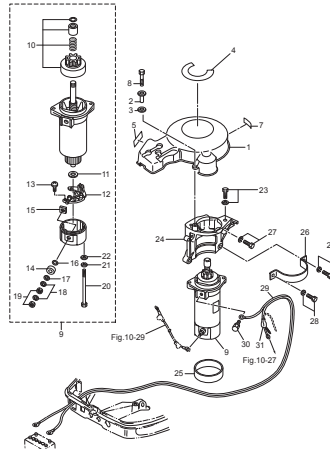


Fig. 12 OIL PUMP
 オイルポンプ

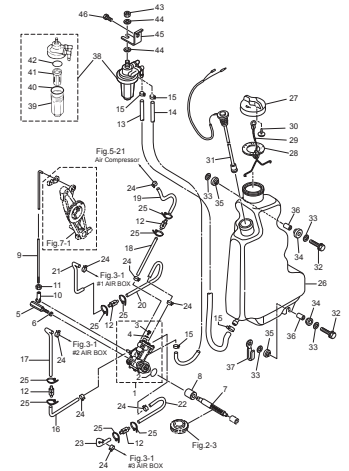


Fig. 13 DRIVE SHAFT HOUSING
 ドライブシャフトハウジング

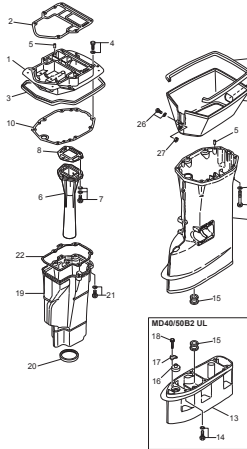


Fig. 14 GEAR CASE (DRIVE SHAFT)
 ギヤケース (ドライブシャフト)

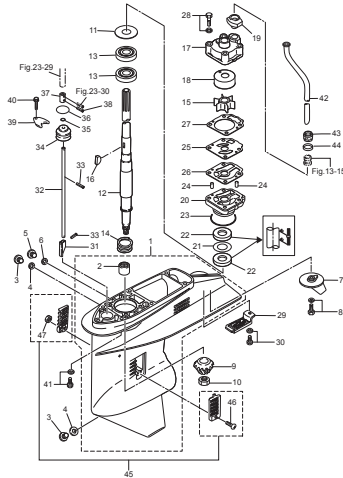


Fig. 15 GEAR CASE (PROPELLER SHAFT)
 ギヤケース (プロペラシャフト)

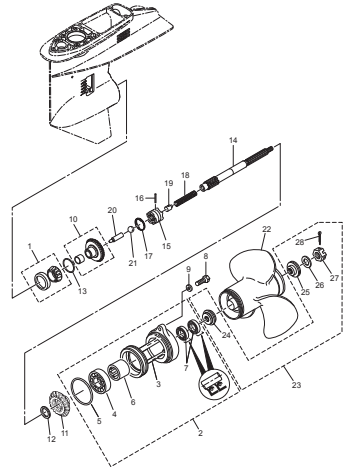


Fig. 16 BRACKET (1) MANUAL TILT (EFO/EPO MODEL)
 ブラケット (1) マニュアルチルト (EFO/EPOモデル)

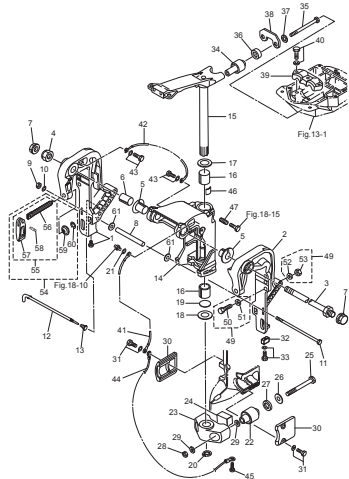


Fig. 17 MANUAL TILT (EFO/EPO MODEL)
 マニュアルチルト (EFO/EPOモデル)

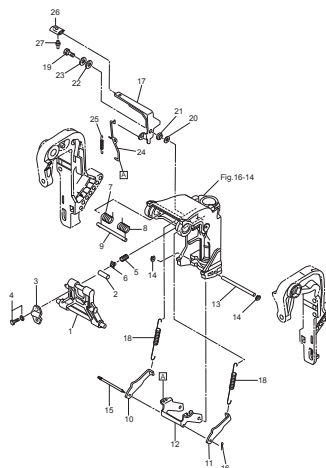


Fig. 18 BRACKET (2) POWER TRIM & TILT/GAS ASSIST
 ブラケット (2) パワートリム&チルト/ガスアシスト

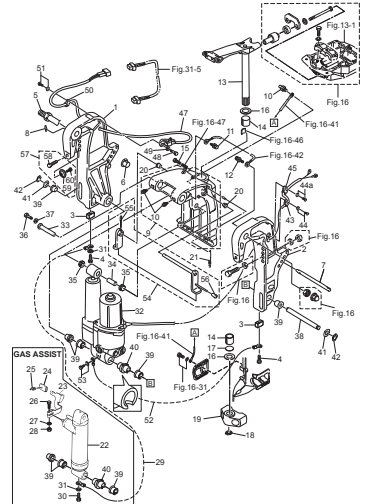


Fig. 19 POWER TRIM & TILT
 パワートリム&チルト

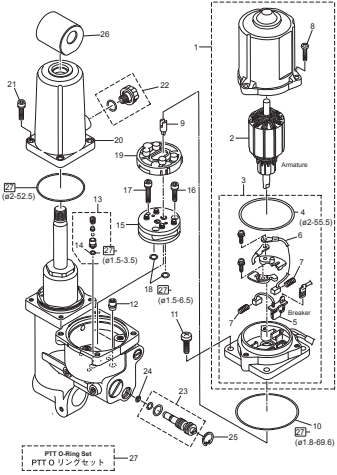


Fig. 20 TILLER HANDLE (F TYPE)
 ティラハンドル (F タイプ)

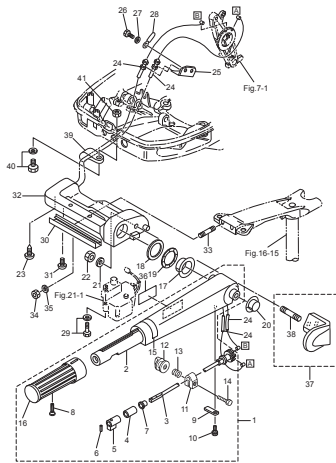


Fig. 21 SWITCH BOX (F TYPE)
 スイッチボックス (F タイプ)

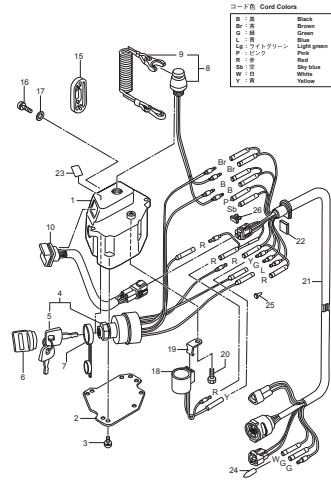


Fig. 22 BOTTOM COWL
 ボトムカウル

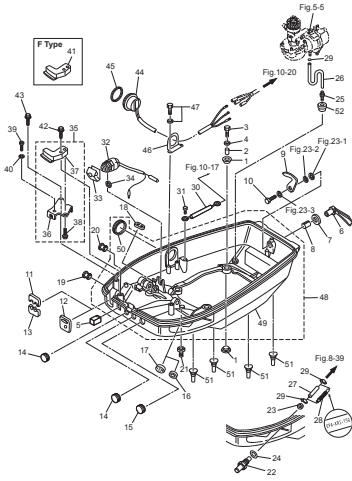


Fig. 23 SHIFT
 シフト

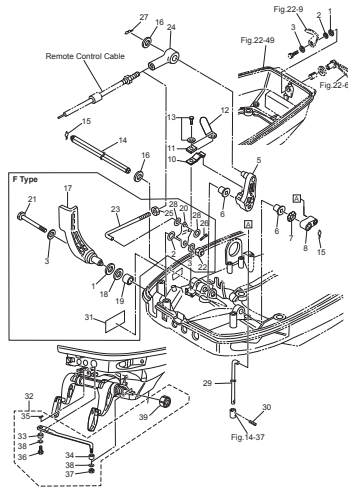


Fig. 24 TOP COWL
 トップカウル

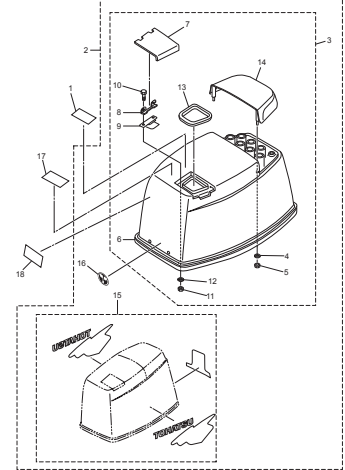


Fig. 25 FUEL TANK
 フュエルタンク

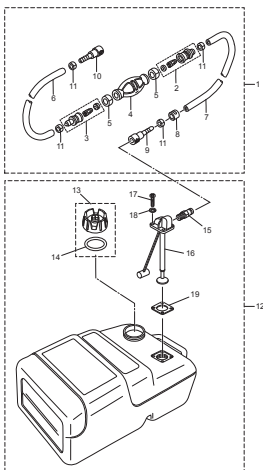


Fig. 25A MULTI TILLER HANDLE
 マルチティラーハンドル

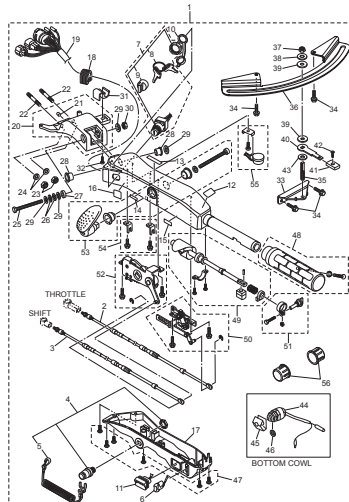


Fig. 26 COMPONENT PARTS OF REMOTE CONTROL
 リモコンボックス構成部品

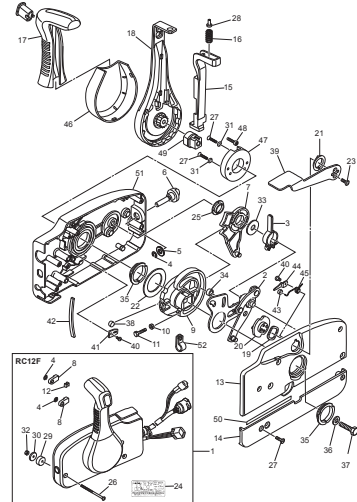


Fig. 27 COMPONENT PARTS OF REMOTE CONTROL (ELECTRIC PARTS)
リモコンボックス構成部品 (電装品関係)

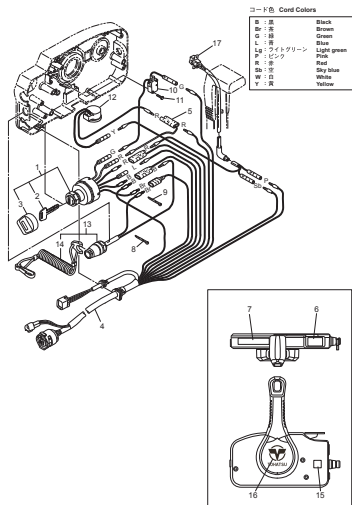


Fig. 28 ACCESSORIES (1)
アクセサリ (1)

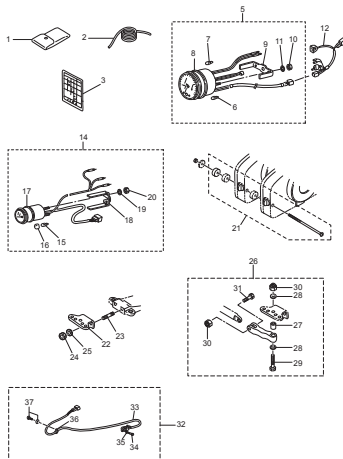


Fig. 28A ACCESSORIES (2)
アクセサリ (2)

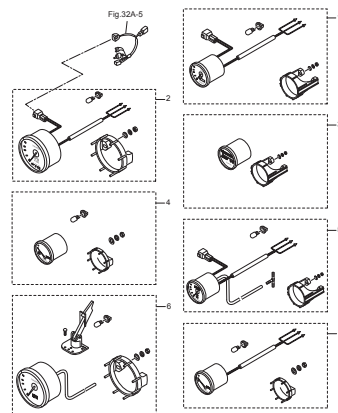


Fig. 29 OPTIONAL PARTS (1)
オプションパーツ (1)

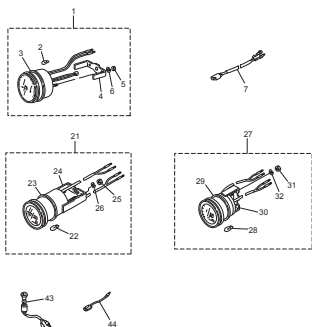


Fig. 31 OPTIONAL PARTS (3)
オプションパーツ (3)

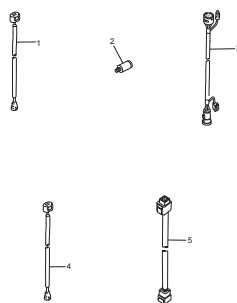


Fig. 31A OPTIONAL PARTS (4)
オプションパーツ (4)

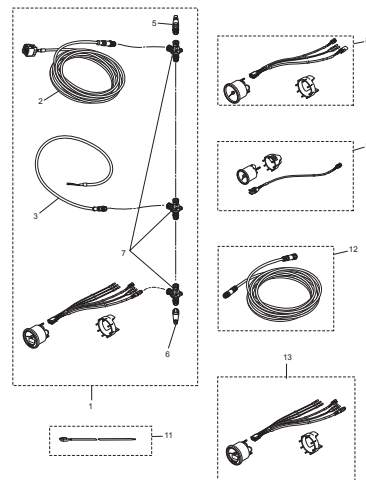


Fig. 32A RIGGING KIT (1)
リギングキット (1)

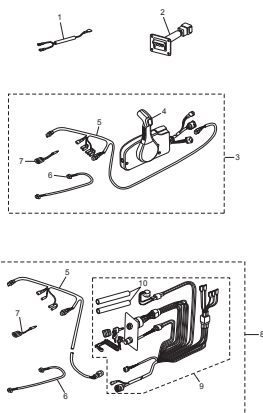


Fig. 32B RIGGING KIT (2)
リギングキット (2)

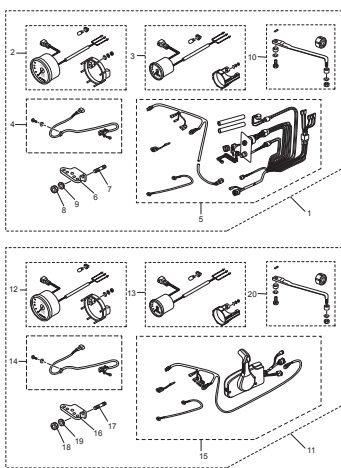


Fig. 33 ASSEMBLY · KIT PARTS
アッセンブリ · キットパーツ

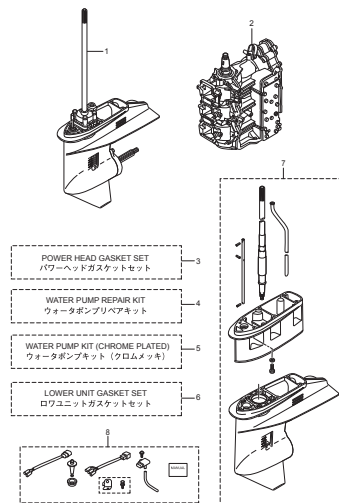
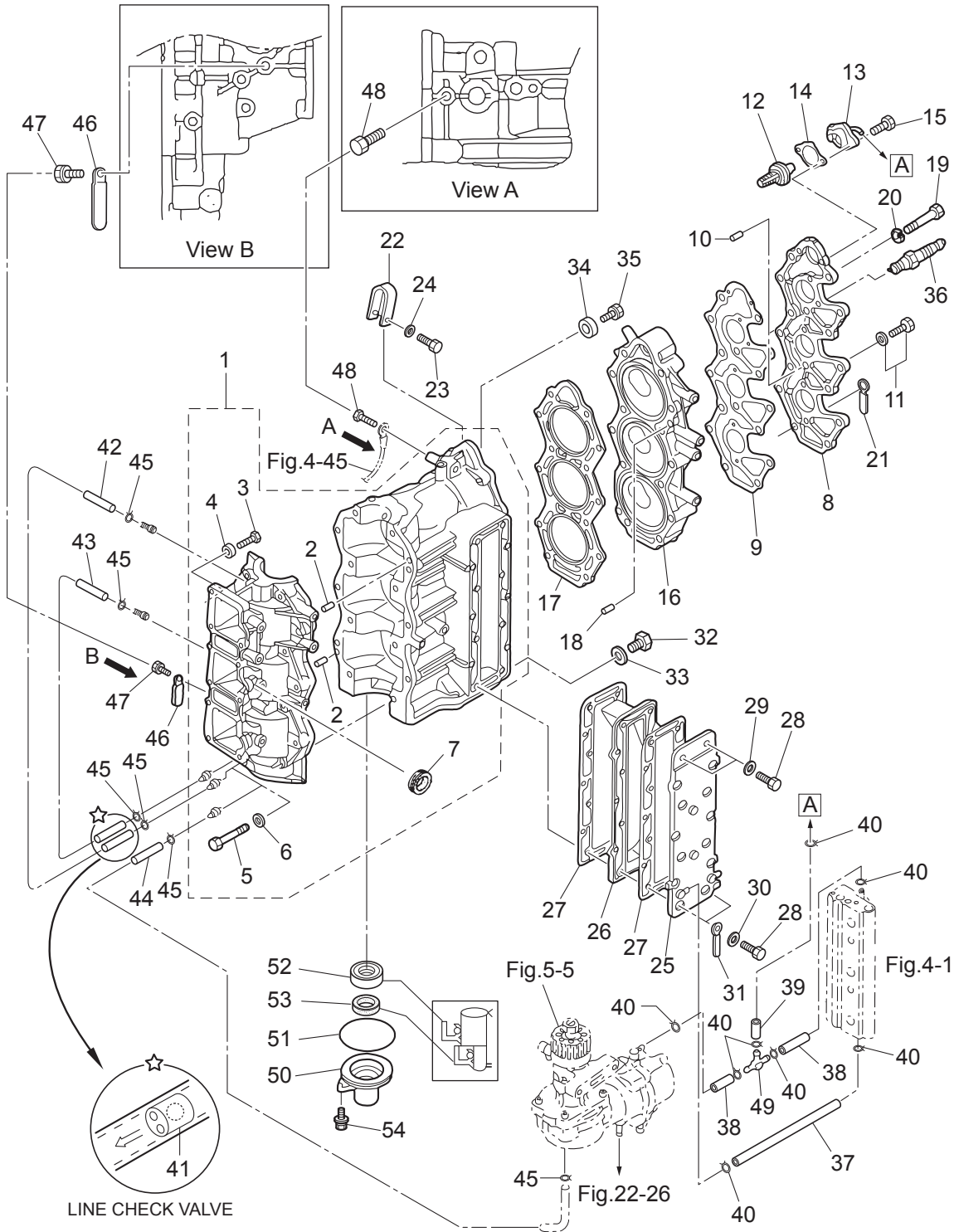


Fig. 1

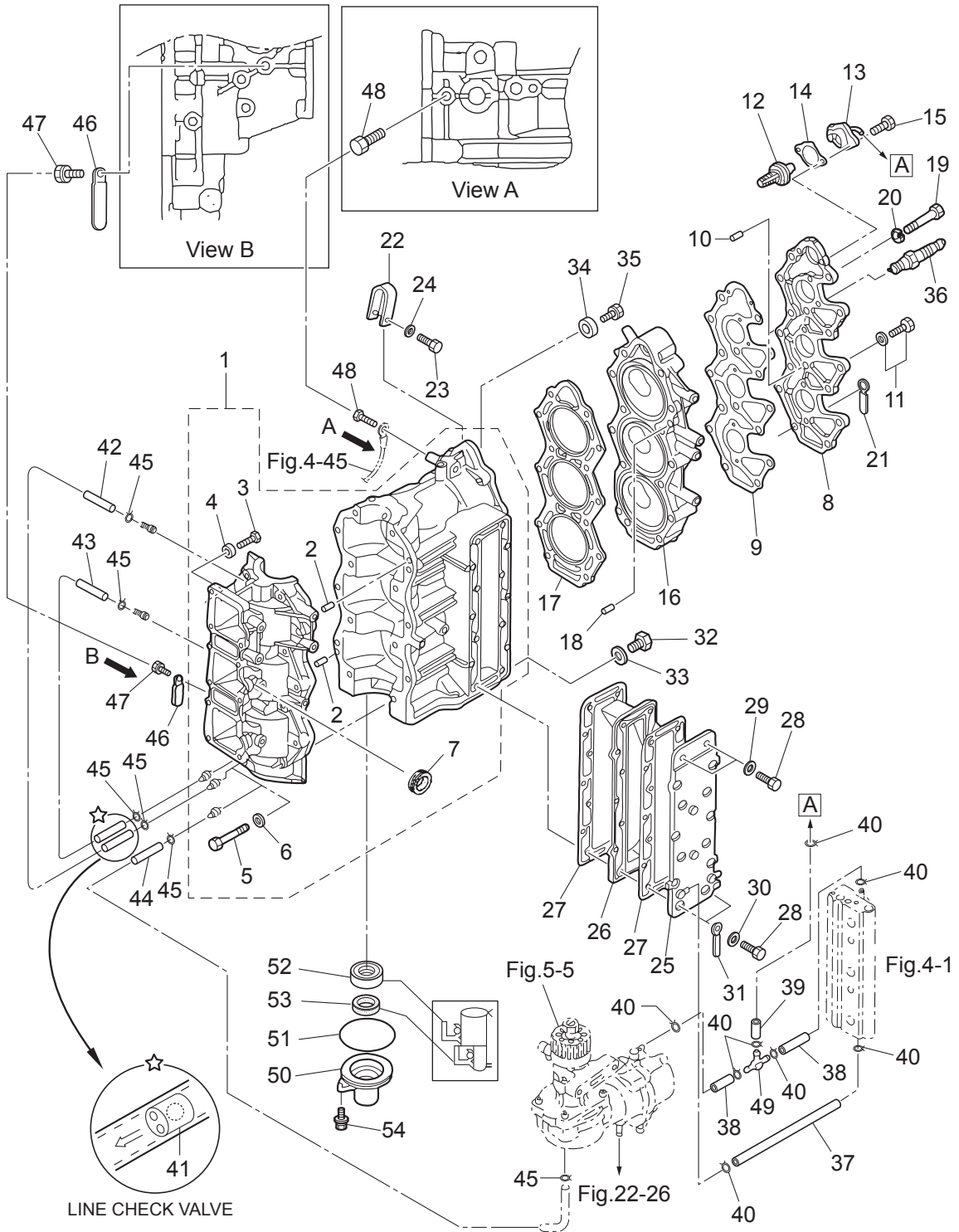
CYLINDER · CRANK CASE
シリンダ・クランクケース



Ref.No. 見出番号	Part No. 部品番号	Description 部 品 名	Q' ty/個数			Remarks 備 考
			MD30B2	MD40B2	MD50B2	
1-1	3T5B01100-0	CYL BLOCK & CRANKCASE ASSY シリンダブロック&クランクケースアッソ	1	1	1	
1-2	345-01111-0	* DOWEL PIN 6-12 * ダウエルピン 6-12	2	2	2	
1-3	910103-0618	* BOLT * ボルト	1	1	1	
1-4	353-76079-0	* COLLAR 6.2-9-9.3 * カラー 6.2-9-9.3	1	1	1	
1-5	916124-0845	* BOLT * ボルト	14	14	14	
1-6	940121-0800	* WASHER * ワッシャ	14	14	14	
1-7	3B7-76093-0	GROMMET 25-5 グロメット 25-5	1	1	1	
1-8	3T5B01021-0	CYLINDER HEAD COVER シリンダヘッドカバー	1	1	1	
1-9	3T5-01024-0	CYLINDER HEAD COVER GASKET シリンダヘッドカバーガスケット	1	1	1	
1-10	334-65012-0	DOWEL PIN 4-10 ダウエルピン 4-10	2	2	2	
1-11	910121-5620	BOLT ボルト	4	4	4	
1-12	345-01030-0	THERMOSTAT サーモスタット	1	1	1	Mark 52A PRV
1-13	3T5B01031-1	THERMOSTAT CAP ASSY サーモスタットキャップアッソ	1	1	1	
1-14	3T5-01032-0	THERMOSTAT CAP GASKET サーモスタットキャップガスケット	1	1	1	
1-15	9101E3-5625	BOLT ボルト	2	2	2	
1-16	3GFB01091-0	CYLINDER HEAD シリンダヘッド	1	1	1	
1-17	3T5-01005-0	CYLINDER HEAD GASKET シリンダヘッドガスケット	1	1	1	
1-18	345-01111-0	DOWEL PIN 6-12 ダウエルピン 6-12	2	2	2	
1-19	3C8-01012-0	CYLINDER HEAD BOLT シリンダヘッドボルト	14	14	14	
1-20	345-01015-0	WASHER 8.5-19.5-3.2 ワッシャ 8.5-19.5-3.2	14	14	14	
1-21	3T5-06971-1	CLAMP 8.5-85P クランプ 8.5-85P	1	1	1	
1-22	3C8-01513-1	HANGER ハンガ	1	1	1	
1-23	9101F4-0835	BOLT ボルト	1	1	1	
1-24	940121-0800	WASHER ワッシャ	1	1	1	
1-25	3Z5B02300-1	EXHAUST COVER ASSY エキゾーストカバーアッソ	1	1	1	
1-26	3C8-02302-0	EXHAUST COVER (INNER) エキゾーストカバー (インナ)	1	1	1	
1-27	3C8-02305-2	EXHAUST COVER GASKET エキゾーストカバーガスケット	2	2	2	
1-28	9161F9-0630	BOLT ボルト	14	14	14	
1-29	940103-0600	WASHER ワッシャ	2	2	2	

Fig. 1

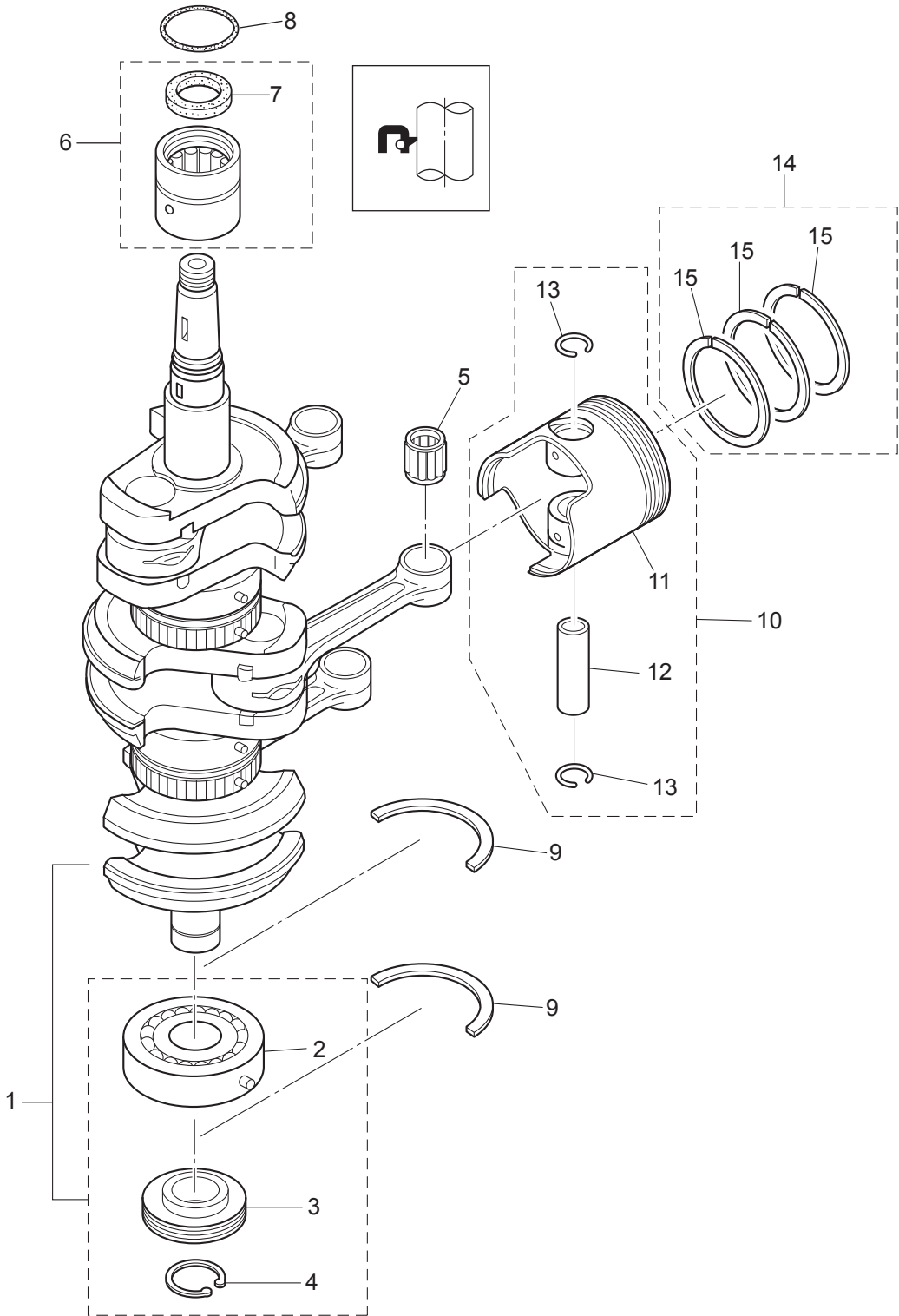
CYLINDER · CRANK CASE
シリンダ・クランクケース



Ref.No. 見出番号	Part No. 部品番号	Description 部品名	Q'ty/個数			Remarks 備考
			MD30B2	MD40B2	MD50B2	
1-30	940121-0600	WASHER ワッシャ	12	12	12	
1-31	3T4-06972-1	CLAMP 6.5-87P クランプ 6.5-87P	1	1	1	
1-32	9106E3-0808	BOLT ボルト	1	1	1	Water Pressure Meter
1-33	332-60006-0	GASKET 8.1-15-1 ガスケット 8.1-15-1	1	1	1	
1-34	338-60218-2	ANODE アノード	1	1	1	
1-35	910103-5620	BOLT ボルト	1	1	1	
1-36	9701-1-1111	SPARK PLUG(IZFR6Q) スパークプラグ (IZFR6Q)	3	3	3	NGK
1-37	98AB-50-250	HOSE φ5-φ10 ホース	1	1	1	Exhaust-Air Rail 98AB-501000
1-38	98AB-50-075	HOSE ホース	2	2	2	Air Rail-Nipple-Air Comp 98AB-501000
1-39	98AB-50-115	HOSE ホース	1	1	1	Thermo Cap-T-Nipple 98AB-501000
1-40	338-02215-0	CLIP φ10 クリップ φ10	8	8	8	Air Rail-Air Comp & Thermo Cap-T-Nipple
1-41	393-01160-0	CHECK VALVE チェックバルブ	2	2	2	Lubrication Pipe
1-42	98AL-40-355	HOSE ホース	1	1	1	#3C/Case-#1C/Case 98AL-401000
1-43	98AL-40-205	HOSE ホース	1	1	1	#3C/Case-#2C/Case 98AL-401000
1-44	98AL-40-335	HOSE ホース	1	1	1	Air Comp-#3C/Case 98AL-401000
1-45	338-01133-0	CLIP φ7 クリップ φ7	6	6	6	#3C/Case-#1/2C/Case & Air Compressor
1-46	3PR-06972-0	CLAMP 6.5-47.5P クランプ 6.5-47.5P	1	1	1	Cylinder & Crank Case
1-47	910103-0610	BOLT ボルト	1	1	1	Clamp
1-48	910103-5610	BOLT ボルト	1	1	1	Ground Earth
1-49	3T7-01175-0	NIPPLE ASSY (CHECK VALVE) ニップルアッシー (チェックバルブ)	1	1	1	
1-50	3C8-01291-0	CRANKCASE HEAD クランクケースヘッド	1	1	1	
1-51	346-01216-0	O-RING 1.7-59 Oリング 1.7-59	1	1	1	
1-52	3T5-00122-0	OIL SEAL 25-40-8 オイルシール 25-40-8	1	1	1	
1-53	3C8-01215-0	OIL SEAL 16-28-7 オイルシール 16-28-7	1	1	1	
1-54	910103-5620	BOLT ボルト	2	2	2	

Fig. 2

PISTON · CRANK SHAFT
ピストン・クランクシャフト



Ref.No. 見出番号	Part No. 部品番号	Description 部品名	Q'ty/個数			Remarks 備考	
			MD30B2	MD40B2	MD50B2		
2-1	3T5-00050-1	CRANKSHAFT ASSY W/GEAR クランクシャフトアッシー W/ギヤ	1	1	1		
2-2	3J2-00114-0	* MAIN BEARING 6305 * メインベアリング 6305	1	1	1	Lower	
2-3	3C8-09060-0	* OIL PUMP DRIVE GEAR * オイルポンプドライブギヤ	1	1	1		
2-4	945107-2500	* C-RING d=25 * Cリング d=25	1	1	1		
2-5	345-00042-0	ROLLER BEARING 17-21-27 ローラベアリング 17-21-27	3	3	3	Small End	
2-6	3T5-00113-0	MAIN BEARING メインベアリング (アッパ)	1	1	1	Upper	
2-7	3T5-00121-0	* OIL SEAL 36-46-6 * オイルシール 36-46-6	1	1	1		
2-8	353-00108-0	O-RING 2.4-44.7 Oリング 2.4-44.7	1	1	1		
2-9	346-00115-0	THRUST PLATE スラストプレート クランクシャフト	2	2	2		
2-10	1	3GF-87130-0	PISTON REPAIR KIT ピストンリペアキット	3	3	3	STD
2-10	2	3GF-87131-0	PISTON REPAIR KIT (0.5 O/S) ピストンリペアキット (0.5 O/S)	3	3	3	OPT
2-11	1	3GF-00001-1	* PISTON * ピストン	1	1	1	STD
2-11	2	3GF-00004-1	* PISTON (0.5 O/S) * ピストン (0.5 O/S)	1	1	1	OPT
2-12		3C8-00021-1	* PISTON PIN * ピストンピン	1	1	1	
2-13		334-00024-1	* PISTON PIN CLIP * ピストンピンクリップ	2	2	2	
2-14	1	3GF-87123-0	PISTON RING SET ピストンリングセット	3	3	3	STD
2-14	2	3GF-87124-0	PISTON RING SET (0.5 O/S) ピストンリングセット (0.5 O/S)	3	3	3	OPT
2-15	1	3T5-00011-0	* PISTON RING * ピストンリング	3	3	3	STD
2-15	2	3T5-00014-0	* PISTON RING (0.5 O/S) * ピストンリング (0.5 O/S)	3	3	3	OPT

Fig. 3

AIR CHAMBER
エアチャンバ

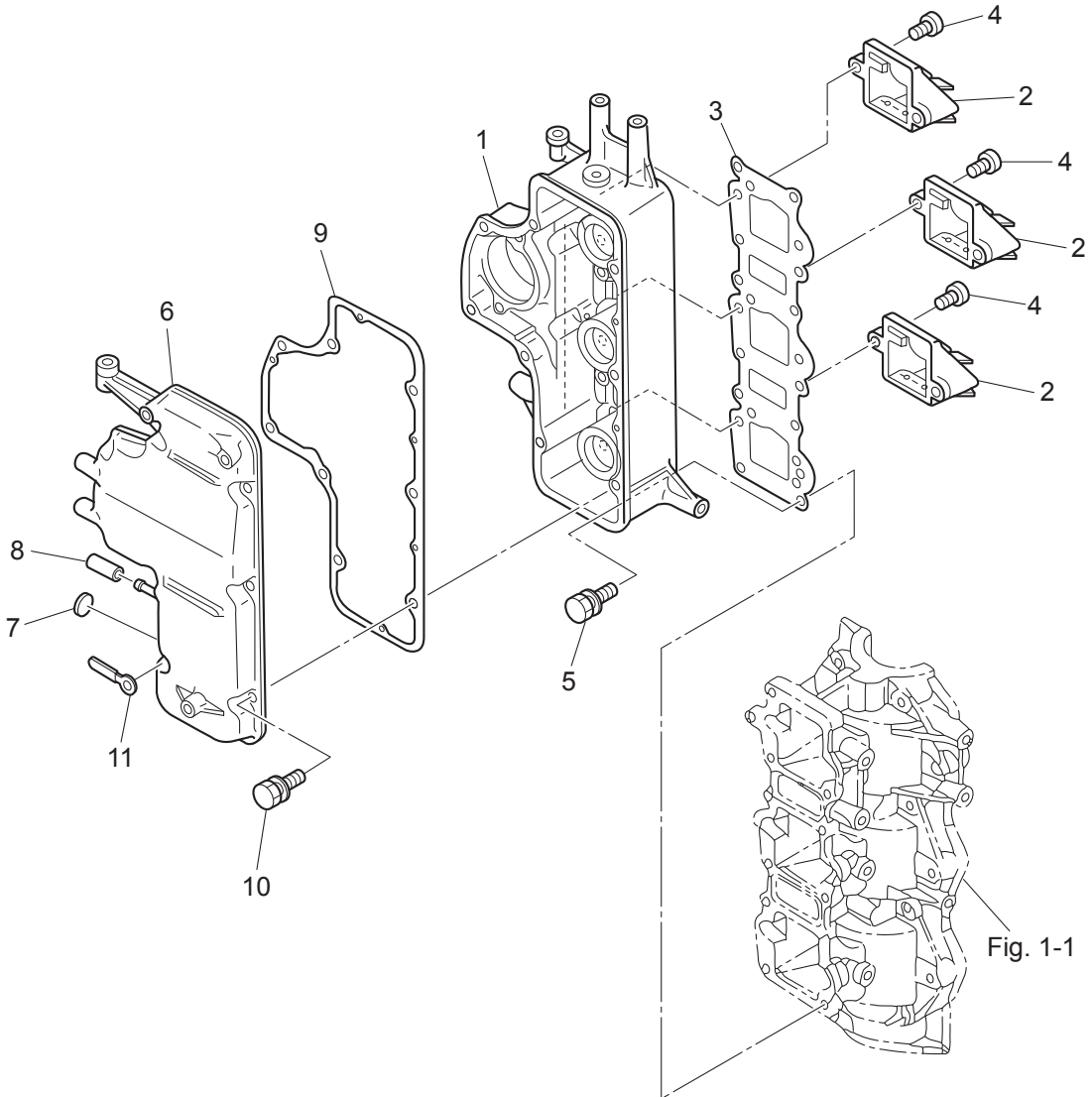
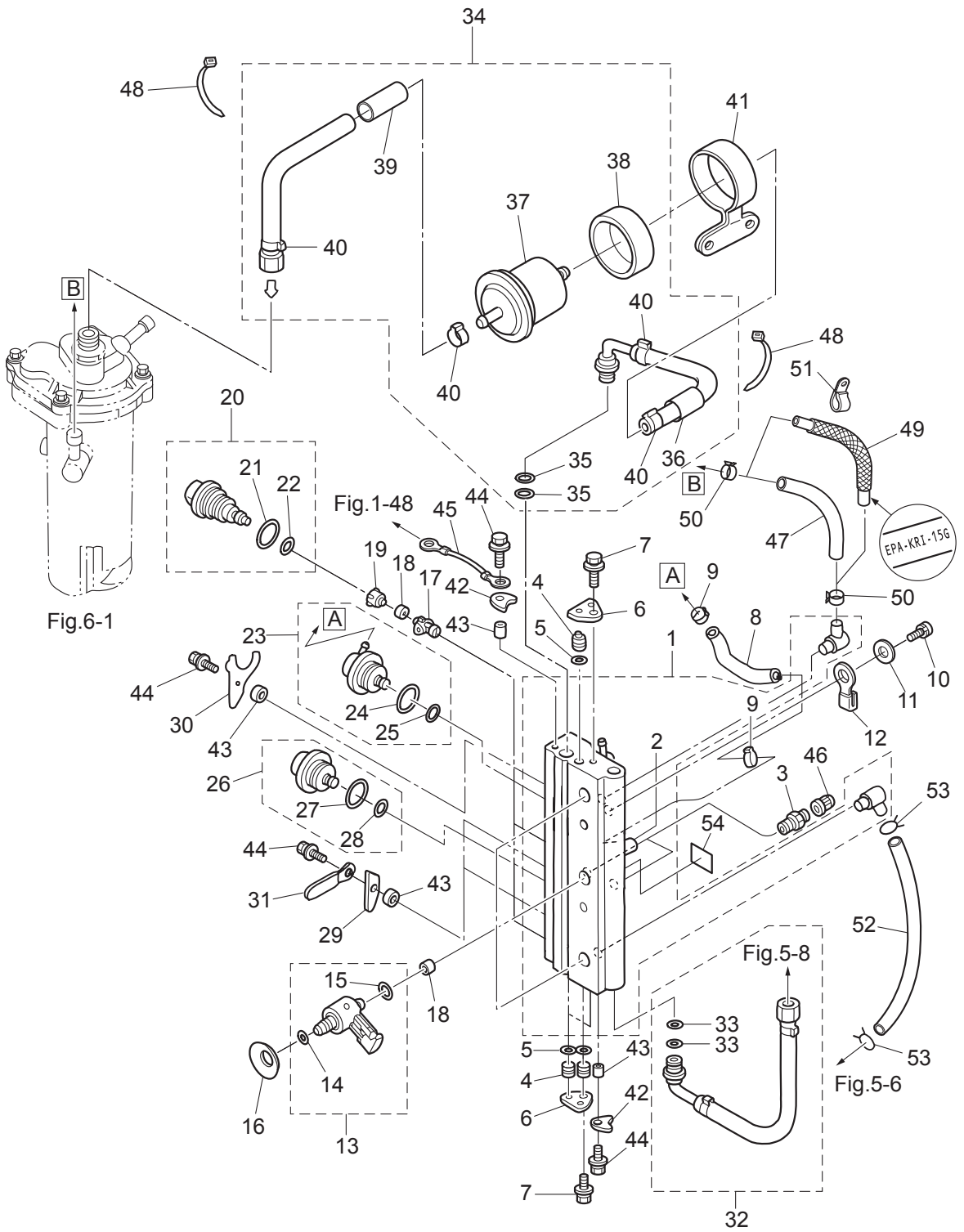


Fig. 4

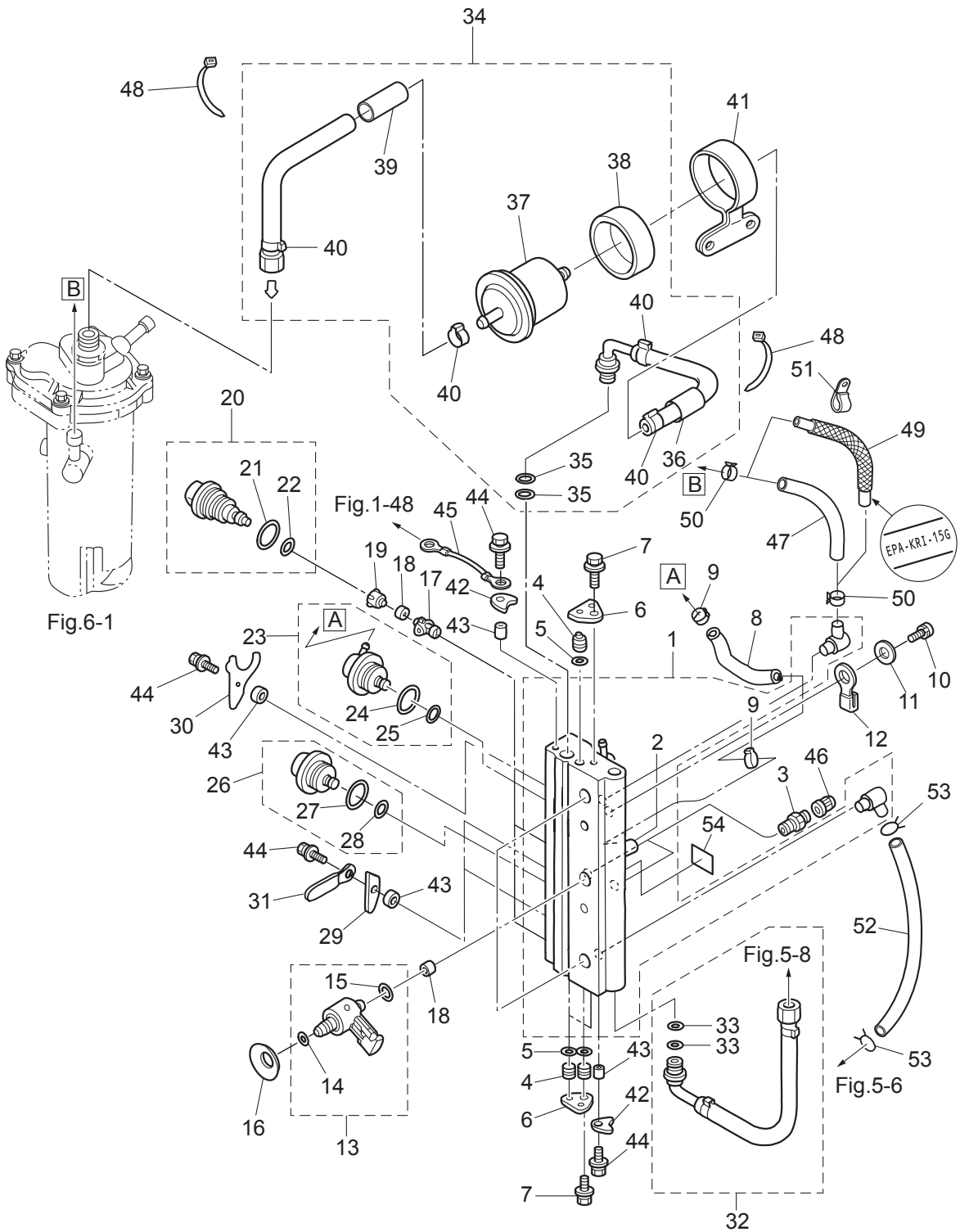
AIR RAIL
エアレール



Ref.No. 見出番号	Part No. 部品番号	Description 部品名	Q'ty/個数			Remarks 備考
			MD30B2	MD40B2	MD50B2	
4-1	3T5-10080-1	AIR RAIL ASSY エアレールアッシー	1	1	1	
4-2	3T5-10166-0	NIPPLE ニッブル L	1	1	1	
4-3	3T5-10098-0	VALVE ASSY (PRESSURE CHECK) バルブアッシー(プレッシャチェック)	2	2	2	
4-4	3T5-10167-0	PLUG 10.5 プラグ 10.5	3	3	3	
4-5	3T5-10164-1	O-RING 1.9-6.8 Oリング 1.9-6.8	3	3	3	
4-6	3T5-10165-0	PLUG STOPPER プラグストッパ	2	2	2	
4-7	910103-6612	BOLT ボルト	2	2	2	
4-8	98AY-45-105	HOSE ホース	1	1	1	Fuel Regulator-Air Rail
4-9	3T5-10091-0	CLAMP 29/64 クランプ 29/64	2	2	2	
4-10	910103-0865	BOLT ボルト	2	2	2	
4-11	940103-0800	WASHER ワッシャ	2	2	2	
4-12	3T5-06971-1	CLAMP 8.5-85P クランプ 8.5-85P	1	1	1	
4-13	3GF-10310-0	AIR INJECTOR COMPLETE エアインジェクタコンプリート	3	3	3	
4-14	3T5-10317-0	* O-RING 5-52 * Oリング 5-52	1	1	1	
4-15	3Y9-10311-1	* O-RING 2.4-9.6 * Oリング 2.4-9.6	1	1	1	
4-16	3Y9-10312-0	DISC SPRING ディスクスプリング	3	3	3	
4-17	3T5-10314-0	FUEL INJECTOR INSERT フュエルインジェクタインサート	3	3	3	
4-18	3T5-10316-0	SEAL シール コンプレッション	6	6	6	
4-19	3T5-10315-0	FUEL INJECTOR ADAPTER フュエルインジェクタアダプタ	3	3	3	
4-20	3T5-10300-0	FUEL INJECTOR ASSY フュエルインジェクタアッシー	3	3	3	
4-21	3T5-10304-0	* O-RING 2.8-20.2 * Oリング 2.8-20.2	1	1	1	
4-22	3T5-10303-0	* O-RING 3.5-7.5 * Oリング 3.5-7.5	1	1	1	
4-23	3T5-10148-0	FUEL REGULATOR ASSY フュエルレギュレータアッシー	1	1	1	
4-24	3T5-10095-0	* O-RING 2.5-20 * Oリング 2.5-20	1	1	1	
4-25	3T5-10094-0	* O-RING 2.5-5 * Oリング 2.5-5	1	1	1	
4-26	3GF-10090-0	AIR REGULATOR ASSY エアレギュレータアッシー	1	1	1	
4-27	3T5-10095-0	* O-RING 2.5-20 * Oリング 2.5-20	1	1	1	
4-28	3T5-10094-0	* O-RING 2.5-5 * Oリング 2.5-5	1	1	1	
4-29	3T5-10302-0	HOLDING PLATE ホルディングプレート	2	2	2	

Fig. 4

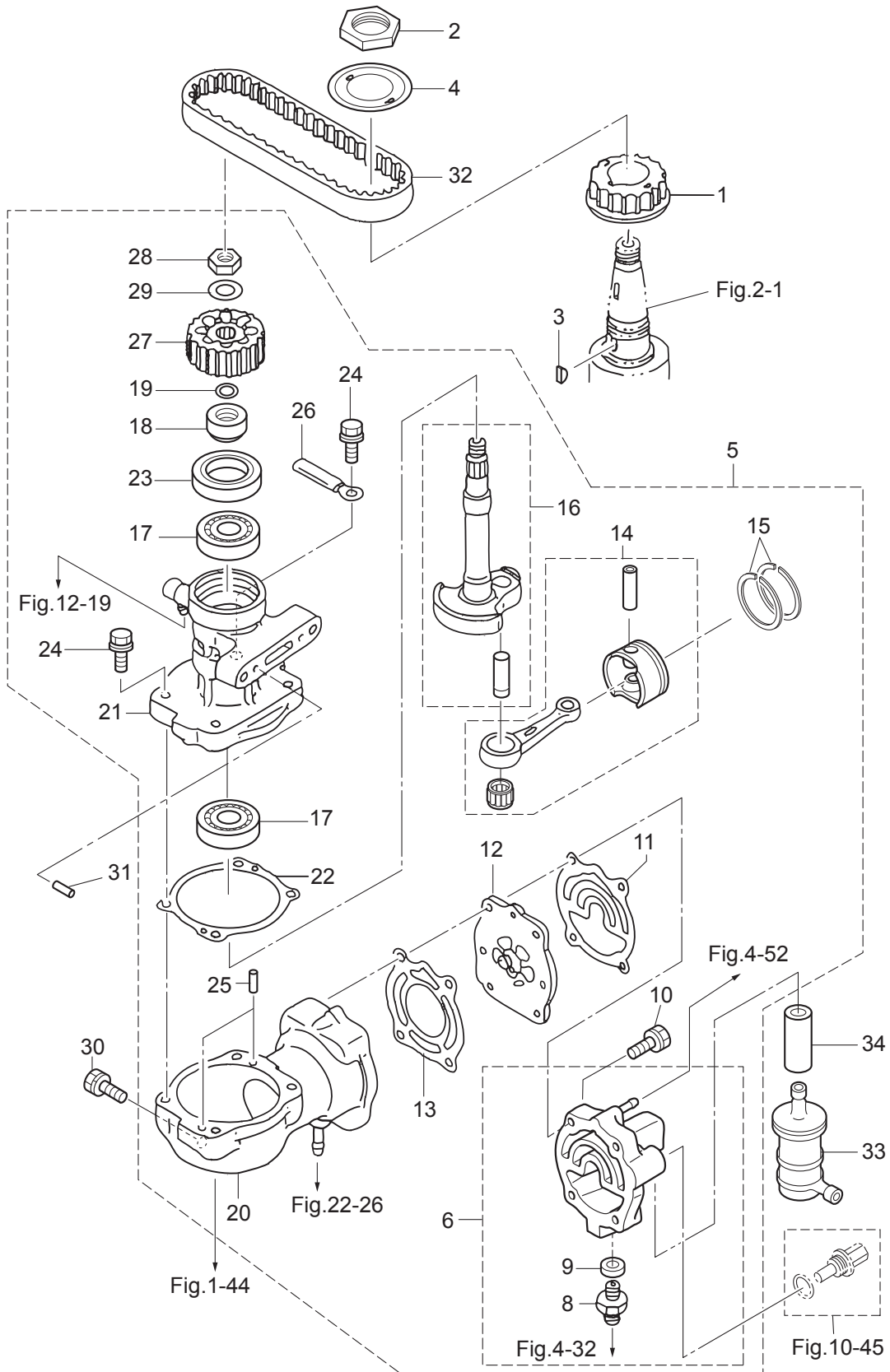
AIR RAIL
エアレール



Ref.No. 見出番号	Part No. 部品番号	Description 部品名	Q'ty/個数			Remarks 備考
			MD30B2	MD40B2	MD50B2	
4-30	3Y9-10302-0	HOLDING PLATE ホルディングプレート	1	1	1	
4-31	3PR-06972-0	CLAMP 6.5-47.5P クランプ 6.5-47.5P	1	1	1	
4-32	3T5-10088-0	AIR HOSE ASSY エアホースアッセン	1	1	1	
4-33	3T5-10162-0	* O-RING 1.9-9.8 * オリング 1.9-9.8	2	2	2	
4-34	3GF-10089-0	FUEL HOSE ASSY フュエルホースアッセン	1	1	1	
4-35	3T5-10162-0	* O-RING 1.9-9.8 * オリング 1.9-9.8	2	2	2	
4-36	3Z4-06157-0	* PROTECTOR φ18-135 * プロテクタ φ18-135	1	1	1	
4-37	3T5B10143-0	* HIGH PRESSURE FUEL FILTER * ハイプレッシャーフュエルフィルタ	1	1	1	
4-38	3T5-10145-0	* FUEL FILTER RUBBER MOUNT * フュエルフィルタラバマウント	1	1	1	
4-39	3U1-06157-0	* PROTECTOR φ18-150 * プロテクタ φ18-150	1	1	1	
4-40	3T5-10086-0	* CLAMP 21/32 * クランプ 21/32	4	4	4	
4-41	3Z5-10144-0	FUEL FILTER BAND フュエルフィルタバンド	1	1	1	
4-42	3T5-10169-0	HOLDING PLATE ホルディングプレート	2	2	2	
4-43	3T5-10153-0	COLLAR 6.7-12.7-3 カラ 6.7-12.7-3	5	5	5	
4-44	910103-6616	BOLT ボルト	5	5	5	
4-45	3A3-62396-1	GROUND L=110 グラウンド (アースワイヤ) L=110	1	1	1	Air Rail-Cylinder
4-46	3T5-10099-0	CAP キャップ ハルフ	2	2	2	
4-47	98AB-50-530	HOSE ホース	1	1	1	Air Rail-FFP STD 98AB-501000
4-48	3Z0-84398-0	BAND 203 バンド リードワイヤ 203	4	4	4	
4-49	3GJ-02165-1	FUEL HOSE W/PROTECTOR フュエルホース W/プロテクタ		1	1	Low Permeation Parts USA EPA-KRI-15G
4-50	3GT-35143-0	CLIP φ9.4 クリップ φ9.4	2	2	2	
4-51	345-06915-0	CLAMP 6.5-14L クランプ 6.5-14L	1	1	1	
4-52	98AB-50-280	HOSE ホース	1	1	1	Air Rail-Cylinder 98AB-501000
4-53	338-02215-0	CLIP φ10 クリップ φ10	2	2	2	
4-54	3T5-72196-0	AIR RAIL DECAL エアレールデカール	1	1	1	

Fig. 5

AIR COMPRESSOR
エアコンプレッサ



Ref.No. 見出番号	Part No. 部品番号	Description 部品名	Q'ty/個数			Remarks 備考
			MD30B2	MD40B2	MD50B2	
5-1	3T5-10060-0	DRIVE PULLEY ドライブプーリ	1	1	1	
5-2	3T5-10068-2	NUT ナットプーリ	1	1	1	
5-3	3T5-10131-0	KEY t=4 キー 13.4-5-4	1	1	1	
5-4	3T5-10063-0	BELT GUIDE ベルトガイド	1	1	1	
5-5	3GFB10000-0	AIR COMPRESSOR ASSY エアコンプレッサアッソ	1	1	1	
5-6	3GFB10009-0	* COMPRESSOR HEAD ASSY * コンプレッサヘッドアッソ	1	1	1	
5-8	3T5-04308-0	** ADAPTER ** アダプタ	1	1	1	
5-9	3T5-04309-0	** WASHER 10.2-17-2 ** ワッシャ 10.2-17-2	1	1	1	
5-10	910124-7630	* BOLT * ボルト	4	4	4	
5-11	3T5-10012-1	* GASKET * ガasket コンプレッサヘッド	1	1	1	Compressor Head
5-12	3T5-10010-0	* REED VALVE ASSY * リードバルブアッソ	1	1	1	
5-13	3T5-10019-0	* GASKET * ガasket バルブシート	1	1	1	Valve Seat
5-14	3GF-87330-0	* PISTON & CONNECTING ROD ASSY * ピストン&コンロッドアッソ	1	1	1	
5-15	3T5-10025-0	* AIR COMPRESSOR PISTON RING * エアコンプレッサピストンリング	2	2	2	
5-16	3GF-87331-0	* COMPRESSOR CRANKSHAFT ASSY * コンプレッサクランクシャフトアッソ	1	1	1	
5-17	9601-0-6203	* BALL BEARING 6203 * ボールベアリング 6203	2	2	2	
5-18	3T1-10042-0	* COLLAR 13.5-25-13 * カラー 13.5-25-13	1	1	1	
5-19	3T5-10046-0	* O-RING 1.9-13 * オリング 1.9-13	1	1	1	
5-20	3GFB10048-0	* AIR COMPRESSOR CYLINDER ASSY * エアコンプレッサシリンダアッソ	1	1	1	
5-21	3T5B10051-0	* AIR COMPRESSOR HOUSING ASSY * エアコンプレッサハウジングアッソ	1	1	1	
5-22	3T5-10054-0	* GASKET * ガasket コンプレッサハウジング	1	1	1	Compressor Housing
5-23	3T5-10041-0	* OIL SEAL 25-45-8 * オイルシール 25-45-8	1	1	1	
5-24	910103-5625	* BOLT * ボルト	4	4	4	
5-25	334-65012-0	* DOWEL PIN 4-10 * ダウエルピン 4-10	2	2	2	
5-26	3PR-06972-0	* CLAMP 6.5-47.5P * クランプ 6.5-47.5P	1	1	1	
5-27	3T5-10062-0	* DRIVEN PULLEY * ドライブプーリ	1	1	1	
5-28	309-00132-0	* NUT 10-P1.25 * ナット 10-P1.25	1	1	1	
5-29	3B7-01116-0	* WASHER 10.5-20-3.2 * ワッシャ 10.5-20-3.2	1	1	1	
5-30	910103-7835	BOLT ボルト	3	3	3	

Fig. 5

AIR COMPRESSOR
エアコンプレッサ

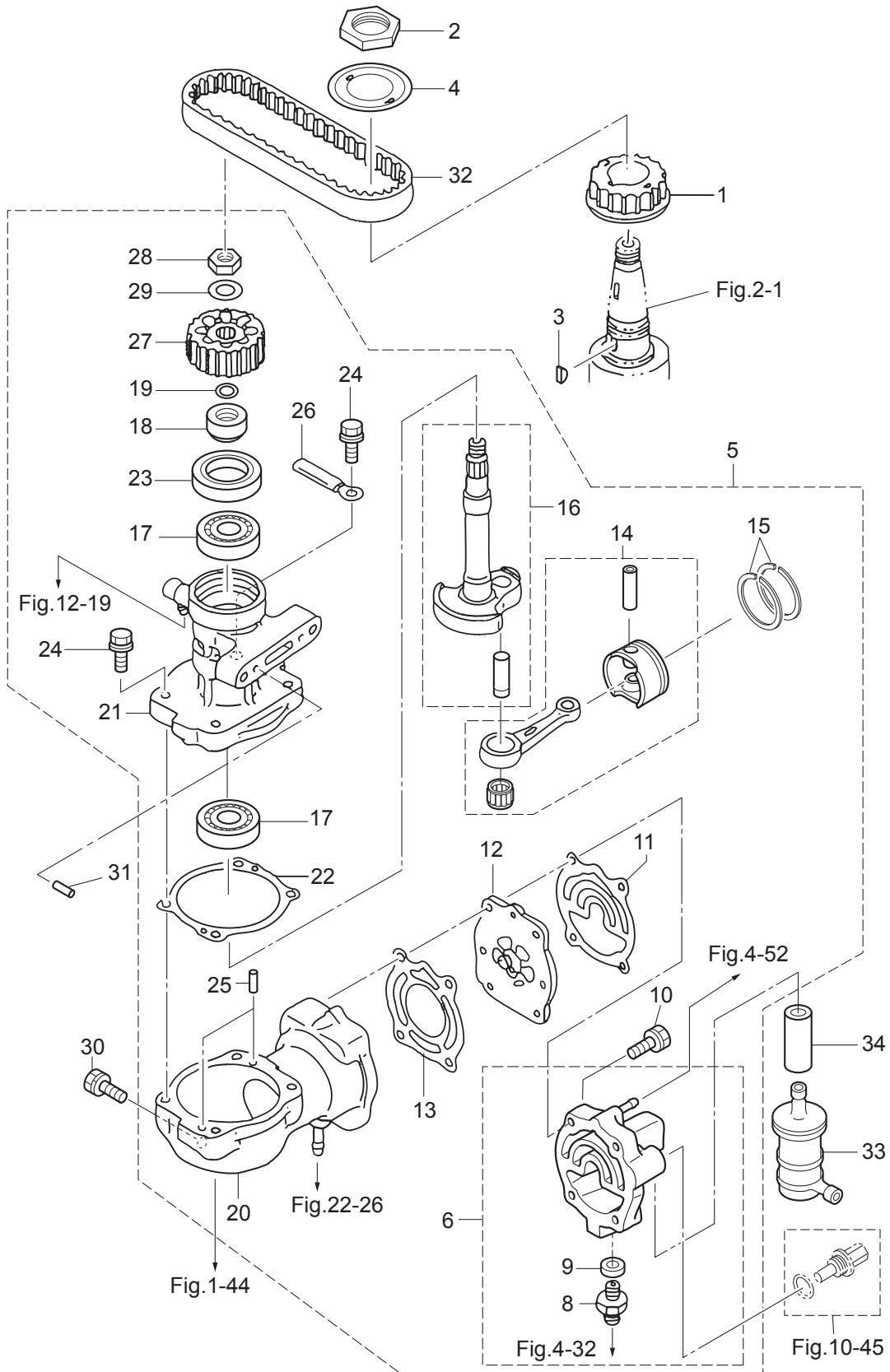
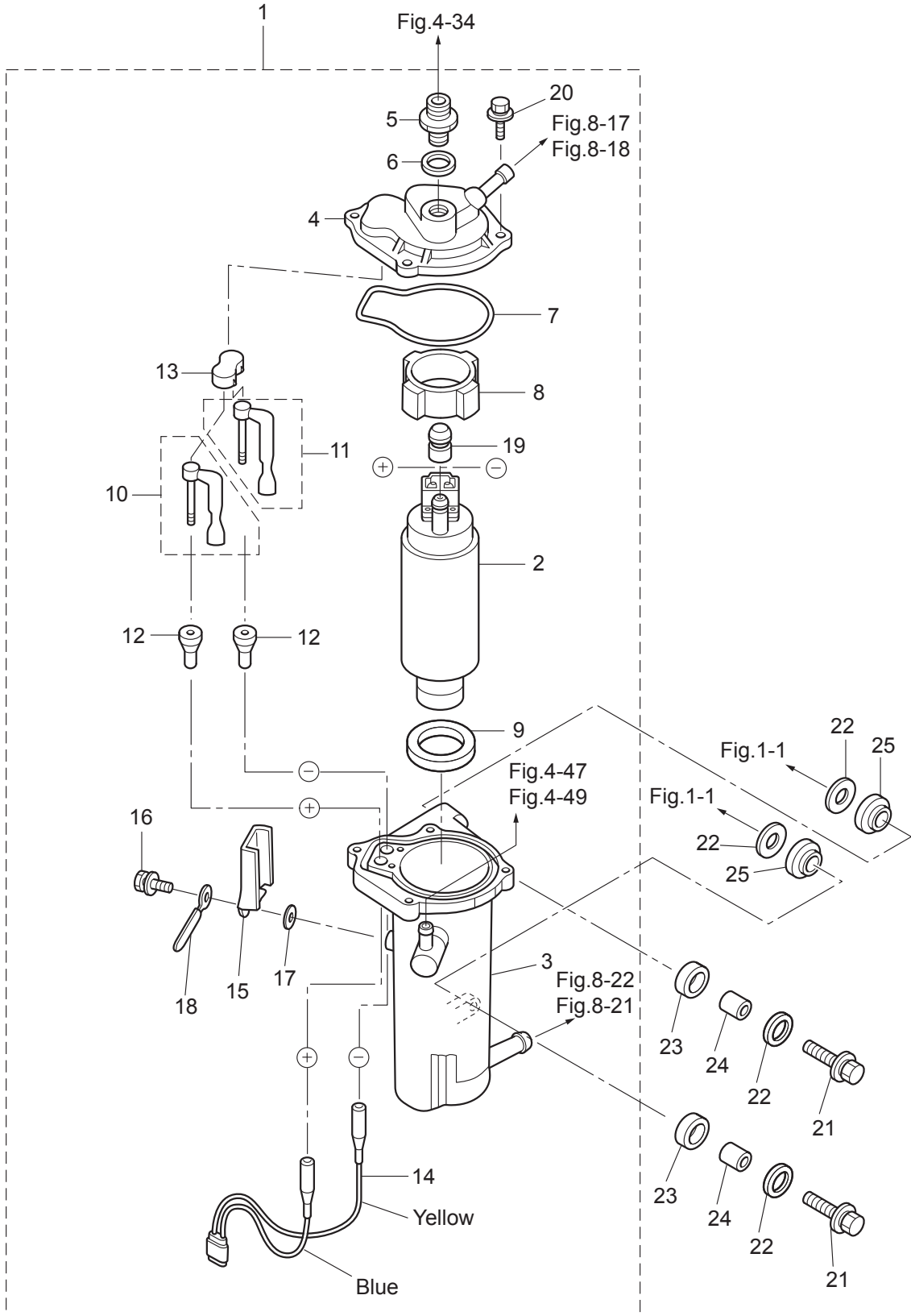


Fig. 6

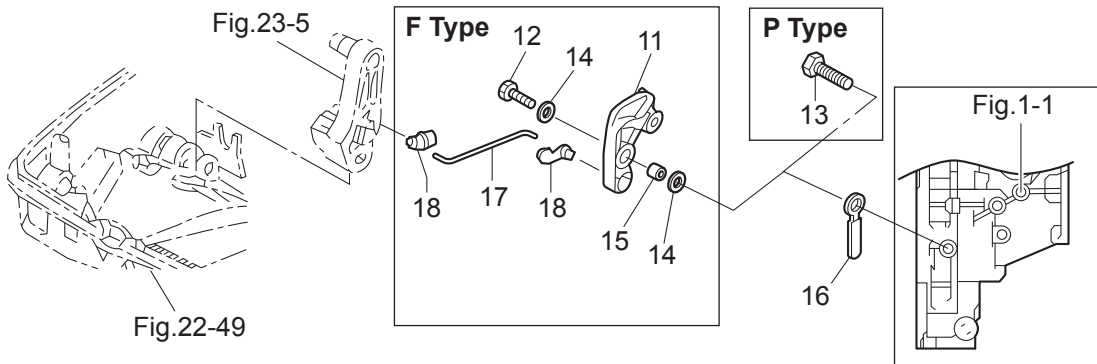
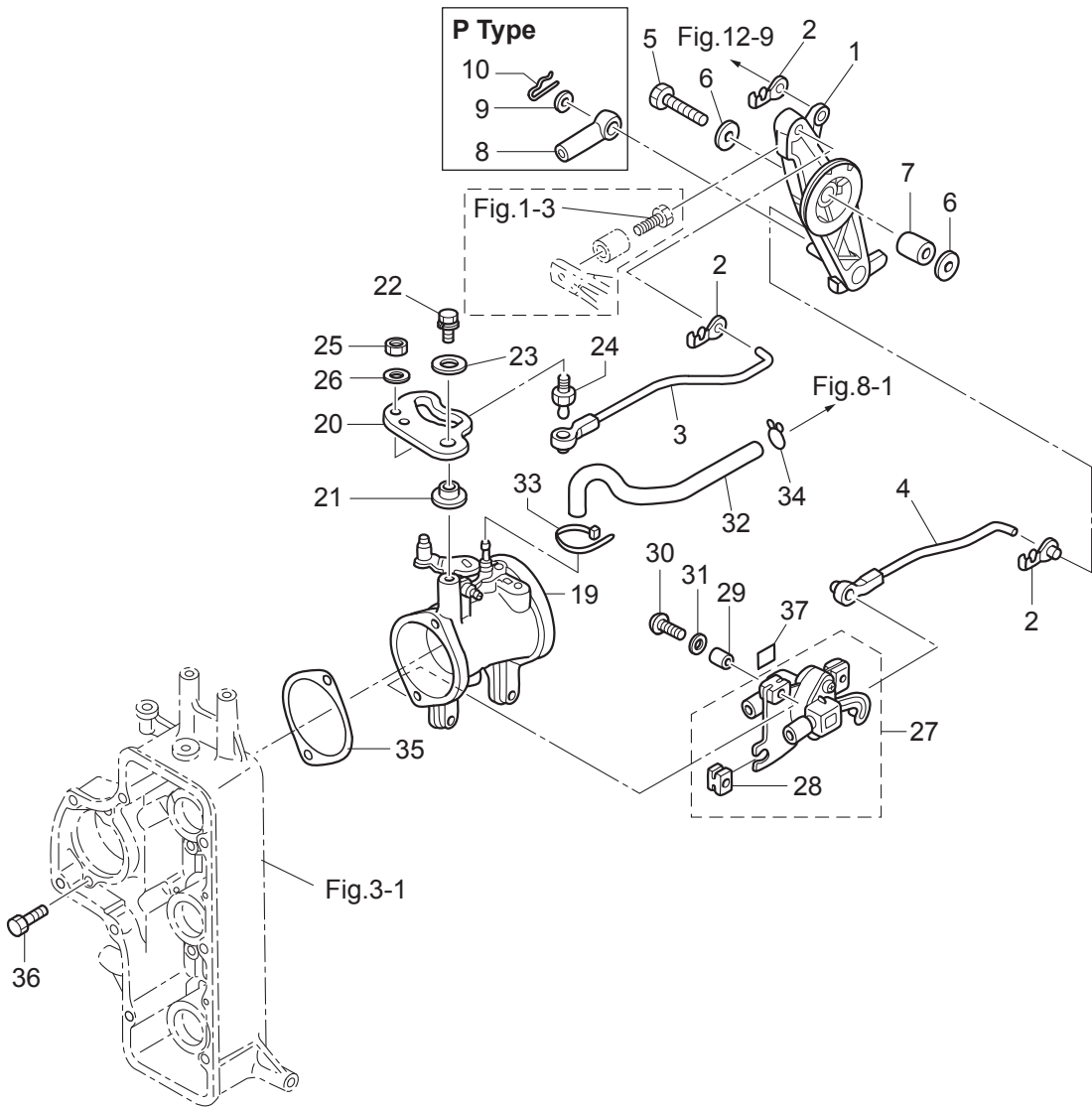
FUEL FEED PUMP
フュエルフィードポンプ



Ref.No. 見出番号	Part No. 部品番号	Description 部品名	Q'ty/個数			Remarks 備考
			MD30B2	MD40B2	MD50B2	
6-1	3T5-04310-0	FUEL FEED PUMP ASSY フエルフイードポンプアッソ	1	1	1	FFP
6-2	3T5-04302-0	* FUEL FEED PUMP * フエルフイードポンプ	1	1	1	
6-3	3T5-04311-0	* CASE ASSY * ケースアッソ FFP	1	1	1	
6-4	3T5-04312-0	* UPPER CASE ASSY * アッパケースアッソ FFP	1	1	1	
6-5	3T5-04308-0	* ADAPTER * アダプタ	1	1	1	
6-6	3T5-04309-0	* WASHER 10.2-17-2 * ワッシャ 10.2-17-2	1	1	1	
6-7	3T5-04116-0	* GASKET * ガasket FFP	1	1	1	
6-8	3T5-04313-0	* GROMMET 37.3-18 * グロメット FFP	1	1	1	Upper
6-9	3T5-04314-0	* GROMMET 24.3-35-5 * グロメット FFP ロワ	1	1	1	Lower
6-10	3T5-04236-0	* CABLE TERMINAL ASSY (POSITIVE) * ケーブルターミナルアッソ (+)	1	1	1	
6-11	3T5-04237-0	* CABLE TERMINAL ASSY (NEGATIVE) * ケーブルターミナルアッソ (-)	1	1	1	
6-12	3T5-04317-0	* GROMMET * グロメット ケーブルターミナル	2	2	2	
6-13	3T5-04318-0	* GROMMET * グロメット ケーブルターミナル アッパ	1	1	1	
6-14	3T5-04238-0	* CORD * コード FFP	1	1	1	
6-15	3T5-04239-0	* CORD COVER * コードカバー FFP	1	1	1	
6-16	910103-5512	* BOLT * ボルト	1	1	1	
6-17	940103-0500	* WASHER * ワッシャ	1	1	1	
6-18	3PR-06972-0	* CLAMP 6.5-47.5P * クランプ 6.5-47.5P	1	1	1	
6-19	3T5-04319-0	* GROMMET 7.5-16.8 * グロメット ハイブ	1	1	1	
6-20	910103-6518	* BOLT * ボルト	4	4	4	
6-21	910103-6630	BOLT ボルト	2	2	2	
6-22	3C8-66308-0	WASHER 6-16-1.5 ワッシャ 6-16-1.5	4	4	4	
6-23	3F3-06920-0	RUBBER MOUNT 8.5-12-2 ラバマウント 8.5-12-2	2	2	2	
6-24	346-67114-1	SPACER 6.2-9-15.7 スペサ 6.2-9-15.7	2	2	2	
6-25	3T5-06920-0	RUBBER MOUNT 8.5-18-7 ラバマウント 8.5-18-7	2	2	2	

Fig. 7

THROTTLE
スロットル



Ref.No. 見出番号	Part No. 部品番号	Description 部 品 名	Q' ty/個数			Remarks 備 考
			MD30B2	MD40B2	MD50B2	
7-1	3C8-63711-1	ADVANCER ARM アドバンサアーム	1	1	1	
7-2	3C8-63733-0	ROD SNAP 5-3 ロッドスナップ 5-3	3	3	3	
7-3	3T5-63702-1	LINK ROD ASSY (THROTTLE) リンクロッドアッシー (スロットル)	1	1	1	
7-4	3T5-10109-1	LINK ROD ASSY (TPS) リンクロッドアッシー (TPS)	1	1	1	
7-5	910103-0635	BOLT ボルト	1	1	1	
7-6	346-67115-0	WASHER 6.5-21-1 ワッシャー 6.5-21-1	2	2	2	
7-7	3C8-63732-0	COLLAR 6.2-12-17 カラー 6.2-12-17	1	1	1	
7-8	3B7-83715-2	CABLE JOINT ケーブルジョイント	1	1	1	for EP Type
7-9	3AA-83719-0	WASHER 8.5-18-1.6 ワッシャー 8.5-18-1.6	1	1	1	for EP Type
7-10	951603-0800	SNAP PIN d=8 スナップピン d=8	1	1	1	for EP Type
7-11	3C8-05213-0	THROTTLE LIMITER ARM スロットルリミッターアーム		1	1	for EF Type
7-12	9101F4-0625	BOLT ボルト		1	1	for EF Type
7-13	910103-0610	BOLT ボルト	1	1	1	for EP Type
7-14	940103-0600	WASHER ワッシャー		2	2	for EF Type
7-15	353-76079-0	COLLAR 6.2-9-9.3 カラー 6.2-9-9.3		1	1	for EF Type
7-16	398-06972-0	CLAMP 6.5-67P クランプ 6.5-67P	1	1	1	
7-17	3C8-05221-0	THROTTLE LIMITER ROD 3.5-56 スロットルリミッターロッド 3.5-56		1	1	for EF Type
7-18	3C8-05223-0	ROD SNAP 3.5-4 ロッドスナップ B 3.5-4		2	2	for EF Type
7-19	1 3GF-10100-0	THROTTLE BODY ASSY スロットルボディアッシー			1	50ps Mark 3GF
7-19	2 3GG-10100-0	THROTTLE BODY ASSY スロットルボディアッシー		1		40ps Mark 3GG
7-19	3 3GM-10100-0	THROTTLE BODY ASSY スロットルボディアッシー	1	1		30ps Mark 3GM
7-20	3T5-63718-0	THROTTLE CAM スロットルカム	1	1	1	
7-21	3T5-63721-0	BUSHING 6-24-7 ブッシング 6-24-7	1	1	1	
7-22	910103-6618	BOLT ボルト	1	1	1	
7-23	346-67115-0	WASHER 6.5-21-1 ワッシャー 6.5-21-1	1	1	1	
7-24	346-05228-1	BALL JOINT ボールジョイント B	1	1	1	
7-25	930203-0600	NUT ナット	1	1	1	
7-26	940103-0600	WASHER ワッシャー	1	1	1	
7-27	3T5-10110-0	TPS ASSY TPSアッシー	1	1	1	Throttle Position Sensor

Fig. 7

THROTTLE
スロットル

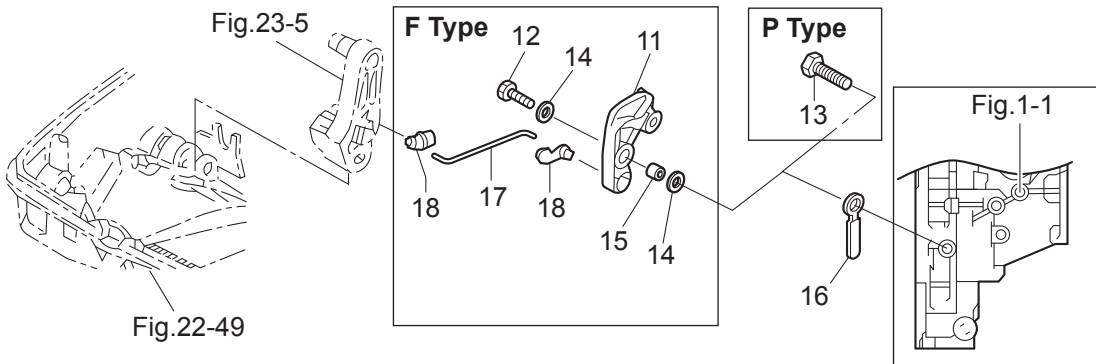
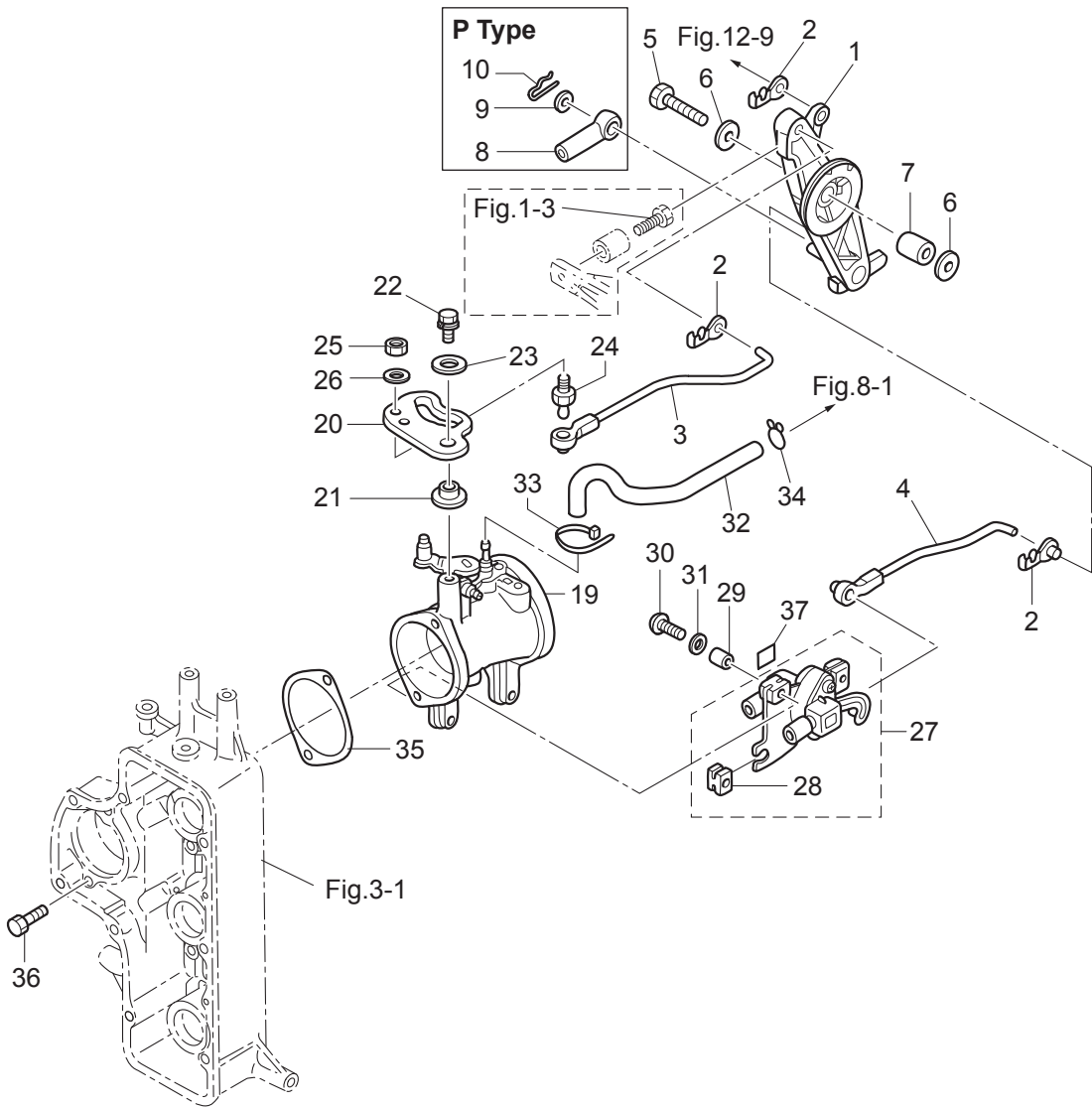
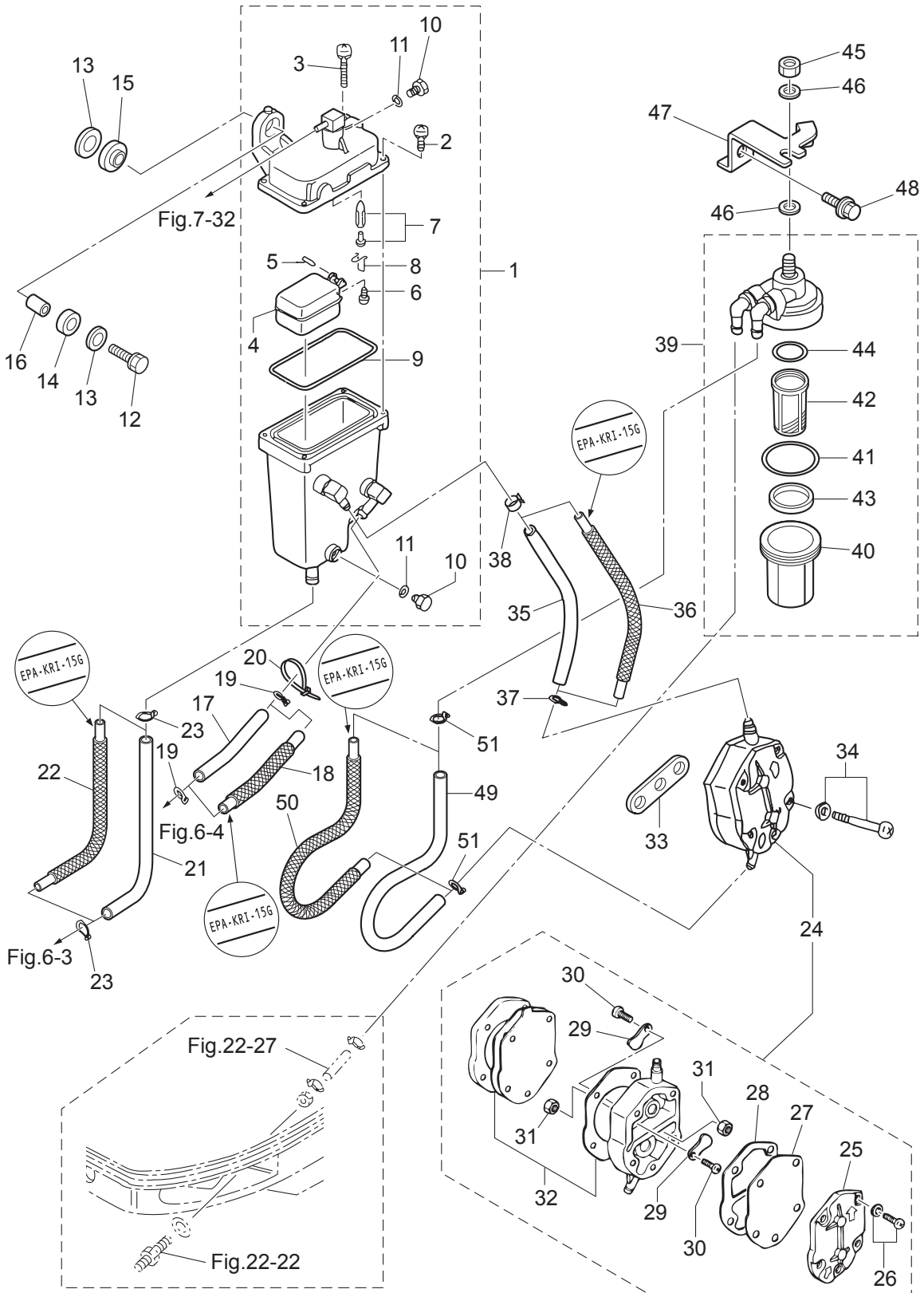


Fig. 8

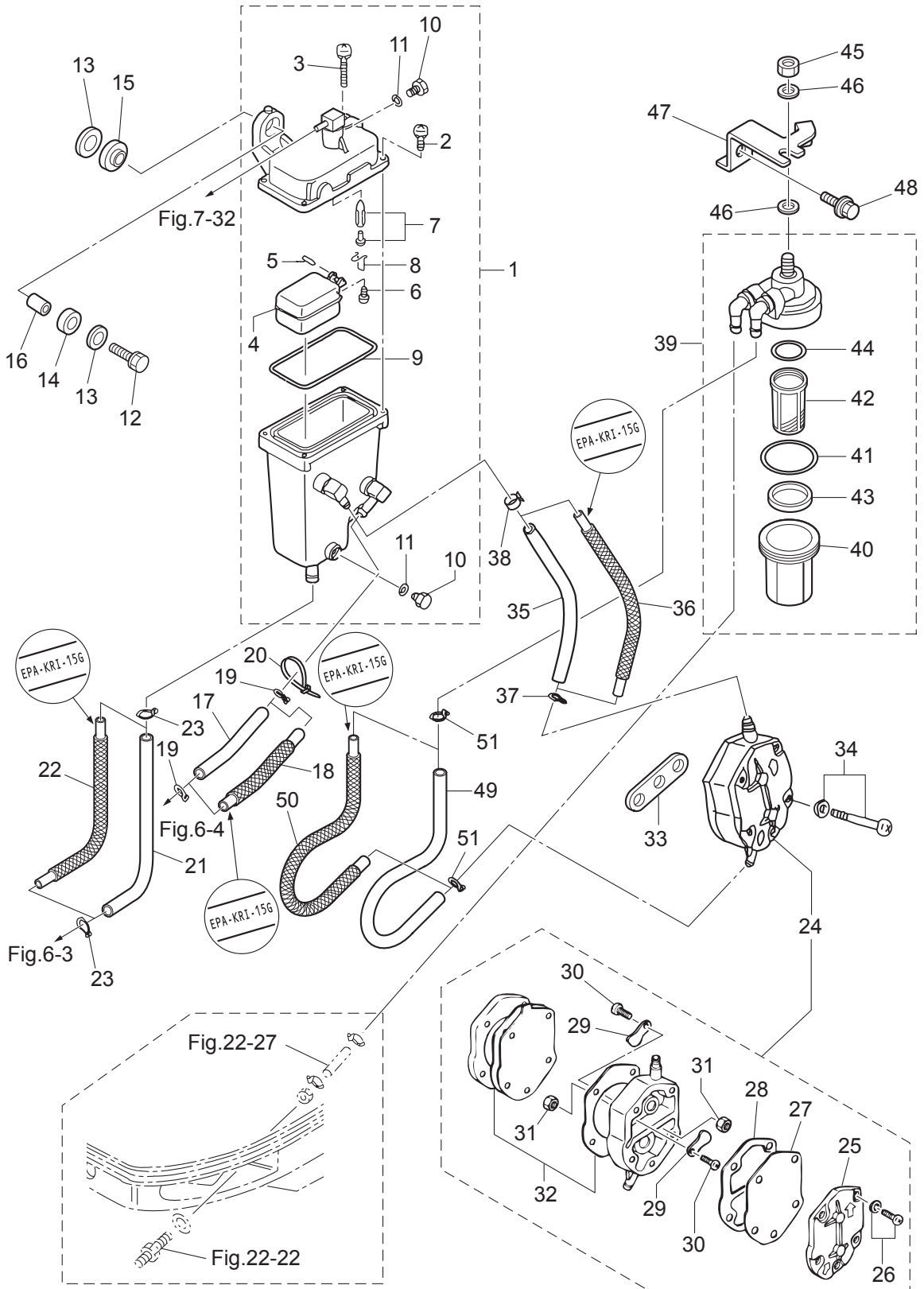
VAPOR SEPARATOR · FUEL LINE
ベーパーセパレータ・フュエルライン



Ref.No. 見出番号	Part No. 部品番号	Description 部品名	Qty/個数			Remarks 備考
			MD30B2	MD40B2	MD50B2	
8-1	3T5-10150-1	VAPOR SEPARATOR ASSY ベーパーセパレーターアッソ	1	1	1	V.S.T
8-2	922531-6414	* SCREW * スクリュー	3	3	3	
8-3	921503-6430	* SCREW * スクリュー	1	1	1	
8-4	3T5-03230-0	* FLOAT * フロートベーパーセパレーター	1	1	1	
8-5	3F3-03232-0	* FLOAT ARM PIN * フロートアームピン	1	1	1	
8-6	921503-0408	* SCREW * スクリュー	1	1	1	
8-7	3R3-03239-0	* FLOAT VALVE ASSY * フロートバルブアッソ	1	1	1	Valve Pin
8-8	344-03244-0	* CLIP * クリップ	1	1	1	
8-9	3T5-03235-0	* O-RING * Oリング	1	1	1	
8-10	345-03292-0	* DRAIN SCREW * ドレンスクリュー	2	2	2	
8-11	336-03293-0	* O-RING * Oリング	2	2	2	
8-12	910103-6630	BOLT ボルト	2	2	2	
8-13	346-67115-0	WASHER 6.5-21-1 ワッシャ 6.5-21-1	4	4	4	
8-14	346-67113-0	MOUNT 8.5-14-2.5 マウント 8.5-14-2.5	2	2	2	
8-15	3B7-06920-0	RUBBER MOUNT 8.5-14-2.5 ラバーマウント 8.5-14-2.5	2	2	2	
8-16	346-67114-1	SPACER 6.2-9-15.7 スペーサ 6.2-9-15.7	2	2	2	
8-17	98AB-50-075	HOSE ホース	1	1	1	FFP-V.S.T STD 98AB-501000
8-18	3GA-02165-0	FUEL HOSE W/PROTECTOR L=75 フュエルホース W/プロテクタ L=75		1	1	Low Permeation Parts USA EPA-KRI-15G
8-19	338-02215-0	CLIP φ10 クリップ φ10	2	2	2	
8-20	3T5-84398-0	BAND 104 バンド リードワイヤ 104	1	1	1	
8-21	98AB-70-180	HOSE ホース	1	1	1	V.S.T-FFP STD 98AB-701000
8-22	3GF-02170-1	FUEL HOSE W/PROTECTOR L=180 フュエルホース W/プロテクタ L=180		1	1	Low Permeation Parts USA EPA-KRI-15G
8-23	3C7-02215-0	CLIP φ12 クリップ φ12	2	2	2	
8-24	356-04000-1	FUEL PUMP ASSY フュエルポンプアッソ	1	1	1	
8-25	334-04004-0	* PUMP COVER * ポンプカバー	1	1	1	
8-26	9225F2-6528	* SCREW * スクリュー	3	3	3	
8-27	334-04005-0	* PUMP DIAPHRAGM * ポンプダイヤフラム	1	1	1	
8-28	334-04007-0	* DIAPHRAGM GASKET * ダイヤフラムガスケット B	1	1	1	
8-29	356-04044-0	* CHECK VALVE * チェックバルブ	2	2	2	

Fig. 8

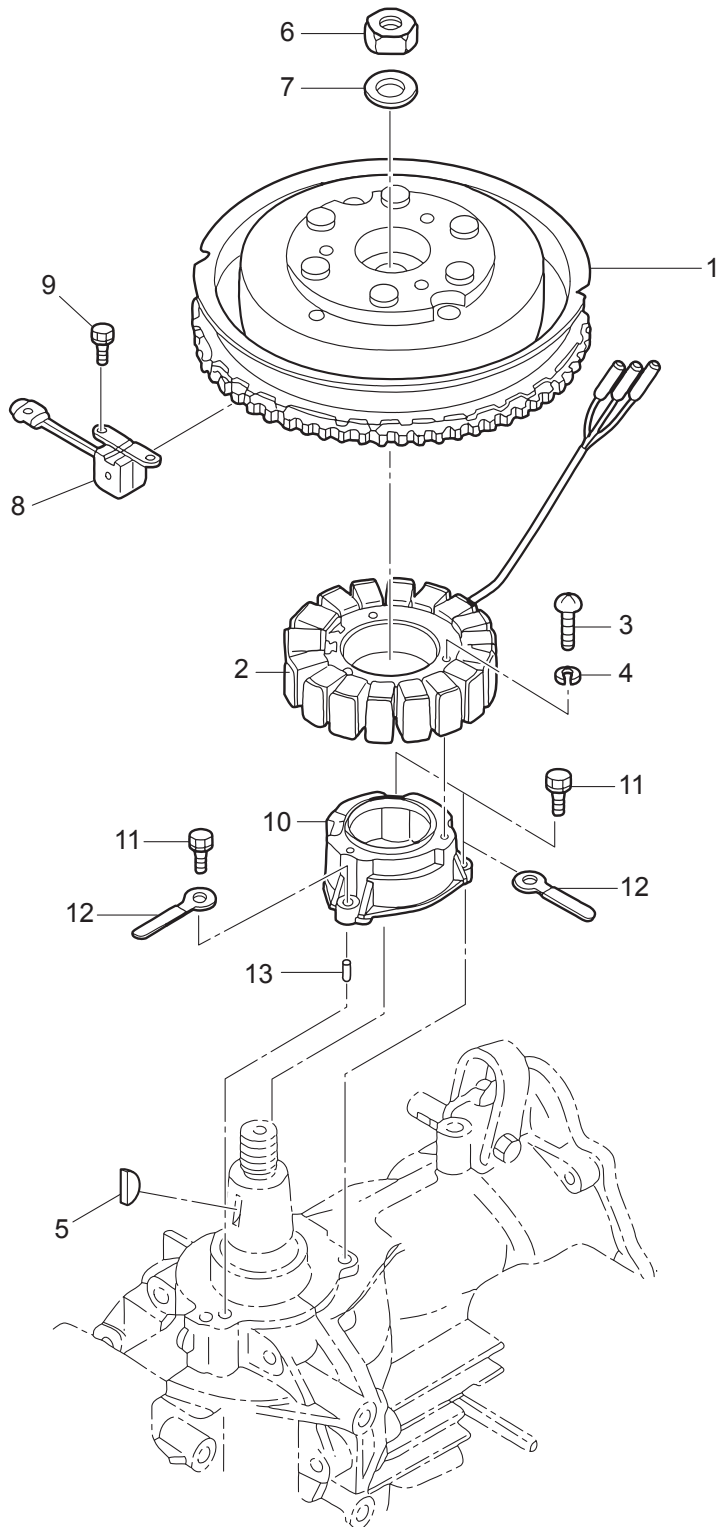
VAPOR SEPARATOR · FUEL LINE
ベーパーセパレータ・フュエルライン



Ref.No. 見出番号	Part No. 部品番号	Description 部品名	Q'ty/個数			Remarks 備考
			MD30B2	MD40B2	MD50B2	
8-30	921722-0306	* SCREW * スクリュー	2	2	2	
8-31	930222-0300	* NUT * ナット	2	2	2	
8-32	356-04030-0	* DIAPHRAGM GASKET SET * ダイアフラムガスケットセット	1	1	1	
8-33	346-04901-2	GASKET ガスケット フュエルポンプ	1	1	1	Fuel Pump
8-34	910103-6640	BOLT ボルト	2	2	2	
8-35	98AB-50-190	HOSE ホース	1	1	1	Fuel Pump-V.S.T. STD 98AB-501000
8-36	3GG-02165-1	FUEL HOSE W/PROTECTOR L=190 フュエルホース W/プロテクタ L=190		1	1	Low Permeation Parts USA EPA-KRI-15G
8-37	338-02215-0	CLIP φ10 クリップ φ10	1	1	1	Fuel Pump Side
8-38	3GT-35143-0	CLIP φ9.4 クリップ φ9.4	1	1	1	V.S.T. Side
8-39	3T5-02230-0	FUEL FILTER ASSY フュエルフィルタアセン	1	1	1	
8-40	3B7-02237-0	* CUP * カップ	1	1	1	
8-41	3B7-02235-0	* O-RING * オリング A	1	1	1	
8-42	3B7-02234-0	* FILTER * フィルタ	1	1	1	
8-43	3T5-02229-0	* FLOAT * フロート フュエルフィルタ	1	1	1	
8-44	3B7-02236-0	* O-RING * オリング B	1	1	1	
8-45	930103-0800	NUT ナット	1	1	1	
8-46	940103-0800	WASHER ワッシャ	2	2	2	
8-47	3GF-02239-0	PLATE プレート フィルタ	1	1	1	
8-48	910103-6614	BOLT ボルト	1	1	1	
8-49	98AB-50-260	HOSE ホース	1	1	1	Fuel Filter-Fuel Pump STD 98AB-501000
8-50	3GF-02165-0	FUEL HOSE W/PROTECTOR L=260 フュエルホース W/プロテクタ L=260		1	1	Low Permeation Parts USA EPA-KRI-15G
8-51	338-02215-0	CLIP φ10 クリップ φ10	2	2	2	

Fig. 9

MAGNETO
マグネト



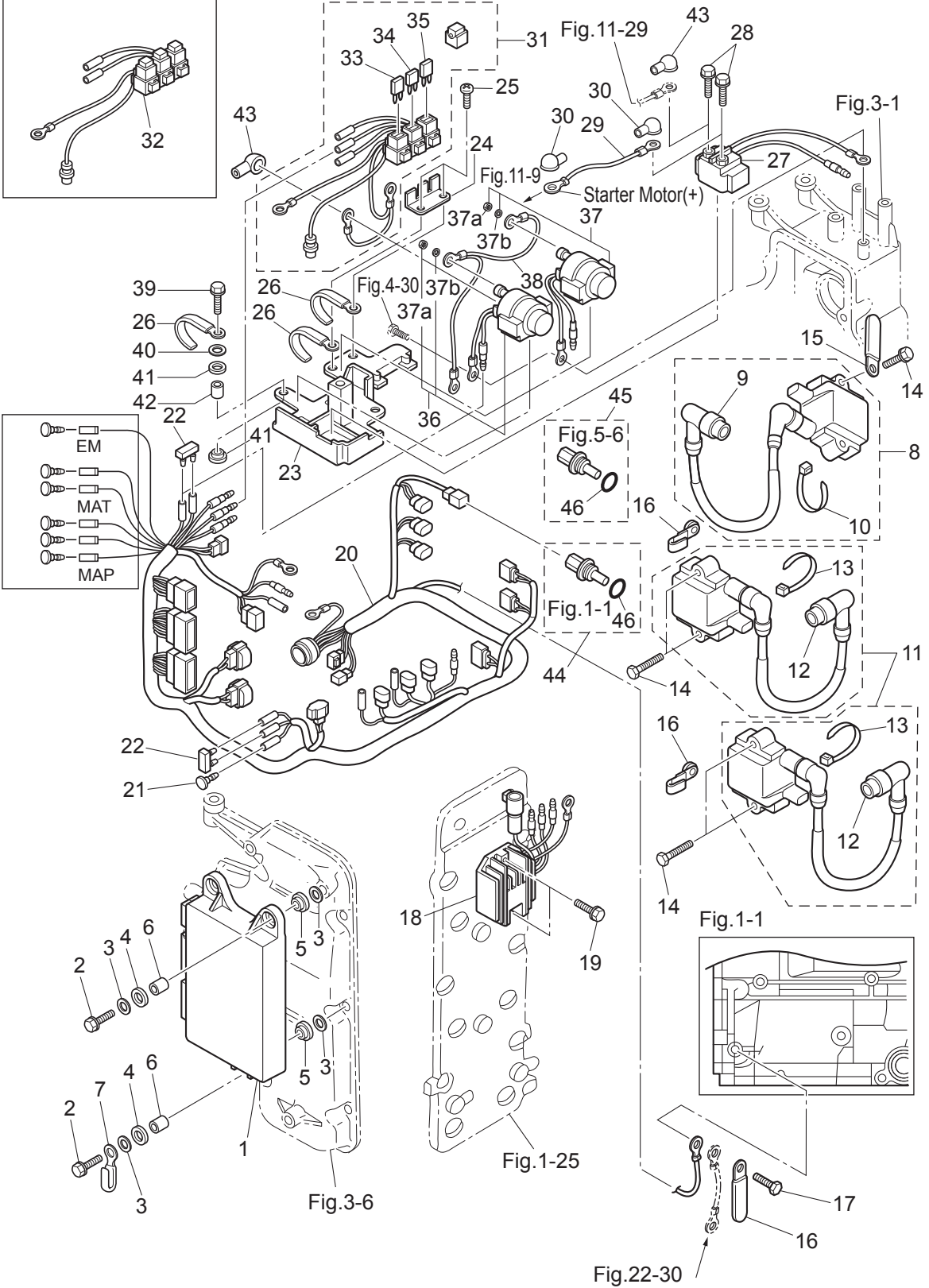
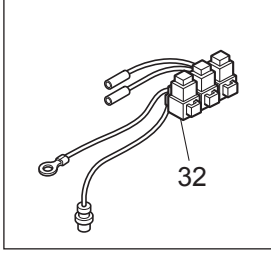
Ref.No. 見出番号	Part No. 部品番号	Description 部品名	Q'ty/個数			Remarks 備考
			MD30B2	MD40B2	MD50B2	
9-1	3T5-06191-0	FLYWHEEL W/RING GEAR フライホイール W/リングギヤ	1	1	1	F4T601-71
9-2	3Y9-06123-0	ALTERNATOR ASSY オルタネータアッセンブリ	1	1	1	
9-3	921503-0635	SCREW スクリュー	3	3	3	Alternator
9-4	941303-0600	SPRING WASHER スプリングワッシャ	3	3	3	
9-5	334-00131-0	KEY 19-7-5 キー 19-7-5	1	1	1	Magneto
9-6	353-00132-0	NUT 18-P1.5 ナット 18-P1.5	1	1	1	
9-7	353-00133-0	WASHER 19-34-3 ワッシャ 19-34-3	1	1	1	
9-8	3T5-06145-0	PICK-UP COIL ピックアップコイル	1	1	1	Crank Position Sensor
9-9	910103-6512	BOLT ボルト	2	2	2	
9-10	3T5-06008-1	COIL BRACKET コイルブラケット	1	1	1	
9-11	910103-7625	BOLT ボルト	3	3	3	
9-12	3PR-06972-0	CLAMP 6.5-47.5P クランプ 6.5-47.5P	2	2	2	
9-13	334-65012-0	DOWEL PIN 4-10 ダウエルピン 4-10	2	2	2	

Fig. 10

ELECTRIC PARTS (ECU · DIAGRAM)

エレクトリックパーツ (ECU · ダイアグラム)

Manual, Gas Assist



Ref.No. 見出番号	Part No. 部品番号	Description 部品名	Q'ty/個数			Remarks 備考
			MD30B2	MD40B2	MD50B2	
10-1	1	3GF-06401-1 ECU ASSY ECUアッソ			1	50ps Engine Control Unit Label 3GF09AA
10-1	2	3GG-06401-1 ECU ASSY ECUアッソ		1		40ps Engine Control Unit Label 3GG09AA
10-1	3	3GM-06401-1 ECU ASSY ECUアッソ	1	1		30ps Engine Control Unit Label 3GM09AA
10-2		910103-6630 BOLT ボルト	3	3	3	
10-3		346-67115-0 WASHER 6.5-21-1 ワッシャ 6.5-21-1	6	6	6	
10-4		346-67113-0 MOUNT 8.5-14-2.5 マウソ 8.5-14-2.5	3	3	3	
10-5		3B7-06920-0 RUBBER MOUNT 8.5-14-2.5 ラバ-マウソ 8.5-14-2.5	3	3	3	
10-6		3T5-67114-0 SPACER 6.2-9-16.6 スペ-サ 6.2-9-16.6	3	3	3	
10-7		3PR-06972-0 CLAMP 6.5-47.5P クラソ 6.5-47.5P	1	1	1	
10-8		3Z5-06469-0 IGNITION COIL W/R-CAP イグソソソソソソ W/R-キャッソ	1	1	1	#1
10-9		3H6-06999-0 * PLUG CAP W/RESISTANCE * プラソキャッソ W/ソソソソソ	1	1	1	
10-10		369-84398-0 * BAND 158 * ハソソソソソソソソソ 158	1	1	1	
10-11		3Z5-06470-0 IGNITION COIL W/R-CAP イグソソソソソソ W/R-キャッソ	2	2	2	#2, #3
10-12		3H6-06999-0 * PLUG CAP W/RESISTANCE * プラソキャッソ W/ソソソソソ	1	1	1	
10-13		369-84398-0 * BAND 158 * ハソソソソソソソソソ 158	1	1	1	
10-14		910103-7635 BOLT ボルト	6	6	6	
10-15		3PR-06972-0 CLAMP 6.5-47.5P クラソ 6.5-47.5P	1	1	1	
10-16		3T4-06972-1 CLAMP 6.5-87P クラソ 6.5-87P	3	3	3	
10-17		910103-6614 BOLT ボルト	1	1	1	
10-18		3Z5-76060-2 RECTIFIER COMPLETE ソソソソソソソソソソソソソ	1	1	1	
10-19		910103-5620 BOLT ボルト	2	2	2	
10-20		3GF-76110-1 CORD ASSY コソアッソ	1	1	1	
10-21		3A3-76037-0 CABLE TERMINAL PLUG ケ-ソソソソソソソソソソソ		1	1	for Manual & Gas Assist Model
10-22		353-76037-0 CABLE TERMINAL PLUG ケ-ソソソソソソソソソソソ		2	2	for Manual & Gas Assist Model
10-23		3T5-72585-0 SOLENOID SWITCH BRACKET ASSY ソソソソソソソソソソソソソ	1	1	1	
10-24		3T9-76064-0 FUSE HOLDER BRACKET ソソソソソソソソソソソ	1	1	1	
10-25		3T5-06437-0 TAPPING SCREW 6-16 ソソソソソソソソソ 6-16	2	2	2	
10-26		3T4-06972-1 CLAMP 6.5-87P クラソ 6.5-87P	3	3	3	
10-27		3H8-76040-0 STARTER SOLENOID ソソソソソソソソ	1	1	1	

Fig. 10

ELECTRIC PARTS (ECU · DIAGRAM)

エレクトリックパーツ (ECU · ダイアグラム)

Manual, Gas Assist

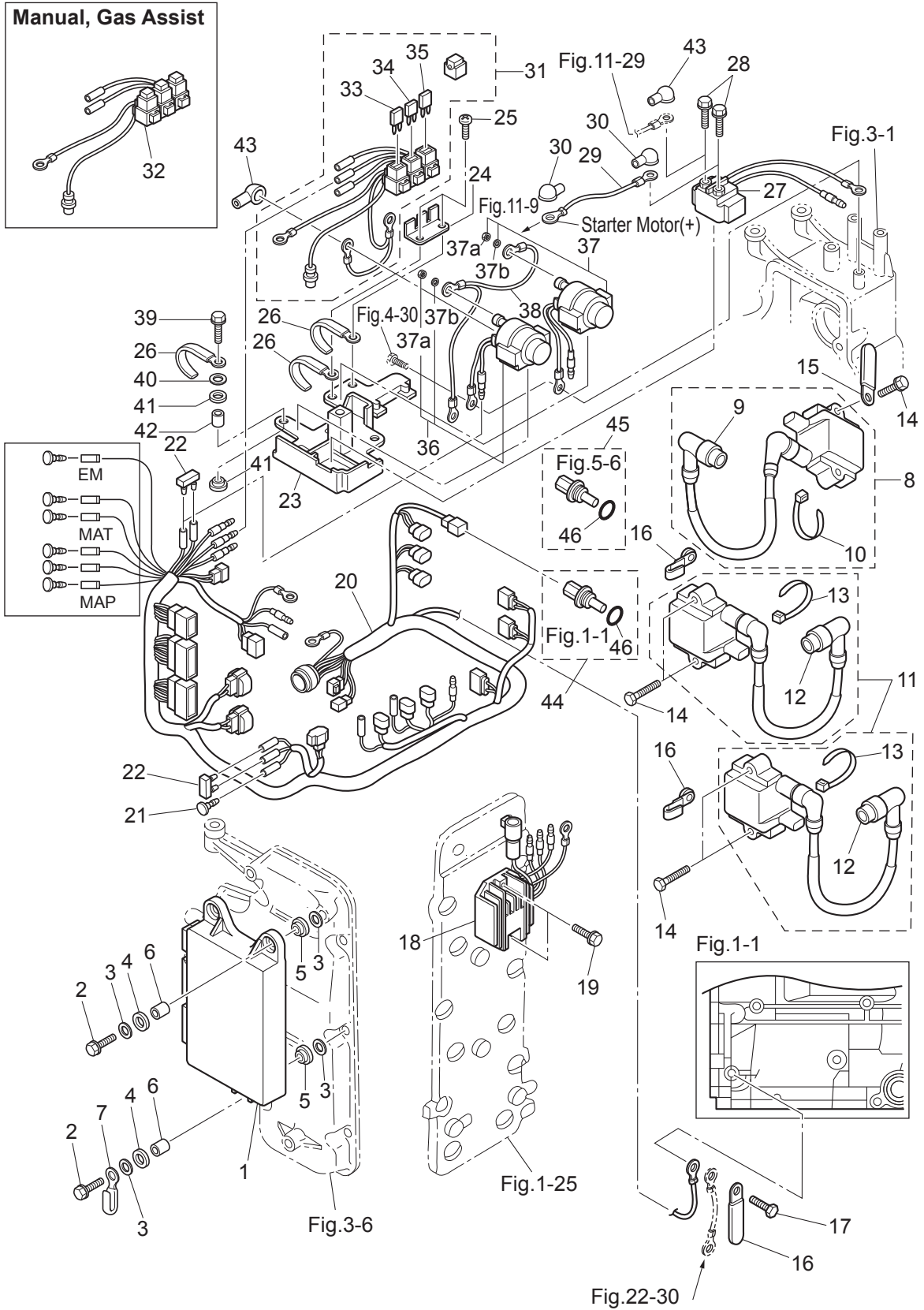
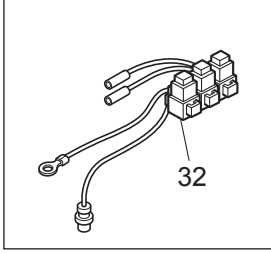
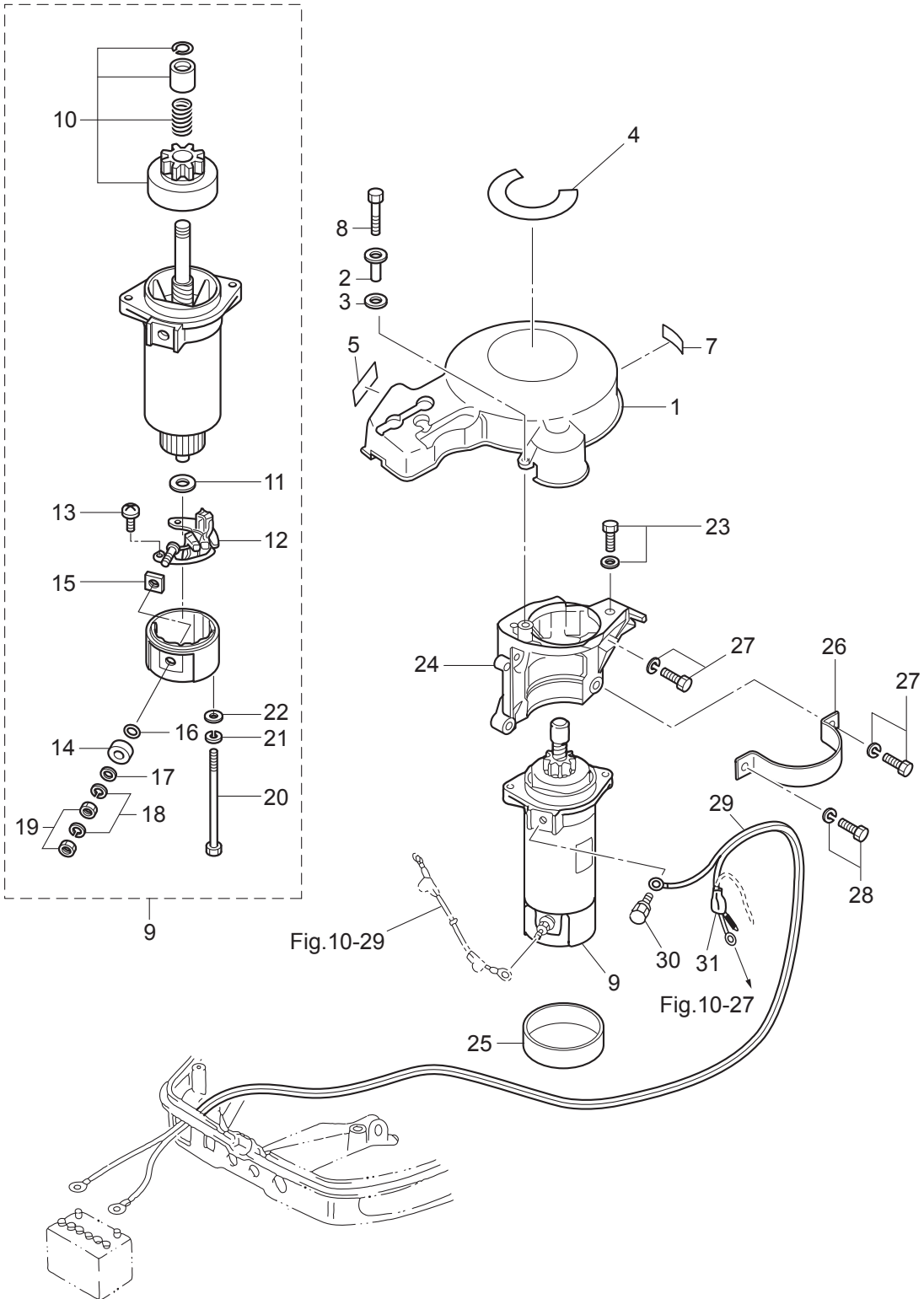


Fig. 11

ELECTRIC PARTS (STARTER MOTOR)
エレクトリックパーツ (スタータモータ)



Ref.No. 見出番号	Part No. 部品番号	Description 部品名	Q'ty/個数			Remarks 備考
			MD30B2	MD40B2	MD50B2	
11-1	3T5-06301-0	RING GEAR COVER リングギヤカバー	1	1	1	
11-2	3GF-06304-0	COLLAR 9.1-16-10.8 カテー 9.1-16-10.8	3	3	3	
11-3	3B7-06305-0	RUBBER MOUNT 9-16-4.3 ラバーマウント 9-16-4.3	3	3	3	
11-4	1 3KY-72181-1	CAUTION DECAL (B) コーションデカール (B)		1	1	
11-4	2 3KZ-72181-1	CAUTION DECAL (B) コーションデカール (B)	1	1	1	for EU Model
11-5	3Y9-72194-0	FUSE DECAL ヒューズデカール	1	1	1	
11-7	3FW-72026-0	SPARK PLUG DECAL (IZFR6Q) スパークプラグデカール (IZFR6Q)	1	1	1	
11-8	910103-0625	BOLT ボルト	3	3	3	
11-9	3GF-76010-0	STARTER MOTOR ASSY スタータモータアッソ	1	1	1	
11-10	3GF-76015-0	* PINION ASSY * ピニオンアッソ	1	1	1	
11-11	3GF-75015-0	* WASHER * ワッシャ	1	1	1	
11-12	3GF-75014-0	* BRUSH HOLDER ASSY * ブラシホルダアッソ	1	1	1	
11-13	921521-6408	* SCREW * スクリュー	2	2	2	
11-14	3GF-75016-0	* BUSHING 1 * ブッシング 1	1	1	1	
11-15	3GF-75017-0	* BUSHING 2 * ブッシング 2	1	1	1	
11-16	3GF-75018-0	* O-RING * Oリング	1	1	1	
11-17	940103-0600	* WASHER * ワッシャ	2	2	2	
11-18	941303-0600	* SPRING WASHER * スプリングワッシャ	2	2	2	
11-19	930203-0600	* NUT * ナット	2	2	2	
11-20	3GF-75019-0	* BOLT * ボルト	2	2	2	
11-21	941321-0500	* SPRING WASHER * スプリングワッシャ	2	2	2	
11-22	940221-0500	* WASHER * ワッシャ	2	2	2	
11-23	910103-5825	BOLT ボルト	2	2	2	
11-24	3T5B05101-0	BRACKET ブラケット スタータモータ	1	1	1	
11-25	3C8-76007-0	DAMPER ダンパ スタータモータ	1	1	1	
11-26	3C8-76009-0	STARTER MOTOR BAND スタータモータバンド	1	1	1	
11-27	910103-6825	BOLT ボルト	4	4	4	
11-28	910103-6820	BOLT ボルト	1	1	1	
11-29	3B7-76120-2	BATTERY CABLE L=3000 バッテリーケーブル L=3000	1	1	1	

Fig. 11

ELECTRIC PARTS (STARTER MOTOR)
エレクトリックパーツ (スタータモータ)

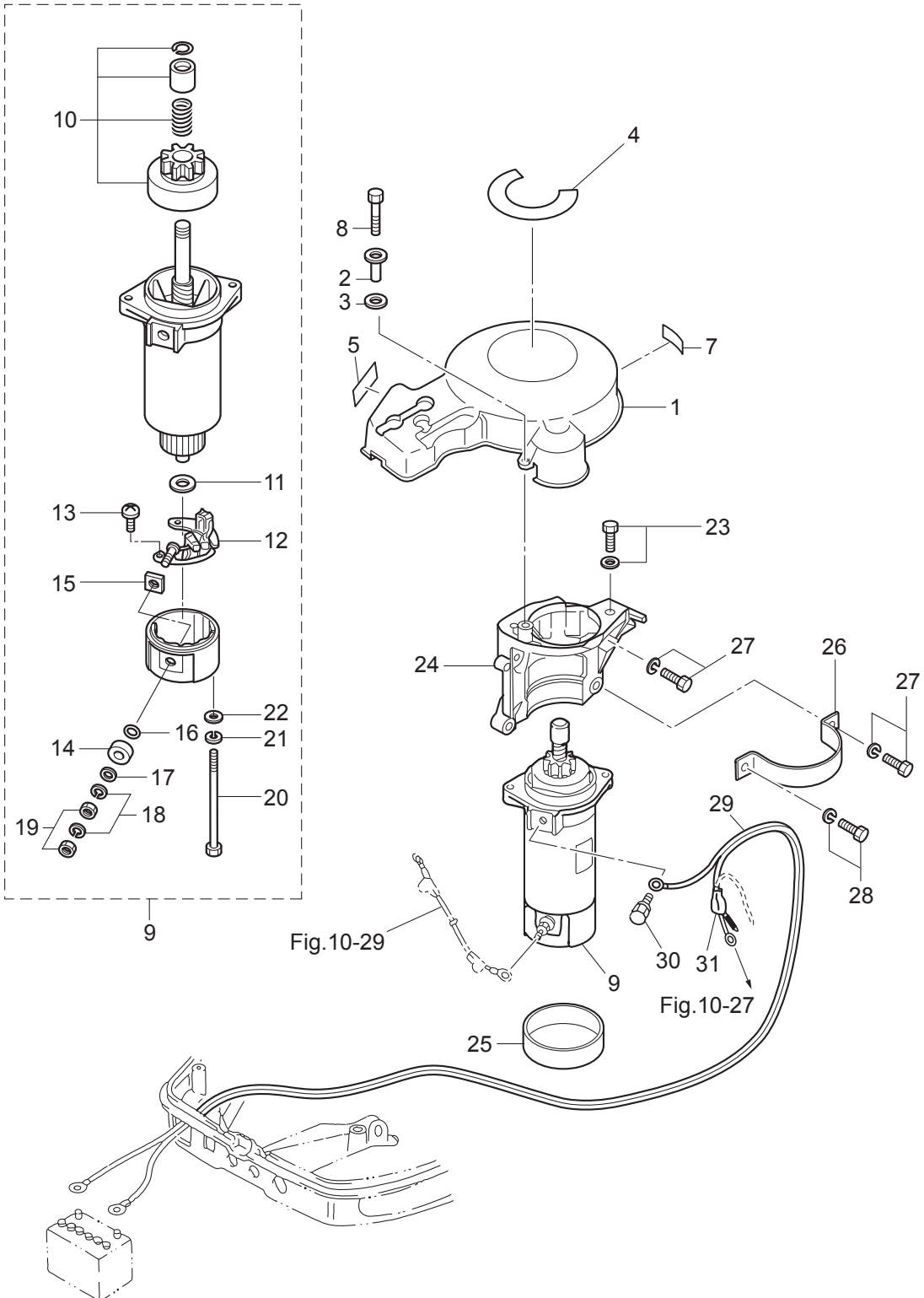
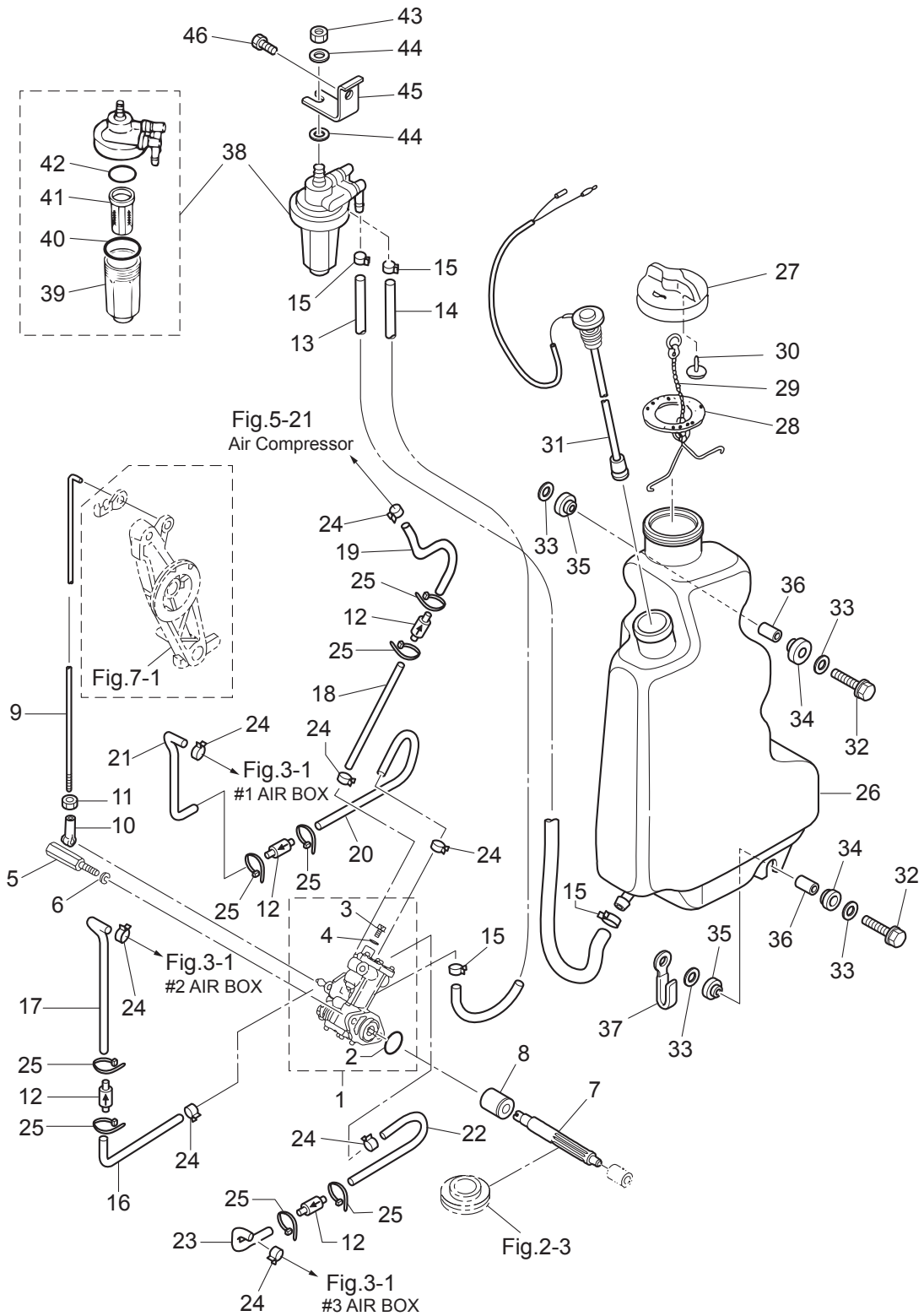


Fig. 12

OIL PUMP
オイルポンプ



Ref.No. 見出番号	Part No. 部品番号	Description 部品名	Q'ty/個数			Remarks 備考
			MD30B2	MD40B2	MD50B2	
12-1	3T5-09000-0	OIL PUMP ASSY オイルポンプアッシー	1	1	1	
12-2	3B7-09002-0	* O-RING 1.6-19.2 * Oリング 1.6-19.2	1	1	1	
12-3	3B7-09004-0	* AIR VENT BOLT * エアベントボルト	1	1	1	
12-4	3B7-09006-0	* WASHER * ワッシャ	1	1	1	
12-5	3C8-09050-1	OIL PUMP BOLT オイルポンプボルト	2	2	2	
12-6	941303-0600	SPRING WASHER スプリングワッシャ	2	2	2	
12-7	3C8-09065-0	OIL PUMP DRIVEN GEAR オイルポンプドライブギヤ	1	1	1	
12-8	3C8-09069-0	BUSHING 9-20-20.8 ブッシング 9-20-20.8	1	1	1	
12-9	3C8-09053-1	OIL PUMP ROD オイルポンプロッド	1	1	1	
12-10	3B7-05243-0	BALL JOINT CONNECTOR ボールジョイントコネクタ	1	1	1	
12-11	930103-0500	NUT ナット	1	1	1	
12-12	3B7-09075-1	CHECK VALVE COMPLETE チェックバルブコンプリート	4	4	4	
12-13	99AA-6-0570	PIPE パイプ	1	1	1	Oil Tank-Oil Filter 99AA-6-1000
12-14	99AA-6-0175	PIPE パイプ	1	1	1	Oil Filter-Oil Pump 99AA-6-1000
12-15	3GT-35143-0	CLIP φ9.4 クリップ φ9.4	4	4	4	Oil Tank-Oil Filter Oil Filter-Oil Pump
12-16	99AA-2-0200	PIPE パイプ	1	1	1	Oil Pump-#2C/Valve 99AA-2-1000
12-17	99AA-2-0140	PIPE パイプ	1	1	1	#2C/Valve-#2Air Box 99AA-2-1000
12-18	99AA-2-0120	PIPE パイプ	1	1	1	Oil Pump-#4C/Valve 99AA-2-1000
12-19	99AA-2-0160	PIPE パイプ	1	1	1	#4C/Valve-Air Comp 99AA-2-1000
12-20	99AA-2-0140	PIPE パイプ	1	1	1	Oil Pump-#1C/Valve 99AA-2-1000
12-21	99AA-2-0200	PIPE パイプ	1	1	1	#1C/Valve-#1Air Box 99AA-2-1000
12-22	99AA-2-0200	PIPE パイプ	1	1	1	Oil Pump-#3C/Valve 99AA-2-1000
12-23	99AA-2-0100	PIPE パイプ	1	1	1	#3C/Valve-#3Air Box 99AA-2-1000
12-24	3B7-09052-0	CLIP φ6.9 クリップ φ6.9	8	8	8	Oil Pump, Air Box Air Compressor
12-25	3T5-84398-0	BAND 104 バンド リードワイヤ 104	8	8	8	Check Valve
12-26	3T5-71010-0	OIL TANK オイルタンク	1	1	1	
12-27	3C8-71015-0	OIL FILLER CAP オイルフィラキャップ	1	1	1	
12-28	3C8-71016-0	GASKET 36-52-2 ガスケット 36-52-2	1	1	1	
12-29	3C8-71017-0	CAP HOOK キャップフック タンク	1	1	1	

Fig. 12

OIL PUMP
オイルポンプ

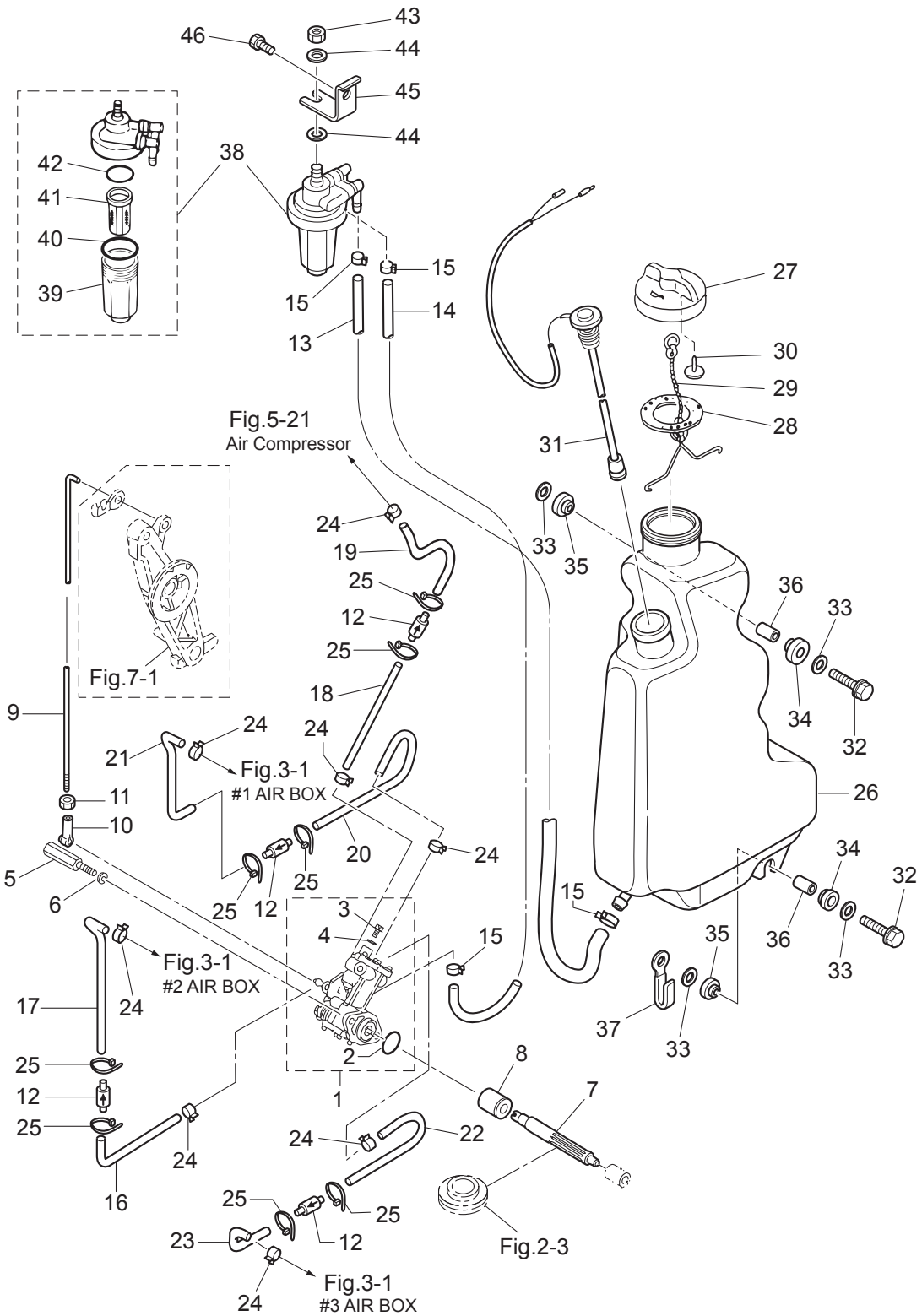
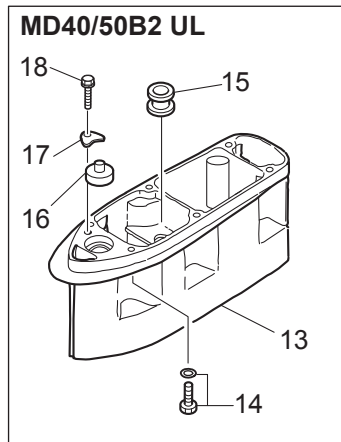
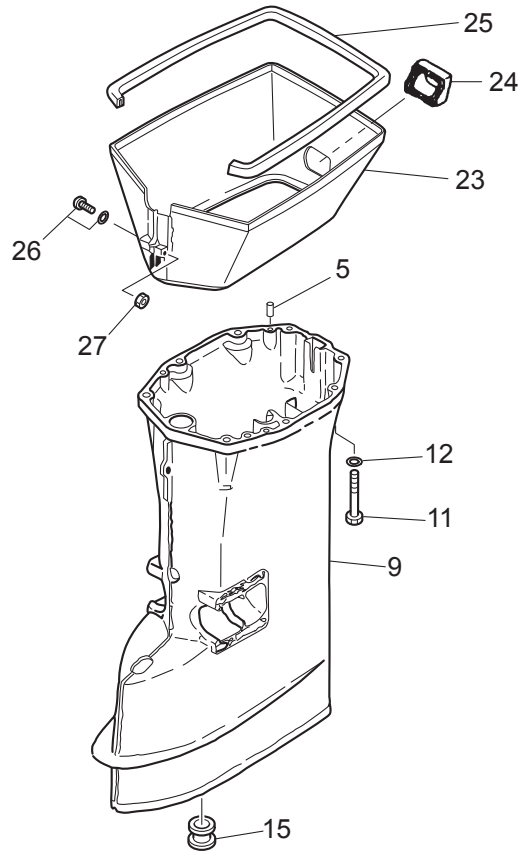
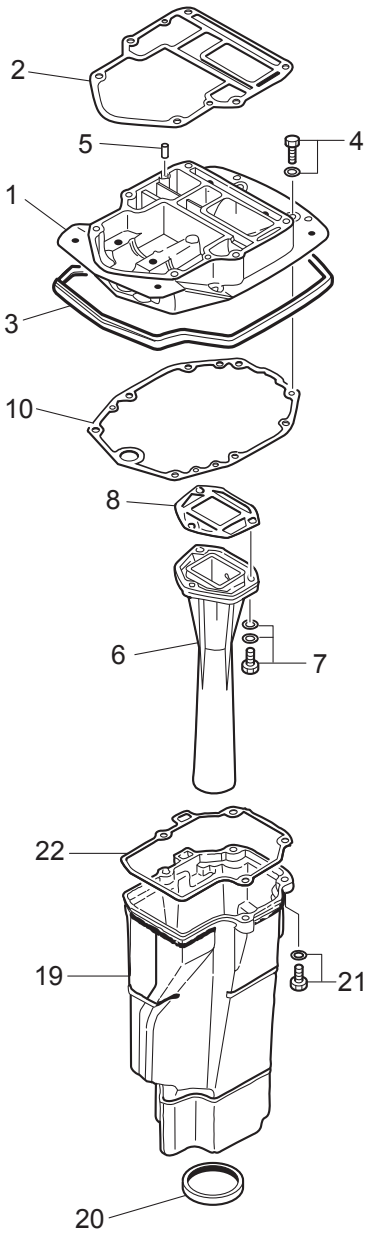


Fig. 13

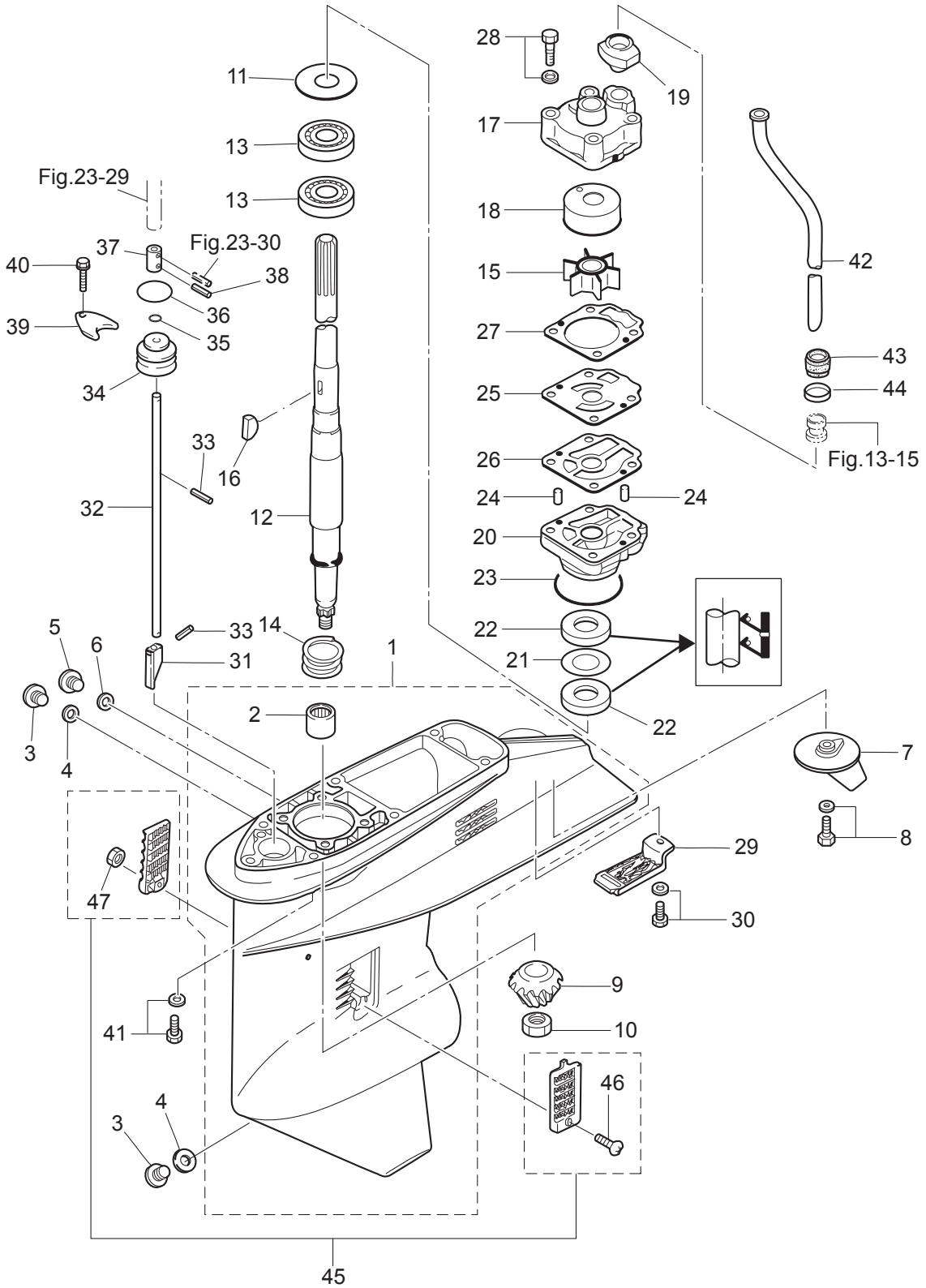
DRIVE SHAFT HOUSING
ドライブシャフトハウジング



Ref.No. 見出番号	Part No. 部品番号	Description 部 品 名	Q'ty/個数			Remarks 備 考
			MD30B2	MD40B2	MD50B2	
13-1	3C8Q01301-0	ENGINE BASEMENT エンジンベース	1	1	1	
13-2	3C8-01303-4	ENGINE BASEMENT GASKET エンジンベースガスケット	1	1	1	
13-3	3C8-67116-0	ENGINE BASEMENT SEAL L=805 エンジンベースシール L=805	1	1	1	
13-4	910103-5625	BOLT ボルト	4	4	4	
13-5	345-01111-0	DOWEL PIN 6-12 ダウエルピン 6-12	4	4	4	
13-6	3E3-02311-0	EXHAUST PIPE エキゾーストパイプ	1	1	1	
13-7	3C8-02319-0	BOLT 8-30 ボルト 8-30	3	3	3	
13-8	3C8-02312-2	EXHAUST PIPE GASKET エキゾーストパイプガスケット	1	1	1	
13-9	1 3C8Q61191-3	DRIVE SHAFT HOUSING (S) ドライブシャフトハウジング (S)		1	1	for Transom "S"
13-9	2 3C8Q61192-4	DRIVE SHAFT HOUSING (L) ドライブシャフトハウジング (L)	1	1	1	for Transom "L"&"UL"
13-10	3C8-61012-2	DRIVE SHAFT HOUSING GASKET ドライブシャフトハウジングガスケット	1	1	1	
13-11	3MC-61017-0	BOLT ボルト	6	6	6	
13-12	9401E3-0800	WASHER ワッシャ	6	6	6	
13-13	3C8Q61110-0	EXTENSION HOUSING エクステンションハウジング		1	1	for Transom "UL"
13-14	9101E3-5835	BOLT ボルト		6	6	for Transom "UL"
13-15	1 346-65204-0	WATER PIPE AUXILIARY MOUNT ウォーターパイプオウキシリアリマウント	1	1	1	for Transom "S"&"L"
13-15	2 346-65204-0	WATER PIPE AUXILIARY MOUNT ウォーターパイプオウキシリアリマウント		2	2	for Transom "UL"
13-16	346-66037-0	CAM ROD HOLDER カムロッドホルダ		1	1	for Transom "UL"
13-17	353-66024-0	STOPPER ストップ ドライブシャフトハウジング		1	1	for Transom "UL"
13-18	910103-5612	BOLT ボルト		1	1	for Transom "UL"
13-19	3C8-61180-0	EXHAUST HOUSING エキゾーストハウジング	1	1	1	
13-20	3C8-61182-0	GROMMET グロメット エキゾーストハウジング	1	1	1	
13-21	3C8-61184-0	BOLT 8-30 ボルト 8-30	4	4	4	
13-22	3C8-61181-2	EXHAUST HOUSING GASKET エキゾーストハウジングガスケット	1	1	1	
13-23	3C8Q61210-1	APRON エプロン	1	1	1	
13-24	3C8-61212-0	GROMMET グロメット エプロン	1	1	1	Apron
13-25	3C8-61213-1	SEAL シール ラバー エプロン	1	1	1	Apron
13-26	9215E3-5540	SCREW スクリュー	1	1	1	Apron
13-27	930403-0500	NYLON NUT 5-P0.8 ナイロンナット 5-P0.8	1	1	1	Apron

Fig. 14

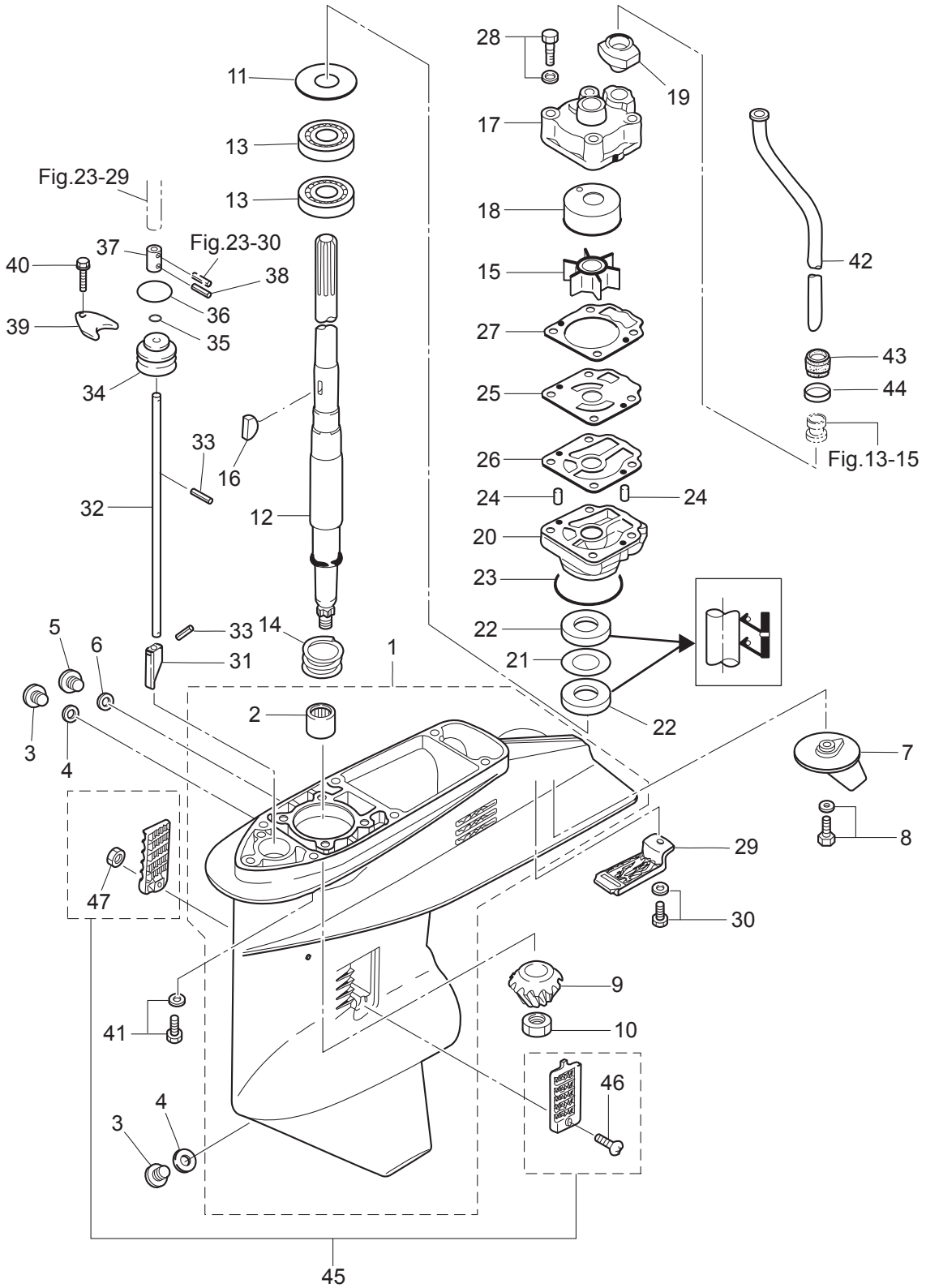
GEAR CASE (DRIVE SHAFT)
ギヤケース (ドライブシャフト)



Ref.No. 見出番号	Part No. 部品番号	Description 部 品 名	Q'ty/個数			Remarks 備 考	
			MD30B2	MD40B2	MD50B2		
14-1	1	3C8Q60000-1	GEAR CASE ASSY ギヤケースアッソ	1	1	1	for Transom "S"&"L"
14-1	2	3C8Q60090-1	GEAR CASE ASSY ギヤケースアッソ		1	1	for Transom "UL" Sub Water Pipe
14-2		345-60211-0	* ROLLER BEARING 22-30-30 * ローラベアリング 22-30-30	1	1	1	
14-3		332-60005-2	PLUG 8-8 プラグ 8-8	2	2	2	
14-4		332-60006-0	GASKET 8.1-15-1 ガスケット 8.1-15-1	2	2	2	
14-5		3B7-60015-1	PLUG M10P1.25 プラグ ウォータ	1	1	1	
14-6		3B7-60016-1	GASKET 10.1-15-1 ガスケット 10.1-15-1	1	1	1	
14-7		3C8-60217-1	TRIM TAB トリムタブ	1	1	1	
14-8		910103-5620	BOLT ボルト	1	1	1	
14-9		3C8-64020-2	BEVEL GEAR B ベベルギヤ B	1	1	1	
14-10		3C8-64027-0	NUT ナット ベベルギヤ B	1	1	1	
14-11	1	345-64081-0	SHIM 41-51.5-0.1 シム 41-51.5-0.1	1	1	1	
14-11	2	345-64082-0	SHIM 41-51.5-0.15 シム 41-51.5-0.15	1	1	1	
14-11	3	345-64083-0	SHIM 41-51.5-0.3 シム 41-51.5-0.3	1	1	1	
14-11	4	345-64084-0	SHIM 41-51.5-0.5 シム 41-51.5-0.5	1	1	1	
14-12	1	3C8-64301-0	DRIVE SHAFT (S) ドライブシャフト (S)		1	1	for Transom "S"
14-12	2	3C8-64302-0	DRIVE SHAFT (L) ドライブシャフト (L)	1	1	1	for Transom "L"
14-12	3	3C8-64303-0	DRIVE SHAFT (UL) ドライブシャフト (UL)		1	1	for Transom "UL"
14-13		3C8-60213-0	BALL BEARING 6304 ボールベアリング 6304	2	2	2	
14-14		3C8-64327-0	DRIVE SHAFT SPRING ドライブシャフトスプリング	1	1	1	
14-15		3C8-65021-2	WATER PUMP IMPELLER ウォータポンプインペラ	1	1	1	
14-16		332-65022-0	KEY 20-4.6-2 キー ホンプインペラ	1	1	1	Pump Impeller
14-17		3T5-65016-0	PUMP CASE (UPPER) ポンプケース (アッパ)	1	1	1	
14-18		3T5-65011-0	PUMP CASE LINER ポンプケースライナ	1	1	1	
14-19		3C8-65014-0	WATER PIPE SEAL (LOWER) ウォータパイプシール (ロワ)	1	1	1	
14-20		3C8-65017-1	PUMP CASE (LOWER) ポンプケース (ロワ)	1	1	1	
14-21		3C8-64084-0	SHIM 32.9-26-0.5 シム 32.9-26-0.5	1	1	1	
14-22		3C8-60223-0	OIL SEAL 17-33-6 オイルシール 17-33-6	2	2	2	
14-23		345-65015-0	O-RING 3.2-47 Oリング 3.2-47	1	1	1	

Fig. 14

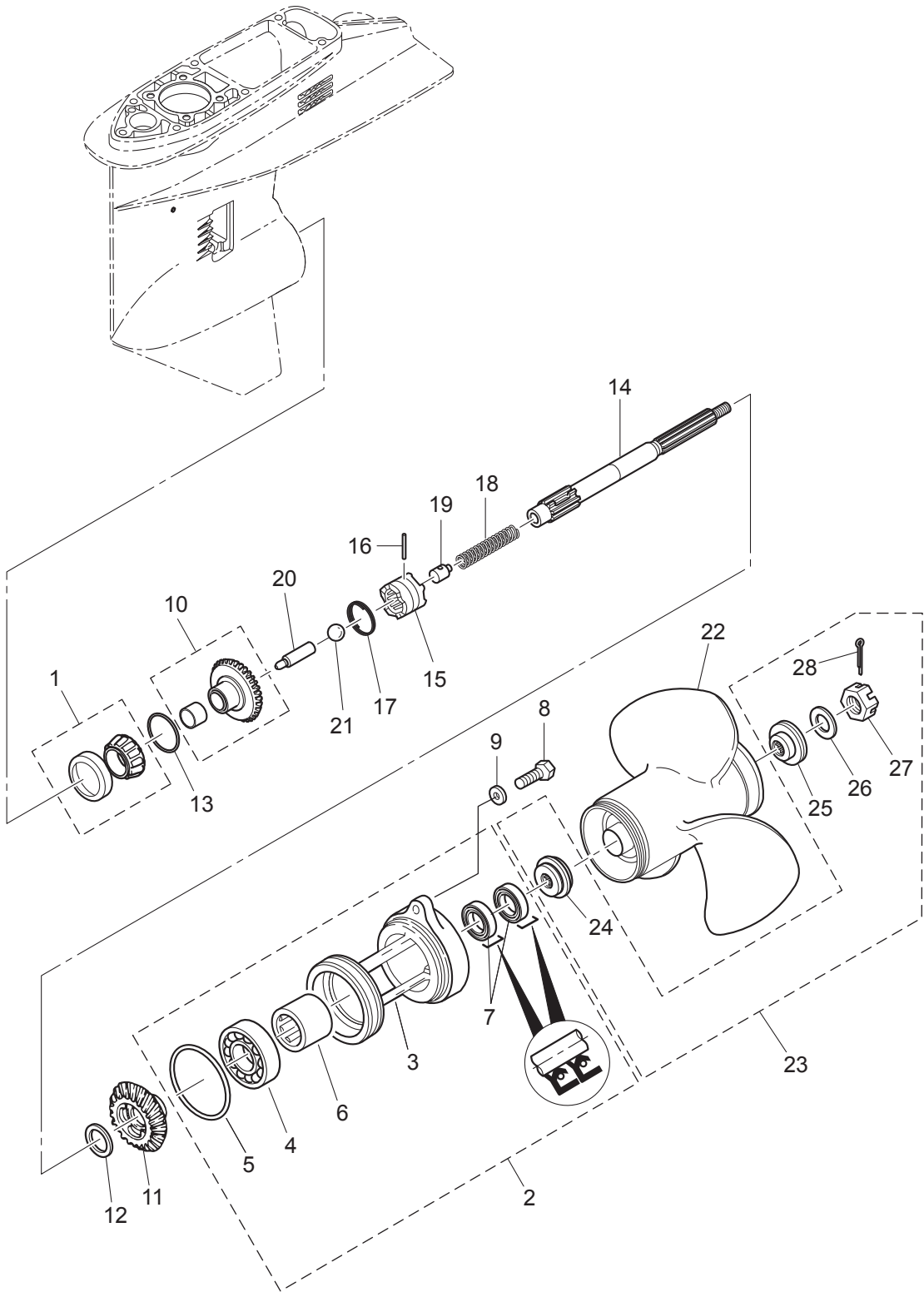
GEAR CASE (DRIVE SHAFT)
ギヤケース (ドライブシャフト)



Ref.No. 見出番号	Part No. 部品番号	Description 部品名	Qty/個数			Remarks 備考
			MD30B2	MD40B2	MD50B2	
14-24	334-65012-0	DOWEL PIN 4-10 ダウエルピン 4-10	1	1	1	
14-25	3C8-65025-0	WATER PUMP GUIDE PLATE ウォーターポンプガイドプレート	1	1	1	
14-26	3C8-65029-2	GUIDE PLATE GASKET ガイドプレートガスケット	1	1	1	
14-27	3T5-65018-2	PUMP CASE GASKET ポンプケースガスケット	1	1	1	
14-28	9101E3-5855	BOLT ボルト	4	4	4	
14-29	3C8-60204-0	SUB-WATER INLET STRAINER サブウォーターインレットストレーナ	1	1	1	
14-30	910103-5616	BOLT ボルト	1	1	1	
14-31	3C8-66011-0	CLUTCH CAM クラッチカム	1	1	1	
14-32	1 3C8-66012-0	CAM ROD (S) カムロッド (S)		1	1	for Transom "S"
14-32	2 3C8-66013-0	CAM ROD (L) カムロッド (L)	1	1	1	for Transom "L"
14-32	3 3C8-66014-0	CAM ROD (UL) カムロッド (UL)		1	1	for Transom "UL"
14-33	951407-0312	SPRING PIN 3-12 スプリングピン 3-12	2	2	2	
14-34	3C8-66031-1	CAM ROD BUSHING カムロッドブッシング	1	1	1	
14-35	332-66021-0	O-RING 2.4-5.8 Oリング 2.4-5.8	1	1	1	
14-36	3C8-66032-0	O-RING 3.5-21.7 Oリング 3.5-21.7	1	1	1	
14-37	3C8-66241-0	SHIFT ROD JOINT シフトロッドジョイント	1	1	1	
14-38	951403-0312	SPRING PIN 3-12 スプリングピン 3-12	1	1	1	
14-39	353-66024-0	STOPPER ストッパー ドライブシャフトハウジング	1	1	1	
14-40	9101E3-5612	BOLT ボルト	1	1	1	
14-41	9101E3-5835	BOLT ボルト	6	6	6	
14-42	1 3C8-65100-0	WATER PIPE (S) ウォーターパイプ (S)		1	1	for Transom "S"
14-42	2 3C8-65110-0	WATER PIPE (L) ウォーターパイプ (L)	1	1	1	for Transom "L"
14-42	3 3C8-65120-0	WATER PIPE (UL) ウォーターパイプ (UL)		1	1	for Transom "UL"
14-43	345-65206-0	WATER PIPE SEAL (UPPER) ウォーターパイプシール (アッパ)	1	1	1	
14-44	345-65205-0	COLLAR 18-20-4.5 カラー 18-20-4.5	1	1	1	
14-45	3C8-60205-1	WATER STRAINER SET ウォーターストレーナセット	1	1	1	
14-46	921503-0438	* SCREW * スクリュー	1	1	1	
14-47	930403-0400	* NYLON NUT 4-P0.7 * ナイロンナット 4-P0.7	1	1	1	

Fig. 15

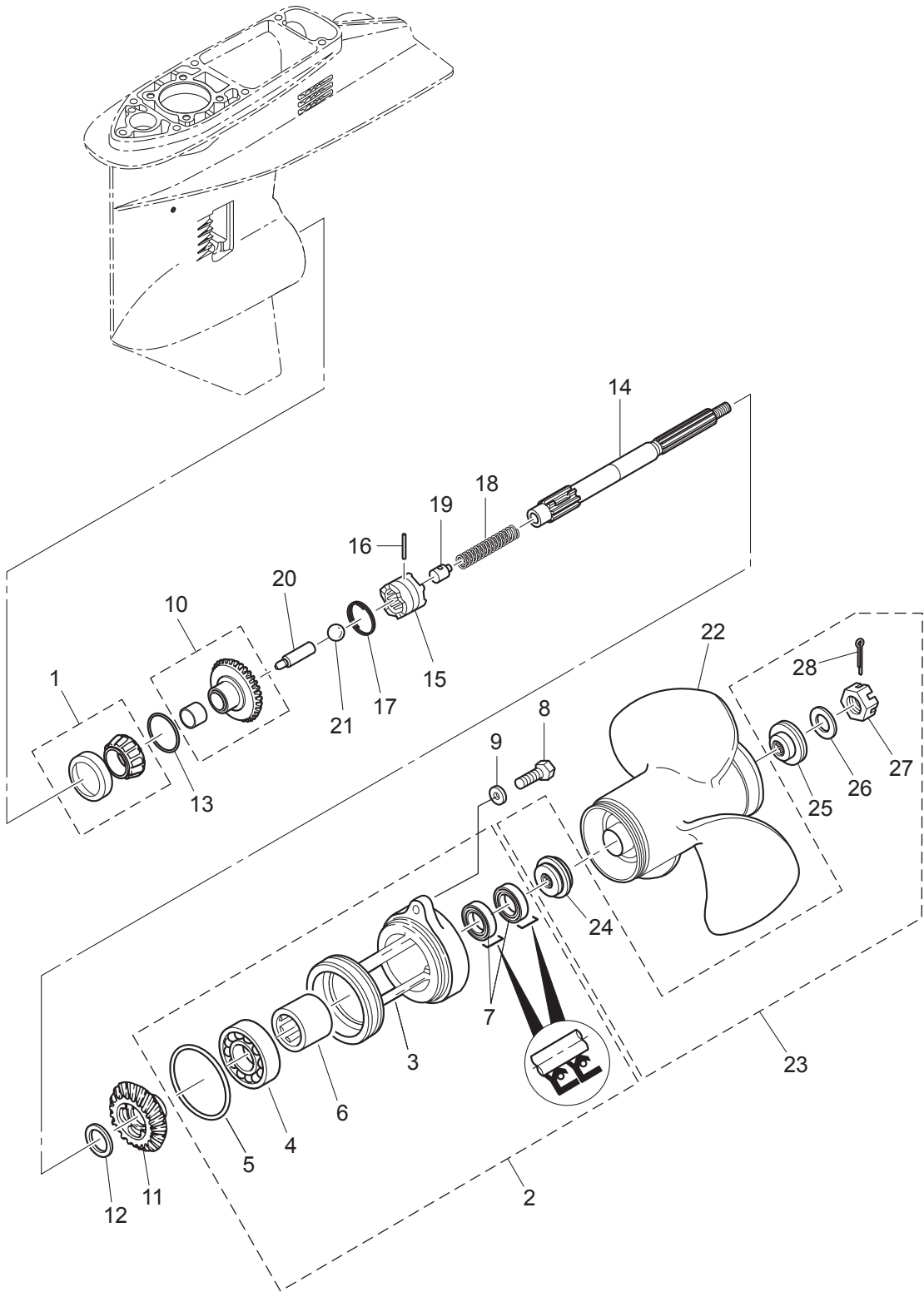
GEAR CASE (PROPELLER SHAFT)
ギヤケース (プロペラシャフト)



Ref.No. 見出番号	Part No. 部品番号	Description 部品名	Q'ty/個数			Remarks 備考
			MD30B2	MD40B2	MD50B2	
15-1	345-60215-0	TAPERED ROLLER BEARING 32007 テーパ-ローラベアリング 32007	1	1	1	
15-2	3C8Q60100-1	PROPELLER SHAFT HOUSING ASSY プロペラシャフトハウジングアッソ	1	1	1	
15-3	3C8Q60101-1	* PROPELLER SHAFT HOUSING * プロペラシャフトハウジング	1	1	1	
15-4	9601-0-6007	* BALL BEARING 6007 * ボールベアリング 6007	1	1	1	
15-5	345-60103-0	* O-RING 3.5-69.4 * Oリング 3.5-69.4	1	1	1	
15-6	345-60211-0	* ROLLER BEARING 22-30-30 * ローラベアリング 22-30-30	1	1	1	
15-7	3F3-60223-0	* OIL SEAL 22-37-8 * オイルシール 22-37-8	2	2	2	
15-8	3C8-60108-2	PRE-COATED BOLT 6-25 6-25 プレコートボルト 6-25	2	2	2	
15-9	9401E3-0600	WASHER ワッシャ	2	2	2	
15-10	3C8-64010-1	BEVEL GEAR ASSY (A) ベベルギヤアッソ (A)	1	1	1	
15-11	3C8-64030-0	BEVEL GEAR C ベベルギヤ C	1	1	1	
15-12	345-64032-0	WASHER 22.1-28-3 ワッシャ 22.1-28-3	1	1	1	
15-13	1 353-64036-0	SHIM 36-44-0.3 シム 36-44-0.3	1	1	1	
15-13	2 353-64037-0	SHIM 36-44-0.15 シム 36-44-0.15	1	1	1	
15-13	3 353-64038-0	SHIM 36-44-0.1 シム 36-44-0.1	1	1	1	
15-14	3C8-64211-0	PROPELLER SHAFT プロペラシャフト	1	1	1	
15-15	3C8-64215-2	CLUTCH クラッチ	1	1	1	
15-16	3C8-64217-0	PIN ピン クラッチ	1	1	1	
15-17	3C8-64219-1	SNAP スナップ クラッチピン	1	1	1	
15-18	3C8-64221-0	SPRING スプリング クラッチ	1	1	1	
15-19	3C8-64222-0	SPRING RETAINER スプリングリテーナ クラッチ	1	1	1	
15-20	3C8-64223-1	PUSH ROD プッシュロッド クラッチ	1	1	1	
15-21	965002-0803	BALL 3/8 ボール スチール 3/8	1	1	1	
15-22	1 3T5B64518-1	PROPELLER ASSY (9) プロペラアッソ (9)	1	1	1	OPT 3 x 311 x 229
15-22	2 3T5B64523-1	PROPELLER ASSY (11) プロペラアッソ (11)	1	1	1	30ps STD 3 x 290 x 279
15-22	2 3T5B64523-1	PROPELLER ASSY (11) プロペラアッソ (11)	1	1	1	30ps STD 3 x 290 x 279
15-22	3 3T5B64525-1	PROPELLER ASSY (12) プロペラアッソ (12)	1	1	1	40ps STD 3 x 283 x 305
15-22	3 3T5B64525-1	PROPELLER ASSY (12) プロペラアッソ (12)		1		40ps STD 3 x 283 x 305
15-22	4 3T5B64527-1	PROPELLER ASSY (13) プロペラアッソ (13)	1	1	1	50ps STD 3 x 277 x 330

Fig. 15

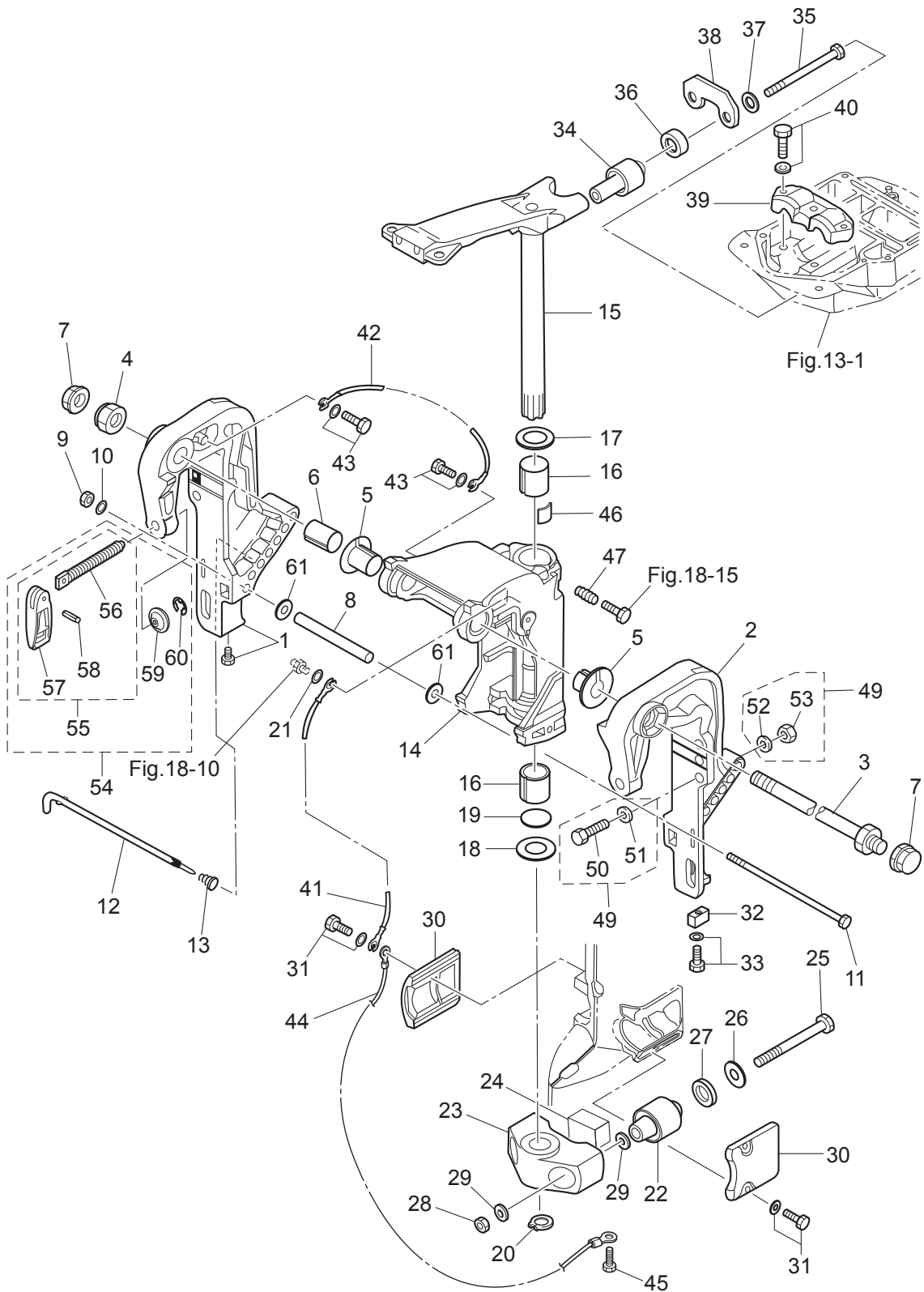
GEAR CASE (PROPELLER SHAFT)
ギヤケース (プロペラシャフト)



Ref.No. 見出番号	Part No. 部品番号	Description 部品名	Q'ty/個数			Remarks 備考
			MD30B2	MD40B2	MD50B2	
15-22	4	3T5B64527-1 PROPELLER ASSY (13) プロペラアッシー (13)			1	50ps STD 3 x 277 x 330
15-22	5	3T5B64529-1 PROPELLER ASSY (14") プロペラアッシー (14)	1	1	1	OPT 3 x 279 x 356
15-22	6	3T5B64532-1 PROPELLER ASSY (15) プロペラアッシー (15)	1	1	1	OPT 3 x 278 x 381
15-22	7	348B64108-1 PROPELLER ASSY (7") プロペラアッシー (7")	1	1	1	OPT 4 x 290 x 180
15-23		3TW-87326-0 PROPELLER HARDWARE KIT プロペラハードウェアキット	1	1	1	
15-24		3C8-64231-0 * THRUST HOLDER * スラストホルダー プロペラ	1	1	1	
15-25		3TW-64232-0 * STOPPER * ストッパー	1	1	1	
15-26		3TW-64124-0 * WASHER 17-40-3 * ワッシャ 17-40-3	1	1	1	
15-27		353-64121-0 * PROPELLER NUT M16P1.5 * プロペラナット	1	1	1	
15-28		951503-0325 * SPLIT PIN 3-25 * スプリットピン 3-25	1	1	1	

Fig. 16

BRACKET (1) MANUAL TILT (EFO/EPO MODEL)
ブラケット (1) マニュアルチルト (EFO/EPO モデル)

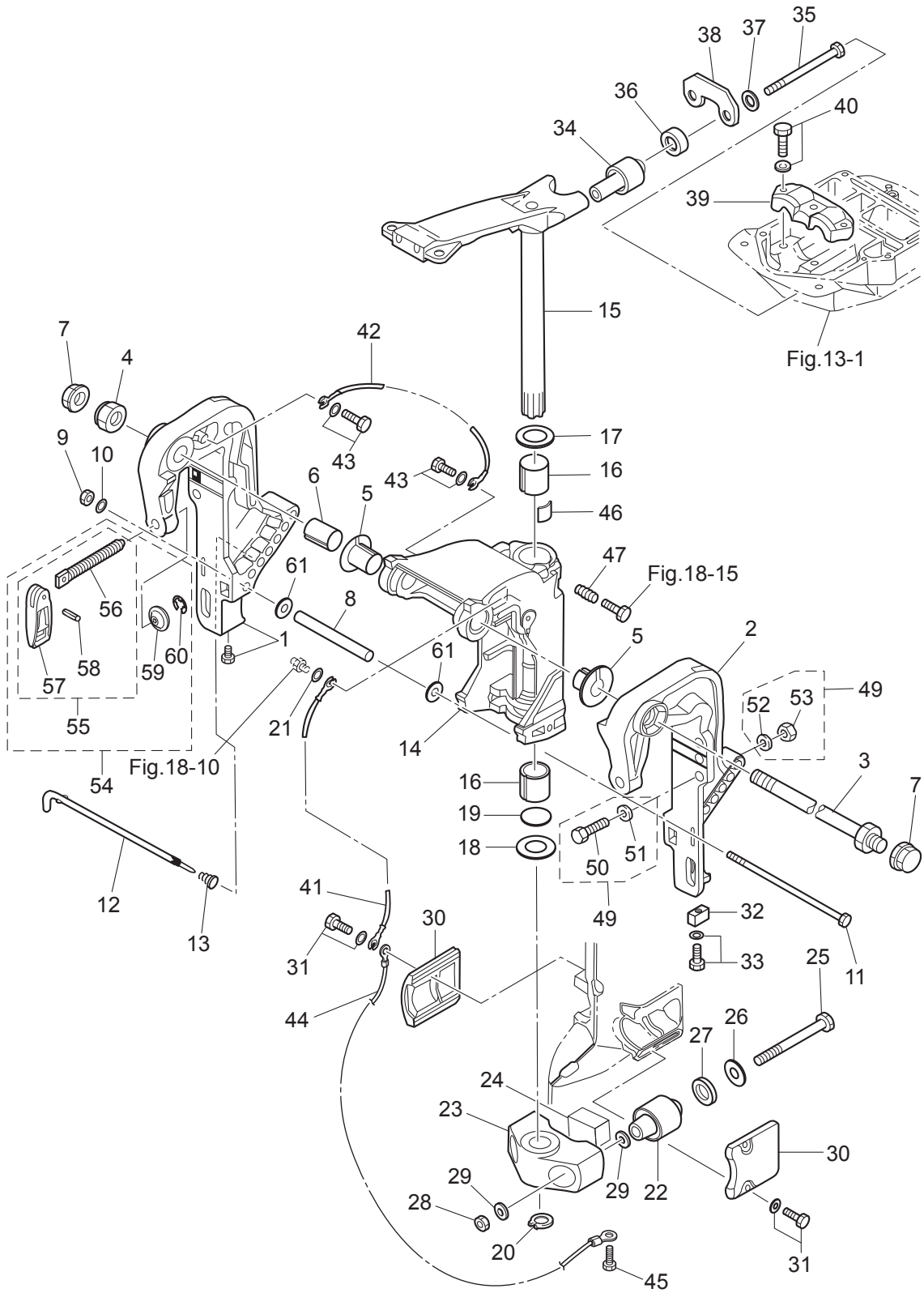


Ref.No. 見出番号	Part No. 部品番号	Description 部品名	Q'ty/個数			Remarks 備考
			MD30B2	MD40B2	MD50B2	
16-1	3C8Q62112-1	CLAMP BRACKET (R) クランプブラケット (R)		1		Starboard Side
16-2	3C8Q62113-1	CLAMP BRACKET (L) クランプブラケット (L)		1		Port Side
16-3	3AC-62191-0	SWIVEL BRACKET SHAFT ASSY スィベルブラケットシャフトアッセン		1		Bracket Bolt
16-4	346-62124-1	NYLON NUT 7/8-14 ナイロンナット 7/8-14	1	1	1	
16-5	349-62126-0	BUSHING ブッシング		2		
16-6	3C8-62132-0	BUSHING 22-25-35.5 ブッシング 22-25-35.5		1		
16-7	346-62127-0	CAP NUT キャップナット ブラケットホルト		2	2	for EF Type
16-8	3C8-62117-1	DISTANCE PIECE 9.4-13.8-116 ディスタンスピース		1		
16-9	930103-0800	NUT ナット		1		
16-10	9402E3-0800	WASHER ワッシャ		1		
16-11	3C8-62120-1	BOLT 8-170 ホルト 8-170		1		
16-12	3C8-62121-1	THRUST ROD スラストロッド		1		
16-13	345-62122-2	THRUST ROD SPRING スラストロッドスプリング		1		
16-14	3C8Q62310-3	SWIVEL BRACKET スィベルブラケット		1		
16-15	3E3Q62010-0	STEERING SHAFT ASSY ステアリングシャフトアッセン		1		
16-16	345-62417-0	BUSHING 26-32 ブッシング 26-32		2		
16-17	3A0-62423-2	THRUST PLATE (UPPER) 27-50-1 スラストプレート (アッパ) 27-50-1		1		
16-18	346-62424-1	THRUST PLATE (LOWER) 26.5-46-1 スラストプレート (ロウ) 26.5-46-1		1		
16-19	3H8-62415-0	O-RING 3.5-25.7 Oリング 3.5-25.7		1		
16-20	945103-2500	C-RING d=25 Cリング d=25		1		
16-21	940103-0600	WASHER ワッシャ		1		
16-22	3C8-61302-1	RUBBER MOUNT (LOWER) ラバーマウント (ロウ)	2	2	2	
16-23	3C8Q61411-3	MOUNT BRACKET マウントブラケット		1		
16-24	3C8-61336-0	DAMPER (LOWER) ダンパ (ロウ)	1	1	1	
16-25	3C8-61321-1	BOLT 12-114.5 ホルト ラバーマウント (ロウ)	2	2	2	
16-26	353-61334-0	WASHER 13-34-3 ワッシャ 13-34-3	2	2	2	
16-27	3C7-61338-0	DAMPER 21-36-5 ダンパ 21-36-5	2	2	2	
16-28	930403-1200	NYLON NUT 12-P1.75 ナイロンナット 12-P1.75	2	2	2	
16-29	9402E3-1200	WASHER ワッシャ	4	4	4	

Fig. 16

BRACKET (1) MANUAL TILT (EFO/EPO MODEL)

ブラケット (1) マニュアルチルト (EFO/EPO モデル)



Ref.No. 見出番号	Part No. 部品番号	Description 部 品 名	Q'ty/個数			Remarks 備 考
			MD30B2	MD40B2	MD50B2	
16-30	3C8Q61342-0	MOUNT HOLDING PLATE (LOWER) マウントホルディングプレート (ロワ)	2	2	2	
16-31	9101E3-5620	BOLT ボルト	4	4	4	
16-32	3B7-60218-1	ANODE アノード		1		
16-33	910103-5630	BOLT ボルト		1		
16-34	3E3-61301-2	RUBBER MOUNT (UPPER) ラバーマウント (アッパ)	2	2	2	
16-35	353-61307-1	BOLT 3/8-100 ボルト	2	2	2	
16-36	3E3-61333-0	DAMPER (UPPER) ダンパ (アッパ)	2	2	2	
16-37	353-61335-0	WASHER 10-29-3 ワッシャ 10-29-3	2	2	2	
16-38	3E3-61335-0	LOCK PLATE ロックプレート アッパ	1	1	1	
16-39	3C8-61341-0	MOUNT HOLDING PLATE (UPPER) マウントホルディングプレート (アッパ)	1	1	1	
16-40	9101E3-5835	BOLT ボルト	3	3	3	
16-41	3C8-62396-1	GROUND L=210 グラウンド (アースワイヤ) L=210	1	1	1	Swivel Bracket-Drive Shaft Housing
16-42	398-62396-1	GROUND L=130 グラウンド (アースワイヤ) L=130	1	1	1	Clamp Bracket-Swivel Bracket
16-43	910103-5612	BOLT ボルト		2		
16-44	3A3-62396-1	GROUND L=110 グラウンド (アースワイヤ) L=110	1	1	1	Mount Bracket-Drive Shaft Housing
16-45	910103-5612	BOLT ボルト	1	1	1	
16-46	345-62441-0	FRICITION PIECE フリクションピース	1	1	1	
16-47	346-62421-1	FRICITION SPRING フリクションスプリング	1	1	1	
16-49	3C8-72120-0	RIGGING BOLT SET リギングボルトセット	1	1	1	
16-49	3C8-72120-0	RIGGING BOLT SET リギングボルトセット		1	1	
16-50	3C7-62133-2	* BOLT 12-105 P1.25 * ボルト 12-105 P1.25	4	4	4	
16-51	353-61334-0	* WASHER 13-34-3 * ワッシャ 13-34-3	4	4	4	
16-52	940103-1200	* WASHER * ワッシャ	4	4	4	
16-53	3C7-62139-1	* NUT 12-P1.25 * ナット 12-P1.25	4	4	4	
16-54	3RSQ62105-0	CLAMP SCREW KIT クランプスクリューキット		2		
16-55	3RSQ62108-0	* CLAMP SCREW ASSY * クランプスクリューアッセン		1		
16-56	3RS-62106-0	** CLAMP SCREW ** クランプスクリュー		1		
16-57	3RSQ62102-0	** CLAMP SCREW HANDLE ** クランプスクリューハンドル		1		
16-58	951403-0622	** SPRING PIN ** スプリングピン		1		

Fig. 16

BRACKET (1) MANUAL TILT (EFO/EPO MODEL)
ブラケット (1) マニュアルチルト (EFO/EPO モデル)

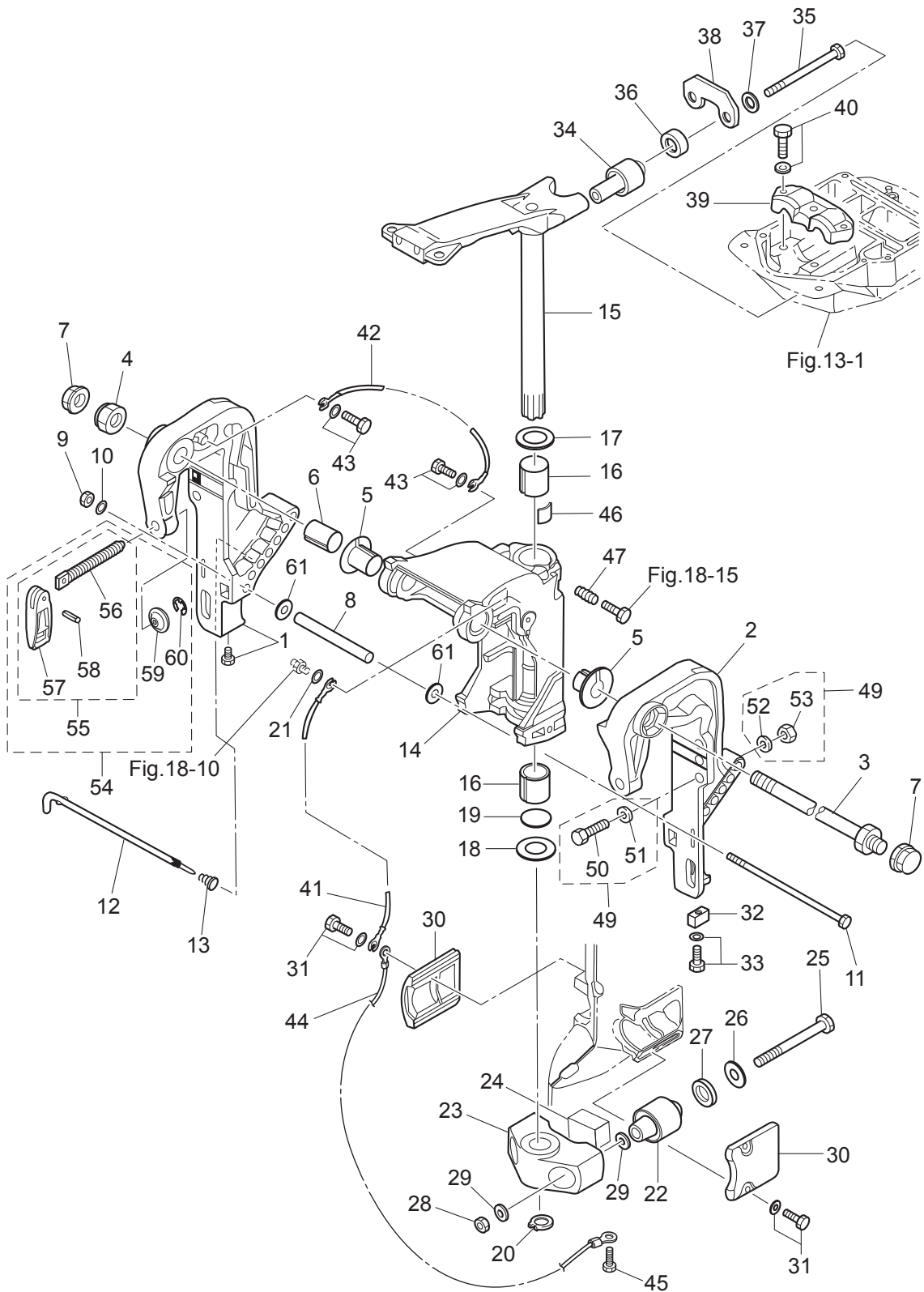
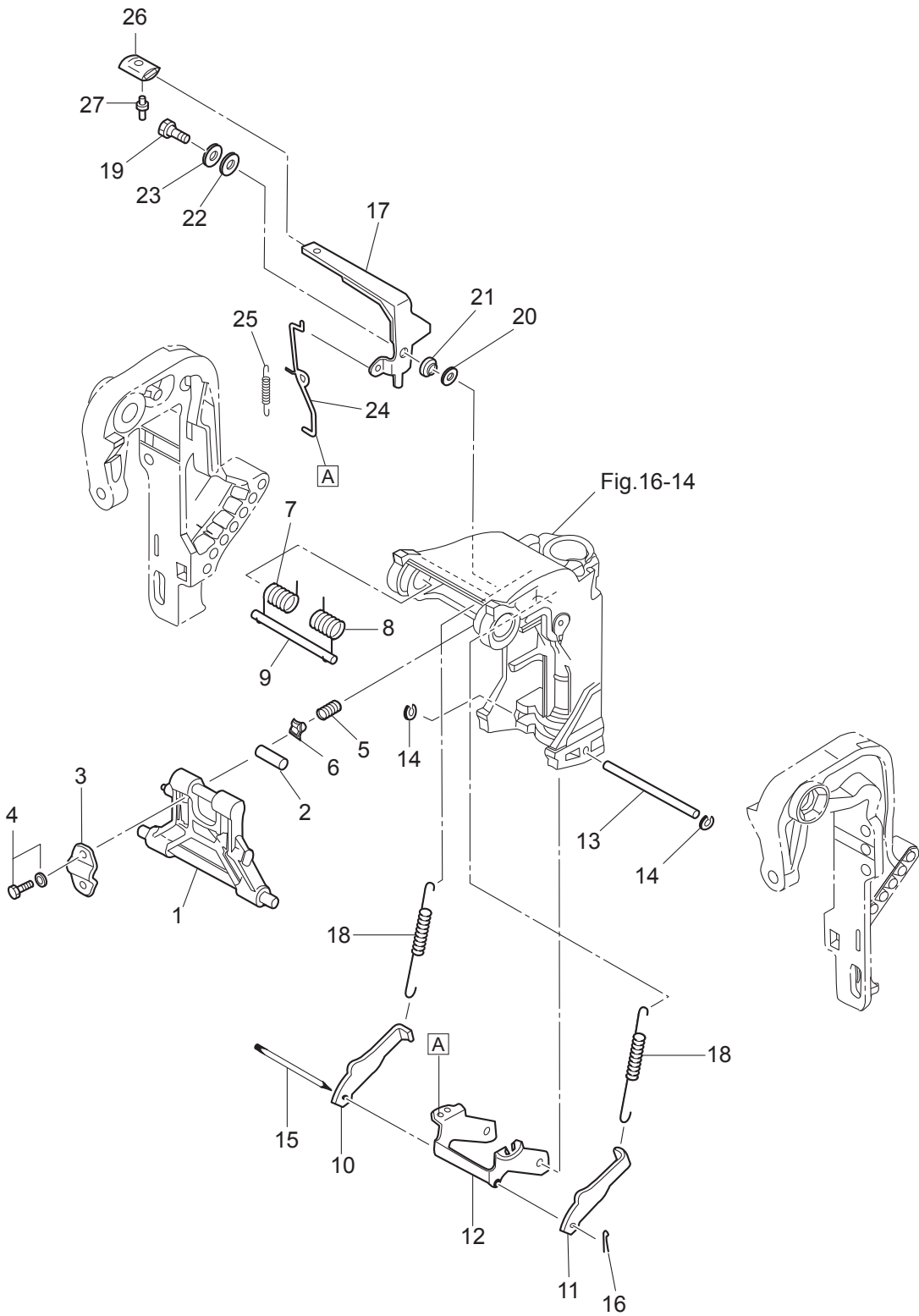


Fig. 17

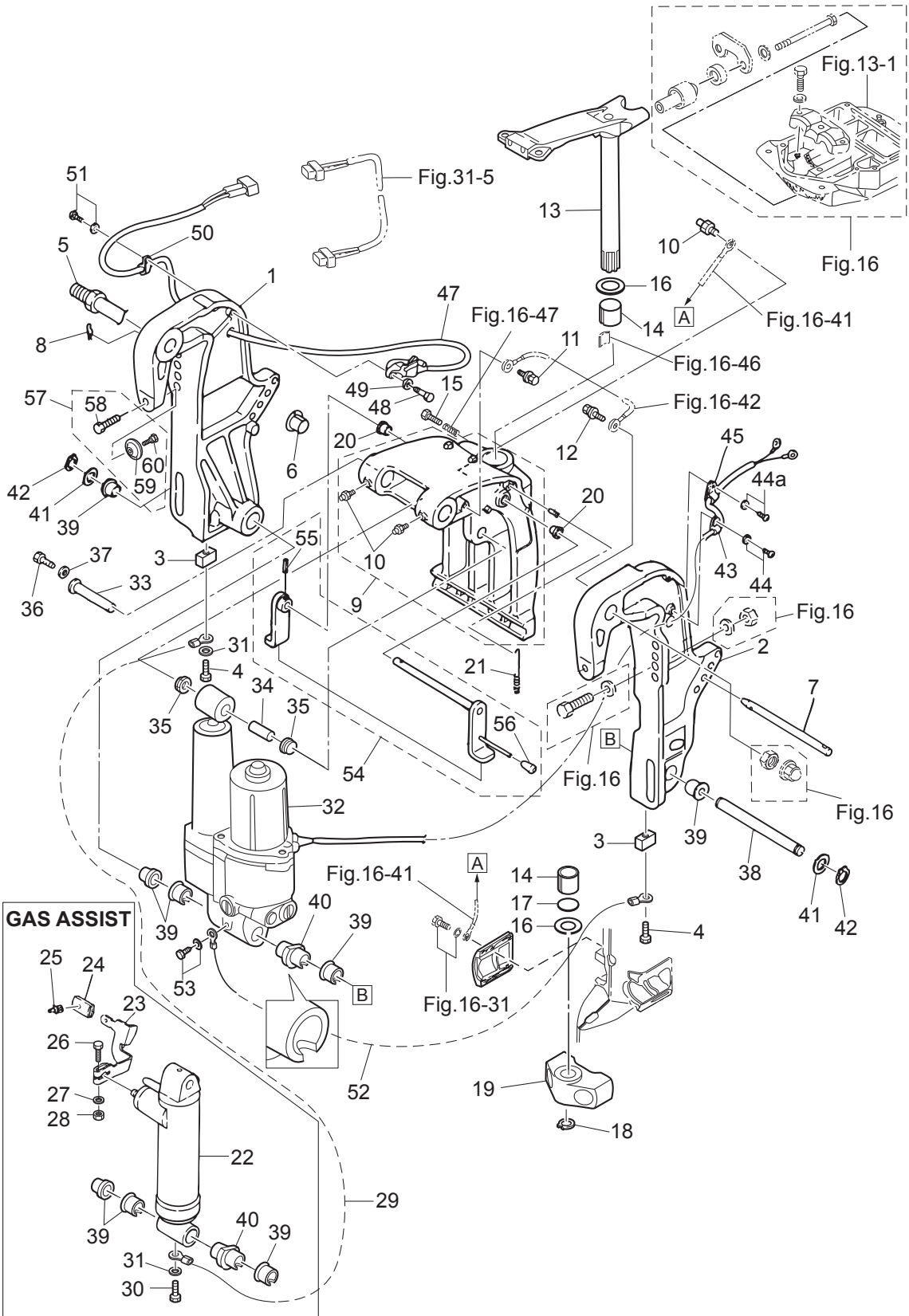
MANUAL TILT (EFO/EPO MODEL)
マニュアルチルト (EFO/EPO モデル)



Ref.No. 見出番号	Part No. 部品番号	Description 部 品 名	Q'ty/個数			Remarks 備 考
			MD30B2	MD40B2	MD50B2	
17-1	3C8Q62431-0	TILT STOPPER ASSY チルトストッパアッソ		1		
17-2	346-62437-0	BUSHING 10.2-12-29.5 ブッシング 10.2-12-29.5		1		
17-3	346-62439-1	SETTING PLATE セッティングプレート		1		
17-4	9101E3-5820	BOLT ボルト		2		
17-5	3C8-62421-1	FRICTION SPRING フリクションスプリング		1		
17-6	346-62438-0	SETTING PIECE セッティングピース チルトストッパ°		1		
17-7	3E3-62141-0	TILT ASSISTANT SPRING (R) チルトアシスタントスプリング (R)		1		
17-8	3E3-62142-0	TILT ASSISTANT SPRING (L) チルトアシスタントスプリング (L)		1		
17-9	3C8-62143-0	TILT ASSISTANT SHAFT チルトアシスタントシャフト		1		
17-10	3C8-66352-2	REVERSE LOCK (L) リバースロック (L)		1		
17-11	3C8-66351-2	REVERSE LOCK (R) リバースロック (R)		1		
17-12	3C8-66313-4	REVERSE LOCK ARM リバースロックアーム		1		
17-13	3C8-66319-1	REVERSE LOCK SHAFT リバースロックシャフト		1		
17-14	945303-0600	E-RING d=6 Eリング d=6		2		
17-15	3C8-66321-0	REVERSE LOCK ROD リバースロックロッド		1		
17-16	951503-0212	SPLIT PIN 2-12 スプリットピン 2-12		1		
17-17	3E3-62436-1	TILT STOPPER LEVER チルトストッパレバー		1		
17-18	1 3C8-66332-2	REVERSE LOCK SPRING (L) リバースロックスプリング (L)		2		for Transom "L"&"UL"
17-18	2 3C8-66331-2	REVERSE LOCK SPRING (S) リバースロックスプリング (S)		2		for Transom "S"
17-19	3AL-05254-0	SHOULDER BOLT 6-8 ショルダボルト 6-8		1		
17-20	3R0-66308-0	WASHER 6-16-1.5 ワッシャ 6-16-1.5		1		
17-21	3AL-05212-0	BUSHING 8.1-20 ブッシング 8.1-20		1		
17-22	3AA-83719-0	WASHER 8.5-18-1.6 ワッシャ 8.5-18-1.6		1		
17-23	940103-0800	WASHER ワッシャ		1		
17-24	3C8-66318-1	LINK リンク B		1		
17-25	3C8-66336-0	SPRING スプリング B		1		
17-26	346-66333-0	REVERSE LOCK LEVER GRIP リバースロックレバーグリップ°		1		
17-27	346-66334-0	STOPPER ストッパ° リバースロックレバーグリップ°		1		

Fig. 18

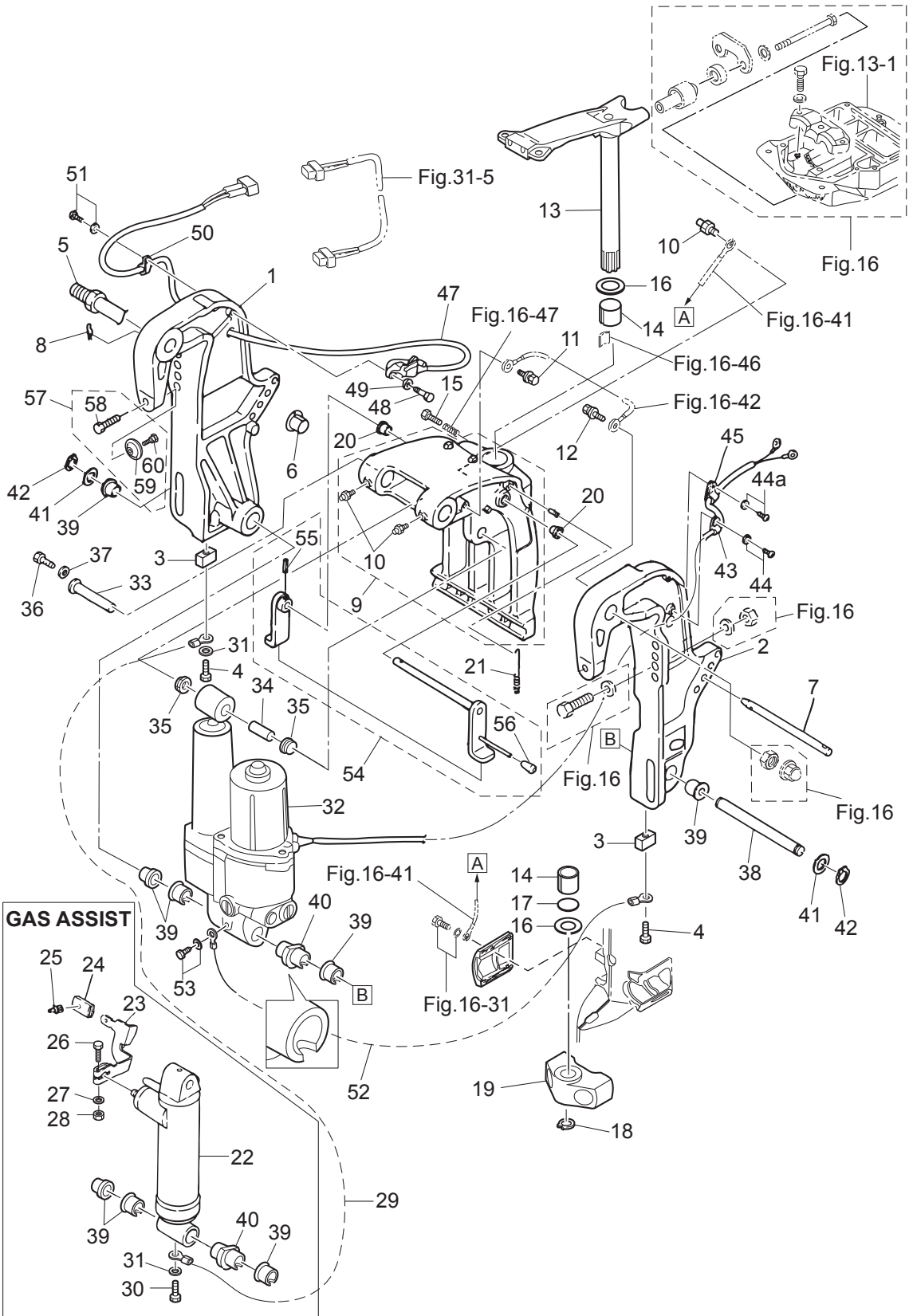
BRACKET (2) POWER TRIM & TILT/GAS ASSIST
ブラケット (2) パワートリム&チルト/ガスアシスト



Ref.No. 見出番号	Part No. 部品番号	Description 部品名	Qty/個数			Remarks 備考
			MD30B2	MD40B2	MD50B2	
18-1	3GFQ77211-0	CLAMP BRACKET (PTT-R) クランプブラケット (PTT-R)	1	1	1	for PTT & Gas Assist Model Starboard Side
18-2	3GFQ77212-0	CLAMP BRACKET (PTT-L) クランプブラケット (PTT-L)	1	1	1	for PTT & Gas Assist Model Port Side
18-3	3B7-60218-1	ANODE アノード	2	2	2	
18-4	910103-5630	BOLT ボルト	2	2	2	
18-5	3AD-62191-0	SWIVEL BRACKET SHAFT ASSY スィベルブラケットシャフトアッシー	1	1	1	Bracket Bolt
18-6	3C8-77213-0	BUSHING ブッシング ブラケットボルト	2	2	2	
18-7	3R0-77118-0	PTT THRUST ROD PTTスラストロッド	1	1	1	
18-8	951603-1000	SNAP PIN スナップピン	1	1	1	
18-9	3GFQ77208-0	SWIVEL BRACKET ASSY スィベルブラケットアッシー	1	1	1	
18-10	344-67177-1	* GREASE FITTING * グリスフィッティング	3	3	3	
18-11	910103-5612	BOLT ボルト	1	1	1	Swivel Bracket
18-12	910103-5612	BOLT ボルト	1	1	1	Clamp Bracket
18-13	3GFQ62010-0	STEERING SHAFT ASSY ステアリングシャフトアッシー	1	1	1	
18-14	353-62417-0	BUSHING 30-36-41 ブッシング ブラケットシャフト 30-36-41	2	2	2	
18-15	9101E3-0830	BOLT ボルト	1	1	1	Friction Spring
18-16	353-62423-1	THRUST PLATE (UPPER) 31-50-2 スラストプレート (アッパ) 31-50-2	2	2	2	
18-17	353-62415-0	O-RING 3.5-29.7 Oリング ブラケットシャフト 3.5-29.7	1	1	1	
18-18	945103-2800	C-RING d=28 Cリング d=28	1	1	1	
18-19	3Z5Q61411-1	MOUNT BRACKET マウントブラケット	1	1	1	
18-20	353-63207-0	COLLAR 10.2-12-12 カラー 10.2-12-12	2	2	2	
18-21	3R0-62473-0	TILT STOPPER SPRING チルトストップバースプリング	1	1	1	
18-22	3Z5-77601-0	GAS SHOCK ABSORBER ガスショックアブソーバ		1	1	for Gas Assist Model
18-23	3R0-66311-0	REVERSE LOCK LEVER リバースロックレバー		1	1	for Gas Assist Model
18-24	3AL-66333-0	REVERSE LOCK LEVER GRIP リバースロックレバーグリップ		1	1	for Gas Assist Model
18-25	346-66334-0	STOPPER ストップバースロックレバーグリップ		1	1	for Gas Assist Model
18-26	3V2-60001-0	BOLT 6-35 ボルト 6-35		1	1	for Gas Assist Model
18-27	9301E3-0600	NUT ナット		1	1	for Gas Assist Model
18-28	9401E3-0600	WASHER ワッシャ		1	1	for Gas Assist Model
18-29	3C8-62396-1	GROUND L=210 グラウンド (アースワイヤ) L=210		1	1	for Gas Assist Model

Fig. 18

BRACKET (2) POWER TRIM & TILT/GAS ASSIST
ブラケット (2) パワートリム&チルト/ガスアシスト



Ref.No. 見出番号	Part No. 部品番号	Description 部品名	Q'ty/個数			Remarks 備考	
			MD30B2	MD40B2	MD50B2		
18-30	910103-5608	BOLT ボルト		1	1	Grond Earth for Gas Assist Model	
18-31	940103-0600	WASHER ワッシャ		2	2	Grond Earth for Gas Assist Model	
18-32	3Z5-77150-2	PTT ASSY PTTアッシ	1	1	1	see Fig 19 for PTT Model	
18-33	3KY-77071-0	CYLINDER PIN (UPPER) シリンダピン (アッパ)	1	1	1		
18-34	3R0-77075-0	BUSHING 13-16-40 ブッシング 13-16-40	1	1	1		
18-35	3R0-77076-0	BUSHING 13-17-19.5 13-17-19.5 ブッシング 13-17-19.5	2	2	2		
18-36	9101E3-0612	BOLT ボルト	1	1	1		
18-37	345-05122-1	WASHER 6.5-23-1.5 ワッシャ 6.5-23-1.5	1	1	1		
18-38	3KY-77101-0	CYLINDER PIN (LOWER) シリンダピン (ロウ)	1	1	1		
18-39	3C8-77076-1	BUSHING 18-24-22 ブッシング 18-24-22	5	5	5		
18-40	3Z5-77103-0	BUSHING 18-24-57.5 18-24-60 ブッシング 18-24-57.5	1	1	1		
18-41	3R0-77112-0	WASHER 18.2-34-1 ワッシャ 18.2-34-1	2	2	2		
18-42	945103-1800	C-RING d=18 Cリング d=18	2	2	2		
18-43	336-06973-0	CLAMP 6-9.5L クランプ 6-9.5L	1	1	1	for PTT Model	
18-44	921503-5612	SCREW スクリュ	1	1	1	for PTT Model	
18-44a	921503-5612	SCREW スクリュ	1	1	1	for PTT Model	
18-45	345-06915-0	CLAMP 6.5-14L クランプ 6.5-14L	1	1	1	for PTT Model	
18-47	3Z4-72574-0	TRIM SENSOR L=1700 トリムセンサ L=1700	1	1	1	for EPTO Model	
18-48	910103-0620	BOLT ボルト	2	2	2	for EPTO Model	
18-49	3C8-66308-0	WASHER 6-16-1.5 ワッシャ 6-16-1.5	2	2	2	for EPTO Model	
18-50	336-06973-0	CLAMP 6-9.5L クランプ 6-9.5L	1	1	1	for EPTO Model	
18-51	921503-5612	SCREW スクリュ	1	1	1	for PTT Model	
18-52	398-62396-1	GROUND L=130 グラウンド (アースワイヤ) L=130	1	1	1	PTT Assy-Anode for PTT Model	
18-53	910103-5612	BOLT ボルト	1	1	1	for PTT Model	
18-54	1	3GF-62466-1	TILT STOPPER KIT チルトストッパキット	1	1	1	for PTT Model
18-54	2	3AC-62466-1	TILT STOPPER KIT チルトストッパキット		1	1	for Gas Assist Model
18-55	951403-3516	* SPRING PIN 3.5-16 * スプリングピン 3.5-16	1	1	1		
18-56	369-62433-1	* TILT STOPPER GRIP * チルトストッパグリップ	1	1	1		
18-57	3RS-77217-0	CLAMP SCREW KIT クランプスクリュキット	2	2	2		

Fig. 18

BRACKET (2) POWER TRIM & TILT/GAS ASSIST
ブラケット (2) パワートリム&チルト/ガスアシスト

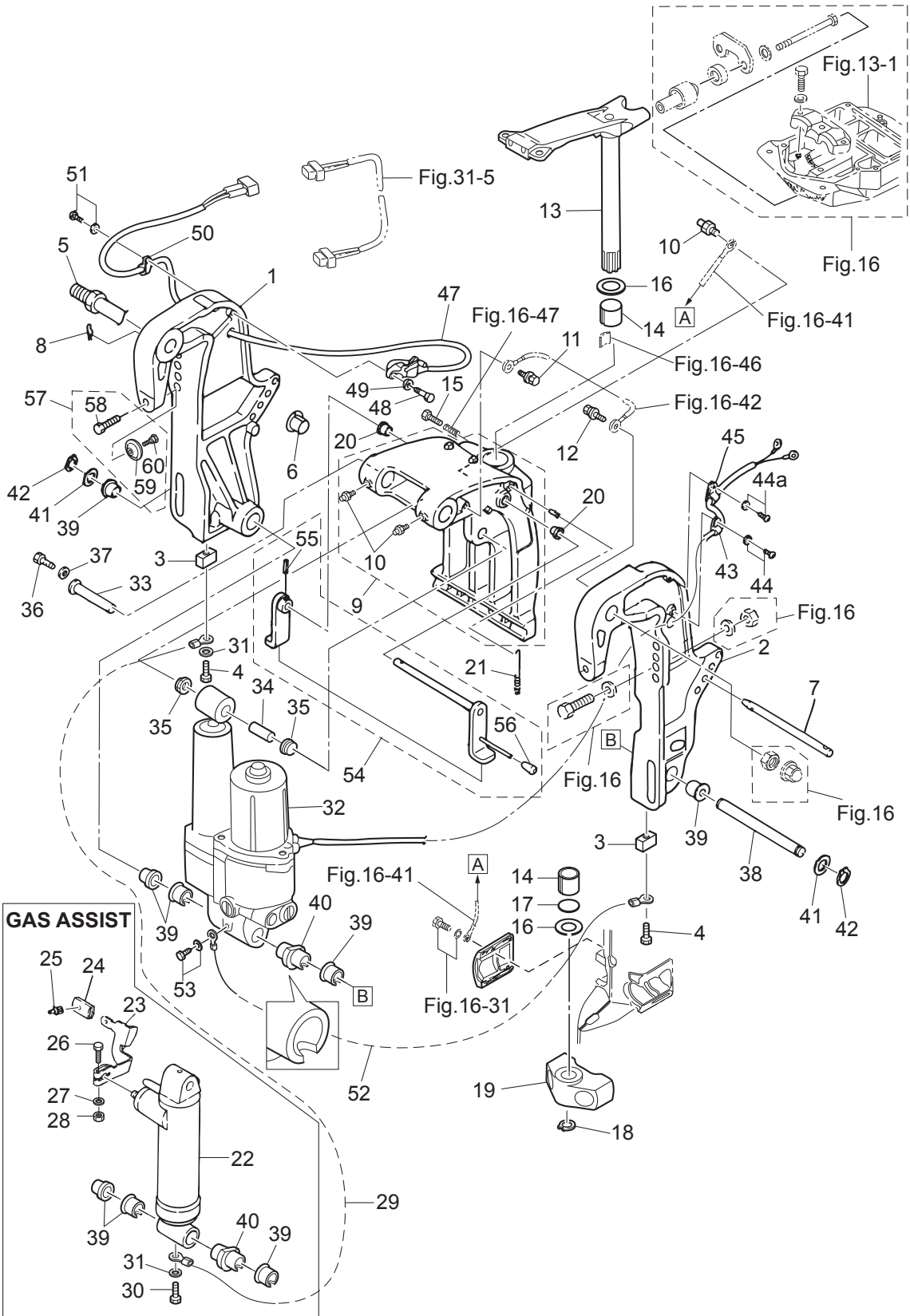
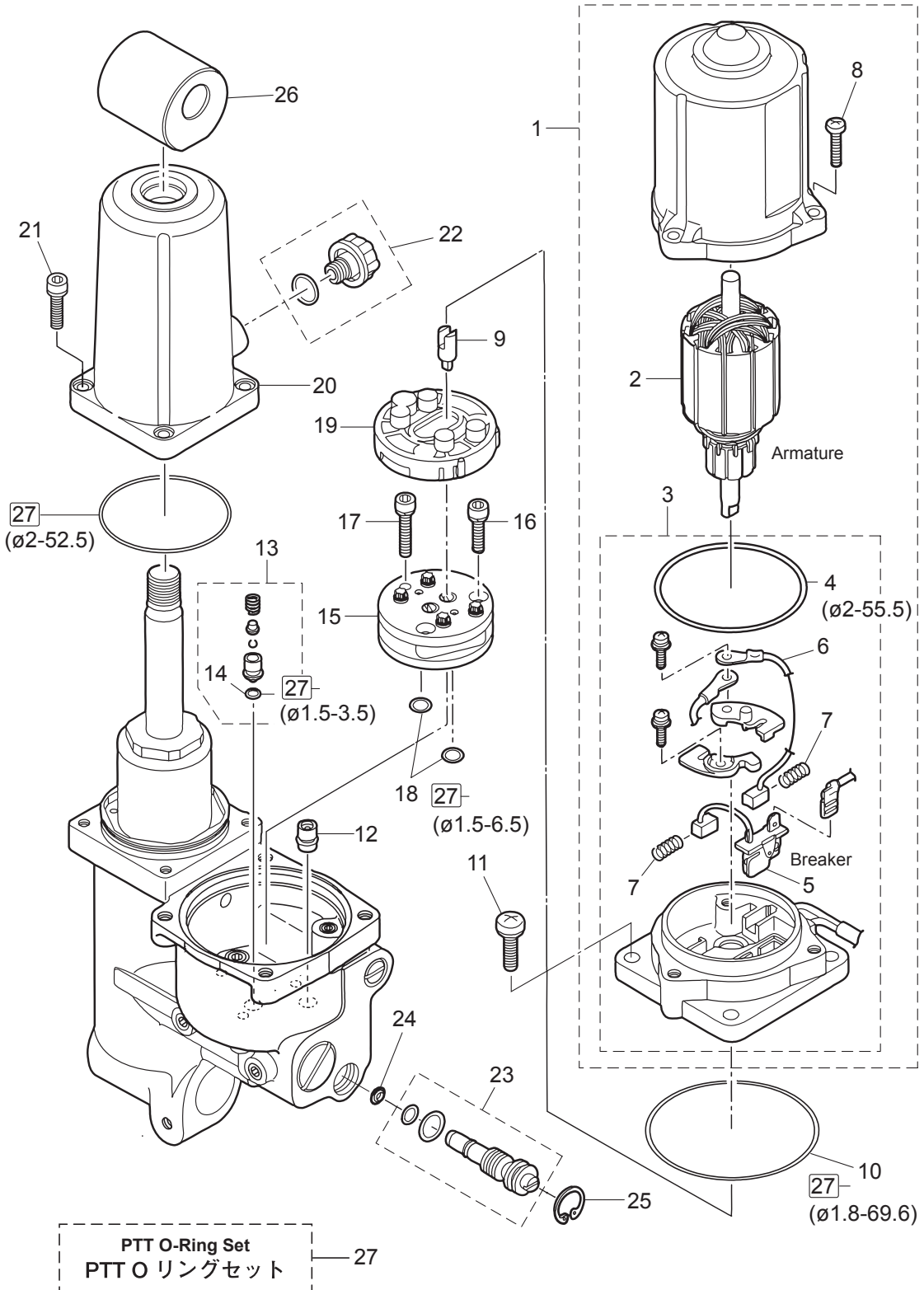


Fig. 19

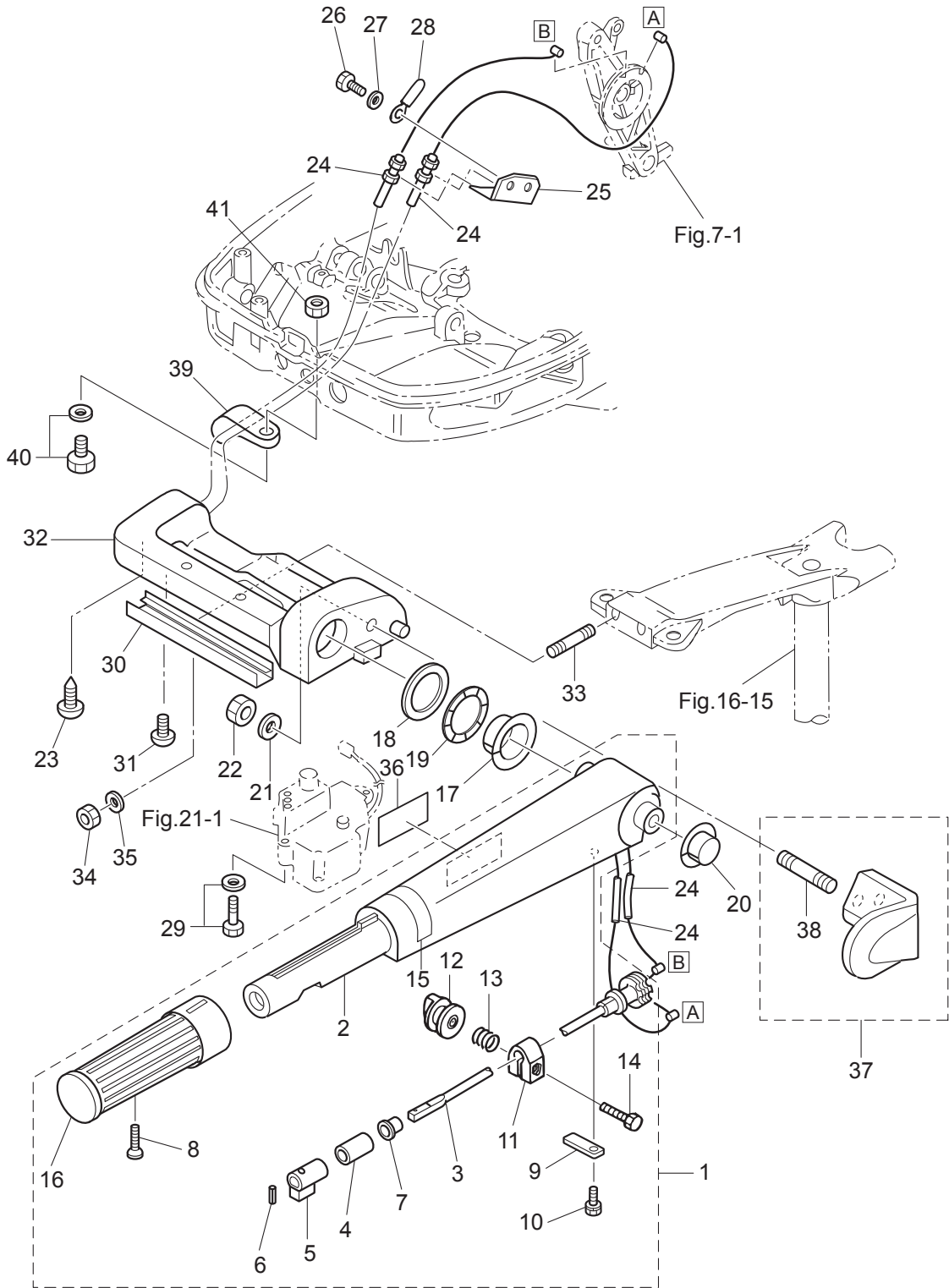
POWER TRIM & TILT
パワートリム&チルト



Ref.No. 見出番号	Part No. 部品番号	Description 部品名	Q'ty/個数			Remarks 備考
			MD30B2	MD40B2	MD50B2	
19-1	3Z5-77180-0	MOTOR ASSY モータアッソ	1	1	1	for PTT Model
19-2	3Z5-77190-0	* ARMATURE ASSY * アーマチュアアッソ	1	1	1	
19-3	3Z5-77192-0	* MOTOR BRACKET ASSY * モータブラケツアッソ	1	1	1	
19-4	3Z5-77182-0	** O-RING 2-55.5 ** オリツグ 2-55.5	1	1	1	
19-5	3Z5-77191-0	** BREAKER ** フレーカ	1	1	1	
19-6	3E0-77183-0	** BRUSH ** ブラシ	1	1	1	
19-7	3E0-77184-0	** BRUSH SPRING ** ブラシスプリツグ	2	2	2	
19-8	921503-0520	* SCREW * スクリユ	3	3	3	
19-9	3Z5-77166-0	COUPLING カップリツグ ホヅンブ	1	1	1	
19-10	3B7-77167-0	O-RING 1.8-69.6 オリツグ 1.8-69.6	1	1	1	
19-11	3Z5-77194-0	SCREW スクリユ	4	4	4	
19-12	3Z5-77460-0	VALVE ASSY バルブアッソ	1	1	1	
19-13	3Z5-77450-0	RELIEF VALVE ASSY リリーフバルブアッソ	1	1	1	
19-14	3R0-77451-0	* O-RING 1.5-3.5 * オリツグ 1.5-3.5	1	1	1	
19-15	3B7-77430-0	PUMP ホヅンブ	1	1	1	
19-16	3B7-77432-1	BOLT ボルト	2	2	2	
19-17	3B7-77431-1	BOLT ボルト	1	1	1	
19-18	3B7-77433-0	O-RING 1.5-6.5 オリツグ 1.5-6.5	2	2	2	
19-19	3B7-77434-1	FILTER フィルタ B	1	1	1	
19-20	3Z5-77165-1	RESERVE TANK リザーブタンク	1	1	1	
19-21	3Z5-77159-0	BOLT ボルト	4	4	4	
19-22	3Z5-77221-0	CAP ASSY キャツプアッソ	1	1	1	O-Ring
19-23	3Z5-77175-0	MANUAL VALVE ASSY マニュアルバルブアッソ	1	1	1	O-Ring x2
19-24	3R0-77173-0	SEAL WASHER シールワッソ	1	1	1	
19-25	3Z5-77171-0	C-RING Cリツグ	1	1	1	
19-26	3Z5-77367-0	JOINT ジョイント メタル	1	1	1	
19-27	3Z5-77225-0	PTT O-RING SET PTT オリツグセツ	1	1	1	

Fig. 20

TILLER HANDLE (F TYPE)
ティラハンドル (F タイプ)



Ref.No. 見出番号	Part No. 部品番号	Description 部品名	Q'ty/個数			Remarks 備考
			MD30B2	MD40B2	MD50B2	
20-1	3T5Q63003-1	TILLER HANDLE ASSY ティラハンドルアッセン		1	1	Steering Handle
20-2	3C8Q63011-2	* TILLER HANDLE * ティラハンドル		1	1	
20-3	3C8-63041-1	* THROTTLE SHAFT * スロットルシャフト		1	1	
20-4	345-63048-0	* THROTTLE SHAFT DAMPER * スロットルシャフトダンパ A		1	1	
20-5	398-63053-0	* SPACER * スペース スロットルシャフト A		1	1	
20-6	951403-0310	* SPRING PIN 3-10 * スプリングピン 3-10		1	1	
20-7	350-63046-0	* BUSHING 8.4-10-11 * ブッシング 8.4-10-11		1	1	
20-8	921803-0525	* SCREW * スクリュー		1	1	
20-9	3C8-63063-0	* THROTTLE SHAFT SUPPORT * スロットルシャフトサポート		1	1	
20-10	9101E3-5612	* BOLT * ボルト		1	1	
20-11	3V1-63035-1	* FRICTION PIECE * フリクションピース		1	1	
20-12	3V1-63077-0	* ADJUSTING NUT * アジャスタナット		1	1	
20-13	3V1-63036-0	* SPRING * スプリング		1	1	
20-14	910103-0625	* BOLT * ボルト		1	1	
20-15	3T5-72019-0	* THROTTLE DECAL * スロットルデカール		1	1	
20-16	398-63012-0	* GRIP * グリップ		1	1	
20-17	3C8-63101-0	BUSHING ブッシング A ステアリングハンドル		1	1	
20-18	3B2-63108-0	WASHER 30-45-1 ワッシャ 30-45-1		1	1	
20-19	3B2-63109-0	WAVE WASHER 30-45-1.2 ウェーブワッシャ 30-45-1.2		1	1	
20-20	3C8-63102-1	BUSHING ブッシング B ステアリングハンドル		1	1	
20-21	9401E3-1000	WASHER ワッシャ		1	1	
20-22	930103-1000	NUT 10-P1.5 ナット 10-P1.5		1	1	
20-23	3C8-63607-0	CLIP クリップ スロットルワイヤ		1	1	
20-24	3C8-63600-1	THROTTLE WIRE スロットルワイヤ		2	2	
20-25	3C8-63508-1	THROTTLE WIRE BRACKET スロットルワイヤブラケット		1	1	
20-26	910103-0614	BOLT ボルト		2	2	
20-27	940103-0600	WASHER ワッシャ		2	2	
20-28	3PR-06972-0	CLAMP 6.5-47.5P クランプ 6.5-47.5P		1	1	
20-29	910103-5625	BOLT ボルト		2	2	

Fig. 20

TILLER HANDLE (F TYPE)
ティラハンドル (F タイプ)

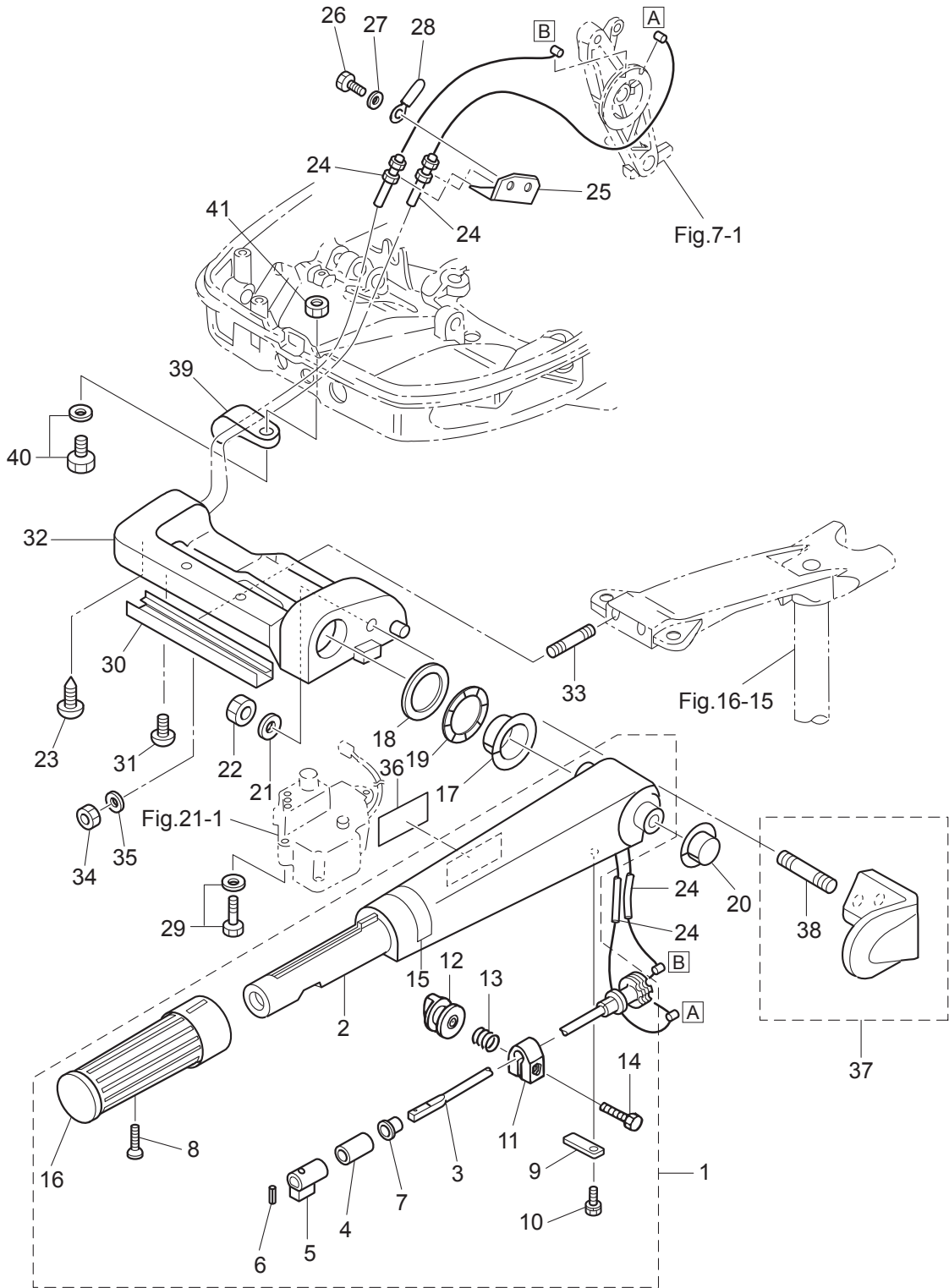


Fig. 21

SWITCH BOX (F TYPE)
スイッチボックス (Fタイプ)

コード色 Cord Colors

B	: 黒	Black
Br	: 茶	Brown
G	: 緑	Green
L	: 青	Blue
Lg	: ライトグリーン	Light green
P	: ピンク	Pink
R	: 赤	Red
Sb	: 空	Sky blue
W	: 白	White
Y	: 黄	Yellow

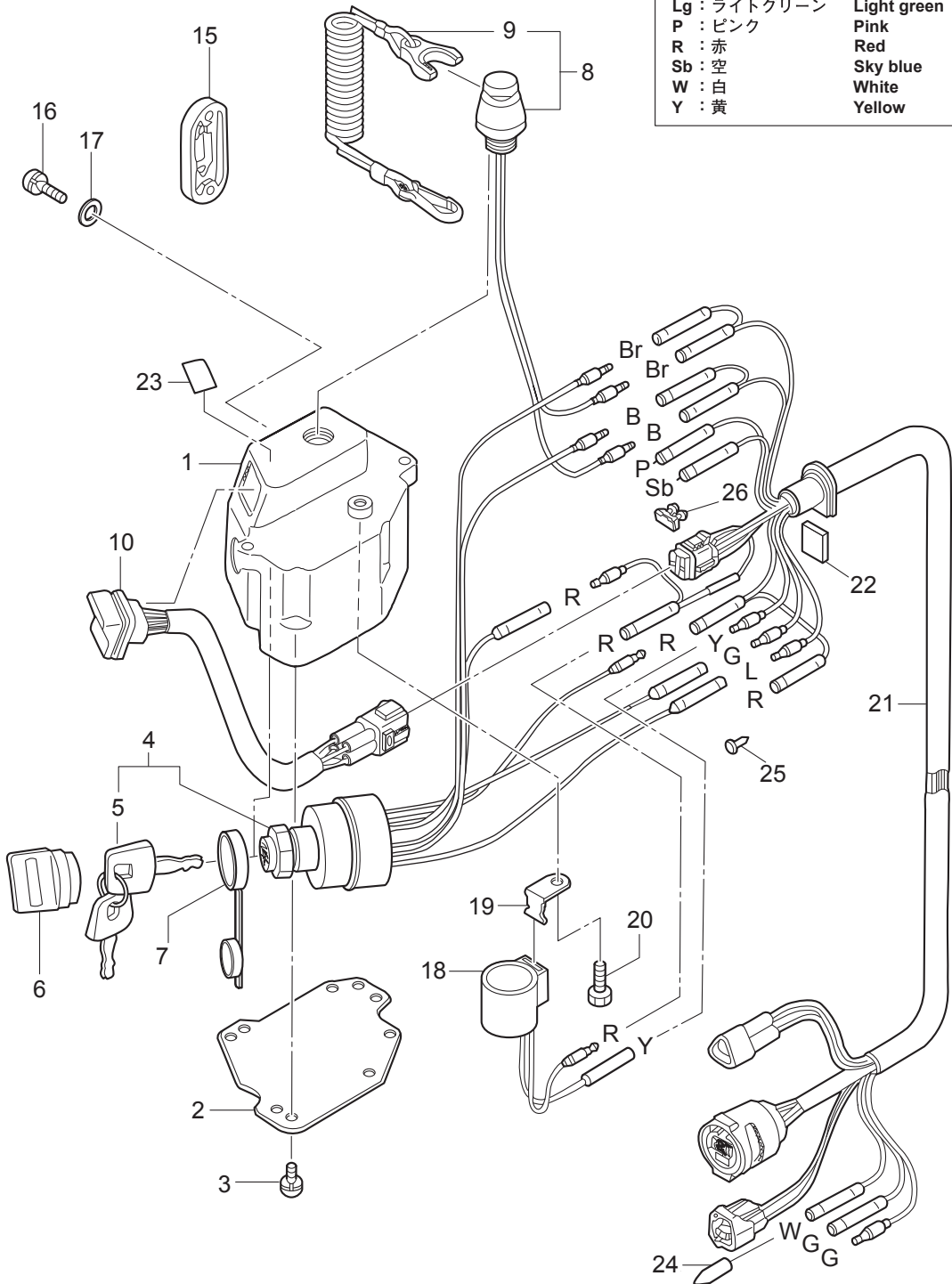
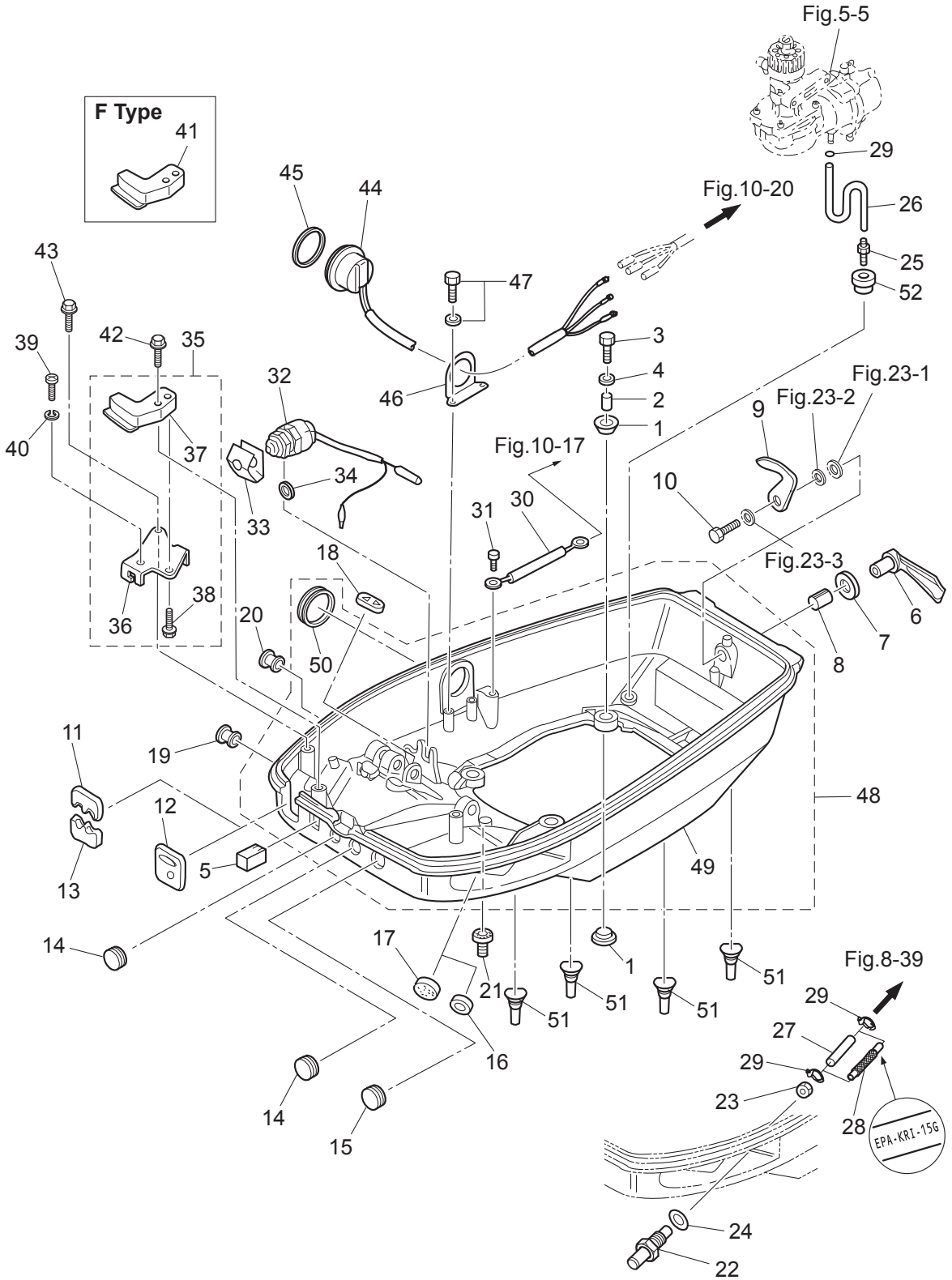


Fig. 22

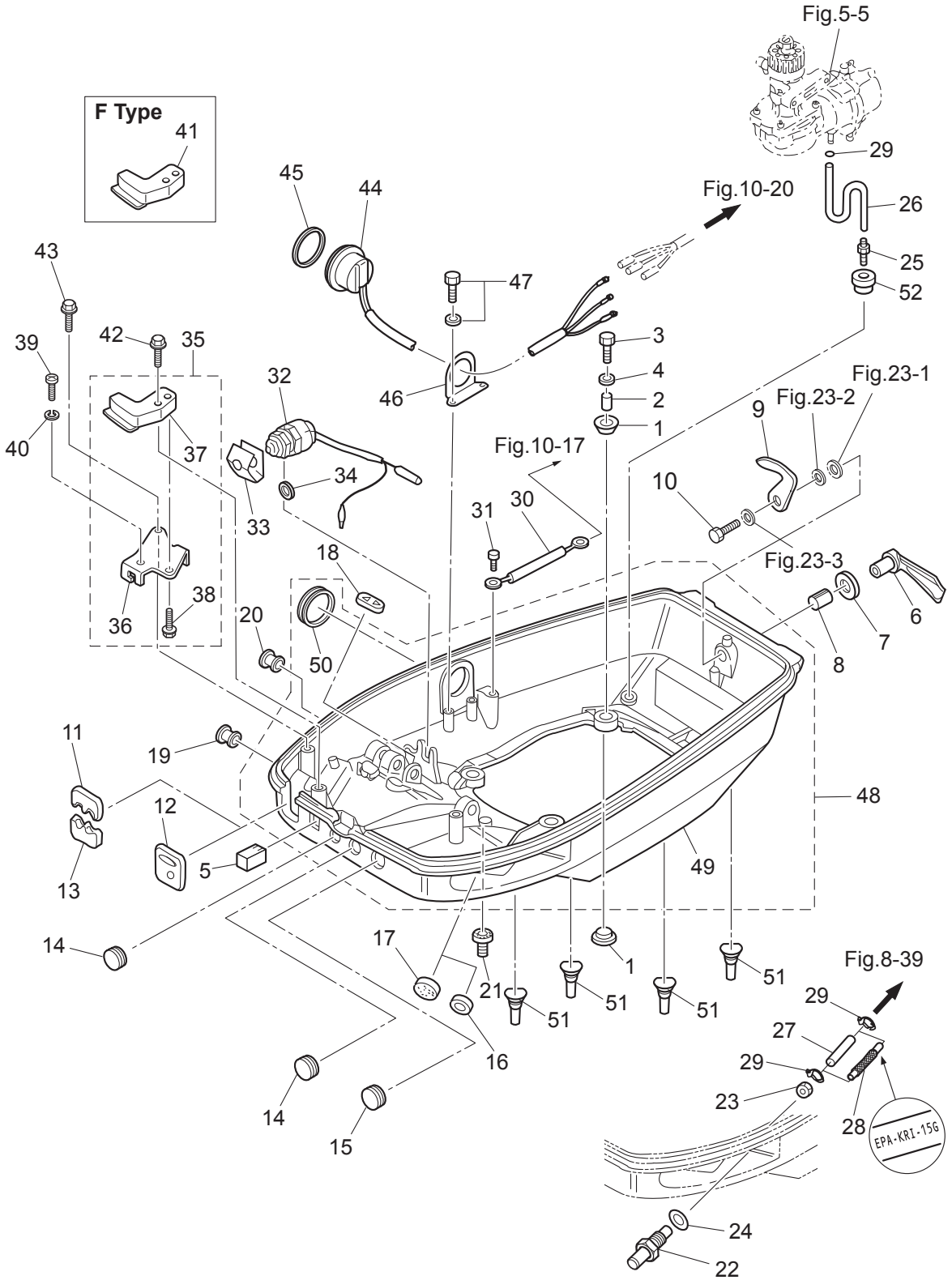
BOTTOM COWL
ボトムカウル



Ref.No. 見出番号	Part No. 部品番号	Description 部品名	Q'ty/個数			Remarks 備考	
			MD30B2	MD40B2	MD50B2		
22-1	346-67113-0	MOUNT 8.5-14-2.5 マウント 8.5-14-2.5	8	8	8		
22-2	346-67114-1	SPACER 6.2-9-15.7 スペーサ 6.2-9-15.7	4	4	4		
22-3	9101E3-0630	BOLT ボルト	4	4	4		
22-4	346-67115-0	WASHER 6.5-21-1 ワッシャ 6.5-21-1	4	4	4		
22-5	3T5-67150-0	PLUG プラグ チョークノブ	1	1	1		
22-6	3C8Q67141-0	HOOK LEVER フックレバー	1	1	1		
22-7	338-67147-0	SEAL RING 13.8-22-3.7 シールリング 13.8-22-3.7	1	1	1		
22-8	369-67105-0	HOOK LEVER BUSHING フックレバーブッシング	1	1	1		
22-9	3C8-67142-1	COVER HOOK カバーフック	1	1	1		
22-10	910103-0612	BOLT ボルト	1	1	1		
22-11	3C8-83732-0	GROMMET グロメット リモコンケーブル	1	1	1	Upper for EP Type	
22-12	3T5-67162-0	GROMMET グロメット バッテリコード		1	1	for EF Type	
22-13	3C8-76116-1	GROMMET グロメット コード	1	1	1	Lower for EP Type	
22-14	345-67117-0	GROMMET 17-2.7 グロメット 17-2.7	2	2	2	for PTT Model	
22-15	345-76092-0	GROMMET 20-3 グロメット	1	1	1		
22-16	338-67163-0	GROMMET 18-2.5 グロメット 18-2.5	1	1	1	PTT Cord for PTT Model	
22-17	345-67117-0	GROMMET 17-2.7 グロメット 17-2.7		3	3	for Manual & Gas Assist Model	
22-18	1	3C8-63621-0	GROMMET 30-12-2.5 グロメット スロットルワイヤ		1	1	Throttle Wire for EF Type
22-18	2	3C8-63624-0	GROMMET 30-12-2.5 グロメット スロットルホール	1	1	1	Throttle Wire Hole for EP Type
22-19		3B2-67187-0	GROMMET 16-17.5 グロメット	1	1	1	Throttle Shaft Hole for EP Type
22-20		3B7-01046-0	PLUG プラグ	1	1	1	
22-21		345-66226-0	GROMMET 17-3 グロメット 17-3	1	1	1	Shift Rod
22-22		3B2-70260-1	FUEL CONNECTOR (MALE) フュエルコネクタ (エンジン側)	1	1	1	
22-23		332-70261-0	NUT 10-P1.25 ナット 10-P1.25	1	1	1	
22-24		336-70112-0	GASKET 10.2-16-0.5 ガスケット 10.2-16-0.5	1	1	1	
22-25		3T1-01138-0	NIPPLE 6-8-11 ニップル ウォータ	1	1	1	
22-26		98AB-50-250	HOSE φ5-φ10 ホース	1	1	1	Air Comp-Nipple 98AB-501000
22-28		3GF-02165-0	FUEL HOSE W/PROTECTOR L=260 フュエルホース W/プロテクタ L=260		1	1	Low Permeation Parts USA EPA-KRI-15G
22-29		338-02215-0	CLIP φ10 クリップ φ10	3	3	3	

Fig. 22

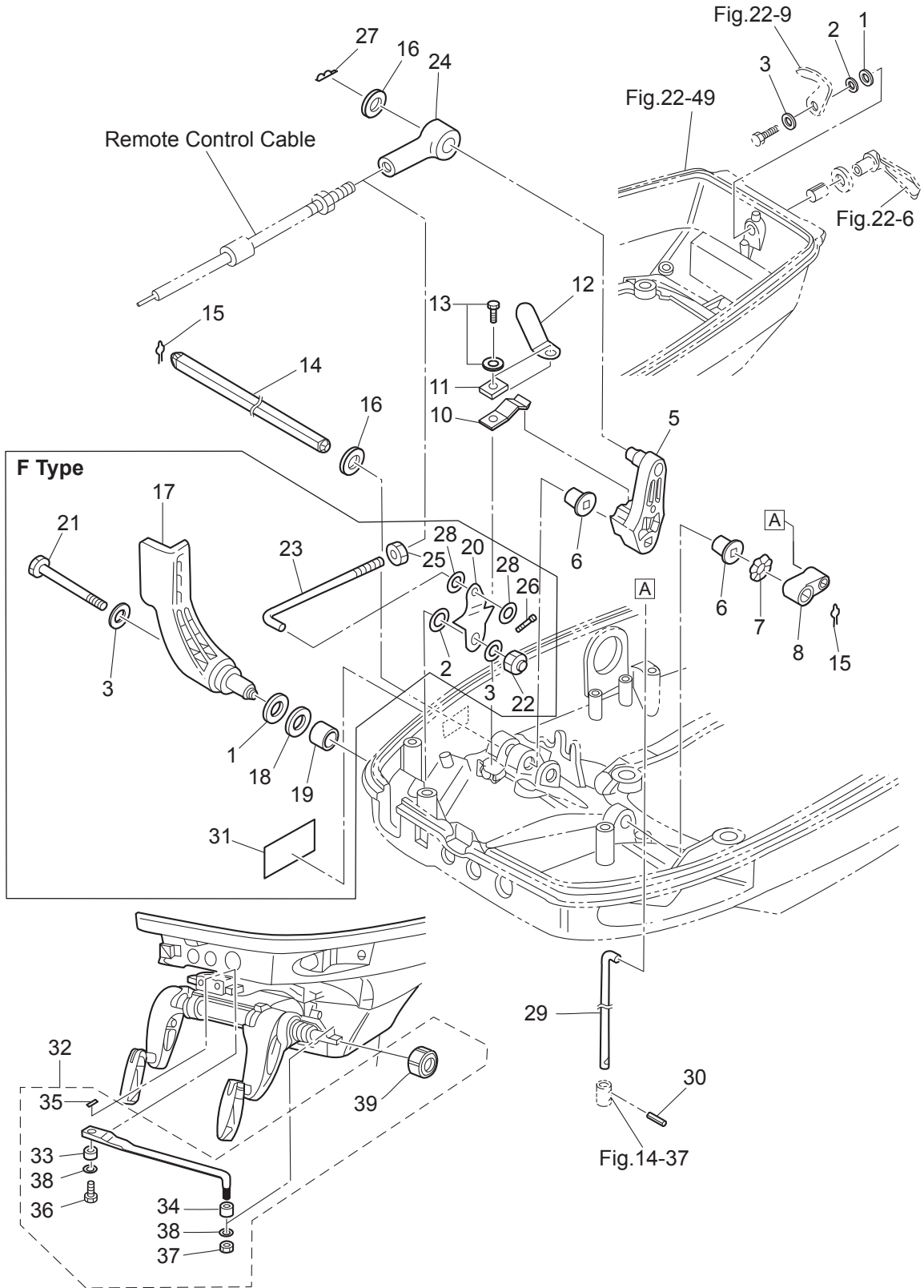
BOTTOM COWL
ボトムカウル



Ref.No. 見出番号	Part No. 部品番号	Description 部品名	Q'ty/個数			Remarks 備考
			MD30B2	MD40B2	MD50B2	
22-30	3N4-76142-1	GROUND CABLE L=270 グラウンドケーブル L=270	1	1	1	Cylinder-Bottom Cowl
22-31	910103-6612	BOLT ボルト	1	1	1	
22-32	398-76080-1	NEUTRAL SWITCH ニュートラルスイッチ		1	1	for EF Type
22-33	398-76083-0	NEUTRAL SWITCH ACTUATOR ニュートラルスイッチアクチエータ		1	1	for EF Type
22-34	3B7-63731-0	WASHER 12.5-24-1 ワッシャ 12.5-24-1		1	1	for EF Type
22-35	3C8Q83737-0	CABLE CLIP BRACKET ASSY ケーブルクリップブラケットアッセン	1	1	1	for EP Type
22-36	3Z5-83738-0	* CLUTCH CABLE CLIP BRACKET * クラッチケーブルクリップブラケット	1	1	1	for EP Type
22-37	3C8Q76118-0	* CLAMP * クランプ	1	1	1	for EP Type
22-38	910103-5612	* BOLT * ボルト	1	1	1	for EP Type
22-39	3C8-83821-0	SCREW 4-20 P0.5 スクリュー 4-20 P0.5	1	1	1	for EP Type
22-40	941303-0400	SPRING WASHER スプリングワッシャ	1	1	1	for EP Type
22-41	3C8Q76118-0	CLAMP クランプ		1	1	for EF Type
22-42	910103-5625	BOLT ボルト	1	1	1	
22-43	910103-5616	BOLT ボルト	1	1	1	for EP Type
22-44	3GF-72615-0	PTT SWITCH ASSY PTTスイッチアッセン (B)	1	1	1	for EPTO Model
22-45	3F3-72616-1	GASKET ガスケット PTTスイッチ	1	1	1	for EPTO Model PTT Switch
22-46	3GF-72617-0	PTT SWITCH ASSY BRACKET PTTスイッチアッセンブラケット	1	1	1	for EPTO Model
22-47	910103-6614	BOLT ボルト	2	2	2	for EPTO Model
22-48	3C8Q67110-1	BOTTOM COWL W/GROMMET ボトムカウル W/グロメット	1	1	1	
22-49	3C8Q67100-2	* BOTTOM COWL * ボトムカウル	1	1	1	
22-50	3F3-72618-0	* GROMMET 47-2.5 * グロメット PTTスイッチ	1	1	1	except EPTO Model
22-51	3TW-67179-0	DRAIN PLUG ドレインプラグ	4	4	4	
22-52	369-66043-1	GROMMET 10.7-3.5 グロメット	1	1	1	

Fig. 23

SHIFT
シフト



Ref.No. 見出番号	Part No. 部品番号	Description 部品名	Q'ty/個数			Remarks 備考
			MD30B2	MD40B2	MD50B2	
23-1	1	3C8-67146-0 WASHER 14-22-1 ワッシャ 14-22-1	1	1	1	for EP Type Hook Lever
23-1	2	3C8-67146-0 WASHER 14-22-1 ワッシャ 14-22-1		2	2	for EF Type Hook Lever, Sift Lever
23-2	1	941403-1400 WAVE WASHER d=14 ウェーブワッシャ d=14	1	1	1	for EP Type Hook Lever
23-2	2	941403-1400 WAVE WASHER d=14 ウェーブワッシャ d=14		2	2	for EF Type Hook Lever, Sift Lever
23-3	1	3C8-66308-0 WASHER 6-16-1.5 ワッシャ 6-16-1.5	1	1	1	for EP Type Hook Lever
23-3	2	3C8-66308-0 WASHER 6-16-1.5 ワッシャ 6-16-1.5		3	3	for EF Type Hook Lever, Sift Lever
23-5		3C8-66122-1 SHIFT ARM シフトアーム	1	1	1	
23-6		350-67101-0 BUSHING ブッシング シフトレバーシャフト	2	2	2	
23-7		941403-1200 WAVE WASHER d=12 ウェーブワッシャ d=12	1	1	1	
23-8		3C8-66225-0 SHIFT ROD LEVER シフトロッドレバー	1	1	1	MD30/40/50B2
23-10	1	3C8-66113-1 SHIFT DETENT SPRING シフトデイトメントスプリング		2	2	for EP Type Shift Arm
23-10	2	3C8-66113-1 SHIFT DETENT SPRING シフトデイトメントスプリング	1	1	1	for EF Type Shift Arm
23-11	1	3BA-66117-0 SHIFT DETENT SUPPORTER t=1.0 シフトデイトメントサポーター		1	1	
23-11	2	3C8-66117-0 SHIFT DETENT SUPPORTER シフトデイトメントサポーター	1	1	1	
23-12		3PR-06972-0 CLAMP 6.5-47.5P クランプ 6.5-47.5P		1	1	
23-13		910103-5616 BOLT ボルト	1	1	1	
23-14		3C8-66135-0 SHIFT LEVER SHAFT シフトレバーシャフト	1	1	1	
23-15		951703-0800 SNAP RETAINER d=8 スナップリテーナ d=8	2	2	2	Shift Lever Shaft
23-16	1	3AA-83719-0 WASHER 8.5-18-1.6 ワッシャ 8.5-18-1.6	1	1	1	for EP Type Shift Lever Shaft
23-16	2	3AA-83719-0 WASHER 8.5-18-1.6 ワッシャ 8.5-18-1.6		2	2	for EF Type Lever Shaft, Shift Arm
23-16	3	3AA-83719-0 WASHER 8.5-18-1.6 ワッシャ 8.5-18-1.6	1	1	1	for EP Type Shift Arm
23-17		3T5-66110-0 SHIFT LEVER シフトレバー		1	1	for EF Type
23-18		3T5-67147-0 SEAL RING 13.8-22-5 シールリング 13.8-22-5		1	1	for EF Type
23-19		350-67105-0 HOOK LEVER BUSHING 14-16.5-17.7 フックレバーブッシング 14-16.5-17.7		1	1	for EF Type
23-20		3T5-66129-0 SHIFT LEVER (REMOTE CONTROL) シフトレバー (リモートコントロール)		1	1	for EF Type
23-21		910103-0670 BOLT ボルト		1	1	for EF Type
23-22		930403-0600 NYLON NUT 6-P1.0 ナイロンナット 6-P1.0		1	1	for EF Type
23-23		3T5-66134-0 SHIFT LEVER ROD シフトレバーロッド		1	1	for EF Type
23-24	1	3B7-83715-2 CABLE JOINT ケーブルジョイント	1	1	1	Rod End for EF Type

Fig. 23

SHIFT
シフト

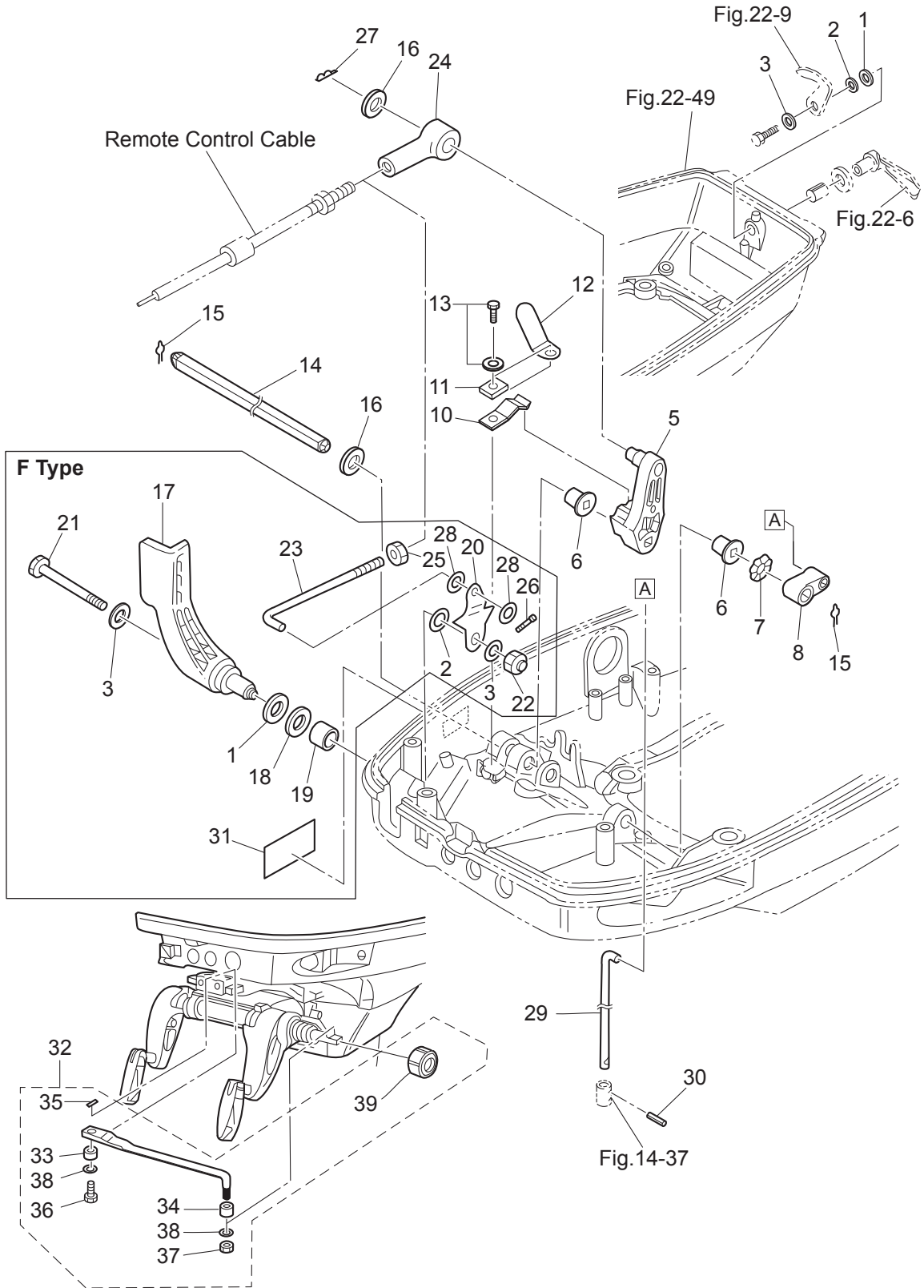


Fig. 24

TOP COWL
トップカウル

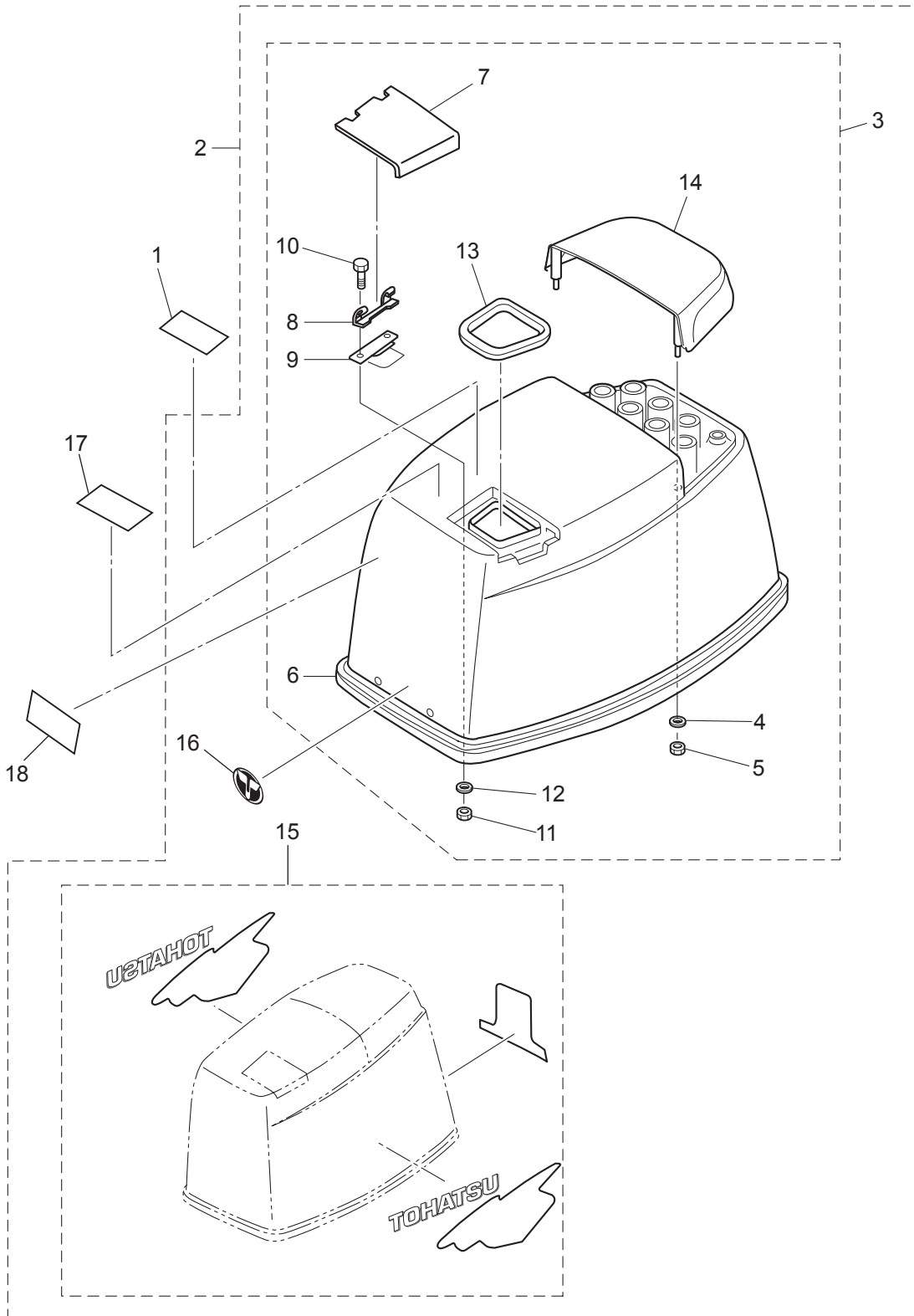
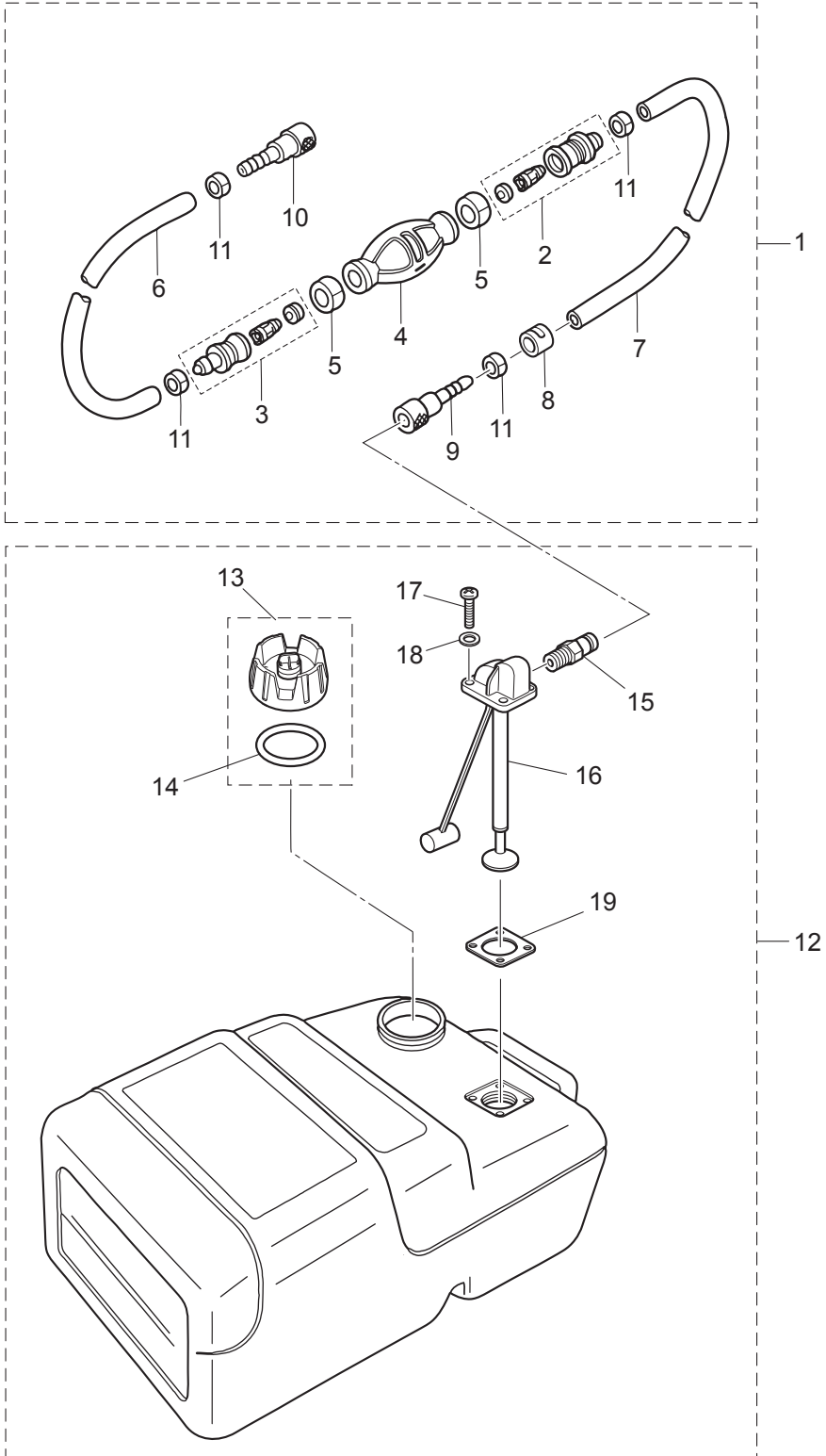


Fig. 25

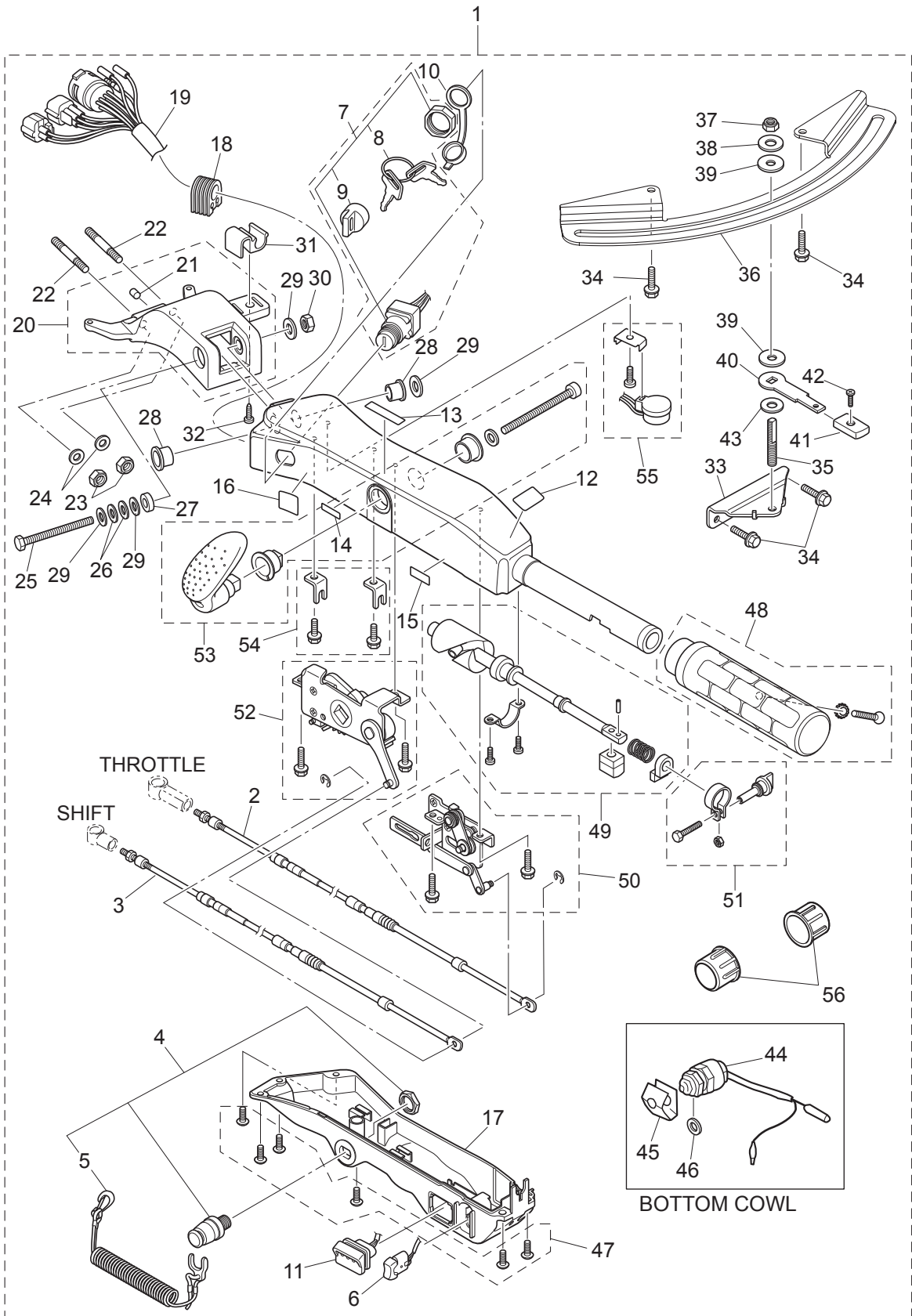
FUEL TANK
フュエルタンク



Ref.No. 見出番号	Part No. 部品番号	Description 部品名	Q'ty/個数			Remarks 備考
			MD30B2	MD40B2	MD50B2	
25-1	1	3B7-70200-5 PRIMER BULB ASSY プライマバルブアッソ	1	1	1	STD
25-1	2	3GF-70200-5 PRIMER BULB ASSY プライマバルブアッソ		1	1	Low Permeation Parts
25-2		3C7-70220-1 JOINT ASSY (INLET) ジョイントアッソ (インレット)	1	1	1	
25-3		3C7-70224-1 JOINT ASSY (OUTLET) ジョイントアッソ (アウトレット)	1	1	1	
25-4	1	3C7-70211-1 * PRIMER BULB * プライマバルブ	1	1	1	STD
25-4	2	3GF-70211-1 * PRIMER BULB * プライマバルブ		1	1	Low Permeation Parts
25-5		3C7-70217-0 CLAMP クランプ	2	2	2	
25-6	1	98AB-70-700 * HOSE * ホース	1	1	1	STD 98AB-701000
25-6	2	3GF-70241-1 * LOW PERMEATION HOSE L=700 * ローパーミューションホース L=700		1	1	Low Permeation Parts EPA-KRI-15G
25-7	1	98AB-701600 * HOSE * ホース	1	1	1	STD 98AB-701000 x2
25-7	2	3GF-70240-1 * LOW PERMEATION HOSE L=1600 * ローパーミューションホース L=1600		1	1	Low Permeation Parts EPA-KRI-15G
25-8		3B7-70280-1 FUEL CONNECTOR MARK フュエルコネクタマーク	1	1	1	
25-9		3GF-70281-0 FUEL CONNECTOR フュエルコネクタ (タンクファイメー)	1	1	1	
25-10		3GF-70250-1 FUEL CONNECTOR フュエルコネクタ	1	1	1	
25-11		332-70201-0 CLAMP クランプ	4	4	4	
25-12		3KZ-70177-0 FUEL TANK ASSY 25L フュエルタンクアッソ 25L (トハツ)	1	1	1	
25-13		3RS-70020-0 * FUEL TANK CAP ASSY * フュエルタンクキャップアッソ	1	1	1	
25-14		3RS-70021-0 ** TANK FILLER CAP GASKET ** タンクファイラークャップガスケット	1	1	1	
25-15		3E0-70270-0 * QUICK-CONNECTOR (MALE) * クイックコネクタ (タンクメー)	1	1	1	
25-16		3AC-70157-0 * FUEL PICK-UP ASSY W/GAUGE * フュエルピックアップアッソ W/ゲージ	1	1	1	
25-17		3AC-70140-0 * SCREW * スクリュ	4	4	4	
25-18		3AC-70145-0 * WASHER * ワッシャ	4	4	4	
25-19		3AC-70150-0 * GASKET * ガスケット	1	1	1	

Fig. 25A

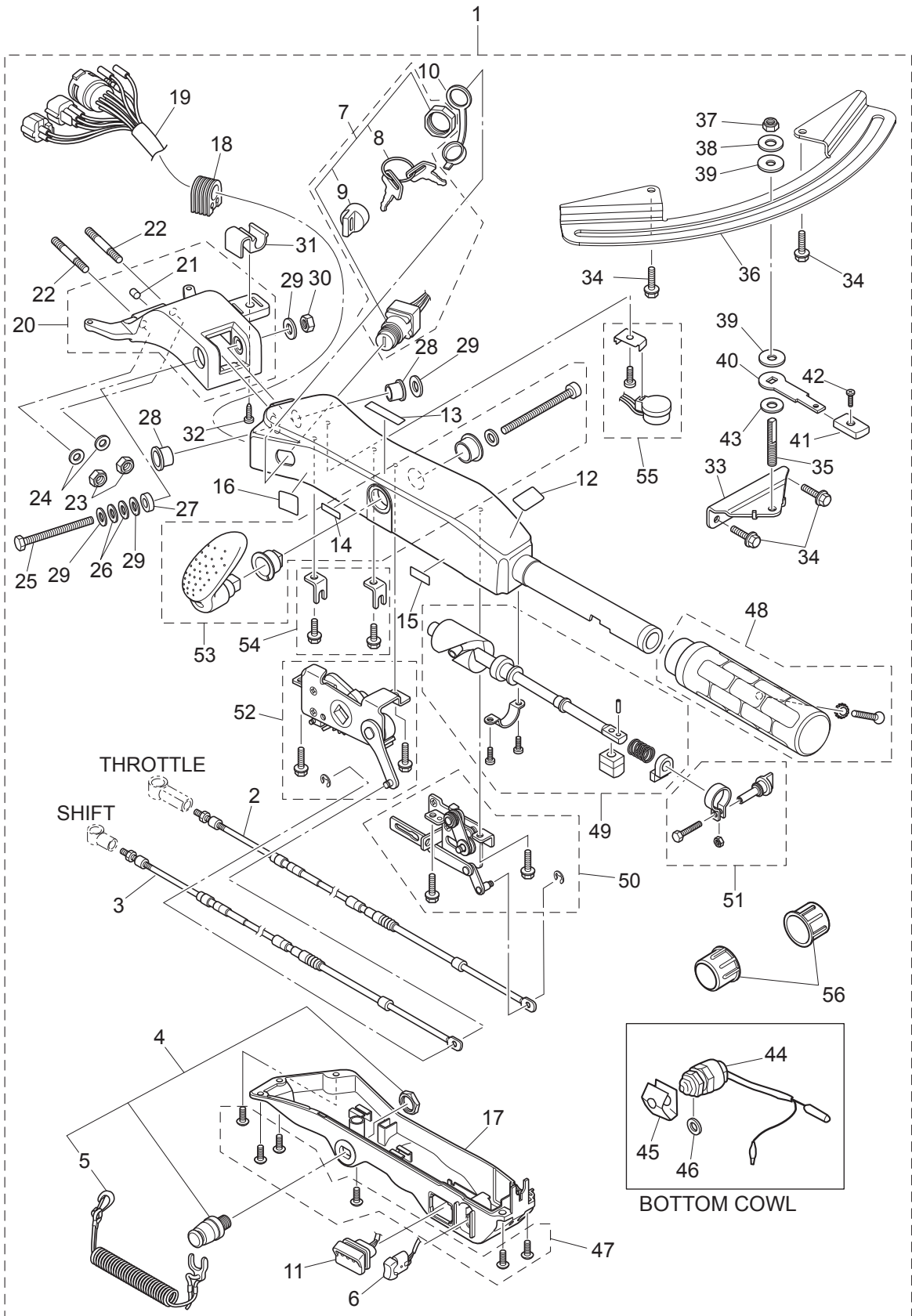
MULTI TILLER HANDLE
マルチティラーハンドル



Ref.No. 見出番号	Part No. 部品番号	Description 部品名	Q'ty/個数			Remarks 備考
			MD30B2	MD40B2	MD50B2	
25A-1	3GFQ63000-3	TILLER HANDLE KIT ティラハンドルキット	1	1	1	
25A-2	3GF-63600-0	* THROTTLE WIRE * スロットルワイヤ	1	1	1	
25A-3	3GF-66196-0	* SHIFT CABLE * シフトケーブル	1	1	1	
25A-4	398-06830-0	* STOP SWITCH ASSY * ストップスイッチアッセン	1	1	1	
25A-5	353-06821-0	** STOP SWITCH LANYARD ASSY ** ストップスイッチランヤードアッセン	1	1	1	
25A-6	3AH-72615-0	* PTT SWITCH ASSY * PTTスイッチアッセン (B)	1	1	1	
25A-7	3GF-76020-0	* MAIN SWITCH ASSY * メインスイッチアッセン	1	1	1	
25A-8	1 3GF-76217-0	** MAIN SWITCH KEY ** メインスイッチキー No.943	1	1	1	
25A-8	2 3GF-76218-0	** MAIN SWITCH KEY ** メインスイッチキー No.944	1	1	1	
25A-8	3 3GF-76219-0	** MAIN SWITCH KEY ** メインスイッチキー No.945	1	1	1	
25A-9	3GF-76205-0	** MAIN SWITCH KEY COVERING CAP ** メインスイッチキーカバーリングキャップ	1	1	1	
25A-10	3T5-76022-0	* MAIN SWITCH CAP (WATERPROOF) * メインスイッチキャップ (ウォータープルーフ)	1	1	1	
25A-11	3GF-71040-0	* PILOT LAMP ASSY * パイロットランプアッセン	1	1	1	
25A-12	3GF-72019-0	* THROTTLE DECAL * スロットルデカール	1	1	1	
25A-13	3GF-67578-1	* SHIFT DECAL * シフトデカール	1	1	1	
25A-14	3GF-72198-0	* WARNING LAMP DECAL * ワーニングランプデカール	1	1	1	
25A-15	3GF-72200-0	* STOP SWITCH DECAL * ストップスイッチデカール	1	1	1	
25A-16	3GF-84339-0	* INSTRUCTION DECAL * インストラクションデカール	1	1	1	
25A-17	3GF-63320-0	* TILLER HANDLE COVER * ティラハンドルカバー	1	1	1	
25A-18	3GF-63624-0	* GROMMET * グロメット	1	1	1	
25A-19	3GG-76119-1	* CORD ASSY * コードアッセン	1	1	1	
25A-20	3GFQ62000-0	* STEERING BRACKET ASSY * ステアリングブラケットアッセン	1	1	1	
25A-21	3GF-65012-0	** DOWEL PIN 8-16 ** ダウエルピン 8-16	1	1	1	
25A-22	3GF-62097-0	* STUD M10-45 P1.25 * スタッド 10-45 P1.25	2	2	2	
25A-23	3C8-62098-0	* NYLON NUT 10-P1.25 * ナイロンナット 10-P1.25	2	2	2	
25A-24	9402E3-1000	* WASHER * ワッシャー	2	2	2	
25A-25	3GF-63201-0	* BOLT 10-80 P1.25 * ボルト 10-80 P1.25	1	1	1	
25A-26	3GF-63305-0	* CONICAL SPRING WASHER 10.5-21-2.3 * コニカルスプリングワッシャー 10.5-21-2.3	2	2	2	
25A-27	3GF-63025-0	* SPACER 10.5-23-9 * スパース 10.5-23-9	1	1	1	

Fig. 25A

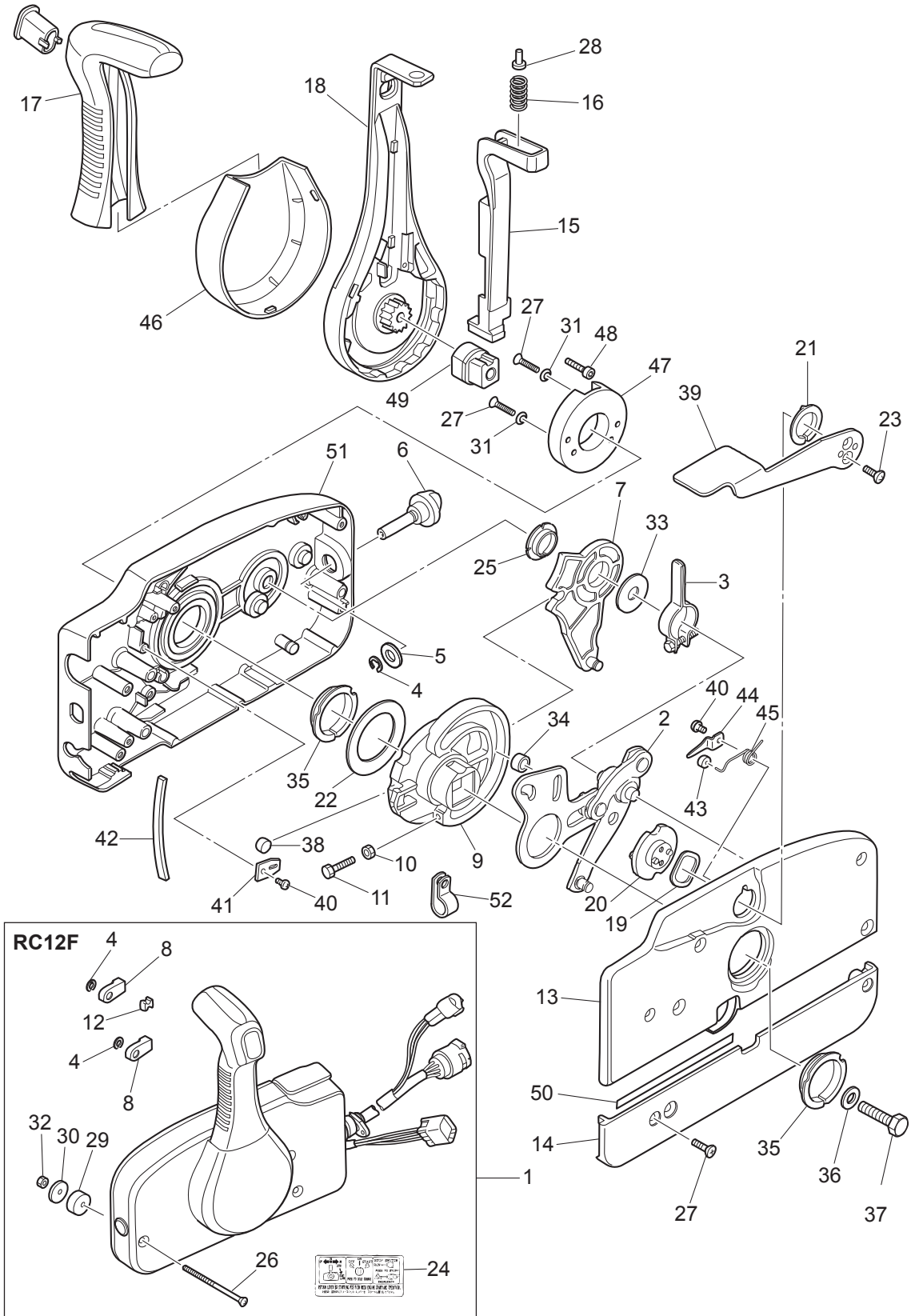
MULTI TILLER HANDLE
マルチティラーハンドル



Ref.No. 見出番号	Part No. 部品番号	Description 部品名	Qty/個数			Remarks 備考
			MD30B2	MD40B2	MD50B2	
25A-28	3GF-63102-0	* BUSHING 10.5-12.7-13.5 * ブッシング 10.5-12.7-13.5	2	2	2	
25A-29	9401E3-1000	* WASHER * ワッシャ	4	4	4	
25A-30	3GF-63310-0	* LOCK NUT 10-P1.25 * ロックナット 10-P1.25	1	1	1	
25A-31	3GF-62004-0	* CORD HOLDER * コードホルダ	1	1	1	
25A-32	3T5-06437-0	* TAPPING SCREW 6-16 * タッピングスクリュー 6-16	1	1	1	
25A-33	3GF-62400-0	* FRICTION LEVER BRACKET * フリクションレバーブラケット	1	1	1	
25A-34	3V1-60108-0	* PRE-COATED BOLT 6-16 * フレコートボルト 6-16	4	4	4	
25A-35	3GF-62445-0	* BOLT 8-32 P1.25 * ボルト 8-32 P1.25	1	1	1	
25A-36	3GF-62447-0	* PLATE * プレート コパイロット	1	1	1	
25A-37	3V5-62442-0	* NYLON NUT 8-P1.25 * ナイロンナット 8-P1.25	1	1	1	
25A-38	3B7-63730-0	* WASHER 8.5-24-1.5 * ワッシャ 8.5-24-1.5	1	1	1	
25A-39	3GF-62449-0	* DISC 8.5-25-2 * ディスク コパイロット 8.5-25-2	2	2	2	
25A-40	3GF-62441-0	* FRICTION LEVER * フリクションレバー	1	1	1	
25A-41	3AC-63012-0	* GRIP * グリップ コパイロットハンドル	1	1	1	
25A-42	346-66334-0	* STOPPER * ストップリハーロックレバーグリップ	1	1	1	
25A-43	3R3-62443-0	* WASHER 8.1-20-0.8 * ワッシャ 8.1-20-0.8	1	1	1	
25A-44	398-76080-1	* NEUTRAL SWITCH * ニュートラルスイッチ	1	1	1	
25A-45	398-76083-0	* NEUTRAL SWITCH ACTUATOR * ニュートラルスイッチアクチュエータ	1	1	1	
25A-46	3B7-63731-0	* WASHER 12.5-24-1 * ワッシャ 12.5-24-1	1	1	1	
25A-47	3GF-63205-0	* SCREW SET * スクリューセット	1	1	1	
25A-48	3GF-63193-0	* GRIP PARTS KIT * グリップパーツキット	1	1	1	
25A-49	3GF-63062-0	* THROTTLE SHAFT KIT * スロットルシャフトキット	1	1	1	
25A-50	3GF-63067-0	* THROTTLE LINK ASSY * スロットルリンクアッシー	1	1	1	
25A-51	3GF-63032-0	* THROTTLE FRICTION ASSY * スロットルフリクションアッシー	1	1	1	
25A-52	3GF-66160-0	* SHIFT UNIT ASSY * シフトユニットアッシー	1	1	1	
25A-53	3GF-66158-0	* SHIFT LEVER KIT * シフトレバーキット	1	1	1	
25A-54	3GF-66198-0	* CABLE BRACKET KIT * ケーブルブラケットキット	1	1	1	
25A-55	3GF-76175-0	* BUZZER KIT * ブザーキット	1	1	1	
25A-56	346-62127-0	* CAP NUT * キャップナット ブラケットボルト	2	2	2	

Fig. 26

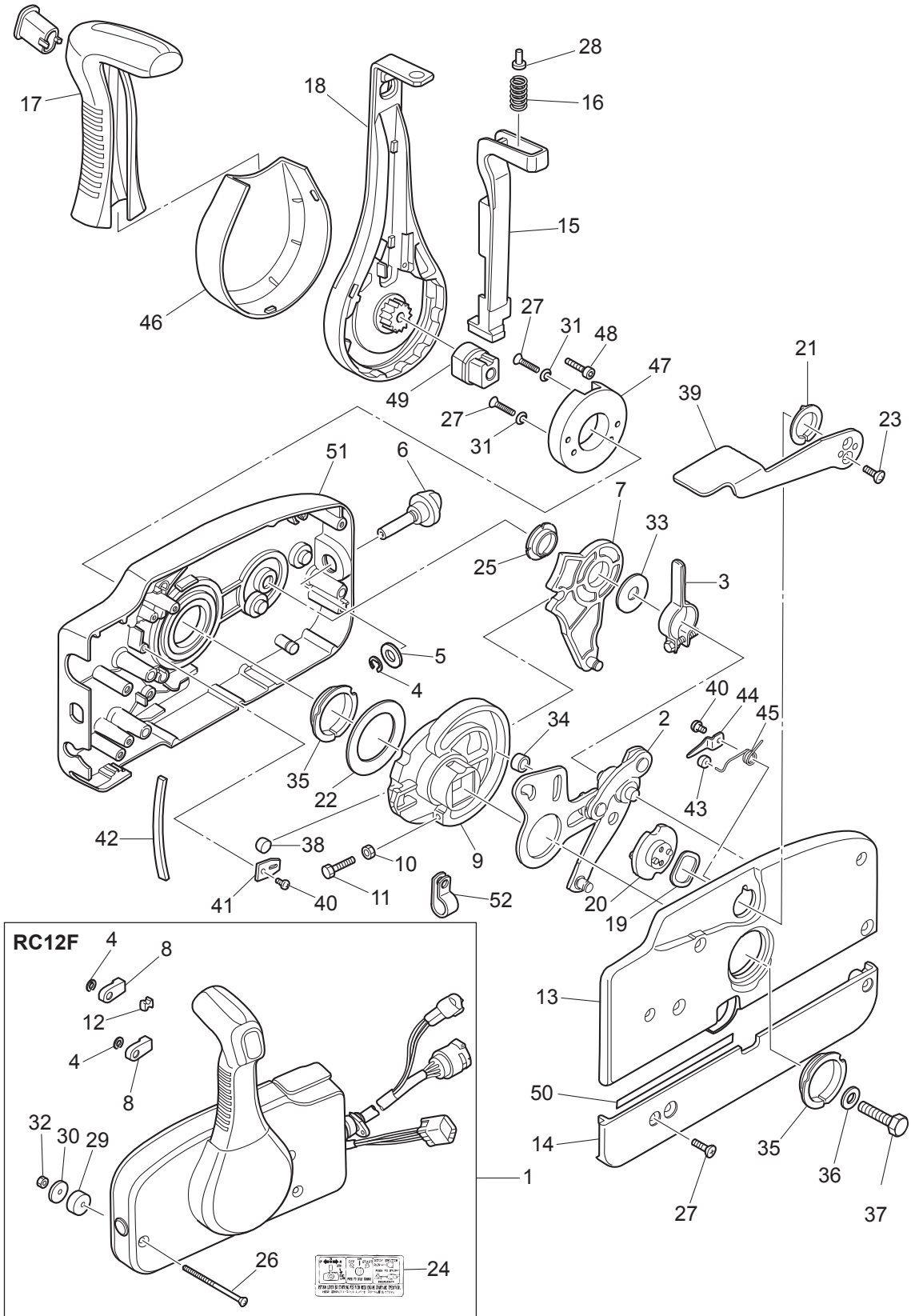
COMPONENT PARTS OF REMOTE CONTROL
リモコンボックス構成部品



Ref.No. 見出番号	Part No. 部品番号	Description 部品名	Q'ty/個数			Remarks 備考
			MD30B2	MD40B2	MD50B2	
26-1	3U2B84500-0	REMOTE CONTROL HEAD ASSY(RC12F) リモートコントロールヘッドアッシー(RC12F)	1	1	1	RC12F for EP Type
26-2	3A3-84365-1	* THROTTLE ARM * スロットルアーム	1	1	1	
26-3	3A3-84428-0	* THROTTLE FRICTION ARM * スロットルフリクションアーム	1	1	1	
26-4	945303-0600	* E-RING d=6 * Eリング d=6	3	3	3	
26-5	353-84394-0	* WASHER * ワッシャ	1	1	1	
26-6	3U2-84427-0	* ADJUSTING SCREW * アジャストスクリュー	1	1	1	
26-7	3A3-84381-0	* SHIFT GEAR ASSY * シフトギヤアッシー	1	1	1	
26-8	3A3-83314-2	* CABLE TERMINAL * ケーブルターミナル	2	2	2	
26-9	3A3-84364-2	* DRIVE GEAR * ドライブギヤ	1	1	1	
26-10	930103-0500	* NUT * ナット	1	1	1	
26-11	910103-0525	* BOLT * ボルト	1	1	1	
26-12	3A3-84376-0	* GROMMET * グロメット	1	1	1	
26-13	3U2B84441-0	* REAR HOUSING * リヤハウジング	1	1	1	
26-14	3U2B84366-0	* REAR PANEL * リヤパネル	1	1	1	
26-15	3U2-84401-0	* NEUTRAL LOCK ARM * ニュートラルロックアーム	1	1	1	
26-16	3A3-84403-0	* NEUTRAL LOCK SPRING * ニュートラルロックスプリング	1	1	1	
26-17	3U2-84404-0	* GRIP * グリップ	1	1	1	
26-18	3U2-84343-0	* CONTROL LEVER * コントロールレバー	1	1	1	
26-19	3A3-84368-0	* WAVE WASHER * ウェーブワッシャ	1	1	1	
26-20	3A3-84391-0	* FREE THROTTLE DRUM * フリースロットルドラム	1	1	1	
26-21	3A3-84435-0	* BUSHING * ブッシング D	1	1	1	
26-22	3A3-84422-0	* THRUST PLATE * スラストプレート	1	1	1	
26-23	921603-0512	* SCREW * スクリュー	2	2	2	
26-24	3VK-84339-0	* INSTRUCTION DECAL * インストラクションデカール	1	1	1	
26-25	3A3-84432-0	* BUSHING * ブッシング B	1	1	1	
26-26	3U2-84375-0	* SCREW * スクリュー	3	3	3	
26-27	3VK-84375-0	* SCREW * スクリュー	7	7	7	
26-28	3VL-84375-0	* SCREW * スクリュー	1	1	1	
26-29	3A3-84374-0	* SPACER * スパース	3	3	3	

Fig. 26

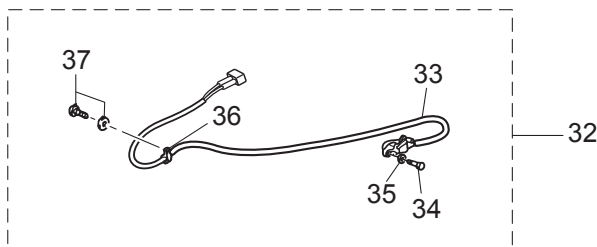
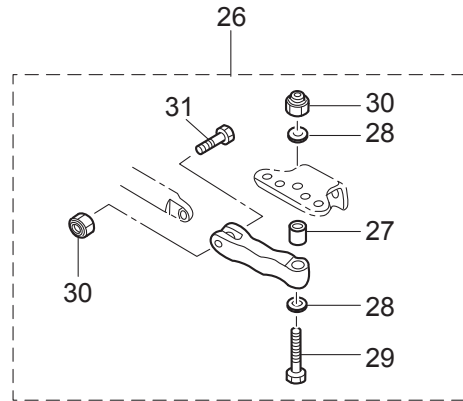
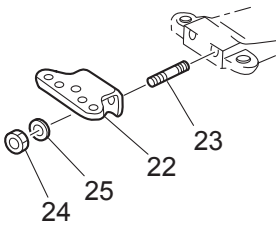
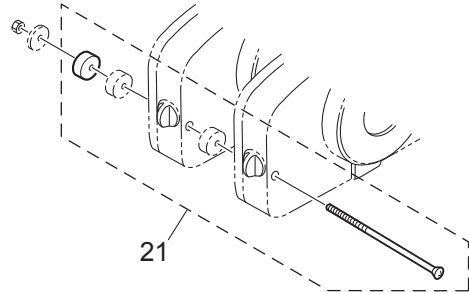
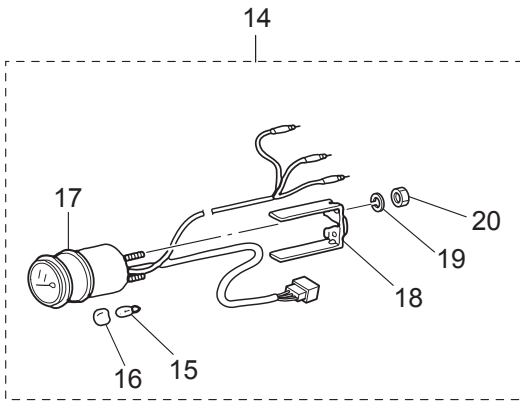
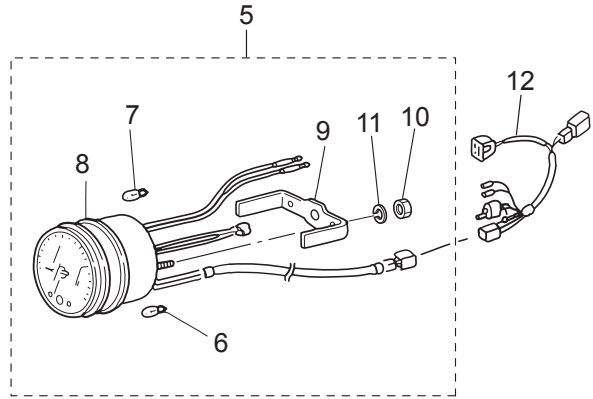
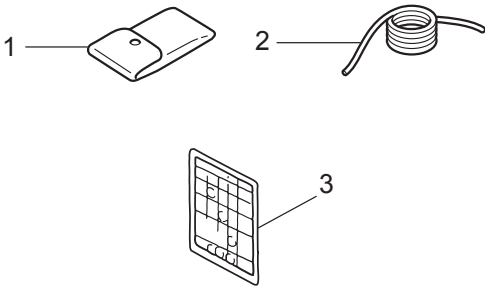
COMPONENT PARTS OF REMOTE CONTROL
リモコンボックス構成部品



Ref.No. 見出番号	Part No. 部品番号	Description 部品名	Q'ty/個数			Remarks 備考
			MD30B2	MD40B2	MD50B2	
26-30	353-84371-0	* WASHER * ワッシャ リモコンボックス	3	3	3	
26-31	3U2-84371-0	* WASHER * ワッシャ	2	2	2	
26-32	930103-0600	* NUT * ナット	3	3	3	
26-33	3A3-84383-0	* WASHER * ワッシャ	1	1	1	
26-34	3A3-84421-0	* ROLLER * ローラ	1	1	1	
26-35	3U2-84431-0	* BUSHING * ブッシング	2	2	2	
26-36	940103-0800	* WASHER * ワッシャ	1	1	1	
26-37	3U2-84442-0	* BOLT * ボルト	1	1	1	
26-38	353-84388-0	* DETENT ROLLER * テントローラ	1	1	1	
26-39	3U2B84312-0	* FREE THROTTLE LEVER * フリースロットルレバー	1	1	1	
26-40	921503-0406	* SCREW * スクリュー	3	3	3	
26-41	3A3-84423-0	* DETENT RETAINER * テントリテーナ	1	1	1	
26-42	3A3-84307-0	* DETENT SPRING * テントスプリング	5	5	5	
26-43	3A3-84424-0	* FREE THROTTLE ROLLER * フリースロットルローラ	1	1	1	
26-44	3A3-84426-0	* ROLLER RETAINER * ローラリテーナ	1	1	1	
26-45	3A3-84425-0	* FREE THROTTLE SPRING * フリースロットルスプリング	1	1	1	
26-46	3U2-63107-0	* COVER * カバー	1	1	1	
26-47	3U2-63506-0	* HOLDER * ホルダー	1	1	1	
26-48	3U2-84917-0	* BOLT * ボルト	1	1	1	
26-49	3U2-77367-0	* JOINT * ジョイント	1	1	1	
26-50	3U2-72187-0	* CAUTION DECAL(SIGP) * ユーションテカール (SIGP)	1	1	1	
26-51	3U2B84440-0	* FRONT HOUSING * フロントハウジング	1	1	1	
26-52	3U2-06973-0	* CLAMP * クランプ	1	1	1	

Fig. 28

ACCESSORIES (1)
アクセサリ (1)



Ref.No. 見出番号	Part No. 部品番号	Description 部品名	Q'ty/個数			Remarks 備考
			MD30B2	MD40B2	MD50B2	
28-1	3H6-72100-0	TOOL KIT ツールキット	1	1	1	
28-2	3B7-72201-0	SAFETY ROPE φ5-1600 セーフティロープ φ5-1600	1	1	1	
28-2	3B7-72201-0	SAFETY ROPE φ5-1600 セーフティロープ φ5-1600		1	1	
28-3	3T5-72050-0	BUZZER CAUTION DECAL ブザーコーションデカール	1	1	1	
28-5	3Z5-72640-1	TACHOMETER W/OIL LAMP タコメータ W/オイルランプ		1	1	for Japan EP Type
28-6	3B7-72658-0	* OIL BULB 12V-1.7W * オイルバルブ 12V-1.7W		3	3	
28-7	3B7-72659-0	* METER BULB 12V-1.7W * メータバルブ 12V-1.7W		1	1	
28-8	3B7-72656-0	* METER DAMPER * メータダンパ		1	1	
28-9	3B7-72661-0	* FITTING PLATE * フィッティングプレート		1	1	
28-10	930203-0500	* NUT * ナット		2	2	
28-11	941303-0500	* SPRING WASHER * スプリングワッシャ		2	2	
28-12	3T5-72537-1	METER LEAD WIRE L=8000 メータリードワイヤ L=8000	1	1	1	L=8000
28-14	3T1-72571-0	TRIM METER ASSY トリムメータアッセン			1	
28-15	3T1-72659-0	* METER BULB 12V-1.7W * メータバルブ 12V-1.7W			1	
28-16	3T1-72653-0	* METER BULB CAP * メータバルブキャップ			1	
28-17	3B7-72655-0	* METER DAMPER * メータダンパ			1	
28-18	3T1-72665-0	* FITTING PLATE * フィッティングプレート			1	
28-19	941303-0400	* SPRING WASHER * スプリングワッシャ			2	
28-20	930203-0400	* NUT * ナット			2	
28-21	3A3-81301-0	TWIN REMOTE CONTROL KIT ツインリモートコントロールキット	1	1	1	for EP Type
28-22	3E3-84830-0	STEERING HOOK ステアリングフック	1	1	1	for EP Type
28-23	3E3-62097-0	STUD 10-25 P1.25 スタッド 10-25 P1.25	2	2	2	for EP Type
28-24	3C8-62098-0	NYLON NUT 10-P1.25 ナイロンナット 10-P1.25	2	2	2	for EP Type
28-25	940203-1000	WASHER ワッシャ	2	2	2	for EP Type
28-26	3C8Q84960-0	CLEVIS ASSY クレビスアッセン	1	1	1	for EP Type
28-27	3C8-84962-0	* COLLAR 9.6-13-20.5 * カラー 9.6-13-20.5	1	1	1	
28-28	353-84916-0	* WASHER 9.6-18-2 * ワッシャ 9.6-18-2	2	2	2	
28-29	3C8-84963-0	* BOLT 3/8-43 * ボルト 3/8-43	1	1	1	
28-30	353-84918-0	* NYLON NUT 3/8-24UNF * ナイロンナット 3/8-24UNF	2	2	2	

Fig. 28

ACCESSORIES (1)
アクセサリ (1)

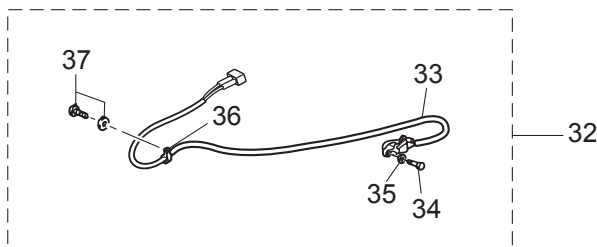
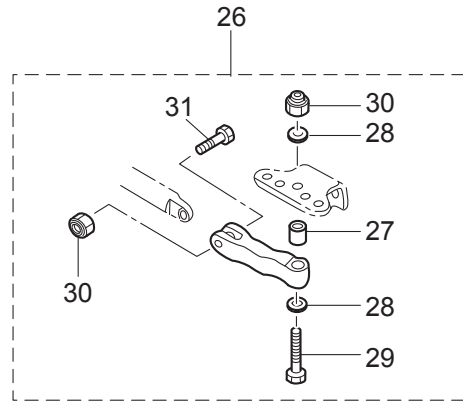
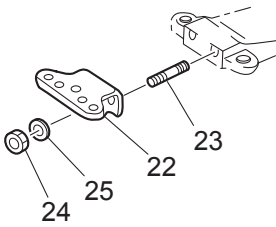
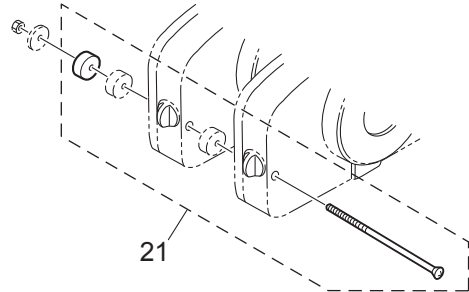
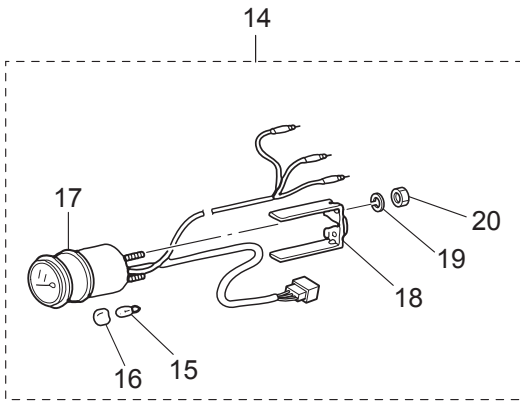
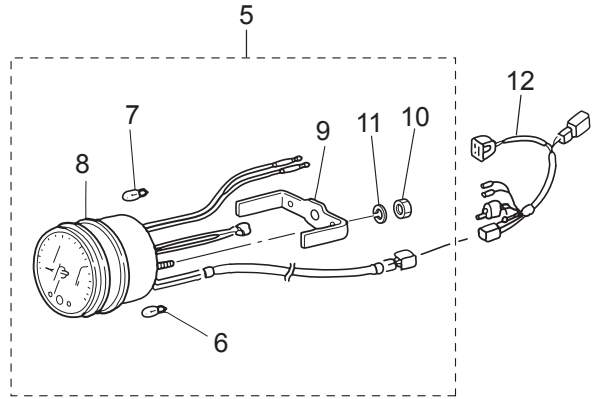
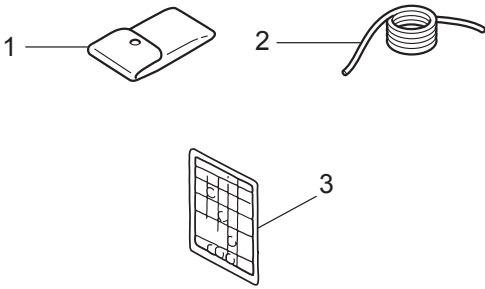


Fig. 28A

ACCESSORIES (2)
アクセサリ (2)

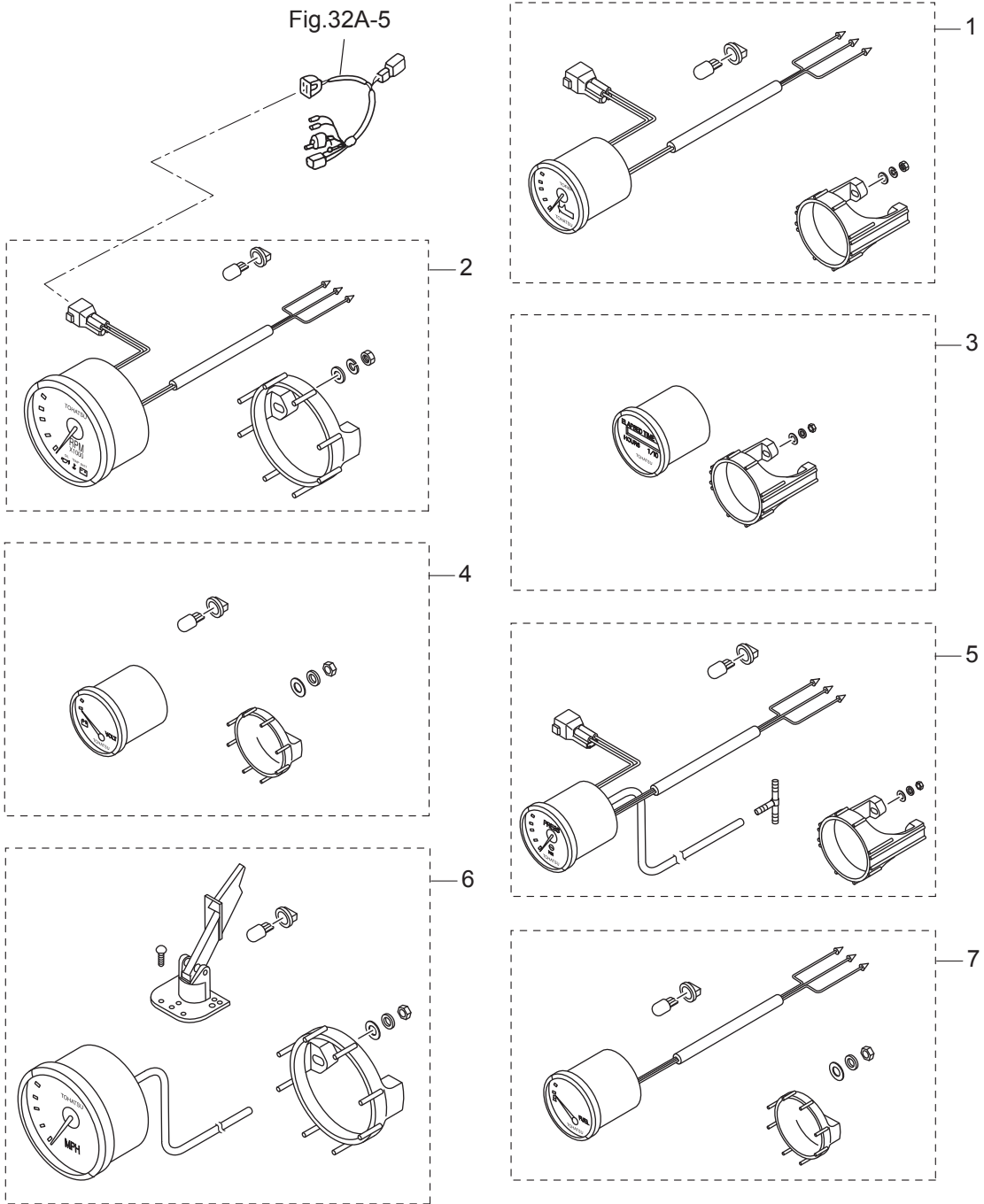


Fig. 29

OPTIONAL PARTS (1)
オプションパーツ (1)

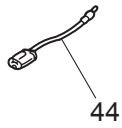
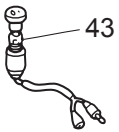
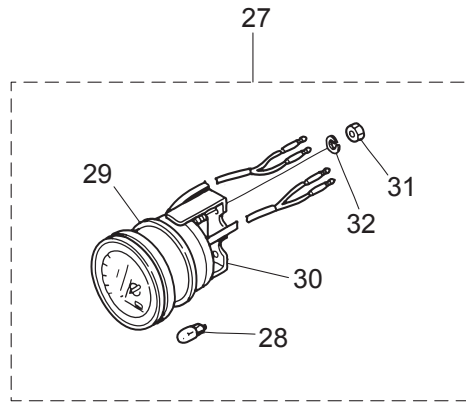
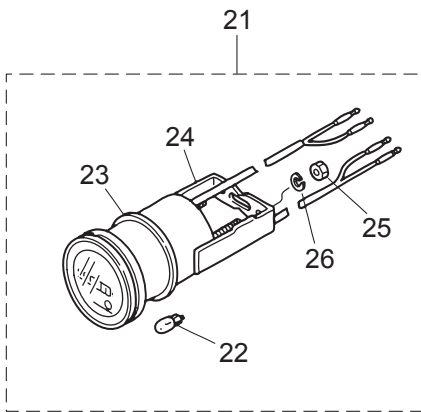
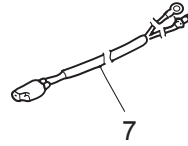
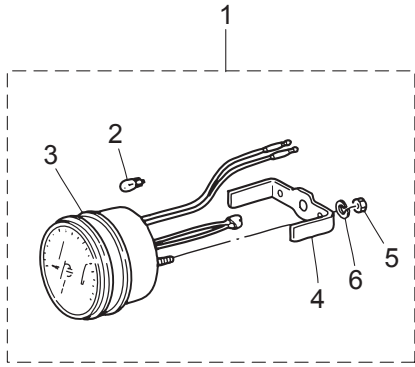


Fig. 31

OPTIONAL PARTS (3)
オプションパーツ (3)

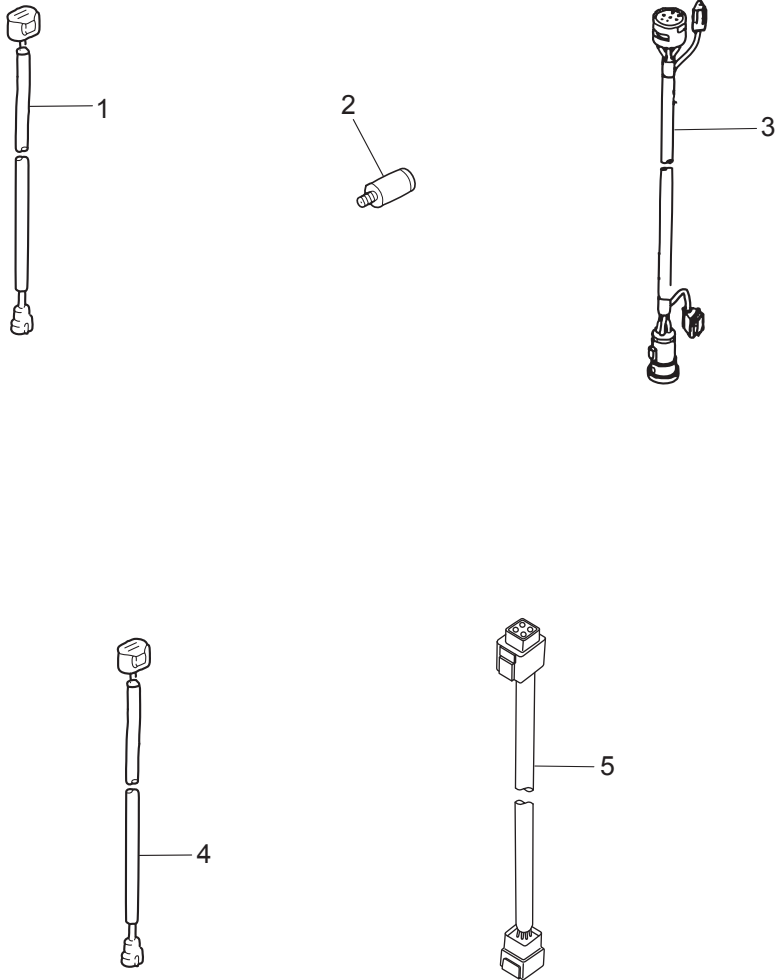


Fig. 31A

OPTIONAL PARTS (4)
オプションパーツ (4)

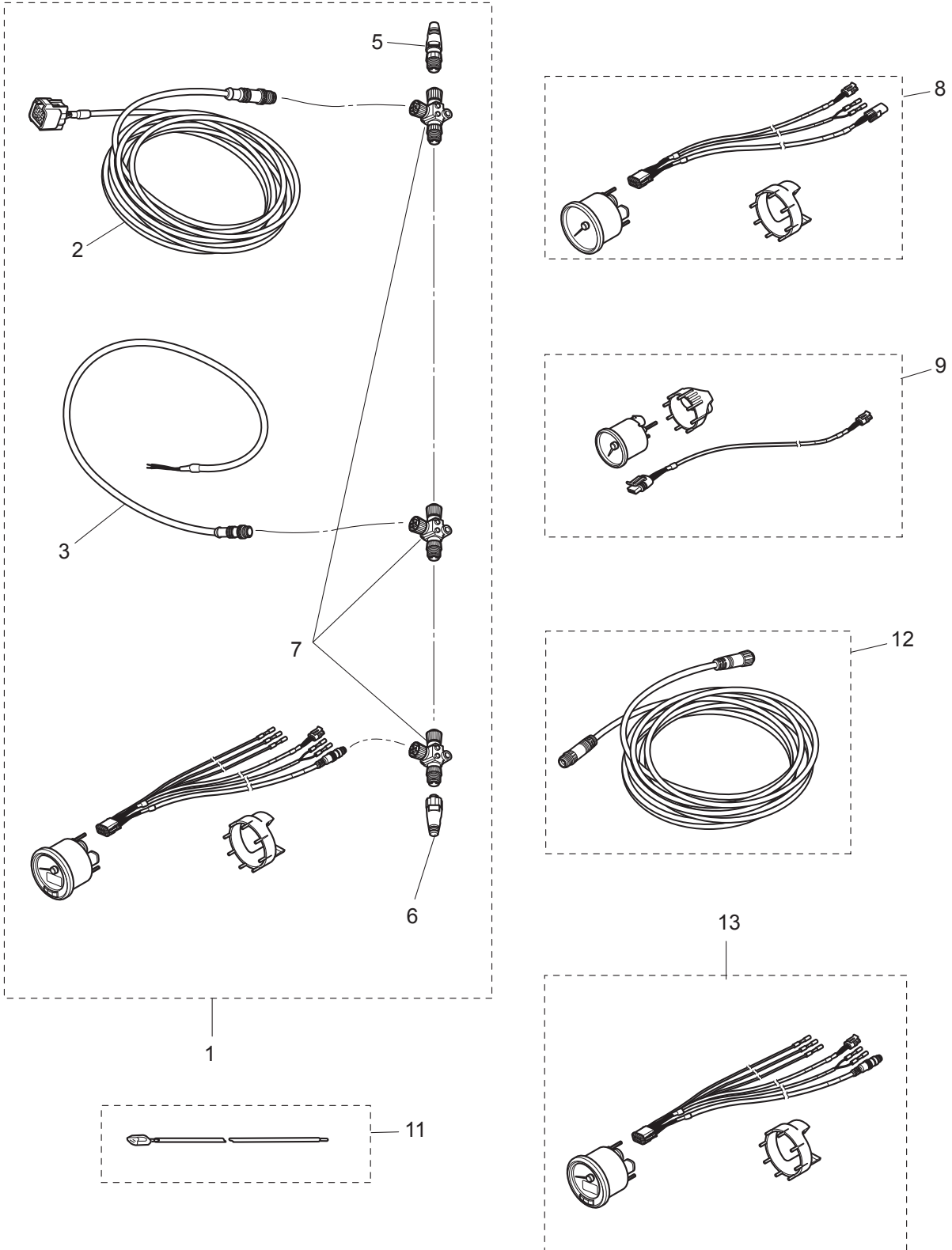


Fig. 32A

RIGGING KIT (1)
リギングキット (1)

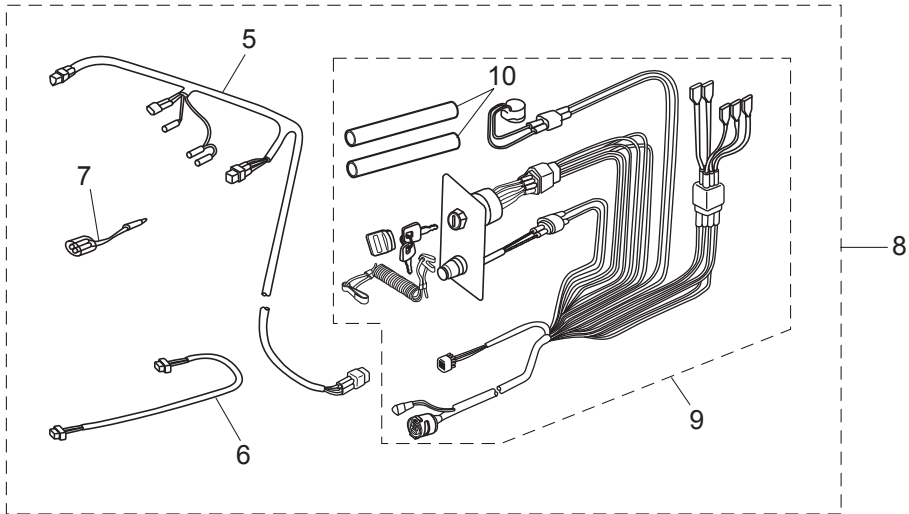
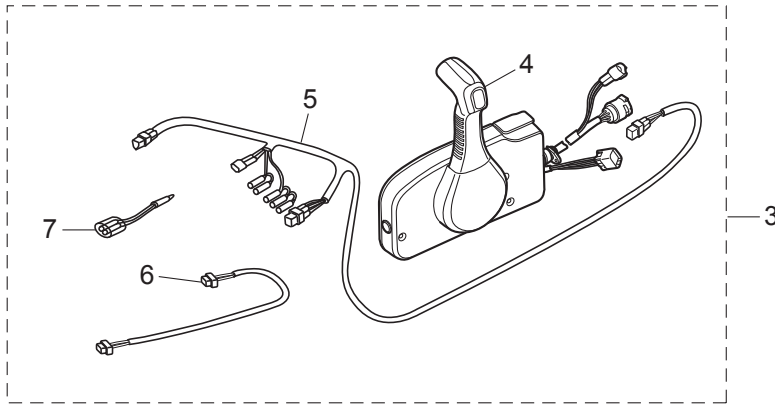
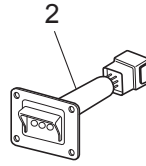
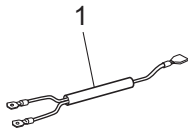


Fig. 32B

RIGGING KIT (2)
リギングキット (2)

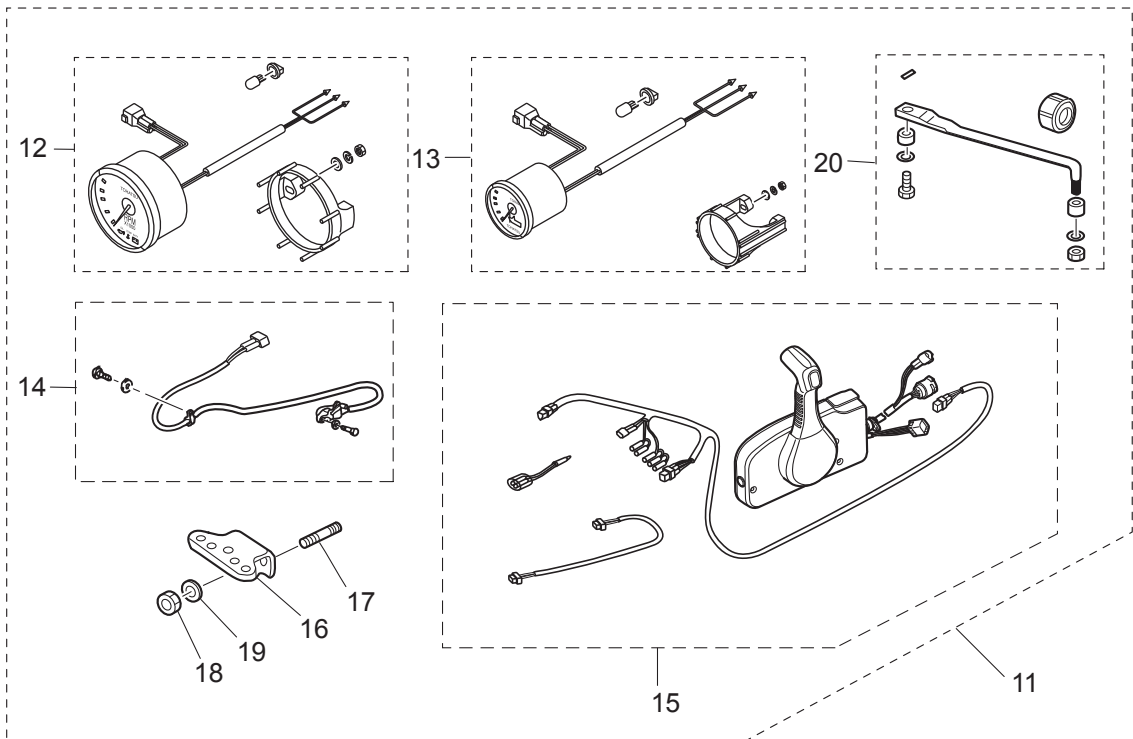
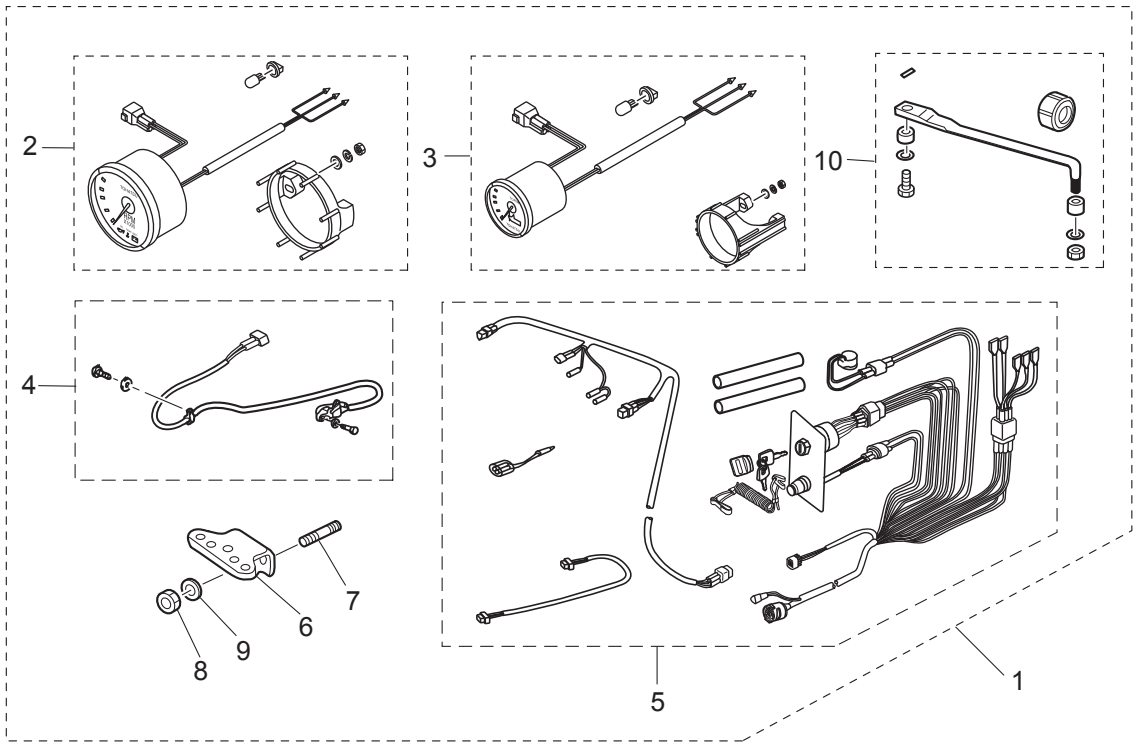
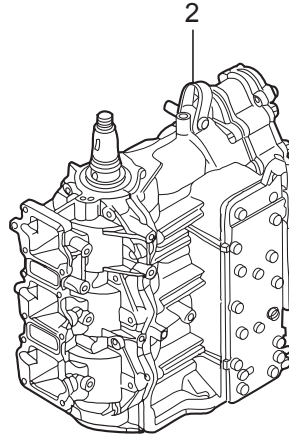
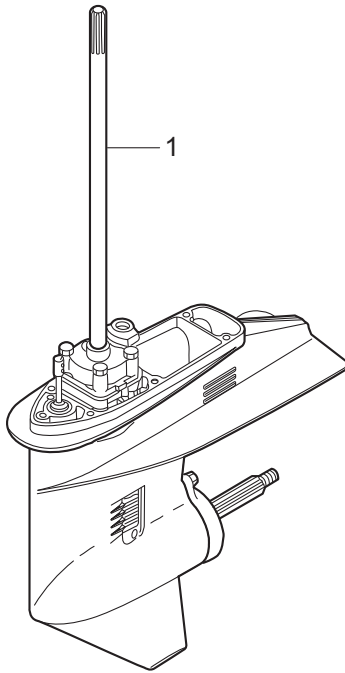


Fig. 33

ASSEMBLY · KIT PARTS
アセンブリ・キットパーツ

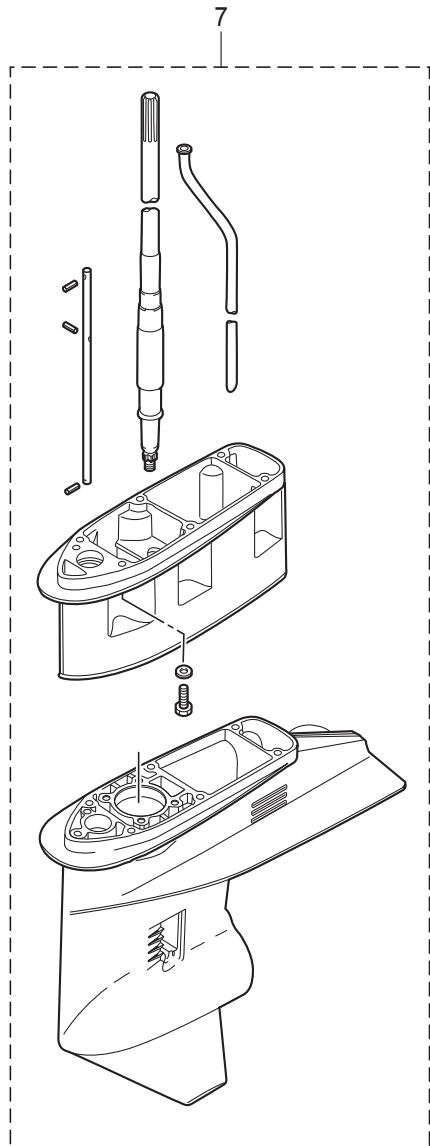
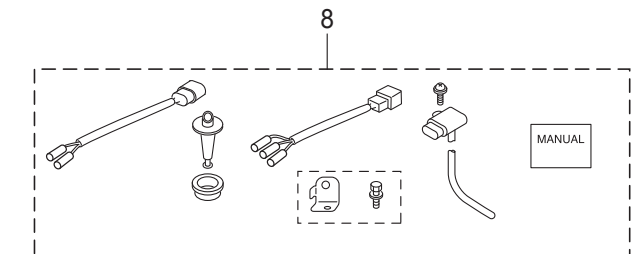


POWER HEAD GASKET SET
パワーヘッドガスケットセット 3

WATER PUMP REPAIR KIT
ウォータポンプリペアキット 4

WATER PUMP KIT (CHROME PLATED)
ウォータポンプキット (クロムメッキ) 5

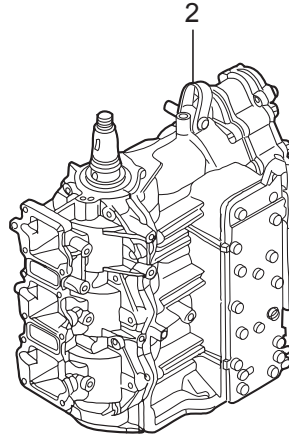
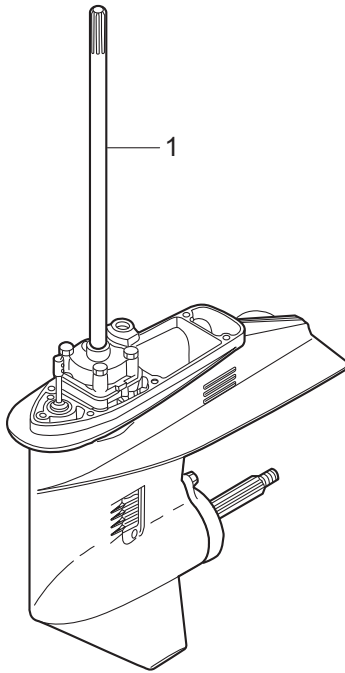
LOWER UNIT GASKET SET
ロウユニットガスケットセット 6



Ref.No. 見出番号	Part No. 部品番号	Description 部 品 名	Q'ty/個数			Remarks 備 考
			MD30B2	MD40B2	MD50B2	
33-1	1	3T5Q87301-6 LOWER UNIT ASSY (S) ロウユニットアッソ S		1	1	for Transom "S"
33-1	2	3T5Q87302-6 LOWER UNIT ASSY (L) ロウユニットアッソ L	1	1	1	for Transom "L"
33-1	3	3T5Q87304-6 LOWER UNIT ASSY (UL) ロウユニットアッソ UL		1	1	for Transom "UL"
33-2		3GFB87090-4 ENGINE SHORT BLOCK KIT エンジンショートブロックキット	1	1	1	
33-3	1	3T5-87121-8 POWER HEAD GASKET SET パワーヘッドガスケットセット	1	1	1	
33-3	2	346-01216-0 * O-RING 1.7-59 * Oリング 1.7-59	1	1	1	Crankcase Head
33-3	3	3B7-02235-0 * O-RING * Oリング A	2	2	2	Oil Filter
33-3	4	3B7-02236-0 * O-RING * Oリング B	2	2	2	Oil Filter
33-3	5	353-00108-0 * O-RING 2.4-44.7 * Oリング 2.4-44.7	1	1	1	Crankshaft (Upper)
33-3	6	3C8-01215-0 * OIL SEAL 16-28-7 * オイルシール 16-28-7	1	1	1	Drive Shaft
33-3	7	3C8-01303-4 * ENGINE BASEMENT GASKET * エンジンベースガスケット	1	1	1	
33-3	8	3C8-02305-2 * EXHAUST COVER GASKET * エキゾーストカバーガスケット	2	2	2	
33-3	9	3T5-00122-0 * OIL SEAL 25-40-8 * オイルシール 25-40-8	1	1	1	Crankshaft (Lower)
33-3	10	3T5-01005-0 * CYLINDER HEAD GASKET * シリンダヘッドガスケット	1	1	1	
33-3	11	3T5-01024-0 * CYLINDER HEAD COVER GASKET * シリンダヘッドカバーガスケット	1	1	1	
33-3	12	3T5-01032-0 * THERMOSTAT CAP GASKET * サーモスタットキャップガスケット	1	1	1	
33-3	13	3T5-02104-2 * INTAKE MANIFOLD GASKET * インテークマニホールドガスケット	1	1	1	
33-3	14	3T5-02245-0 * AIR CHAMBER COVER GASKET * エアチャンバカバーガスケット	1	1	1	
33-3	15	346-04901-2 * GASKET * ガスケット フェルボンプ	1	1	1	Fuel Pump
33-4	1	3T5-87322-3 WATER PUMP REPAIR KIT ウォーターポンプリアキット	1	1	1	
33-4	2	332-65022-0 * KEY 20-4.6-2 * キー ポンプインペラ	1	1	1	
33-4	3	3C8-65021-2 * WATER PUMP IMPELLER * ウォータポンプインペラ	1	1	1	
33-4	4	3C8-65025-0 * WATER PUMP GUIDE PLATE * ウォータポンプガイドプレート	1	1	1	
33-4	5	3C8-65029-2 * GUIDE PLATE GASKET * ガイドプレートガスケット	1	1	1	
33-4	6	3T5-65011-0 * PUMP CASE LINER * ポンプケースライナ	1	1	1	
33-4	7	3T5-65018-2 * PUMP CASE GASKET * ポンプケースガスケット	1	1	1	

Fig. 33

ASSEMBLY · KIT PARTS
アッセンブリ・キットパーツ

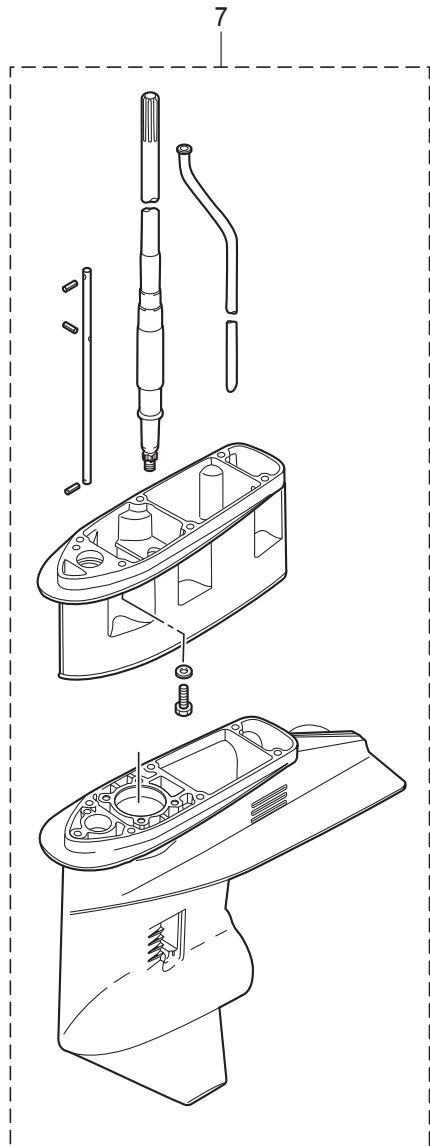
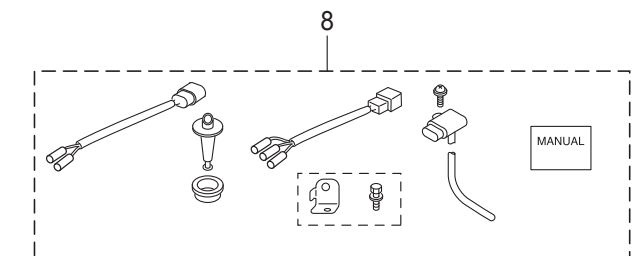


POWER HEAD GASKET SET
パワーヘッドガスケットセット 3

WATER PUMP REPAIR KIT
ウォータポンプリペアキット 4

WATER PUMP KIT (CHROME PLATED)
ウォータポンプキット (クロムメッキ) 5

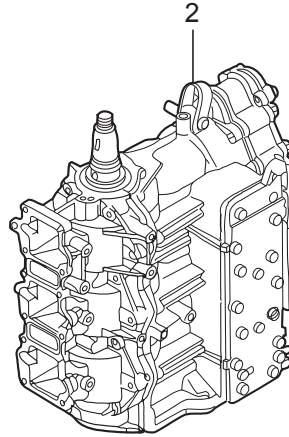
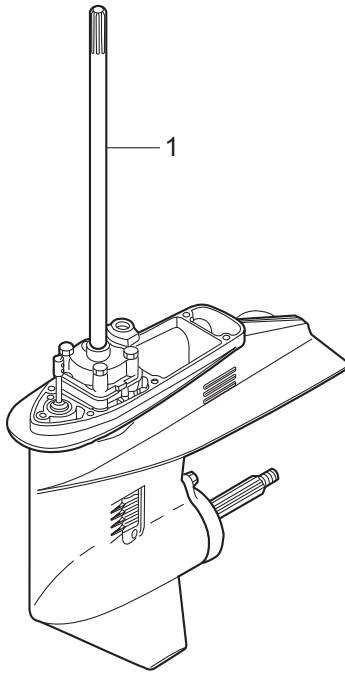
LOWER UNIT GASKET SET
ロワユニットガスケットセット 6



Ref.No. 見出番号	Part No. 部品番号	Description 部品名	Q'ty/個数			Remarks 備考	
			MD30B2	MD40B2	MD50B2		
33-4	8	9101E3-5855	* BOLT * ボルト	4	4	4	
33-5	1	3Z5-65231-1	WATER PUMP KIT (CHROME PLATED) ウォーターポンプキット (クロムメッキ)	1	1	1	
33-5	2	3C8-65021-2	* WATER PUMP IMPELLER * ウォーターポンプインペラ	1	1	1	
33-5	3	3Z5-65238-1	* PUMP CASE LINER * ポンプケースライナ クロムメッキ	1	1	1	Chrome Plated
33-5	4	3T5-65018-2	* PUMP CASE GASKET * ポンプケースガスケット	1	1	1	
33-5	5	3C8-65239-1	* WATER PUMP GUIDE PLATE * ウォーターポンプガイドプレート クロムメッキ	1	1	1	Chrome Plated
33-5	6	3C8-65029-2	* GUIDE PLATE GASKET * ガイドプレートガスケット	1	1	1	
33-6	1	3T5-87321-3	LOWER UNIT GASKET SET ロウユニットガスケットセット	1	1	1	
33-6	2	332-60006-0	* GASKET 8.1-15-1 * ガスケット 8.1-15-1	2	2	2	
33-6	3	332-66021-0	* O-RING 2.4-5.8 * Oリング 2.4-5.8	1	1	1	Cam Rod
33-6	4	3F3-60223-0	* OIL SEAL 22-37-8 * オイルシール 22-37-8	2	2	2	
33-6	5	345-60103-0	* O-RING 3.5-69.4 * Oリング 3.5-69.4	1	1	1	Propeller Shaft
33-6	6	345-65015-0	* O-RING 3.2-47 * Oリング 3.2-47	1	1	1	Pump Case (Lower)
33-6	7	3B7-60016-1	* GASKET 10.1-15-1 * ガスケット 10.1-15-1	1	1	1	
33-6	8	3C8-02312-2	* EXHAUST PIPE GASKET * エキゾーストパイプガスケット	1	1	1	
33-6	9	3C8-60223-0	* OIL SEAL 17-33-6 * オイルシール 17-33-6	2	2	2	
33-6	10	3C8-61012-2	* DRIVE SHAFT HOUSING GASKET * ドライブシャフトハウジングガスケット	1	1	1	
33-6	11	3C8-61181-2	* EXHAUST HOUSING GASKET * エキゾーストハウジングガスケット	1	1	1	
33-6	12	3C8-65029-2	* GUIDE PLATE GASKET * ガイドプレートガスケット	1	1	1	
33-6	13	3C8-66032-0	* O-RING 3.5-21.7 * Oリング 3.5-21.7	1	1	1	Cam Rod Bushing
33-6	14	3T5-65018-2	* PUMP CASE GASKET * ポンプケースガスケット	1	1	1	
33-7	1	3C8Q87314-2	EXTENSION HOUSING KIT (UL) エクステンションハウジングキット (UL)	1	1	1	for Transom "L" ⇒ "UL"
33-7	2	3C8Q61110-0	* EXTENSION HOUSING * エクステンションハウジング	1	1	1	
33-7	3	9101E3-5835	* BOLT * ボルト	6	6	6	
33-7	4	3C8Q60090-1	* GEAR CASE ASSY * キヤケースアッソ	1	1	1	Sub Water Pipe
33-7	5	346-65204-0	* WATER PIPE AUXILIARY MOUNT * ウォーターパイプオウキシリアリマウント	1	1	1	

Fig. 33

ASSEMBLY · KIT PARTS
アッセンブリ・キットパーツ

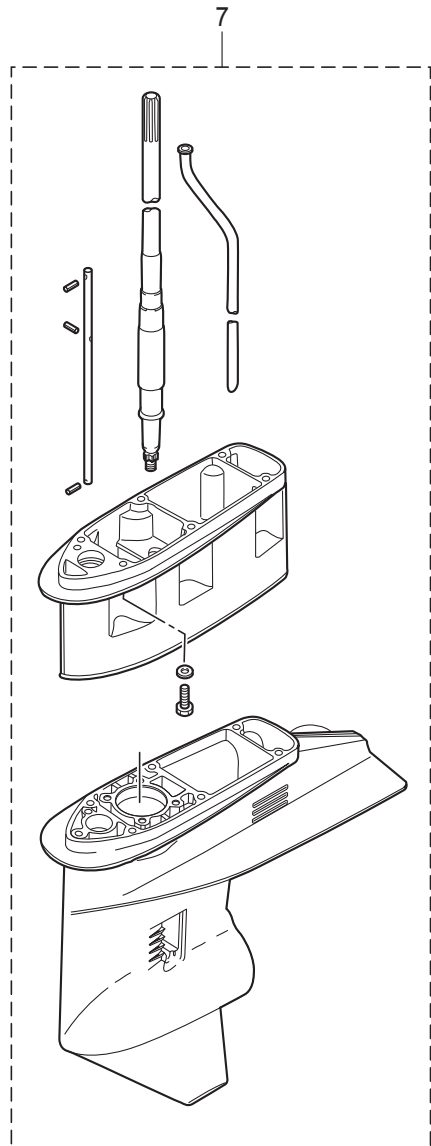
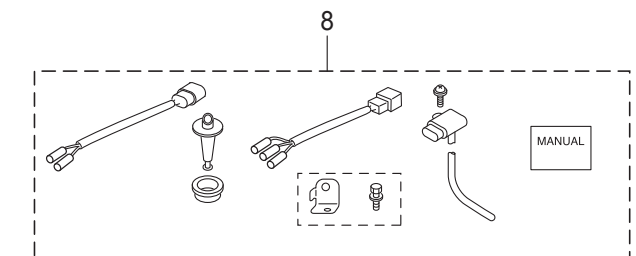


POWER HEAD GASKET SET
パワーヘッドガスケットセット 3

WATER PUMP REPAIR KIT
ウォーターポンプリペアキット 4

WATER PUMP KIT (CHROME PLATED)
ウォーターポンプキット (クロムメッキ) 5

LOWER UNIT GASKET SET
ロワユニットガスケットセット 6



索引

<C>			
Cリング	19-25		
Cリング d=18	18-42		
Cリング d=25	2-4		
Cリング d=25	16-20		
Cリング d=28	18-18		
<E>			
ECU アッシ	10-1-2		
ECU アッシ	10-1-3		
ECUアッシ	10-1-1		
Eリング d=6	16-60		
Eリング d=6	17-14		
Eリング d=6	18-60		
Eリング d=6	26-4		
<O>			
Oリング	8-9		
Oリング	8-11		
Oリング	11-16		
Oリング 1.5-3.5	19-14		
Oリング 1.5-6.5	19-18		
Oリング 1.6-19.2	12-2		
Oリング 1.7-59	1-51		
Oリング 1.7-59	33-3-2		
Oリング 1.8-69.6	19-10		
Oリング 1.9-13	5-19		
Oリング 1.9-6.8	4-5		
Oリング 1.9-9.8	4-33		
Oリング 1.9-9.8	4-35		
Oリング 2.4-44.7	2-8		
Oリング 2.4-44.7	33-3-5		
Oリング 2.4-5.8	14-35		
Oリング 2.4-5.8	33-6-3		
Oリング 2.4-9.6	4-15		
Oリング 2.5-20	4-24		
Oリング 2.5-20	4-27		
Oリング 2.5-5	4-25		
Oリング 2.5-5	4-28		
Oリング 2.8-20.2	4-21		
Oリング 2-10	10-46		
Oリング 2-55.5	19-4		
Oリング 3.2-47	14-23		
Oリング 3.2-47	33-6-6		
Oリング 3.5-21.7	14-36		
Oリング 3.5-21.7	33-6-13		
Oリング 3.5-25.7	16-19		
Oリング 3.5-69.4	15-5		
Oリング 3.5-69.4	33-6-5		
Oリング 3.5-7.5	4-22		
Oリング 5-52	4-14		
Oリング A	8-41		
Oリング A	12-40		
Oリング A	33-3-3		
Oリング B	8-44		
Oリング B	12-42		
Oリング B	33-3-4		
Oリング ブラケットシャフト 3.5-29.7	18-17		
<P>			
PIT Oリングセット	19-27		
PITアッシ	18-32		
PITスイッチアッシ	27-17		
PITスイッチアッシ (B)	22-44		
PITスイッチアッシ (B)	25A-6		
PITスイッチアッシブラケット	22-46		
PITスイッチカバー (B)	21-15		
PITスラストロッド	18-7		
PITソレノイドスイッチ (A)	10-36		
PITソレノイドスイッチ (B)	10-37		
<T>			
TOCSスターターキット	31A-1		
TPSアッシ	7-27		
TPSデカール	7-37		
T-コネクタ	31A-7		
<A>			
アーマチュアアッシ	19-2		
アシストコード (ブラック) L=200	29-44-2		
アシストコード (ブラック) L=200	32A-7		
アシストコード (ブルー) L=200	29-44-1		
アシストコード (レッド) L=200	27-5		
アシストコード (レッド) L=200	29-44-3		
アジャストスクリュー	26-6		
アジャストナット	20-12		
アダプタ	5-8		
アダプタ	6-5		
アダプケースアッシ FFP	6-4		
アドバンサーム	7-1		
アノード	1-34		
アノード	16-32		
アノード	18-3		
アワーメータアッシ	28A-3-1		
アワーメータアッシ	28A-3-2		
アワーメータアッシ	29-21		
<イ>			
イグニッションコイル W/R-キャップ	10-8		
イグニッションコイル W/R-キャップ	10-11		
インストラクションデカール	25A-16		
インストラクションデカール	26-24		
インテークマニホールドガスケット	3-3		
インテークマニホールドガスケット	33-3-13		
<ウ>			
ウェーブワッシャ	26-19		
ウェーブワッシャ 30-45-1.2	20-19		
ウェーブワッシャ d=12	23-7		
ウェーブワッシャ d=14	23-2-1		
ウェーブワッシャ d=14	23-2-2		
ウォーターストレーナセット	14-45		
ウォーターテンブセンサ	10-44		
ウォーターテンブセンサ	10-45		
ウォーターパイプ (L)	14-42-2		
ウォーターパイプ (S)	14-42-1		
ウォーターパイプ (UL)	14-42-3		
ウォーターパイプ (UL)	33-7-13		
ウォーターパイプオウキシリアリマウント	13-15-1		
ウォーターパイプオウキシリアリマウント	13-15-2		
ウォーターパイプオウキシリアリマウント	33-7-5		
ウォーターパイプシール (アツパ)	14-43		
ウォーターパイプシール (ロフ)	14-19		
ウォータープレッシャメータアッシ	28A-5-2		
ウォータープレッシャメータキット	28A-5-1		
ウォーターポンプインベラ	14-15		
ウォーターポンプインベラ	33-4-3		
ウォーターポンプインベラ	33-5-2		
ウォーターポンプガイドプレート	14-25		
ウォーターポンプガイドプレート	33-4-4		
ウォーターポンプガイドプレート クロムメッキ	33-5-5		
ウォーターポンプキット (クロムメッキ)	33-5-1		
ウォーターポンプリベアキット	33-4-1		
<エ>			
エアインジェクタコンプリート	4-13		
エアコンプレッサアッシ	5-5		
エアコンプレッサシリンダアッシ	5-20		
エアコンプレッサハウジングアッシ	5-21		
エアコンプレッサピストンリング	5-15		
エアチャンバアッシ	3-1		
エアチャンバカバーアッシ	3-6		
エアチャンバカバーガスケット	3-9		
エアチャンバカバーガスケット	33-3-14		
エアフィルタアッシ	5-33		
エアベントボルト	12-3		
エアホースアッシ	4-32		
エアレールアッシ	4-1		
エアレールデカール	4-54		
エアレギュレータアッシ	4-26		
エキゾーストカバー (インナ)	1-26		
エキゾーストカバーアッシ	1-25		
エキゾーストカバーガスケット	1-27		
エキゾーストカバーガスケット	33-3-8		
エキゾーストパイプ	13-6		
エキゾーストパイプガスケット	13-8		
エキゾーストパイプガスケット	33-6-8		
エキゾーストハウジング	13-19		
エキゾーストハウジングガスケット	13-22		
エキゾーストハウジングガスケット	33-6-11		
エクステンションコード (パイロットランプ)	31-5		
エクステンションコード L=2000 (11P)	31-3		
エクステンションコード L=2000 (2P)	31-4		
エクステンションコード (TRIM SENSOR)	31A-11		
エクステンションハウジング	13-13		
エクステンションハウジング	33-7-2		

エクステンションハウジングキット (UL)	33-7-1	カラー 9-6-13-6.5	23-33
エクステンションコード (トリムセンサ) L=2000	31-1-2	カラー 9-6-19-6	23-34
エクステンションコード (トリムセンサ) L=6000	31-1-1	<キ>	
エクステンションコード (トリムセンサ) L=6000	32A-6	キー 13.4-5-4	5-3
エプロン	13-23	キー 19-7-5	9-5
エンジンショートブロックキット	33-2	キー ボンブインペラ	14-16
エンジンドロップケーブル	31A-2	キー ボンブインペラ	33-4-2
エンジンベース	13-1	ギヤケースアッシ	14-1-1
エンジンベースガスケット	13-2	ギヤケースアッシ	14-1-2
エンジンベースガスケット	33-3-7	ギヤケースアッシ	33-7-4
エンジンベースシール L=805	13-3	キャップバルブ	4-46
<オ>		キャップアッシ	19-22
オイルコーションデカール	24-1	キャップナット ブラケットボルト	16-7
オイルシール 16-28-7	1-53	キャップナット ブラケットボルト	25A-56
オイルシール 16-28-7	33-3-6	キャップフック タンク	12-29
オイルシール 17-33-6	14-22	<ク>	
オイルシール 17-33-6	33-6-9	クイックコネクタ (タンクメール)	25-15
オイルシール 22-37-8	15-7	クラッチ	15-15
オイルシール 22-37-8	33-6-4	クラッチカム	14-31
オイルシール 25-40-8	1-52	クラッチケーブルクリップブラケット	22-36
オイルシール 25-40-8	33-3-9	クランクケースヘッド	1-50
オイルシール 25-45-8	5-23	クランクシャフトアッシ W/ギヤ	2-1
オイルシール 36-46-6	2-7	グランド (アースワイヤ) L=110	4-45
オイルタンク	12-26	グランド (アースワイヤ) L=110	16-44
オイルタンクキャップチェックバルブ	12-30	グランド (アースワイヤ) L=130	16-42
オイルバルブ 12V-1.7W	28-6	グランド (アースワイヤ) L=130	18-52
オイルフィルキャップ	12-27	グランド (アースワイヤ) L=210	16-41
オイルフィルタアッシ	12-38	グランド (アースワイヤ) L=210	18-29
オイルポンプアッシ	12-1	グランドケーブル L=140&285	10-38
オイルポンプドライブギヤ	2-3	グランドケーブル L=270	22-30
オイルポンプドリブンギヤ	12-7	クランプ	22-37
オイルポンプボルト	12-5	クランプ	22-41
オイルポンプロッド	12-9	クランプ	25-5
オイルレベルセンサ	12-31	クランプ	25-11
オーバーヒートブザー	21-18	クランプ	26-52
オーバーヒートブザー	27-12	クランプ 21/32	4-40
オルタネータアッシ	9-2	クランプ 29/64	4-9
<カ>		クランプ 6.5-14L	4-51
ガイドプレートガスケット	14-26	クランプ 6.5-14L	18-45
ガイドプレートガスケット	33-4-5	クランプ 6.5-14L	20-39
ガイドプレートガスケット	33-5-6	クランプ 6.5-47.5P	1-46
ガイドプレートガスケット	33-6-12	クランプ 6.5-47.5P	4-31
ガスケット	25-19	クランプ 6.5-47.5P	5-26
ガスケット 10.1-15-1	14-6	クランプ 6.5-47.5P	6-18
ガスケット 10.1-15-1	33-6-7	クランプ 6.5-47.5P	9-12
ガスケット 10.2-16-0.5	22-24	クランプ 6.5-47.5P	10-7
ガスケット 36-52-2	12-28	クランプ 6.5-47.5P	10-15
ガスケット 8.1-15-1	1-33	クランプ 6.5-47.5P	20-28
ガスケット 8.1-15-1	14-4	クランプ 6.5-47.5P	23-12
ガスケット 8.1-15-1	33-6-2	クランプ 6.5-67P	7-16
ガスケット FFP	6-7	クランプ 6.5-87P	1-31
ガスケット PTTスイッチ	22-45	クランプ 6.5-87P	10-16
ガスケット コンプレッサハウジング	5-22	クランプ 6.5-87P	10-26
ガスケット コンプレッサヘッド	5-11	クランプ 6.5-87P	12-37
ガスケット スロットルボディ	7-35	クランプ 6-9.5L	18-43
ガスケット バルブシート	5-13	クランプ 6-9.5L	18-50
ガスケット フェエルポンプ	8-33	クランプ 6-9.5L	28-36
ガスケット フェエルポンプ	33-3-15	クランプ 7-120P	3-11
ガスショックアブソーバ	18-22	クランプ 8.5-85P	1-21
カップ	8-40	クランプ 8.5-85P	4-12
カップ	12-39	クランプスクリュ	16-56
カップリング ポンプ	19-9	クランプスクリュ (PTT)	18-58
カバー	26-46	クランプスクリュアッシ	16-55
カバー	21-22	クランプスクリュキット	16-54
カバーフック	22-9	クランプスクリュキット	18-57
カムロッド (L)	14-32-2	クランプスクリュパッド	16-59
カムロッド (S)	14-32-1	クランプスクリュパッド	18-59
カムロッド (UL)	14-32-3	クランプスクリュハンドル	16-57
カムロッド (UL)	33-7-7	クランプブラケット (L)	16-2
カムロッドブッシング	14-34	クランプブラケット (PTT-L)	18-2
カムロッドホルダ	13-16	クランプブラケット (PTT-R)	18-1
カムロッドホルダ	33-7-9	クランプブラケット (R)	16-1
カラー 10.2-12-12	18-20	グリスフィッティング	18-10
カラー 13.5-25-13	5-18	クリップ	8-8
カラー 18-20-4.5	14-44	クリップ	20-16
カラー 4.2-6-10.5	7-29	クリップ	26-17
カラー 6.2-12-17	7-7	クリップ φ10	1-40
カラー 6.2-9-10.7	10-42	クリップ φ10	4-53
カラー 6.2-9-9.3	1-4	クリップ φ10	8-19
カラー 6.2-9-9.3	7-15	クリップ φ10	8-37
カラー 6.7-12.7-3	4-43	クリップ φ10	8-51
カラー 9.1-16-10.8	11-2	クリップ φ10	22-29
カラー 9.6-13-20.5	28-27	クリップ φ12	8-23

クリップ φ6.9	12-24	シールワッシャ	19-24
クリップ φ7	1-45	シフトアーム	23-5
クリップ φ7	7-34	シフトギヤアッシ	26-7
クリップ φ9.4	4-50	シフトケーブル	25A-3
クリップ φ9.4	8-38	シフトディテントサポータ	23-11-1
クリップ φ9.4	12-15	シフトディテントサポータ	23-11-2
グリップコパイロットハンドル	25A-41	シフトディテントスプリング	23-10-1
グリップスロットルワイヤ	20-23	シフトディテントスプリング	23-10-2
グリップパーツキット	25A-48	シフトデカール	23-31
クレピスアッシ	28-26	シフトデカール	25A-13
グロメット	3-7	シフトポジションデカール	27-7
グロメット	22-15	シフトユニットアッシ	25A-52
グロメット	22-19	シフトレバー	23-17
グロメット	22-52	シフトレバー(リモートコントロール)	23-20
グロメット	25A-18	シフトレバーキット	25A-53
グロメット	26-12	シフトレバーシャフト	23-14
グロメット 17-2.7	22-14	シフトレバーロッド	23-23
グロメット 17-2.7	22-17	シフトロッド	23-29
グロメット 17-3	22-21	シフトロッドジョイント	14-37
グロメット 18-2.5	22-16	シフトロッドレバー	23-8
グロメット 25-5	1-7	シム 32.9-26-0.5	14-21
グロメット FFP	6-8	シム 36-44-0.1	15-13-3
グロメット FFP ロウ	6-9	シム 36-44-0.15	15-13-2
グロメット PTTスイッチ	22-50	シム 36-44-0.3	15-13-1
グロメット エキゾーストハウジング	13-20	シム 41-51.5-0.1	14-11-1
グロメット エブロン	13-24	シム 41-51.5-0.15	14-11-2
グロメット ケーブルターミナル	6-12	シム 41-51.5-0.3	14-11-3
グロメット ケーブルターミナルアッパ	6-13	シム 41-51.5-0.5	14-11-4
グロメット コード	22-13	ジョイント	26-49
グロメット スロットルホル	22-18-2	ジョイント メタル	19-26
グロメット スロットルワイヤ	22-18-1	ジョイントアッシ(アウトレット)	25-3
グロメット パイプ	6-19	ジョイントアッシ(インレット)	25-2
グロメット バッテリーコード	22-12	ショルダボルト 6-8	17-19
グロメット リモコンケーブル	22-11	シリンダピン(アッパ)	18-33
<ケ>		シリンダピン(ロフ)	18-38
ケースアッシ FFP	6-3	シリンダブロック&クランクケースアッシ	1-1
ケーブルクリップブラケットアッシ	22-35	シリンダヘッド	1-16
ケーブルジョイント	7-8	シリンダヘッドガスケット	1-17
ケーブルジョイント	23-24-1	シリンダヘッドガスケット	33-3-10
ケーブルジョイント	23-24-2	シリンダヘッドカバー	1-8
ケーブルターミナル	26-8	シリンダヘッドカバーガスケット	1-9
ケーブルターミナル プラグ	10-21	シリンダヘッドカバーガスケット	33-3-11
ケーブルターミナル プラグ	10-22	シリンダヘッドボルト	1-19
ケーブルターミナル プラグ	21-24	<ス>	
ケーブルターミナル プラグ	21-25	スイッチボックス	21-1
ケーブルターミナル プラグ	21-26	スイッチボックスカバー	21-2
ケーブルターミナルアッシ(+)	6-11	スィベルブラケット	16-14
ケーブルターミナルアッシ(+)	6-10	スィベルブラケットアッシ	18-9
ケーブルブラケットキット	25A-54	スィベルブラケットシャフトアッシ	16-3
<コ>		スィベルブラケットシャフトアッシ	18-5
高地補正キット	33-8	スクリュ	3-4
コイルブラケット	9-10	スクリュ	7-30
コーションデカール	24-18	スクリュ	8-2
コーションデカール(A)	24-17	スクリュ	8-3
コーションデカール(B)	11-4-1	スクリュ	8-6
コーションデカール(B)	11-4-2	スクリュ	8-26
コーションデカール(SIGP)	26-50	スクリュ	8-30
コード FFP	6-14	スクリュ	9-3
コードアッシ	25A-19	スクリュ	11-13
コードアッシ BL=6200	27-4	スクリュ	13-26
コードアッシ CL=1000	21-21	スクリュ	14-46
コードカバー FFP	6-15	スクリュ	18-44
コードホルダ	20-30	スクリュ	18-44a
コードホルダ	25A-31	スクリュ	18-51
コードアッシ	10-20	スクリュ	19-8
コニカルスプリングワッシャ 10.5-21-2.3	25A-26	スクリュ	19-11
コントロールレバー	26-18	スクリュ	20-8
コンプレッサクランクシャフトアッシ	5-16	スクリュ	20-31
コンプレッサヘッドアッシ	5-6	スクリュ	21-3
<サ>		スクリュ	21-16
サーモスタット	1-12	スクリュ	25-17
サーモスタットキャップアッシ	1-13	スクリュ	26-23
サーモスタットキャップガスケット	1-14	スクリュ	26-26
サーモスタットキャップガスケット	33-3-12	スクリュ	26-27
サブウォータインレットストレーナ	14-29	スクリュ	26-28
<シ>		スクリュ	26-40
シールリングキャップ	3-8	スクリュ	27-11
シールコンプレッション	4-18	スクリュ	28-37
シールラバー エブロン	13-25	スクリュ 4-20 P0.5	22-39
シールラバー フィラリッド L=275	24-13	スクリュセット	25A-47
シールリング 13.8-22-3.7	22-7	スタータケーブル L=270	10-29
シールリング 13.8-22-5	23-18	スタータソレノイド	10-27
シールリング ドラッグリンク	23-39	スタータモータアッシ	11-9

スタータモータバンド	11-26	スラストホルダ プロペラ	15-24
スタッド	20-38	スラストロッド	16-12
スタッド 10-25 P1.25	28-23	スラストロッドスプリング	16-13
スタッド 10-25 P1.25	32B-7	スロットルアーム	26-2
スタッド 10-25 P1.25	32B-17	スロットルカム	7-20
スタッド 10-45 P1.25	25A-22	スロットルシャフト	20-3
スタッド 10-50 P1.25	20-33	スロットルシャフトキット	25A-49
ステアリングシャフトアッシ	16-15	スロットルシャフトサポート	20-9
ステアリングシャフトアッシ	18-13	スロットルシャフトダンパ A	20-4
ステアリングフック	28-22	スロットルデカール	20-15
ステアリングフック	32B-6	スロットルデカール	25A-12
ステアリングフック	32B-16	スロットルフリクションアーム	26-3
ステアリングブラケット	20-32	スロットルフリクションアッシ	25A-51
ステアリングブラケットアッシ	25A-20	スロットルボディアッシ	7-19-1
ステー ブザー	21-19	スロットルボディアッシ	7-19-2
ストップドライブシャフトハウジング	13-17	スロットルボディアッシ	7-19-3
ストップドライブシャフトハウジング	14-39	スロットルリミッタアーム	7-11
ストップドライブシャフトハウジング	33-7-10	スロットルリミッタロッド 3.5-56	7-17
ストップリバースロックレバークリップ	17-27	スロットルリンクアッシ	25A-50
ストップリバースロックレバークリップ	18-25	スロットルワイヤ	20-24
ストップリバースロックレバークリップ	25A-42	スロットルワイヤ	25A-2
ストップパー	15-25	スロットルワイヤブラケット	20-25
ストップスイッチアッシ	21-8	<セ>	
ストップスイッチアッシ	25A-4	セーフティローブ φ5-1600	28-2
ストップスイッチアッシ	27-13	セーフティローブ φ5-1600	28-2
ストップスイッチデカール	25A-15	セッティングピースチルトストップ	17-6
ストップスイッチデカール	27-15	セッティングプレート	17-3
ストップスイッチランヤードアッシ	21-9	<ソ>	
ストップスイッチランヤードアッシ	25A-5	ソレノイドスイッチブラケットアッシ	10-23
ストップスイッチランヤードアッシ	27-14	<タ>	
スナップ クラッチピン	15-17	ターミナルキャップ	11-31
スナップピン	18-8	ターミナルキャップ スタータ	10-30
スナップピン d=8	7-10	ターミナルキャップ スタータ	10-43
スナップピン d=8	23-27-1	ターミネーター (FEMALE)	31A-6
スナップピン d=8	23-27-2	ターミネーター (MALE)	31A-5
スナップリテーナ d=8	23-15	ダイヤフラムガasket B	8-28
スパークプラグ (IZFR6Q)	1-36	ダイヤフラムガasketセット	8-32
スパークプラグデカール (IZFR6Q)	11-7	ダウエルピン 4-10	1-10
スピードメーターキット (60MPH)	31A-8	ダウエルピン 4-10	5-25
スピードメーターキット (60MPH)	28A-6-1	ダウエルピン 4-10	5-31
スピードメーターキット (60MPH)	28A-6-2	ダウエルピン 4-10	9-13
スプリットピン	23-35	ダウエルピン 4-10	14-24
スプリットピン 2-12	17-16	ダウエルピン 6-12	1-2
スプリットピン 2-12	23-26	ダウエルピン 6-12	1-18
スプリットピン 3-25	15-28	ダウエルピン 6-12	13-5
スプリング	20-13	ダウエルピン 8-16	25A-21
スプリング B	17-25	タコメータ Black	28A-2-2
スプリング クラッチ	15-18	タコメータ Black	32B-2
スプリング フィラリッド	24-9	タコメータ Black	32B-12
スプリングピン	16-58	タコメータ W/オイルランプ	28-5
スプリングピン 3.5-16	18-55	タコメータ White	28A-2-1
スプリングピン 3-10	20-6	タコメータアッシ	29-1
スプリングピン 3-12	14-33	タコメータリードワイヤ L=2000	29-7
スプリングピン 3-12	14-38	タコメータキット	31A-13
スプリングピン 3-12	23-30	タッピングスクリュ 6-16	10-25
スプリングピン 3-12	33-7-8	タッピングスクリュ 6-16	25A-32
スプリングピン 3-12	33-7-12	タンクフィルターキャップガasket	25-14
スプリングリテーナ クラッチ	15-19	ダンパ (アッパ)	16-36
スプリングワッシャ	9-4	ダンパ (ロウ)	16-24
スプリングワッシャ	10-37b	ダンパ 21-36-5	16-27
スプリングワッシャ	11-18	ダンパ スタータモータ	11-25
スプリングワッシャ	11-21	<チ>	
スプリングワッシャ	12-6	チェックバルブ	1-41
スプリングワッシャ	22-40	チェックバルブ	8-29
スプリングワッシャ	24-12	チェックバルブコンプリート	12-12
スプリングワッシャ	28-11	チルトアシスタントシャフト	17-9
スプリングワッシャ	28-19	チルトアシスタントスプリング (L)	17-8
スプリングワッシャ	29-6	チルトアシスタントスプリング (R)	17-7
スプリングワッシャ	29-26	チルトストップアッシ	17-1
スプリングワッシャ	29-32	チルトストップキット	18-54-1
スパーサ	26-29	チルトストップキット	18-54-2
スパーサ 10.5-23-9	25A-27	チルトストップグリッ	18-56
スパーサ 6.2-9-15.7	6-24	チルトストップスプリング	18-21
スパーサ 6.2-9-15.7	8-16	チルトストップレバー	17-17
スパーサ 6.2-9-15.7	12-36	チルトハンドル	24-14
スパーサ 6.2-9-15.7	22-2	<ツ>	
スパーサ 6.2-9-16.6	10-6	ツインリモートコントロールキット	28-21
スパーサ スロットルシャフト A	20-5	ツールキット	28-1
スラストプレート	26-22	<テ>	
スラストプレート (アッパ) 27-50-1	16-17	ディスク コパイロット 8.5-25-2	25A-39
スラストプレート (アッパ) 31-50-2	18-16	ディスクスプリング	4-16
スラストプレート (ロウ) 26.5-46-1	16-18	ディスタンスピース	16-8
スラストプレート クランクシャフト	2-9	ティラハンドル	20-2

ティラハンドルアッシ	20-1	ナット 12-P1.25	16-53
ティラハンドルカバー	25A-17	ナット 18-P1.5	9-6
ティラハンドルキット	25A-1	ナット プーリ	5-2
ティラハンドルホルダアッシ	20-37	ナット ベベルギヤ B	14-10
テーパローラベアリング 32007	15-1	<ニ>	
デカール(レバー)	27-6	ニップル L	4-2
デカールセット (MD30B2 EU)	24-15-3	ニップルウォータ	22-25
デカールセット (MD40B2)	24-15-2	ニップルアッシ(チェックバルブ)	1-49
デカールセット (MD50B2)	24-15-1	ニュートラルスイッチ	22-32
デデントスプリング	26-42	ニュートラルスイッチ	25A-44
デデントリテーナ	26-41	ニュートラルスイッチ(リモートコントロール)	27-10
デデントローラ	26-38	ニュートラルスイッチアクチエータ	22-33
<ト>		ニュートラルスイッチアクチエータ	25A-45
トップカウルアッシ	24-2	ニュートラルロックアーム	26-15
トップカウルサブアッシ	24-3	ニュートラルロックスプリング	26-16
トップカウルシール	24-6	<ハ>	
ドライブギヤ	26-9	パイプ	12-13
ドライブシャフト(L)	14-12-2	パイプ	12-14
ドライブシャフト(S)	14-12-1	パイプ	12-16
ドライブシャフト(UL)	14-12-3	パイプ	12-17
ドライブシャフト(UL)	33-7-6	パイプ	12-18
ドライブシャフトスプリング	14-14	パイプ	12-19
ドライブシャフトハウジング(L)	13-9-2	パイプ	12-20
ドライブシャフトハウジング(S)	13-9-1	パイプ	12-21
ドライブシャフトハウジングガスケット	13-10	パイプ	12-22
ドライブシャフトハウジングガスケット	33-6-10	パイプ	12-23
ドライブプーリ	5-1	ハイプレッシャフェUELフィルタ	4-37
ドライブベルト	5-32	パイロットランプアッシ	21-10
ドラッグリンクアッシ E	23-32	パイロットランプアッシ	25A-11
ドラッグリンクアッシ E	32B-10	バックボンケーブル	31A-12
ドラッグリンクアッシ E	32B-20	バッテリーケーブル L=3000	11-29
ドリブンプーリ	5-27	バッテリーケーブル	31A-3
トリムセンサ L=1700	18-47	バルブアッシ	19-12
トリムセンサ L=1700	28-33	バルブアッシ(プレッシャチェック)	4-3
トリムセンサ-キット	28-32	パワーヘッドガスケットセット	33-3-1
トリムセンサ-キット	32B-4	ハンガ	1-22
トリムセンサ-キット	32B-14	バンド	27-9
トリムタブ	14-7	バンドリードワイヤ	27-8
トリムメータアッシ	28-14	バンドリードワイヤ 104	7-33
トリムメータキット	28A-1-1	バンドリードワイヤ 104	8-20
トリムメータキット	28A-1-2	バンドリードワイヤ 104	12-25
トリムメータキット	31A-9-1	バンドリードワイヤ 158	10-10
トリムメータキット	32B-3	バンドリードワイヤ 158	10-13
トリムメータキット	32B-13	バンドリードワイヤ 203	4-48
ドレインプラグ	22-51	<ヒ>	
ドレンスクリュ	8-10	ヒートシュリンクチューブ	32A-10
<ナ>		ピストン	2-11-1
ナイロンナット 10-P1.25	20-34	ピストン(0.5 O/S)	2-11-2
ナイロンナット 10-P1.25	25A-23	ピストン&コンロッドアッシ	5-14
ナイロンナット 10-P1.25	28-24	ピストンピン	2-12
ナイロンナット 10-P1.25	32B-8	ピストンピンクリップ	2-13
ナイロンナット 10-P1.25	32B-18	ピストンリベアキット	2-10-1
ナイロンナット 12-P1.75	16-28	ピストンリベアキット(0.5 O/S)	2-10-2
ナイロンナット 3/8-24UNF	23-37	ピストンリング	2-15-1
ナイロンナット 3/8-24UNF	28-30	ピストンリング(0.5 O/S)	2-15-2
ナイロンナット 4-P0.7	14-47	ピストンリングセット	2-14-1
ナイロンナット 5-P0.8	13-27	ピストンリングセット(0.5 O/S)	2-14-2
ナイロンナット 6-P1.0	23-22	ピックアップコイル	9-8
ナイロンナット 6-P1.0	24-5	ビニオンアッシ	11-10
ナイロンナット 7/8-14	16-4	ヒューズ 15A	10-35
ナイロンナット 8-P1.25	25A-37	ヒューズ 25A	10-34
ナット	7-25	ヒューズ 30A	10-33
ナット	8-31	ヒューズデカール	11-5
ナット	8-45	ヒューズホルダブラケット	10-24
ナット	10-37a	ヒューズワイヤアッシ	10-31
ナット	11-19	ヒューズワイヤアッシ	10-32
ナット	12-11	ピンクラッチ	15-16
ナット	12-43	<フ>	
ナット	16-9	フィッティングプレート	28-9
ナット	18-27	フィッティングプレート	29-4
ナット	20-41	フィッティングプレート	29-24
ナット	24-11	フィッティングプレート	29-30
ナット	26-10	フィッティングプレート	28-18
ナット	26-32	フィラリッド	24-7
ナット	28-10	フィラリッドヒンジ	24-8
ナット	28-20	フィルタ	8-42
ナット	29-5	フィルタ	12-41
ナット	29-25	フィルタ B	19-19
ナット	29-31	プザークット	25A-55
ナット 10-32UNF	23-25	プザークーシヨンデカール	28-3
ナット 10-P1.25	5-28	フックレバー	22-6
ナット 10-P1.25	22-23	フックレバーブッシング	22-8
ナット 10-P1.5	20-22	フックレバーブッシング 14-16.5-17.7	23-19

ブッシュロッド クラッチ	15-20	プレコートボルト 6-16	25A-34
ブッシング	16-5	プレコートボルト 6-25	15-8
ブッシング	26-35	プレリギングキット	32A-3
ブッシング 1	11-14	プレリギングキット	32A-8
ブッシング 10.2-12-29.5	17-2	プレリギングキット	32B-5
ブッシング 10.5-12.7-13.5	25A-28	プレリギングキット	32B-15
ブッシング 13-16-40	18-34	プレリギングキット(ジェネリックサイド)	32B-11
ブッシング 13-17-19.5	18-35	プレリギングキット(ジェネリック フラッシュ)	32B-1
ブッシング 18-24-22	18-39	フロント フェUELフィルタ	8-43
ブッシング 18-24-57.5	18-40	フロント ベーパーパレータ	8-4
ブッシング 2	11-15	フロントアームピン	8-5
ブッシング 22-25-35.5	16-6	フロントバルブアッシ	8-7
ブッシング 26-32	16-16	プロテクタ φ18-135	4-36
ブッシング 6-24-7	7-21	プロテクタ φ18-150	4-39
ブッシング 8.1-20	17-21	プロペラアッシ (11)	15-22-2
ブッシング 8.4-10-11	20-7	プロペラアッシ (11)	15-22-2
ブッシング 9-20-20.8	12-8	プロペラアッシ (12)	15-22-3
ブッシング A ステアリングハンドル	20-17	プロペラアッシ (12)	15-22-3
ブッシング B	26-25	プロペラアッシ (13)	15-22-4
ブッシング B ステアリングハンドル	20-20	プロペラアッシ (13)	15-22-4
ブッシング D	26-21	プロペラアッシ (14)	15-22-5
ブッシング シフトレバーシャフト	23-6	プロペラアッシ (15)	15-22-6
ブッシング ブラケットシャフト 30-36-41	18-14	“プロペラアッシ (7 ^{mm})”	15-22-7
ブッシング ブラケットボルト	18-6	プロペラアッシ (9)	15-22-1
フェUELインジェクタアダプタ	4-19	プロペラシャフト	15-14
フェUELインジェクタアッシ	4-20	プロペラシャフトハウジング	15-3
フェUELインジェクタインサート	4-17	プロペラシャフトハウジングアッシ	15-2
フェUELコネクタ	25-10	プロペラナット	15-27
フェUELコネクタ (エンジンメーラ)	22-22	プロペラハードウェアキット	15-23
フェUELコネクタ (タンクフィメーラ)	25-9	フロントデカール	24-16
フェUELコネクタマーク	25-8	フロントハウジング	26-51
フェUELタンクアッシ 25L (トーパー)	25-12	<ヘ>	
フェUELタンクキャップアッシ	25-13	ベーパーパレータアッシ	8-1
フェUELピックアップアッシ W/ゲージ	25-16	ベベルギヤ B	14-9
フェUELフィードポンプ	6-2	ベベルギヤ C	15-11
フェUELフィードポンプアッシ	6-1	ベベルギヤアッシ (A)	15-10
フェUELフィルタアッシ	8-39	ベルトガイド	5-4
フェUELフィルタバンド	4-41	<ホ>	
フェUELフィルタラバーマウント	4-38	ホース	1-37
フェUELホース W/プロテクタ	4-49	ホース	1-38
フェUELホース W/プロテクタ L=180	8-22	ホース	1-39
フェUELホース W/プロテクタ L=190	8-36	ホース	1-42
フェUELホース W/プロテクタ L=260	8-50	ホース	1-43
フェUELホース W/プロテクタ L=260	22-28	ホース	1-44
フェUELホース W/プロテクタ L=75	8-18	ホース	4-8
フェUELホースアッシ	4-34	ホース	4-47
フェUELポンプアッシ	8-24	ホース	4-52
フェUELメータアッシ	28A-7-1	ホース	5-34
フェUELメータアッシ	28A-7-2	ホース	7-32
フェUELメータキット	31A-9-2	ホース	8-17
フェUELレギュレータアッシ	4-23	ホース	8-21
フライホイール W/リングギヤ	9-1	ホース	8-35
ブライマバルブ	25-4-1	ホース	8-49
ブライマバルブ	25-4-2	ホース	22-26
ブライマバルブアッシ	25-1-1	ホース	25-6-1
ブライマバルブアッシ	25-1-2	ホース	25-7-1
ブラグ	22-20	ボールスチール 3/8	15-21
ブラグ 10.5	4-4	ボールジョイント B	7-24
ブラグ 8-8	14-3	ボールジョイントコネクタ	12-10
ブラグ ウォータ	14-5	ホールディングプレート	4-29
ブラグ チョークノブ	22-5	ホールディングプレート	4-30
ブラグキャップ W/レジスタンス	10-9	ホールディングプレート	4-42
ブラグキャップ W/レジスタンス	10-12	ボールベアリング 6007	15-4
ブラグストッパ	4-6	ボールベアリング 6203	5-17
ブラケット スタータモータ	11-24	ボールベアリング 6304	14-13
ブラシ	19-6	ボトムカウル	22-49
ブラシスプリング	19-7	ボトムカウル W/グロメット	22-48
ブラシホルダアッシ	11-12	ホルダ	26-47
ブラッシングブラグ	31-2	ボルト	1-3
フリースロットルスプリング	26-45	ボルト	1-5
フリースロットルドラム	26-20	ボルト	1-11
フリースロットルレバー	26-39	ボルト	1-15
フリースロットルローラ	26-43	ボルト	1-23
フリクションスプリング	16-47	ボルト	1-28
フリクションスプリング	17-5	ボルト	1-32
フリクションピース	16-46	ボルト	1-35
フリクションピース	20-11	ボルト	1-47
フリクションレバー	25A-40	ボルト	1-48
フリクションレバーブラケット	25A-33	ボルト	1-54
ブレーカ	19-5	ボルト	3-10
プレート コパイロット	25A-36	ボルト	4-7
プレート フィルタ	8-47	ボルト	4-10
プレート フィルタ	12-45	ボルト	4-44

ボルト	5-10
ボルト	5-24
ボルト	5-30
ボルト	6-16
ボルト	6-20
ボルト	6-21
ボルト	7-5
ボルト	7-12
ボルト	7-13
ボルト	7-22
ボルト	8-12
ボルト	8-34
ボルト	8-48
ボルト	9-9
ボルト	9-11
ボルト	10-2
ボルト	10-14
ボルト	10-17
ボルト	10-19
ボルト	10-28
ボルト	10-39
ボルト	11-8
ボルト	11-20
ボルト	11-23
ボルト	11-27
ボルト	11-28
ボルト	11-30
ボルト	12-32
ボルト	12-46
ボルト	13-4
ボルト	13-11
ボルト	13-14
ボルト	13-18
ボルト	14-8
ボルト	14-28
ボルト	14-30
ボルト	14-40
ボルト	14-41
ボルト	16-31
ボルト	16-33
ボルト	16-35
ボルト	16-40
ボルト	16-43
ボルト	16-45
ボルト	17-4
ボルト	18-4
ボルト	18-11
ボルト	18-12
ボルト	18-15
ボルト	18-30
ボルト	18-36
ボルト	18-48
ボルト	18-53
ボルト	19-16
ボルト	19-17
ボルト	19-21
ボルト	20-10
ボルト	20-14
ボルト	20-26
ボルト	20-29
ボルト	20-40
ボルト	21-20
ボルト	22-3
ボルト	22-10
ボルト	22-31
ボルト	22-38
ボルト	22-42
ボルト	22-43
ボルト	22-47
ボルト	23-13
ボルト	23-21
ボルト	24-10
ボルト	26-11
ボルト	26-37
ボルト	26-48
ボルト	28-34
ボルト	33-4-8
ボルト	33-7-3
ボルト	33-7-11
ボルト 10-80 P1.25	25A-25
ボルト 12-105 P1.25	16-50
ボルト 3/8-19	23-36
ボルト 3/8-35	28-31

ボルト 3/8-43	28-29
ボルト 6-25 (プレコート)	3-5
ボルト 6-25 (プレコート)	7-36
ボルト 6-35	18-26
ボルト 8-170	16-11
ボルト 8-30	13-7
ボルト 8-30	13-21
ボルト 8-32 P1.25	25A-35
ボルト ラバーマウント (ロフ)	16-25
ボルトメータアッシ	28A-4-1
ボルトメータアッシ	28A-4-2
ボルトメータアッシ	29-27
ボルトメータキット	31A-9-3
ポンプ	19-15
ポンプカバー	8-25
ポンプケース (アッパ)	14-17
ポンプケース (ロフ)	14-20
ポンプケースガスケット	14-27
ポンプケースガスケット	33-4-7
ポンプケースガスケット	33-5-4
ポンプケースガスケット	33-6-14
ポンプケースライナ	14-18
ポンプケースライナ	33-4-6
ポンプケースライナ クロムメッキ	33-5-3
ポンプダイヤフラム	8-27
<マ>	
マウント 8.5-14-2.5	8-14
マウント 8.5-14-2.5	10-4
マウント 8.5-14-2.5	12-34
マウント 8.5-14-2.5	22-1
マウントブラケット	16-23
マウントブラケット	18-19
マウントホールディングプレート (アッパ)	16-39
マウントホールディングプレート (ロフ)	16-30
マニュアルバルブアッシ	19-23
<メ>	
メインスイッチアッシ	21-4
メインスイッチアッシ	25A-7
メインスイッチアッシ	27-1
メインスイッチキー F-301	21-5-1
メインスイッチキー F-302	21-5-2
メインスイッチキー F-303	21-5-3
メインスイッチキー No.943	25A-8-1
メインスイッチキー No.943	27-2-1
メインスイッチキー No.944	25A-8-2
メインスイッチキー No.944	27-2-2
メインスイッチキー No.945	25A-8-3
メインスイッチキー No.945	27-2-3
メインスイッチキーカバリングキャップ	21-6
メインスイッチキーカバリングキャップ	25A-9
メインスイッチキーカバリングキャップ	27-3
メインスイッチキャップ (ウォータブルーフ)	21-7
メインスイッチキャップ (ウォータブルーフ)	25A-10
メインスイッチデカール	20-36
メインベアリング (アッパ)	2-6
メインベアリング 6305	2-2
メータダンパ	28-8
メータダンパ	28-17
メータダンパ	29-3
メータダンパ	29-23
メータダンパ	29-29
メータバルブ 12V-1.7W	28-7
メータバルブ 12V-1.7W	28-15
メータバルブ 12V-1.7W	29-2
メータバルブ 12V-1.7W	29-22
メータバルブ 12V-1.7W	29-28
メータバルブキャップ	28-16
メータランプスイッチ	29-43
メータリードワイヤ L=8000	28-12
メータリードワイヤ L=8000	32A-5
<モ>	
モータアッシ	19-1
モータブラケットアッシ	19-3
<ラ>	
ラバーマウント	7-28
ラバーマウント (アッパ)	16-34
ラバーマウント (ロフ)	16-22
ラバーマウント 8.5-12-2	6-23
ラバーマウント 8.5-12-2	10-41
ラバーマウント 8.5-14-2.5	8-15
ラバーマウント 8.5-14-2.5	10-5
ラバーマウント 8.5-14-2.5	12-35
ラバーマウント 8.5-18-7	6-25

ラバーマウント 9-16-4.3.	11-3	ワッシャ	26-5
ランパネルアッシ	32A-2	ワッシャ	26-31
<リ>		ワッシャ	26-33
リードバルブアッシ	3-2	ワッシャ	26-36
リードバルブアッシ	5-12	ワッシャ	28-25
リードワイヤ L=200	32A-1	ワッシャ	32B-9
リギングコードキット	32A-9	ワッシャ	32B-19
リギングボルトセット	16-49	ワッシャ 10.2-17-2	5-9
リギングボルトセット	16-49	ワッシャ 10.2-17-2	6-6
リザーブタンク	19-20	ワッシャ 10.5-20-3.2	5-29
リバーロック (L)	17-10	ワッシャ 10-29-3	16-37
リバーロック (R)	17-11	ワッシャ 12.5-24-1	22-34
リバーロックアーム	17-12	ワッシャ 12.5-24-1	25A-46
リバーロックシャフト	17-13	ワッシャ 13-34-3	16-26
リバーロックスプリング (L)	17-18-1	ワッシャ 13-34-3	16-51
リバーロックスプリング (S)	17-18-2	ワッシャ 14-22-1	23-1-1
リバーロックレバー	18-23	ワッシャ 14-22-1	23-1-2
リバーロックレバーグリップ	17-26	ワッシャ 17-40-3	15-26
リバーロックレバーグリップ	18-24	ワッシャ 18.2-34-1	18-41
リバーロックロッド	17-15	ワッシャ 19-34-3	9-7
リモートコントロールヘッドアッシ (RC12F)	26-1	ワッシャ 22.1-28-3	15-12
リモートコントロールヘッドアッシ (RC12F)	32A-4	ワッシャ 30-45-1	20-18
リモートコントロールロゴデカール	27-16	ワッシャ 4.2-12.5-0.8	7-31
リヤハウジング	26-13	ワッシャ 6.5-21-1	7-6
リヤパネル	26-14	ワッシャ 6.5-21-1	7-23
リリーフバルブアッシ	19-13	ワッシャ 6.5-21-1	8-13
リンク B	17-24	ワッシャ 6.5-21-1	10-3
リンクギヤカバー	11-1	ワッシャ 6.5-21-1	12-33
リンクロッドアッシ (TPS)	7-4	ワッシャ 6.5-21-1	22-4
リンクロッドアッシ (スロットル)	7-3	ワッシャ 6.5-23-1.5	18-37
<レ>		ワッシャ 6-16-1.5	6-22
レクチファイヤコンプリート	10-18	ワッシャ 6-16-1.5	10-40
<ロ>		ワッシャ 6-16-1.5	17-20
ローパーミエーションホース L=1600	25-7-2	ワッシャ 6-16-1.5	18-49
ローパーミエーションホース L=700	25-6-2	ワッシャ 6-16-1.5	23-3-1
ローラ	26-34	ワッシャ 6-16-1.5	23-3-2
ローラベアリング 17-21-27	2-5	ワッシャ 6-16-1.5	24-4
ローラベアリング 22-30-30	14-2	ワッシャ 6-16-1.5	28-35
ローラベアリング 22-30-30	15-6	ワッシャ 8.1-20-0.8	25A-43
ローラリテーナ	26-44	ワッシャ 8.5-18-1.6	7-9
ロックナット 10-P1.25	25A-30	ワッシャ 8.5-18-1.6	17-22
ロックプレート アッパ	16-38	ワッシャ 8.5-18-1.6	23-16-1
ロッドスナップ 5-3	7-2	ワッシャ 8.5-18-1.6	23-16-2
ロッドスナップ B 3.5-4	7-18	ワッシャ 8.5-18-1.6	23-16-3
ロウユニットアッシ L	33-1-2	ワッシャ 8.5-19.5-3.2	1-20
ロウユニットアッシ S	33-1-1	ワッシャ 8.5-24-1.5	25A-38
ロウユニットアッシ UL	33-1-3	ワッシャ 9.6-18-2	23-38
ロウユニットガスケットセット	33-6-1	ワッシャ 9.6-18-2	28-28
<ワ>		ワッシャ リモコンボックス	26-30
ワーニングランプデカール	21-23		
ワーニングランプデカール	25A-14		
ワッシャ	1-6		
ワッシャ	1-24		
ワッシャ	1-29		
ワッシャ	1-30		
ワッシャ	4-11		
ワッシャ	6-17		
ワッシャ	7-14		
ワッシャ	7-26		
ワッシャ	8-46		
ワッシャ	11-11		
ワッシャ	11-17		
ワッシャ	11-22		
ワッシャ	12-4		
ワッシャ	12-44		
ワッシャ	13-12		
ワッシャ	15-9		
ワッシャ	16-10		
ワッシャ	16-21		
ワッシャ	16-29		
ワッシャ	16-52		
ワッシャ	16-61		
ワッシャ	17-23		
ワッシャ	18-28		
ワッシャ	18-31		
ワッシャ	20-21		
ワッシャ	20-27		
ワッシャ	20-35		
ワッシャ	21-17		
ワッシャ	23-28		
ワッシャ	25-18		
ワッシャ	25A-24		
ワッシャ	25A-29		

INDEX

<A>		
ADAPTER.....	5-8	
ADAPTER.....	6-5	
ADJUSTING NUT.....	20-12	
ADJUSTING SCREW.....	26-6	
ADVANCER ARM.....	7-1	
AIR CHAMBER ASSY.....	3-1	
AIR CHAMBER COVER ASSY.....	3-6	
AIR CHAMBER COVER GASKET.....	3-9	
AIR CHAMBER COVER GASKET.....	33-3-14	
AIR COMPRESSOR ASSY.....	5-5	
AIR COMPRESSOR CYLINDER ASSY.....	5-20	
AIR COMPRESSOR HOUSING ASSY.....	5-21	
AIR COMPRESSOR PISTON RING.....	5-15	
AIR FILTER ASSY.....	5-33	
AIR HOSE ASSY.....	4-32	
AIR INJECTOR COMPLETE.....	4-13	
AIR RAIL ASSY.....	4-1	
AIR RAIL DECAL.....	4-54	
AIR REGULATOR ASSY.....	4-26	
AIR VENT BOLT.....	12-3	
ALTERNATOR ASSY.....	9-2	
ALTITUDE ADJUSTMENT KIT.....	33-8	
ANODE.....	1-34	
ANODE.....	16-32	
ANODE.....	18-3	
APRON.....	13-23	
ARMATURE ASSY.....	19-2	
ASSIST CORD (BLK) L=200.....	29-44-2	
ASSIST CORD (BLK) L=200.....	32A-7	
ASSIST CORD (BLU) L=200.....	29-44-1	
ASSIST CORD (RED) L=200.....	27-5	
ASSIST CORD (RED) L=200.....	29-44-3	
		
BACKBONE CABLE L=5m.....	31A-12	
BALL 3/8.....	15-21	
BALL BEARING 6007.....	15-4	
BALL BEARING 6203.....	5-17	
BALL BEARING 6304.....	14-13	
BALL JOINT.....	7-24	
BALL JOINT CONNECTOR.....	12-10	
BAND.....	27-8	
BAND.....	27-9	
BAND 104.....	7-33	
BAND 104.....	8-20	
BAND 104.....	12-25	
BAND 158.....	10-10	
BAND 158.....	10-13	
BAND 203.....	4-48	
BATTERY CABLE.....	31A-3	
BATTERY CABLE L=3000.....	11-29	
BELT GUIDE.....	5-4	
BEVEL GEAR ASSY (A).....	15-10	
BEVEL GEAR B.....	14-9	
BEVEL GEAR C.....	15-11	
BOLT.....	1-3	
BOLT.....	1-5	
BOLT.....	1-11	
BOLT.....	1-15	
BOLT.....	1-23	
BOLT.....	1-28	
BOLT.....	1-32	
BOLT.....	1-35	
BOLT.....	1-47	
BOLT.....	1-48	
BOLT.....	1-54	
BOLT.....	3-10	
BOLT.....	4-7	
BOLT.....	4-10	
BOLT.....	4-44	
BOLT.....	5-10	
BOLT.....	5-24	
BOLT.....	5-30	
BOLT.....	6-16	
BOLT.....	6-20	
BOLT.....	6-21	
BOLT.....	7-5	
BOLT.....	7-12	
BOLT.....	7-13	
BOLT.....	7-22	
BOLT.....	8-12	
BOLT.....	8-34	
BOLT.....	8-48	
BOLT.....	9-9	
BOLT.....	9-11	
BOLT.....	10-2	
BOLT.....	10-14	
BOLT.....	10-17	
BOLT.....	10-19	
BOLT.....	10-28	
BOLT.....	10-39	
BOLT.....	11-8	
BOLT.....	11-20	
BOLT.....	11-23	
BOLT.....	11-27	
BOLT.....	11-28	
BOLT.....	11-30	
BOLT.....	12-32	
BOLT.....	12-46	
BOLT.....	13-4	
BOLT.....	13-11	
BOLT.....	13-14	
BOLT.....	13-18	
BOLT.....	14-8	
BOLT.....	14-28	
BOLT.....	14-30	
BOLT.....	14-40	
BOLT.....	14-41	
BOLT.....	16-31	
BOLT.....	16-33	
BOLT.....	16-40	
BOLT.....	16-43	
BOLT.....	16-45	
BOLT.....	17-4	
BOLT.....	18-4	
BOLT.....	18-11	
BOLT.....	18-12	
BOLT.....	18-15	
BOLT.....	18-30	
BOLT.....	18-36	
BOLT.....	18-48	
BOLT.....	18-53	
BOLT.....	19-16	
BOLT.....	19-17	
BOLT.....	19-21	
BOLT.....	20-10	
BOLT.....	20-14	
BOLT.....	20-26	
BOLT.....	20-29	
BOLT.....	20-40	
BOLT.....	21-20	
BOLT.....	22-3	
BOLT.....	22-10	
BOLT.....	22-31	
BOLT.....	22-38	
BOLT.....	22-42	
BOLT.....	22-43	
BOLT.....	22-47	
BOLT.....	23-13	
BOLT.....	23-21	
BOLT.....	24-10	
BOLT.....	26-11	
BOLT.....	26-37	
BOLT.....	26-48	
BOLT.....	28-34	
BOLT.....	33-4-8	
BOLT.....	33-7-3	
BOLT.....	33-7-11	
BOLT 10-80 P1.25.....	25A-25	
BOLT 12-105 P1.25.....	16-50	
BOLT 12-114.5.....	16-25	
BOLT 3/8-100.....	16-35	
BOLT 3/8-19.....	23-36	
BOLT 3/8-35.....	28-31	
BOLT 3/8-43.....	28-29	
BOLT 6-25.....	3-5	
BOLT 6-25.....	7-36	
BOLT 6-35.....	18-26	
BOLT 8-170.....	16-11	
BOLT 8-30.....	13-7	
BOLT 8-30.....	13-21	
BOLT 8-32 P1.25.....	25A-35	
BOTTOM COWL.....	22-49	
BOTTOM COWL W/GROMMET.....	22-48	
BRACKET.....	11-24	
BREAKER.....	19-5	
BRUSH.....	19-6	
BRUSH HOLDER ASSY.....	11-12	
BRUSH SPRING.....	19-7	
BUSHING.....	16-5	
BUSHING.....	18-6	
BUSHING.....	20-17	
BUSHING.....	20-20	
BUSHING.....	23-6	
BUSHING.....	26-21	
BUSHING.....	26-25	
BUSHING.....	26-35	
BUSHING 1.....	11-14	
BUSHING 10.2-12-29.5.....	17-2	
BUSHING 10.5-12.7-13.5.....	25A-28	
BUSHING 13-16-40.....	18-34	
BUSHING 13-17-19.5 13-17-19.5.....	18-35	
BUSHING 18-24-22.....	18-39	
BUSHING 18-24-57.5 18-24-60.....	18-40	
BUSHING 2.....	11-15	
BUSHING 22-25-35.5.....	16-6	
BUSHING 26-32.....	16-16	
BUSHING 30-36-41.....	18-14	
BUSHING 6-24-7.....	7-21	
BUSHING 8.1-20.....	17-21	
BUSHING 8.4-10-11.....	20-7	
BUSHING 9-20-20.8.....	12-8	
BUZZER CAUTION DECAL.....	28-3	
BUZZER KIT.....	25A-55	
<C>		
CABLE BRACKET KIT.....	25A-54	
CABLE CLIP BRACKET ASSY.....	22-35	
CABLE JOINT.....	7-8	
CABLE JOINT.....	23-24-1	
CABLE JOINT.....	23-24-2	
CABLE TERMINAL.....	26-8	
CABLE TERMINAL ASSY (NEGATIVE).....	6-11	
CABLE TERMINAL ASSY (POSITIVE).....	6-10	
CABLE TERMINAL PLUG.....	10-21	
CABLE TERMINAL PLUG.....	10-22	
CABLE TERMINAL PLUG.....	21-24	
CABLE TERMINAL PLUG.....	21-25	
CABLE TERMINAL PLUG.....	21-26	
CAM ROD (L).....	14-32-2	
CAM ROD (S).....	14-32-1	
CAM ROD (UL).....	14-32-3	
CAM ROD (UL).....	33-7-7	
CAM ROD BUSHING.....	14-34	
CAM ROD HOLDER.....	13-16	
CAM ROD HOLDER.....	33-7-9	
CAP.....	4-46	
CAP ASSY.....	19-22	
CAP HOOK.....	12-29	
CAP NUT.....	16-7	
CAP NUT.....	25A-56	
CASE ASSY.....	6-3	
CAUTION DECAL.....	24-18	
CAUTION DECAL (A).....	24-17	
CAUTION DECAL (B).....	11-4-1	
CAUTION DECAL (B).....	11-4-2	
CAUTION DECAL(SIGP).....	26-50	
CHECK VALVE.....	1-41	
CHECK VALVE.....	8-29	
CHECK VALVE COMPLETE.....	12-12	
CLAMP.....	22-37	
CLAMP.....	22-41	
CLAMP.....	25-5	
CLAMP.....	25-11	
CLAMP.....	26-52	
CLAMP 21/32.....	4-40	
CLAMP 29/64.....	4-9	
CLAMP 6.5-14L.....	4-51	
CLAMP 6.5-14L.....	18-45	
CLAMP 6.5-14L.....	20-39	
CLAMP 6.5-47.5P.....	1-46	
CLAMP 6.5-47.5P.....	4-31	
CLAMP 6.5-47.5P.....	5-26	
CLAMP 6.5-47.5P.....	6-18	
CLAMP 6.5-47.5P.....	9-12	
CLAMP 6.5-47.5P.....	10-7	
CLAMP 6.5-47.5P.....	10-15	
CLAMP 6.5-47.5P.....	20-28	
CLAMP 6.5-47.5P.....	23-12	
CLAMP 6.5-67P.....	7-16	

CLAMP 6.5-87P	1-31	CYLINDER HEAD GASKET	33-3-10	FILLER LID HINGE	24-8
CLAMP 6.5-87P	10-16	CYLINDER PIN (LOWER)	18-38	FILTER	8-42
CLAMP 6.5-87P	10-26	CYLINDER PIN (UPPER)	18-33	FILTER	12-41
CLAMP 6.5-87P	12-37	<D>		FILTER	19-19
CLAMP 6-9.5L	18-43	DAMPER	11-25	FITTING PLATE	28-9
CLAMP 6-9.5L	18-50	DAMPER (LOWER)	16-24	FITTING PLATE	28-18
CLAMP 6-9.5L	28-36	DAMPER (UPPER)	16-36	FITTING PLATE	29-4
CLAMP 7-120P	3-11	DAMPER 21-36-5	16-27	FITTING PLATE	29-24
CLAMP 8.5-85P	1-21	DECAL (LEVER)	27-6	FITTING PLATE	29-30
CLAMP 8.5-85P	4-12	DECAL SET (MD30B2 EU)	24-15-3	FLOAT	8-4
CLAMP BRACKET (L)	16-2	DECAL SET (MD40B2)	24-15-2	FLOAT	8-43
CLAMP BRACKET (PTT-L)	18-2	DECAL SET (MD50B2)	24-15-1	FLOAT ARM PIN	8-5
CLAMP BRACKET (PTT-R)	18-1	DETENT RETAINER	26-41	FLOAT VALVE ASSY	8-7
CLAMP BRACKET (R)	16-1	DETENT ROLLER	26-38	FLUSHING PLUG	31-2
CLAMP SCREW	16-56	DETENT SPRING	26-42	FLYWHEEL W/RING GEAR	9-1
CLAMP SCREW (PTT)	18-58	DIAPHRAGM GASKET	8-28	FREE THROTTLE DRUM	26-20
CLAMP SCREW ASSY	16-55	DIAPHRAGM GASKET SET	8-32	FREE THROTTLE LEVER	26-39
CLAMP SCREW HANDLE	16-57	DISC 8.5-25-2	25A-39	FREE THROTTLE ROLLER	26-43
CLAMP SCREW KIT	16-54	DISC SPRING	4-16	FREE THROTTLE SPRING	26-45
CLAMP SCREW KIT	18-57	DISTANCE PIECE 9.4-13.8-116	16-8	FRICITION LEVER	25A-40
CLAMP SCREW PAD	16-59	DOWEL PIN 4-10	1-10	FRICITION LEVER BRACKET	25A-33
CLAMP SCREW PAD	18-59	DOWEL PIN 4-10	5-25	FRICITION PIECE	16-46
CLEVIS ASSY	28-26	DOWEL PIN 4-10	5-31	FRICITION PIECE	20-11
CLIP	8-8	DOWEL PIN 4-10	9-13	FRICITION SPRING	16-47
CLIP	20-23	DOWEL PIN 4-10	14-24	FRICITION SPRING	17-5
CLIP ϕ 10	1-40	DOWEL PIN 6-12	1-2	FRONT DECAL	24-16
CLIP ϕ 10	4-53	DOWEL PIN 6-12	1-18	FRONT HOUSING	26-51
CLIP ϕ 10	8-19	DOWEL PIN 6-12	13-5	FUEL CONNECTOR	25-9
CLIP ϕ 10	8-37	DOWEL PIN 8-16	25A-21	FUEL CONNECTOR	25-10
CLIP ϕ 10	8-51	DRAG LINK ASSY	23-32	FUEL CONNECTOR (MALE)	22-22
CLIP ϕ 10	22-29	DRAG LINK ASSY	32B-10	FUEL CONNECTOR MARK	25-8
CLIP ϕ 12	8-23	DRAG LINK ASSY	32B-20	FUEL FEED PUMP	6-2
CLIP ϕ 6.9	12-24	DRAIN PLUG	22-51	FUEL FEED PUMP ASSY	6-1
CLIP ϕ 7	1-45	DRAIN SCREW	8-10	FUEL FILTER ASSY	8-39
CLIP ϕ 7	7-34	DRIVE BELT	5-32	FUEL FILTER BAND	4-41
CLIP ϕ 9.4	4-50	DRIVE GEAR	26-9	FUEL FILTER RUBBER MOUNT	4-38
CLIP ϕ 9.4	8-38	DRIVE PULLEY	5-1	FUEL HOSE ASSY	4-34
CLIP ϕ 9.4	12-15	DRIVE SHAFT (L)	14-12-2	FUEL HOSE W/PROTECTOR	4-49
CLUTCH	15-15	DRIVE SHAFT (S)	14-12-1	FUEL HOSE W/PROTECTOR L=180	8-22
CLUTCH CABLE CLIP BRACKET	22-36	DRIVE SHAFT (UL)	14-12-3	FUEL HOSE W/PROTECTOR L=190	8-36
CLUTCH CAM	14-31	DRIVE SHAFT (UL)	33-7-6	FUEL HOSE W/PROTECTOR L=260	8-50
COIL BRACKET	9-10	DRIVE SHAFT HOUSING (L)	13-9-2	FUEL HOSE W/PROTECTOR L=260	22-28
COLLAR 10.2-12-12	18-20	DRIVE SHAFT HOUSING (S)	13-9-1	FUEL HOSE W/PROTECTOR L=75	8-18
COLLAR 13.5-25-13	5-18	DRIVE SHAFT HOUSING GASKET	13-10	FUEL INJECTOR ADAPTER	4-19
COLLAR 18-20-4.5	14-44	DRIVE SHAFT HOUSING GASKET	33-6-10	FUEL INJECTOR ASSY	4-20
COLLAR 4.2-6-10.5	7-29	DRIVE SHAFT SPRING	14-14	FUEL INJECTOR INSERT	4-17
COLLAR 6.2-12-17	7-7	DRIVEN PULLEY	5-27	FUEL METER ASSY	28A-7-1
COLLAR 6.2-9-10.7	10-42	<E>		FUEL METER ASSY	28A-7-2
COLLAR 6.2-9-9.3	1-4	ECU ASSY	10-1-1	FUEL METER KIT	31A-9-2
COLLAR 6.2-9-9.3	7-15	ECU ASSY	10-1-2	FUEL PICK-UP ASSY W/GAUGE	25-16
COLLAR 6.7-12.7-3	4-43	ECU ASSY	10-1-3	FUEL PUMP ASSY	8-24
COLLAR 9.1-16-10.8	11-2	ENGINE BASEMENT	13-1	FUEL REGULATOR ASSY	4-23
COLLAR 9.6-13-20.5	28-27	ENGINE BASEMENT GASKET	13-2	FUEL TANK ASSY 25L	25-12
COLLAR 9.6-13-6.5	23-33	ENGINE BASEMENT GASKET	33-3-7	FUEL TANK CAP ASSY	25-13
COLLAR 9.6-19-6	23-34	ENGINE BASEMENT SEAL L=805	13-3	FUSE 15A	10-35
COMPRESSOR CRANKSHAFT ASSY	5-16	ENGINE DROP CABLE L=6m	31A-2	FUSE 25A	10-34
COMPRESSOR HEAD ASSY	5-6	ENGINE SHORT BLOCK KIT	33-2	FUSE 30A	10-33
CONICAL SPRING WASHER 10.5-21-2.3	25A-26	E-RING d=6	16-60	FUSE DECAL	11-5
CONTROL LEVER	26-18	E-RING d=6	17-14	FUSE HOLDER BRACKET	10-24
CORD	6-14	E-RING d=6	18-60	FUSE WIRE ASSY	10-31
CORD ASSY	10-20	E-RING d=6	26-4	FUSE WIRE ASSY	10-32
CORD ASSY	25A-19	EXHAUST COVER (INNER)	1-26	<G>	
CORD ASSY L=1000	21-21	EXHAUST COVER ASSY	1-25	GAS SHOCK ABSORBER	18-22
CORD ASSY L=6200	27-4	EXHAUST COVER GASKET	1-27	GASKET	5-11
CORD COVER	6-15	EXHAUST COVER GASKET	33-3-8	GASKET	5-13
CORD HOLDER	20-30	EXHAUST HOUSING	13-19	GASKET	5-22
CORD HOLDER	25A-31	EXHAUST HOUSING GASKET	13-22	GASKET	6-7
COUPLING	19-9	EXHAUST HOUSING GASKET	33-6-11	GASKET	7-35
COVER	21-22	EXHAUST PIPE	13-6	GASKET	8-33
COVER	26-46	EXHAUST PIPE GASKET	13-8	GASKET	22-45
COVER HOOK	22-9	EXHAUST PIPE GASKET	33-6-8	GASKET	25-19
CRANKCASE HEAD	1-50	EXTENSION CORD	31-5	GASKET	33-3-15
CRANKSHAFT ASSY W/GEAR	2-1	EXTENSION CORD (TRIM SENSOR) L=2000	31-1-2	GASKET 10.1-15-1	14-6
C-RING	19-25	EXTENSION CORD (TRIM SENSOR) L=6000	31-1-1	GASKET 10.1-15-1	33-6-7
C-RING d=18	18-42	EXTENSION CORD (TRIM SENSOR) L=6000	31-1-1	GASKET 10.2-16-0.5	22-24
C-RING d=25	2-4	EXTENSION CORD (TRIM SENSOR) L=6000	31A-11	GASKET 36-52-2	12-28
C-RING d=25	16-20	EXTENSION CORD (TRIM SENSOR) L=6000	31A-11	GASKET 8.1-15-1	1-33
C-RING d=28	18-18	EXTENSION CORD (TRIM SENSOR) L=6000	32A-6	GASKET 8.1-15-1	14-4
CUP	8-40	EXTENSION CORD L=2000 (11P)	31-3	GASKET 8.1-15-1	33-6-2
CUP	12-39	EXTENSION CORD L=2000 (2P)	31-4	GEAR CASE ASSY	14-1-1
CYL BLOCK & CRANKCASE ASSY	1-1	EXTENSION HOUSING	13-13	GEAR CASE ASSY	14-1-2
CYLINDER HEAD	1-16	EXTENSION HOUSING	33-7-2	GEAR CASE ASSY	33-7-4
CYLINDER HEAD BOLT	1-19	EXTENSION HOUSING KIT (UL)	33-7-1	GREASE FITTING	18-10
CYLINDER HEAD COVER	1-8	<F>		GRIP	20-16
CYLINDER HEAD COVER GASKET	1-9	FILLER LID	24-7	GRIP	25A-41
CYLINDER HEAD COVER GASKET	33-3-11			GRIP	26-17
CYLINDER HEAD GASKET	1-17			GRIP PARTS KIT	25A-48

GROMMET	6-12	LEAD WIRE L=200	32A-1	NUT	29-25
GROMMET	6-13	LINK	17-24	NUT	29-31
GROMMET	13-20	LINK ROD ASSY (THROTTLE)	7-3	NUT 10-32UNF	23-25
GROMMET	13-24	LINK ROD ASSY (TPS)	7-4	NUT 10-P1.25	5-28
GROMMET	22-11	LOCK NUT 10-P1.25	25A-30	NUT 10-P1.25	22-23
GROMMET	22-12	LOCK PLATE	16-38	NUT 10-P1.5	20-22
GROMMET	22-13	LOW PERMEATION HOSE L=1600	25-7-2	NUT 12-P1.25	16-53
GROMMET	25A-18	LOW PERMEATION HOSE L=700	25-6-2	NUT 18-P1.5	9-6
GROMMET	26-12	LOWER UNIT ASSY (L)	33-1-2	NYLON NUT 10-P1.25	20-34
GROMMET 10.7-3.5	22-52	LOWER UNIT ASSY (S)	33-1-1	NYLON NUT 10-P1.25	25A-23
GROMMET 16-17.5	22-19	LOWER UNIT ASSY (UL)	33-1-3	NYLON NUT 10-P1.25	28-24
GROMMET 17-2.7	22-14	LOWER UNIT GASKET SET	33-6-1	NYLON NUT 10-P1.25	32B-8
GROMMET 17-2.7	22-17	<M>		NYLON NUT 10-P1.25	32B-18
GROMMET 17-3	22-21	MAIN BEARING	2-6	NYLON NUT 12-P1.75	16-28
GROMMET 18-2.5	22-16	MAIN BEARING 6305	2-2	NYLON NUT 3/8-24UNF	23-37
GROMMET 20-3	3-7	MAIN SWITCH ASSY	21-4	NYLON NUT 3/8-24UNF	28-30
GROMMET 20-3	22-15	MAIN SWITCH ASSY	25A-7	NYLON NUT 4-P0.7	14-47
GROMMET 24.3-35-5	6-9	MAIN SWITCH ASSY	27-1	NYLON NUT 5-P0.8	13-27
GROMMET 25-5	1-7	MAIN SWITCH CAP (WATERPROOF)	21-7	NYLON NUT 6-P1.0	23-22
GROMMET 30-12-2.5	22-18-1	MAIN SWITCH CAP (WATERPROOF)	25A-10	NYLON NUT 6-P1.0	24-5
GROMMET 30-12-2.5	22-18-2	MAIN SWITCH DECAL	20-36	NYLON NUT 7/8-14	16-4
GROMMET 37.3-18	6-8	MAIN SWITCH KEY	25A-8-1	NYLON NUT 8-P1.25	25A-37
GROMMET 47-2.5	22-50	MAIN SWITCH KEY	25A-8-2	<O>	
GROMMET 7.5-16.8	6-19	MAIN SWITCH KEY	25A-8-3	OIL BULB 12V-1.7W	28-6
GROUND CABLE L=140&285	10-38	MAIN SWITCH KEY	27-2-1	OIL CAUTION DECAL	24-1
GROUND CABLE L=270	22-30	MAIN SWITCH KEY	27-2-2	OIL FILLER CAP	12-27
GROUND L=110	4-45	MAIN SWITCH KEY	27-2-3	OIL FILTER ASSY	12-38
GROUND L=110	16-44	MAIN SWITCH KEY COVERING CAP	21-6	OIL LEVEL SENSOR	12-31
GROUND L=130	16-42	MAIN SWITCH KEY COVERING CAP	25A-9	OIL PUMP ASSY	12-1
GROUND L=130	18-52	MAIN SWITCH KEY COVERING CAP	27-3	OIL PUMP BOLT	12-5
GROUND L=210	16-41	MAIN SWITCH KEY F-301	21-5-1	OIL PUMP DRIVE GEAR	2-3
GROUND L=210	18-29	MAIN SWITCH KEY F-302	21-5-2	OIL PUMP DRIVEN GEAR	12-7
GUIDE PLATE GASKET	14-26	MAIN SWITCH KEY F-303	21-5-3	OIL PUMP ROD	12-9
GUIDE PLATE GASKET	33-4-5	MANUAL VALVE ASSY	19-23	OIL SEAL 16-28-7	1-53
GUIDE PLATE GASKET	33-5-6	METER BULB 12V-1.7W	28-7	OIL SEAL 16-28-7	33-3-6
GUIDE PLATE GASKET	33-6-12	METER BULB 12V-1.7W	28-15	OIL SEAL 17-33-6	14-22
<H>		METER BULB 12V-1.7W	29-2	OIL SEAL 17-33-6	33-6-9
HANGER	1-22	METER BULB 12V-1.7W	29-22	OIL SEAL 22-37-8	15-7
HEAT SHRINK TUBING	32A-10	METER BULB 12V-1.7W	29-28	OIL SEAL 22-37-8	33-6-4
HIGH PRESSURE FUEL FILTER	4-37	METER BULB CAP	28-16	OIL SEAL 25-40-8	1-52
HOLDER	26-47	METER DAMPER	28-8	OIL SEAL 25-40-8	33-3-9
HOLDING PLATE	4-29	METER DAMPER	28-17	OIL SEAL 25-45-8	5-23
HOLDING PLATE	4-30	METER DAMPER	29-3	OIL SEAL 36-46-6	2-7
HOLDING PLATE	4-42	METER DAMPER	29-23	OIL TANK	12-26
HOOK LEVER	22-6	METER DAMPER	29-29	OIL TANK CAP CHECK VALVE	12-30
HOOK LEVER BUSHING	22-8	METER LAMP SWITCH	29-43	O-RING	8-9
HOOK LEVER BUSHING 14-16.5-17.7	23-19	METER LEAD WIRE L=8000	28-12	O-RING	8-11
HOSE	1-38	METER LEAD WIRE L=8000	32A-5	O-RING	8-41
HOSE	1-39	MOTOR ASSY	19-1	O-RING	8-44
HOSE	1-42	MOTOR BRACKET ASSY	19-3	O-RING	11-16
HOSE	1-43	MOUNT 8.5-14-2.5	8-14	O-RING	12-40
HOSE	1-44	MOUNT 8.5-14-2.5	10-4	O-RING	12-42
HOSE	4-8	MOUNT 8.5-14-2.5	12-34	O-RING	33-3-3
HOSE	4-47	MOUNT 8.5-14-2.5	22-1	O-RING	33-3-4
HOSE	4-52	MOUNT BRACKET	16-23	O-RING 1.5-3.5	19-14
HOSE	5-34	MOUNT BRACKET	18-19	O-RING 1.5-6.5	19-18
HOSE	7-32	MOUNT HOLDING PLATE (LOWER)	16-30	O-RING 1.6-19.2	12-2
HOSE	8-17	MOUNT HOLDING PLATE (UPPER)	16-39	O-RING 1.7-59	1-51
HOSE	8-21	<N>		O-RING 1.7-59	33-3-2
HOSE	8-35	NEUTRAL LOCK ARM	26-15	O-RING 1.8-69.6	19-10
HOSE	8-49	NEUTRAL LOCK SPRING	26-16	O-RING 1.9-13	5-19
HOSE	25-6-1	NEUTRAL SWITCH	22-32	O-RING 1.9-6.8	4-5
HOSE	25-7-1	NEUTRAL SWITCH	25A-44	O-RING 1.9-9.8	4-33
HOSE ϕ 5- ϕ 10	1-37	NEUTRAL SWITCH (REMOTE CONT)	27-10	O-RING 1.9-9.8	4-35
HOSE ϕ 5- ϕ 10	22-26	NEUTRAL SWITCH ACTUATOR	22-33	O-RING 2.4-44.7	2-8
HOSE	28A-3-1	NEUTRAL SWITCH ACTUATOR	25A-45	O-RING 2.4-44.7	33-3-5
HOSE	28A-3-2	NIPPLE	4-2	O-RING 2.4-5.8	14-35
HOSE	29-21	NIPPLE 6-8-11	22-25	O-RING 2.4-5.8	33-6-3
<I>		NIPPLE ASSY (CHECK VALVE)	1-49	O-RING 2.4-9.6	4-15
IGNITION COIL W/R-CAP	10-8	NUT	5-2	O-RING 2.5-20	4-24
IGNITION COIL W/R-CAP	10-11	NUT	7-25	O-RING 2.5-20	4-27
INSTRUCTION DECAL	25A-16	NUT	8-31	O-RING 2.5-5	4-25
INSTRUCTION DECAL	26-24	NUT	8-45	O-RING 2.5-5	4-28
INTAKE MANIFOLD GASKET	3-3	NUT	10-37a	O-RING 2.8-20.2	4-21
INTAKE MANIFOLD GASKET	33-3-13	NUT	11-19	O-RING 2-10	10-46
<J>		NUT	12-11	O-RING 2-55.5	19-4
JOINT	19-26	NUT	12-43	O-RING 3.2-47	14-23
JOINT	26-49	NUT	14-10	O-RING 3.2-47	33-6-6
JOINT ASSY (INLET)	25-2	NUT	16-9	O-RING 3.5-21.7	14-36
JOINT ASSY (OUTLET)	25-3	NUT	18-27	O-RING 3.5-21.7	33-6-13
<K>		NUT	20-41	O-RING 3.5-25.7	16-19
KEY 19-7-5	9-5	NUT	24-11	O-RING 3.5-29.7	18-17
KEY 20-4.6-2	14-16	NUT	26-10	O-RING 3.5-69.4	15-5
KEY 20-4.6-2	33-4-2	NUT	26-32	O-RING 3.5-69.4	33-6-5
KEY t=4	5-3	NUT	28-10	O-RING 3.5-7.5	4-22
<L>		NUT	28-20	O-RING 5-52	4-14
LAMP PANEL ASSY	32A-2	NUT	29-5	OVERHEAT BUZZER	21-18

OVERHEAT BUZZER	27-12	PUMP CASE LINER	33-4-6	SEAL RING 13.8-22-5	23-18
<P>		PUMP CASE LINER	33-5-3	SEAL WASHER	19-24
PICK-UP COIL	9-8	PUMP COVER	8-25	SEALING CAP	3-8
PILOT LAMP ASSY	21-10	PUMP DIAPHRAGM	8-27	SETTING PIECE	17-6
PILOT LAMP ASSY	25A-11	PUSH ROD	15-20	SETTING PLATE	17-3
PIN	15-16	<Q>		SHIFT ARM	23-5
PINION ASSY	11-10	QUICK-CONNECTOR (MALE)	25-15	SHIFT CABLE	25A-3
PIPE	12-13	<R>		SHIFT DECAL	23-31
PIPE	12-14	REAR HOUSING	26-13	SHIFT DECAL	25A-13
PIPE	12-16	REAR PANEL	26-14	SHIFT DETENT SPRING	23-10-1
PIPE	12-17	RECTIFIER COMPLETE	10-18	SHIFT DETENT SPRING	23-10-2
PIPE	12-18	REED VALVE ASSY	3-2	SHIFT DETENT SUPPORTER	23-11-2
PIPE	12-19	REED VALVE ASSY	5-12	SHIFT DETENT SUPPORTER t=1.0	23-11-1
PIPE	12-20	RELIEF VALVE ASSY	19-13	SHIFT GEAR ASSY	26-7
PIPE	12-21	REMOTE CONTROL HEAD ASSY(RC12F)	26-1	SHIFT LEVER	23-17
PIPE	12-22	REMOTE CONTROL HEAD ASSY(RC12F) 32A-4		SHIFT LEVER (REMOTE CONTROL)	23-20
PIPE	12-23	REMOTE CONTROL LOGO DECAL	27-16	SHIFT LEVER KIT	25A-53
PISTON	2-11-1	RESERVE TANK	19-20	SHIFT LEVER ROD	23-23
PISTON & CONNECTING ROD ASSY	5-14	REVERSE LOCK (L)	17-10	SHIFT LEVER SHAFT	23-14
PISTON (0.5 O/S)	2-11-2	REVERSE LOCK (R)	17-11	SHIFT POSITION DECAL	27-7
PISTON PIN	2-12	REVERSE LOCK ARM	17-12	SHIFT ROD	23-29
PISTON PIN CLIP	2-13	REVERSE LOCK LEVER	18-23	SHIFT ROD JOINT	14-37
PISTON REPAIR KIT	2-10-1	REVERSE LOCK LEVER GRIP	17-26	SHIFT ROD LEVER	23-8
PISTON REPAIR KIT (0.5 O/S)	2-10-2	REVERSE LOCK LEVER GRIP	18-24	SHIFT UNIT ASSY	25A-52
PISTON RING	2-15-1	REVERSE LOCK ROD	17-15	SHIM 32.9-26-0.5	14-21
PISTON RING (0.5 O/S)	2-15-2	REVERSE LOCK SHAFT	17-13	SHIM 36-44-0.1	15-13-3
PISTON RING SET	2-14-1	REVERSE LOCK SPRING (L)	17-18-1	SHIM 36-44-0.15	15-13-2
PISTON RING SET (0.5 O/S)	2-14-2	REVERSE LOCK SPRING (S)	17-18-2	SHIM 36-44-0.3	15-13-1
PLATE	8-47	RIGGING BOLT SET	16-49	SHIM 41-51.5-0.1	14-11-1
PLATE	12-45	RIGGING BOLT SET	16-49	SHIM 41-51.5-0.15	14-11-2
PLATE	25A-36	RIGGING CORD KIT	32A-9	SHIM 41-51.5-0.3	14-11-3
PLUG	22-5	RING GEAR COVER	11-1	SHIM 41-51.5-0.5	14-11-4
PLUG	22-20	ROD SNAP 3.5-4	7-18	SHOULDER BOLT 6-8	17-19
PLUG 10.5	4-4	ROD SNAP 5-3	7-2	SNAP	15-17
PLUG 8-8	14-3	ROLLER	26-34	SNAP PIN	18-8
PLUG CAP W/RESISTANCE	10-9	ROLLER BEARING 17-21-27	2-5	SNAP PIN d=8	7-10
PLUG CAP W/RESISTANCE	10-12	ROLLER BEARING 22-30-30	14-2	SNAP PIN d=8	23-27-1
PLUG M10P1.25	14-5	ROLLER BEARING 22-30-30	15-6	SNAP PIN d=8	23-27-2
PLUG STOPPER	4-6	ROLLER RETAINER	26-44	SNAP RETAINER d=8	23-15
POWER HEAD GASKET SET	33-3-1	RUBBER MOUNT	7-28	SOLENOID SWITCH BRACKET ASSY	10-23
PRE-COATED BOLT 6-16	25A-34	RUBBER MOUNT (LOWER)	16-22	SPACER	20-5
PRE-COATED BOLT 6-25 6-25	15-8	RUBBER MOUNT (UPPER)	16-34	SPACER	26-29
PRE-RIGGING KIT	32A-3	RUBBER MOUNT 8.5-12-2	6-23	SPACER 10.5-23-9	25A-27
PRE-RIGGING KIT	32A-8	RUBBER MOUNT 8.5-12-2	10-41	SPACER 6.2-9-15.7	6-24
PRE-RIGGING KIT	32B-5	RUBBER MOUNT 8.5-14-2.5	8-15	SPACER 6.2-9-15.7	8-16
PRE-RIGGING KIT	32B-15	RUBBER MOUNT 8.5-14-2.5	10-5	SPACER 6.2-9-15.7	12-36
PRE-RIGGING KIT (GENERIC SIDE)	32B-11	RUBBER MOUNT 8.5-14-2.5	12-35	SPACER 6.2-9-15.7	22-2
PRE-RIGGING KIT(GENERIC FLUSH)	32B-1	RUBBER MOUNT 8.5-18-7	6-25	SPACER 6.2-9-16.6	10-6
PRIMER BULB	25-4-1	RUBBER MOUNT 9-16-4.3	11-3	SPARK PLUG DECAL (IZFR6Q)	11-7
PRIMER BULB	25-4-2	<S>		SPARK PLUG(IZFR6Q)	1-36
PRIMER BULB ASSY	25-1-1	SAFETY ROPE ϕ 5-1600	28-2	SPEEDOMETER KIT (60MPH)	28A-6-1
PRIMER BULB ASSY	25-1-2	SAFETY ROPE ϕ 5-1600	28-2	SPEEDOMETER KIT (60MPH)	28A-6-2
PROPELLER ASSY (11)	15-22-2	SCREW	3-4	SPEEDOMETER KIT (60MPH)	31A-8
PROPELLER ASSY (11)	15-22-2	SCREW	7-30	SPLIT PIN	23-35
PROPELLER ASSY (12)	15-22-3	SCREW	8-2	SPLIT PIN 2-12	17-16
PROPELLER ASSY (12)	15-22-3	SCREW	8-3	SPLIT PIN 2-12	23-26
PROPELLER ASSY (13)	15-22-4	SCREW	8-6	SPLIT PIN 3-25	15-28
PROPELLER ASSY (13)	15-22-4	SCREW	8-26	SPRING	15-18
PROPELLER ASSY (14")	15-22-5	SCREW	8-30	SPRING	17-25
PROPELLER ASSY (15)	15-22-6	SCREW	9-3	SPRING	20-13
PROPELLER ASSY (7")	15-22-7	SCREW	11-13	SPRING	24-9
PROPELLER ASSY (9)	15-22-1	SCREW	13-26	SPRING PIN	16-58
PROPELLER HARDWARE KIT	15-23	SCREW	14-46	SPRING PIN 3.5-16	18-55
PROPELLER NUT M16P1.5	15-27	SCREW	18-44	SPRING PIN 3-10	20-6
PROPELLER SHAFT	15-14	SCREW	18-44a	SPRING PIN 3-12	14-33
PROPELLER SHAFT HOUSING	15-3	SCREW	18-51	SPRING PIN 3-12	14-38
PROPELLER SHAFT HOUSING ASSY	15-2	SCREW	19-8	SPRING PIN 3-12	23-30
PROTECTOR ϕ 18-135	4-36	SCREW	19-11	SPRING PIN 3-12	33-7-8
PROTECTOR ϕ 18-150	4-39	SCREW	20-8	SPRING PIN 3-12	33-7-12
PTT ASSY	18-32	SCREW	20-31	SPRING RETAINER	15-19
PTT O-RING SET	19-27	SCREW	21-3	SPRING WASHER	9-4
PTT SOLENOID SWITCH (A)	10-36	SCREW	21-16	SPRING WASHER	10-37b
PTT SOLENOID SWITCH (B)	10-37	SCREW	25-17	SPRING WASHER	11-18
PTT SWITCH ASSY	22-44	SCREW	26-23	SPRING WASHER	11-21
PTT SWITCH ASSY	25A-6	SCREW	26-26	SPRING WASHER	12-6
PTT SWITCH ASSY	27-17	SCREW	26-27	SPRING WASHER	22-40
PTT SWITCH ASSY BRACKET	22-46	SCREW	26-28	SPRING WASHER	24-12
PTT SWITCH COVER (B)	21-15	SCREW	26-40	SPRING WASHER	28-11
PTT THRUST ROD	18-7	SCREW	27-11	SPRING WASHER	28-19
PUMP	19-15	SCREW	28-37	SPRING WASHER	29-6
PUMP CASE (LOWER)	14-20	SCREW 4-20 P0.5	22-39	SPRING WASHER	29-26
PUMP CASE (UPPER)	14-17	SCREW SET	25A-47	SPRING WASHER	29-32
PUMP CASE GASKET	14-27	SEAL	4-18	STARTER CABLE L=270	10-29
PUMP CASE GASKET	33-4-7	SEAL	13-25	STARTER MOTOR ASSY	11-9
PUMP CASE GASKET	33-5-4	SEAL L=275	24-13	STARTER MOTOR BAND	11-26
PUMP CASE GASKET	33-6-14	SEAL RING	23-39	STARTER SOLENOID	10-27
PUMP CASE LINER	14-18	SEAL RING 13.8-22-3.7	22-7	STAY	21-19

STEERING BRACKET	20-32	TILLER HANDLE COVER	25A-17	WASHER 10.2-17-2	6-6
STEERING BRACKET ASSY	25A-20	TILLER HANDLE HOLDER ASSY	20-37	WASHER 10.5-20-3.2	5-29
STEERING HOOK	28-22	TILLER HANDLE KIT	25A-1	WASHER 10-29-3	16-37
STEERING HOOK	32B-6	TILT ASSISTANT SHAFT	17-9	WASHER 12.5-24-1	22-34
STEERING HOOK	32B-16	TILT ASSISTANT SPRING (L)	17-8	WASHER 12.5-24-1	25A-46
STEERING SHAFT ASSY	16-15	TILT ASSISTANT SPRING (R)	17-7	WASHER 13-34-3	16-26
STEERING SHAFT ASSY	18-13	TILT HANDLE	24-14	WASHER 13-34-3	16-51
STOP SWITCH ASSY	21-8	TILT STOPPER ASSY	17-1	WASHER 14-22-1	23-1-1
STOP SWITCH ASSY	25A-4	TILT STOPPER GRIP	18-56	WASHER 14-22-1	23-1-2
STOP SWITCH ASSY	27-13	TILT STOPPER KIT	18-54-1	WASHER 17-40-3	15-26
STOP SWITCH DECAL	25A-15	TILT STOPPER KIT	18-54-2	WASHER 18.2-34-1	18-41
STOP SWITCH DECAL	27-15	TILT STOPPER LEVER	17-17	WASHER 19-34-3	9-7
STOP SWITCH LANYARD ASSY	21-9	TILT STOPPER SPRING	18-21	WASHER 22.1-28-3	15-12
STOP SWITCH LANYARD ASSY	25A-5	TOCS STARTER KIT	31A-1	WASHER 30-45-1	20-18
STOP SWITCH LANYARD ASSY	27-14	TOOL KIT	28-1	WASHER 4.2-12.5-0.8	7-31
STOPPER	13-17	TOP COWL ASSY	24-2	WASHER 6.5-21-1	7-6
STOPPER	14-39	TOP COWL SEAL	24-6	WASHER 6.5-21-1	7-23
STOPPER	15-25	TOP COWL SUB-ASSY	24-3	WASHER 6.5-21-1	8-13
STOPPER	17-27	TPS ASSY	7-27	WASHER 6.5-21-1	10-3
STOPPER	18-25	TPS DECAL	7-37	WASHER 6.5-21-1	12-33
STOPPER	25A-42	TRIM METER ASSY	28-14	WASHER 6.5-21-1	22-4
STOPPER	33-7-10	TRIM METER KIT	28A-1-1	WASHER 6.5-23-1.5	18-37
STUD	20-38	TRIM METER KIT	28A-1-2	WASHER 6-16-1.5	6-22
STUD 10-25 P1.25	28-23	TRIM METER KIT	31A-9-1	WASHER 6-16-1.5	10-40
STUD 10-25 P1.25	32B-7	TRIM METER KIT	32B-3	WASHER 6-16-1.5	17-20
STUD 10-25 P1.25	32B-17	TRIM METER KIT	32B-13	WASHER 6-16-1.5	18-49
STUD 10-50 P1.25	20-33	TRIM SENSOR KIT	28-32	WASHER 6-16-1.5	23-3-1
STUD M10-45 P1.25	25A-22	TRIM SENSOR KIT	32B-4	WASHER 6-16-1.5	23-3-2
SUB-WATER INLET STRAINER	14-29	TRIM SENSOR KIT	32B-14	WASHER 6-16-1.5	24-4
SWITCH BOX	21-1	TRIM SENSOR L=1700	18-47	WASHER 6-16-1.5	28-35
SWITCH BOX COVER	21-2	TRIM SENSOR L=1700	28-33	WASHER 8.1-20-0.8	25A-43
SWIVEL BRACKET	16-14	TRIM TAB	14-7	WASHER 8.5-18-1.6	7-9
SWIVEL BRACKET ASSY	18-9	TWIN REMOTE CONTROL KIT	28-21	WASHER 8.5-18-1.6	17-22
SWIVEL BRACKET SHAFT ASSY	16-3	<U>		WASHER 8.5-18-1.6	23-16-1
SWIVEL BRACKET SHAFT ASSY	18-5	UPPER CASE ASSY	6-4	WASHER 8.5-18-1.6	23-16-2
<T>		<V>		WASHER 8.5-18-1.6	23-16-3
TACHOMETER	28A-2-1	VALVE ASSY	19-12	WASHER 8.5-19.5-3.2	1-20
TACHOMETER	28A-2-2	VALVE ASSY (PRESSURE CHECK)	4-3	WASHER 8.5-24-1.5	25A-38
TACHOMETER	32B-2	VAPOR SEPARATOR ASSY	8-1	WASHER 9.6-18-2	23-38
TACHOMETER	32B-12	VOLTMETER ASSY	28A-4-1	WASHER 9.6-18-2	28-28
TACHOMETER ASSY	29-1	VOLTMETER ASSY	28A-4-2	WATER PIPE (L)	14-42-2
TACHOMETER KIT	31A-13	VOLTMETER ASSY	29-27	WATER PIPE (S)	14-42-1
TACHOMETER LEAD WIRE L=2000	29-7	VOLTMETER KIT	31A-9-3	WATER PIPE (UL)	14-42-3
TACHOMETER W/OIL LAMP	28-5	<W>		WATER PIPE (UL)	33-7-13
TANK FILLER CAP GASKET	25-14	WARNING LAMP DECAL	21-23	WATER PIPE AUXILIARY MOUNT	13-15-1
TAPERED ROLLER BEARING 32007	15-1	WARNING LAMP DECAL	25A-14	WATER PIPE AUXILIARY MOUNT	13-15-2
TAPPING SCREW 6-16	10-25	WASHER	1-6	WATER PIPE AUXILIARY MOUNT	33-7-5
TAPPING SCREW 6-16	25A-32	WASHER	1-24	WATER PIPE SEAL (LOWER)	14-19
TEE CONNECTOR	31A-7	WASHER	1-29	WATER PIPE SEAL (UPPER)	14-43
TERMINAL CAP 8-13-28	10-30	WASHER	1-30	WATER PRESSURE METER ASSY	28A-5-2
TERMINAL CAP 8-13-28	10-43	WASHER	4-11	WATER PRESSURE METER KIT	28A-5-1
TERMINAL CAP 8-13-30	11-31	WASHER	6-17	WATER PUMP GUIDE PLATE	14-25
TERMINATOR (FEMALE)	31A-6	WASHER	7-14	WATER PUMP GUIDE PLATE	33-4-4
TERMINATOR (MALE)	31A-5	WASHER	7-26	WATER PUMP GUIDE PLATE	33-5-5
THERMOSTAT	1-12	WASHER	8-46	WATER PUMP IMPELLER	14-15
THERMOSTAT CAP ASSY	1-13	WASHER	11-11	WATER PUMP IMPELLER	33-4-3
THERMOSTAT CAP GASKET	1-14	WASHER	11-17	WATER PUMP IMPELLER	33-5-2
THERMOSTAT CAP GASKET	33-3-12	WASHER	11-22	WATER PUMP KIT (CHROME PLATED)	33-5-1
THROTTLE ARM	26-2	WASHER	12-4	WATER PUMP REPAIR KIT	33-4-1
THROTTLE BODY ASSY	7-19-1	WASHER	12-44	WATER STRAINER SET	14-45
THROTTLE BODY ASSY	7-19-2	WASHER	13-12	WATER TEMPERATURE SENSOR	10-44
THROTTLE BODY ASSY	7-19-3	WASHER	15-9	WATER TEMPERATURE SENSOR	10-45
THROTTLE CAM	7-20	WASHER	16-10	WAVE WASHER	26-19
THROTTLE DECAL	20-15	WASHER	16-21	WAVE WASHER 30-45-1.2	20-19
THROTTLE DECAL	25A-12	WASHER	16-29	WAVE WASHER d=12	23-7
THROTTLE FRICTION ARM	26-3	WASHER	16-52	WAVE WASHER d=14	23-2-1
THROTTLE FRICTION ASSY	25A-51	WASHER	16-61	WAVE WASHER d=14	23-2-2
THROTTLE LIMITER ARM	7-11	WASHER	17-23		
THROTTLE LIMITER ROD 3.5-56	7-17	WASHER	18-28		
THROTTLE LINK ASSY	25A-50	WASHER	18-31		
THROTTLE SHAFT	20-3	WASHER	20-21		
THROTTLE SHAFT DAMPER	20-4	WASHER	20-27		
THROTTLE SHAFT KIT	25A-49	WASHER	20-35		
THROTTLE SHAFT SUPPORT	20-9	WASHER	21-17		
THROTTLE WIRE	20-24	WASHER	23-28		
THROTTLE WIRE	25A-2	WASHER	25-18		
THROTTLE WIRE BRACKET	20-25	WASHER	25A-24		
THRUST HOLDER	15-24	WASHER	25A-29		
THRUST PLATE	2-9	WASHER	26-5		
THRUST PLATE	26-22	WASHER	26-30		
THRUST PLATE (LOWER) 26.5-46-1	16-18	WASHER	26-31		
THRUST PLATE (UPPER) 27-50-1	16-17	WASHER	26-33		
THRUST PLATE (UPPER) 31-50-2	18-16	WASHER	26-36		
THRUST ROD	16-12	WASHER	28-25		
THRUST ROD SPRING	16-13	WASHER	32B-9		
TILLER HANDLE	20-2	WASHER	32B-19		
TILLER HANDLE ASSY	20-1	WASHER 10.2-17-2	5-9		

INDEX (Parts Number)

309-00132-0	5-28	346-04901-2	33-3-15	353-84918-0	23-37	387-02235-0	12-40
332-60005-2	14-3	346-05228-1	7-24	353-84918-0	28-30	387-02235-0	33-3-3
332-60006-0	1-33	346-62124-1	16-4	356-04000-1	8-24	387-02236-0	8-44
332-60006-0	14-4	346-62127-0	16-7	356-04030-0	8-32	387-02236-0	12-42
332-60006-0	33-6-2	346-62127-0	25A-56	356-04044-0	8-29	387-02236-0	33-3-4
332-62101-1	16-59	346-62421-1	16-47	369-62433-1	18-56	387-02237-0	8-40
332-62101-1	18-59	346-62424-1	16-18	369-66043-1	22-52	387-02237-0	12-39
332-65022-0	14-16	346-62437-0	17-2	369-67105-0	22-8	387-05243-0	12-10
332-65022-0	33-4-2	346-62438-0	17-6	369-84398-0	10-10	387-06305-0	11-3
332-66021-0	14-35	346-62439-1	17-3	369-84398-0	10-13	387-06920-0	8-15
332-66021-0	33-6-3	346-65204-0	13-15-1	385-76020-1	21-4	387-06920-0	10-5
332-70201-0	25-11	346-65204-0	13-15-2	393-01160-0	1-41	387-06920-0	12-35
332-70261-0	22-23	346-65204-0	33-7-5	398-06830-0	25A-4	387-09002-0	12-2
334-00024-1	2-13	346-66037-0	13-16	398-06972-0	7-16	387-09004-0	12-3
334-00131-0	9-5	346-66037-0	33-7-9	398-62396-1	16-42	387-09006-0	12-4
334-04004-0	8-25	346-66333-0	17-26	398-62396-1	18-52	387-09052-0	12-24
334-04005-0	8-27	346-66334-0	17-27	398-63012-0	20-16	387-09075-0	12-12
334-04007-0	8-28	346-66334-0	18-25	398-63053-0	20-5	387-60007-0	31-2
334-65012-0	1-10	346-66334-0	25A-42	398-76080-1	22-32	387-60015-1	14-5
334-65012-0	5-25	346-67113-0	8-14	398-76080-1	25A-44	387-60016-1	14-6
334-65012-0	5-31	346-67113-0	10-4	398-76083-0	22-33	387-60016-1	33-6-7
334-65012-0	9-13	346-67113-0	12-34	398-76083-0	25A-45	387-60218-1	16-32
334-65012-0	14-24	346-67113-0	22-1	3A0-62423-2	16-17	387-60218-1	18-3
336-03293-0	8-11	346-67114-1	6-24	3A3-06830-0	27-13	387-63730-0	25A-38
336-06973-0	18-43	346-67114-1	8-16	3A3-62396-1	4-45	387-63731-0	22-34
336-06973-0	18-50	346-67114-1	12-36	3A3-62396-1	16-44	387-63731-0	25A-46
336-06973-0	28-36	346-67114-1	22-2	3A3-76037-0	10-21	387-67211-0	24-8
336-70112-0	22-24	346-67115-0	7-6	3A3-76037-0	21-25	387-70200-5	25-1-1
338-01133-0	1-45	346-67115-0	7-23	3A3-76145-0	10-30	387-70280-1	25-8
338-01133-0	7-34	346-67115-0	8-13	3A3-76145-0	10-43	387-72201-0	28-2
338-02215-0	1-40	346-67115-0	10-3	3A3-81301-0	28-21	387-72201-0	28-2
338-02215-0	4-53	346-67115-0	12-33	3A3-83314-2	26-8	387-72530-2	29-1
338-02215-0	8-19	346-67115-0	22-4	3A3-84307-0	26-42	387-72655-0	28-17
338-02215-0	8-37	348864108-1	15-22-7	3A3-84364-2	26-9	387-72655-0	29-23
338-02215-0	8-51	349-62126-0	16-5	3A3-84365-1	26-2	387-72655-0	29-29
338-02215-0	22-29	350-63046-0	20-7	3A3-84368-0	26-19	387-72656-0	28-8
338-60218-2	1-34	350-67101-0	23-6	3A3-84374-0	26-29	387-72656-0	29-3
338-67147-0	22-7	350-67105-0	23-19	3A3-84376-0	26-12	387-72657-0	29-22
338-67163-0	22-16	353-00108-0	2-8	3A3-84381-0	26-7	387-72657-0	29-28
344-03244-0	8-8	353-00108-0	33-3-5	3A3-84383-0	26-33	387-72658-0	28-6
344-67117-1	18-10	353-00132-0	9-6	3A3-84391-0	26-20	387-72659-0	28-7
345-00042-0	2-5	353-00133-0	9-7	3A3-84398-0	27-8	387-72659-0	29-2
345-01015-0	1-20	353-06821-0	21-9	3A3-84403-0	26-16	387-72661-0	28-9
345-01030-0	1-12	353-06821-0	25A-5	3A3-84421-0	26-34	387-72661-0	29-4
345-01111-0	1-2	353-06821-0	27-14	3A3-84422-0	26-22	387-72662-0	29-30
345-01111-0	1-18	353-61307-1	16-35	3A3-84423-0	26-41	387-72664-0	29-24
345-01111-0	13-5	353-61334-0	16-26	3A3-84424-0	26-43	387-76035-0	21-22
345-03292-0	8-10	353-61334-0	16-51	3A3-84425-0	26-45	387-76093-0	1-7
345-05122-1	18-37	353-61335-0	16-37	3A3-84426-0	26-44	387-76120-2	11-29
345-06915-0	4-51	353-62415-0	18-17	3A3-84428-0	26-3	387-76145-0	11-31
345-06915-0	18-45	353-62417-0	18-14	3A3-84432-0	26-25	387-77167-0	19-10
345-06915-0	20-39	353-62423-1	18-16	3A3-84435-0	26-21	387-77430-0	19-15
345-60103-0	15-5	353-63207-0	18-20	3AA-83719-0	7-9	387-77431-1	19-17
345-60103-0	33-6-5	353-64036-0	15-13-1	3AA-83719-0	17-22	387-77432-1	19-16
345-60211-0	14-2	353-64037-0	15-13-2	3AA-83719-0	23-16-1	387-77433-0	19-18
345-60211-0	15-6	353-64038-0	15-13-3	3AA-83719-0	23-16-2	387-77434-1	19-19
345-60215-0	15-1	353-64121-0	15-27	3AA-83719-0	23-16-3	387-83715-2	7-8
345-62122-2	16-13	353-66024-0	13-17	3AC-62191-0	16-3	387-83715-2	23-24-1
345-62417-0	16-16	353-66024-0	14-39	3AC-62466-1	18-54-2	387-83715-2	23-24-2
345-62441-0	16-46	353-66024-0	33-7-10	3AC-63012-0	25A-41	38A-66117-0	23-11-1
345-63048-0	20-4	353-72521-1	29-43	3AC-70140-0	25-17	3C7-02215-0	8-23
345-64032-0	15-12	353-72546-0	27-5	3AC-70145-0	25-18	3C7-61338-0	16-27
345-64081-0	14-11-1	353-72546-0	29-44-3	3AC-70150-0	25-19	3C7-62133-2	16-50
345-64082-0	14-11-2	353-72547-0	29-44-1	3AC-70157-0	25-16	3C7-62139-1	16-53
345-64083-0	14-11-3	353-72548-0	29-44-2	3AC-72185-0	24-18	3C7-70211-1	25-4-1
345-64084-0	14-11-4	353-72548-0	32A-7	3AD-62191-0	18-5	3C7-70217-0	25-5
345-65015-0	14-23	353-76037-0	10-22	3AH-72615-0	25A-6	3C7-70220-1	25-2
345-65015-0	33-6-6	353-76037-0	21-26	3AL-05212-0	17-21	3C7-70224-1	25-3
345-65205-0	14-44	353-76079-0	1-4	3AL-05254-0	17-19	3C7-71030-0	12-38
345-65206-0	14-43	353-76079-0	7-15	3AL-66333-0	18-24	3C7-71033-0	12-41
345-66226-0	22-21	353-76203-1	21-5-1	3B2-63108-0	20-18	3C7-72180-3	24-17
345-67117-0	22-14	353-76203-2	21-5-2	3B2-63109-0	20-19	3C8-00021-1	2-12
345-67117-0	22-17	353-76203-3	21-5-3	3B2-67187-0	22-19	3C8-01012-0	1-19
345-76092-0	3-7	353-76205-1	21-6	3B2-70260-1	22-22	3C8-01215-0	1-53
345-76092-0	22-15	353-84371-0	26-30	3B2-83865-0	23-25	3C8-01215-0	33-3-6
346-00115-0	2-9	353-84388-0	26-38	3B7-01046-0	22-20	3C8-01291-0	1-50
346-01216-0	1-51	353-84394-0	26-5	3B7-01116-0	5-29	3C8-01303-4	13-2
346-01216-0	33-3-2	353-84916-0	23-38	3B7-02234-0	8-42	3C8-01303-4	33-3-7
346-04901-2	8-33	353-84916-0	28-28	3B7-02235-0	8-41	3C8-01513-1	1-22

3C8-02302-0	1-26	3C8-65025-0	14-25	3C8Q61191-3	13-9-1	3GF-63205-0	25A-47
3C8-02305-2	1-27	3C8-65025-0	33-4-4	3C8Q61192-4	13-9-2	3GF-63305-0	25A-26
3C8-02305-2	33-3-8	3C8-65029-2	14-26	3C8Q61210-1	13-23	3GF-63310-0	25A-30
3C8-02312-2	13-8	3C8-65029-2	33-4-5	3C8Q61342-0	16-30	3GF-63320-0	25A-17
3C8-02312-2	33-6-8	3C8-65029-2	33-5-6	3C8Q61411-3	16-23	3GF-63600-0	25A-2
3C8-02319-0	13-7	3C8-65029-2	33-6-12	3C8Q62112-1	16-1	3GF-63624-0	25A-18
3C8-05213-0	7-11	3C8-65100-0	14-42-1	3C8Q62113-1	16-2	3GF-65012-0	25A-21
3C8-05221-0	7-17	3C8-65110-0	14-42-2	3C8Q62310-3	16-14	3GF-66158-0	25A-53
3C8-05223-0	7-18	3C8-65120-0	14-42-3	3C8Q62431-0	17-1	3GF-66160-0	25A-52
3C8-09050-1	12-5	3C8-65120-0	33-7-13	3C8Q63011-2	20-2	3GF-66196-0	25A-3
3C8-09053-1	12-9	3C8-65239-1	33-5-5	3C8Q67100-2	22-49	3GF-66198-0	25A-54
3C8-09060-0	2-3	3C8-66011-0	14-31	3C8Q67110-1	22-48	3GF-67578-1	25A-13
3C8-09065-0	12-7	3C8-66012-0	14-32-1	3C8Q67141-0	22-6	3GF-70200-5	25-1-2
3C8-09069-0	12-8	3C8-66013-0	14-32-2	3C8Q76118-0	22-37	3GF-70211-1	25-4-2
3C8-60108-2	15-8	3C8-66014-0	14-32-3	3C8Q76118-0	22-41	3GF-70240-1	25-7-2
3C8-60204-0	14-29	3C8-66014-0	33-7-7	3C8Q83737-0	22-35	3GF-70241-1	25-6-2
3C8-60205-1	14-45	3C8-66031-1	14-34	3C8Q84960-0	28-26	3GF-70250-1	25-10
3C8-60213-0	14-13	3C8-66032-0	14-36	3C8Q87314-2	33-7-1	3GF-70281-0	25-9
3C8-60217-1	14-7	3C8-66032-0	33-6-13	3E0-70270-0	25-15	3GF-71040-0	25A-11
3C8-60223-0	14-22	3C8-66113-1	23-10-1	3E0-72524-0	29-21	3GF-72019-0	25A-12
3C8-60223-0	33-6-9	3C8-66113-1	23-10-2	3E0-72529-0	29-27	3GF-72198-0	25A-14
3C8-61012-2	13-10	3C8-66117-0	23-11-2	3E0-77183-0	19-6	3GF-72200-0	25A-15
3C8-61012-2	33-6-10	3C8-66122-1	23-5	3E0-77184-0	19-7	3GF-72524-0	28A-3-2
3C8-61180-0	13-19	3C8-66135-0	23-14	3E3-02311-0	13-6	3GF-72529-0	28A-4-2
3C8-61181-2	13-22	3C8-66211-0	23-29	3E3-61301-2	16-34	3GF-72571-0	28A-1-2
3C8-61181-2	33-6-11	3C8-66225-0	23-8	3E3-61333-0	16-36	3GF-72571-0	32B-3
3C8-61182-0	13-20	3C8-66241-0	14-37	3E3-61335-0	16-38	3GF-72571-0	32B-13
3C8-61184-0	13-21	3C8-66308-0	6-22	3E3-62097-0	28-23	3GF-72596-0	28A-7-2
3C8-61212-0	13-24	3C8-66308-0	10-40	3E3-62097-0	32B-7	3GF-72615-0	22-44
3C8-61213-1	13-25	3C8-66308-0	18-49	3E3-62097-0	32B-17	3GF-72617-0	22-46
3C8-61302-1	16-22	3C8-66308-0	23-3-1	3E3-62141-0	17-7	3GF-72647-1	28A-2-2
3C8-61321-1	16-25	3C8-66308-0	23-3-2	3E3-62142-0	17-8	3GF-72647-1	32B-2
3C8-61336-0	16-24	3C8-66308-0	24-4	3E3-62436-1	17-17	3GF-72647-1	32B-12
3C8-61341-0	16-39	3C8-66308-0	28-35	3E3-67213-0	24-13	3GF-72672-0	28A-6-2
3C8-62097-0	20-33	3C8-66313-4	17-12	3E3-84830-0	28-22	3GF-75014-0	11-12
3C8-62098-0	20-34	3C8-66318-1	17-24	3E3-84830-0	32B-6	3GF-75015-0	11-11
3C8-62098-0	25A-23	3C8-66319-1	17-13	3E3-84830-0	32B-16	3GF-75016-0	11-14
3C8-62098-0	28-24	3C8-66321-0	17-15	3E3Q62001-0	20-32	3GF-75017-0	11-15
3C8-62098-0	32B-8	3C8-66331-2	17-18-2	3E3Q62010-0	16-15	3GF-75018-0	11-16
3C8-62098-0	32B-18	3C8-66332-2	17-18-1	3E3Q67210-1	24-7	3GF-75019-0	11-20
3C8-62117-1	16-8	3C8-66336-0	17-25	3E3Q67521-1	24-14	3GF-76010-0	11-9
3C8-62120-1	16-11	3C8-66351-2	17-11	3E5Q63028-1	20-37	3GF-76015-0	11-10
3C8-62121-1	16-12	3C8-66352-2	17-10	3F3-03232-0	8-5	3GF-76020-0	25A-7
3C8-62132-0	16-6	3C8-67116-0	13-3	3F3-06920-0	6-23	3GF-76020-0	27-1
3C8-62143-0	17-9	3C8-67142-1	22-9	3F3-06920-0	10-41	3GF-76110-1	10-20
3C8-62396-1	16-41	3C8-67146-0	23-1-1	3F3-60223-0	15-7	3GF-76119-0	21-21
3C8-62396-1	18-29	3C8-67146-0	23-1-2	3F3-60223-0	33-6-4	3GF-76175-0	25A-55
3C8-62421-1	17-5	3C8-67212-1	24-9	3F3-72616-1	22-45	3GF-76205-0	25A-9
3C8-63041-1	20-3	3C8-67501-1	24-6	3F3-72618-0	22-50	3GF-76205-0	27-3
3C8-63063-0	20-9	3C8-71015-0	12-27	3F3-84908-0	23-39	3GF-76217-0	25A-8-1
3C8-63101-0	20-17	3C8-71016-0	12-28	3FW-72026-0	11-7	3GF-76217-0	27-2-1
3C8-63102-1	20-20	3C8-71017-0	12-29	3G9-66136-0	10-46	3GF-76218-0	25A-8-2
3C8-63508-1	20-25	3C8-71018-0	12-30	3GA-02165-0	8-18	3GF-76218-0	27-2-2
3C8-63600-1	20-24	3C8-72120-0	16-49	3GF-00001-1	2-11-1	3GF-76219-0	25A-8-3
3C8-63607-0	20-23	3C8-72120-0	16-49	3GF-00004-1	2-11-2	3GF-76219-0	27-2-3
3C8-63621-0	22-18-1	3C8-72580-0	10-36	3GF-01139-0	3-8	3GF-84339-0	25A-16
3C8-63624-0	22-18-2	3C8-72581-0	10-37	3GF-02165-0	8-50	3GF-84556-1	32B-1
3C8-63711-1	7-1	3C8-76007-0	11-25	3GF-02165-0	22-28	3GF-84560-1	32A-9
3C8-63732-0	7-7	3C8-76009-0	11-26	3GF-02170-1	8-22	3GF-87123-0	2-14-1
3C8-63733-0	7-2	3C8-76116-1	22-13	3GF-02239-0	8-47	3GF-87124-0	2-14-2
3C8-64010-1	15-10	3C8-76171-0	21-18	3GF-06304-0	11-2	3GF-87130-0	2-10-1
3C8-64020-2	14-9	3C8-76171-0	27-12	3GF-06401-1	10-1-1	3GF-87131-0	2-10-2
3C8-64027-0	14-10	3C8-77076-1	18-39	3GF-10089-0	4-34	3GF-87330-0	5-14
3C8-64030-0	15-11	3C8-77213-0	18-6	3GF-10090-0	4-26	3GF-87331-0	5-16
3C8-64084-0	14-21	3C8-83732-0	22-11	3GF-10100-0	7-19-1	3GF-87802-3	24-15-1
3C8-64211-0	15-14	3C8-83821-0	22-39	3GF-10130-0	5-33	3GFB01091-0	1-16
3C8-64215-2	15-15	3C8-84910-2	23-32	3GF-10230-0	33-8	3GFB02246-0	3-6
3C8-64217-0	15-16	3C8-84910-2	32B-10	3GF-10310-0	4-13	3GFB10000-0	5-5
3C8-64219-1	15-17	3C8-84910-2	32B-20	3GF-62004-0	25A-31	3GFB10009-0	5-6
3C8-64221-0	15-18	3C8-84914-1	23-33	3GF-62097-0	25A-22	3GFB10048-0	5-20
3C8-64222-0	15-19	3C8-84916-0	23-34	3GF-62400-0	25A-33	3GFB87090-4	33-2
3C8-64223-1	15-20	3C8-84917-0	23-36	3GF-62441-0	25A-40	3GFQ62000-0	25A-20
3C8-64231-0	15-24	3C8-84962-0	28-27	3GF-62445-0	25A-35	3GFQ62010-0	18-13
3C8-64301-0	14-12-1	3C8-84963-0	28-29	3GF-62447-0	25A-36	3GFQ63000-3	25A-1
3C8-64302-0	14-12-2	3C8-84964-0	28-31	3GF-62449-0	25A-39	3GFQ67640-0	24-3
3C8-64303-0	14-12-3	3C8Q01301-0	13-1	3GF-62466-1	18-54-1	3GFQ67645-6	24-2
3C8-64303-0	33-7-6	3C8Q60000-1	14-1-1	3GF-63025-0	25A-27	3GFQ77208-0	18-9
3C8-64327-0	14-14	3C8Q60090-1	14-1-2	3GF-63032-0	25A-51	3GFQ77211-0	18-1
3C8-65014-0	14-19	3C8Q60090-1	33-7-4	3GF-63062-0	25A-49	3GFQ77212-0	18-2
3C8-65017-1	14-20	3C8Q60100-1	15-2	3GF-63067-0	25A-50	3GG-02165-1	8-36
3C8-65021-2	14-15	3C8Q60101-1	15-3	3GF-63102-0	25A-28	3GG-06401-1	10-1-2
3C8-65021-2	33-4-3	3C8Q61110-0	13-13	3GF-63193-0	25A-48	3GG-10100-0	7-19-2
3C8-65021-2	33-5-2	3C8Q61110-0	33-7-2	3GF-63201-0	25A-25	3GG-72598-0	28A-5-2

3GG-76119-1	25A-19	3T1-72043-0	24-1	3T5-10095-0	4-24	3T5B01021-0	1-8
3GG-87802-3	24-15-2	3T1-72571-0	28-14	3T5-10095-0	4-27	3T5B01031-1	1-13
3GGQ84555-2	32B-11	3T1-72573-0	31-1-1	3T5-10098-0	4-3	3T5B01100-0	1-1
3GJ-02165-1	4-49	3T1-72573-0	32A-6	3T5-10099-0	4-46	3T5B02240-0	3-1
3GL-72524-0	28A-3-1	3T1-72653-0	28-16	3T5-10104-0	7-35	3T5B05101-0	11-24
3GL-72529-0	28A-4-1	3T1-72659-0	28-15	3T5-10107-0	7-28	3T5B10051-0	5-21
3GL-72571-0	28A-1-1	3T1-72665-0	28-18	3T5-10109-1	7-4	3T5B10143-0	4-37
3GL-72596-0	28A-7-1	3T4-06972-1	1-31	3T5-10110-0	7-27	3T5B64518-1	15-22-1
3GL-72598-0	28A-5-1	3T4-06972-1	10-16	3T5-10128-0	7-29	3T5B64523-1	15-22-2
3GL-72647-1	28A-2-1	3T4-06972-1	10-26	3T5-10129-0	7-31	3T5B64523-1	15-22-2
3GL-72672-0	28A-6-1	3T4-06972-1	12-37	3T5-10131-0	5-3	3T5B64525-1	15-22-3
3GLQ84550-3	32A-3	3T5-00011-0	2-15-1	3T5-10145-0	4-38	3T5B64525-1	15-22-3
3GLQ84550-3	32B-15	3T5-00014-0	2-15-2	3T5-10148-0	4-23	3T5B64527-1	15-22-4
3GM-66401-1	10-1-3	3T5-00050-1	2-1	3T5-10150-1	8-1	3T5B64527-1	15-22-4
3GM-10100-0	7-19-3	3T5-00113-0	2-6	3T5-10153-0	4-43	3T5B64529-1	15-22-5
3GM-84550-2	32A-8	3T5-00121-0	2-7	3T5-10162-0	4-33	3T5B64532-1	15-22-6
3GM-84550-2	32B-5	3T5-00122-0	1-52	3T5-10162-0	4-35	3T5Q63003-1	20-1
3GM-87802-3	24-15-3	3T5-00122-0	33-3-9	3T5-10164-1	4-5	3T5Q76032-0	21-1
3GT-35143-0	4-50	3T5-01005-0	1-17	3T5-10165-0	4-6	3T5Q87301-6	33-1-1
3GT-35143-0	8-38	3T5-01005-0	33-3-10	3T5-10166-0	4-2	3T5Q87302-6	33-1-2
3GT-35143-0	12-15	3T5-01024-0	1-9	3T5-10167-0	4-4	3T5Q87304-6	33-1-3
3H6-06999-0	10-9	3T5-01024-0	33-3-11	3T5-10169-0	4-42	3T7-01175-0	1-49
3H6-06999-0	10-12	3T5-01032-0	1-14	3T5-10300-0	4-20	3T9-76064-0	10-24
3H6-72100-0	28-1	3T5-01032-0	33-3-12	3T5-10302-0	4-29	3TW-64124-0	15-26
3H8-62415-0	16-19	3T5-02100-1	3-2	3T5-10303-0	4-22	3TW-64232-0	15-25
3H8-76040-0	10-27	3T5-02104-2	3-3	3T5-10304-0	4-21	3TW-67179-0	22-51
3HK-76109-0	32A-10	3T5-02104-2	33-3-13	3T5-10314-0	4-17	3TW-87326-0	15-23
3J2-00114-0	2-2	3T5-02229-0	8-43	3T5-10315-0	4-19	3U1-06157-0	4-39
3KY-67531-0	24-16	3T5-02230-0	8-39	3T5-10316-0	4-18	3U2-06973-0	26-52
3KY-72181-1	11-4-1	3T5-02239-0	12-45	3T5-10317-0	4-14	3U2-63107-0	26-46
3KY-72523-0	31A-9-1	3T5-02241-0	3-5	3T5-62004-0	20-30	3U2-63506-0	26-47
3KY-72531-0	31A-9-3	3T5-02241-0	7-36	3T5-63702-1	7-3	3U2-72187-0	26-50
3KY-72573-0	31A-11	3T5-02245-0	3-9	3T5-63718-0	7-20	3U2-72200-0	27-15
3KY-72575-0	28-32	3T5-02245-0	33-3-14	3T5-63721-0	7-21	3U2-72615-0	27-17
3KY-72575-0	32B-4	3T5-03230-0	8-4	3T5-65011-0	14-18	3U2-77367-0	26-49
3KY-72575-0	32B-14	3T5-03235-0	8-9	3T5-65011-0	33-4-6	3U2-84331-0	27-6
3KY-72600-0	31A-9-2	3T5-04116-0	6-7	3T5-65016-0	14-17	3U2-84334-0	27-16
3KY-72637-0	31A-1	3T5-04236-0	6-10	3T5-65018-2	14-27	3U2-84336-0	27-7
3KY-72638-0	31A-13	3T5-04237-0	6-11	3T5-65018-2	33-4-7	3U2-84343-0	26-18
3KY-72672-0	31A-8	3T5-04238-0	6-14	3T5-65018-2	33-5-4	3U2-84371-0	26-31
3KY-76120-0	31A-3	3T5-04239-0	6-15	3T5-65018-2	33-6-14	3U2-84375-0	26-26
3KY-76131-0	31A-2	3T5-04302-0	6-2	3T5-66110-0	23-17	3U2-84398-0	27-9
3KY-76132-0	31A-12	3T5-04308-0	5-8	3T5-66129-0	23-20	3U2-84401-0	26-15
3KY-76151-0	31A-7	3T5-04308-0	6-5	3T5-66134-0	23-23	3U2-84404-0	26-17
3KY-76152-0	31A-6	3T5-04309-0	5-9	3T5-67114-0	10-6	3U2-84427-0	26-6
3KY-76153-0	31A-5	3T5-04309-0	6-6	3T5-67147-0	23-18	3U2-84431-0	26-35
3KY-77071-0	18-33	3T5-04310-0	6-1	3T5-67150-0	22-5	3U2-84442-0	26-37
3KY-77101-0	18-38	3T5-04311-0	6-3	3T5-67162-0	22-12	3U2-84917-0	26-48
3KZ-70177-0	25-12	3T5-04312-0	6-4	3T5-67578-0	23-31	3U2B84312-0	26-39
3KZ-72181-1	11-4-2	3T5-04313-0	6-8	3T5-71010-0	12-26	3U2B84366-0	26-14
3MC-61017-0	13-11	3T5-04314-0	6-9	3T5-71020-0	12-31	3U2B84440-0	26-51
3N4-76142-1	22-30	3T5-04317-0	6-12	3T5-71040-0	21-10	3U2B84441-0	26-13
3PR-06972-0	1-46	3T5-04318-0	6-13	3T5-71042-0	31-5	3U2B84500-0	26-1
3PR-06972-0	4-31	3T5-04319-0	6-19	3T5-72019-0	20-15	3U2B84500-0	32A-4
3PR-06972-0	5-26	3T5-06008-1	9-10	3T5-72050-0	28-3	3V1-60108-0	25A-34
3PR-06972-0	6-18	3T5-06145-0	9-8	3T5-72195-0	7-37	3V1-63035-1	20-11
3PR-06972-0	9-12	3T5-06191-0	9-1	3T5-72196-0	4-54	3V1-63036-0	20-13
3PR-06972-0	10-7	3T5-06301-0	11-1	3T5-72198-0	21-23	3V1-63077-0	20-12
3PR-06972-0	10-15	3T5-06437-0	10-25	3T5-72537-1	28-12	3V2-60001-0	18-26
3PR-06972-0	20-28	3T5-06437-0	25A-32	3T5-72537-1	32A-5	3V5-62442-0	25A-37
3PR-06972-0	23-12	3T5-06830-0	21-8	3T5-72539-0	29-7	3VK-84339-0	26-24
3R0-62473-0	18-21	3T5-06920-0	6-25	3T5-72585-0	10-23	3VK-84375-0	26-27
3R0-66308-0	17-20	3T5-06971-1	1-21	3T5-72611-0	21-15	3VL-84375-0	26-28
3R0-66311-0	18-23	3T5-06971-1	4-12	3T5-76022-0	21-7	3Y9-06123-0	9-2
3R0-77075-0	18-34	3T5-09000-0	12-1	3T5-76022-0	25A-10	3Y9-10302-0	4-30
3R0-77076-0	18-35	3T5-10010-0	5-12	3T5-76037-0	21-24	3Y9-10311-1	4-15
3R0-77112-0	18-41	3T5-10012-1	5-11	3T5-76079-0	10-42	3Y9-10312-0	4-16
3R0-77118-0	18-7	3T5-10019-0	5-13	3T5-76086-0	27-10	3Y9-72194-0	11-5
3R0-77173-0	19-24	3T5-10025-0	5-15	3T5-76112-0	31-4	3Y9-72514-0	10-44
3R0-77451-0	19-14	3T5-10041-0	5-23	3T5-76114-0	31-3	3Y9-72514-0	10-45
3R3-03239-0	8-7	3T5-10046-0	5-19	3T5-76115-1	27-4	3Y9-76049-0	32A-1
3R3-62443-0	25A-43	3T5-10054-0	5-22	3T5-76142-1	10-38	3Y9-76062-1	10-31
3R3-76141-0	10-29	3T5-10060-0	5-1	3T5-76174-0	21-19	3Y9-76248-0	10-34
3R5-62106-0	16-56	3T5-10061-0	5-32	3T5-76230-0	21-2	3Y9-76251-0	32A-2
3R5-70020-0	25-13	3T5-10062-0	5-27	3T5-76246-0	10-35	3Z0-84398-0	4-48
3R5-70021-0	25-14	3T5-10063-0	5-4	3T5-76249-0	10-33	3Z4-06157-0	4-36
3R5-77216-0	18-58	3T5-10068-2	5-2	3T5-84335-0	20-36	3Z4-72573-0	31-1-2
3R5-77217-0	18-57	3T5-10080-1	4-1	3T5-84398-0	7-33	3Z4-72574-0	18-47
3RSQ62102-0	16-57	3T5-10086-0	4-40	3T5-84398-0	8-20	3Z4-72574-0	28-33
3RSQ62105-0	16-54	3T5-10088-0	4-32	3T5-84398-0	12-25	3Z5-06469-0	10-8
3RSQ62108-0	16-55	3T5-10091-0	4-9	3T5-87121-8	33-3-1	3Z5-06470-0	10-11
3T1-01138-0	22-25	3T5-10094-0	4-25	3T5-87321-3	33-6-1	3Z5-06972-1	3-11
3T1-10042-0	5-18	3T5-10094-0	4-28	3T5-87322-3	33-4-1	3Z5-10144-0	4-41

3Z5-65231-1	33-5-1	910103-6630	8-12	940103-0600	7-26	98AB-70-180	8-21
3Z5-65238-1	33-5-3	910103-6630	10-2	940103-0600	11-17	98AB-70-700	25-6-1
3Z5-72640-1	28-5	910103-6630	12-32	940103-0600	16-21	98AL-40-205	1-43
3Z5-76060-2	10-18	910103-6640	8-34	940103-0600	18-31	98AL-40-335	1-44
3Z5-76066-0	10-32	910103-6820	11-28	940103-0600	20-27	98AL-40-355	1-42
3Z5-77103-0	18-40	910103-6825	11-27	940103-0800	4-11	98AT130-060	5-34
3Z5-77150-2	18-32	910103-7625	9-11	940103-0800	8-46	98AY-45-105	4-8
3Z5-77159-0	19-21	910103-7635	10-14	940103-0800	12-44	99AA-2-0100	12-23
3Z5-77165-1	19-20	910103-7835	5-30	940103-0800	17-23	99AA-2-0120	12-18
3Z5-77166-0	19-9	910121-5620	1-11	940103-0800	26-36	99AA-2-0140	12-17
3Z5-77171-0	19-25	910124-7630	5-10	940103-1200	16-52	99AA-2-0140	12-20
3Z5-77175-0	19-23	9101E3-0612	18-36	940121-0600	1-30	99AA-2-0160	12-19
3Z5-77180-0	19-1	9101E3-0630	22-3	940121-0800	1-6	99AA-2-0200	12-16
3Z5-77182-0	19-4	9101E3-0830	18-15	940121-0800	1-24	99AA-2-0200	12-21
3Z5-77190-0	19-2	9101E3-5612	14-40	9401E3-0600	15-9	99AA-2-0200	12-22
3Z5-77191-0	19-5	9101E3-5612	20-10	9401E3-0600	18-28	99AA-6-0175	12-14
3Z5-77192-0	19-3	9101E3-5620	16-31	9401E3-0800	13-12	99AA-6-0570	12-13
3Z5-77194-0	19-11	9101E3-5625	1-15	9401E3-1000	20-21		
3Z5-77221-0	19-22	9101E3-5820	17-4	9401E3-1000	25A-29		
3Z5-77225-0	19-27	9101E3-5835	13-14	940203-1000	28-25		
3Z5-77367-0	19-26	9101E3-5835	14-41	940203-1000	32B-9		
3Z5-77450-0	19-13	9101E3-5835	16-40	940203-1000	32B-19		
3Z5-77460-0	19-12	9101E3-5835	33-7-3	940221-0500	11-22		
3Z5-77601-0	18-22	9101E3-5855	14-28	9402E3-0800	16-10		
3Z5-83738-0	22-36	9101E3-5855	33-4-8	9402E3-0800	16-61		
3Z5B02300-1	1-25	9101F4-0625	7-12	9402E3-1000	20-35		
3Z5Q61411-1	18-19	9101F4-0835	1-23	9402E3-1000	25A-24		
910103-0525	26-11	9106E3-0808	1-32	9402E3-1200	16-29		
910103-0610	1-47	9153E3-1022	20-38	941303-0400	22-40		
910103-0610	7-13	916124-0845	1-5	941303-0400	28-19		
910103-0612	22-10	9161F9-0630	1-28	941303-0400	29-26		
910103-0614	20-26	921503-0406	26-40	941303-0400	29-32		
910103-0614	24-10	921503-0408	8-6	941303-0500	28-11		
910103-0618	1-3	921503-0438	14-46	941303-0500	29-6		
910103-0620	18-48	921503-0512	21-16	941303-0600	9-4		
910103-0620	28-34	921503-0520	19-8	941303-0600	10-37b		
910103-0625	11-8	921503-0635	9-3	941303-0600	11-18		
910103-0625	20-14	921503-5316	27-11	941303-0600	12-6		
910103-0635	7-5	921503-5510	21-3	941303-0600	24-12		
910103-0670	23-21	921503-5612	18-44	941321-0500	11-21		
910103-0865	4-10	921503-5612	18-44a	941403-1200	23-7		
910103-5512	6-16	921503-5612	18-51	941403-1400	23-2-1		
910103-5608	18-30	921503-5612	28-37	941403-1400	23-2-2		
910103-5610	1-48	921503-6420	7-30	945103-1800	18-42		
910103-5610	10-28	921503-6430	8-3	945103-2500	16-20		
910103-5612	13-18	921521-6408	11-13	945103-2800	18-18		
910103-5612	16-43	921521-6516	3-4	945107-2500	2-4		
910103-5612	16-45	9215E3-5540	13-26	945303-0600	16-60		
910103-5612	18-11	921603-0512	26-23	945303-0600	17-14		
910103-5612	18-12	921722-0306	8-30	945303-0600	18-60		
910103-5612	18-53	921803-0525	20-8	945303-0600	26-4		
910103-5612	20-40	921903-0625	20-31	951403-0310	20-6		
910103-5612	22-38	922531-6414	8-2	951403-0312	14-38		
910103-5612	33-7-11	9225F2-6528	8-26	951403-0312	23-30		
910103-5616	14-30	930103-0500	12-11	951403-0312	33-7-12		
910103-5616	22-43	930103-0500	26-10	951403-0622	16-58		
910103-5616	23-13	930103-0500	29-5	951403-3516	18-55		
910103-5620	1-35	930103-0600	10-37a	951407-0312	14-33		
910103-5620	1-54	930103-0600	20-41	951407-0312	33-7-8		
910103-5620	10-19	930103-0600	24-11	951503-0212	17-16		
910103-5620	14-8	930103-0600	26-32	951503-0212	23-26		
910103-5625	3-10	930103-0800	8-45	951503-0215	23-35		
910103-5625	5-24	930103-0800	12-43	951503-0325	15-28		
910103-5625	13-4	930103-0800	16-9	951603-0800	7-10		
910103-5625	20-29	930103-1000	20-22	951603-0800	23-27-1		
910103-5625	22-42	9301E3-0600	18-27	951603-0800	23-27-2		
910103-5630	16-33	930203-0400	28-20	951603-1000	18-8		
910103-5630	18-4	930203-0400	29-25	951703-0800	23-15		
910103-5825	11-23	930203-0400	29-31	9601-0-6007	15-4		
910103-6512	9-9	930203-0500	28-10	9601-0-6203	5-17		
910103-6518	6-20	930203-0600	7-25	965002-0803	15-21		
910103-6612	4-7	930203-0600	11-19	9701-1-1111	1-36		
910103-6612	21-20	930222-0300	8-31	98AB-30-310	7-32		
910103-6612	22-31	930403-0400	14-47	98AB-50-075	1-38		
910103-6614	8-48	930403-0500	13-27	98AB-50-075	8-17		
910103-6614	10-17	930403-0600	23-22	98AB-50-115	1-39		
910103-6614	12-46	930403-0600	24-5	98AB-50-190	8-35		
910103-6614	22-47	930403-1200	16-28	98AB-50-250	1-37		
910103-6616	4-44	940103-0500	6-17	98AB-50-250	22-26		
910103-6616	11-30	940103-0500	21-17	98AB-50-260	8-49		
910103-6618	7-22	940103-0500	23-28	98AB-50-280	4-52		
910103-6625	10-39	940103-0600	1-29	98AB-50-530	4-47		
910103-6630	6-21	940103-0600	7-14	98AB-701600	25-7-1		

Note

2018 PARTS CATALOG

MD 30B2 MD 40B2 MD 50B2 Models

Serial Number 000001 AH~
OB No.002-21048-0AH 3T5 1801

トーハツ株式会社

〒174-0051

東京都板橋区小豆沢 3-5-4

Tel: 03 (3966) 3116

TOHATSU CORPORATION

5-4, Azusawa 3-Chome, Itabashi-Ku

Tokyo 174-0051, Japan

Tel: +81-3-3966-3117 Fax: +81-3-3966-2951

www.tohatsu.com

